



## Vantaan Länsisalmen Gubbackan arkeologiset tutkimukset vuonna 2008

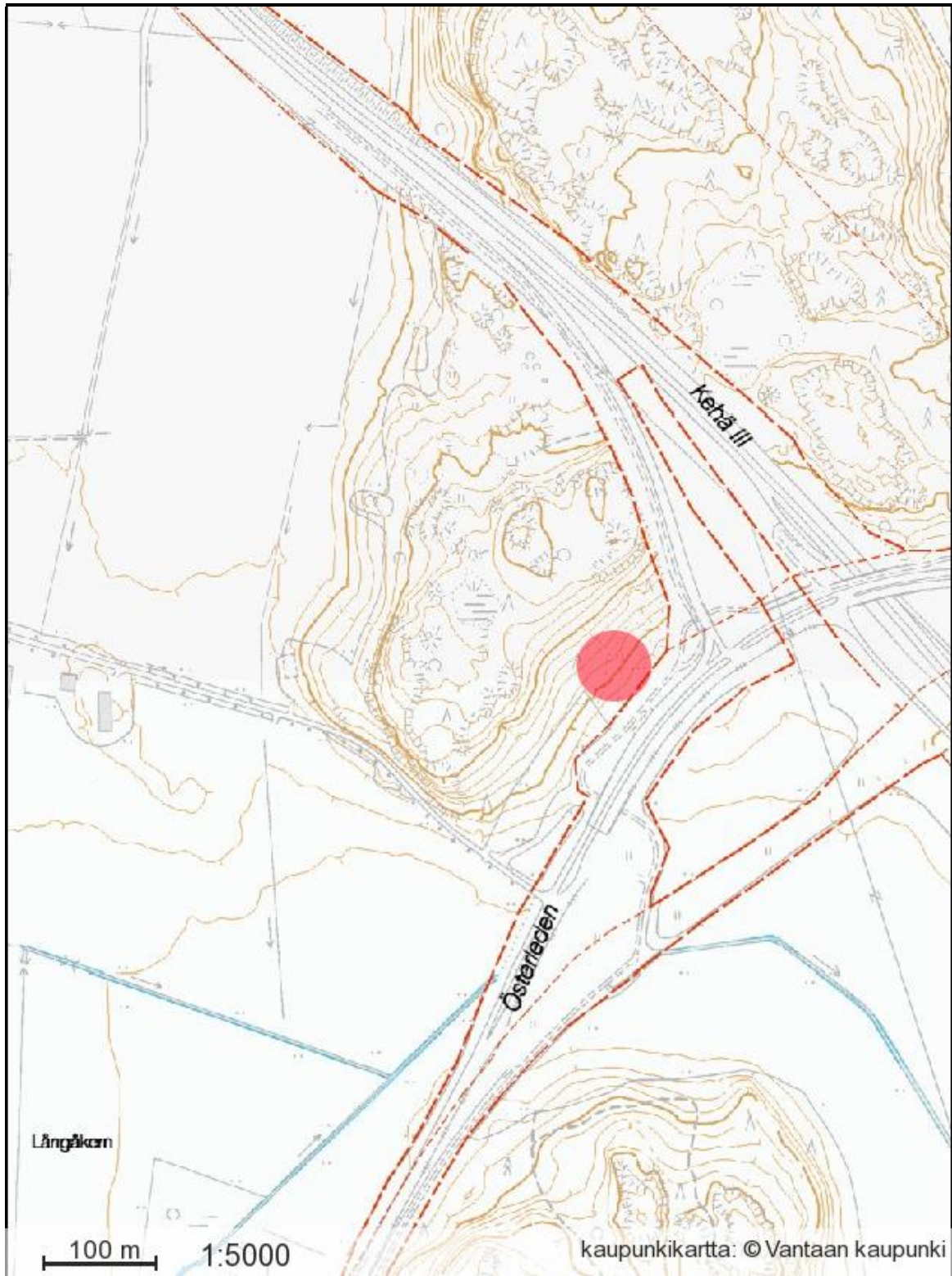
Andreas Koivisto



## Arkisto- ja rekisteritiedot

<i>Kohteen nimi:</i>	Vantaa Länsisalmi Gubbacka
<i>Kylä:</i>	Länsisalmi (Västersundom)
<i>Kunta:</i>	Vantaa
<i>Kohteen laji:</i>	Kylätontti
<i>Ajoitus:</i>	Keskiaika
<i>Peruskartta:</i>	2043 07
<i>Yhtenäiskoordinaatit:</i>	Kaivausalueen keskipiste Pkoo=6682919 ja Ikoo=3397278
<i>Tutkimuksen laatu:</i>	Tutkimuskaivaus
<i>Tutkimuslaitos:</i>	Vantaan kaupunginmuseo, historiatoimikunta
<i>Kaivauksenjohtaja:</i>	Andreas Koivisto
<i>Apulaistutkija:</i>	Riikka Väisänen
<i>Kenttätöaika:</i>	26.6.-25.7.2008
<i>Tutkitun alueen laajuus:</i>	167 m <sup>2</sup>
<i>Rahoittaja:</i>	Vantaan kaupunki, historiatoimikunta
<i>Kustannusarvio:</i>	40500 €
<i>Mustavalkonegatiivit:</i>	MV/RHO 125887:1-51
<i>Digitaaliset kuvatallenteet:</i>	91 kpl, Vantaan kaupunginmuseon arkisto
<i>Löydöt:</i>	KM 2008043:1-220 (diar. pvm. 12.8.2008)
<i>Tutkimushistoria:</i>	<b>Suhonen, V.-P., 2002:</b> Vantaan Länsisalmen kylän autiotontit, inventointi ja koekartoitus. MV/RHOA. <b>Suhonen, V.-P., 2004:</b> Vantaan Länsisalmen Gubbackan autiotontin arkeologiset tutkimukset vuonna 2003. MV/RHOA. <b>Suhonen, V.-P., 2005:</b> Vantaan keskiaikaisten kylätonttien inventointi vuonna 2005. MV/RHOA. <b>Suhonen, V.-P., 2007:</b> Vantaan keskiaikaisten teiden inventointi vuonna 2007. MV/RHOA.
<i>Alkuperäinen raportti:</i>	Museoviraston rakennushistorian osaston arkisto (MV/RHOA)
<i>Kopiot (2 Kpl):</i>	Vantaan kaupunginmuseo

# Karttaote



## Tiivistelmä

Vantaan kaupunginmuseo suoritti Vantaan historiatoimikunnan toimesta 30.6.-25.7.2008 välisenä aikana arkeologiset tutkimuskaivaukset Vantaan Länsisalmen Gubbackan keskiaikaisella autiotontilla. Tutkimukset olivat osa historiatoimikunnan rahoittamaa projektia, jossa kerätään materiaalia Vantaan keskiajasta kertovaa teosta varten. Samaan projektiin kuuluivat myös vuosien 2006 ja 2007 Helsingin pitäjänkirkon arkeologiset kaivaukset.

Gubbackan kaivausten aikana alueelle avattiin kolme kaivausaluetta. Alue 1 oli 5x10 m iso alue, joka avattiin vanhan uuninpohjan ympärille. Alue 2 puolestaan oli 11x10 m suuruinen alue, joka avattiin alueen 1 itäpuolelle ja matalan kumpareen ympärille. Kumpareta luultiin aluksi uuninpohjaksi, mutta kaivausten edetessä kumpare paljastui pieneksi peruskallion paljastumaksi. Kolmas alue oli 1x7 m kokoinen koeoja, joka vedettiin autiokylän läpi kulkevan vanhan tienpohjan poikki.

Koska Gubbackassa ei ole ollut tutkittavan autiokylän 1500-1600-luvulla tapahtuneen hylkäämisen jälkeen juurikaan ihmistoimintaa, olivat löytökerrokset heti turpeen alla hyvin säilyneitä ja sekoittumattomia. Löytöinä talteen saatiin lähinnä erilaista käyttöesineistöä, kuten keramiikka-astioiden sirpaleita ja rautaesineiden katkelmia. Ainoat ajoittavat löydöt olivat kaksi palaa nk. "near stoneware" keramiikkaa, joka ajoittuu 1500-luvun puoleenväliin.

Esineiden lisäksi alueella saatiin tutkittua yksi uuninpohja sekä vanha tienpohja. Uunista saatiin dokumentoitua monta eri rakennetasoa ja sen rakenteesta saatiin hyvä kuva. Tienpohjan läpileikkauksen perusteella saatiin tietoa siitä miten tie oli aikoinaan rakennettu. Osittain tien alta löytyi myös hiiltyneitä puurakenteita. Alueella saatiin myös tutkittua 110 m<sup>2</sup> iso alue kylän piha- tai laidunmaata, josta saatiin esinelöytöjen lisäksi otettua paljon kasvinäytteitä.

## SISÄLLYS

Arkisto- ja rekisteritiedot .....	1
Karttaote .....	2
Tiivistelmä .....	3
1. Johdanto .....	5
2. Ympäristö .....	6
3. Historiallinen tausta .....	8
Arkeologiset tutkimukset.....	8
4. Kaivaukset .....	10
Kaivausmenetelmät.....	10
5. Kaivaushavainnot.....	11
Alue 1.....	11
Alue 2.....	14
Koeoja 3.....	16
6. Tulokset .....	18
Lähteet ja kirjallisuus .....	20

## Liitteet

<b>Liite 1:</b>	Yleiskartta
<b>Liite 2:</b>	Mustavalkonegatiiviluettelo
<b>Liite 3:</b>	Digikuvaluettelo
<b>Liite 4:</b>	Yhteysluettelo
<b>Liite 5:</b>	Yksikkökuvaukset
<b>Liite 6:</b>	Rakennekuvaukset
<b>Liite 7:</b>	Stratigrafia
<b>Liite 8:</b>	Löytöluettelo
<b>Liite 9:</b>	Luuluettelo
<b>Liite 10:</b>	Poistettujen löytöjen luettelo ja kuvat
<b>Liite 11:</b>	Poistetut palaneet savet ja tiilet
<b>Liite 12:</b>	Makrofossiilinäyteluettelo
<b>Liite 13:</b>	Levintäkartat
<b>Liite 14:</b>	Kartat

## 1. Johdanto

Vantaan kaupunginmuseo suoritti Vantaan historiatoimikunnan toimesta heinäkuussa 2008 arkeologiset tutkimuskaivaukset Vantaan Länsisalmen Gubbackan autiotontilla. Kaivaukset olivat osa historiatoimikunnan projektia, jossa kerättiin aineistoa Vantaan keskiaika-teosta varten. Saman projektin tiimoilta myös Helsingin pitäjänkirkolla järjestettiin arkeologisia kaivauksia vuosina 2006 ja 2007.

Gubbackan vuoden 2008 arkeologisten tutkimusten tarkoituksena oli selvittää olivatko vuonna 2002 kartoitetun autiotontin läntisimmät osat samanaikaisia vai vanhempia kun vuonna 2003 kaivetun alueen rakennukset. Ajatuksena oli, että kartoitetun tontin laitamilta voisi löytyä keskusaluetta vanhempia osia. Toisena tarkoituksena oli selvittää kylän läpi kulkevan keskiaikaisen tien rakenne ja ajoittaa sitä.

Arkeologisten kenttätöiden johtajana toimi Andreas Koivisto. Apulaistutkijana oli Riikka Väisänen ja tutkimusapulaisena Tuuli Heinonen. Kaivajina työskentelivät Tanja Laine, Anna-Maria Salonen, Noora Taipale sekä Elina Terävä. Lisäksi muutamana päivänä kaivausapuna olivat Henriikka Heikinheimo Vantaan kaupunginmuseosta ja Riina Mäki Vantaan maatalousmuseosta.

Kaivausten kustannuksista vastasi Vantaan historiatoimikunta. Kaivauksilta esiin tulleet löydöt konservoitiin Kansallismuseon konservointilaitoksella. Helsingin yliopiston ajoituslaboratorio teki C<sup>14</sup>-ajoitukset kaivauksilta otetuista hiilinäytteistä. Makrofossiilinäytteet analysoi Santeri Vanhanen ja luunäytteet Hanna Kivikero.



## 2. Ympäristö

Tutkittava alue sijaitsi itäväylän pohjoispuolella, Kehä III:n ja itäväylän eritasoliittymän sekä itäväylältä Westerkullan kartanoon johtavan hiekkatien välissä. Iso osa autiotontista oli tuhoutunut Vuosaaren sataman maaliikenneyhteyksiin kuuluvan Kehä III:n eritasoliittymän rakentamisen aikana vuoden 2003 jälkeen. Tämän takia maisema oli varsin eri näköistä kuin vuosien 2002 ja 2003 arkeologisten tutkimuksien aikaan.

Tontin säilynyt osa sijaitsi itäväylän suuntaan viettävällä eteläisellä rinteellä, parikymmentä metriä itäväylän viertä kulkevalta pyörätieltä pohjoiseen. Tontin läpi kulki maastossakin nykyäänkin polkuna erottuva vanha tienpohja, joka näkyy 1700- ja 1800-luvun kartoissa. Tien saa parhaiten kiinni Westerkullan kartanoon johtavalta hiekkatieltä, jossa vanha tie alkaa kallion juuresta itäväylältä n. 100 m pohjoiseen ja jatkuu kallion rinnettä pitkin koilliseen autiotontille.

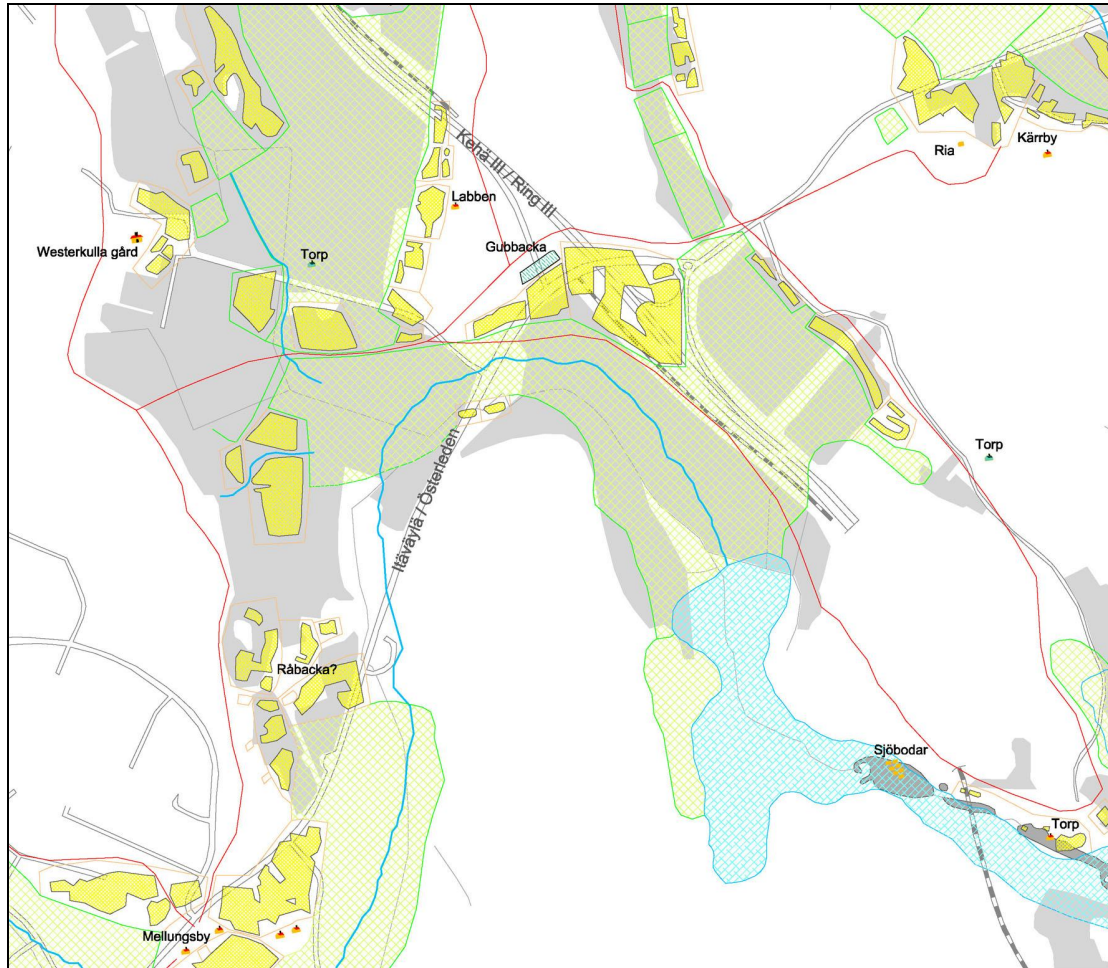
Tutkimusalueella oltiin tehty metsän puunraivaustöitä ennen eritasoliittymän rakentamista vuonna 2003. Vuoden 2008 kaivausten alkaessa maasto oli ehtinyt pusikoitua ja siellä sijaitsi paljon raivausjätettä, lähinnä isojen puunkokien muodossa. Ennen kaivausten alkua alueella tehtiinkin pienimuotoista raivausta, jolloin pienet puskat ja korkeat heinäkasvit kaadettiin (kuva 1).



*Kuva 1. Kaivausalue raivauksen jälkeen.*

Keskiajalla Gubbacka sijoittui Mellungsbyn ja Kärrbyn kylien välimaastoon Suomenlahden rannalla. Autiotontti oli ilmeisesti aiemmin sijainnut sittemmin maatuneen vesiväylän varrella, joka sijaitsi Vuosaaren ja mantereiden välissä ja joko jatkui Porvarinlahtena itään (Kepsu 2005:184). Nykyään tästä salmesta on jäljellä vain pieni ojanpätkä, mutta vielä 1950-luvulla salmen linjauksen pystyi selvästi havainnoimaan maastossa. Lisäksi paikalla on vielä 1800-luvulla vedetty nuottaa. (Lönqvist 2003:4).

Nykyinen merenranta sijaitsee Porvarinlahdella, n. 1,5 kilometriä Gubbackan autiotontista luoteeseen. Porvarinlahden rannalla sijaitsi vuoden 1708 Broteruksen kartan mukaan myös venevajoja (kuva 2).



Kuva 2. Samuel Broteruksen 1600-1700-lukujen vaihteen piirtämiä karttoja asemoitu nykykartan päälle.

Kaivauksilta otetuista kasvinäytteistä on paljastunut paljon kasvijäänteitä merenrantakasveista, joita on todennäköisesti käytetty eläinten ravinteena<sup>1</sup>. Tämä viittaa myös siihen, että merenranta on ollut tontin käyttövaiheen aikana lähempänä Gubackaa kuin nykyään.

Tutkimusalueiden läheisyydessä tehtiin lisäksi muutamia maastohavaintoja. Kaivausalueiden 1 ja 2 välistä löytyi mahdollinen uuninpohja, jonka päällä kasvoi koivu. Samoin koeja 3:sta pohjoiseen erottui terassi ja koeajan kaakkoispuolella havaittiin myös mahdollinen uuninpohja.

<sup>1</sup> Suullinen tiedonanto Santeri Vanhaselta 27.11.2008



### 3. Historiallinen tausta

Gubbacka on todennäköisesti ruotsalaissiirtolaisten joskus 1200-luvulla perustama kylä. Ruotsalaissiirtolaisia edeltävästä ajasta Vantaalla tiedetään hyvin vähän. Ennen ruotsalaisten tuloa Uudellemaalle oli luultavasti syntynyt suomalaiskyliä, jotka näkyvät tutkimusaineistossa lähinnä siitepölykäyrissä viljelyn kiinteytymisenä. Myös nimistöissä ja asiakirjalähteissä on viitteitä vanhasta suomalaisasutuksesta. Arkeologiset todisteet pääkaupunkiseudun ja itäisen Uudenmaan myöhäisrautakautisesta asutuksesta ovat kuitenkin hyvin vähäiset. (Leskinen & Pesonen 2008:247).

Vasta 1500-luvulla historiallinen lähdeaineisto rupeaa antamaan edes jonkinlaista kattavaa kuvaa Vantaan asutuksesta. Ennen tätä lähdeaineisto on hyvin sirpaleista. 1500-luku olikin hyvin epävakaata aikaa Uudenmaan rannikolla. Vuosisadan alussa tanskalaiset sotajoukot hävittivät näitä seutuja ja vuosisadan lopussa oli venäläisten vuoro kun Ruotsin ja Venäjän välillä syttyi 25-vuotinen sota vuonna 1570. Vuonna 1577 tataarit polttivatkin kuusi tilaa Länsisalmen kylästä. Sota johti köyhtymiseen ja Länsisalmissa oli verokirjojen mukaan veronmaksukyvyttömiä tiloja 1580-luvun lopulta lähtien (Kuisma 1990:77-82; Suhonen 2005:13-14).

Gubbackan autiotontista on yksi mahdollinen asiakirjatieto vuodelta 1347, olettaen että lähteessä mainittu Gudstensby voisi olla sama paikka kun Gubbacka. 1600-luvun kopiona säilyneessä lähteessä mainitaan asukkaat "*som boo i Öffwerby, han heeter nu Sottungzby, Heldersby, heeter nu Öster Sundom, Gudzstensby i Wester Sundom*" (FMU 540). Kyseessä on ainoa tunnettu tieto Länsisalmen Gudstensbysta, mikä tarkoittaa että kylä on vuoden 1347 jälkeen joko autioitunut tai vaihtanut nimeään. Autioituminen vaikuttaa todennäköisemmältä, sillä vuoden 1347 tuomiokirjeen kopioon ei ole lisätty Gudstensbyn 1600-luvun nimeä niin kuin Överbys ja Heldersbyn kohdalla ollaan tehty. (Suhonen 2005:12). Mahdollisia paikkoja Gudstensbylle on kuitenkin monia muitakin lähialueen hylättyjä tontteja kuin Gubbacka (Suhonen 2008:41-44).

Vuotta 1347 seuraavat tiedot Länsisalmen kylästä ovat vasta Uudenmaan vuoden 1540 maakirjasta, josta ilmenee Länsisalmeen kuuluneen tuolloin 11 tilaa. Lisäksi vuoden 1543 maakirjan täysverolukujen perusteella kylässä on ilmeisesti ollut jo 1300-luvun lopulla 8 tilaa. 1500-luvun puolivälissä alueella tapahtuneista muutoksista saattaa kertoa lähteissä esiintyvä nimi Inbyggeby, joka esiintyy Länsisalmi-nimen rinnalla. Inbyggeby saattaa viitata siihen, että Länsisalmi olisi siirtynyt syvemmälle sisämaahan. Ehkä Länsisalmen kyläkeskus on juuri tuolloin ollut siirtymässä pohjoisemmaksi nykyiselle paikalleen Heikbackaan. (Kepsu 2005:187; Suhonen 2005:12-13).

#### Arkeologiset tutkimukset

Ensimmäiset arkeologiset tutkimukset Gubbackan alueella järjestettiin vuoden 2002 syksyllä. Tällöin alue kartoitettiin ja paikalle avattiin muutama koekuoppa (Suhonen 2002). Seuraavana vuonna Gubbackassa järjestettiin isot pelastuskaivaukset (Suhonen 2004) kun autiotontin alueelle oltiin rakentamassa Vuosaaren satamahankkeeseen liittyen Kehä III:n eritasoliittymä. Uudelleen paikalla käytiin Vantaan kylätonttien ja Vantaan

keskiaikaisen tiestön inventointien yhteydessä vuosina 2005 ja 2007 (Suhonen 2005 & 2007).

Vuoden 2002 kartoituksen perusteella Gubbackan autiotontin itäosaan avattiin vuoden 2003 pelastuskaivauksissa neljä aluetta. Tällöin alueella ehdittiin tutkia kaiken kaikkiaan 884 m<sup>2</sup> laaja alue. Kaivausten perusteella tutkittu alue näytti kuuluneen 1400-1500-luvuille ajoittuvaan ryhmäkylään. Kenttätöiden yhteydessä ei tällöin havaittu merkkejä vanhemmasta tai nuoremmasta rakennustoiminnasta. (Suhonen 2005:14-22).

Gubbackan autiokylän läpi kulki myös vanha tienpohja, joka kulki Gubbackasta itään Mellungsbyhyn ja länteen Kärrbyhyn. Tietä tutkittiin vuoden 2003 kaivausten yhteydessä, jolloin sen läpi kaivettiin koeoja. Tällöin tien oletetusta pinnasta otettiin hiilinäyte, joka sittemmin ajoitettiin viikinkiajalle<sup>2</sup>. Tie on ollut käytössä pitkään myös Gubbackan autioitumisen jälkeen, sillä se näkyy vielä ainakin 1700-luvun ja 1800-luvun alun kuninkaan kartastossa (Kuninkaan kartasto). Vielä 1900-luvulla tie on toiminut polunpohjana ja polun erottaa tänäkin päivänä maastossa.

---

<sup>2</sup> Hela 798 880+-45

Kalib. 62,2% confidence 1040AD (21,3%)1090; AD 1120AD (9,3 %) 1140 AD

Kalib. 95,4% confidence 1030AD (95,4%)1260

Ajoituksen suoritti Högne Junger Helsingin yliopiston ajoituslaboratoriosta. Tarkempi raportti hiilinäytteestä löytyy Museoviraston rakennushistorian osaston arkistosta Gubbackan vuoden 2003 kaivausten raportin yhteydestä (Suhonen 2003).

## 4. Kaivaukset

Kesän 2008 tutkimuskaivauksilla pyrittiin selvittämään Gubbackan autiotontin läntisimpien tunnettujen talonpohjien ikä ja luonne. Tarkoituksena oli selvittää kuuluiko tämä osa kylästä samaan ajanjaksoon kuin vuonna 2003 tutkittu osa kylästä, vai oliko se mahdollisesti vanhempaa perua. Toisena tarkoituksena oli tutkia kylän pihapiiriä. Tämä toteutettiin avaamalla isohko kaivausalue alueen 1 uunikummun itäpuolelle. Kolmas tavoite oli kaivaa läpileikkaus vanhaan tienpohjaan ja selvittää tien rakenne ja ikä. Kaivauksilta toivottiin myös lisää tietoa keskiaikaisten Länsisalmelaisten esineellisestä kulttuurista. Samalla kaivauksilta otettiin talteen runsaasti kasvinäytteitä opinnäytetyötä varten. Kasvinäytteiden avulla on mahdollista saada kuva paikan keskiaikaisesta kasvustosta ja paikallisten ihmisten suosimista kasvilajeista sekä viljelykasveista. Arkeologisten kaivausten tarkoituksena oli erityisesti kerätä aineistoa ja valaista Vantaan keskiaikaa tulevaa Vantaan keskiaika-teosta varten.

### Kaivausmenetelmät

Kaivausten alkaessa Gubbackan autiotontille mitattiin kolme erillistä kaivausalueetta. Kaikille kolmelle kaivausalueelle luotiin kaivauksia varten yhteinen koordinaatisto. Tätä koordinaatistoa käytettiin kentällä löytöjen talteenottoon. Kaivausalueet mitattiin myöhemmin Vantaan kaupungin mittausosaston toimesta paikalleen tarkkuus-GPS:lla ja sijoitettiin Vantaan kaupungin omaan koordinaattijärjestelmään. Mittaukset liitettiin Vantaan kaavakarttaan.

Korkeus siirrettiin kaivausalueelle Vantaan kaupungin korkeuskiintopisteestä numero 7176 (17,399 m mpy). Kiintopiste oli pultti kalliassa, joka sijaitsi sähköpylvään alla keskellä Kehä III:n ja Itäväylän liittymää. Korkeus on ilmoitettu N43-korkeusjärjestelmässä.

Dokumentoinnissa sovellettiin yksikkökaivausmenetelmää. Yksikkö- ja rakennekuvaukset sekä niiden stratigrafia ovat esiteltynä liitteissä 5-7. Löydöt otettiin talteen yksiköittäin sekä koordinaattiruuduittain ja talletettiin Kansallismuseon historiallisen ajan kokoelmiin numeroilla KM2008043:1-220.

Jälkitöiden yhteydessä poistettiin osa rautalöydöistä ja palaneen saven kappaleet. Poistetut rautalöydöt luettelointiin ja kuvattiin (liite 10). Myös palaneet savet ja tiilenkappaleet luettelointiin ja punnittiin ennen poistoa (liite 11). Konservointia kaipaavat esineet lähetettiin joulukuussa 2008 Kansallismuseon konservointilaitokselle konservoitaviksi. Alueelta otettiin yhteensä 30 maanäytettä, jotka analysoi Santeri Vanhanen Luulajan yliopistolla opinnäytetyönä. Luuanalyysin tekee Hanna Kivikero ja se valmistuu vuoden 2009 alussa. Hiilinäytteet vietiin Helsingin yliopiston ajoituslaboratorioon ja ne valmistuvat alkuvuodesta 2009. Raportit analyysistä löytyvät Museoviraston rakennushistorian osaston arkistosta, alkuperäisen kaivauskertomuksen liitteenä.

## 5. Kaivaushavainnot

Vantaan Länsisalmen Gubbackan autioituneelle kylätontille avattiin kolme kaivausalueita; alue 1, alue 2 ja koeoja 3. Autiotontin läntisimmän havaitun rakennuksen uunin pohjan paikalle avattiin viisi metriä leveä ja kymmenen metriä pitkä alue 1. Alueesta 1 kuusi metriä itään avattiin toinen yksitoista metriä leveä ja kymmenen metriä pitkä alue 2. Alueen 2 itäpäässä sijaitsi kumpu, jonka myös ajateltiin olevan uunin pohja. Näiden kahden alueen väliin, alueiden pohjoispuolelle avattiin vielä metrin leveä ja seitsemän metriä pitkä koeoja 3, joka sijoittui vanhan tiepohjan päälle.

### Alue 1

Työt alueella 1 aloitettiin pintamullan poistamisella lapioin. Ennen turpeen ja pintamullan poistoa maanpinnalle oli erottunut matala kumpare (uunin pohja R101) kaivausalueen keskivaiheilla sekä metsäkoneen urat alueen pohjoispäässä. Pintamullan poiston jälkeen paljastui kumpareen keskeltä heti muista ympäröivistä maakerroksista erottuva ruskea savimaa. Muuten maa kaivausalueella vaikutti joka puolella hyvin kiviseltä. Etenkin alueen pohjoisosassa, metsäkoneen urien alla, oli jonkinlainen kiveys, jonka kivistä osa oli palanut.

Alueen pohjoisosassa pintamullan alta esille tuli tummanharmaata mullan- ja savensekaista hiekkaa (Y102). Tätä yksikköä oli kaivausalueella n. metrin leveydeltä, koko matkan uunin R101 pohjoispuolella. Yksikkö oli hyvin kivinen ja koostui pääosin 10-15 cm halkaisijaltaan olevista kivistä. Osa kivistä oli lohkottuja ja teräväreunaisia ja jotkut kivet olivat palaneita. Lähestyttäessä uunia R101, Y102:n maa-aines muuttui savisemmaksi. Savisemmasta maasta löytyi enemmän palanutta savea, tiilenpaloja ja palanutta luuta kun hiekkaisemmassa maassa kauempana uunista. Aivan uunin vieressä maa muuttuu lähes kokonaan saveksi ja yksikkö muuttuu Y105A:ksi.

Y102 alta paljastui irtonaista kellertävän ruskeata siltinsekaista hiekkaa (Y109). Tämä oli todennäköisesti täyttökerros, jolla oltiin tasattu maata uunin R101 rakennusta varten. Kerros sijaitsi pohjasiltin päällä.

Uunin R101 reunoilla sijaitsi harmaanruskea hiekansekainen savi (Y105A). Kyseessä oli tiivis savikerros, joka ympäröi uunia R101. Päältä kerros oli melkein pelkkää savea, mutta yksikkö muuttui hiekkaisemmaksi alaspäin mentäessä. Kyseessä näytti olevan uunin tiivistekerros.

Kerroksen Y105A hiekkaisemman pohjan alta paljastui tiivis vaaleanharmaa savikerros (Y105B). Tämä savikerros kiersi myös uunia R101, mutta meni Y105A kerroksesta poiketen myös uunin reunakivien alle. Tämä kerros oli toiminut uunin perustus- ja tiivistekerroksena.

Uunin R101 suuaukon koillispuolelta, aivan kiinni uunin reunakivissä, paljastui kuoppa Ku107. Kuoppa oli tiivistekerroksen Y105A alla ja koostui mustasta noensekaisesta hiekasta. Kuoppa oli n. 0,5 m leveä ja metrin pitkä. Kuopan alta paljastui yksikkö Y106. Kuopasta ei tullut löytöjä.

Uuni R101 paljastui kaivausalueen keskivaiheilta. Noin 2 x 3 m iso uuni oli U-muotoinen ja suuaukko oli pohjoiseen. Uunin reunat koostuivat sekä isoista että



pienemmistä luonnonkivistä ja isoista laakakivistä. Päälimmäisenä uunin keskustassa oli ruskea savikerros (Y103A), jonka seassa oli paljon palanutta savea. Uunin länsireunalla oli kasvanut puu ja sen juuret olivat osittain tuhonneet uunin läntistä seinämää. Läntinen seinämä koostui luoteessa pyöreähköistä luonnonkivistä ja lohkotuista teräväreunaisista kivistä. Uunin kaakkoispuoli puolestaan rakentui kolmen suuren laakakiven varaan (kuva 3).



Kuva 3. Uuni R101. Vasemmassa reunassa näkyy uunin laakakivistä koostunut kaakkoiskulma

Uunin keskustasta, kerroksen Y103A alta, paljastui toinen savikerros, joka oli lähes kokonaan palanut (Y103B). Palaneen savien ympärillä oli kuitenkin vielä jonkun verran palamatonta savea. (Koska kerros koostui melkein pelkästään palaneesta savesta, ei palaneen savien kappaleita katsottu tarpeelliseksi ottaa tästä kerroksesta talteen.) Kerroksen pinta oli punaruskea ja muistutti Mars-planeetan pintaa. Palaneen savien alta paljastui tiivis kerros nyrkinkokoisia ja isompia, n. 15-20 cm halkaisijaltaan olevia kiviä. Kivien välissä oli palamatonta savea.

Yksikön Y103B alta löytyi vaaleanharmaanruskea savensekainen tiivis hiekka (Y108), jonka seassa oli nyrkinkokoisia kiviä ja palanutta savea. Ajanpuutteen takia kerrosta ei ehditty kaivaa kokonaan, mutta siihen tehtiin koekuoppa. Koekuopasta selvisi, että kerros on n.10 cm paksu. Kerroksen Y108 alta tuli kerros tummaa savien- ja hiesunsekaista hiekkaa, joka oli paikoitellen nokista ja sen seassa oli paljon pieniä kiviä. Kyseessä oli luultavasti muuallakin uunin ympärillä tavattu kerros Y106.

Kuiva ja irtonainen harmaanruskea hiekka (Y106) esiintyi joka puolella uunin R101 ympärillä. Uunin eteläpuolella, yksikön Y105 B alla, kerros oli kuitenkin

nokisempaa ja mustempaa kuin muualla kaivausalueella. Uuninkeskustassa, Y108 alla, yksikkö oli puolestaan savisempaa ja seassa oli nokea. Yksikön Y106 alta paljastui puhdas pohjahiesu.

Uunin R101 eteläpuolella maa oli hiukan erilaista kuin uunin pohjoispuolella. Luultavasti kyseessä oli uunin R101 rakennuksen ulkopuoli. Turpeen alta paljastui irtonaista ja kuivaa harmaanruskeata mullansekaista hiekkaa (Y104), jonka seassa oli paljon kiviä. Kerros sijaitsi heti uunin R101 eteläpuolella ja oli paksumpi mitä lähempänä uunia oltiin. Kerros oheni selvästi lähestyttäessä kaivausalueen eteläreunaa. Lähellä uunia ympäröivää savea (Y105A) kerroksesta löytyi paljon palanutta savea ja tiilenpaloja, muuten löytöjä esiintyi vain harvakseltaan. Yksikkö oli luultavasti rakennuksen päähän muodostettu tasauskerros.

Yksikön Y104 alta, ennen pohjahiesua, paljastui kerros irtonaista harmahtavan vaaleanruskeaa soransekaista hiekkaa (Y110). Kyseessä oli mahdollisesti luontainen kerros tai vanha maanpinta, jonka päälle oltiin kasattu maata (Y104) uunin R101 rakennusta varten. Aluetta ei kaivettu tässä tasossa kokonaan.

Esineitä alueelta löytyi palaneiden savien lisäksi pääasiassa keramiikan kappaleita ja rautaesineiden katkelmia. Esineet keskittyivät erityisesti yksikköihin Y104 ja Y105A-B. Uunin R101 kaakkoiskulmassa näytti olevan jonkinlainen löytökeskittymä. Uunin itäreunalta löytyi myös paljon palanutta savea. Voisiko kyseessä olla rakennuksen kulma? Yksiköstä Y104 löytyi "Near stoneware"-astian kylkipala (kuva 4). Samantyyppisiä astianpaloja on löytynyt mm. Suitian kartanolta 1550-luvun jälkeisissä kerroksissa (Niukkanen 1998:64-66) sekä Porvoon Itä-Uudenmaan Osuuspankin sisäpihan kaivauksilla saman ajan kerroksista (Koivisto 2007:14). Uuni saattaisi siis Near stoneware- palan avulla ajoittua 1500-luvun puolenvälin tienoille.



Kuva 4. Yksiköstä Y104 löytynyt "Near stoneware"-astian kylkipala (KM2008043:15).

## Alue 2

Alue 2 sijaitsi kuusi metriä itään alue 1:sta. Kaivausalueen itäpäässä sijaitsi samantapainen matala kumpare kuin alueella yksi. Kumpareen lisäksi maanpinnalle erottui metsäkoneen urat, jotka kulkiivat idästä länteen alueen pohjoispäässä. Uunikumpareen lisäksi alue valittiin runsaan nokkoskasvustonsa vuoksi. Nokkosten ajateltiin kasvavan ravinnerikkaassa maassa, jossa ajateltiin mahdollisesti sijainneen jonkinlainen tunkio. Lisäksi varatun ajan puitteissa haluttiin saada mahdollisimman iso alue kahden rakennuksen välissä tutkittua, jotta saataisiin esille mahdollisia eri aktiviteettialueita pihapiiristä. Turpeenpoiston jälkeen selvisi kuitenkin nopeasti että maan päälle havaittu kumpu ei ollut uuni, vaan se osoittautui pieneksi kallion paljastumaksi.

Alueella 2 pintakerros koostui mustasta savensekaisesta mullasta. Multakerros oli selvästi savisempaa kuin alueella 1. Pintamullan alta paljastui kolme uutta yksikköä. Suurin näistä yksiköistä oli tummanharmaa hiekansekainen savi (Y201), jonka laajuus oli noin  $\frac{3}{4}$  osaa koko alueen laajuudesta. Tämän lisäksi lounaisnurkasta löytyi harmaata savensekaista hiesua (Y202) ja kaakkoisreunasta irtonaista ja kuivaa harmaanruskeaa mullansekaista hiekkaa (Y203). Y202 oli luonnolliselta vaikuttava kerros. Siinä oli paljon nyrkinkokoisia kiviä, mutta ne eivät olleet palaneita kuten Y201:ssä. Tämä yksikkö kaivettiin vain pieneltä osalta pohjaan. Yksiköstä Y203 puolestaan otettiin vain pinta esille, eikä sitä kaivettu syvemmälle. Yksikön kaakkoisnurkassa oli nokea, mutta sitä ei ehditty ajanpuutteessa lähemmin tutkia.

Pintamullan alla ollut tummanharmaa hiekansekainen savi (Y201) tutkittiin kokonaisuudessaan. Tässä yksikössä aineosat olivat jakautuneet epätasaisesti ja siinä esiintyi paljon häiriökuoppia. Maa oli välillä hiekkaisempaa ja välillä, etenkin kerroksen pinnassa, savisempaa. Kaivausalueen pohjoisosassa yksikkö oli paksumpi ja kosteampi kuin alueen eteläosassa. Yksikkö kuivuikin ja ohenee vähitellen alarinteeseen (etelään) mentäessä. Etenkin yksikön pohjoisosassa, metsäkoneen jättämien urien alla, yksikön pinta oli erittäin kovaa. Ojan Ku204 eteläpään ympärillä yksikkö oli lantaisempaa ja tuoksahteli ajoittain ulosteelle. Yksikkö oli myös hyvin kivistä ja noin puolet kivistä oli palaneen näköisiä. Yksikön pohjassa oli näkyvissä paljon tummia läikkiä. Läikät olivat luultavasti myyrien tai muiden eläinten aiheuttamia, mutta ei voi sulkea pois mahdollisuutta että ne olisivat olleet työkalujen maahan jättämiä työstöjälkiä.

Yksikkö Y201 oli kauttaaltaan hyvin kivinen. Kiviä näytti kuitenkin olevan hiukan tiiviimmin ojan Ku204 länsipuolella. Tämän kivikeskittymän länsipuolella, kaivausalueiden 1 ja 2 välissä, kaivamattomalla alueella oli myös nähtävissä mahdollinen uunin pohja, jonka keskellä kasvoi koivu. Nämä kivet olisivat voineet liittyä tämän uunin ympärillä olevaan rakennukseen. Alueen 2 keramiikkalöydöt keskittyivät myös lähes pelkästään ojan Ku204 länsipuolelle.

Kaivausalueen länsireunalta, yksiköstä Y201, paljastui n. 7 m pitkä ja 0,5-1 m leveä oja (Ku204), joka leveni alarinteeseen (etelään) mentäessä (kuva 5). Maa oli ojan kohdalta hiekkaisempaa ja silttisempää kuin ylempänä oleva yksikkö Y201. Ojan lounaisosassa maassa oli lisäksi puusilppua. Alarinteeseen (etelään) mentäessä ojan maa muuttui yhä soraisemmaksi ja hiekkaisemmaksi. Ojan itäpuolella oleva maa oli näillä kohdilla lantaista. Ojassa olevat kivet olivat tiiviimmin kuin muualla yksikössä Y201.





Kuva 5. Kuvaan on merkitty oja Ku204 punaisella.

Yksiköstä Y201 löytyi ojan Ku204 lisäksi useita kuoppia (Ku205-207 ja Ku209). Ku205 sijaitsi kallion paljastuman länsireunan ja yksiköiden Y201 ja Y203 rajalla. Kuopan maa oli hiukan kuivempaa kuin maa yksikössä Y201. Muuten maa oli hyvin samantapaista tiivistä savensekaista hiekkaa kuin ylempänä oleva Y201 näillä kohdin.

Ku206 sijaitsi kaivausalueen koillisosassa. Kuopan maa oli samantapaista kuin päällä olevan yksikön Y201 maa, eli hiekansekaista savea. Kuopan maassa oli lisäksi hiiltä ja jonkin verran puusilppua. Tämän takia maa kuopassa oli mustempaa kuin ympäröivä maa.

Ojan Ku204 eteläpäässä paljastui kuoppa Ku207. Maa oli kuopassa tiivistä karkean hiekan sekaista savea, jossa oli tiilimurskaa, hiiltä ja palanutta savea. Väriltään maa oli miltei mustaa. Kuoppa näytti siltä, että se olisi kaivettu suurehkoja kiviä varten. Hiilen määrä lisääntyi kuopan pohjaa lähestyttäessä.

Kuoppa Ku209 löytyi kaivausalueen itäreunasta. Kuopan maa oli samantyyppistä kuin ympäröivä hiekka Y211, mutta oli väriltään likaisen harmaata. Kuopassa oli hiukan hiiltä sekä palanutta savea.

Ainoa alueelta 2 löytynyt mahdollinen rakenne oli puurakenne R208. Puurakenne sijaitsi kallion paljastuman päällä yksikössä Y201. Kyseessä oli pieniä puunosia, jotka eivät kuitenkaan muodostaneet mitään selkeää kokonaisuutta. Puun syyt eivät myöskään menneet mihinkään tiettyyn suuntaan, vaan risteilivät kaikkiin suuntiin miten sattuu. Tämän takia ajateltiin, että kyseessä oli ainoastaan paikalla sijainneen kannon jäänteet. Kokonaisuudessaan puut olivat hyvin huonossa kunnossa.

Yksiköiden Y201 ja Y202 alapuolelta löytyi tiivistä harmaata siltinsekaista savea (Y210), joka tulkittiin pohjamaaksi. Yksikköön lapioin tehdyt muutamat koepistot



paljastivat, että yksikkö jatkuu ainakin 40 cm alemmaksi miltei muuttumattomana. Y210 löytyi myös kuoppien Ku205, Ku206, Ku207 ja ojan Ku204 pohjilta. Kaivausalueen kaakkoisreunalta löytyi toinen pohjamaaksi tulkittu maa, joka koostui irtonaisesta ja kuivasta ruskeasta hiekasta (Y211). Tämä hiekka meni yksikön Y203 alle ja oli osittain yksikön Y201 kaakkoisosan alla. Kuoppa Ku209 sijaitsi myös yksikössä Y211.

Rautaesineitä ja niiden katkelmia löytyi alueelta 2 lähinnä kallion paljastuman ympäriltä. Muutamia rautaesineiden katkelmia löytyi myös ojasta Ku204 ja sen länsipuolelta. Hevosenkengänauvoja löytyi puolestaan pelkästään ojan Ku204 itäpuolelta. Alueen keramiikkalöydöt sen sijaan keskittyvät selvästi ojan Ku204 länsipuolelle. Löytyneistä keramiikan kappaleista iso osa oli hyvin kuluneita ja kulmista pyöristyneitä.

### **Koeoja 3**

Koeoja 3 sijaitsi alueiden 1 ja 2 välissä, niiden pohjoispuolella ylärinteessä, jossa kulki vanha tienpohja. Koeoja 3 oli metrin leveä ja seitsemän metriä pitkä. Ojan pohjoispään kohdalla maa nousi ylöspäin ja eteläpään kohdalla se vietti alaspäin. Ojan keskialue oli tasaista tienpohjaa.

Koko ojaa peitti 5-20 cm paksu pintamultakerros (Y300). Multakerroksen alta löytyi neljä eri maalajia. Alueen pohjoispäässä, ylöspäin nousevassa rinteessä oli tummanharmaanruskeaa hiesunsekaista hienoa hiekkaa (Y304). Kerroksen tueksi oli laitettu nyrkinkokoisia kiviä. Yksikön yläreunasta alkoi terassi, joka voisi olla vanha rakennuksenpohja. Noin 5 metriä koilliseen ojan pohjoisreunasta sijaitsi pieni kumpu, jonka päällä kasvoi nokkosia ja joka oli mahdollisesti vanha uuninpohja. Asiaa ei kuitenkaan ehdittyä tutkia tarkemmin.

Koeojan keskiosa, varsinainen tienpohja, koostui irtonaisesta ja kuivasta harmaanruskeasta karkeasta hiekasta (Y303). Yksikössä oli seassa nyrkinkokoisia kiviä. Harmaanruskeasta maasta erottui paikoitellen kellertävää hiekkaa. Yhdessä kohdassa kellertävä hiekka muodosti juovan kaivausalueen poikki.

Kohdasta, jossa tienpohjan hiekka (Y303) loppui ja maa alkoi viettää alaspäin etelään, löytyi tiivistä ja tahmeaa tummanharmaata hiekansekaista savea (Y302). Yksikkö näyttää toimineen jonkinlaisena vallina, joka estää tien hiekkakerroksia valahtamasta alarinteeseen. Kerroksessa oli n. 30-40 cm halkaisijaltaan olevia kiviä pitämässä vallia kasassa. Kerroksen pohjalla oli paljon hiiltä ja maa näytti paikoitellen palaneelta. Alarinteessä, vallin Y302 eteläpuolella, oli irtonaista kellertävän ruskeaa hienoa hiekkaa (Y301). Kerros näytti olevan jonkinlainen täyttöhiekkakerros.

Tienpohjan Y303 alta löytyi irtonainen ja kuiva oranssinkeltainen hieno hiekka (Y306). Vanhaan tienpintaan nähden täyttöhiekkakerros oli paljon puhtaampaa ja aluksi sitä luultiinkin pohjahiekaksi. Kerroksen alta paljastui kuitenkin oikea pohjahiekkakerros (Y309). Yksikkö Y306 oli todennäköisesti tuotu paikalle tien rakentamisen yhteydessä täyttömaaksi. Maa oli koostumukseltaan samantapaista kun päällä oleva Y303, mutta ei yhtä likaista väriltään.

Tienpinnan (Y303) alta ja vallin (Y302) sekä täyttöhiekan (Y306) välistä paljastui tiivis ja tahmea tummanharmaa noensekainen hiekka (Y305). Ensituntumalta kerros tuntui humuskerrokselta tai alkuperäiseltä maanpinnalta, sillä se tuntui koostuvan pitkälle

orgaanisesta aineesta. Syvemmälle kaivettaessa selvisi kuitenkin, että kyseessä oli jonkinlainen palokerros. Siinä oli seassa paljon palaneita kiviä ja siitä löytyi muutamia palaneen puun paloja. Kerroksesta paljastui myös hiiltynyt puurakenne R307 (kuva 6). Rakennetta oli esillä niin pieni osa, että on mahdotonta sanoa millaisesta rakenteesta oli kyse.



*Kuva 6. Kuvassa tummalla erottu rakenne R307.*

Yksikön Y302 hiiltyneen pohjatason alta tuli esiin tiivis harmaanruskea hiekkansekainen savi (Y308). Kerroksesta löytyi paljon palanutta savea. Yksikköä saatiin esille vain ohut kaistale aivan koeojan 3 itäreunan vierestä. Yksikön pohjoispäästä alkoi palokerros Y305 ja hiiltynyt puurakenne R307. Koeojan lounaiskulmasta löytyi vielä kuoppa Ku310. Kuoppa oli täyttynyt yksiköllä Y302.

Kaikkein pohjimpana löytyi vaaleanruskea siltinsekainen hiekka (Y309), joka tulkittiin pohjamaaksi. Kerros Y309 tuli esille joka puolelta koeojaa.

Koeojasta 3 tuli vain niukasti löytöjä. Kerroksesta Y308 löytyi palaneiden savien lisäksi kaksi kvartsi-iskosta ja kuonaa. Läheltä tien pintaa, yksiköstä Y301 löytyi rautaesineen katkelma ja yksiköstä Y302 löytyi pala tuluspiitä ja kvartsi-iskos sekä kuonaa.

## 6. Tulokset

Vantaan Gubbackan vuoden 2008 autiotontin kaivauksilta saatiin uutta tietoa yhdestä rakennuksen uunista ja keskiaikaisen tien rakenteesta. Lisäksi saatiin esille osa kylän pihapiiristä.

Alueelta 1 paljastui uuninpohja R101. Rakennus, johon uuni R101 oli kuulunut, oli todennäköisesti jatkunut pohjoiseen kohti tietä. Talo oli sijainnut heti kylän läpi kulkevan tien alapuolella etelärinteessä. Rajoittava tekijä rakennuksen kokoa ajatellen oli kylätien penkka, joka alkoi n. 4 m uunin R101 aukosta pohjoiseen. Sitä pidemmälle rakennuksen ulkoseinä ei ole voinut ulottua. Ainoa ajoittava löytö uunin yhteydestä oli nk. Near stoneware keramiikka-astian kylkipala, joka ajoittuu 1500-luvun puoliväliin. Ennen radiohiilinäytteiden tuloksia näyttää siis siltä, että vuonna 2008 tutkittu uuni olisi samanaikainen kuin vuonna 2003 tutkittu alue. Näyttää siis siltä, että Gubbacka on vielä 1500-luvulla ollut iso ryhmäkylä johon on kuulunut yli 20 uunillista rakennusta.

Kaivausalue 2 oli mielenkiintoinen mutta hankala tapaus. Mitään yksiselitteisiä rakenteita ei alueelta löytenyt. Esille saatiin pohjoisesta etelään alueen poikki kulkeva oja sekä monia kuoppia. Alueen itäosasta esiin tuli pieni kallion paljastuma. Ojan ja kallion paljastuman välinen maa haisi lannalle ja siitä tuli esille monia rautaesineen katkelmia. Maan ravinnerikkaudesta näillä kohdin kertoo maan päälle erottunut runsas nokkosten esiintyminen ja alueelta saatu runsas makrofossiiliaineisto. Alueella tulkittiin sijainneen jonkinlainen tunkio.

Alueella 2 esiin tulleen ojan länsipuolelta sen sijaan paljastui jonkinlainen tihentymä kiviä, joka erottui muutenkin kivisestä maasta. Tälle alueelle keskittyivät myös lähes kaikki alueen keramiikkalöydöt. Kaivamattomalla alueella, alueiden 1 ja 2 välissä sijaitsikin mahdollinen uuninpohja, joka erottui maastossa hyvin matalana kumpareena ja jonka päällä kasvoi koivu. Alueen 2 kivitihentymä voisi liittyä tähän uuniin liittyvään rakennukseen. Mikäli rakennus olisi samanaikainen kuin alueen 1 uunillinen talo, niin nämä olisivat sijainneet hyvin lähellä toisiaan.

Kylätien rakenne saatiin hyvin esille koeoja 3:n avulla. Tien pohjaksi oli tuotu suuria määriä hiekkaa. Hiekan valumisen estämiseksi alarinteeseen tien reunaan oli rakennettu savensekaisesta maasta valli. Tiehen käytetty hiekka saattaa olla peräisin tien yläpuolelta kohoavasta rinteestä. Muutaman sadan metrin päästä koeojasta 3 maastossa erottui nimittäin suurehko hiekkakuoppa. Kuoppa oli kartoitettu jo vuoden 2002 arkeologisten tutkimusten yhteydessä. Ei kuitenkaan tiedetä milloin tie on saanut nykyisen muotonsa. Tienpohja on ollut käytössä pitkään ja sitä on varmasti paranneltu vuosien saatossa. Se näkyy vielä 1700-luvun lopun ja 1800-luvun alun kuninkaan kartastossa ja sitä tiedetään käytetyn polkuna vielä 1900-luvulla. Vuoden 2003 kaivausten aikana tiestä otettu radiohiilinäyte ajoitti tien 1100-luvulle, joten tie saattaa olla joiltakin osin hyvinkin vanha.

Koeoja 3 tiepohja oli kuitenkin luultavasti nuorempi. Tien hiekkakerroksen alta paljastui nimittäin tietä vanhempia puurakenteita. Esineitä ei löytynyt, mutta palanutta savea tuli esille jonkin verran. Ajoitukset rakenteista valmistuvat vuoden 2009 alkupuolella. Kylätien läpi kaivetun ojan eteläpuolella, ylärinteessä havaittiin kaivausten aikana myös terassi ja kumpare, joka voisi olla uuninpohja. Näyttää siis siltä, että tutkimusalueen kohdalla tien molemmiin puolin olisi sijainnut jonkinlaiset rakennukset.

Kasvi-, luu- ja ajoitusnäytteiden käsittely on raportintekohetkellä vielä kesken. Valmiit analyysien tulokset tullaan kuitenkin liittämään raportin mukaan niiden valmistuttua vuoden 2009 alkupuolella.

Gubbackan vuoden 2008 kaivaukset yhdistettynä vuosien 2002 ja 2003 tutkimuksiin on auttanut muodostamaan kokonaiskuvaa maalaiskylän elämästä 1400-1500-luvun Helsingin pitäjässä. Kaivauksien tulokset ovat arvokas lisä Suomen keskiajan tutkimukseen.

*Vantaalla, perjantaina 5. joulukuuta 2008*

*Andreas Koivisto*



## Lähteet ja kirjallisuus

### Kartat:

Broterus, Samuel, 1708: Geometrisk Carta och Afritning uppå Heickbacka by i Bargo herad, Sibbo Sn och Helssing Kyrckiopiäll afmätt ahr 1708. KA/MHA B 11b 7/1.

### Painetut lähteet:

Finlands medeltidsurkunder I - 1400. Samlade och i tryck utgifna af Finlands Statsarkiv genom Reinh. Hausen. Helsingfors 1910.

Kuninkaan kartasto Suomesta 1776-1805. Alanen, Timo & Kepsu, Saulo, toim. *Suomalaisen Kirjallisuuden Seuran Toimituksia* 505. Tampere 1989.

### Kirjallisuus:

Kepsu, Saulo, 2005: Uuteen maahan. Helsingin ja Vantaan vanha asutus ja nimistö. *Suomalaisen Kirjallisuuden Seuran Toimituksia* 1027. Tampere.

Kuisma, Markku, 1990: *Helsingin pitäjän historia II*, vanhan Helsingin synnystä Isoonvihaan 1550-1713. Jyväskylä.

Leskinen, Sirpa & Pesonen, Petro, 2008: *Vantaan esihistoria*. Vantaa.

Lönnqvist, Bo, 2003: Västersundom bys forna tomtplats. *Nyländsk hembygd* 1/2003.

Niukkanen, Marianna, 1998: ”Al ting aer forgaengelich...”. Excavations at the medieval manor of Svidja in 1996-1997. *Fennoscandia archaeologica* XV, s. 59-69. Helsinki.

Suhonen, V.-P., 2005: Gubbackan autioituminen yhä arvoitus. Kylätontin arkeologiset tutkimukset Vantaan Länsisalmissa. *Helsingin pitäjä* 2006, s. 11-24. Porvoo.

Suhonen, V.-P., 2008: Keskiaikaisen Helsingin pitäjän kadonneet kylät. *Helsingin pitäjä* 2009, s. 26-51. Porvoo.

### Julkaisematon kirjallisuus:

Koivisto, Andreas, 2007: *Porvoon Itä-Uudenmaan Osuuspankin sisäpihan arkeologiset tutkimukset vuonna 2007*. MV/RHOA.

Suhonen, Veli-Pekka, 2002: *Vantaan Länsisalmen kylän autiotontit, inventointi ja koekartoitus*. MV/RHOA

Suhonen, Veli-Pekka, 2004: *Vantaan Länsisalmen Gubbackan autiotontin arkeologiset tutkimukset vuonna 2003*. MV/RHOA.

Suhonen, Veli-Pekka, 2005: *Vantaan keskiaikaisten kylätonttien inventointi vuonna 2005*. MV/RHOA.

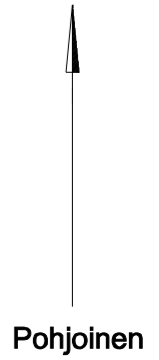
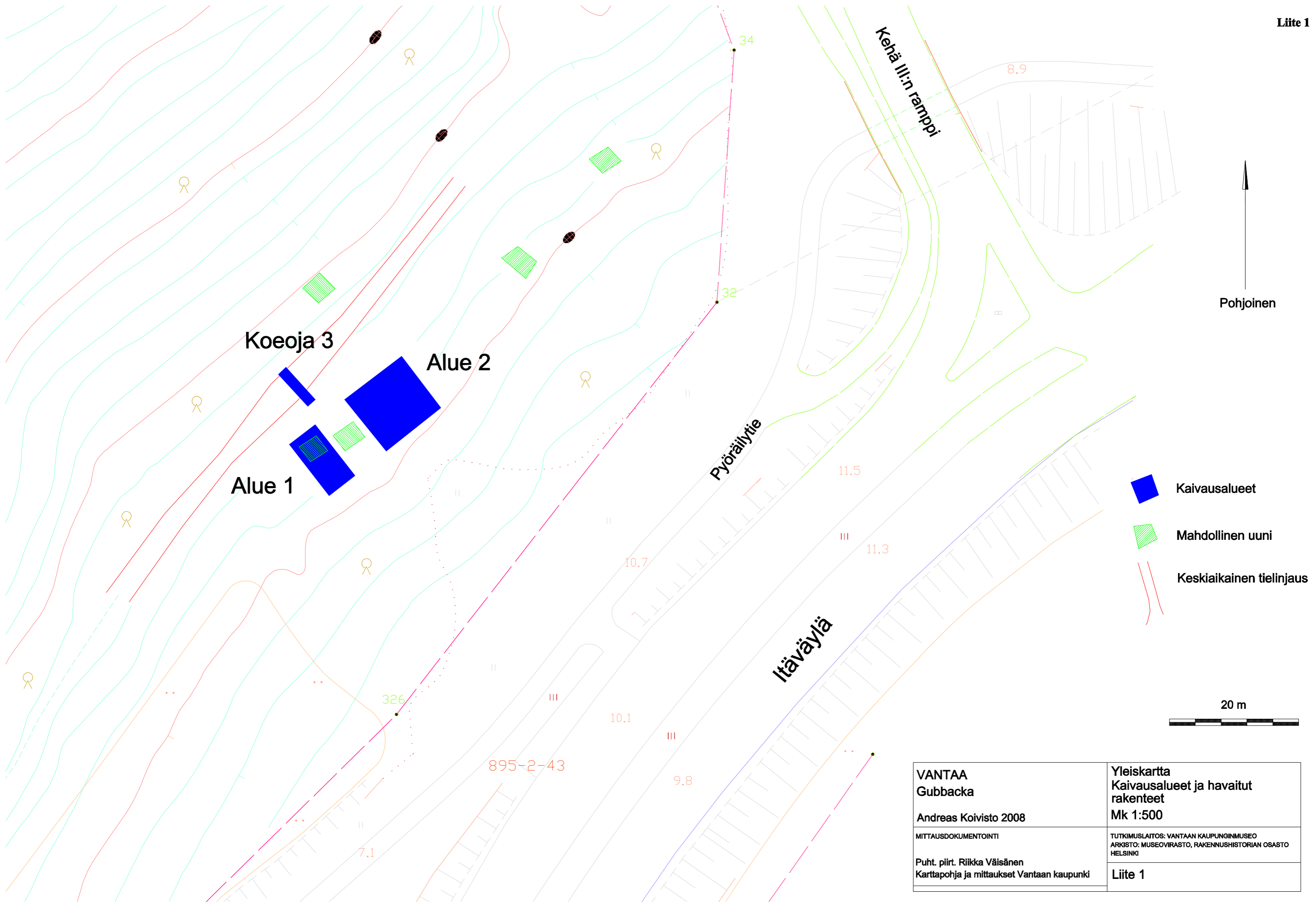
Suhonen, Veli-Pekka, 2007: *Vantaan keskiaikaisten teiden inventointi vuonna 2007*. MV/RHOA.

**Käytetyt lyhenteet:**

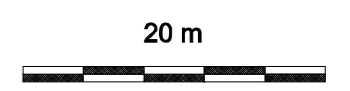
FMU – Finlands medeltidsurkunder

KA – Kansallisarkisto

MV/RHOA – Museovirasto, rakennushistorian osaston arkisto.



- Kaivausalueet
- Mahdollinen uuni
- Keskiaikainen tielinjaus



<b>VANTAA</b> <b>Gubbacka</b>  Andreas Koivisto 2008	<b>Yleiskartta</b> <b>Kaivausalueet ja havaitut rakenteet</b> <b>Mk 1:500</b>
MITTAUSDOKUMENTOINTI  Puht. piirt. Riikka Väisänen Karttapohja ja mittaukset Vantaan kaupunki	TUTKIMUSLAITOS: VANTAAN KAUPUNGINMUSEO ARKISTO: MUSEOVIRASTO, RAKENNUSHISTORIAN OSASTO HELSINKI  <b>Liite 1</b>

## Vantaa Länsisalmi Gubbacka 2008

## A. Koivisto

## Mustavalkonegatiiviluettelo

MV/RHO	Kuvanro	Pvm	Alue Kuvaus	Kuvaussuunta	Kuvaaja
125887	1	1.7.	1 & 2 Yleiskuva pintamaan poiston jälkeen.	E	Andreas Koivisto
125887	2	1.7.	2 R201 pintamaan poiston jälkeen.	N	Andreas Koivisto
125887	3	1.7.	2 Alueen itäosa pintamaan poiston jälkeen.	N	Andreas Koivisto
125887	4	1.7.	2 Alueen länsiosa pintamaan poiston jälkeen.	N	Andreas Koivisto
125887	5	1.7.	1 Alue pintamaan poiston jälkeen, kaivetaan esiin ensimmäistä dok. tasoa.	N	Andreas Koivisto
125887	6	1.7.	1 & 2 Yleiskuva kaivausalueista.	E	Andreas Koivisto
125887	7	2.7.	1 Dokumentointitaso 1.	N	Andreas Koivisto
125887	8	4.7.	2 Dokumentointitaso 1, itäpuoli.	N	Andreas Koivisto
125887	9	4.7.	2 Dokumentointitaso 1, R201.	N	Andreas Koivisto
125887	10	4.7.	2 Dokumentointitaso 1, länsipuoli.	N	Andreas Koivisto
125887	11	8.7.	KO3 Tienpohja.	E	Andreas Koivisto
125887	12	8.7.	KO3 Tienpohja.	W	Andreas Koivisto
125887	13	8.7.	2 Dokumentointitaso 1, länsipuoli.	N	Andreas Koivisto
125887	14	8.7.	2 Dokumentointitaso 1, itäpuoli.	N	Andreas Koivisto
125887	15	9.7.	KO3 Dokumentointitaso 1.	S	Andreas Koivisto
125887	16	10.7.	1 R101 ja ympäröivä savikerros.	N	Andreas Koivisto
125887	17	15.7.	1 R101, Y105 poistettu.	N	Andreas Koivisto
125887	18	15.7.	1 R101, Y105 poistettu.	N	Andreas Koivisto
125887	19	15.7.	1 Dokumentointitaso 2.	N	Andreas Koivisto
125887	20	16.7.	1 Dokumentointitaso 2.	N	Andreas Koivisto
125887	21	16.7.	KO3 Dokumentointitaso 2.	N	Andreas Koivisto
125887	22	21.7.	2 R208.	S	Andreas Koivisto
125887	23	22.7.	2 Dokumentointitaso 2, länsipuoli.	N	Andreas Koivisto
125887	24	22.7.	2 Dokumentointitaso 2, itäpuoli.	N	Andreas Koivisto
125887	25	23.7.	2 Pohjoisprofiili n. ruuduista Y=511-512,5.	S	Andreas Koivisto
125887	26	23.7.	2 Pohjoisprofiili n. ruuduista Y=512,5-513.	S	Andreas Koivisto
125887	27	23.7.	KO3 Dokumentointitaso 3.	N	Andreas Koivisto
125887	28	23.7.	1 R101.	N	Andreas Koivisto

MV/RHO	Kuvanro	Pvm	Alue Kuvaus	Kuvaussuunta	Kuvaaja
125887	29-32	24.7.	KO3 Itäprofiili.	W	Andreas Koivisto
125887	33-35	24.7.	1 Pohjoisprofiili.	S	Andreas Koivisto
125887	36	24.7.	2 Työkuva alueen täytöstä.	W	Andreas Koivisto
125887	37	24.7.	Yleiskuva kaivausalueista.	S	Andreas Koivisto
125887	38-40	24.7.	1 R101, itäprofiili.	W	Andreas Koivisto
125887	41-43	24.7.	1 R101, pohjoisprofiili.	S	Andreas Koivisto
125887	44	24.7.	2 Alue täytön jälkeen.	W	Andreas Koivisto
125887	45-46	24.7.	1 Ryhmäkuva.	N	Andreas Koivisto
125887	47-48	24.7.	1 Työkuva alueen täytöstä.	N	Andreas Koivisto
125887	49	25.7.	KO3 Alue täytön jälkeen.	S	Riikka Väisänen
125887	50-51	25.7.	1 Alue täytön jälkeen.	N	Riikka Väisänen

## Vantaa Länsisalmi Gubbacka 2008

## A. Koivisto

## Digikuvaluettelo (Kuvat raportin mukana erillisellä CD-levyllä)

Kuvanro	Pvm	Alue Kuvaus	Kuvaussuunta	Kuvaaja
1	1.7.	1 & 2 Yleiskuva kaivausalueista pintamaan poiston jälkeen.	E	Andreas Koivisto
2	1.7.	1 & 2 Yleiskuva kaivausalueista pintamaan poiston jälkeen.	E	Andreas Koivisto
3	1.7.	2 Alue pintamaan poiston jälkeen.	N	Andreas Koivisto
4	1.7.	2 R201 pintamaan poiston jälkeen.	N	Andreas Koivisto
5	1.7.	1 Alue pintamaan poiston jälkeen, kaivetaan esiin dok.tasoa 1.	N	Andreas Koivisto
6	2.7.	1 Dokumentointitaso 1.	N	Andreas Koivisto
7	2.7.	2 Työkuva, aluetta kaivamassa.	W	Andreas Koivisto
8	4.7.	2 Dokumentointitaso 1, itäpuoli.	N	Andreas Koivisto
9	4.7.	2 Dokumentointitaso 1, länsipuoli.	N	Andreas Koivisto
10	4.7.	2 R201.	S	Andreas Koivisto
11	4.7.	1 Työkuva, kaivetaan esiin dok.tasoa 1.	E	Andreas Koivisto
12	7.7.	1 Y102, alueen pohjoisosan kiveys ennen poistoa.	S	Andreas Koivisto
13	7.7.	1 Työkuva, R101, Y105:n reuna esillä.	N	Andreas Koivisto
14	7.7.	1 Työkuva.	N	Andreas Koivisto
15	8.7.	KO3 Tienpohja.	W	Andreas Koivisto
16	8.7.	KO3 Tienpohja.	E	Andreas Koivisto
17	8.7.	2 Dokumentointitaso 1, länsipuoli.	N	Andreas Koivisto
18	8.7.	2 Dokumentointitaso 1, itäpuoli.	N	Andreas Koivisto
19	9.7.	KO3 Dokumentointitaso 1.	S	Andreas Koivisto
20	9.7.	KO3 Yksityiskohta tieosuudesta, dokumentointitaso 1.	E	Andreas Koivisto
21	10.7.	KO3 Tie, dokumentointitaso 1.	W	Andreas Koivisto
22	10.7.	1 R101, välitason työkuva.	N	Andreas Koivisto
23	10.7.	KO3 Yksityiskohta tiestä, mahdollisia uria.	W	Andreas Koivisto
24	10.7.	KO3 Dokumentointitaso 1.	N	Andreas Koivisto
25	10.7.	1 R101 ja sitä ympäröivät savikerrokset.	N	Andreas Koivisto
26	15.7.	1 R101 Y105:n poiston jälkeen.	N	Andreas Koivisto
27	15.7.	1 R101 Y105:n poiston jälkeen.	N	Andreas Koivisto
28	15.7.	2 Työkuva.	W	Andreas Koivisto
29	15.7.	2 Työkuva.	S	Andreas Koivisto



Kuvanro	Pvm	Alue Kuvaus	Kuvaussuunta	Kuvaaja
30	15.7.	2 Työkuva.	W	Andreas Koivisto
31	15.7.	1 Dokumentointitaso 2.	N	Andreas Koivisto
32	16.7.	1 Dokumentointitaso 2.	N	Andreas Koivisto
33	16.7.	KO3 Dokumentointitaso 2.	N	Andreas Koivisto
34	16.7.	KO3 Y302:n alla oleva hiilitaso.	E	Andreas Koivisto
35	16.7.	KO3 Y302:n alla oleva hiilitaso.	E	Andreas Koivisto
36	16.7.	KO3 Dokumentointitaso 2.	S	Andreas Koivisto
37	16.7.	1 Työkuva, Riikka piirtää.	N	Andreas Koivisto
38	16.7.	2 Työkuva, kaivamista.	W	Andreas Koivisto
39	21.7.	Taukokuva.		Andreas Koivisto
40	21.7.	Taukokuva, Tanja syö kakkua.		Andreas Koivisto
41	21.7.	Taukokuva, Tanja syö kakkua.		Andreas Koivisto
42	21.7.	2 R208.	S	Andreas Koivisto
43	22.7.	2 Dokumentointitaso 2, länsipuoli.	N	Andreas Koivisto
44	22.7.	2 Dokumentointitaso 2, itäpuoli.	N	Andreas Koivisto
45	22.7.	1 Työkuva.	N	Andreas Koivisto
46	22.7.	1 Työkuva.	S	Andreas Koivisto
47	23.7.	2 Pohjoisprofiili n. ruuduista Y=511-512,5.	S	Andreas Koivisto
48	23.7.	2 Pohjoisprofiili n. ruuduista Y=512,5-513.	S	Andreas Koivisto
49	23.7.	KO3 Dokumentointitaso 3.	N	Andreas Koivisto
50	23.7.	KO3 R307.	W	Andreas Koivisto
51	23.7.	KO3 R307 ja Y308	N	Andreas Koivisto
52	24.7.	1 Työkuva.	N	Andreas Koivisto
53	24.7.	1 R101.	N	Andreas Koivisto
54-63	24.7.	KO3 Itäprofiili, panorama.	W	Andreas Koivisto
64-70	24.7.	KO3 Itäprofiili.	W	Andreas Koivisto
71-74	24.7.	1 Pohjoisprofiili.	S	Andreas Koivisto
75	24.7.	Yleiskuva kaivausalueista.	S	Andreas Koivisto
76	24.7.	Yleiskuva kaivausalueista.	S	Andreas Koivisto
77-79	24.7.	1 R101, itäprofiili.	W	Andreas Koivisto
80-82	24.7.	1 R101, pohjoisprofiili.	S	Andreas Koivisto
83	24.7.	2 Alue täytön jälkeen.	W	Andreas Koivisto
84	24.7.	1 Ryhmäkuva.	N	Andreas Koivisto
85-86	24.7.	1 Työkuvia alueen täytöstä.		Andreas Koivisto

Kuvanro	Pvm	Alue Kuvaus	Kuvaussuunta	Kuvaaja
87	25.7.	KO3 Alue täytön jälkeen.	SW	Riikka Väisänen
88	25.7.	KO3 Alue täytön jälkeen.	S	Riikka Väisänen
89-91	25.7.	1 Alue täytön jälkeen.	N	Riikka Väisänen

**Vantaa Länsisalmi Gubbacka 2008****A. Koivisto****Yhteysluettelo****Alue 1**

Y100	Musta pintamulta
R101	Kivi-uuni
Y102	Tummanharmaa mullan- ja savensekainen hiekka
Y103A	Ruskea savi
Y103B	Punaruskea savensekainen palanut savi
Y104	Harmaanruskea mullansekainen hiekka
Y105A	Harmaanruskea hiekkansekainen savi
Y105B	Vaaleanharmaa savi
Y106	Harmaanruskea kivensekainen hiekka
Ku107	Oja jossa mustaa noensekaista hiekkaa
Y108	Vaaleanharmaanruskea savensekainen hiekka
Y109	Kellertävänruskea siltinsekainen hiekka
Y110	Harmahtava vaaleanruskea soransekainen hiekka

**Alue 2**

Y200	Musta savensekainen pintamulta
Y201	Tummanharmaa hiekkansekainen savi
Y202	Harmaa savensekainen hiesu
Y203	Harmaanruskea mullansekainen hiekka
Ku204	Oja
Ku205	Kuoppa
Ku206	Kuoppa
Ku207	Kuoppa
R208	Puurakenne
Ku209	Kuoppa
Y210	Harmaa siltinsekainen savi
Y211	Ruskea hiekka

**Alue 3**

Y300	Musta pintamulta
Y301	Kellertävän ruskea hieno hiekka
Y302	Tummanharmaa hiekkansekainen savi
Y303	Harmaanruskea kivensekainen karkea hiekka
Y304	Tummanharmaan ruskea hiesunsekainen hieno hiekka
Y305	Tummanharmaa noensekainen hiekka
Y306	Oranssinkeltainen hieno hiekka
R307	Hiiltynyt puurakenne
Y308	Harmaanruskea hiekkansekainen savi
Y309	Vaaleanruskea siltinsekainen hiekka
Ku310	Kuoppa

# Vantaa Länsisalmi Gubbacka 2008

## Yksikkökuvaukset, Alue 1

**N:o** 100 **Tyyppi** Musta pintamulta

**X=** 90-100 **Y=** 500-505 **Z=**

**Laajuus m:** 50 m<sup>2</sup> **Paksuus cm:** 5-30 **Kaivaustapa:** Lapio ja lasta

**Koostumus:**

**Päämaalaji:** Multa **Pääsekoite:** Kivi

**Muu sekoite:**

**Stratigrafia:**

**Yläpuolella:** **Liittyy rakenteeseen:**

**Alapuolella:** R101, Y102, Y103A, Y104, Y105A **Sama kuin:**

**Yksikön rajat:** Selvät

**Kuvaus ja tulkinta:**

Tahmea ja irtonainen pintamulta. Paksummillaan kerros on alueen pohjoisosassa, jossa mullan seassa on runsaasti, läpileikkaukseltaan 10-30 cm, isoja kiviä.

**Löydöt:** KM2008043: 1-2

**N:o** 102 **Tyyppi** Tummanharmaa mullan- ja savensekainen hiekka

**X=** 95,83-100 **Y=** 500-504,81 **Z=** 10,80-11,14

**Laajuus m:** 7,44 m<sup>2</sup> **Paksuus cm:** 8-20 c **Kaivaustapa:** Lapio ja lasta, seulottu

**Koostumus:**

**Päämaalaji:** H.hiekka **Pääsekoite:** Savi

**Muu sekoite:** Multa

**Stratigrafia:**

**Yläpuolella:** Y100 **Liittyy rakenteeseen:**

**Alapuolella:** Y109 **Sama kuin:**

**Yksikön rajat:** Selvät

**Kuvaus ja tulkinta:**

Unin R101 ja kaivausalueen pohjoisreunan välissä yksikössä oli jonkinlainen kiveys, joka koostui suurimmaksi osaksi 10-15 cm halkaisijaltaan olevista kivistä. Maa-aines muuttuu savisemmaksi mentäessä lähemmäksi uunia R101. Savisemmasta maasta löytyy enemmän palanutta savea, tiilenpaloja ja palanutta luuta kuin hiekkaisemmasta maasta. Aivan unin vieressä maa muuttuu lähes kokonaan saveksi ja yksikkö muuttuu Y105A:ksi.

**Löydöt:** KM2008043: 3-7, 116-120, 191-192

---

**N:o** 103A

**X=** 95,19-97,69

**Laajuus m:** 3,22 m2

**Koostumus:**

**Päämaalaji:** Savi

**Muu sekoite:** Hiekka

**Stratigrafia:**

**Yläpuolella:** Y100

**Alapuolella:** Y103B

**Yksikön rajat:** Selvät

**Kuvaus ja tulkinta:**

Heti pintamullan alta, unnin R101 keskeltä, paljastui tiivis ruskea savi, jonka seassa oli paljon palanutta savea.

**Löydöt:** KM2008043: 193

---

**N:o** 103B

**X=** 95,57-97,76

**Laajuus m:** 3,40 m2

**Koostumus:**

**Päämaalaji:** Palanut savi

**Muu sekoite:**

**Stratigrafia:**

**Yläpuolella:** Y103A

**Alapuolella:** Y108

**Yksikön rajat:** Selvät

**Kuvaus ja tulkinta:**

Ruskean saven (Y103A) alta löytyi kerros palanutta savea, jonka ympärillä oli savea. Poiketen kaivausten käytännöstä, palaneen saven kappaleita ei otettu talteen tästä yksiköstä, sillä yksikkö koostui lähes pelkästään palaneesta savesta. Etenkin kerroksen pinta koostui pelkästään palaneesta savesta ja muistutti väriltään Mars-planeetan pintaa. Palaneen saven alta paljastui tiivis kerros nyrkinkokoisia ja isompia (n. 15-20 cm halkaisijaltaan) kiviä. Kivien välissä oli palamatonta savea.

**Löydöt:** KM2008043: 8, 194

**Tyyppi** Ruskea savi

**Z=** 10,69-10,94

**Kaivaustapa:** Lasta, seulottu

**Pääsekoite:** Palanut savi

**Liittyy rakenteeseen:** R101

**Sama kuin:**

**Tyyppi** Punaruskea savensekainen palanut savi

**Z=** 10,41-10,89

**Kaivaustapa:** Lappio ja lasta, seulottu

**Pääsekoite:** Savi

**Liittyy rakenteeseen:** R101

**Sama kuin:**



---

**N:o** 104

**Tyyppi** Harmaanruskea mullansekainen hiekka

**X=** 90-95,92

**Y=** 500-505

**Z=** 9,45-10,57

**Laajuus m:** 23,39 m<sup>2</sup>

**Paksuus cm:**

**Kaivaustapa:** Lapio ja lasta, seulottu

**Koostumus:**

**Päämaalaji:** H.hiekka

**Pääsekoite:** Kivi

**Muu sekoite:** Multa

**Stratigrafia:**

**Yläpuolella:** Y100

**Liittyy rakenteeseen:**

**Alapuolella:** Y110

**Sama kuin:**

**Yksikön rajat:** Selvät

**Kuvaus ja tulkinta:**

Irttonainen ja kuiva mullansekainen hiekka. Yksikkö sijaitsi heti uunin R101 eteläpuolella ja oli paksumpi mitä lähempänä uunia oltiin. Oheni selvästi lähestyttäessä kaivausalueen eteläreunaa. Lähimpänä uunia ympäröivää savea (Y105A) tuli paljon palanutta savea ja tiilenpaloja.

**Löydöt:** KM2008043: 9-27, 121-123, 195-197

---

**N:o** 105A

**Tyyppi** Harmaanruskea hiekansekainen savi

**X=** 94,12-99,32

**Y=** 500-504,22

**Z=** 10,70-10,95

**Laajuus m:** 15,62 m<sup>2</sup>

**Paksuus cm:**

**Kaivaustapa:** Lapio ja lasta, seulottu

**Koostumus:**

**Päämaalaji:** Savi

**Pääsekoite:** H.hiekka

**Muu sekoite:** Kivi ja palanut savi

**Stratigrafia:**

**Yläpuolella:** Y100

**Liittyy rakenteeseen:** R101

**Alapuolella:** Y105B

**Sama kuin:**

**Yksikön rajat:** Selvät

**Kuvaus ja tulkinta:**

Tiivis savi, joka ympäröi uunia R101. Kerros on päältä miltei pelkkää tiivistä savea, mutta muuttuu hiekkaisemmaksi alaspäin mentäessä. Yksikkö näyttää toimineen uunin R101 tiivisteenä.

**Löydöt:** KM2008043: 28-44, 124-129, 198-201

---

<b>N:o</b> 105B	<b>Tyyppi</b> Vaaleanharmaa savi
<b>X=</b> 94,48-99,03	<b>Y=</b> 500-504,19
<b>Z=</b> 10,14-10,85	
<b>Laajuus m:</b> 9,82 m <sup>2</sup>	<b>Paksuus cm:</b> 10-32
<b>Kaivaustapa:</b> Lasta	
<b>Koostumus:</b>	
<b>Päämaalaji:</b> Savi	<b>Pääsekoite:</b>
<b>Muu sekoite:</b> Kivi ja palanut savi	
<b>Stratigrafia:</b>	
<b>Yläpuolella:</b> Y105A	<b>Liittyy rakenteeseen:</b> R101
<b>Alapuolella:</b> Y106	<b>Sama kuin:</b>
<b>Yksikön rajat:</b> Selvät	
<b>Kuvaus ja tulkinta:</b>	
Tiivis vaaleanharmaa savi, joka löytyi kerroksen Y105A alta. Y105B oli myös R101 reunakivien alla kun 105A puolestaan oli pelkästään kivien ulkoreunoilla. Toiminut uunin R101 eristekerroksena.	
<b>Löydöt:</b> KM2008043:45-51, 130-131, 202	

---

<b>N:o</b> 106	<b>Tyyppi</b> Harmaanruskea kivensekainen hiekka
<b>X=</b> 90-100	<b>Y=</b> 500-505
<b>Z=</b> 9,45-10,50	
<b>Laajuus m:</b> 36,98 m <sup>2</sup>	<b>Paksuus cm:</b> 8-42 c
<b>Kaivaustapa:</b> Lapio ja lasta, seulottu	
<b>Koostumus:</b>	
<b>Päämaalaji:</b> H.hiekka	<b>Pääsekoite:</b> Kivi
<b>Muu sekoite:</b> Palanut savi ja tiilen palat	
<b>Stratigrafia:</b>	
<b>Yläpuolella:</b> Y105B, Y108	<b>Liittyy rakenteeseen:</b>
<b>Alapuolella:</b> Pohjasiltti	<b>Sama kuin:</b>
<b>Yksikön rajat:</b>	
<b>Kuvaus ja tulkinta:</b>	
Kuiva ja irtonainen yksikkö esiintyy joka puolella uunin R101 ympärillä. Uunin eteläpuolelta, yksikön Y105B alla, sekä uunin keskustassa Y108 alla kerros oli kuitenkin nokisempaa ja mustempaa kuin muualla alueella. Uunin keskustassa, Y108 alla, yksikkö oli tummaa saven- ja hiesunsekaista hiekkaa, joka oli paikoitellen nokista ja seassa oli paljon pieniä kiviä. Uunin keskustasta yksikköä ei kuitenkaan kaivettu pois, vaan siihen tehtiin ainoastaan koepisto. Koepiston mukaan yksikön alta tuli vaaleata hiesua, joka luultavasti oli pohjamaata.	
<b>Löydöt:</b> KM2008043: 52-61, 132-135, 203	

---

**N:o** 107 **Tyyppi** Musta noensekainen hiekka  
**X=** 96,12-99,18 **Y=** 504,11-505 **Z=** 10,22-10,55  
**Laajuus m:** 2 m2 **Paksuus cm:** 20-30 **Kaivaustapa:** Lasta, seulottu  
**Koostumus:**  
**Päämaalaji:** H.hiekka **Pääsekoite:** Hiili/noki  
**Muu sekoite:**  
**Stratigrafia:**  
**Yläpuolella:** Y105B **Liittyy rakenteeseen:** R101  
**Alapuolella:** Y106 **Sama kuin:**  
**Yksikön rajat:**  
**Kuvaus ja tulkinta:**  
Uunin R101 itäpuolella sijaitseva oja. Oja koostui tiiviistä mustasta noensekaisesta hiekasta.

**Löydöt:** KM2008043: -

---

**N:o** 108 **Tyyppi** Vaaleanharmaan ruskea savensekainen hiekka  
**X=** 95,60-98,32 **Y=** 500,92-504,18 **Z=** 10,41-10,73  
**Laajuus m:** 7,01 m2 **Paksuus cm:** **Kaivaustapa:** Lapio ja lasta, seulottu  
**Koostumus:**  
**Päämaalaji:** H.hiekka **Pääsekoite:** Savi  
**Muu sekoite:**Kivi ja palanut savi  
**Stratigrafia:**  
**Yläpuolella:** Y103B **Liittyy rakenteeseen:** R101  
**Alapuolella:** Y106 **Sama kuin:**  
**Yksikön rajat:** Selvät  
**Kuvaus ja tulkinta:**  
Uunin R101 keskellä, Y103B alla, oleva tiivis savensekainen hiekka. Ajanpuutteen takia kerrosta ei kaivettu kokonaan. Kerrokseen tehtiin koekuoppa, josta selvisi sen olevan n. 10 cm paksu sekä sen alta tullut kerros tummaa saven- ja hiesunsekainen hiekkaa, joka on paikoitellen nokinen, ja seassa on paljon pieniä kiviä. Todennäköisesti kyseessä oli yksikkö Y106.

**Löydöt:** KM2008043: -

---

**N:o** 109 **Tyyppi** Kellertävän ruskea siltinsekainen hiekka

**X=** 97,99-100

**Y=** 500-505

**Z=** 10,48-10,87

**Laajuus m:** 8,44 m<sup>2</sup>

**Paksuus cm:**

**Kaivaustapa:** Lasta

**Koostumus:**

**Päämaalaji:** K.hiekka

**Pääsekoite:** Siltti

**Muu sekoite:** Hieno hiekka

**Stratigrafia:**

**Yläpuolella:** Y102

**Liittyy rakenteeseen:**

**Alapuolella:** Pohjasiltti

**Sama kuin:**

**Yksikön rajat:** Selvät

**Kuvaus ja tulkinta:**

R101 pohjoispuolella oleva irtonainen hiekkakerros. Kerros sijaitsi pohjasaven päällä. Mahdollisesti täyttökerros, jolla tasattu maata uunin R101 rakennusta varten.

**Löydöt:** KM2008043: -

---

**N:o** 110 **Tyyppi** Harmahtavan vaaleanruskea soransekainen hiekka

**X=** 94-96,37

**Y=** 500-505

**Z=** 9,83-10,13

**Laajuus m:** 9,26 m<sup>2</sup>

**Paksuus cm:**

**Kaivaustapa:** Lapio ja lasta, seulottu

**Koostumus:**

**Päämaalaji:** K.hiekka

**Pääsekoite:** Sora

**Muu sekoite:** Siltti

**Stratigrafia:**

**Yläpuolella:** Y104

**Liittyy rakenteeseen:**

**Alapuolella:** Pohjasiltti

**Sama kuin:**

**Yksikön rajat:** Selvät

**Kuvaus ja tulkinta:**

Uunin R101 eteläpuolella irtonainen soransekainen hiekkakerros. Mahdollisesti luontainen kerros tai vanha maanpinta, jonka päälle kasattu maata rakennusta varten. Aluetta ei kaivettu tässä tasossa kokonaan.

**Löydöt:** KM2008043: -

# Vantaa Länsisalmi Gubbacka 2008

## Yksikkökuvaukset, Alue 2

---

<b>N:o</b> 200	<b>Tyyppi</b> Musta savensekainen pintamulta
<b>X=</b> 90-100	<b>Y=</b> 511-522
<b>Z=</b>	
<b>Laajuus m:</b> 100 m2	<b>Paksuus cm:</b> 5-20
<b>Kaivaustapa:</b> Lapio	
<b>Koostumus:</b>	
<b>Päämaalaji:</b> Multa	<b>Pääsekoite:</b> Savi
<b>Muu sekoite:</b>	
<b>Stratigrafia:</b>	
<b>Yläpuolella:</b>	<b>Liittyy rakenteeseen:</b>
<b>Alapuolella:</b> Y201, Y202, Y203	<b>Sama kuin:</b>
<b>Yksikön rajat:</b> Selvät	
<b>Kuvaus ja tulkinta:</b>	
Tahmea pintamulta. Paikoitellen hyvin savinen.	

**Löydöt:** KM2008043: -

---

<b>N:o</b> 201	<b>Tyyppi</b> Tummanharmaa hiekansekainen savi
<b>X=</b> 90-100	<b>Y=</b> 511-522
<b>Z=</b> 9,34-11,01	
<b>Laajuus m:</b> 77,77m2	<b>Paksuus cm:</b> 16-34
<b>Kaivaustapa:</b> Lapio ja lasta, seulottu	
<b>Koostumus:</b>	
<b>Päämaalaji:</b> Savi	<b>Pääsekoite:</b> K.hiekka
<b>Muu sekoite:</b> kiviä	
<b>Stratigrafia:</b>	
<b>Yläpuolella:</b> Y100	<b>Liittyy rakenteeseen:</b>
<b>Alapuolella:</b>	<b>Sama kuin:</b>
<b>Yksikön rajat:</b>	
<b>Kuvaus ja tulkinta:</b>	
Yksikön aineosat olivat jakautuneet epätasaisesti. Välillä maa oli hiekkaisempaa ja välillä, etenkin kerroksen pinnassa, maa oli savisempaa. Kaivausalueen pohjoisosassa yksikkö oli paksumpi ja kosteampi. Yksikkö kuivuu ja ohenee alarinteeseen (etelään) mentäessä. Yksikön pinta oli erittäin kova erityisesti kaivausalueen pohjoisosassa. Ojan ku204 eteläpään ympärillä yksikkö oli lantaisempaa, eli kakkaista. Yksikkö oli hyvin kivistä ja noin puolet kivistä oli palaneita.	
<b>Löydöt:</b> KM2008043: 62-108, 136-186, 204-210	



---

**N:o** 202 **Tyyppi** Harmaa savensekainen hiesu

**X=** 90-92,72 **Y=** 511-514,62 **Z=** 9,41-9,83

**Laajuus m:** 4,99m2 **Paksuus cm:** **Kaivaustapa:** Lasta

**Koostumus:**

**Päämaalaji:** Hiesu **Pääsekoite:** Savi

**Muu sekoite:** Kivi

**Stratigrafia:**

**Yläpuolella:** Y200 **Liittyy rakenteeseen:**

**Alapuolella:** Y210 **Sama kuin:**

**Yksikön rajat:** Selvät

**Kuvaus ja tulkinta:**

Luonnolliseltavaikuttava kerros. Kivet eivät olleet palaneita, kuten viereisessä yksikössä Y201. Kaivettiin vain pieneltä osalta pohjaan.

**Löydöt:** KM2008043: -

---

**N:o** 203 **Tyyppi** Harmaanruskea mullansekainen hiekka

**X=** 90,23-93,95 **Y=** 517,12-522 **Z=** 9,40-10,15

**Laajuus m:** 13,33m2 **Paksuus cm:** **Kaivaustapa:** Lasta

**Koostumus:**

**Päämaalaji:** **Pääsekoite:**

**Muu sekoite:**

**Stratigrafia:**

**Yläpuolella:** Y200 **Liittyy rakenteeseen:**

**Alapuolella:** Y211 **Sama kuin:**

**Yksikön rajat:** Selvät

**Kuvaus ja tulkinta:**

Irtonainen ja kuiva maa kaivausalueen kaakkoisosassa. Otettiin vain pinta esille.

**Löydöt:** KM2008043: 109, 188, 211-213

---

<b>N:o</b> 204		<b>Tyyppi</b> Oja
<b>X=</b> 93,03-100	<b>Y=</b> 511,39-516,28	<b>Z=</b>
<b>Laajuus m:</b>	<b>Paksuus cm:</b>	<b>Kaivaustapa:</b> Lasta
<b>Koostumus:</b>		
<b>Päämaalaji:</b>		<b>Pääsekoite:</b>
<b>Muu sekoite:</b>		
<b>Stratigrafia:</b>		
<b>Yläpuolella:</b> Y201		<b>Liittyy rakenteeseen:</b>
<b>Alapuolella:</b> Pohjasavi		<b>Sama kuin:</b>
<b>Yksikön rajat:</b> Selvät		
<b>Kuvaus ja tulkinta:</b>		
Yksikköön Y201 kaivettu oja. Maa oli ojan kohdalta hiekkaisempaa ja silttisempää kuin ylempänä oleva yksikkö Y201. Ojan lounaisosassa maassa oli myös puusilppua. Alarinteeseen (etelään) mentäessä, ojan maa muuttuu yhä soraisemmaksi ja hiekkaisemmaksi. Ojan ympärillä oleva maa oli näillä kohdilla kuitenkin lantaista. Ojan kohdalla kivet olivat tiiviimmin kuin muuten yksikössä Y201.		
<b>Löydöt:</b>	KM2008043: -	

---

<b>N:o</b> 205		<b>Tyyppi</b> Kuoppa
<b>X=</b> 93,96-96,51	<b>Y=</b> 517,67-518,11	<b>Z=</b>
<b>Laajuus m:</b>	<b>Paksuus cm:</b>	<b>Kaivaustapa:</b> Lasta
<b>Koostumus:</b>		
<b>Päämaalaji:</b>		<b>Pääsekoite:</b>
<b>Muu sekoite:</b>		
<b>Stratigrafia:</b>		
<b>Yläpuolella:</b> Y201		<b>Liittyy rakenteeseen:</b>
<b>Alapuolella:</b> Y210, peruskallio		<b>Sama kuin:</b>
<b>Yksikön rajat:</b>		
<b>Kuvaus ja tulkinta:</b>		
Pohjasaven- ja peruskallion väliinsukeltava kuoppa Y201 ja Y203 rajalla. Kuopan maa oli hiukan kuivempaa kuin Y201:n maa. Muuten hyvin samantapaista tiivistä savensekaista hiekkaa kuin ylempänä oleva Y201.		
<b>Löydöt:</b>	KM2008043: -	

---

**N:o** 206

**Tyyppi** Kuoppa

**X=** 99,23-99,57

**Y=** 519,88-520,41

**Z=**

**Laajuus m:**

**Paksuus cm:**

**Kaivaustapa:**

**Koostumus:**

**Päämaalaji:**

**Pääsekoite:**

**Muu sekoite:**

**Stratigrafia:**

**Yläpuolella:** Y201

**Liittyy rakenteeseen:**

**Alapuolella:** Y210

**Sama kuin:**

**Yksikön rajat:** Selvät

**Kuvaus ja tulkinta:**

Kaivausalueen koillisosassa sijaitseva kuoppa. Kuopan maa oli samantapaista kuin päällä oleva Y201, eli hiekkansekaista savea. Kuopassa oli kuitenkin hiiltä ja jonkin verran puusilppua. Maa oli kuopassa väriltään mustempaa kuin ylempänä ollut Y201.

**Löydöt:** KM2008043: -

---

**N:o** 207

**Tyyppi** Kuoppa

**X=** 93,09 -94,72

**Y=** 515,79-516,58

**Z=**

**Laajuus m:**

**Paksuus cm:**

**Kaivaustapa:**

**Koostumus:**

**Päämaalaji:**

**Pääsekoite:**

**Muu sekoite:**

**Stratigrafia:**

**Yläpuolella:** Y201

**Liittyy rakenteeseen:**

**Alapuolella:** Y210

**Sama kuin:**

**Yksikön rajat:** Selvät

**Kuvaus ja tulkinta:**

Kuoppa sijaitsi ojan Ku204 eteläpäässä. Maa oli tiivistä karkean hiekan sekaista savea, jossa oli tiilimurskaa, hiiltä ja palanutta savea. Väriltään maa oli miltei mustaa. Kuoppa näytti olleen kaivettu suurehkoja kiviä varten. Hiilen määrä lisääntyi kuopan pohjaa lähestyttäessä.

**Löydöt:** KM2008043: -

---

<b>N:o</b> 209		<b>Tyyppi</b> Kuoppa
<b>X=</b> 94,06-94,77	<b>Y=</b> 521,18-521,66	<b>Z=</b>
<b>Laajuus m:</b>	<b>Paksuus cm:</b>	<b>Kaivaustapa:</b> Latio ja lasta
<b>Koostumus:</b>		
<b>Päämaalaji:</b>		<b>Pääsekoite:</b>
<b>Muu sekoite:</b>		
<b>Stratigrafia:</b>		
<b>Yläpuolella:</b> Y201		<b>Liittyy rakenteeseen:</b>
<b>Alapuolella:</b> Y211		<b>Sama kuin:</b>
<b>Yksikön rajat:</b>		
<b>Kuvaus ja tulkinta:</b>		
<p>Kaivausalueen itäreunassa ollut kuoppa, joka jatkui puhtaaseen pohjahiekkaan. Kuopan maa oli samantyyppistä kuin ympäröivä hiekka (Y211), mutta oli väriltään likaisen harmaata. Kuopasta löytyi hiukan hiiltä sekä palanutta savea.</p>		
<b>Löydöt:</b>	KM2008043: -	

---

<b>N:o</b> 210		<b>Tyyppi</b> Harmaa siltinsekainen savi
<b>X=</b> 90-100	<b>Y=</b> 511-522	<b>Z=</b> 9,55-10,86
<b>Laajuus m:</b> 65,90	<b>Paksuus cm:</b>	<b>Kaivaustapa:</b> Ei kaivettu
<b>Koostumus:</b>		
<b>Päämaalaji:</b> Savi		<b>Pääsekoite:</b> Siltti
<b>Muu sekoite:</b>		
<b>Stratigrafia:</b>		
<b>Yläpuolella:</b> Y201, Y202, Ku204, Ku205, Ku206, Ku207		<b>Liittyy rakenteeseen:</b>
<b>Alapuolella:</b>		<b>Sama kuin:</b>
<b>Yksikön rajat:</b> Selvä		
<b>Kuvaus ja tulkinta:</b>		
<p>Pohjamaaksi tulkittu tiivis savensekainen siltti ulottui miltei koko alueelle. Ainoastaan kaivausalueen kaakkoisreunustalla pohjamaa oli hiekkaisempaa (Y211). Aluetta ei kaivettu tässä tasossa kokonaan.</p>		
<b>Löydöt:</b>	KM2008043: 189	

---

**N:o** 211

**X=** 93,03-95,16

**Laajuus m:** 2,34

**Koostumus:**

**Päämaalaji:** H.hiekka

**Muu sekoite:**Savi

**Stratigrafia:**

**Yläpuolella:** Y201, Y203, Ku209

**Alapuolella:**

**Yksikön rajat:** Selvät

**Kuvaus ja tulkinta:**

Irtonainen ja kuiva pohjamaaksi tulkittu hiekka.Aluetta ei kaivettu tässä tasossa kokonaan.

**Tyyppi** Ruskea hiekka

**Z=** 9,74-10,02

**Kaivaustapa:** Ei kaivettu

**Pääsekoite:**

**Liittyy rakenteeseen:**

**Sama kuin:**

**Löydöt:** KM2008043: -

# Vantaa Länsisalmi Gubbacka 2008

## Yksikkökuvaukset, Alue 3

**N:o** 300 **Tyyppi** Musta pintamulta

**X=** 103-110

**Y=** 506-507

**Z=**

**Laajuus m:** 7m<sup>2</sup>

**Paksuus cm:** 6-20

**Kaivaustapa:** Lapio

**Koostumus:**

**Päämaalaji:** Multa

**Pääsekoite:**

**Muu sekoite:**

**Stratigrafia:**

**Yläpuolella:**

**Liittyy rakenteeseen:**

**Alapuolella:** Y301, Y302, Y303, Y304

**Sama kuin:**

**Yksikön rajat:**

**Kuvaus ja tulkinta:**

Vanhan tiepohjan pintamultakerros.

**Löydöt:** KM2008043: -

**N:o** 301

**Tyyppi** Kellertävän ruskea hieno hiekka

**X=** 103-104,60

**Y=** 506-507

**Z=** 11,30-11,69

**Laajuus m:** 1,74m<sup>2</sup>

**Paksuus cm:** 10-12

**Kaivaustapa:** Lapio ja lasta

**Koostumus:**

**Päämaalaji:** H.hiekka

**Pääsekoite:** K.hiekka

**Muu sekoite:** Kivi

**Stratigrafia:**

**Yläpuolella:** Y300

**Liittyy rakenteeseen:**

**Alapuolella:** Y309

**Sama kuin:**

**Yksikön rajat:** Selvät

**Kuvaus ja tulkinta:**

Irtonainen hiekka tien eteläpuolella alaspäin viettävässä rinteessä. Jonkinlainen täyttöhiekkakerros.

**Löydöt:** KM2008043: 110, 214

---

**N:o** 302 **Tyyppi** Tummanharmaa hiekansekainen savi

**X=** 104,26-105,99

**Y=** 506-507

**Z=** 11,34-12,44

**Laajuus m:** 1,50m<sup>2</sup>

**Paksuus cm:** 10-46

**Kaivaustapa:** Lapio ja lasta

**Koostumus:**

**Päämaalaji:** Savi

**Pääsekoite:** H.hiekka

**Muu sekoite:**

**Stratigrafia:**

**Yläpuolella:** Y300

**Liittyy rakenteeseen:**

**Alapuolella:** Y308, Y309

**Sama kuin:**

**Yksikön rajat:** Selvät

**Kuvaus ja tulkinta:**

Tiivis ja tahmea savinen kerros tien eteläreunan kohdalla. Kerros on luultavasti toiminut jonkinlaisena vallina estämässä tien hiekkakerroksia valahtamasta alarinteeseen. Kerroksessa oli myös n. 30-40 cm halkaisijaltaan olevia kiviä pitämässä vallia kasassa. Kerroksen pohjalla hiilen määrä lisääntyi

**Löydöt:** KM2008043:111-113, 215-217

---

**N:o** 303 **Tyyppi** Harmaanruskea kivensekainen karkea hiekka

**X=** 105,64-109,37

**Y=** 506-507

**Z=** 11,70-12,44

**Laajuus m:** 3,24m<sup>2</sup>

**Paksuus cm:** 16-40

**Kaivaustapa:** Lapio ja lasta

**Koostumus:**

**Päämaalaji:** K.hiekka

**Pääsekoite:** Kivi

**Muu sekoite:**H. hiekka

**Stratigrafia:**

**Yläpuolella:** Y300

**Liittyy rakenteeseen:**

**Alapuolella:** Y305, Y306

**Sama kuin:**

**Yksikön rajat:** Selvät

**Kuvaus ja tulkinta:**

Irtonainen ja kuiva tienpohjan täyttö. Pääosin karkeaa hiekkaa, jossa seassa nyrkinkokoisia kiviä. Harmaanruskeasta maasta erottuu paikoitellen kellertävää hiekkaa. Yhdestä kohtaa kellertävä hiekka muodosti juovan kaivausalueen poikki.

**Löydöt:** KM2008043:218-219



---

**N:o** 304 **Tyyppi** Tummanharmaan ruskea hiesunsekainen hieno hiekka

**X=** 109,08-110 **Y=** 506-507 **Z=** 12,54-12,74

**Laajuus m:** 0,95m2 **Paksuus cm:** **Kaivaustapa:** Lapio ja lasta

**Koostumus:** **Pääsekoite:** Hiesu

**Päämaalaji:** H.hiekka

**Muu sekoite:** Kivi

**Stratigrafia:** **Liittyy rakenteeseen:**

**Yläpuolella:** Y300 **Sama kuin:**

**Alapuolella:** Y306

**Yksikön rajat:** Selvät

**Kuvaus ja tulkinta:**

Tiestä ylöspäin (pohjoiseen) nousevassa rinteessä. Kerroksen tueksi laitettu nyrkinkokoisia kiviä. Kerroksen yläreunasta alkaa terassi, jolla voisi olla vanha talonpohja. Kerrosta ei kaivettu tästä tasosta alaspäin.

**Löydöt:** KM2008043: -

---

**N:o** 305 **Tyyppi** Tummanharmaa noensekainen hiekka

**X=** 106,13-106-86 **Y=** 506-507 **Z=** 11,58-11,92

**Laajuus m:** 0,70m2 **Paksuus cm:** 8-34 **Kaivaustapa:** Lasta

**Koostumus:** **Pääsekoite:** Hiili/noki

**Päämaalaji:** H.hiekka

**Muu sekoite:** Kivi

**Stratigrafia:** **Liittyy rakenteeseen:**

**Yläpuolella:** Y303 **Sama kuin:**

**Alapuolella:** R307, Y309

**Yksikön rajat:** Selvät

**Kuvaus ja tulkinta:**

Kerros tuntui ensituntumalta humuskerrokselta tai alkuperäiseltä maanpinnalta, sillä se tuntui koostuvan orgaanisesta aineesta. Kun kerrosta kuitenkin kaivoi syvemmälle jaotti laajemmalti esille, paljastui se palokerrokseksi. Siinä oli seassa paljon palaneita kiviä ja siitä löytyi muutamia palaneen puun paloja.

**Löydöt:** KM2008043: -

---

**N:o** 306 **Tyyppi** Oranssinkeltainen hieno hiekka  
**X=** 106,71-109,26 **Y=** 506-507 **Z=** 11,64-12,04  
**Laajuus m:** 2,28m2 **Paksuus cm:** 6-16 **Kaivaustapa:** Lapio ja lasta

**Koostumus:**  
**Päämaalaji:** H.hiekka **Pääsekoite:**  
**Muu sekoite:**

**Stratigrafia:**  
**Yläpuolella:** Y303, Y304 **Liittyy rakenteeseen:**  
**Alapuolella:** Y309 **Sama kuin:**  
**Yksikön rajat:** Selvät

**Kuvaus ja tulkinta:**  
Vanhan tienpinnan (Y303) alla oleva irtonainen ja kuiva täyttöhiekkakerros. Vanhaan tienpintaan nähden täyttöhiekkakerros oli paljon puhtaampaa ja aluksi sitä luultiin jo pohjahiekaksi. Kerroksen alta paljastui kuitenkin oikea pohjahiekkakerros (Y309). Y306 on todennäköisesti tuotu paikalle tien rakentamisen yhteydessä täyttömaaksi. Maa on koostumukseltaan hyvin samanlaista kun päällä oleva Y303, mutta ei yhtä likaista väriltään.

**Löydöt:** KM2008043: -

---

**N:o** 308 **Tyyppi** Harmaanruskea hiekkansekainen savi  
**X=** 103,35-105,97 **Y=** 506,68-507 **Z=** 11,24-11,60  
**Laajuus m:** 0,63m2 **Paksuus cm:** 4-20 **Kaivaustapa:** Lasta

**Koostumus:**  
**Päämaalaji:** Savi **Pääsekoite:** H.hiekka  
**Muu sekoite:** Palanut savi

**Stratigrafia:**  
**Yläpuolella:** Y302 **Liittyy rakenteeseen:**  
**Alapuolella:** Y309 **Sama kuin:**  
**Yksikön rajat:**

**Kuvaus ja tulkinta:**  
Kerroksen Y302 hiiltyneen pohjakerroksen alta tuli esiin tiivis savinen kerros, jonka seassa oli paljon palanutta savea. Yksikköä saatiin esille vain ohut kaistale aivan koeojan 3 itäreunan vierestä. Yksikön pohjoispäästä alkoi palokerros Y305 ja hiiltynyt puurakenne R307.

**Löydöt:** KM2008043: 114-115, 187, 220

---

**N:o** 309 **Tyyppi** Vaaleanruskea siltinsekainen hiekka  
**X=** 103-108,16 **Y=** 506-507 **Z=** 11,20-11,62  
**Laajuus m:** 7m2 **Paksuus cm:** **Kaivaustapa:** Ei kaivettu  
**Koostumus:** **Pääsekoite:** Siltti  
**Päämaalaji:** H.hiekka  
**Muu sekoite:**  
**Stratigrafia:** **Liittyy rakenteeseen:**  
**Yläpuolella:** Y301, Y302, Y305, Y306, R307, Y308  
**Alapuolella:** **Sama kuin:**  
**Yksikön rajat:** Selvät  
**Kuvaus ja tulkinta:**  
Pohjamaa.  
**Löydöt:** KM2008043: -

---

**N:o** 310 **Tyyppi** Kuoppa  
**X=** 103-103,27 **Y=** 506-506,32 **Z=**  
**Laajuus m:** **Paksuus cm:** **Kaivaustapa:** Lasta  
**Koostumus:** **Pääsekoite:**  
**Päämaalaji:**  
**Muu sekoite:**  
**Stratigrafia:** **Liittyy rakenteeseen:**  
**Yläpuolella:** Y301  
**Alapuolella:** Y309  
**Yksikön rajat:** Selvät  
**Kuvaus ja tulkinta:**  
Kuoppa, joka sijaitsi koeojan lounaiskulmassa. Kuoppa oli täyttynyt yksiköllä Y302.  
**Löydöt:** KM2008043:

## Rakennekuvaukset, Alue 1

---

<b>N:o</b>	<b>R101</b>	<b>Tyyppi:</b>	<b>Kivirakenne</b>
<b>X:</b>	95,60-98,75	<b>Y:</b>	500,80-504,15
<b>Koko m:</b>	2,5x3,5 m	<b>Z m mpy</b>	
		<b>Suunta:</b>	NW-SE

### **Kivirakenne**

**Kmateriaali:** Lohkokivi, laakakivi ja luonnonkivi

**Kivien koko cm**

**Tekniikka:** Ladottu

### **Kuvaus ja tulkinta:**

U:n muotoinen uunin pohja. Uunin reunat koostuivat suurista laakakivistä ja luonnonkivistä, joiden ympärillä maa oli vuorattu savella. Laakakivet muodostivat uunin kaakkoiskulman. Uunin keskusta koostui savesta. Uunin keskustan savi oli kovaksi palanut. Uunin keskustan palaneen saven alla oli tiiviisti n. 5-15 cm halkaisijaltaan olevia kiviä, joiden välissä oli palamatonta savea.

### **Tiilirakenne:**

**Tiilien oko cm**

### **Kuvaus ja tulkinta:**

### **Puurakenne:**

**Pmateriaali:**

**Koko cm:**

### **Kuvaus ja tulkinta:**

### **Stratigrafia:**

**Yläpuolella:**

**Liittyy yksikköihin**

**Alapuolella:**

**Sama kuin:**

## Rakennekuvaukset, Alue 2

---

<b>N:o</b>	<b>R208</b>	<b>Tyyppi:</b>	<b>Puurakenne</b>
<b>X:</b>	95,80-97	<b>Y:</b>	518,40-519,90
<b>Koko m:</b>	1x1 m	<b>Z m mpy</b>	10,66-10,80
		<b>Suunta:</b>	

### Kivirakenne

**Kmateriaali:**

**Kivien koko cm**

**Tekniikka:**

**Kuvaus ja tulkinta:**

**Tiilirakenne:**

**Tiilien oko cm**

**Kuvaus ja tulkinta:**

**Puurakenne:**

**Pmateriaali:** ?

**Koko cm:**

**Kuvaus ja tulkinta:**

Alueella 2 sijaitsevan kallionypäreen päällä oleva puurakenne. Puun osat olivat niin huonossa kunnossa, että oli mahdotonta sanoa niistä mitään sen tarkemmin. Tarkemman tarkastelun tuloksena, puut näyttivät kuitenkin menevän sattumoisin niin ristiin ja rastiin, että kyseessä todennäköisesti oli vain paikalla joskus sijainneen puun- tai kannon jäämistö.

**Stratigrafia:**

**Yläpuolella:**

**Liittyy yksikköihin**

**Alapuolella:**

**Sama kuin:**

## Rakennekuvaukset, Alue 3

**N:o** 307 **Tyyppi:** Puurakenne

**X:** 106,10-106,75 **Y:** 506-507 **Z m mpy** 11,75-11,81

**Koko m:** **Suunta:**

**Kivirakenne**

**Kmateriaali:** **Kivien koko cm**

**Tekniikka:**

**Kuvaus ja tulkinta:**

**Tiilirakenne:** **Tiilien oko cm**

**Kuvaus ja tulkinta:**

**Puurakenne:**

**Pmateriaali:** ? **Koko cm:**

**Kuvaus ja tulkinta:**

Osittain vanhan tien alta löytynyt hiiltynyt puurakenne. Rakenteesta saatiin esille vain muutama pieni hiiltynyt pala. Tämän takia on mahdotonta sanoa millaisesta rakenteesta on kyse.

**Stratigrafia:**

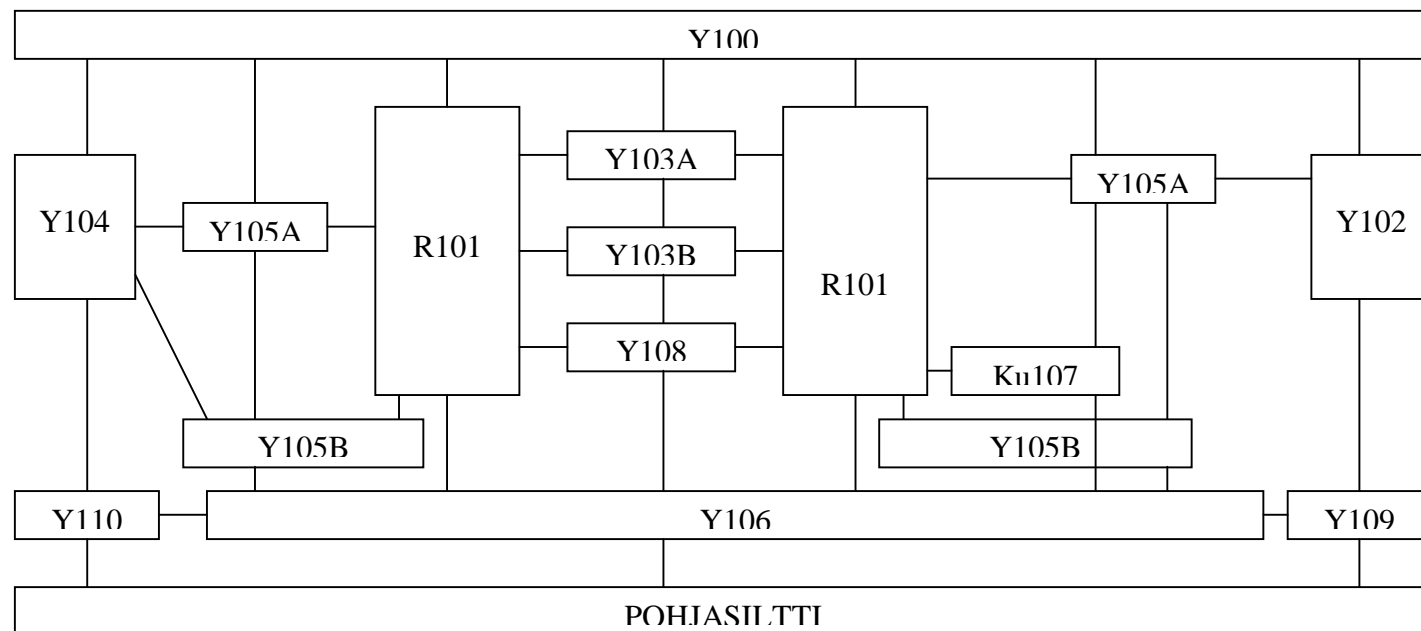
**Yläpuolella:** **Liittyy yksikköihin**

**Alapuolella:** **Sama kuin:**

Vantaa Länsisalmi Gubbacka 2008

A. Koivisto

Stratigrafia, Alue 1

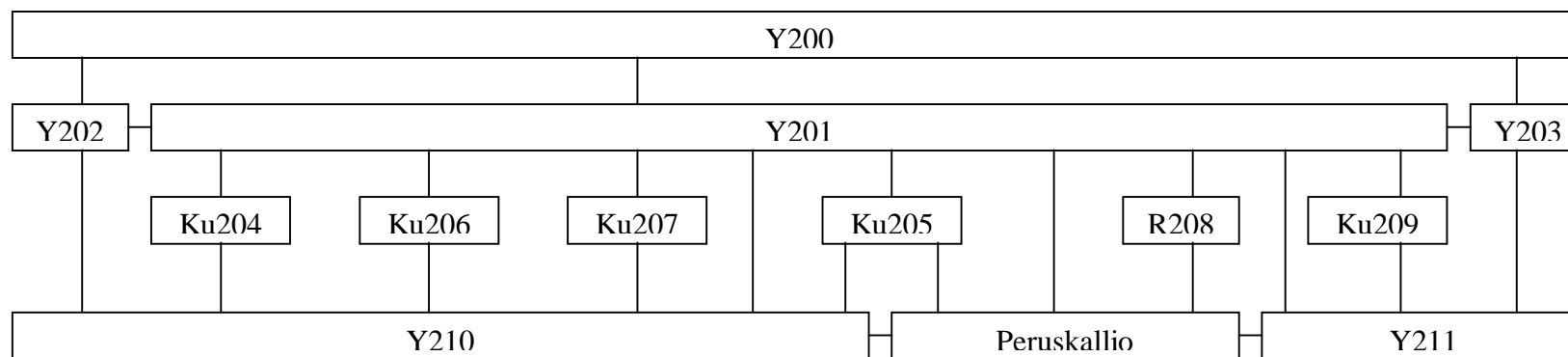




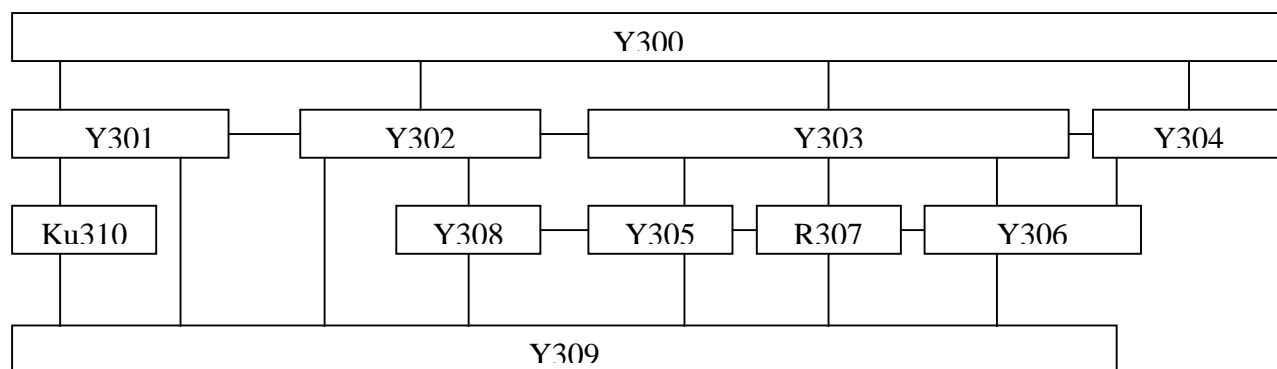
Vantaa Länsisalmi Gubbacka 2008

A. Koivisto

Stratigrafia, Alue 2



Vantaa Länsisalmi Gubbacka 2008  
 A. Koivisto  
 Stratigrafia, Alue 3



# Vantaa Länsisalmi Gubbacka 2008

## Löytöluettelo

<i>KM</i>	<i>Alanro</i>	<i>Alue</i>	<i>Yhteys</i>	<i>Rakenne</i>	<i>x</i>	<i>y</i>	<i>Materiaali</i>	<i>Laji</i>	<i>Kuvaus</i>	<i>Kpl</i>	<i>Mitat m</i>	<i>Paino g</i>	<i>Muuta</i>
2008043	1	1	Y100				Punasavi	Astia	3 punasavipadan kylkipalaa. 2 palassa ulkopinnalla rihlaus, kaikissa paloissa sisäpinnalla ruskea lasite.	3	26 x 12 x 3;	4,7	
2008043	2	1	Y100				Fajanssi	Astia	Reunapala. Astian massa likaisen valkoinen, ulkopinnalla sinistä kuviointia.	1	27x 21x 4	3,4	
2008043	3	1	Y102		98	503	Punasavi	Astia	2 punasavipadan kylkipalaa. Molempien ulkopinnalla rihlaukset, sisäpinnalla väritön lasite.	2	28 x 22x 4;	4,2	
2008043	4	1	Y102		99	501	Punasavi	Astia	Punasavipadan kylkipala. Ulkopinnalla rihlaus, sisäpinnalla ruskea lasitus.	1	19 x 13 x 3	1	
2008043	5	1	Y102		98	504	Lasi	Ikkuna	Kirkas, vaaleanvihreä tasolasin kappale. Lasimassassa kuplia.	1	31 x 14 x 1	0,9	
2008043	6	1	Y102		98	500	Kuona	Kuona		1	16 x 32 x 29	6,9	
2008043	7	1	Y102		98	504	Kuona	Kuona		1	36 x 24 x 21	16,3	

<i>KM</i>	<i>Alanro</i>	<i>Alue</i>	<i>Yhteys</i>	<i>Rakenne</i>	<i>x</i>	<i>y</i>	<i>Materiaali</i>	<i>Laji</i>	<i>Kuvaus</i>	<i>Kpl</i>	<i>Mitat m</i>	<i>Paino g</i>	<i>Muuta</i>
2008043	8	1	Y103B	R101	97,10	503,45	Punasavi	Astia	Ulospäin profiloitu vadin reunapala, profiiliin reuna kääntyy hieman sisäänpäin. Sisäpinnalla punertava lasite, jossa bolus (?) koristelua sekä vihreää kuviointia.	1	59 x 48 x 11	38,6	
2008043	9	1	Y104		90	503	Rauta	Esineen katkelma	Hevosenkengän puolikas.	1	127 x 78 x 1	191,8	
2008043	10	1	Y104		90	503	Rauta	Naula	Naula (?), jonka varsi litteä, kanta litteä 90 asteen kulmassa varteen nähden.	1	40 x 14 x 14	8,2	
2008043	11	1	Y104		92	500	Rauta	Esineen katkelma	Ohut rautavarsi, jonka päässä silmukka jonka keskelle jää reikä.	1	38 x 17 x 8,	5,8	
2008043	12	1	Y104		92	503	Rauta	Esineen katkelma	Loivasti taipuva varren katkelma, jonka poikkileikkaus toisessa päässä litteä, toisessa neliskulmainen.	1	40 x 12 x 14	8,1	
2008043	13	1	Y104		93	503	Rauta	Esineen katkelma	Litteä katkelma, joka keskiosasta pyöreä ja päistä kapeampi.	1	36 x 16 x 14	9,6	
2008043	14	1	Y104		94	500	Rauta	Esineen katkelma	Varren katkelma. Poikkileikkaus neliskulmainen, toisesta päästä pyöristetty, toisessa päässä litteämpi.	1	48 x 15 x 7	10,8	
2008043	15	1	Y104		94	502	Kivitavara	Astia	Läheskivisavikeramiikkaa, kylkipala. Massa vaaleanharmaa. Ulkopinnalla rihlaukset.	1	24 x 19 x 4	3,1	
2008043	16	1	Y104		90	503	Punasavi	Astia	Reunapala. Sisäpinnalla väritön lasite.	1	19 x 21 x 6	3	

<i>KM</i>	<i>Alanro</i>	<i>Alue</i>	<i>Yhteys</i>	<i>Rakenne</i>	<i>x</i>	<i>y</i>	<i>Materiaali</i>	<i>Laji</i>	<i>Kuvaus</i>	<i>Kpl</i>	<i>Mitat m</i>	<i>Paino g</i>	<i>Muuta</i>
2008043	17	1	Y104		91	501	Punasavi	Astia	2 padan kylkipalaa, toisessa rihlaus ulkopinnalla, molemmissa ruskea lasite sisäpinnalla.	2	19 x 14 x 3;	1,7	
2008043	18	1	Y104		93	501	Punasavi	Astia	Padan kylkipala. Ulkopinnalla rihlaukset ja karstaa, sisäpinnalla ruskea lasite.	1	41 x 35 x 5	8,5	
2008043	19	1	Y104		94	502	Punasavi	Astia	Padan kylkipala, ulkopinnalla rihlaus, sisäpinnalla ruskea lasite.	1	23 x 16 x 4	1,8	
2008043	20	1	Y104		94	504	Punasavi	Astia	2 padan kylkipalaa. Molemmissa ulkopinnalla rihlaus, toisessa sisäpinnalla ruskea, toisessa väritön lasite.	2	24 x 19 x 7;	3,4	
2008043	21	1	Y104		92	500	Kivi	Pii	Ruskeanharmaa tuluspii.	1	22 x 14 x 8	2,1	
2008043	22	1	Y104		94	501	Kivi	Pii	2 tummanharmaata tuluspiitä.	2	34 x 17 x 11	14,6	
2008043	23	1	Y104		93	504	Kivi		Litettä kivenkappale, jonka toisella pinnalla kapeita hiottuja uria.	1	37 x 24 x 7	7,3	
2008043	24	1	Y104		91	500	Kuona	Kuona		1	72 x 56 x 32	113,4	
2008043	25	1	Y104		91	504	Kuona	Kuona		1	34 x 18 x 11	8,6	
2008043	26	1	Y104		92	500	Kuona	Kuona		1	91 x 92 x 20	329,4	
2008043	27	1	Y104		92	501	Kuona	Kuona		1	22 x 20 x 14	6	
2008043	28	1	Y105	R101	94	500	Rauta	Naula	Taottu rautanaula. Kanta epäsuunnollisen muotoinen.	1	50 x 9 x 30	31,9	

<i>KM</i>	<i>Alanro</i>	<i>Alue</i>	<i>Yhteys</i>	<i>Rakenne</i>	<i>x</i>	<i>y</i>	<i>Materiaali</i>	<i>Laji</i>	<i>Kuvaus</i>	<i>Kpl</i>	<i>Mitat m</i>	<i>Paino g</i>	<i>Muuta</i>
2008043	29	1	Y105	R101	94	500	Rauta	Esineen katkelma	2 varren katkelmaa. Toisen poikkileikkaus litteä, katkelman toinen pää litteä 90 asteen kulmassa suhteessa muuhun varteen. Toinen ohut, mahd. naulan katkelma?	2	32 x 14 x 10	8	
2008043	30	1	Y105	R101	94	501	Rauta	Esineen katkelma	T:n muotoinen katkelma, T:n poikkiviivan yläosa kaareva.	1	32 x 21 x 6	5,9	
2008043	31	1	Y105	R101	94	503	Rauta	Naula	Taottu rautanaula. Kanta epäsäännöllinen.	1	46 x 11 x 26	11,8	
2008043	32	1	Y105	R101	94	504	Rauta	Hevosenkengännaul	Taottu hevosenkengännaula.	1	37 x 19 x 6	7,2	
2008043	33	1	Y105	R101	95	502	Rauta	Hevosenkengännaul	2 taottua hevosenkengännaulaa.	2	29 x 11 x 5;	13,4	
2008043	34	1	Y105	R101	95	504	Rauta	Esine	Taottu hokki	1	34 x 31 x 17	14,7	
2008043	35	1	Y105	R101	96	504	Rauta	Esine	Rautakärki. Varsi umpinainen, poikkileikkaus suorakaiteen muotoinen, kapenee kärkeä kohti. Kärkiosa lehden muotoinen, tyvestään vartta leveämpi, kapenee teräväksi.	1	67 x 15 x 9 (	29	
2008043	36	1	Y105	R101	96	504	Rauta	Esineen katkelma	Litteä rautaesineen katkelma, joka kapenee toisessa päässä. Poikkileikkaus suorakulmion muotoinen, paksumpi kapenevassa päässä.	1	100 x 22 x 1	53,2	
2008043	37	1	Y105	R101	97	503	Rauta	Esineen katkelma	Litteä raudankappale.	1	26 x 16 x 6	11,9	

<i>KM</i>	<i>Alanro</i>	<i>Alue</i>	<i>Yhteys</i>	<i>Rakenne</i>	<i>x</i>	<i>y</i>	<i>Materiaali</i>	<i>Laji</i>	<i>Kuvaus</i>	<i>Kpl</i>	<i>Mitat m</i>	<i>Paino g</i>	<i>Muuta</i>
2008043	38	1	Y105	R101	98	501	Rauta	Esineen katkelma	Litteä, loivasti kaartuva raudankappale. Keskellä mahd. niitti ?	1	40 x 19 x 11	8,9	
2008043	39	1	Y105	R101	98	503	Rauta	Esineen katkelma	Loivasti kaartuva raudankappale.	1	30 x 13 x 9	7,4	
2008043	40	1	Y105	R101	99	500	Rauta	Naula	Taottu rautanaula. Kanta pieni ja säännöllisen muotoinen.	1	72 x 11 x 16	21,8	
2008043	41	1	Y105	R101			Rauta	Esineen katkelma	Mahd. veitsen katkelma. Toinen pää litteä ja alareunasta terävä, toinen pää paksumpi ja sinä mahd.niitti.	1	60 x 27 x 10	22,6	
2008043	42	1	Y105	R101	95	504	Punasavi	Astia	Padan kylkipala. Ulkopinnassa rihlaus, sisäpinnalla ruskea lasite.	1	12 x 14 x 3	0,6	
2008043	43	1	Y105	R101	96	504	Punasavi	Astia	Astian kylkipala. Sisäpinnalla kellertävänruskea lasite.	1	27 x 26 x 5	4,3	
2008043	44	1	Y105	R101	96	504	Kivi	Hioinkivi	Hioinkiven kappale (?).	1	30 x 22 x 10	7,1	
2008043	45	1	Y105B	R101	94	502	Rauta	Hevosenkengännaul	Taottu hevosenkengännaula.	1	49 x 16 x 4	6,9	
2008043	46	1	Y105B	R101	94	502	Rauta	Naula	Taottu lyhytvartinen rautanaula.	1	27 x 7 x 23	8,2	
2008043	47	1	Y105B	R101	94	503	Rauta	Naula	Taottu rautanaula. Kanta pieni.	1	63 x 11 x 20	21,7	
2008043	48	1	Y105B	R101	95	501	Rauta	Esine	Litteä rautaesine. Poikkileikkaus suorakaiteen muotoinen, kärki tylppä, toinen pääty hieman paksumpi.	1	52 x 14 x 9	16,3	



<i>KM</i>	<i>Alanro</i>	<i>Alue</i>	<i>Yhteys</i>	<i>Rakenne</i>	<i>x</i>	<i>y</i>	<i>Materiaali</i>	<i>Laji</i>	<i>Kuvaus</i>	<i>Kpl</i>	<i>Mitat m</i>	<i>Paino g</i>	<i>Muuta</i>
2008043	49	1	Y105B	R101	94,77	503,80	Punasavi	Astia	Astian reunapala. Sisäpinnalla väritön lasite, myös ulkopinnalla väritöntä lasitetta (roiske?). Ulkopinnalla ohut (halk. 5 mm) ulkoneva lista 20 mm suureunan alapuolella.	1	28 x 30 x 10	9,6	
2008043	50	1	Y105B	R101	94	503	Kuona	Kuona		1	134 x 120 x	667,3	
2008043	51	1	Y105B	R101	95	501	Kuona	Kuona		3	43 x 38 x 27	109	
2008043	52	1	Y106		95	503	Rauta	Naula	Taottu rautanaula.	1	80 x 25 x 10	26,1	
2008043	53	1	Y106		95	504	Kivi	Pii	Tummanharmaa - keltaruskea tuluspii.	1	23 x 26 x 3	5,1	
2008043	54	1	Y106		95	504	Kuona	Kuona		1	43 x 33 x 23	31,5	
2008043	55	1	Y106		96	501	Kuona	Kuona		1	50 x 36 x 20	54,8	
2008043	56	1	Y106		96	504	Kuona	Kuona		1	54 x 44 x 26	42,6	
2008043	57	1	Y106		97	504	Kuona	Kuona		3	56 x 46 x 35	132,6	
2008043	58	1	Y106		98	502	Kuona	Kuona		2	38 x 36 x 17	39	
2008043	59	1	Y106		98	503	Kuona	Kuona		2	34 x 17 x 14	13,5	
2008043	60	1	Y106		99	503	Kuona	Kuona		8	79 x 62 x 15	315,1	
2008043	61	1	Y106		99	504	Kuona	Kuona		4	50 x 46 x 34	91,8	
2008043	62	2	Y201		93	515	Rauta	Esineen katkelma	3 esineen katkelmaa. 1 litteä kappale, joka kapenee toiseen päähän, molemmat reunat ja kärki tylpät. 1 varren katkelma. 1raudankappale.	3	67 x 27 x 11	40,7	

<i>KM</i>	<i>Alanro</i>	<i>Alue</i>	<i>Yhteys</i>	<i>Rakenne</i>	<i>x</i>	<i>y</i>	<i>Materiaali</i>	<i>Laji</i>	<i>Kuvaus</i>	<i>Kpl</i>	<i>Mitat m</i>	<i>Paino g</i>	<i>Muuta</i>
2008043	63	2	Y201		93	517	Rauta	Esineen katkelma	Soikea, litteä rautakappale joka kapenee molempiin päihin. Poikkileikkaus soikea.	1	80 x 12 x 6	14	
2008043	64	2	Y201	KU205	94,24	517,95	Rauta	Esineen katkelma	Keritsinten puolikas. Varsi litteä ja hieman kaareva, päässä paksunnus. Terä katkennut.	1	162 x 21 x 1	50,3	
2008043	65	2	Y201	KU205	94	517	Rauta	Esineen katkelma	Litettä, tasapaksu levy, poikkileikkaus suorakaiteen muotoinen.	1	74 x 29 x 6	31,4	
2008043	66	2	Y201	KU205	94	517	Rauta	Esineen katkelma	Epäsäännöllisen muotoinen, poikkileikkaukseltaan soikea pitkulainen kappale, joka kapenee toisessa päässä. Molemmat päät tylppiä.	1	60 x 20 x 15	26,5	
2008043	67	2	Y201		94,35	518,50	Rauta	Esine	Solki. Runko suorakaiteen muotoinen, kulmat pyöristetyt. Neula ruostunut kiinni runkoon.	1	45 x 39 x 5;	21,2	
2008043	68	2	Y201	KU209	94	521	Rauta	Esineen katkelma	Pitkulainen raudankappale. Keskeltä litteä, mollemmista päistä paksumpi.	1	62 x 14 x 10	14,3	
2008043	69	2	Y201	KU209	94	521	Rauta	Esineen katkelma	Kolmion muotoinen raudankappale, poikkileikkaus epäsäännöllinen.	1	43 x 26 x 12	33,7	

<i>KM</i>	<i>Alanro</i>	<i>Alue</i>	<i>Yhteys</i>	<i>Rakenne</i>	<i>x</i>	<i>y</i>	<i>Materiaali</i>	<i>Laji</i>	<i>Kuvaus</i>	<i>Kpl</i>	<i>Mitat m</i>	<i>Paino g</i>	<i>Muuta</i>
2008043	70	2	Y201	KU209	94	521	Rauta	Esineen katkelma	Litteä katkelma, poikkileikkaus suorakaiteen muotoinen. Toisesthan päästä litteä, toisesta paksumpi ja kapeampi. Päädyt ja reunat tylppiä.	1	50 x 14 x 6	12,8	
2008043	71	2	Y201	KU209	94	521	Rauta	Naula	Pieni taottu rautanaula.	1	25 x 12 x 10	5,2	
2008043	72	2	Y201		95	512	Rauta	Esine	Pieni nasta (?), jossa lyhyt (8 mm) varsi, suuri puoliympyrän muotoinen kantaosa.	1	26 x 21 x 11	7,5	
2008043	73	2	Y201		95	514	Rauta	Esineen katkelma	2 katkelmaa. 1 U:n muotoinen rautavarsi, jonka poikkileikkaus pyöreä ja toinen pääty hieman toista paksumpi, päät tylpät. 1 pieni raudan kappale, mahd. naulan katkelma.	2	33 x 37 x 7;	14,6	
2008043	74	2	Y201		95	517	Rauta	Esineen katkelma	4 raudankappaletta. 2 litteää rautalevyä, 2 naulaa (?).	4	30 x 25 x 5;	27,2	
2008043	75	2	Y201		96	516	Rauta	Naula	Pieni taottu rautanaula, kanta epäsäännöllisen muotoinen.	1	30 x 21 x 17	6,2	
2008043	76	2	Y201		96	519	Rauta	Esineen katkelma	Kaksi rautarengasta, jotka yhdistyvät toisiinsa lyhyellä varrella. Toinen rengas suurempi, toinen pienempi. Kuolainten puolikas?	1	62 x 98 x 22	95,2	
2008043	77	2	Y201		96	519	Rauta	Naula	Taottu, ohutvartinen rautanaula.	1	52 x 18 x 4	7,9	

<i>KM</i>	<i>Alanro</i>	<i>Alue</i>	<i>Yhteys</i>	<i>Rakenne</i>	<i>x</i>	<i>y</i>	<i>Materiaali</i>	<i>Laji</i>	<i>Kuvaus</i>	<i>Kpl</i>	<i>Mitat m</i>	<i>Paino g</i>	<i>Muuta</i>
2008043	78	2	Y201		96	519	Rauta	Esineen katkelma	Ohut rautavarsi, joka on toisesta päästä hieman paksumpi ja taipuu toisesta päästä. Poikkileikkaus neliskulmainen.	1	72 x 9 x 6	12,3	
2008043	79	2	Y201		96	521	Rauta	Hevosenkengännaula	2 taottua hevosenkengännaulaa.	2	39 x 12 x 10	12,3	
2008043	80	2	Y201		97	512	Rauta	Esineen katkelma	Soikea raudankappale, joka taipuu toisesta päästä loivasti, toisesta voimakkaammin. Poikkileikkaus epämääräisen muotoinen.	1	35 x 16 x 10	7,5	
2008043	81	2	Y201		97	517	Rauta	Esineen katkelma	Paksu, pitkulainen raudankappale, joka on toisesta päästään paksumpi ja pyöreämpi. Poikkileikkaus epämääräisen muotoinen.	1	38 x 18 x 14	9,9	
2008043	82	2	Y201		97	518	Rauta	Esineen katkelma	2 katkelmaa luultavasti samasta veitsestä (tms). Kappaleet litteitä ja kapenevat toisessa päässä, molemmissa toinen reuna terävä. Suuremmassa kappaleessa leveämpi pääty tylppä, puoliympyrän muotoinen ja muuta esinettä paksumpi.	2	69 x 24 x 11	21,2	

<i>KM</i>	<i>Alanro</i>	<i>Alue</i>	<i>Yhteys</i>	<i>Rakenne</i>	<i>x</i>	<i>y</i>	<i>Materiaali</i>	<i>Laji</i>	<i>Kuvaus</i>	<i>Kpl</i>	<i>Mitat m</i>	<i>Paino g</i>	<i>Muuta</i>
2008043	83	2	Y201		97	520	Rauta	Esineen katkelma	4 katkelmaa, joista 3 luultavasti eri tyyppisistä nauloista. 1 pala litteä, tylpän kolmion muotoinen, poikkileikkaus suorakaiteen muotoinen.	4	32 x 16 x 6;	28,2	
2008043	84	2	Y201		96	512	Kivitavara	Astia	Kylkipala. Massa vaaleanharmaa. Ulkopinnalla rihlausta.	1	19 x 12 x 3	0,8	
2008043	85	2	Y201	KU207	93	515	Punasavi	Astia	Kappale padan jalkaa. Ulkopinnalla hieman tummanvihreää lasitetta.	1	26 x 16 x 10	2,1	
2008043	86	2	Y201	KU207	94	513	Punasavi	Astia	4 kappaletta. 2 padan kahvan kappaletta molemmissa ohut lista (4 mm) ulkopinnalla. 2 astian kylkipalaa, toisessa sisäpinnalla väritön lasite.	4	25 x 27 x 6;	21	
2008043	87	2	Y201	KU207	94	514	Punasavi	Astia	Padan kylkipala. Ulkopinnalla rihlaus.	1	28 x 32 x 6	5,4	
2008043	88	2	Y201	KU209	94	521	Punasavi	Astia	Astian kylkipala. Toisella pinnalla ruskea lasite.	1	15 x 11 x 3	0,8	
2008043	89	2	Y201		95	513	Punasavi	Astia	Padan kahvan pala. Toisessa päädyssä uurre jonka jälkeen kahva kapenee. Palan massa todella karkea.	1	35 x 25 x 6	7,5	
2008043	90	2	Y201		95	520	Punasavi	Astia	Astian kylkipala. Sisäpinnalla ruskea lasite. Pala huonosti poltettu, massa melko karkea.	1	25 x 20 x 7	4,8	

<i>KM</i>	<i>Alanro</i>	<i>Alue</i>	<i>Yhteys</i>	<i>Rakenne</i>	<i>x</i>	<i>y</i>	<i>Materiaali</i>	<i>Laji</i>	<i>Kuvaus</i>	<i>Kpl</i>	<i>Mitat m</i>	<i>Paino g</i>	<i>Muuta</i>
2008043	91	2	Y201		96	513	Punasavi	Astia	Suuri padan jalka. Kapenee tasaisesti alaspäin. Yläpäädyssä pinnalla vihreä lasite.	1	50 x 47 x 32	74	
2008043	92	2	Y201		97	511	Punasavi	Astia	Pieni padan jalka. Kapenee alaspäin, jalan kärki käännetty hieman sisäänpäin.	1	23 x 17 x 12	6	
2008043	93	2	Y201		98	511	Punasavi	Astia	Astian kylkipala. Profiloitu S:n muotoisesti. Sisäpinnalla vihreä lasite, ulkopinnalla yksittäinen profilointiin liittyvä ura.	1	23 x 26 x 8	5,1	
2008043	94	2	Y201		94	520	Savi	Astia	Profiloitu reunapala dreijatusta astiasta. Massa ruskea, sekoite melko karkea. Poltto epätasainen. Ulkopinnalla yläosassa viivakoristelu (4 viivaa), sisäpinnalla yksi ura lähellä reunaa.	1	37 x 22 x 6	8,2	
2008043	95	2	Y201	KU204	95	513	Savi	Astia	Astian reunapala. Massa karkea ja huonopolttoinen, väri vaihtelee punaruskeasta mustan ruskeaan.	1	13 x 12 x 5	3	
2008043	96	2	Y201		94	518	Kivi	Pii	Tummanharmaa tuluspii.	1	18 x 12 x 5	1,4	
2008043	97	2	Y201		94	520	Kivi	Pii	Palanut harmaa tuluspii.	1	30 x 15 x 11	4,6	
2008043	98	2	Y201		95	514	Kivi	Pii	Tummanharmaa tuluspii.	1	12 x 9 x 1	0,2	
2008043	99	2	Y201		96	511	Kivi	Pii	3 tuluspiitä, joista 2 harmaanruskeita, 1 kellertävän ruskea.	3	34 x 22 x 15	9,8	

<i>KM</i>	<i>Alanro</i>	<i>Alue</i>	<i>Yhteys</i>	<i>Rakenne</i>	<i>x</i>	<i>y</i>	<i>Materiaali</i>	<i>Laji</i>	<i>Kuvaus</i>	<i>Kpl</i>	<i>Mitat m</i>	<i>Paino g</i>	<i>Muuta</i>
2008043	100	2	Y201		96	512	Kivi	Pii	Tummanharmaa tuluspii.	1	31 x 21 x 15	5,8	
2008043	101	2	Y201		96	512	Kivi	Pii	Kellertävän ruskea tuluspii.	1	33 x 19 x 8	5,9	
2008043	102	2	Y201		96	521	Kivi	Pii	Vaaleanharmaa tuluspii.	1	12 x 9 x 5	1	
2008043	103	2	Y201		97	511	Kivi	Pii	Kellertävän ruskea tuluspii.	1	19 x 16 x 8	1,7	
2008043	104	2	Y201		97	511	Kivi	Kvartsi	Kvartsi-iskos.	1	30 x 21 x 8	5,3	
2008043	105	2	Y201		93	511	Kuona	Kuona		2	65 x 42 x 25	139,7	
2008043	106	2	Y201		94	515	Kuona	Kuona		1	53 x 65 x 40	197,7	
2008043	107	2	Y201		94	520	Kuona	Kuona		1	60 x 55 x 18	85,9	
2008043	108	2	Y201		97	516	Kuona	Kuona		1	69 x 60 x 25	108,8	
2008043	109	2	Y203		93,85	518,18	Rauta	Esine	Ohut, pitkä rautakärki. Toisessa päädyssä pieni nappi, toinen pää terävä. Esine kapenee molempia päitä kohden.	1	95 x 13 x 7	16,6	
2008043	110	3	Y301		104	506	Rauta	Esineen katkelma	U:n muotoinen esine (katkelma?), joka terävä molemmista päistä. Toinen pää lyhyempi. Keskiosassa varressa 2 litteää, pyöreää uloketta.	1	62 x 22 x 20	25,2	
2008043	111	3	Y302				Kivi	Pii	Tummanharmaa tuluspii.	1	15 x 13 x 5	0,8	
2008043	112	3	Y302				Kivi	Kvartsi	Kvartsi-iskos.	1	14 x 14 x 4	1,6	
2008043	113	3	Y302:n al				Kuona	Kuona		1	26 x 24 x 18	5,7	
2008043	114	3	Y308				Kivi	Kvartsi	2 kvartsi-iskosta.	2	30 x 28 x 20	21,1	
2008043	115	3	Y308				Kuona	Kuona		1	75 x 70 x 25	168,7	



<i>KM</i>	<i>Alanro</i>	<i>Alue</i>	<i>Yhteys</i>	<i>Rakenne</i>	<i>x</i>	<i>y</i>	<i>Materiaali</i>	<i>Laji</i>	<i>Kuvaus</i>	<i>Kpl</i>	<i>Mitat m</i>	<i>Paino g</i>	<i>Muuta</i>
2008043	190	2	Y201		96	520	Rauta	Esineen katkelma	Pieni rautalevy, jonka keskellä reikä.	1	23 x 24 x 4	5,7	
2008043	191	1	Y102		99	501	Palanut savi					104,9	
2008043	192	1	Y102		99	503	Savi	Tiili				434,6	
2008043	193	1	Y103	R101	95	502	Palanut savi					34,4	
2008043	194	1	Y103B	R101	96	503	Palanut savi					123,4	
2008043	195	1	Y104		90	500	Palanut savi					50,8	
2008043	196	1	Y104		94	500	Savi	Tiili				23,8	
2008043	197	1	Y104		94	503	Palanut savi					137,9	
2008043	198	1	Y105	R101	95	501	Palanut savi					48,7	
2008043	199	1	Y105	R101	97	500	Savi	Tiili				57,5	
2008043	200	1	Y105	R101	98	501	Savi	Tiili				559,6	
2008043	201	1	Y105	R101	99	501	Palanut savi					48,2	
2008043	202	1	Y105B	R101	95	500	Palanut savi					62,9	
2008043	203	1	Y106		95	504	Savi	Tiili				224	
2008043	204	2	Y201		93	516	Palanut savi					37,2	
2008043	205	2	Y201		94	520	Savi	Tiili				231,9	
2008043	206	2	Y201		95	520	Savi	Tiili				107,2	
2008043	207	2	Y201		96	515	Palanut savi					426,1	
2008043	208	2	Y201		97	516	Palanut savi					187,4	
2008043	209	2	Y201		99	514	Palanut savi					17,4	

<i>KM</i>	<i>Alanro</i>	<i>Alue</i>	<i>Yhteys</i>	<i>Rakenne</i>	<i>x</i>	<i>y</i>	<i>Materiaali</i>	<i>Laji</i>	<i>Kuvaus</i>	<i>Kpl</i>	<i>Mitat m</i>	<i>Paino g</i>	<i>Muuta</i>
2008043	210	2	Y201	KU209	94	521	Palanut savi					10	
2008043	211	2	Y203		93	517	Palanut savi					263,2	
2008043	212	2	Y203		93	517	Savi	Tiili				25,4	
2008043	213	2	Y203		93	519	Palanut savi					26,5	
2008043	214	3	Y301		103	506	Palanut savi					3,9	
2008043	215	3	Y302				Palanut savi					99	
2008043	216	3	Y302				Palanut savi					113,5	Yksikön hiltynyt osa
2008043	217	3	Y302				Savi	Tiili				27,5	Yksikön hiltynyt osa
2008043	218	3	Y303		107	506	Palanut savi					6,8	
2008043	219	3	Y303				Palanut savi					13	
2008043	220	3	Y308				Palanut savi					97,8	

# Vantaa Länsisalmi Gubbacka 2008

Liite 9

## Luuluetelo

<i>KM</i>	<i>Alanro</i>	<i>Alue</i>	<i>Yhteys</i>	<i>Rakenne</i>	<i>X</i>	<i>Y</i>	<i>Laji</i>	<i>Paino g</i>	<i>Muuta</i>
2008043	116	1	Y102		97	504	Palanut luu	0,3	
2008043	117	1	Y102		98	504	Palanut luu	3,2	
2008043	118	1	Y102		99	501	Palanut luu	0,3	
2008043	119	1	Y102		99	503	Palanut luu	4,3	
2008043	120	1	Y102		99	504	Palanut luu	1,6	
2008043	121	1	Y104		90	500	Palanut luu	0,4	
2008043	122	1	Y104		90	501	Palanut luu	0,4	
2008043	123	1	Y104		94	504	Palanut luu	0,4	
2008043	124	1	Y105	R101	95	504	Palanut luu	2,6	
2008043	125	1	Y105	R101	96	504	Palanut luu	1,2	
2008043	126	1	Y105	R101	98	502	Palanut luu	0	
2008043	127	1	Y105	R101	98	503	Palanut luu	1,4	
2008043	128	1	Y105	R101	99	501	Palanut luu	0,1	
2008043	129	1	Y105	R101	99	502	Palanut luu	7,2	
2008043	130	1	Y105B	R101	94	503	Palanut luu	0,5	
2008043	131	1	Y105B	R101	95	502	Palanut luu	0,3	
2008043	132	1	Y106		97	504	Palanut luu	0,1	
2008043	133	1	Y106		98	500	Palanut luu	0	

<i>KM</i>	<i>Alanro</i>	<i>Alue</i>	<i>Yhteys</i>	<i>Rakenne</i>	<i>X</i>	<i>Y</i>	<i>Laji</i>	<i>Paino g</i>	<i>Muuta</i>
2008043	134	1	Y106		98	503	Palanut luu	0,7	
2008043	135	1	Y106		99	503	Palanut luu	0,2	
2008043	136	2	Y201		94	521	Palamaton luu	0,5	Hammas
2008043	137	2	Y201		95	513	Palamaton luu	0,4	Hammas
2008043	138	2	Y201		95	515	Palamaton luu	0,2	
2008043	139	2	Y201		96	513	Palamaton luu	0,4	Hammas
2008043	140	2	Y201		97	512	Palamaton luu	0,3	Hammas
2008043	141	2	Y201		93	516	Palanut luu	0,5	
2008043	142	2	Y201		94	511	Palanut luu	0,4	
2008043	143	2	Y201		94	515	Palanut luu	0,7	
2008043	144	2	Y201		94	516	Palanut luu	2,6	
2008043	145	2	Y201		94	517	Palanut luu	0,4	
2008043	146	2	Y201		94	518	Palanut luu	0,5	
2008043	147	2	Y201		94	519	Palanut luu	0,7	
2008043	148	2	Y201		94	520	Palanut luu	1	
2008043	149	2	Y201		94	521	Palanut luu	2,1	
2008043	150	2	Y201		95	511	Palanut luu	0	
2008043	151	2	Y201		95	512	Palanut luu	2,6	
2008043	152	2	Y201		95	513	Palanut luu	0	
2008043	153	2	Y201	KU204	95	513	Palanut luu	0	
2008043	154	2	Y201		95	514	Palanut luu	0,7	

<i>KM</i>	<i>Alanro</i>	<i>Alue</i>	<i>Yhteys</i>	<i>Rakenne</i>	<i>X</i>	<i>Y</i>	<i>Laji</i>	<i>Paino g</i>	<i>Muuta</i>
2008043	155	2	Y201		95	515	Palanut luu	0,3	
2008043	156	2	Y201		95	516	Palanut luu	1,7	
2008043	157	2	Y201		95	519	Palanut luu	0	
2008043	158	2	Y201		95	520	Palanut luu	0,4	
2008043	159	2	Y201		95	521	Palanut luu	0,9	
2008043	160	2	Y201		96	511	Palanut luu	3,1	
2008043	161	2	Y201		96	512	Palanut luu	7,2	
2008043	162	2	Y201		96	513	Palanut luu	3	
2008043	163	2	Y201		96	514	Palanut luu	1,3	
2008043	164	2	Y201		96	515	Palanut luu	0,9	
2008043	165	2	Y201		96	516	Palanut luu	1,3	
2008043	166	2	Y201		96	519	Palanut luu	0	
2008043	167	2	Y201		96	520	Palanut luu	4	
2008043	168	2	Y201		96	521	Palanut luu	4,7	
2008043	169	2	Y201		97	511	Palanut luu	0	
2008043	170	2	Y201		97	512	Palanut luu	5,8	
2008043	171	2	Y201		97	514	Palanut luu	7	
2008043	172	2	Y201		97	516	Palanut luu	0,1	
2008043	173	2	Y201		97	517	Palanut luu	2,2	
2008043	174	2	Y201		97	520	Palanut luu	0,3	
2008043	175	2	Y201		98	511	Palanut luu	1,2	

<i>KM</i>	<i>Alanro</i>	<i>Alue</i>	<i>Yhteys</i>	<i>Rakenne</i>	<i>X</i>	<i>Y</i>	<i>Laji</i>	<i>Paino g</i>	<i>Muuta</i>
2008043	176	2	Y201		98	512	Palanut luu	4,2	
2008043	177	2	Y201		98	513	Palanut luu	2,2	
2008043	178	2	Y201		98	514	Palanut luu	0	
2008043	179	2	Y201		98	519	Palanut luu	0,2	
2008043	180	2	Y201		99	511	Palanut luu	1	
2008043	181	2	Y201		99	512	Palanut luu	0,9	
2008043	182	2	Y201		99	514	Palanut luu	0,5	
2008043	183	2	Y201		99	518	Palanut luu	1	
2008043	184	2	Y201		99	520	Palanut luu	0,2	
2008043	185	2	Y201	KU207	93	516	Palanut luu	0	
2008043	186	2	Y201		93	517	Palanut luu	0,1	
2008043	187	3	Y308				Palanut luu	0,1	
2008043	188	2	Y203		93	518	Palanut luu	0,9	
2008043	189	2	Y210		97	521	Palanut luu	0,2	

## Vantaa Länsisalmi Gubbacka 2008

### Poisheitettävät raudat

<i>Nro</i>	<i>Alue</i>	<i>Yhteys</i>	<i>Rakenne</i>	<i>X</i>	<i>Y</i>	<i>Materiaali</i>	<i>Laji</i>	<i>Kuvaus</i>	<i>Kpl</i>	<i>Mitat mm</i>	<i>Paino g</i>
1	1	Y102		96	504	Rauta	Naula	Taotun rautanaulan kanta.	1	32 x 25 x 16	12,5
2	1	Y102		96	504	Rauta	Naula (?)	1 taottu rautanaula (?). Ei varsinaista kantaa, toinen pää pyörästetty ja paksumpi. 1 varren katkelma.	2	35 x 15 x 10; 11 x 8 x 4	10,6
3	1	Y102		97	504	Rauta	Naula	Taottu rautanaula.	1	36 x 8 x 18	9,9
4	1	Y102		98	504	Rauta	Naula	Pieni taottu rautanaula, kanta epäsäännöllisen muotoinen.	1	35 x 5 x 21	7,6
5	1	Y102		99	501	Rauta	Hevosenkengännaula	Taottu hevosenkengännaula.	1	37 x 16 x 6	6,9
6	1	Y103	R101	96	501	Rauta	Naula	Pieni naula, luultavasti moderni.	1	35 x 3 x 11	3,5
7	1	Y103B	R101	96	501	Rauta	Naula	Taottu rautanaula.	1	55 x 8 x 25	15,6
8	1	Y104		90	500	Rauta	Naula	2 taottua rautanaulaa. Toisessa suuri kanta, toisessa pieni.	2	33 x 10 x 30; 41 x 7 x 13	29,6
9	1	Y104		91	501	Rauta	Naula	Taottu rautanaula.	1	64 x 7 x 20	14,2
10	1	Y104		91	503	Rauta	Naula	Taottu rautanaula.	1	45 x 7 x 21	12,1
11	1	Y104		93	504	Rauta	Naula (?)	Rautavarren katkelma, luultavasti naulan varsi.	1	26 x 6 x 6	2,5
12	1	Y104		93	504	Rauta	Naula	Taottu rautanaula. Varsi kiinni kannan reunassa, ei sen keskellä.	1	30 x 7 x 16	5,2
13	1	Y104		94	501	Rauta	Naula	Taottu rautanaula.	1	24 x 6 x 27	8

<i>Nro</i>	<i>Alue</i>	<i>Yhteys</i>	<i>Rakenne</i>	<i>X</i>	<i>Y</i>	<i>Materiaali</i>	<i>Laji</i>	<i>Kuvaus</i>	<i>Kpl</i>	<i>Mitat mm</i>	<i>Paino g</i>
14	1	Y104		94	502	Rauta	Naula (?)	Rautavarren katkelma, luultavasti naulan varsi.	1	35 x 9 x 7	3,5
15	1	Y104		94	504	Rauta	Naula	Taottu rautanaula.	1	55 x 10 x 24	26,7
16	1	Y106		94	500	Rauta	Naula (?)	U:n muotoon taipunut rautavarsi, luultavasti naulan varsi.	1	28 x 12 x 10	4,4
17	2	Y200				Rauta	Naula	Taottu rautanaula.	1	74 x 10 x 30	28,2
18	2	Y200				Rauta	Naula	Pieni rautanaula.	1	25 x 13 x 14	4,9
19	2	Y200				Rauta	Naula	Taottu rautanaula, jonka varsi kiinni kannan reunassa, ei sen keskellä.	1	29 x 7 x 17	7,2
20	2	Y200				Rauta	Naula	Pieni naula, luultavasti moderni.	1	37 x 4 x 11	5,2
21	2	Y201	KU207	93	515	Rauta	Naula	2 taottua rautanaulaa.	2	52 x 8 x 18; 35 x 7 x 22	15,9
22	2	Y201		94	516	Rauta	Naula	Taottu rautanaula.	1	43 x 7 x 20	10,4
23	2	Y201		95	511	Rauta	Naula	Pieni taottu rautanaula.	1	36 x 8 x 13	5,4
24	2	Y201		95	513	Rauta	Naula	Taotun rautanaulan kanta.	1	14 x 23 x 18	6,1
25	2	Y201		95	515	Rauta	Hevosenkengännaula	Taottu hevosenkengännaula (?).Kannan ja varren välissä pyöreä paksunnus.	1	40 x 15 x 18	8,9
26	2	Y201		95	516	Rauta	Esineen katkelma	Kärjistään tylpän kolmion muotoinen esineen katkelma. Poikkileikkaus epäsäännöllinen.	1	32 x 12 x 11	7,3
27	2	Y201		95	520	Rauta	Naula (?)	2 rautanaulaa (?). Toinen joko naulan varren katkelma tai muu varren katkelma.	2	37 x 5 x 13; 51 x 6 x 6	14,6
28	2	Y201		95	520	Rauta	Naula	Lyhyt taottu rautanaula.	1	27 x 12 x 20	8,5



<i>Nro</i>	<i>Alue</i>	<i>Yhteys</i>	<i>Rakenne</i>	<i>X</i>	<i>Y</i>	<i>Materiaali</i>	<i>Laji</i>	<i>Kuvaus</i>	<i>Kpl</i>	<i>Mitat mm</i>	<i>Paino g</i>
29	2	Y201		95	521	Rauta	Naula	Taottu rautanaula, jonka varsi kiinni kannan reunassa, ei sen keskellä.	1	41 x 7 x 20	8,8
30	2	Y201		96	516	Rauta	Naula (?)	Pieni taottu naulan (?) varrenkatkelma.	1	29 x 7 x 9	3,7
31	2	Y201		96	516	Rauta	Esine	Taottu hokki.	1	51 X 31 X 14	12,5
32	2	Y201		96	516	Rauta	Naula	Taottu rautanaula ja varren katkelma (luultavasti samasta naulasta)	2	49 x 9 x 16	13,7
33	2	Y201		96	516	Rauta	Naula (?)	Taotun naulan (?) varren katkelma.	1	28 x 10 x 8	4,1
34	2	Y201		96	520	Rauta	Hevosenkengännaula	2 taottua hevosenkengännaulaa ja 1 varren katkelma.	3	32 x 14 x 5; 22 x 16 x 5; 20 x 7 x 4	11,7
35	2	Y201		96	520	Rauta	Naula	Pieni taottu rautanaula.	1	30 x 7 x 15	5,6
36	2	Y201		96	520	Rauta	Hevosenkengännaula	Taottu hevosenkengännaula.	1	41 x 5 x 11	7
37	2	Y201		96	520	Rauta	Naula (?)	2 taottua naulan (?) varren katkelmaa.	2	58 x 12 x 8; 49 x 10 x 9	23,2
38	2	Y201		97	515	Rauta	Naula	2 taottua rautanaulaa. Toisessa varsi kiinni kannan reunassa.	2	36 x 6 x 21; 31 x 9 x 21	18,2
39	2	Y201		97	518	Rauta	Hevosenkengännaula	Taotun hevosenkengännaulan katkelma.	1	21 x 7 x 14	4,1
40	2	Y201		98	518	Rauta	Hevosenkengännaula	Taottu hevosenkengännaula. Kannan sivussa kiinni pieni rautapallo (halk. 6 mm), mahd. ruostetta.	1	46 x 9 x 16	9,7
41	2	Y201		98	518	Rauta	Naula	Taottu rautanaula.	1	30 x 7 x 18	8,1

<i>Nro</i>	<i>Alue</i>	<i>Yhteys</i>	<i>Rakenne</i>	<i>X</i>	<i>Y</i>	<i>Materiaali</i>	<i>Laji</i>	<i>Kuvaus</i>	<i>Kpl</i>	<i>Mitat mm</i>	<i>Paino g</i>
42	2	Y203		93	517	Rauta	Naula	Taottu rautanaula.	1	50 x 9 x 20	22,4
43	3	Y303		108	506	Rauta	Naula	Taotun rautanaulan kanta.	1	26 x 20 x 4	4,5
44	3	Y303				Rauta	Esineen katkelma.	Kulmistaan pyöristetty suorakaiteen muotoinen esineen katkelma. Poikkileikkaus epäsäännöllisen soikion muotoinen.	1	23 x 17 x 10	6,3
45	2	Y201	KU204	97	513	Rauta	Naula	Pieni rautanaula.	1	33 x 5 x 15	3,1
46	2	Y201		97	519	Rauta	Naula	Pieni rautanaula.	1	39 x 4 x 16	4,1
47	2	Y201		97	520	Rauta	Naula	Pieni rautanaula.	1	14 x 7 x 17	4,3
48	2	Y201		98	511	Rauta	Naula	Taotun rautanaulan kanta.	1	15 x 12 x 12	2,5
49	2	Y201		98	512	Rauta	Esineen katkelma	Vinoneliön muotoinen katkelma, jonka toinen pää kapenee varreksi.	1	31 x 18 x 12	5
50	2	Y201	KU207	93	516	Rauta	Esineen katkelma	Soikea katkelma, jonka poikkileikkaus soikea.	1	30 x 24 x 16	11,2



**1.**



**2.**



**3.**



**4.**



**5.**



**6.**



**7.**



**8.**



**9.**



**10.**



**11.**



**12.**



**13.**



**14.**



**15.**



**16.**



**17.**



**18.**



**19.**



**20.**



**21.**



**22.**



**23.**



**24.**





**25.**



**26.**



**27.**



**28.**



**29.**



**30.**



**31.**



**32.**



**33.**



**34.**



**35.**



**36.**



**37.**



**38.**



**39.**



**40.**



**41.**



**42.**



**43.**



**44.**



**45.**



**46.**



**47.**



**48.**



**49.**



**50.**

## Vantaa Länsisalmi Gubbacka 2008

### Poistetut palaneet savet ja tiilet

<i>Nro</i>	<i>Alue</i>	<i>Yhteys</i>	<i>Rakenne</i>	<i>X</i>	<i>Y</i>	<i>Laji</i>	<i>Paino g</i>	<i>Muuta</i>
1	1	Y102		96	500	Palanut savi	32,9	
2	1	Y102		96	500	Tiili	12,4	
3	1	Y102		96	503	Palanut savi	433,2	
4	1	Y102		96	504	Palanut savi	979,4	
5	1	Y102		97	504	Palanut savi	2131,8	
6	1	Y102		98	500	Palanut savi	20,6	
7	1	Y102		98	500	Tiili	42	
8	1	Y102		98	503	Palanut savi	91,7	
9	1	Y102		98	504	Palanut savi	757,3	
10	1	Y102		99	500	Palanut savi	90,6	
11	1	Y102		99	501	Palanut savi	104,9	Säästetty
12	1	Y102		99	501	Tiili	1,1	
13	1	Y102		99	502	Palanut savi	114,1	
14	1	Y102		99	502	Tiili	1322,2	
15	1	Y102		99	503	Palanut savi	461,8	
16	1	Y102		99	503	Tiili	434,6	Säästetty
17	1	Y102		99	504	Palanut savi	422,6	
18	1	Y103	R101	95	502	Palanut savi	34,4	Säästetty



<i>Nro</i>	<i>Alue</i>	<i>Yhteys</i>	<i>Rakenne</i>	<i>X</i>	<i>Y</i>	<i>Laji</i>	<i>Paino g</i>	<i>Muuta</i>
19	1	Y103	R101	96	501	Palanut savi	760,8	
20	1	Y103	R101	96	502	Palanut savi	1899,1	
21	1	Y103	R101	96	503	Palanut savi	873,5	
22	1	Y103	R101	97	501	Palanut savi	596,5	
23	1	Y103	R101	97	502	Palanut savi	1111,3	
24	1	Y103	R101	97	503	Palanut savi	172,8	
25	1	Y103B	R101	96	501	Palanut savi	123,4	Säästetty
26	1	Y103B	R101	96	502	Palanut savi	256,8	
27	1	Y103B	R101	96	503	Palanut savi	110,2	
28	1	Y103B	R101	97	502	Palanut savi	603,9	
29	1	Y103B	R101	97	503	Palanut savi	18,2	
30	1	Y104		90	500	Palanut savi	50,8	Säästetty
31	1	Y104		90	500	Tiili	31,9	
32	1	Y104		90	501	Palanut savi	46,9	
33	1	Y104		90	502	Palanut savi	15	
34	1	Y104		90	502	Tiili	7,8	
35	1	Y104		90	504	Palanut savi	5,8	
36	1	Y104		91	500	Palanut savi	97,2	
37	1	Y104		91	500	Tiili	49,7	
38	1	Y104		91	501	Palanut savi	17,2	
39	1	Y104		91	502	Palanut savi	45,6	

<i>Nro</i>	<i>Alue</i>	<i>Yhteys</i>	<i>Rakenne</i>	<i>X</i>	<i>Y</i>	<i>Laji</i>	<i>Paino g</i>	<i>Muuta</i>
40	1	Y104		91	504	Palanut savi	209,2	
41	1	Y104		92	500	Palanut savi	146	
42	1	Y104		92	501	Palanut savi	65,5	
43	1	Y104		92	501	Tiili	14,7	
44	1	Y104		92	502	Palanut savi	54,2	
45	1	Y104		92	502	Tiili	27,8	
46	1	Y104		92	503	Palanut savi	79,3	
47	1	Y104		92	503	Tiili	21,7	
48	1	Y104		92	504	Palanut savi	318,1	
49	1	Y104		92	504	Tiili	221,9	
50	1	Y104		93	500	Palanut savi	63,9	
51	1	Y104		93	500	Tiili	68,4	
52	1	Y104		93	501	Palanut savi	249,6	
53	1	Y104		93	501	Tiili	1,5	
54	1	Y104		93	502	Palanut savi	412,9	
55	1	Y104		93	502	Tiili	1310,2	
56	1	Y104		93	504	Palanut savi	755,5	
57	1	Y104		93	504	Tiili	1185,1	
58	1	Y104		94	500	Palanut savi	62,4	
59	1	Y104		94	500	Tiili	23,8	Säästetty
60	1	Y104		94	501	Palanut savi	510,6	

<i>Nro</i>	<i>Alue</i>	<i>Yhteys</i>	<i>Rakenne</i>	<i>X</i>	<i>Y</i>	<i>Laji</i>	<i>Paino g</i>	<i>Muuta</i>
61	1	Y104		94	503	Palanut savi	137,9	Säästetty
62	1	Y104		94	504	Palanut savi	408,5	
63	1	Y104		94	504	Tiili	1284,1	
64	1	Y104		95	504	Palanut savi	287,5	
65	1	Y104		95	504	Tiili	8,5	
66	1	Y105	R101	94	500	Palanut savi	134,9	
67	1	Y105	R101	94	500	Tiili	305,9	
68	1	Y105	R101	94	501	Palanut savi	325,9	
69	1	Y105	R101	94	502	Palanut savi	1079,6	
70	1	Y105	R101	94	503	Palanut savi	209,3	
71	1	Y105	R101	94	504	Palanut savi	229,3	
72	1	Y105	R101	95	500	Palanut savi	108	
73	1	Y105	R101	95	501	Palanut savi	48,7	Säästetty
74	1	Y105	R101	95	502	Palanut savi	318,4	
75	1	Y105	R101	95	503	Palanut savi	536,6	
76	1	Y105	R101	95	504	Palanut savi	1556,6	
77	1	Y105	R101	95	504	Tiili	162,1	
78	1	Y105	R101	96	500	Palanut savi	508,4	
79	1	Y105	R101	96	501	Palanut savi	175,7	
80	1	Y105	R101	96	504	Palanut savi	1074,1	
81	1	Y105	R101	97	500	Palanut savi	134	

<i>Nro</i>	<i>Alue</i>	<i>Yhteys</i>	<i>Rakenne</i>	<i>X</i>	<i>Y</i>	<i>Laji</i>	<i>Paino g</i>	<i>Muuta</i>
82	1	Y105	R101	97	500	Tiili	57,5	Säästetty
83	1	Y105	R101	97	501	Palanut savi	352,1	
84	1	Y105	R101	97	502	Palanut savi	20,8	
85	1	Y105	R101	97	502	Tiili	14,5	
86	1	Y105	R101	97	503	Palanut savi	380,1	
87	1	Y105	R101	98	500	Palanut savi	72,3	
88	1	Y105	R101	98	501	Palanut savi	125,1	
89	1	Y105	R101	98	501	Tiili	559,6	Säästetty
90	1	Y105	R101	98	502	Palanut savi	124,6	
91	1	Y105	R101	98	503	Palanut savi	210,7	
92	1	Y105	R101	99	500	Palanut savi	80,4	
93	1	Y105	R101	99	500	Tiili	11,9	
94	1	Y105	R101	99	501	Palanut savi	48,2	Säästetty
95	1	Y105	R101	99	502	Palanut savi	127,4	
96	1	Y105	R101	99	502	Tiili	78,9	
97	1	Y105B	R101	94	502	Palanut savi	349,1	
98	1	Y105B	R101	94	503	Palanut savi	762,1	
99	1	Y105B	R101	94	503	Tiili	429,4	
100	1	Y105B	R101	95	500	Palanut savi	62,9	Säästetty
101	1	Y105B	R101	95	501	Palanut savi	205,1	
102	1	Y105B	R101	95	502	Palanut savi	364,6	

<i>Nro</i>	<i>Alue</i>	<i>Yhteys</i>	<i>Rakenne</i>	<i>X</i>	<i>Y</i>	<i>Laji</i>	<i>Paino g</i>	<i>Muuta</i>
103	1	Y105B	R101	95	503	Palanut savi	1215,1	
104	1	Y106		94	500	Palanut savi	2,4	
105	1	Y106		94	502	Palanut savi	84,7	
106	1	Y106		94	503	Palanut savi	22,3	
107	1	Y106		94	503	Tiili	439	
108	1	Y106		94	504	Palanut savi	974,9	
109	1	Y106		95	500	Palanut savi	6,3	
110	1	Y106		95	502	Palanut savi	109,3	
111	1	Y106		95	503	Palanut savi	317,1	
112	1	Y106		95	503	Tiili	479,9	
113	1	Y106		95	504	Palanut savi	134,6	
114	1	Y106		95	504	Tiili	224	Säästetty
115	1	Y106		96	503	Palanut savi	365,6	
116	1	Y106		96	504	Palanut savi	399,2	
117	1	Y106		97	500	Palanut savi	13,6	
118	1	Y106		97	504	Palanut savi	581,5	
119	1	Y106		98	500	Palanut savi	5,8	
120	1	Y106		98	502	Palanut savi	64,4	
121	1	Y106		98	503	Palanut savi	18,6	
122	1	Y106		99	503	Palanut savi	58	
123	1	Y106		99	503	Tiili	6,4	

<i>Nro</i>	<i>Alue</i>	<i>Yhteys</i>	<i>Rakenne</i>	<i>X</i>	<i>Y</i>	<i>Laji</i>	<i>Paino g</i>	<i>Muuta</i>
124	1	Y106		99	504	Palanut savi	46,8	
125	1	Y106		99	504	Tilli	2,8	
126	2	Y201		92	511	Palanut savi	76	
127	2	Y201		92	512	Palanut savi	230,4	
128	2	Y201		93	511	Palanut savi	44,3	
129	2	Y201		93	512	Palanut savi	103,8	
130	2	Y201		93	513	Palanut savi	359,4	
131	2	Y201		93	515	Palanut savi	327,7	
132	2	Y201		93	516	Palanut savi	37,2	Säästetty
133	2	Y201		94	511	Palanut savi	217,5	
134	2	Y201		94	511	Tilli	19	
135	2	Y201		94	512	Palanut savi	89,7	
136	2	Y201		94	513	Palanut savi	110,5	
137	2	Y201		94	514	Palanut savi	178,1	
138	2	Y201		94	515	Palanut savi	676,3	
139	2	Y201		94	516	Palanut savi	374,7	
140	2	Y201		94	517	Palanut savi	305,5	
141	2	Y201		94	518	Palanut savi	106,1	
142	2	Y201		94	519	Palanut savi	289	
143	2	Y201		94	520	Palanut savi	408,5	
144	2	Y201		94	520	Tilli	231,9	Säästetty

<i>Nro</i>	<i>Alue</i>	<i>Yhteys</i>	<i>Rakenne</i>	<i>X</i>	<i>Y</i>	<i>Laji</i>	<i>Paino g</i>	<i>Muuta</i>
145	2	Y201		94	521	Palanut savi	192,1	
146	2	Y201		94	521	Tilli	130,4	
146	2	Y201		95	510	Palanut savi	122,5	
147	2	Y201		95	510	Tilli	18	
148	2	Y201		95	511	Palanut savi	240,7	
149	2	Y201		95	512	Palanut savi	271,1	
150	2	Y201		95	513	Palanut savi	612,2	
151	2	Y201		95	514	Palanut savi	801,5	
152	2	Y201		95	515	Palanut savi	1143	
153	2	Y201		95	515	Tilli	60,3	
154	2	Y201		95	516	Palanut savi	610,6	
155	2	Y201		95	516	Tilli	9,3	
156	2	Y201		95	517	Palanut savi	477,9	
157	2	Y201		95	517	Tilli	60,2	
158	2	Y201		95	519	Palanut savi	137,9	
159	2	Y201		95	519	Tilli	62,1	
160	2	Y201		95	520	Palanut savi	209,8	
161	2	Y201		95	520	Tilli	107,2	Säästetty
162	2	Y201		95	521	Palanut savi	337,3	
163	2	Y201		95	521	Tilli	93	
164	2	Y201		96	511	Palanut savi	735,6	

<i>Nro</i>	<i>Alue</i>	<i>Yhteys</i>	<i>Rakenne</i>	<i>X</i>	<i>Y</i>	<i>Laji</i>	<i>Paino g</i>	<i>Muuta</i>
165	2	Y201		96	512	Palanut savi	1337,5	
166	2	Y201		96	512	Tili	86,9	
167	2	Y201		96	513	Palanut savi	724,7	
168	2	Y201		96	513	Tili	24,5	
169	2	Y201		96	514	Palanut savi	689,9	
170	2	Y201		96	514	Tili	206,1	
171	2	Y201		96	515	Palanut savi	426,1	Säästetty
172	2	Y201		96	515	Tili	13,8	
173	2	Y201		96	516	Palanut savi	606,8	
174	2	Y201		96	516	Tili	211,2	
175	2	Y201		96	517	Palanut savi	468,2	
176	2	Y201		96	517	Tili	99,1	
177	2	Y201		96	518	Palanut savi	261,3	
178	2	Y201		96	518	Tili	138,1	
179	2	Y201		96	519	Palanut savi	91,5	
180	2	Y201		96	519	Tili	38,5	
181	2	Y201		96	520	Palanut savi	604	
182	2	Y201		96	520	Tili	317,4	
183	2	Y201		96	521	Palanut savi	542,2	
184	2	Y201		96	521	Tili	320,9	
185	2	Y201		97	511	Palanut savi	512,8	



<i>Nro</i>	<i>Alue</i>	<i>Yhteys</i>	<i>Rakenne</i>	<i>X</i>	<i>Y</i>	<i>Laji</i>	<i>Paino g</i>	<i>Muuta</i>
186	2	Y201		97	512	Palanut savi	892,2	
187	2	Y201		97	512	Tili	5,2	
188	2	Y201		97	513	Palanut savi	592,6	
189	2	Y201		97	513	Tili	207,8	
190	2	Y201		97	514	Palanut savi	528	
191	2	Y201		97	514	Tili	37,1	
192	2	Y201		97	515	Palanut savi	351	
193	2	Y201		97	515	Tili	22,1	
194	2	Y201		97	516	Palanut savi	187,4	Säästetty
195	2	Y201		97	516	Tili	82,7	
196	2	Y201		97	517	Palanut savi	350,7	
197	2	Y201		97	517	Tili	103,4	
198	2	Y201		97	518	Palanut savi	393	
199	2	Y201		97	518	Tili	112,4	
200	2	Y201		97	519	Palanut savi	551,1	
201	2	Y201		97	519	Tili	237,3	
202	2	Y201		97	520	Palanut savi	350,8	
203	2	Y201		97	520	Tili	162,2	
204	2	Y201		98	511	Palanut savi	491,9	
205	2	Y201		98	511	Tili	16,6	
206	2	Y201		98	512	Palanut savi	713,7	

<i>Nro</i>	<i>Alue</i>	<i>Yhteys</i>	<i>Rakenne</i>	<i>X</i>	<i>Y</i>	<i>Laji</i>	<i>Paino g</i>	<i>Muuta</i>
207	2	Y201		98	512	Tilli	97,1	
208	2	Y201		98	513	Palanut savi	1035,9	
209	2	Y201		98	513	Tilli	243	
210	2	Y201		98	514	Palanut savi	1380,6	
211	2	Y201		98	517	Palanut savi	532,3	
212	2	Y201		98	517	Tilli	232,4	
213	2	Y201		98	518	Palanut savi	276,6	
214	2	Y201		98	518	Tilli	22,5	
215	2	Y201		98	519	Palanut savi	430,4	
216	2	Y201		98	519	Tilli	185,8	
217	2	Y201		98	520	Palanut savi	392,5	
218	2	Y201		98	520	Tilli	89,1	
219	2	Y201		98	521	Palanut savi	121,2	
220	2	Y201		98	521	Tilli	12,6	
221	2	Y201		99	511	Palanut savi	512,5	
222	2	Y201		99	511	Tilli	7,6	
223	2	Y201		99	512	Palanut savi	370,2	
224	2	Y201		99	512	Tilli	20	
225	2	Y201		99	513	Palanut savi	161,6	
226	2	Y201		99	513	Tilli	23,2	
227	2	Y201		99	514	Palanut savi	1034	Säästetty 1 kpl.

<i>Nro</i>	<i>Alue</i>	<i>Yhteys</i>	<i>Rakenne</i>	<i>X</i>	<i>Y</i>	<i>Laji</i>	<i>Paino g</i>	<i>Muuta</i>
228	2	Y201		99	514	Tiili	40,6	
229	2	Y201		99	515	Palanut savi	42,7	
230	2	Y201		99	515	Tiili	17,3	
231	2	Y201		99	516	Palanut savi	64	
232	2	Y201		99	516	Tiili	2,8	
233	2	Y201		99	517	Palanut savi	60	
234	2	Y201		99	517	Tiili	35,1	
235	2	Y201		99	518	Palanut savi	263,9	
236	2	Y201		99	518	Tiili	23	
237	2	Y201		99	519	Palanut savi	157,9	
238	2	Y201		99	519	Tiili	34,8	
239	2	Y201		99	520	Palanut savi	27,8	
240	2	Y201		99	520	Tiili	10,7	
241	2	Y201		99	521	Palanut savi	97,4	
242	2	Y201	KU206	99	520	Palanut savi	169,2	
243	2	Y201	KU206	99	520	Tiili	38,7	
244	2	Y201	KU207	93	516	Palanut savi	255,4	
245	2	Y201	KU207	93	516	Tiili	291,9	
246	2	Y201	KU209	94	521	Palanut savi	10	Säästetty
247	2	Y203		93	517	Palanut savi	263,2	Säästetty
248	2	Y203		93	517	Tiili	25,4	Säästetty

<i>Nro</i>	<i>Alue</i>	<i>Yhteys</i>	<i>Rakenne</i>	<i>X</i>	<i>Y</i>	<i>Laji</i>	<i>Paino g</i>	<i>Muuta</i>
249	2	Y203		93	518	Palanut savi	304,4	
250	2	Y203		93	519	Palanut savi	26,5	Säästetty
251	2	Y210		96	519	Palanut savi	100,1	
252	2	Y210		96	519	Tiili	131,3	
253	2	Y210		97	521	Palanut savi	177,7	
254	2	Y210		97	521	Tiili	53,6	
255	3	Y301		103	506	Palanut savi	3,9	Säästetty
256	3	Y302				Palanut savi	99	Säästetty
257	3	Y302				Tiili	18,5	
258	3	Y302				Palanut savi	113,5	Yksikön hiiltynyt osa,
259	3	Y302				Tiili	27,5	Yksikön hiiltynyt osa,
260	3	Y303		107	506	Palanut savi	6,8	Säästetty
261	3	Y303				Palanut savi	13	Säästetty
262	3	Y308				Palanut savi	97,8	Säästetty

## Vantaa Länsisalmi Gubbacka 2008

## A. Koivisto

## Makrofossiilinäyteluettelo

Nro	Alue	X	Y	Z	Y/R/Ku	Pvä	Koko
1	1	99	503	10,81	Y102	9.7.2008	2 l.
2	1	94	503	10,19	Y104	9.7.2008	2 l.
3	2	91	512	9,71	Y202	10.7.2008	2 l.
4	2	99	512	10,70	Y201	10.7.2008	2 l.
5	1	98	501	10,74	Y105A	10.7.2008	2 l.
6	1	98	503	10,79	Y105A	10.7.2008	2 l.
7	1	99	502	10,77	Y105A	10.7.2008	2 l.
8	2	97,90	512,85	10,40-10,54	Y201/Ku204	14.7.2008	2 l.
9	1	95,35	500,30	10,17-10,29	Y105A	15.7.2008	2 l.
10	3	104,60	506	11,67-11,79	Y302	15.7.2008	2 l.
11	3	106,85	507	12,14-11,19	Y303	15.7.2008	2 l.
12	1	96,60	502,30	10,76-10,83	Y103A/R101	15.7.2008	2 l.
13	2	98	513,80	10,55-10,57	Y201	15.7.2008	2 l.
14	2	95,90	512,85	10,18-10,28	Y201	15.7.2008	2 l.
15	2	93,55	516,10	9,65-9,84	Y201	16.7.2008	2 l.
16	2	98,10	516,85	10,70-10,78	Y201	16.7.2008	2 l.
17	2	95,90	514,45	10,11-10,19	Y201/Ku204	17.7.2008	2 l.
18	2	94,45	517,80	9,98-10,03	Y201/Ku205	17.7.2008	2 l.
19	1	96,50	502,50	10,65-10,73	Y103B/R101	17.7.2008	2 l.
20	2	95,15	519,17	10,18-10,26	Y201 (kalliokolo)	17.7.2008	2 l.
21	1	95,25	501,80	10,21-10,36	Y105B	17.7.2008	2 l.
22	2	97,30	513,85	10,32-10,46	Y201/Ku204 (sora)	17.7.2008	2 l.
23	2	95,50	515,72	10,26-10,35	Y201 (lanta)	17.7.2008	2 l.
24	2	99,85	520,35	10,72-10,77	Y201/Ku206	18.7.2008	2 l.
25	2	94,15	516,15	9,73-9,82	Y201/Ku207	21.7.2008	2 l.
26	2	96,70	518,70	10,70-10,75	Y201/R208	22.7.2008	2 l.
27	1	98,20	504,23	10,49-10,53	Ku107	22.7.2008	2 l.
28	3	105,10	506,85	11,76-11,78	Y302 (hiilt. pohja)	22.7.2008	2 l.
29	1	95,55	503,32	10,23-10,29	Y106	23.7.2008	2 l.
30	3	105,80	506,70	11,60-11,64	Y305	23.7.2008	2 l.