

PIHTIPUDAS
Niemenharju 1 Niemi
MJR 601 01 0057



**Kivikautisten
löytöpaikkojen ja
historiallisen ajan
asuinpaikan
koekaivaukset**

2005-2007

**Miikka Kumpulainen
Mirja Miettinen**

Pihtipudas, Niemenharju 1, Niemi

koekaivaus 2005-2007

Kunta: **Pihtipudas**
 Kylä: Pihtipudas
 Tila: Niemi
 Maanomistajat: Anni ja Ismo Laitinen,
 44800 Pihtipudas

Kiinteistötunnus

Peruskartta

3312 05 ILOSJOKI

Saparoniemi E: p 7026580, i 343198, z n. 111-115

Saparoniemi N: p 7026580, i 3431920, z 115

MJrekisteri

601 01 0057

Kohde:

Pihtipudas, inv. 1996 n:o 57

Koekaivauslöydöt

KM 37295: 1 - 406

Aiemmat löydöt alueelta:

KM 28366

diar. 16.08.1994 kourutaltoa pellosto, irtolöytö

Aiemmat tutkimukset:

1996

Inventointi 1996 Timo Jussila

Kirjallisuusviitteitä:

Mirja Miettinen

Pihtiputaan esihistoriaa. Pihtiputaan kirja II. 2000.

Miikka Kumpulainen

Pihtiputaan arkeologiaa kesällä 2005, Pihtiputaan Joulu 2005:26-29.

Soljen kertomaa, Pihtiputaan Joulu 2007

Irmeli Vuorela

Pihtiputaan Karvalampi paleoekologisen tutkimuksen kohteena, Geologian Tutkimuskeskus, Raportti P34.4.119. Espoo 1997.

Kaivauskertomukseen kuuluvat valokuvat:

Negatiivit nro

145297:1-32

Diat nro

61196:1-19

Digikuvat

119: 1-118

JOHDANTO

Pihtiputaan Niemenharjun kaakkoiskärjessä olevalla Saporaniemellä tehtiin kesällä 2004 yhteistyössä Museoviraston, Keski-Suomen Museon ja Pihtipudas-Seuran kanssa arkeologisia koekaivauksia. Ne olivat ensimmäinen osa yhteistyöprojektia, jossa tavoitteena on selvittää varhaisen ihmistoiminnan jälkiä Pihtiputaalla. Kohdealueeksi oli valittu Niemenharju. Lukuunottamatta Pihtiputaalla vuosina 1964 ja 1996 tehtyjä kuntainventointeja ei Niemenharjulla ole tehty muita arkeologisia tutkimuksia. Vuoden 2004 täydennysinventoinnissa paikka tarkastettiin, mutta alueella ei havaittu muutoksia vuoden 1996 tilanteeseen, jolloin koekuopituksia ei suoritettu inventoinnin yhteydessä. Varhaisimman asutuksen selvittelyn kannalta alue on kuitenkin tärkeä, sillä inventoinneissa todettujen, tarkemmin tutkimattomien ja ajoittamattomien kivikauden tyyppin asuinpaikkojen lisäksi on Saporaniemen Karvalammesta 1990-luvulla tehty paleoekologinen tutkimus (*Irmeli Vuorela, Pihtiputaan Karvalampi paleoekologisen tutkimuksen kohteena. Geologian tutkimuskeskus, Raportti P34.4.119. Espoo 1997*). Sen siitepölyanalyysi osoittaa satunnaisia viljakasvien siitepölyjä jo kivikauden lopulla, varhaisen viljelyn merkkejä on todettavissa ajanlaskun alun tienoilla ja peltoviljelyn alku ajoittuu tutkimuksen mukaan n 1200 – luvulle jKr. Myös kirjallisissa lähteissä mainittu historiallisen ajan asutus Niemenharjulla kuuluu pitäjän vanhimpiin.

YMPÄRISTÖ

Niemenharju on Pihtiputaan kirkolta kaakkoon oleva luode-kaakko suuntainen hiekka- ja moreeniharju. Niemen laki, itäranta ja kaakkoiskärki eli Saporaniemi on mäntymetsää, etelä- ja lounaisrannalla on myös viljelysmaita ja asutusta. Niemen talo sijaitsee harjun lounaisreunalla, matalan Riihilanden itä-koillisrannalla, länsilounaaseen viettävällä rinteellä. Talon lähin ympäristö on avointa ja ilmeisen vanhaa viljelysmaata. Talon pohjoispuolella notkossa on rannoiltaan soistunut pieni Karvalampi, joka on Koliman järviältäasta aikanaan kuroutunut pikkulahti. Siitä 1997 tehty siitepölyanalyysi osoitti merkkejä ihmistoiminnasta ympäristössä jo kivikauden lopulta alkaen.

Niemen talon pellosta on löytynyt Kansallismuseoon saatu kourutaltta KM 28366 . Talossa on lisäksi aikojen kuluessa pelloista ja pihalta kerättyjä löytöjä:

runsaasti kvartsia, tuluspiitä, liitupiipun kappaleita, palanutta savea, lasitettua keramiikkaa, posliinia, lasia, rautaromua jne. Löydöt viittaavat pitkään jatkuneeseen asutukseen paikalla. Myös historialliset lähteet (ks. Jussi Lappalainen, 1964 : Erämaasta pysyvään asutukseen. Pihtiputaan kirja) mainitsevat Niemen tilan yhtenä Pihtiputaan vanhimmista (1500 – luvulta).

Niemen talon pihapiirissä on kaksi asuinrakennusta, v. 1984 valmistunut tiilinen matala, nykyisin asumiskäytössä oleva rakennus, ja v. 1948 rakennettu vaalea lautavuorattu (hirsirunko?) rakennus, joka on lähinnä kesäkäytössä. Pihapiirin pohjoisreunalla on navetta, joka on rakennettu 1952 suunnilleen samalla paikalla olleen vanhemman tilalle (vanhemman navetan eteläseinän paikka löytyi v 2007 kaivauksissa). Navetan länsipäädystä on liiterivaja ja sen länsipuolella erillinen vanha hirsinen tallirakennus (nykyisin puuliiteri). Pihan etelälaidalla on aittarivi (kolme pientä vanhaa, yhteenrakennettua aittaa). Lisäksi pihaan tuovan tien vieressä ,aittarivin itäpuolella on erillinen vanha pikkuaitta. Riihi on asuinrakennuksista runsaat 100 m kaakkoon metsän reunassa, lounaaseen viettävän peltorinteen yläosassa. Pihapiiriin on myös aikanaan kuulunut pieni pajarakennus pihaan tulevan tien varressa pihan pohjoispuolella (pihapiirin ulkopuolella).

KAIVAUSHAVAINNOT

Niemen talon ympäristö ja pihapiiri valittiin Saparoniemen v 2004 koekaivauksen jälkeen tutkimuskohteeksi erityisesti kolmesta syystä: 1) Karvalammen siitepölynäyteen ottopaikan läheisyys (vajaat 200 m) antoi hyvät mahdollisuudet analyysissä todettujen varhaisen ihmistoiminnan merkkien jäljittämiseen, 2) löydöt indikoivat alueella kivikautista asuinpaikkaa, jonka paikallistaminen ja laajuuden ja säilymisasteen toteaminen oli tehtävissä koekaivauksin, ja 3) pihapiirissä havaittujen historiallisen ajan rakennusten ja muiden nykyistä edeltävän asutuksen jäänteiden luonteen ja iän selvittäminen. Valintaan vaikutti luonnollisesti myös Niemen talon väen myötämielinen ja avulias suhtautuminen tutkimuksiin .

Tutkimukset toteutettiin kolmena viikon mittaisena koekaivauksena kesinä 2005-2007. Kaivauksenjohtajina toimivat Mirja Miettinen Museovirastosta ja Miikka Kumpulainen Keski-Suomen museosta. He vastasivat myös piirtämisestä ja muusta

dokumentoinnista. Kaivajina oli lukumäärältään vaihteleva joukko, keskimäärin 6-10 henkeä Pihtipudas-seuran organisoimia pääasiassa paikallisia harrastajia. Monet olivat olleet mukana vuodesta 1993 paikallisten harrastajakaivausten alkaessa Pihtiputaalla.

Koekuopitusta ja muutamia koeojia tehtiin Niemen taloa ympäröivillä pelloilla ja myös pihapiirissä. Löydölliset ja dokumentoidut kuopat mitattiin GPS-llä yleiskartalle. Tasokaivausalueita tutkittiin pihalla aittarivin, vanhemman asuinrakennuksen ja navetan välisellä alueella. Kaikkiaan tutkittua alaa on **XX** m².

Koekuopat

Talon pohjois- ja luoteispuolen kynnetylle kesantopellolle, pääasiassa 115 m korkeuskäyrän yläpuoliselle alueelle tehdyissä koekuopissa maa oli hiesua ja savimaata, kyntökerroksen alla oli puhdas hiesu tai savi. Koekuopissa ei havaittu merkkejä kulttuurimaasta ja yksittäiset löydöt olivat resentejä (rautanauloja, lasitettua keramiikkaa, lasia, posliinia yms, joita ei olettu talteen). Yhdestä kuopasta (Kaivausalue 3, 2005) tuli kyntökerroksen alaosasta esille n 1,50 m läpimittainen liesikiveys. Ilmeisesti lieden ylimmät kivikerrokset ovat rikkoutuneet kynnettäessä. Tähän viittaa mm. tieto, että muuten kivettömästä pellostä oli kynnettäessä muutamain paikoin noussut esiin kiviä. Lieden kivet olivat pieniä ja pienehköjä, osa vahvasti rapautuneita ja kiveyksen lomassa ja alla oli runsaasti hiiltä ja nokea. Lieden pohjakerroksista otettiin talteen maanäyte radiohiiliajoitusta varten. Jäljellä olevan kivikerroksen paksuus oli enimmillään n 30 cm. Savimaahan ulottuva liesikuoppa oli pyöreäpohjainen. Ympäröivässä maassa ei ollut kulttuurikerrosta eikä siitä löydetty kivikautista tai esihistoriallista löytöaineistoa.

Talon etelä-kaakkoispuoliselle pellolle, asuinrakennusten ja riihen välille tehtiin samoin pääasiassa 115 m yläpuolelle koekuoppia kaikkina kesinä. Kuopat olivat löydöttömiä muutamia yksittäisiä resentejä löytöjä lukuunoyttamatta. Pellon kyntökerroksessa oli hiesupitoista ruokamultaa, alla hiesua-savea. Riihen eteläpuolella loivassa lounaisrinteessä tuli ylimmästä, hiekkamaassa olevasta kuopasta (2005, Kaivausalue 4, kartat 13 ja 14) esille erikoinen hiili- ja nokimuodostuma, jonka vuoksi kuoppaa laajennettiin. Kaivettaessa aluetta tasossa tuli näkyviin pitkänomainen, eteläpäähän ,rinteen suunnassa alaviistoon kapeneva hiilialue, jossa oli pituussuunnassa hiiltyneitä, osaksi maatuneita puunsiitä/ ja tuohta. Muodostuma

dokumentoitiin piirtämällä ja kuvaamalla. Myöhemmin selvisi, että kysymys on ilmeisesti pienestä, kotitarvetervan valmistukseen liittyvästä tervahaudasta, ns. tuulitervahaudasta.

V 2006 riihen luoteispuolella alavaan itäpuoliseen suonotkoon viettävän rinteen yläosassa oli parissa kuopassa näkyvissä kyntökerroksen alla hiiliesiintymiä (hieta-hiesupitoisessa maassa); niiden luonne kuitenkin jäi tuolloin epäselväksi. V 2007 rinteelle tehtiin 1 m levyinen ja 10 pitkä koejoja (Kaivausalue F) ja sen ympäristöön lisää koekuoppia. Niiden avulla todettiin n. 20-30 cm vahvan kyntökerroksen alla olevan hiilikerrostuman laajuudeksi n 15-10 m x n 10 m alue (= 100-150 m²), joka on rinteeseen suuntaisesti pitkänomainen. Hiilikerrostumassa oli kirjavuutta ja epäsäännöllisiä juovia, joiden välillä ohuita epäyhtenäisiä kerroksia vaaleaa ja osaksi punertavaksi palanutta maata; hiilijuovissa oli myös osittain palamatonta puuta. Koejoista piirrettiin profiili (kartta 94) ja se kuvattiin. Hiilisestä maasta otettiin näytteet, joista tehtiin makrofossiilikellutus. Kellutuksen tuloksena maanäytteestä löytyi hiiltyneitä nauriin (*Brassica Rapa*) siemeniä. Siementen hiiltyminen tarkoittaa sitä, että kaskea on viljelty ainakin kahteen kertaan, josta jälkimmäisellä kerralla itämättömät siemenet ovat palaneet kaskan poltossa. Palokerroksen ehjyys ja ohuus viittaavat vain muutamaankaskeamiskertaan. Mahdollista on kuitenkin, että myöhempi viljelytoiminta on sekoittanut pinnemmassa olleet kaskipalokerrokset nykyiseen kyntökerrokseen. Todennäköinen selitys tälle kaskipellolle on ns. Rieskamaa [*Toinen niin ikään lehti- ja sekametsään soveltuva kaskityyppi tunnettiin rieskamaana. Nuori metsä kaadettiin ja poltettiin alkukesästä ja kylvettiin heti, joten satokin saatiin vielä samana vuonna. Kylvön kohteina olivat ohra, tattari, pellava ja nauris. Satoja otettiin peräkkäin pari, jonka jälkeen maa hylättiin viljelykseltä. Rieskamaat olivat kaikelle kasvulle edullisia paikkoja, joten puustokin yleni niillä nopeasti. Samalla paikalla poltettiin uusi nuori puusto jo vajaan parin vuosikymmenen kuluttua.*

<http://www.helsinki.fi/kansatiede/histmaatalous/kaskenviljely/kaskityypit.htm>,
26.5.2008)]

Karvalammesta tehtyjen siitepölyanalyysin ja ajoitusten mukaan *Brassica*-heimon kasveja on kasvanut Karvalammen lähistöllä ainoastaan keskiajalla. Tämän pohjalta voidaan päätellä, että tässä tutkimusprojektissa dokumentoitu nauriskaski on erittäin todennäköisesti keskiaikainen.

Pihan kaivausalueet:

Kaikkina vuosina isommat kaivausalueet kaivettiin ns. yksikkökaivauksen mukaisesti. Jokainen rakenne ja maakerros tallennettiin erillisille omille kartoilleen. Kartat piirrettiin puhtaaksi AutoCad LT 2008 vektoriohjelmalla siten, että jokainen kaivausalue piirrettiin yhdelle kartalle kaikkine maakerroksineen ja rakenteineen. Tästä tiedostomallista on jokainen maa- ja rakenneyksikkö erotettu omiksi tulosteikseen. Kaivauskartat on tallennettu .dwg muotoon. Tämän karttadokumentaation etuna on yhden kaivausalueen eri osien pysyminen kokonaisuutena. Löydöt kiinnitettiin kaivausalueisiin maayksikön tarkkuudella ja luetteloinnissa samasta yksiköstä peräisin olevat samanlaiset löydöt ovat aina yhden alanumeron sisällä. Kaikki löydöt vuosilta 2005 – 2007 diarioitiin samalle päänumerolle KM 37295.

Vuoden 2005 kaivausalueet

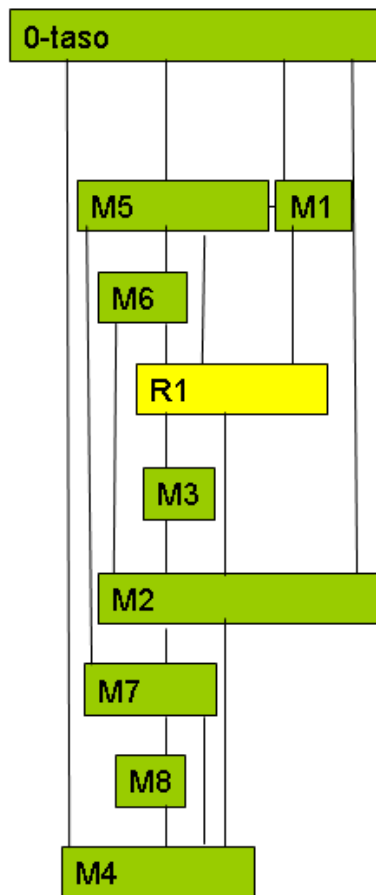
Vuonna 2005 tutkittiin pihapiirissä kolmea aluetta, jotka nimettiin Kaivausalue 1,2 ja 5. Kaivausalueet 3 ja 4 sijaitsivat pihapiirin ulkopuolella (ks. kartta 1). Numerointijärjestyksenä pidettiin tutkimusalueiden avaamisjärjestystä.

Kaivausalue 1:n (Kartat 3 – 12) maa- ja rakenneyksiköt:

<u>Vuosi</u>	<u>Kaivausalue</u>	<u>Yksikkö</u>	<u>Yksikön kuvaus</u>
2005	1	M1	Savi, jossa kiviä
2005	1	M2	Hiekka
2005	1	M3	Palanut orgaanissekoitteinen multa.
2005	1	M4	Vaalea hiesu/hieno hiekka
2005	1	M5	Orgaanissekoitteinen sekamaa, jossa on savikokkareita, hiiltä ja tiilen kappaleita, osittain palanut.
2005	1	M6	Tiivis palomaa.
2005	1	M7	Orgaaninen palokerros, jossa sekoitteena tiilimurskaa.
2005	1	M8	Esihistoriallinen kulttuurimaavärjäymä.
2005	1	R1	Lattialankkuja, osittain palaneita, hyvin pitkälle maatuneita.

Kerrosmatriisi:

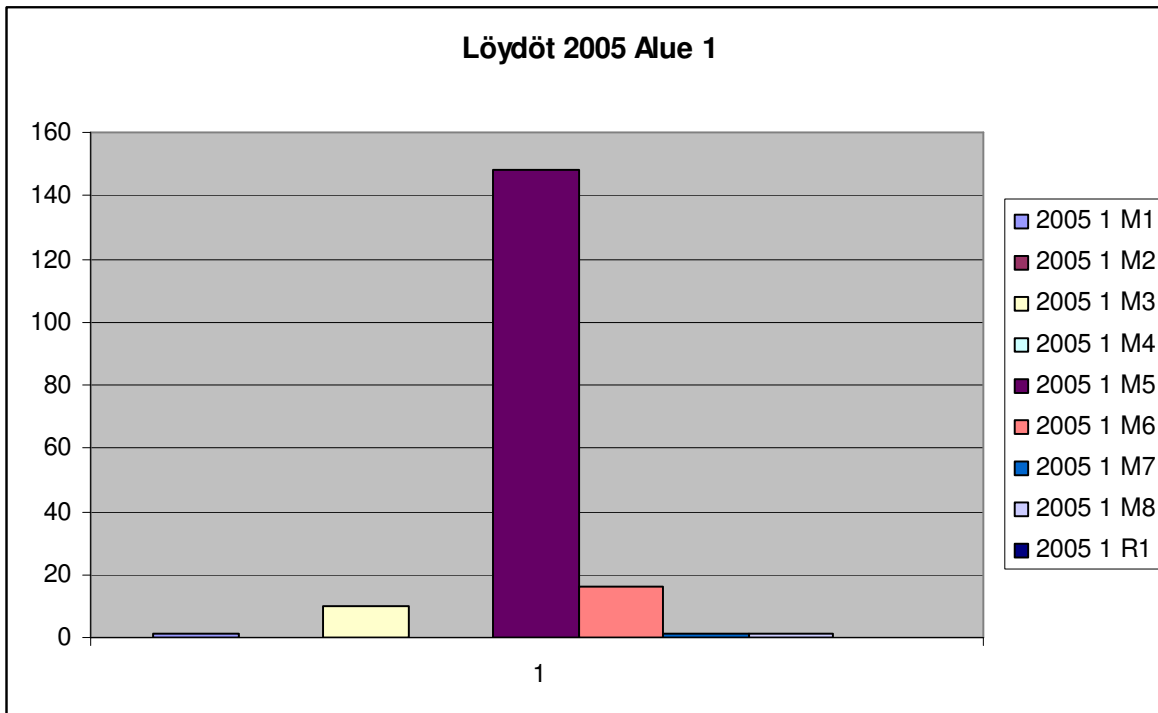
2005



Kaivausalue 1:n rakenteet ja maakerrokset viittaavat varmasti yhteen palaneeseen rakennukseen, josta saatiin dokumentoitua lattiarakennetta (R1) ja sen ylä- (M6) ja alapuolisia (M3 ja M7) palokerroksia. Mahdollisesti alin palokerros M7 voi indikoida samalla paikalla aikaisemmin ollutta rakennusta, jonka puurakenteet on maatuneet kokonaan pois tai ne on purettu pois. Pohjimmainen kulttuurikerros oli vähäisen luusilpun sekainen tiivis värjäytynyt hiekkakerros, joka muistuttaa hyvin paljon muualta Pihtiputaalta löytyneitä kivikautisia ns. jätekuoppia. Muut esihistorialliset kerrokset oli myöhempi historiallisen ajan asutustoiminta hävittänyt tutkimusalueelta.

Löydöt

Vuosi	Kaivausalue	Yksikkö	Löytöjä
2005	1	M1	1
2005	1	M2	0
2005	1	M3	10
2005	1	M4	0
2005	1	M5	148
2005	1	M6	16
2005	1	M7	1
2005	1	M8	1
2005	1	R1	0



Löytöjakauma Alueella 1 keskittyi pintamaan alaiseen sekoittuneeseen maakerrokseen, sekä lattiarakenteen ylä ja alapuolisiin palokerroksiin, joiden löytöjen avulla palaneelle rakenteelle voidaan saada karkea ajoitus 1600-luvun lopulta 1700-luvun alkuun. Maakerros M8:sta löytyi karkeaa dreijaamatonta keramiikkaa (KM37295:109), joka ei muistuta historiallisen ajan punasavikeramiikkaa, Mahdollisesti kyseeseen voi tulla rautakauden ns. käyttökeramiikka. Näin ollessa alin kulttuurikerros voisi ajoittua rautakaudelle.

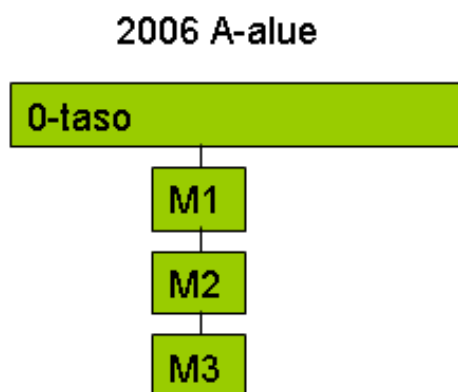
Kaivausalue 2 avattiin tutkimuksen loppuvaiheessa ja sen dokumentointi jätettiin kokonaisuudessaan vuodelle 2006, jolloin se nimettiin uudelleen Kaivausalue D:ksi.

Vuoden 2006 kaivausalueet

Kaivausalue A:n (Kartat 21 – 23, 96) maa- ja rakenneyksiköt:

2006	A	M1	Kuiva, hiekan sekainen multa, sekoitteena nokea ja orgaanista ainesta.
2006	A	M2	Savi
2006	A	M3	Hiekka

errosmatriisi:



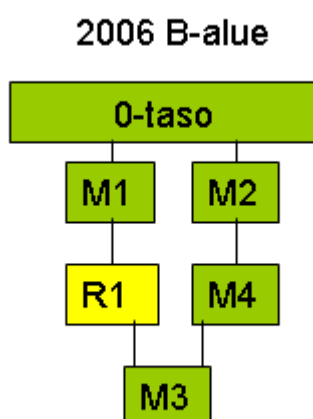
Kaivausalue A oli rakenteista ja kulttuurikerroksista täysin tyhjä alue. M1:ssä olevat löydöt selittyvät pintamaasta painuneiksi fragmenteiksi. Löydöt ovat pääasiassa punasavikeramiikkaa, jota ei voi ajoittaa historiallista aikaa tarkemmin. Ainoa ajoitettava löytö on liitupiipun koppa (KM 37295:319), joka on 1700-luvun lopun mallia.

<u>Vuosi</u>	<u>Kaivausalue</u>	<u>Yksikkö</u>	<u>Löytöjä</u>
2006	A	M1	23
2006	A	M2	0
2006	A	M3	0

Kaivausalue B:n (Kartat 24 - 29) maa- ja rakenneyksiköt:

2006	B	M1	Tiivis palomaa.
2006	B	M2	Nokinen multa.
2006	B	M3	Hiekka
2006	B	M4	Kaapelikaivanto.
2006	B	R1	Pitkälle maatonut puurakenne, ei selviä rajoja.

Kerrosmatriisi:



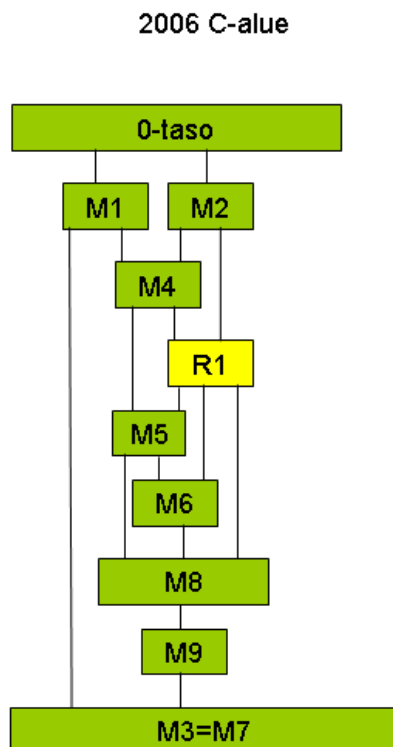
Kaivausalueella B oli vain pinnassa kulttuurimaata, joka viittasi lähistöllä olleeseen paloon. Mahdollisesti ja todennäköisesti on kyse samasta palosta kuin 2005 vuoden kaivauksissa dokumentoitu ensimmäinen palokerros (2005 M6).

Palokerrosten M1 ja M2 alapuolinen rakenne R1 voidaan tulkita fragmentaariseksi purkurakenteeksi. B-alueen halkoi hyvin sekoittunut maayksikkö M4, joka paljastui kaapelikaivannoksi. B-alueelta ei otettu talteen löytöjä, sillä alueella oli ainoastaan 1900-luvun resentejä esineiden katkelmia.

Kaivausalue C:n (Kartat 3 – 12) maa- ja rakenneyksiköt:

2006	C	M1	Savi
2006	C	M2	Orgaanissekoitteinen sekamaa.
2006	C	M3	Hiekka
2006	C	M4	Orgaanissekoitteinen maa, jossa on nokea.
2006	C	M5	Hiekka, joka on voimakkaasti noen ja tiilimurskan sekaista.
2006	C	M6	Savilaasti, jossa on sekaisn nokea.
2006	C	M7	hiekk =M3
2006	C	M8	Tiivis palomaa.
2006	C	M9	Noen sekainen ruskea hiekka
2006	C	R1	Uunin perustuskiveys, suurimmaksi osaksi hajonnut.

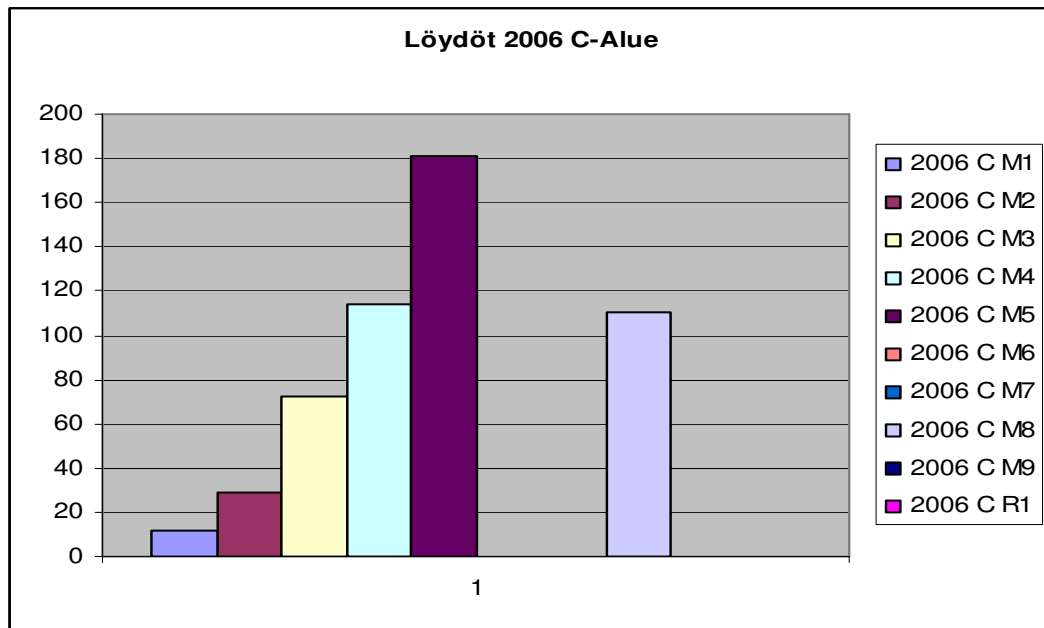
Kerrosmatriisi:



Kaivausalue C sijoittui vuoden 2005 kaivausalue 1:n vierteen eteläpuolelle. Tämän vuoksi Maakerrokset, rakenteet ja kerrosmatriisi ovat hyvin samanlaiset kuin viereisellä Kaivausalueella 1. Kyseessä on saman palaneen rakennuksen eteläpää, kuin mikä kaivettiin vuonna 2005. Rakenne 1 oli hajonnut kivirakenne, joka tulkittiin rakennuksen uunin jäämiksi. Suurin osa uunia on purettu pois tai se jäi vuosien 2005 ja 2006 kaivausalueiden ulkopuolelle. Uuni on ollut muurattu savilaastilla kasaan. Hormiston murenemisesta johtuvia muurauslaastijäämiä ei löytynyt, joten uuni on ollut ns. sisäänlämpiävä. Tämän vuoksi

vuosina 2005 ja 2006 kaivettu rakennus on ollut savupirtti, jossa on kuitenkin ollut lasi-ikkunat. Lasi-ikkunoihin viittaa molempien tutkimusvuosien palokerroksista löytyneet tasolasin kappaleet, joissa näkyy vielä palanutta nokea lasipinnassa.

Löydöt



<u>Vuosi</u>	<u>Kaivausalue</u>	<u>Yksikkö</u>	<u>Löytöjä</u>
2006	C	M1	12
2006	C	M2	29
2006	C	M3	72
2006	C	M4	114
2006	C	M5	181
2006	C	M6	0
2006	C	M7	0
2006	C	M8	110
2006	C	M9	0
2006	C	R1	0

Löytöjakauma kaivausalueella C keskittyy 2005 vuoden kaivausalue 1:n tapaan rakenteen läheisiin palokerroksiin, sekä pintamaan läheisiin kerroksiin. Rakenteeseen 1 liittyviä palokerroksia M4 ja M5 ei voi ajoittaa, koska yhtään varmaa ajoitettavaa

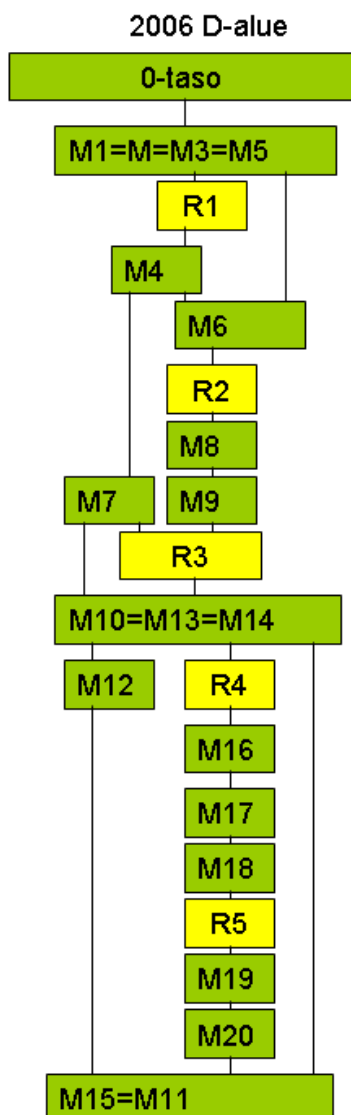
löytöä ei näistä kerroksista tullut. Molemmista palokerroksista löytyi palaneita eläinten luita. Näiden kohdalla ei ole varmaa, että kuuluvatko ne rakennuspalon aikaisiksi vai voivatko olla jopa esihistoriallista aineistoa, joka on sekoittunut palaneeseen maahan itse palotapahtuman jälkeen? M4 kerroksesta löytyi yksi koko kolmivuotisen projektin kaunein esine KM37295:211 Pieni pyöreä yksinkertainen koristelematon kehäsolki. Tämän tyyppiset paidansoljet ovat olleet yleisesti käytössä miehillä läpi historiallisen ajan nappien tulon asti. Koon puolesta (halkaisija 25 mm) solki sopisi hyvin 1600-luvun puolelle, mutta koristelemattomana ilman muita tarkasti ajoittavia tekijöitä, soljen ajoitusta voidaan pitää vain teoreettisena. Muina C-alueen palokerrosten löytöjen erikoisuuksina voidaan pitää tiivistesavea. Osassa tiivistesavikappaleissa on näkyvässä hirren pinnasta painunutta puunsyökuviota ja osassa on näkyvässä pinnan siloitusta. Kappaleet ovat palaneet vain osittain ja pinnoissa ei näy nokea, mikä selittynee savitiivisten palaessa seinässä sen palokutistumisesta ja irtoamisesta hirsien välistä, ennen kuin savitiiviste ehtii palaa läpikotaisin. Alimmasta palokerroksesta M8 löytyi esineitä 1800-luvulta (KM37295:259) aina esihistorialliseen pöljän keramiikkaan asti (KM37295:255). Tämä kertoo koko kaivausalueen kulttuurikerrosten ohuudesta ja sekoittumisalttiudesta. Lisäksi koko kaivausaluetta C voidaan pitää 1600/1700-luvun palaneen rakennuksen ulkopuolisena tai seinävieren alueena. Puhtaan pohjamaan pinnan muodot C-alueella olivat hyvin ”kumpareisia”, mikä oli epätavallista muihin kaivausalueisiin verrattuna. Kaivausalueella oli n. 2 x 2m kokoinen kartiomainen painanne puhtaassa maassa, mikä ei ole selitettävissä päällä olleilla kerroksilla. Samanlaista pohjamaan muotoa tuli vastaan myös vuonna 2007.

Kaivausalue D:n (Kartat 3 – 12) maa- ja rakenneyksiköt:

2006	D	M1	Savi
2006	D	M2	Noen sekainen savi
2006	D	M3	Savi, jossa kiviä
2006	D	M4	Puuroskan ja noen sekainen hiekka
2006	D	M5	Puuroskan sekainen savi.
2006	D	M6	Tiivis palomaa.
2006	D	M7	Hiekka
2006	D	M8	Puuroskakerros
2006	D	M9	Palanut puuroskakerros
2006	D	M10	Tiivis palomaa.
2006	D	M11	Hiekka
2006	D	M12	Puun kuorta ja tuohta

2006	D	M13	Noki ja hiili
2006	D	M14	Hiekka, jossa on nokea ja hiiltä
2006	D	M15	Hiekka
2006	D	M16	Noen värjäämä orgaanissekoitteinen hiekka.
2006	D	M17	Puun kuorta. (Kaarnaa)
2006	D	M18	Noen värjäämä orgaanissekoitteinen hiekka.
2006	D	M19	Hiilen sekainen hiekka.
2006	D	M20	Rautaoksidin kovettama hiekka.
2006	D	R1	Hajonnut kivirakenne.
2006	D	R2	Maatuneita puurimoja, osittain palaneita.
2006	D	R3	Hyvin pitkälle maatunut lautarakenne.
2006	D	R4	Hyvin pitkälle maatunut hirsirakenne.
2006	D	R5	Hajonnut kivirakenne.

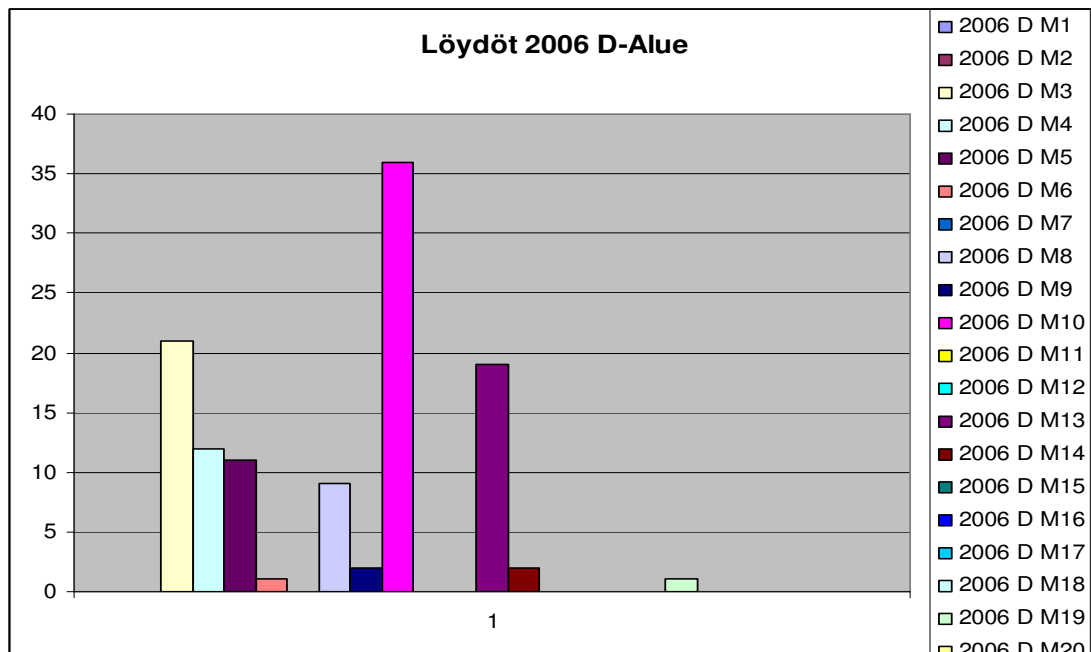
Kerrosmatriisi:



Kaivausalueen D kaivaminen aloitettiin jo vuonna 2005, jolloin se nimettiin kaivausalue 2:ksi. Nimi päätettiin muuttaa 2006 vuoden tutkimuksia vastaavaksi, koska suurin osa tutkimisesta tehtiin sinä vuonna. Kaivausaluetta leimasi hyvin pienialaiset ja ohut maakerrokset. Suurin osa maakerroksista oli vain muutaman sentin paksuisia tai jopa sitä ohuempia. Pintakerrokset olivat sekoittuneita, mutta ensimmäisestä palokerroksesta lähtien maakerrokset olivat selvät. Päällimmäiset rakenteet R1 – R3 viittaisivat rakennukseen R1:n ollessa nurkkakivirakenne ja R3 ollessa hajonnut/hajoitettu lattiarakenne. R2 puurimarakenne on ongelmallisempi, koska se voi olla vain paikalle kasaantunut purkukasa. Toisaalta ohuet puurimat, jotka ovat osittain palaneita voivat myös viitata

kattomalkoihin? R3:n alainen palokerros erottaa oman erillisen rakenteen, joka keskittyi kaivausalan länsinurkkaan. Maakerrokset M10, M13 ja M14 kaivettiin omina kerroksina, mutta kyseessä on sama palokerros, joka liittyy näiden kerrosten alapuolisiin rakenteisiin. R4 rakenne oli selvä hirsisalvosnurkka, jonka sisälle kaikki tämän rakenteen alapuoliset maakerrokset rajaantuivat. R4:n alapuoliset kerrokset olivat pääasiassa erilaisia palokerroksia. R5 rakenne oli hajonnut kivikasa, jonka funktiosta ei voi paljoakaan sanoa. Huomioitavaa kuitenkin on, että rakenteen yksi ”kivistä” oli iso rautakuonan kappale. Rakenne R4 ja sen alapuoliset kerrokset tulkittiin rautahytin jäännöksiksi. Kyseessä on rautakautisen kuoppahytin ja pienen hirsirunkoisen harkkohytin välimuoto. M10, M13 ja M14 kerroksista löydettiin savitiivistettä, mikä näissä kerroksissa viitanee maahan kaivetun kuoppamasuunin yläosan hirsikehikon tiivisteseen tai sitten nämä pienet fragmentaariset palaneet savipalat ovat ainoat, mitä on jäljellä itse masuunista. (Syksyllä 2007 Keski-Suomen museo teki tämän mallin mukaisen pienen raudanrullatusmasuunin Pihtiputaan Muurasjärvelle valtakunnallisille arkeologian päiville. Itse masuuniosa tehtiin normaalista keramiikkasavesta ja haudattiin hiekkaan Niemen talon esimerkin mukaisesti. Rautaa sulattaessa hiekkamaa imi lämpöä savesta siten, että itse savi ei missään sulatuksen vaiheessa sintraantunut mistään kohtaa. Masuuniosa voitiin sulatuksen jälkeen nostaa kokonaisena pois maasta rikkoo siinä paikanpäällä, jotta pohjalle kertynyt raakarauta saatiin pois. Tämän esimerkin pohjalta on hyvin mahdollista, että kerroksista M10, M13 ja M14 löytyneet palaneet savipalat ovatkin masuunin jäänteitä.)

Löydöt



<u>Vuosi</u>	<u>Kaivausalue</u>	<u>Yksikkö</u>	<u>Löytöjä</u>
2006	D	M1	0
2006	D	M2	0
2006	D	M3	21
2006	D	M4	12
2006	D	M5	11
2006	D	M6	1
2006	D	M7	0
2006	D	M8	9
2006	D	M9	2
2006	D	M10	36
2006	D	M11	0
2006	D	M12	0
2006	D	M13	19
2006	D	M14	2
2006	D	M15	0
2006	D	M16	0
2006	D	M17	0
2006	D	M18	0
2006	D	M19	1
2006	D	M20	0

2006	D	R1	0
2006	D	R2	0
2006	D	R3	0
2006	D	R4	0
2006	D	R5	0

D- alueen löydöt keskittyvät pinnan lähellä olleisiin puuroskakerroksiin ja Rautasulaton yläpuoliseen palokerrokseen. Rautasulattokerroksista tai siihen liityvästä kerroksesta ei löytynyt yhtään keramiikan tai lasin palasta, jotka ovat hyvin yleisiä muualla Niemen talon kaivausalueilla. Löytöinä itse rautasulaton kerroksista tuli vain yksi rautakuonan pala (KM37295:317), jossa voi olla näkyvissä ilmapuhallusaukon kohta koveran kaarevana muotona? Sulaton yläpuolista palokerrosta dominoi löytöjen osalta liitupiippujen varsien kappaleet ja palaneet savipalat, joita itsessään ei voi ajoittaa. Ylempien puuroskakerrosten M4 ja M5 pääasiallisina löytöinä on myös Palanut tiivistesavi ja liitupiipun kappaleet. Palanut savi näissä kerroksissa selittyy rautasulaton läheisyydellä. D-alueen savitiiviste/palaneet savet erovat C-alueen tiivistesavesta siinä, että D-alueen savipalat ovat epämääräisempiä. Niissä ei ole näkyvissä puunsyökuvioita tai pinnan tasoitusta. Mikä tarkoittanee, että niitä ei ole todennäköisesti käytetty rakennuksen tiivistämiseen.

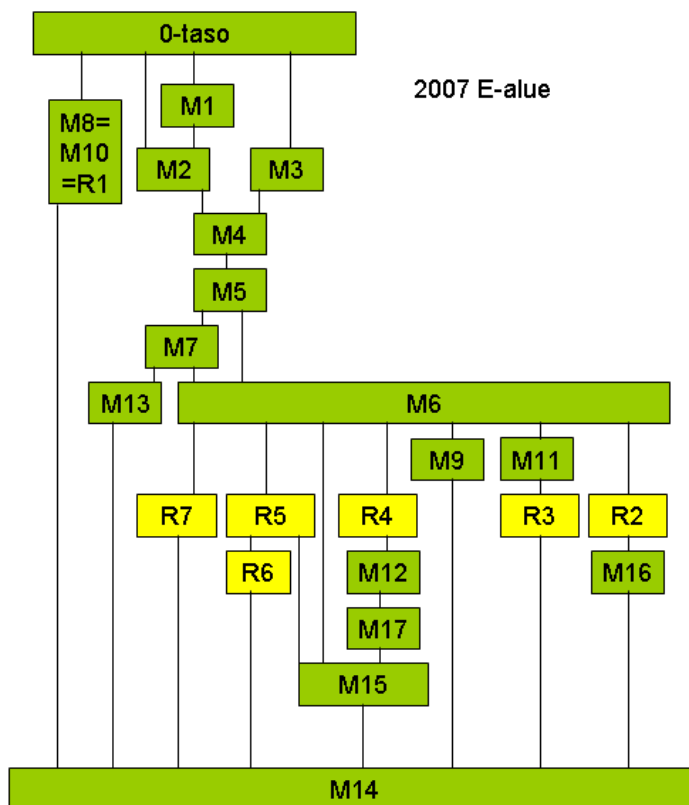
Vuoden 2007 kaivausalueet

Kaivausalue E:n (Kartat 3 – 12) maa- ja rakenneyksiköt:

2007	E	M1	Pintaturpeen alaista hiekkaa
2007	E	M2	Orgaaninen tumman ruskea maa.
2007	E	M3	Savi
2007	E	M4	Tiilen, noen ja orgaanisen aineksen sekainen savi.
2007	E	M5	Tiilen, noen ja hiekan sekainen savi.
2007	E	M6	Tiivis palomaa.
2007	E	M7	Savi
2007	E	M8, M10, R1	Resentti kaivanto
2007	E	M9	Hiekka
2007	E	M11	Tiilen, vaalean saven ja orgaanisen aineksen sekainen hiekka.
2007	E	M12	Savi
2007	E	M13	Hiekan sekainen savi.

2007	E	M14	Hiekka
2007	E	M15	Palomaa
2007	E	M16	Palomaa
2007	E	M17	Hiekka
2007	E	R2	Palanut lattia
2007	E	R3	Hajonnut kivirakenne.
2007	E	R4	Kivirakenne
2007	E	R5	Maatunut fragmentaarinen hirsi.
2007	E	R6	Paalu
2007	E	R7	Paalu

Kerrosmatriisi



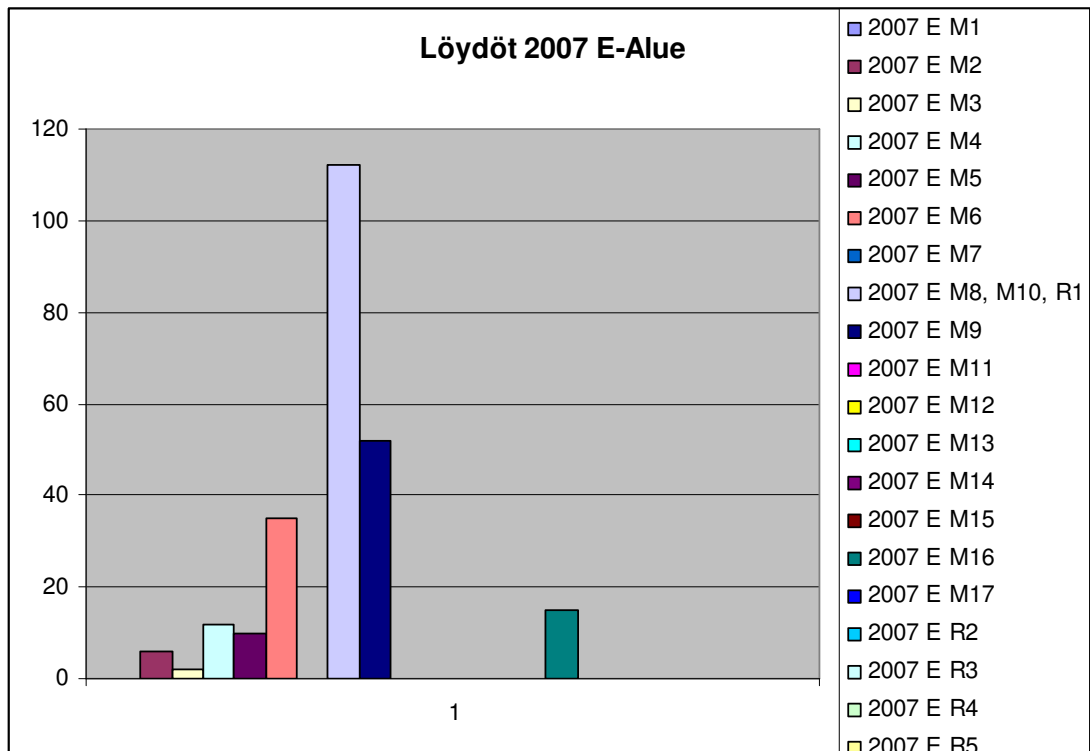
Vuonna 2007 avattiin 2006 vuoden D-alueen viereen lisäkaivausalue, koska haluttiin varmistaa 2006 vuoden tulkinat rautasulatosta. Tutkimusalue rajattiin maan pinnalle näkyvään kumpareeseen, jolloin alueen kooksi tuli 4 x 4m. Tutkimusalue nimettiin 2006 vuoden mukaisesti alue E:ksi. E-alueen luoteisreunassa oli resenti kaivanto, jota kaivettiin alussa

varmuuden vuoksi kolmella eri tunnuksella (M8, M10 ja R1). Kaivanto varmistui Niemen talossa olleen vanhan kartan mukaan, jo puretun, vanhan navetan perustuskaivannoksi. Tämä kaivanto ulottui pintamaasta puhtaaseen pohjaan. Pintakerrokset M1 – M5 olivat muiden Niemen talon pihapiirin pinnan kulttuurikerroksien tavoin sekoittuneita ja vaikeasti toisitaan erotettavia. Mahdollista onkin, että näitä kerroksia olisi pitänytkin käsitellä yhtenä yksikkönä. Ensimmäinen selvä palokerros M6 selkiytti tilanteen ja sen alapuoliset kerrokset olivatkin hyvin selkeitä. Palokerros M6:n alapuolelta paljastui useita rakenteita, jotka ovat todennäköisesti samalta aikaperiodilta. Rakenteet R2 ja R3 viittaavat palaneen

rakennuksen nurkkakivirakenteeseen ja lattiaan. Rakenteet R4 – R7 liittyvät vuonna 2006 kaivettuun rautasulattoon fragmentaarisina hajoinneina osina. M4 ja M5 maakerroksien nokikeskittymät voidaan tulkita levinneeksi rautasulatosta. Yhdistämällä 2006 vuoden rautasulattoon liittyvät maakerrokset ja rakenteet vuoden 2007 rakenteisiin R4 – R7 ja maakerrokseen M4 ja M5 voidaan saada rautasulaton karkeat mitat. Näiden kerrosten mukaan rautasulattokokonaisuus olisi ollut n. 2,5 x 2,5m kokoinen, jossa masuunille varattu kuoppa olisi ollut halkaisijaltaan n. 70 – 80 cm ja itse masuuni tätä pienempi. Itse sulatusmasuunin alin pohja olisi ollut kaivettu maahan vain 70 cm syvyyteen. Rakenteen R2 alta tullut tiivis palomaa M16 paljastui (vasta profiilia suoristettaessa leikkauspiirosta varten) hiilihaudan nokimaaksi. Tämän palomaan alareunassa oli näkyvissä maatuneita ja osittain palaneita puuliisteitä, jotka oli ladottu hyvin tarkasti tasaiseksi kerrokseksi.

E-alueen puhtaan pohjan pinnan muodot olivat hyvin samanlaisia kuin vuoden 2006 C-alueen pohja. E-alueella oli kaksi n. 2m halkaisijaltaan olevaan kartiomaista painannetta. Toiseen painanteeseen oli tehty raudansulatusmasuuni ja toiseen oli tehty hiilihauda. Kuitenkin sekä 2006 vuoden C-alueen, että 2007 vuoden E-alueen pohjien kartiomaiset kuopanteet muistuttavat liikaa Saparoniemellä ja Pihtiputaalla yleensäkin olevia pyyntikuoppia niin, että painaumien mahdollinen primäärinen pyyntikuoppafunktio voitaisiin jättää kokonaan huomiotta. Painanteiden tulkintana pyyntikuopat voisivat tulla kysymykseen siinä tapauksessa, että ne olisivat alun perin esihistoriallisia/vanhempia kuoppia ja liittyisivät osana Saparoniemellä olevaan laajempaan peuranpyyntikuoppajärjestelmään omana Niemen pihaan ulottuneena sivuhaarana, jonka kuopat ovat tuhoutuneet myöhemmässä viljely- ja asutuskäytössä kokonaan. Historiallisella ajalla kahta nykyisessä pihapiirissä olevaa pyyntikuoppaa olisi käytetty hyväksi tehdessä rautasulattoa ja hiilihaudaa. C-alueen kuoppaa olisi käytetty hyväksi uunin perustukseen.

Löydöt



<u>Vuosi</u>	<u>Kaivausalue</u>	<u>Yksikkö</u>	<u>Löytöjä</u>
2007	E	M1	0
2007	E	M2	6
2007	E	M3	2
2007	E	M4	12
2007	E	M5	10
2007	E	M6	35
2007	E	M7	0
2007	E	M8, M10, R1	112
2007	E	M9	52
2007	E	M11	0
2007	E	M12	0
2007	E	M13	0
2007	E	M14	0
2007	E	M15	0
2007	E	M16	15
2007	E	M17	0
2007	E	R2	0
2007	E	R3	0
2007	E	R4	0
2007	E	R5	0

2007	E	R6	0
2007	E	R7	0

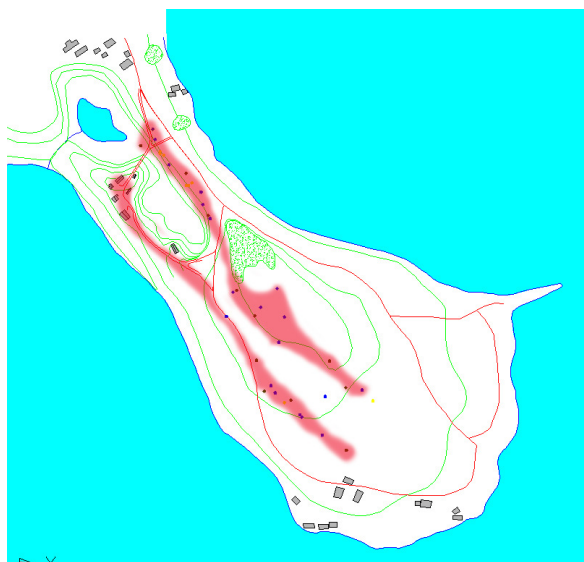
Eniten löytöjä E-alueella tuli resistentistä kaivannosta (M8, M10, R1), jossa kaikki kaivannon leikkaamat kerrokset ovat menneet sekaisin. Poikkeuksena muihin kaivausalueisiin Niemen talon pihapiirissä E-alueen pintakerrokset eivät olleet niin löytörikkaita, kuin muualla. Vasta palokerros M6 osoittaa tyypillistä löytökertymä määrää. Koko kaivausalue E:n löydöissä on yksi piirre, joka poikkeaa muista kaivausalueista –punasavikeramiikan puute. Ainoastaan aivan pinnasta ja sekoittuneesta kaivannosta tuli punasavikeramiikkaa. Tämä viitanee siihen, että kaivausalue ei ollut asuinrakennuksen kohdalla tai sen vieressä. Myöskään R2 lattiarakenteena ei ole tällöin asuinrakennuksen lattiaa, vaan ennemminkin aitan tms. rakennuksen lattiarakennetta.

Erilliset koeruudut ja koeojat pihapiirissä:

Vuonna 2006 tehtiin pihapiirin laitamille kaksi koeojaa Koeoja 1 ja 2 (kartta 20). Näillä koeojilla varmistettiin kulttuurikerrosten rajoittuminen nykyisen pihapiirin alueelle. Koeojien kulttuurikerrokset olivat hyvin sekoittuneita, johtuen viljelytoiminnasta. Kuitenkin koeoja 1:n itäpäätyyn laajennettiin n 2 x 3 m alue, josta tuli näkyviin mustassa ruokamullassa mm. maatuneita hirrenjäänteitä. Vanhan päärakennuksen eteläpuolella n 2.5 m portaista kaivettiin samana vuonna nurmikkoon 1 x 2 m koeruutu, jossa oli mustaa sekoittunutta ruokamultaa, hiiltynyttä hirttä tuli esille n 15 cm syvyydellä. Parhaiten säilynyt hirrenjäännös oli n 10 cm läpimittainen. Hirret ja maatuneet puunjäännökset kuulunevat paikalla olleeseen, v. 1948 rakennettua, nykyistä vanhaa rakennusta edeltäneeseen rakennuksen purkukerroksiin. Se alla kerrottiin myös olevan maatuneita puita. Koekuoppia ei dokumentoitu piirtämällä. Vanhan rakennuksen edustalta on löytynyt tiilenpaloja, liitupiipun katkelmia eri aikoina pihatöissä. Näistä koeruuduista otettiin löytöinä talteen koeoja 1:n itäpäädyn laajennoksesta löytynyt lasinen pikarin jalka (KM37295:325), jonka pinnassa on voimakasta iridisoitumista. Pikarin malli muistuttaa 1400-luvun lopun tai vaihtoehtoisesti 1700-luvun englantilaisia lasipikareita, vaikkakin suoraa vastinetta ei ole löytynyt. Pikarin jalka on puhallettua lasia. Muina löytöinä koeojista saatiin mm. keramiikkaa, piitä ja värttinän pyörän puolikas (KM37295:337).

PYYNTIKUOPAT SAPARONIEMESSÄ

Kesän 2005-2006 kaivausten yhteydessä kartoitettiin Saparoniemellä todetut pyyntikuoppamaiset kuopat (kartta 2). Kuoppia löytyi kartoituksessa yhteensä 38 kpl.



Kuopat sijaitsevat yhdessä kaakkoispäästään haarautuvassa ketjustossa, mikä puoltaa niiden tulkintaa pyyntikuopastona. Osaa kuopista on käytetty myöhemmin hiili-/tervahautoina tai jopa kellareinakin. Jos oletetaan, että kaivausalueiden C ja E pohjanmuodot viittaavat tuhoutuneisiin pyyntikuoppiin, niin silloin Saparoniemessä on ollut kaksi vierekkäistä pyyntikuoppaketjua, jotka myötäilevät niemen maaston muotoja.

V. 2004 oli muutamaa kuoppaa koekaivettu Saparoniemen itäosassa (ks. v. 2004 kaivauskertomus). V 2007 Niemen talon lähellä, Saparoniemen kapeimmalla harjukannaksella, Karvalammesta runsaat 100 m kaakkoon olevaan yhteen kuoppakohteeseen tehtiin koeja v. 2007 (Kaivausalue G) . Äskettäin harvennetussa nuorena männikössä oli metsäkoneen osittain yliajama ja hakkuutähteiden peittämä, suppilomainen, halkaisijaltaan 3,80 m kuoppa ja aivan sen vieressä toinen matalampi, halkaisijaltaan 2,90 m kuopanne (mahdollisesti kaksoiskuoppa). Niiden poikki kaivettiin n 0,5 m levyinen koeja lapiolla ja seinämän leikkaus piirrettiin (kartta 95). Kuoppien leikkauksessa hiekkamaassa näkyi kaksinkertainen podsolimaannos; isomman kuopan seinämässä oli ohuita hiiltyneitä puunjäänteitä sekä sivulla pystyasennossa että vaakasuorassa kuopan pohjalla. Pintaturpeen alaisen hiilikerroksen ja ylimpien pystyjen puunjäänteiden välillä oli n 30-40 cm hiekkakerros. Vaakasuorat puunjäänteet olivat n. 132 cm syvyydellä pinnasta kuopan pohjalta mitattuna. Kuopan sisärakenteisiin selvästi liittyvät hiiltyneet pysty- ja vaakapuut ovat siten pintakerroksessa muuallakin alueella havaittuja hiiliesiintymiä

(metsäpaloja ??) huomattavasti vanhempia. Kuopan läpimitta on 380 cm, kaivetun maan syvyys 170 cm. Kuopan pinnassa olevan hiilihaudan syvyys maan pinnasta on 32 cm. Viereinen pienempi kuoppa oli loivempi, mahdollisesti alkujaan osaksi luontainen, mutta kaksoismaannoksesta päätellen sitäkin oli hiukan syvennetty. Tämän kuopan kaivetun maan syvyys kuopan keskeltä maan pinnan alimmasta kohdin mitattuna on vain 20 cm, mutta kuopanteen reunoilta mitattuna 94 cm. Pienemmän kuopan pohja on leikkauksen mukaan hyvin tasainen. Molemmat kuopat on kaivettu samaan aikaan, sillä molemmista kuopista löytyi yhteneväinen sekoittuneen I. kaivetun hiekan kerros. Mikä on kaksoispyyntikuopan funktio? Pyynnissä käytettävä valekuoppa, jolla eläin saadaan huijattua oikeaan pyyntikuoppaan? Hiili-/tervahautaan tämä rakenne ei liity, koska hiilihaudan kerrokset ovat selvästi erotettavissa nuorempina kerrostumina, kuin molempien kuoppien kaivetun maan kerrokset. Isommassa kuopassa olevat hiiltyneet puurakenteet voivat olla pyyntikuopan seinämien ja pohjan tukirakennetta. Ruotsin puolelta tällaisia puukehikoilla tuettuja pyyntikuoppia on dokumentoitu useampiakin. Suomesta ei tällaisia ole tietävästi ennen dokumentoitu, mikä johtunee vain siitä, että suurin osa tutkituista pyyntikuopista on kivikautisia ja siten niiden palamattoman orgaanisen aineksen säilyminen on olematonta. Tässä kuopassa näkyvä rakenne on mahdollisesti säilynyt metsäpalon ansiosta? Jos oletetaan rakenteen sijainneen kuopan pohjan keskellä symmetrisesti, niin silloin saadaan puukehikon leveydeksi 160 cm. Jos puukehikko on ollut maan pintaan saakka rakennettu, niin kehikon korkeudeksi saadaan tällöin n. 180 cm.

LÖYDÖT

Löytöaineiston pääosa on historialliselta ajalta, vain muutama pieni keramiikanpala pihan tasokaivausalueiden pohjaosista on esihistoriallista keramiikkaa (joko kivikauden lopulta tai varhaiselta metallikaudelta). Myös muutama kvartsi-iskos saattaa kuulua tähän yhteyteen. Selkeästi keramiikkaan tai esihistorialliseen asuinpaikkaan liittyviä kulttuurikerroksia ei löydetty tasokaivausalueiltakaan. Myöhempi asutus on sekoittanut ja hävittänyt vanhimman asutuksen jäljet niin että jäljellä on ilmeisesti koko piha-alueella vain maakerrokseen sekoittuneena yksittäisiä löytöjä.

Tarkasti ajoittavia löytöjä kolmelta kaivausvuodelta tuli vain vähän. 2005 vuoden kaivauksista niitä saatiin 4 kpl:

<i>KM37295</i>	:8	<i>1850-luku</i>	<i>pintamaasta,</i>
	:69	<i>1755-1799</i>	<i>M5</i>
	:109	<i>rautakausi?</i>	<i>M8</i>
	:115	<i>1730-1800</i>	<i>pintamaa koekuopasta</i>

Vuonna 2006 ajoittavia löytöjä tuli 13 kpl:

<i>KM37295</i>	:129	<i>rautakausi?</i>	<i>pintamaa</i>	<i>C-alue</i>
	:133	<i>esihistoriallinen</i>	<i>pintamaa</i>	<i>C-alue</i>
	:152	<i>n.2000-2500 eKr.</i>	<i>M2</i>	<i>C-alue</i>
	:255	<i>n.2000-2500 eKr.</i>	<i>M8</i>	<i>C-alue</i>
	:259	<i>1842-1893</i>	<i>M8</i>	<i>C-alue</i>
	:266	<i>1750-1800</i>	<i>M8</i>	<i>C-alue</i>
	:267	<i>-1759</i>	<i>M8</i>	<i>C-alue</i>
	:277	<i>esihistoriallinen</i>	<i>M8</i>	<i>C-alue</i>
	:279	<i>1802</i>	<i>M8</i>	<i>C-alue</i>
	:280	<i>1806</i>	<i>M8</i>	<i>C-alue</i>
	:283	<i>1600-luku</i>	<i>pintamaa</i>	<i>D-alue</i>
	:319	<i>1700-l loppu</i>	<i>M1</i>	<i>A-alue</i>
	:325	<i>1400/1700?</i>	<i>pintamaa</i>	<i>Koeoja 1</i>

Vuonna 2007 ajoittavia löytöjä tuli 4 kpl:

<i>KM37295</i>	:369	<i>esihistoriallinen</i>	<i>M6</i>	<i>E-alue</i>
	:384	<i>1750-1800</i>	<i>M10</i>	<i>E-alue</i>
	:393	<i>esihistoriallinen</i>	<i>M10</i>	<i>E-alue</i>
	:395	<i>1748-1749</i>	<i>M10</i>	<i>E-alue</i>

Tarkasti ajoittavat löydöt kertovat voimakkaasta 1700- ja 1800-luvun alun kulttuurista, mutta myös esihistoriallisesta toiminnastakin. Kivikauden lopun Pöljän keramiikka vahvistaa Karvalammen siitepölytuloksia. Näyttäisi siltä, että se kivikauden lopun kulttuuri, joka käytti astioinaan Pöljän keramiikkaa on myös Pihtiputaalla aloittanut ensimmäiset viljelykokeilut. Tällöin voidaan puhua Pöljän keramiikasta ja sen käyttäjäkulttuurista todellisena neoliittisena kulttuurina.

Rautakauteen viittaavat yksittäiset esineet ja tähän yhdistettynä Karvalammen siitepölyanalyysin tulokset kertovat saman asuinpaikan kulttuurijatkumosta. Onko rautakautinen kulttuuri tällä alueella ollut kausittaista ns. eräkulttuuria vai pysyvämpiluonteista paikallisesta kivikautisesta kulttuurista periytyvää asumista jää kuitenkin ratkaisematta.

Kokonaisuudessaan löytöaineisto kertoo talonpoikaisasumisesta. Löytöainesiton pohjalta ei Niemen talon alueelta löytynyt varmaa keskiaikaista asuinpaikkaa, vaikka siitepölyanalyysin pohjalta näin olisi voinut olettaa. Löydöt kertovat kylläkin voimakkaasta 1600-luvun ja sitä nuoremasta kulttuurista. Tosin varsinkin keramiikan tarkempi analysointi voi vielä tätä muuttaa.

Historiallisen ajan keramiikka on aikakausilleen tyypillistä punasavikeramiikkaa ja ”hienompaa” fajanssia, jotkut pintakerrosten posliinin palat kertovat 1800- ja 1900-luvun kahvikulttuurista. Muutamat 1700-luvulle viittaavat pullomahapullojen kappaleet kertovat viinin käytöstä, mikä on viittaus samanlaiseen kulttuuriin kuin saman ajan kaupungeissakin on ollut. Ikkunalasikappaleet viittaavat savupirteissä olleisiin lasiruutuihin, eikä vain pelkkiin valoa sisään päästäviin savuräppänoihin. Rautaesineistössä hallitsee 1700-luvun lopun ja 1800-luvun takonaulat, varsinkin ensimmäiset teolliset kanki- ja vesivasaranaulat. Yksittäisiä työkaluja tuli vähän, pääasiassa erilaisia katkenneita puukkojen ja sirpien yms. teriä. Tämä voi ilmentää työkalujen arvostusta historiallisella ajalla. Orgaanisessa materiaalissa luuaineisto on oletetusti dominoiva. Kotieläimistä on tunnistettavissa ainakin lehmät ja siat. Jonkin verran kalan luita ja suomuja saatiin talteen ja niissä näyttäisi olevan ainakin särkikaloja. Palaneita luita tuli paljon ja ne viitanee esihistoriallisen toimintaan omalta osaltaan. Tunnistettavia luita näissä on ainakin linnuista. Luuaineistosta (palneista tai palamattomista) ei ole tehty osteologista määrittystä. Jokaiselta kulttuurikerrostuneelta tutkimusalueelta saatiin löytöinä hirsiseinissä ollutta savitiivistettä, mikä tavallisesti ilmentää rautakautista asutusta. Niemen talon kohdalla tätä löytöryhmää voi pitää ennemminkin eräkausien kulttuurijatkumona tai rakennustapaperinteenä, joka ylettää rautakaudelta keskiajan yli uudelle ajalle saakka. Syy tähän löytyy muusta löytöaineistosta, jonka pitäisi olla voimakkaammin ja selvemmin rautakautista, jos savitiivisteet olisivat peräisin rautakaudelta.

YHTEENVETO

Kivikautista asuinpaikkaa ei koekaivauksissa voitu paikallistaa. On mahdollista, että alueen pitkään jatkunut asutus ja viljely ovat hävittäneet kokonaan jäljet vanhimmasta asutuksesta. Säilynyttä kulttuurikerrosta tai löytöjä ei peltoihin tehdyissä koekuopissa eikä pihan kaivausalueilla havaittu. Pyöreä liesi talon pohjoispuolella, sen korkeimmalla kumpareella on tyypiltään kivikautinen, mutta voi olla myöhempikin. Historialliseen aikaan se ei kuitenkaan tuntuisi kuuluvan.

Tutkitulla alueella pihalla oli historiallisen ajan (1600-1700-l) rakennustenjäännösten alla likamaaesintymä, kuoppa, josta löytyi eri kesinä muutama pieni pala keramiikkaa, joka poikkesi kaivausalueen muusta alueen löytöaineistosta. Tämä koristamaton, naarmutettu, asbestisekoitteinen keramiikka on esihistoriallista, luultavasti Pöljän keramiikkaa kivikauden lopulta tai varhaiselta metallikaudelta. Mahdollisesti jotkut kvartsi-iskokset ja piilastut voivat myös olla esihistorialliselta ajalta. Ne olivat kuitenkin myöhempien löytöjen ja maakerrosten seassa, ja niiden esihistoriallisuus ja ajoitus jää siten epävarmaksi. Keramiikan löytöpaikka, vaikkakin ilmeisen sekundaarinen, on Niemen pihapiirin korkein kohta, loivan kumpareen laki ja maaperä hienoa hiekkaa. Havainto tukee tavallaan pellon koekuoppien negatiivisia tuloksia. Onkin oletettavissa, että verrattain pienialainen kivikautistyyppinen pyyntiasuinpaikka on sijainnut nimenomaan nykyisen pihalueen keskeisellä korkeimmalla, hiekkaisella kumpareella, jossa sitten historiallisella ajalla on asuttu ehkä vuosisatoja.

Historiallisen ajan asuinpaikkajäänteistä varmasti voidaan sanoa, että paikalla on ollut yksi 1700-luvulla palanut talo, joka on ollut lämmitettävä savupirtti. Talo on palamisen jälkeen osittain purettu, koska seinähirsiiä tai niiden maatumia ei löytynyt, eikä kattorakenteita. Myös tulisija oli hajoitettu/hajonnut, mikä viittaa purkamiseen. Tämän rakennuksen lisäksi kulttuurikerroksissa oli muutama muu vanhempi palokerros, jotka kertovat varhaisemmasta asumisesta.

Pihapiirissä olevat rautasulatto ja hiili-/tervahauta ovat poikkeus tavallisten maatalopihapiirien rakennuskantaan. Raudansulatus ja tervan/hiilien poltto on aina paloarkaa toimintaa, minkä vuoksi niitä ei ole perinteisesti tehty pihapiireissä. Mahdollista onkin, että rautasulatto on Niemen talon vanhin rakenne (historialliselta)

ajalta ennen varsinaisen pihapiirin syntyä. Esihistoriallisia nämä rakenteet tuskin ovat, mistä kertoo jo rautasulaton harkkoyhtymäinen rakenne.

Saparoniemessä olevat pyyntikuopat ovat mielenkiintoinen kerrostuma esihistorialliseen kulttuurikertymään. Aktiivinen pyyntikuopasto ja asuinpaikka eivät voi olla samaaikaista sen kokoisella niemellä kuin Saparoniemi . Tämä johtuu yksinkertaisesti pyyntieläinten käyttäytymisestä pyytäjää kohtaan. Jos Niemen talon kivikautinen asuinpaikka on ajalta n. 2000 eKr (keramiikan mukaan), niin pyyntikuopaston on oltava joko vanhempi tai nuorempi kuin asuinpaikka. Todennäköisesti pyyntikuopasto on kivikautta nuorempi, koska kuoppaketjusto ei ole mm. niin selkeän ketjumainen, kuin muut Pihtiputaan tunnetut pyyntikuoppaketjut. Pyyntikuoppien hajanaisuutta on pidetty on enemmän rautakauden ja historiallisen ajan tunnuspiirteenä (*Svensson Eva. Människor i utmark. Lund Studies in Medieval Archaeology 21, 1998*).

Abstrakti *Arkeologia Suomessa 2005-2006-julkaisuun***PIHTIPUDAS , Niemenharju 1**

kivikautisten löytöpaikkojen ja historiallisen ajan asuinpaikan koekaivaukset
25-29.7.2005 ja 26-30.6.2006

3312 05 ILOSJOKI

p = 7026780, i = 3431340, z n. 115-117

Museovirasto, arkeologian osasto/Keski-Suomen Museo /Pihtipudas-Seura

Kaivauksenjohtajat: Mirja Miettinen, FM, yli-intendentti/Mv ja Miikka Kumpulainen , FM, amanuenssi /K-S museo

Koekaivaukset ovat osa Museoviraston, Keski-Suomen museon ja Pihtipudas-seuran yhteistä tutkimusprojektia, jossa selvitetään lähemmin varhaisemman ihmistoiminnan luonnetta ja sen jättämiä jälkiä maastossa. Niemenharjulta tunnetaan esihistoriallisia kiinteitä muinaisjäännöksiä, historiallisten lähteiden tietoja 1500-luvun asutuksesta sekä Karvalammesta tehdyn siitepölytutkimuksen tulokset, jotka osoittavat varhaista ihmistoimintaa kivikaudelta nykypäivään. Perimätiedon mukaan Niemenharjun Niemen tilalla on ollut asutusta 1600-luvulta lähtien.

Muokkauskerroksen alta talon pohjoispuolelta löytynyt pyöreä, kivikaudentyypinen liesikiveys oli yläosaltaan viljelyssä rikkoutunut. Piha-alueen kaivauksissa historiallisen ajan asutusjäänteiden seasta löytyneet muutamat palat kivikauden lopulle ajoittuvaa asbestinsekaista keramiikkaa ja yksittäiset kvartsit osoittavat paikalla olleen pienialaisen pyyntiasuinpaikan. Muuallakin näytävät pitkään jatkunut viljely ja myöhempi asutus tuhonneen suuren osan vanhimmista asutusjäänteistä.

Niemen talon pihalta saatiin esille kahden tai kolmen historiallisen ajan rakennuksen jäänteitä. Hiekkamaassa säilyneet lattialankut ja niiden alaiset niskat kuuluvat löydöistä päätellen 1700-luvun lopun tai 1800-luvun alun rakennukseen. Lankkujen alla ollut palokerros viittaa paikalla olleeseen vanhempaan rakennukseen. Mahdollisesti kolmannelta rakennuksesta peräisin on osaksi esille saatu muurinperustan kiveys. Merkittävä rakennelöytö pihapiiristä on alkeellisen raudansulatuspaikan jäännökset. Kaivausalueen kulttuurikerrokset ovat ohuita, mutta selkeitä. Stratigrafisesti suurin osa kerroksista pystytään kytkemään löydettyihin rakenteisiin ja näin voidaan saada löytöjen pohjalta ajoitettua rakenteet ja selvitettyä niiden käyttöjärjestys. Kaivausten löytöaineisto käsittää runsaasti historiallisen ajan asuinpaikkalöytöjä, joista suurin osa voidaan karkeasti ajoittaa 1600 –luvun lopulta 1800-luvun alkuun: liitupiipun paloja, tuluspiitä, fajanssia, punasavikeramiikkaa, erikäisiä rahoja, 1700-luvulle ajoittuva pronssinen kengänsolki, pieni kehäsolki, sepäntekoisia rautanuloja, lukko, ikkunalasia, viinipikarin jalan katkelma, seinien tiivistesavea, mutta jonkin verran myös resenttiä aineistoa. Lisäksi löytyi palanutta ja palamatonta luuta, joiden morfologiaa ei ole vielä määritetty.

Kysymyksessä ovat talonpoikaistaloon kuuluneiden rakennusten eri-ikäiset jäänteet, jollaisia Keski-Suomessa ei ole tutkittu toistaiseksi lainkaan. Tutkimuksia jatketaan 2007.

Löydöt : KM 37295

Tutkimuskustannukset: Museovirasto, Keski-Suomen museo, Pihtipudas-Seura

Tutkimusraportti:-

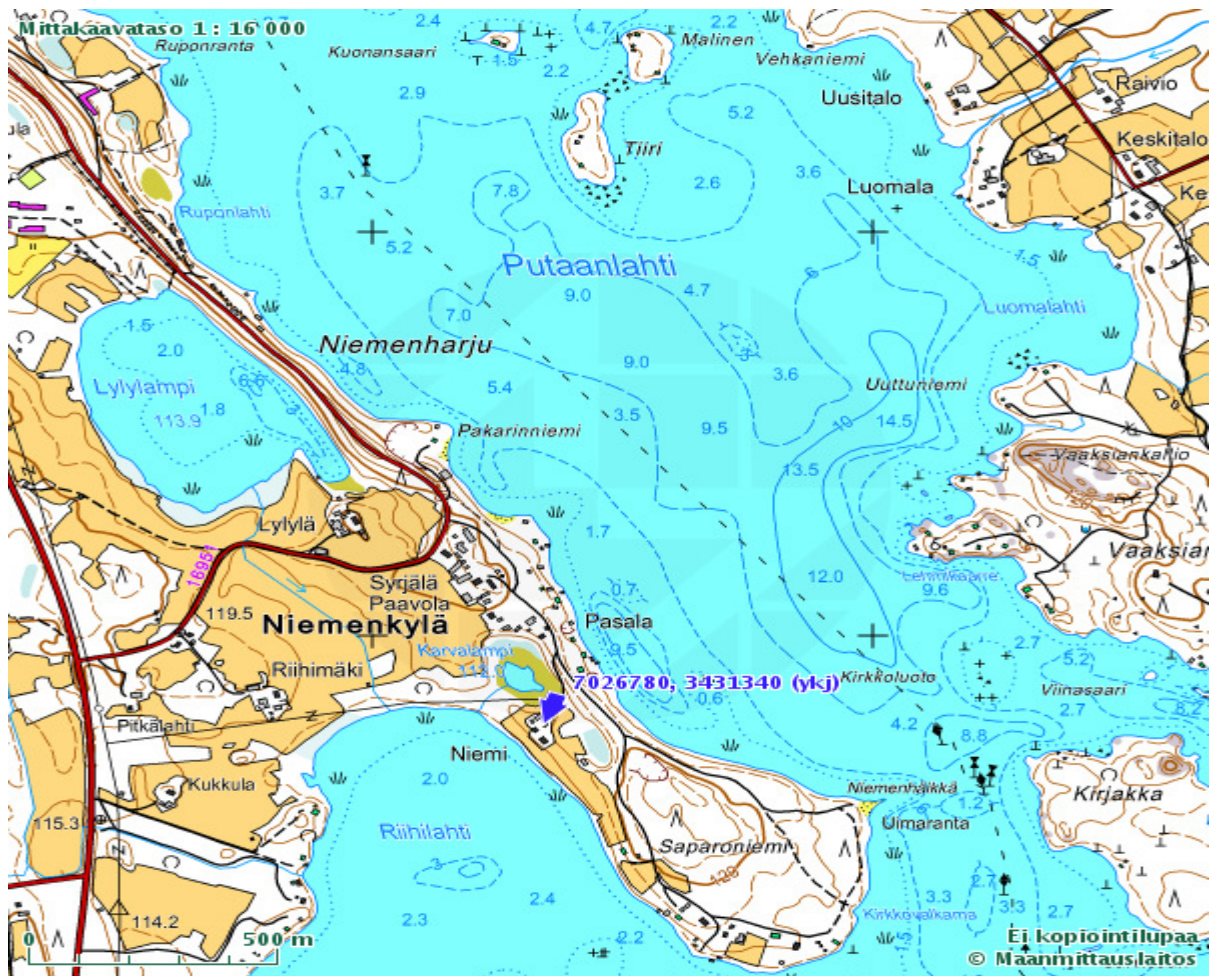
Karttaliitteet:

Kartta	Vuosi	Kaivausalue	Aihe
1	2005		Yleiskartta
2	2005		Pyyntikuopat, terva-/hiilihaudat ja kellarit
3	2005	1	M1
4	2005	1	M2
5	2005	1	M3
6	2005	1	M4
7	2005	1	M5
8	2005	1	M6
9	2005	1	M7
10	2005	1	M8
11	2005	1	R1
12	2005	1	Leikkaus
13	2005	4	Taso 1
14	2005	4	Profili
15	2005	3	Taso 1
16	2005	3	Taso 2
17	2005	3	Taso 3
18	2005	3	Taso 4
19	2005	3	Tasot 1 - 4
20	2006		Yleiskartta
21	2006	A	M1
22	2006	A	M2
23	2006	A	M3
24	2006	B	Pintavaaitus
25	2006	B	M1
26	2006	B	M2
27	2006	B	M3
28	2006	B	M4
29	2006	B	R1
30	2006	C	Pintavaaitus
31	2006	C	M1
32	2006	C	M2
33	2006	C	M3
34	2006	C	M4
35	2006	C	M5
36	2006	C	M6
37	2006	C	M7
38	2006	C	M8
39	2006	C	M9
40	2006	C	R1
41	2006	C	N-Profili
42	2006	D	Pintavaaitus
43	2006	D	M1
44	2006	D	M2
45	2006	D	M3
46	2006	D	M4
47	2006	D	M5

48	2006	D	M6
49	2006	D	M7
50	2006	D	M8
51	2006	D	M9
52	2006	D	M10
53	2006	D	M11
54	2006	D	M12
55	2006	D	M13
56	2006	D	M14
57	2006	D	M15
58	2006	D	M16
59	2006	D	M17
60	2006	D	M18
61	2006	D	M19
62	2006	D	M20
63	2006	D	R1
64	2006	D	R2
65	2006	D	R3
66	2006	D	R4
67	2006	D	R5
68	2006	D	S-Profiili
69	2007		Yleiskartta
70	2007	E	Pintavaaitus
71	2007	E	M1
72	2007	E	M2
73	2007	E	M3
74	2007	E	M4
75	2007	E	M5
76	2007	E	M6
77	2007	E	M7
78	2007	E	M8, M10, R1
79	2007	E	M9
80	2007	E	M11
81	2007	E	M12
82	2007	E	M13
83	2007	E	M14
84	2007	E	M15
85	2007	E	M16
86	2007	E	M17
87	2007	E	R2
88	2007	E	R3
89	2007	E	R4
90	2007	E	R5
91	2007	E	R6
92	2007	E	R7
93	2007	E	S-Profiili
94	2007	F	SE-Profiili
95	2007	G	NE-Profiili
96	2006	A	Pintavaaitus

Maa- ja radiohiilinäytteet:

Näyte no:	Vuosi	Kaivausalue	Kerros
1.	2005	3	4. kaivaustaso
2.	2005	4	keskeltä rakennetta
3.	2005	1	M8
4.	2006	D	M19
5.	2007	G	140 cm syvyydestä
6.	2007	G	pyyntikuopan pohja
7.	2007	G	pyyntikuopan pohja
8.	2007	F	kellutettu kaskikerros, nauriin siemeniä.



peruskartta 3312 05 Ilosjoki

KUVAT:**Luettelo dioista 61196:1- 19**

Vuosi	DIAT kuva nro	aihe	Alue	Kuvaaja	Kuvaussuunta
2005	61196:1	työkuva pääkaivausalueesta		1 MM	SW
2005	61196:2	työkuva pääkaivausalueesta		1 MM	NE
2005	61196:3	maatuneita lankkuja koekuopat rinteessä alueen E		1 MM	SSE
2007	61196:4	koillispuolella	E	MM	SW
2007	61196:5	yleiskuva pihalta		MM	SW
2007	61196:6	työkuva		MM	NE
2007	61196:7	alue E tien ja navetan välillä	E	MM	NW
2007	61196:8	profiilia	E	MM	SW
2007	61196:9	työkuva	E	MM	NE
2007	61196:10	profiilia	E	MM	NW
2007	61196:11	työkuva	E	MM	NW
2007	61196:12	yleiskuva pihalta	E	MM	NE
2007	61196:13	yleiskuva,Niemen talo riiheltä päin		MM	NW
2007	61196:14	" kaskipelto "	F	MM	SEE
2007	61196:15	työkuva	E	MM	NW
2007	61196:16	työkuva		MM	N
2007	61196:17	"kaskipellon "profiilia, työkuva	F	MM	SW
2007	61196:18	"kaskipellon "profiilia	F	MM	SE
2007	61196:19	"kaskipellon "profiilia, työkuva	F	MM	E

Luettelo mustavalkokuvista: 145 297:1- 32**Mustavalkonegatiivit 145297:1-32**

Vuosi	kuvanro	Aihe	Alue	Kuvaaja	Kuvaussuunta
2005	145297:1-2	yleiskuva, Niemen rakennuksia oik.,Koliman Riihilahti vas.		MM	NW
2005	145297:3-5	yleiskuva,Niemenrakennukset kaakosta		MM	NW
2005	145297:6-7	Niemen talot ja Riihilahti kuv.riiheltä(oik.)		MM	NW
2005	145297:8-				
2005	10	Niemen riihi ,kaivausalue 4 riihen oik. puolella pellolla		4 MM	S
2005	145297:11	kaivausalue 1 pihassa		1 MM	E
2005	145297:12	kaivausalue 1,osa profiilia		1 MM	SE
2005	145297:13	kaivausalue 1,osa profiilia		1 MM	SE
2005	145297:14	kaivausalue 2		2 MM	NE
2005	145297:15	kaivausalue 2,kiveystä		2 MM	NE
2005	145297:16	"tuulitervahauta" riihen kaakkoispuolella,työkuva		4 MM	NE
2005	145297:17	"tuulitervahauta" riihen kaakkoispuolella,yksityiskohta		4 MM	
2006	145297:18	maatunutta puuta	C	MM	E
2006	145297:19	alue C, yleiskuva	C	MM	SE
2006	145297:20	yksityiskohta puunjäännöksistä	C	MM	S
2006	145297:21	yksityiskohta puunjäännöksistä	C	MM	SSW
2006	145297:22	alue C,yleiskuva	C	MM	E
2006	145297:23	alueen pintakerroksesta löytynyttä resenttiä tavaraa	C	MM	

2006	145297:24	työkuva, seulojia ja yleisöä	C	MM	
2006	145297:25	työkuva	C	MM	
2006	145297:26	yleiskuva pihalta	C	MM	N
2006	145297:27	yleiskuva pihalta	C	MM	NE
2006	145297:28	yleiskuva pihalta	C,D	MM	N
2006	145297:29	osa profiilia	C	MM	NE
2006	145297:30	osa profiilia	C	MM	NE
2006	145297:31	yleiskuva pihalta, aittarivin edessä alue C		MM	NE
2006	145297:32	yleiskuva pihalta, oik vanhan asuinrakennuksen nurkka		MM	NE

Luettelo digikuvista 119:1-97

Miikka Kumpulainen/MK,

Luettelo digikuvista 119: 98-118

Mirja Miettinen /MM

<u>Vuosi</u>	<u>Kuva nro</u>	<u>Aihe</u>	<u>Alue</u>	<u>Kuvaaja</u>	<u>Kuvaussuunta</u>
2005	119:1	Yleiskuva R1		1 MK	NE
2005	119:2	Taso 2		3 MK	E
2005	119:3	Hiilikertymä		4 MK	SE
2005	119:4	Hiilikertymä		4 MK	SW
2005	119:5	Hiilikertymä		4 MK	SW
2005	119:6	lieden puolikkaan rekonstruktio		3 MK	
2005	119:7	lieden puolikkaan rekonstruktio		3 MK	
2005	119:8	Työkuva		3 MK	SE
2005	119:9	Työkuva		3 MK	SE
2005	119:10	Pintamaan poiston jälkeen M3	2=D	MK	SE
2005	119:11	Profiili		1 MK	SE
2005	119:12	Profiili		1 MK	SE
2005	119:13	Profiili		1 MK	SE
2005	119:14	Profiili		1 MK	SE
2005	119:15	Profiili, kooste		1 MK	SE
2006	119:16	Yleiskuva	A	MK	S
2006	119:17	Mirja Miettinen		MK	
2006	119:18	M1	A	MK	N
2006	119:19	M1, M2	C	MK	NE
2006	119:20	M1	B	MK	S
2006	119:21	N2	A	MK	S
2006	119:22	R1	B	MK	E
2006	119:23	M4	B	MK	N
2006	119:24	M2, M3	C	MK	NW
2006	119:25	M4	B	MK	SW
2006	119:26	M1, M2	D	MK	N
2006	119:27	M3, R1	C	MK	N
2006	119:28	profiili Keskeltä	Koeoja 1	MK	
2006	119:29	profiili W-Pää	Koeoja 1	MK	
2006	119:30	M3, M5	C	MK	N
2006	119:31	Puuhirsi NE-pää	Koeoja 1	MK	E
2006	119:32	R1	C	MK	N
2006	119:33	M8	C	MK	N
2006	119:34	M9	C	MK	N

2006	119:35	M3	C	MK	N
2006	119:36	Profiili	C	MK	NE
2006	119:37	osaprofiili	C	MK	NE
2006	119:38	osaprofiili	C	MK	NE
2006	119:39	osaprofiili	C	MK	NE
2006	119:40	osaprofiili	C	MK	NE
2006	119:41	osaprofiili	C	MK	NE
2006	119:42	osaprofiili	C	MK	NE
2006	119:43	osaprofiili	C	MK	NE
2006	119:44	osaprofiili	C	MK	NE
2006	119:45	osaprofiili	C	MK	NE
2006	119:46	osaprofiili	C	MK	NE
2006	119:47	osaprofiili	C	MK	NE
2006	119:48	osaprofiili	C	MK	NE
2006	119:49	osaprofiili	C	MK	NE
2006	119:50	osaprofiili	C	MK	NE
2006	119:51	osaprofiili	C	MK	NE
2006	119:52	osaprofiili	C	MK	NE
2006	119:53	osaprofiili	C	MK	NE
2006	119:54	osaprofiili	C	MK	NE
2006	119:55	osaprofiili	C	MK	NE
2006	119:56	osaprofiili	C	MK	NE
2006	119:57	osaprofiili	C	MK	NE
2006	119:58	osaprofiili	C	MK	NE
2006	119:59	osaprofiili	C	MK	NE
2006	119:60	osaprofiili	C	MK	NE
2006	119:61	R4, M16	D	MK	SW
2006	119:62	M18	D	MK	SW
2006	119:63	M19, R5	D	MK	SW
2006	119:64	M20	D	MK	SW
2006	119:65	M20	D	MK	SW
2006	119:66	M20	D	MK	SW
2006	119:67	Profiili	D	MK	SW
2006	119:68	Profiili	D	MK	NW
2007	119:69	Pinta	E	MK	NW
2007	119:70	Pintamaan poiston jälkeen	E	MK	N
2007	119:71	M1, M2; M3	E	MK	NW
2007	119:72	M4	E	MK	NW
2007	119:73	M5, M6	E	MK	NW
2007	119:74	M6	E	MK	NW
2007	119:75	M7	E	MK	NW
2007	119:76	M6, M13 M9,M10, M11, M12, M13, M14, M15, R2-	E	MK	N
2007	119:77	R5	E	MK	NW
2007	119:78	R2, M16	E	MK	NW
2007	119:79	R5, M15	E	MK	NW
2007	119:80	M15	E	MK	SE
2007	119:81	R3	E	MK	N
2007	119:82	M17	E	MK	N
2007	119:83	M14	E	MK	N
2007	119:84	Pyyntikuopan profiili	G	MK	NE
2007	119:85	Yleiskuva	G	MK	S
2007	119:86	Hiiltynyt rakenne NE seinämässä	G	MK	NE
2007	119:87	Koeojan pohjan värjäymää	G	MK	

2007	119:88	profiili	F	MK	SE
2007	119:89	profiili	F	MK	SE
2007	119:90	profiili	F	MK	SE
2007	119:91	M14	E	MK	SE
2007	119:92	M14	E	MK	SE
2007	119:93	M14	E	MK	SE
2007	119:94	Profiili	E	MK	SW
2007	119:95	Profiili	E	MK	SW
2007	119:96	Profiili	E	MK	SW
2007	119:97	Profiili	E	MK	SW

Luettelo digikuvista 119:98-118

Digikuvat

vuosi	kuvanro	aihe	alue	kuvaaja	suunta
2007	119:98	yleiskuva pihapiiristä,alue E oik		MM	N
2007	119:99	yleiskuva pihapiiristä,alue E oik		MM	NNE
2007	119:100	yleiskuva pihapiiristä,alue E vas		MM	SSW
2007	119:101	pihalta riihelle, henkilöt alueella F		MM	SSE
2007	119:102	alue E pintaturpeen poiston jälkeen	E	MM	NEE
2007	119:103	pihan aittarivin koillispäätä		MM	W
2007	119:104	tyokuva	E	MM	NWW
2007	119:105	tyokuva,vaaitus	E	MM	N
2007	119:106	tyokuva	E	MM	N
2007	119:107	tyokuva	E	MM	NW
2007	119:108	tyokuva	E	MM	N
2007	119:109	tyokuva	E	MM	SW
2007	119:110	tyokuva	E	MM	S
2007	119:111	tyokuva	E	MM	E
2007	119:112	profiilia	E	MM	W
2007	119:113	koekuoppia pohjoisrinteelle		MM	N
2007	119:114	yleiskuva alueesta E	E	MM	W
2007	119:115	pyyntikuopat,tyokuva	G	MM	W
2007	119:116	pyyntikuopan profiilia	G	MM	W
2007	119:117	pyyntikuopat, tyokuva	G	MM	NW
2007	119:118	pyyntikuopan profiilia	G	MM	NE