



Vantaan Länsisalmen Gubbackan arkeologiset tutkimukset vuonna 2010

Andreas Koivisto



VANTAAN
KAUPUNGINMUSEO
VANDA STADSMUSEUM
VANTAA CITY MUSEUM



CENTRAL BALTIC
INTERREG IV A
PROGRAMME
2007-2013

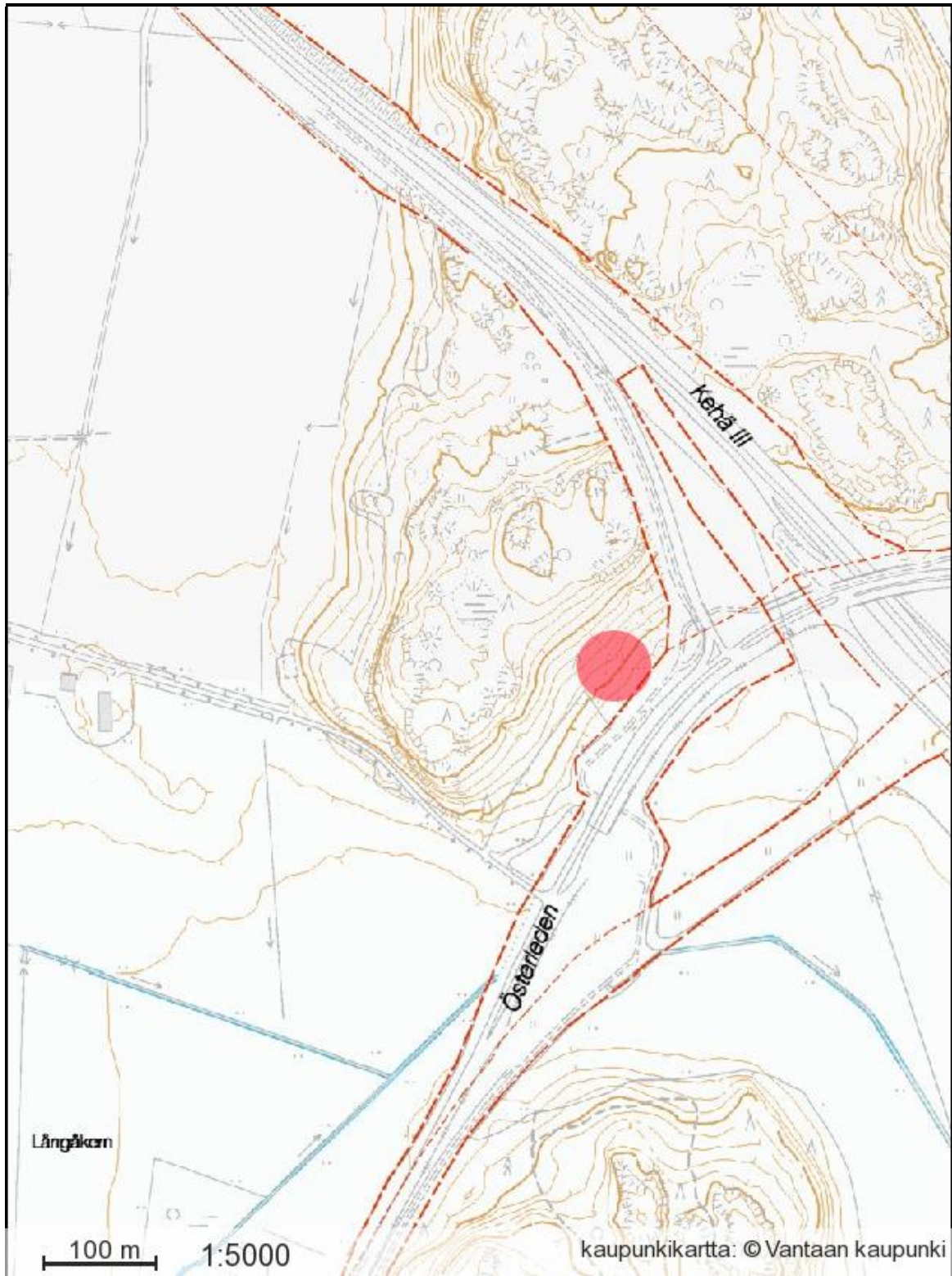


EUROPEAN UNION
EUROPEAN REGIONAL DEVELOPMENT FUND
INVESTING IN YOUR FUTURE

Arkisto- ja rekisteritiedot

Kohteen nimi:	Vantaa Länsisalmi Gubbacka
Kylä:	Länsisalmi (Västersundom)
Kunta:	Vantaa
Kohteen laji:	Kylätontti
Ajoitus:	Keskiaika
Peruskartta:	2043 07
Yhtenäiskoordinaatit:	Kaivausalueen keskipiste Pkoo=6682919 ja Ikoo=3397278
Tutkimuksen laatu:	Tutkimuskaivaus
Tutkimuslaitos:	Vantaan kaupunginmuseo, historiatoimikunta
Kaivauksenjohtaja:	FM Andreas Koivisto
Apulaistutkija:	FM Riikka Väisänen
Kenttätöaika:	5.7.-18.8.2010
Tutkitun alueen laajuus:	241 m ²
Rahoittaja:	Vantaan kaupunki/historiatoimikunta & Central Baltic INTERREG IV A Programme 2007-2013 88 500 €
Kustannusarvio:	VKM kuva-arkisto1020:197-297
Mustavalkonegatiivit:	VKM kuva-arkisto 1020:1-196
Digitaaliset kuvatallenteet:	KM 2010077:1-681 (diar. pvm. 2.11.2010)
Löydöt:	Rahakammio KM2010058:1-2 (diar. 14.12.2010)
Tutkimushistoria:	Suhonen, V.-P., 2002: Vantaan Länsisalmen kylän autiotontit, inventointi ja koekartoitus. MV/RHOA. Suhonen, V.-P., 2004: Vantaan Länsisalmen Gubbackan autiotontin arkeologiset tutkimukset vuonna 2003. MV/RHOA. Suhonen, V.-P., 2005: Vantaan keskiaikaisten kylätonttien inventointi vuonna 2005. MV/RHOA. Suhonen, V.-P., 2007: Vantaan keskiaikaisten teiden inventointi vuonna 2007. MV/RHOA. Koivisto, A., 2008: Vantaan Länsisalmen Gubbackan arkeologiset tutkimukset vuonna 2008. MV/RHOA Koivisto, A., 2009: Vantaan Länsisalmen Gubbackan arkeologiset tutkimukset vuonna 2009. MV/RHOA.
Alkuperäinen raportti:	Museoviraston arkisto.
Kopiot (2 Kpl):	Vantaan kaupunginmuseo (2 kpl)

Karttaote



Tiivistelmä

Vantaan kaupunginmuseo suoritti Vantaan historiatoimikunnan toimesta 5.7.–18.8.2010 välisenä aikana arkeologiset tutkimuskaivaukset Vantaan Länsisalmen Gubbackan keskiaikaisella kylätontilla. Tutkimukset olivat osa historiatoimikunnan rahoittamaa projektia, jossa on tarkoituksena kerätä materiaalia Vantaan keskiajasta kertovaa teosta varten. Samaan projektiin kuuluivat myös vuosien 2006 ja 2007 Helsingin Pitäjänkirkon arkeologiset kaivaukset sekä vuosien 2008 ja 2009 Gubbackan tutkimukset. Vuoden 2010 kaivaukset toteutettiin EU-projektin "Padise-Vantaa - the Middle Ages Bridge" puitteissa ja yhteistyössä virolaisten kanssa. EU-rahoitus tuli Central Baltic INTERREG IV A Programme 2007–2013 -ohjelmalta.

Vuoden 2010 Gubbackan kaivausten aikana tutkimusalueelle avattiin kaksi uutta kaivausaluetta, alueet 5 ja 6, sekä kaksi koeojaa, koeojat 7 ja 8. Samalla tutkittiin loppuun edellisenä vuonna avattu alue 4. Koska Gubbackassa ei ole ollut tutkittavan autiokylän 1500-1600-luvulla tapahtuneen hylkäämisen jälkeen juurikaan ihmistoimintaa, alkoivat löytökerrokset heti pintaturpeen alta, eikä moderni ihmistoiminta ollut päässyt näitä sekoittamaan.

Alue 5 avattiin vuoden 2009 alueen 3 länsipuolelle, paikalta löydetyn rautakauden loppuun/keskiajan alkuun ajoittuvan pajan ympärille. Alueelta löytyi uusia, todennäköisesti samaan pajaan liittyviä rakenteita. Useat rakenteista olivat kuitenkin huonosti säilyneitä ja vaikeasti tulkittavia. Lisäksi alueen stratigrafia oli erittäin haastava ja myös kesän lämmin ja kuiva sää hankaloitti eri maakerroksien erottamista toisistaan.

Alue 6 sijaitsi jo edellisenä kesänä avatun alueen 4 itäpuolella. Alueen 6 itäpäässä sijaitsi kolikkolöytöjen perusteella 1300–1400-luvulle ajoitettu rakennus. Rakennuksesta tutkittiin osa sen uunista, sekä saatiin paikallistettua sen läntinen seinälinja. Rakennuksen yhteydestä tuli runsaasti löytöjä.

Alueella 4 tutkittiin loppuun edellisenä vuonna kesken jäänyt kaivausalue. Alueelta löytyi keskiajan loppuun, todennäköisesti 1500-luvulle, ajoittuvan uunin lisäksi viitteitä myös muista rakenteista. Liittyivätkö rakenteet tutkittuun uunin, vai olivatko ne eriaikaisia, jäi vielä epäselväksi. Asia selvinnee kun rakenteista otetut ajoitusnäytteet saadaan ajoitettua. Raportintekohetkellä näytteet olivat valitettavasti vielä laboratoriossa.

Koeojan 7 tarkoituksena oli selvittää kylän mahdollisia peltokerroksia. Koeoja 8 puolestaan avattiin maastossa havaitun kivetyn terassin päälle. Ojan 8 avulla selvisi, että terassi ei ollut luontainen vaan ihmisen tekemä.

Kesän 2010 kaivaukset olivat toistaiseksi viimeiset Vantaan kaupunginmuseon Gubbackan tonttimaalla järjestämät. Vantaan keskiaikaprojektin tiimoilta on tarkoitus siirtyä vuoden 2011 aikana tutkimaan keskiaikaa jossakin läntisellä Vantaalla.

SISÄLLYS

Arkisto- ja rekisteritiedot.....	1
Karttaote	2
Tiivistelmä	3
1. Johdanto	5
2. Ympäristö.....	6
3. Historiallinen tausta.....	7
Arkeologiset tutkimukset	7
4. Kaivaukset.....	9
Kaivausmenetelmät	9
5. Kaivaushavainnot	11
Alue 4.....	11
Alue 5.....	15
Alue 6.....	22
Koeoja 7	29
Koeoja 8.....	32
6. Tulokset.....	37
Lähteet ja kirjallisuus	40

Liitteet

Liite 1:	Yleiskartta
Liite 2:	Mustavalkonegatiiviluettelo
Liite 3:	Digikuvaluettelo
Liite 4:	Yhteysluettelo
Liite 5:	(A-E) Yksikkökuvaukset
Liite 6:	(A-E) Rakennekuvaukset
Liite 7:	(A-D) Stratigrafia
Liite 8:	Rahaluettelo
Liite 9:	Löytöluettelo
Liite 10:	Luuluettelo
Liite 11:	Kuonaluettelo
Liite 12:	(A-B) Luettelot palaneista savista ja tiilistä
Liite 13:	(A-B) Poistettujen löytöjen luettelo & kuvat
Liite 14:	Näyteluettelo
Liite 15:	Kartat
Liite 16:	Levintäkartat
Liite 17:	Markus Kankkusen raportti yleisökaivauksista

1. Johdanto

Vantaan kaupunginmuseo suoritti Vantaan historiatoimikunnan toimesta heinä- ja elokuussa 2010 arkeologiset tutkimuskaivaukset Vantaan Länsisalmen Gubbackan autiotontilla. Kaupunginmuseo suoritti alueella kaivauksia myös vuosina 2008 ja 2009. Kaivaukset olivat osa historiatoimikunnan projektia, jossa kerätään aineistoa tulevaa Vantaan keskiaika-teosta varten. Saman projektin tiimoilta myös Helsingin Pitäjänkirkolla järjestettiin arkeologisia kaivauksia vuosina 2006 ja 2007. Vuoden 2010 kaivaukset toteutettiin myös EU-projektin "Padise-Vantaa - the Middle Ages Bridge" puitteissa ja yhteistyössä virolaisten kanssa. EU-rahoitus tuli Central Baltic INTERREG IV A Programme 2007–2013 -ohjelmalta. Gubbackassa oli vuosina 2002-2003 suoritettu kaivauksia myös Museoviraston toimesta.

Gubbackan vuoden 2010 arkeologisten tutkimusten yhtenä tarkoituksena oli tutkia toinen puoli vuonna 2009 löydetystä pajarakenteesta. Tätä varten avattiin vuoden 2009 alueen 3 länsipuolelle uusi kaivausalue (alue 5). Lisäksi kaivettiin vuonna 2009 avattu alue 4 pohjaan ja avattiin uusi kaivausalue (alue 6) alueen 4 itäpuolelle. Alueen 6 koilliskulmassa sijaitsi osittain maan päälle erottuva uuninpohja. Alueiden 4 ja 6 avulla saatiin tutkittua kahden keskiaikaisen rakennuksen uunia, sisätiloja ja ympäristöä.

Arkeologisten kenttätöiden johtajana toimi Andreas Koivisto. Apulaistutkijana oli Riikka Väisänen ja tutkimusapulaisena Tuuli Heinonen. Kaivajina työskentelivät arkeologian opiskelijat Reija Hankosaari, Janne Heinonen, Aasa Karimo, Tanja Laine, Essi Ruuskanen, Anna-Maria Salonen, Elina Terävä sekä Santeri Vanhanen. EU-projektin myötä kaivauksilla oli töissä myös kuusi virolaista arkeologia, joista neljä (Villu Kadakas, Garel Püüa, Krista Sarv ja Anneli Kalm) oli paikalla kaksi viikkoa ja kaksi viikon verran (Hendrik Kivirand ja Annika Tiko). Lisäksi kaivauksille osallistui kahden viikon aikana vapaaehtoisia kaivajia, jotka saivat tutustua arkeologin työhön. Yleisökaivaukset järjestettiin yhteistyössä Vantaa-Seuran kanssa. Vapaaehtoisten kaivajien ohjaajana toimi Susanna Eklund, joka työskenteli kaivauksilla Vantaa-Seuran palkkaamana, sekä Markus Kankkunen (yleisökaivauksista tarkemmin liitteessä 17). Tanja Laine ja Markus Kankkunen suorittivat kaivauksilla Helsingin yliopiston arkeologian oppiaineen kurssivaatimukseen kuuluvaa kaivaustenjohtamisharjoittelua.

Kaivausten kustannuksista vastasi Vantaan historiatoimikunta sekä EU:n Central Baltic INTERREG IV A Programme 2007–2013-ohjelma. Kaivauksilta esiin tulleet löydöt konservoitiin Kansallismuseon konservointilaitoksella sekä ammattikorkeakoulu Metropoliasissa. Helsingin yliopiston ajoituslaboratorio teki C¹⁴-ajoitukset kaivauksilta otetuista hiilinäytteistä. Makrofossiilinäytteet analysoi Santeri Vanhanen ja luonäytteet Hanna Kivikero.

2. Ympäristö

Tutkittava alue sijaitsi Itäväylän pohjoispuolella, Kehä III:n ja Itäväylän eritasoliittymän sekä Itäväylältä Westerkullan kartanoon johtavan hiekkatien välissä. Iso osa autiotontista oli tuhoutunut Vuosaaren sataman maaliikenneyhteyksiin kuuluvan Kehä III:n eritasoliittymän rakentamisen aikana vuoden 2003 jälkeen. Tämän takia maisema oli varsin eri näköistä kuin paikalla vuosina 2002 ja 2003 suoritettujen arkeologisten tutkimuksien aikaan.

Tontin säilynyt osa sijaitsi Itäväylän suuntaan viettävällä etelänpuoleisella rinteellä, parikymmentä metriä Itäväylän viertä kulkevalta pyörätieltä pohjoiseen. Tontin läpi kulki maastossa nykyäänkin polkuna erottuva vanha tienpohja, joka näkyy 1700- ja 1800-luvun kartoissa. Tien hahmottaa parhaiten Westerkullan kartanoon johtavalta hiekkatieltä, jossa vanha tie alkaa kallion juuresta Itäväylältä n. 100 m pohjoiseen ja jatkuu kallion rinnettä pitkin koilliseen autiotontin suuntaan.

Tutkimusalueella oli tehty raivaustöitä ennen eritasoliittymän rakentamista vuonna 2003. Vuosien 2008–2010 kaivausten alkaessa maasto oli ehtinyt pusikoitua ja alueella sijaitsi paljon raivausjätettä, lähinnä isojen puunoksien muodossa. Ennen kaivausten alkua alueella olikin pakko suorittaa pienimuotoista raivausta, jolloin pienet pensaats ja korkeat heinäkasvit niitettiin kaivausalueiden kohdalta ja niiden lähiympäristöstä.

Keskiajalla Gubbacka sijoittui Mellungsbyn ja Kärrbyn keskiaikaisten kylien välimaastoon Suomenlahden rannalla. Autiotontti oli ilmeisesti aiemmin sijainnut sittemmin maatuneen salmen varrella, joka sijaitsi Vuosaaren ja mantereiden välissä, ja joka jatkui Porvarinlahden itään (Kepsu 2005:184). Nykyään tästä salmesta on jäljellä vain pieni ojanpätkä, mutta vielä 1950-luvulla salmen linjauksen pystyi selvästi havainnoimaan maastossa. Lisäksi paikalla on vielä 1800-luvulla vedetty nuotta. (Lönnqvist 2003:4). Nykyinen merenranta sijaitsee Porvarinlahdella, n. 1,5 kilometriä Gubbackan autiotontista luoteeseen. Porvarinlahden rannalla sijaitsi vuoden 1708 Broteruksen kartan mukaan myös venevajoja.

3. Historiallinen tausta

Gubbacka on todennäköisesti ruotsalaissiirtolaisten 1100–1200-lukujen tienoilla perustama kylä. Ruotsalaissiirtolaisia edeltävästä ajasta Vantaalla tiedetään hyvin vähän. Ennen ruotsalaisten tuloa Uudellemaalle alueella oli jo luultavasti suomalaisasutusta. Tästä asutusvaiheesta on viitteitä seudulla tehtyjen siitepölyanalyysien tuloksissa. Myös nimistöissä ja asiakirjalähteissä on viitteitä vanhasta suomalaisasutuksesta. Arkeologiset todisteet pääkaupunkiseudun ja itäisen Uudenmaan myöhäisrautakautisesta asutuksesta ovat kuitenkin hyvin vähäiset. (Leskinen & Pesonen 2008:247).

Vasta 1500-luvulla historiallinen lähdeaineisto alkaa antaa edes jonkinlaista kattavaa kuvaa Vantaan asutuksesta. Ennen tätä lähdeaineisto on hyvin sirpaleista. 1500-luku oli hyvin epävakaa aikaa Uudenmaan rannikolla. Vuosisadan alussa tanskalaiset sotajoukot hävittivät seutua ja vuosisadan lopussa oli venäläisten vuoro kun Ruotsin ja Venäjän välillä syttyi 25-vuotinen sota vuonna 1570. Sota johti köyhtymiseen ja Länsisalmessakin oli verokirjojen mukaan veronmaksukyvyttömiä tiloja 1580-luvun lopulta lähtien. (Kuisma 1990:77–82; Suhonen 2005:13–14).

Gubbackan autiotontista on yksi mahdollinen asiakirjatieto vuodelta 1347, olettaen, että lähteessä mainittu Gudstensby voisi olla sama paikka kun Gubbacka. 1600-luvun kopiona säilyneessä lähteessä mainitaan asukkaat "*som boo i Öffwerby, han heeter nu Sottungzby, Heldersby, heeter nu Öster Sundom, Gudzstensby i Wester Sundom*" (FMU 540). Kyseessä on ainoa tunnettu tieto Länsisalmen Gudstensbysta, mikä tarkoittanee, että kylä on vuoden 1347 jälkeen joko autioitunut tai vaihtanut nimeään. Autioituminen vaikuttaa todennäköisemmältä, sillä vuoden 1347 tuomiokirjeen kopioon ei ole lisätty Gudstensbyn 1600-luvun nimeä niin kuin Överbyn ja Heldersbyn kohdalla on tehty. (Suhonen 2005:12). Mahdollisia paikkoja Gudstensbylle ovat kuitenkin monet muutkin lähialueen hylätyt tontit kuin Gubbacka (Suhonen 2008:41–44).

Vuoden 1347 jälkeen seuraavat tiedot Länsisalmen kylästä ovat vasta Uudenmaan vuoden 1540 maakirjasta, josta ilmenee Länsisalmeen kuuluneen tuolloin 11 tilaa. Lisäksi vuoden 1543 maakirjan täysverolukujen perusteella kylässä on ilmeisesti ollut jo 1300-luvun lopulla 8 tilaa. 1500-luvun puolivälissä alueella tapahtuneista muutoksista saattaa kertoa lähteissä esiintyvä nimi Inbyggeby, joka esiintyy Länsisalmi-nimen rinnalla. Inbyggeby saattaa viitata siihen, että Länsisalmi olisi siirtynyt syvemmälle sisämaahan. Ehkä Länsisalmen kyläkeskus on juuri tuolloin ollut siirtymässä pohjoisemmaksi nykyiselle paikalleen Heikbackaan. (Kepsu 2005:187; Suhonen 2005:12–13).

Arkeologiset tutkimukset

Gubbackassa on järjestetty arkeologisia kaivauksia useana eri vuonna vuosien 2002 ja 2010 välillä. Ensimmäiset arkeologiset tutkimukset Gubbackan alueella järjestettiin Museoviraston toimesta vuoden 2002 syksyllä. Tällöin alue kartoitettiin ja paikalle avattiin muutama koekuoppa (Suhonen 2002). Seuraavana vuonna Museovirasto järjesti

Gubbackassa isot pelastuskaivaukset (Suhonen 2004) kun autiotontin alueelle oltiin rakentamassa Vuosaaren satamahankkeeseen liittyvää Kehä III:n eritasoliittymää. Uudelleen paikalla käytiin Museoviraston Vantaan kylätonttien ja Vantaan keskiaikaisen tiestön inventointien yhteydessä vuosina 2005 ja 2007 (Suhonen 2005 & 2007).

Vuoden 2002 kartoituksen perusteella Gubbackan autiotontin itäosaan avattiin vuoden 2003 pelastuskaivauksissa neljä aluetta. Tällöin alueella ehdittiin tutkia kaikkiaan 884 m² laaja alue. Kaivausten perusteella tutkittu alue näytti kuuluneen 1400–1500-luvuille ajoittuvaan ryhmäkylään. Kenttätöiden yhteydessä ei tällöin havaittu merkkejä vanhemmasta tai nuoremasta rakennustoiminnasta. (Suhonen 2005:14–22).

Vuonna 2008 Gubbackassa tutkittiin Vantaan kaupunginmuseon toimesta eritasoliittymänkin jälkeen säilyneitä kylän läntisiä osia. Tällöin paikalle avattiin kaksi kaivausaluetta. Ensimmäinen avattiin säilyneen rakennuksen uunin ympärille ja toisen avulla haluttiin tutkia rakennuksen ympäristöä ja mahdollista pihapiiriä. Toiselta alueelta paljastui lopulta vanha tunkio. Tunkioista otetuista maanäytteistä paljastui paljon kylässä keskiajalla käytettyjen kasvien jäännöksiä. Tutkitut alueet ajoittuivat samoihin aikoihin, 1400–1500-luvuille, kuin vuonna 2002 ja 2003 tutkitut alueet.

Vuonna 2009 Vantaan kaupunginmuseo jatkoi kylätontin tutkimuksia ja tällöin alueelta löytyi 1100–1200-lukujen vaihteeseen ajoittuvan sepän pajan jäänteet. Samana kesänä tutkittiin myös uuninpohjaa, joka todennäköisesti ajoittui 1500-luvulle.

Gubbackan autiokylän läpi meni myös vanha tie, joka kulki Gubbackasta itään Mellungsbyhyn ja länteen Kärrbyhyn. Vanhaa tienpohjaa tutkittiin vuosien 2003, 2008 ja 2009 kaivausten yhteydessä. Vuosina 2003 ja 2008 tien läpi kaivettiin koeojat ja vuonna 2009 tietä tutkittiin tarkemmin hiukan laajemmalla alueella. Tällöin tien pinnasta paljastui mm. tiellä kulkeneiden kärryjen jättämät urat. Vuonna 2003 tien alaosa löytyneestä hiiltyneestä kerroksesta otettiin hiilinäyte, joka sittemmin ajoitettiin viikinkitai ristiretkiajalle¹. Tie on ollut käytössä pitkään myös Gubbackan autioitumisen jälkeen, sillä se näkyy vielä ainakin 1700-luvun lopun ja 1800-luvun alun kuninkaan kartastossa (Alanen & Kepsu 1989). Vielä 1900-luvulla tie on toiminut polunpohjana ja polun erottaa vielä tänäkin päivänä maastossa.

¹ Hela 798 880+-45

Kalib. 62,2% confidence 1040AD (21,3%)1090; AD 1120AD (9,3 %) 1140 AD

Kalib. 95,4% confidence 1030AD (95,4%)1260

Ajoituksen suoritti Högne Junger Helsingin yliopiston ajoituslaboratoriosta. Tarkempi raportti hiilinäytteestä löytyy Museoviraston rakennushistorian osaston arkistosta Gubbackan vuoden 2003 kaivausten raportin yhteydestä (Suhonen 2003).

4. Kaivaukset

Vuoden 2010 tutkimuskaivauksilla oli useita tavoitteita. Yhtenä päämääränä oli tutkia laajemmin vuonna 2009 löytynyttä sepän pajaa. Tätä varten avattiin uusi kaivausalue (alue 5) edellisen vuoden kaivausalueen (alue 3) länsipuolelle. Kooltaan alue oli 12 x 4 m. Toisena tarkoituksena oli tutkia aiemmin tutkimatonta alueella sijainnutta keskiaikaista rakennusta ja laajemmalti sen ympäristöä. Tähän tarkoitukseen avattiin 14 x 6 m laaja kaivausalue (alue 6), jonka yhdessä nurkassa sijaitsee uuninpohja. Uusien koeojien (koeojat 7 ja 8) avulla haluttiin myös tutkia maan päälle havaittavien rakenteiden sivulla ja alapuolella sijaitsevia maakerroksia. Oletuksena oli, että rakennusten alapuolella olisi ollut peltoja. Lisäksi haluttiin kaivaa loppuun edellisenä vuonna kesken jäänyt alue 4.

Avattujen kaivausalueiden lisäksi tehtiin myös pienimuotoista tutkimusta kaivausalueiden ja kyläasutuksen pohjoispuolella, Gubbackan mäen ylärinteessä. Erityisesti tutkimukset keskitettiin rinteessä havaittavien hiekkakuoppien ympäristöön. Tutkimusten tarkoituksena oli saada selville, olisiko ylärinteessä voinut sijaita jokin varhaisempi, kivi- tai pronssikautinen, asuinpaikka. Epäily varhaisemmasta asutuksesta paikalla heräsi vuoden 2009 kaivausten aikana, kun sepän pajan yhteydessä olleista täyttömaakerroksista löytyi hiotun kiviesineen kappale. Vielä jäi epäselväksi oliko se asetettu sinne tarkoituksella, vai oliko se kulkeutunut löytöpaikalleen vahingossa täytehiekkan mukana.

Vuoden 2010 kesä oli todella kuiva. Tämä aiheutti sen, että kaikki maakerrokset olivat hyvin samannäköisiä ja hankala erottaa toisistaan. Koska kaivauksilla toteutettiin yksikkökaivausmenetelmää, jossa maakerrokset poistetaan maalajeittain, kuivuus hankaloitti usein kaivaustyötä. Gubbackan kaivauksiin osallistui myös paljon ulkopuolista väkeä, vapaaehtoisista kaivajista ulkomaalaisiin vieraisiin. Koska kaikki vieraat vaativat perehdyttämisen kohteeseen, henkilökunnan oli välillä vaikea keskittyä täysipäiväisesti itse kaivauksiin.

Gubbackan kaivaukset saivat myös paljon näkyvyyttä mediassa. Paikalla kävi niin sanomalehtien, verkkosivutoimitusten kuin radion edustajia tekemässä juttua kaivauksista. Lisäksi syksyllä kaivauksista tehtiin muutama reportaasi televisiota varten.

Kaivausmenetelmät

Kaivausten alkaessa Gubbackan autiotontille mitattiin kaksi uutta kaivausaluetta sekä kaksi koeojaa. Kaivausalueille luotiin kaivauksia varten yhteinen koordinaatisto. Tätä koordinaatistoa käytettiin kentällä löytöjen talteenottoon. Kaivausalueet mitattiin myöhemmin Vantaan kaupungin mittausosaston toimesta paikalleen tarkkuus-GPS:lla ja sijoitettiin Vantaan kaupungin omaan koordinaattijärjestelmään. Mittaukset liitettiin Vantaan kaavakarttaan.

Kaivausalueilla käytettiin kaikkina kaivausvuosina 2008-2010 samaa koordinaatistoa. Koska kaivausalueet mitattiin käsin, eivät eri kaivausalueet kuitenkaan olleet tarkasti samassa koordinaatistossa. Alueiden sijaintia toisiinsa nähden voitiin verrata vasta jälkitöissä kaupungin suorittamien GPS-mittausten avulla.

Korkeus tuotiin kaivausalueelle kaupungin vuonna 2009 luomasta kiintopisteestä Itäväylän varrella sijaitsevan bussipysäkin luota (AP1000 pkoo 81974.834, ikoo 63474.749, z 10.59). Edellisenä vuonna todettiin, että vuosina 2008 ja 2009 paikalla käytetty vanha kaupungin korkeuskiintopiste numero 7176 (17,399 m mpy) ei pitänyt paikkaansa, vaan näytti 0,85 m liian vähän verrattuna vuonna 2009 paikalle tuotuun pisteeseen. Vanha kiintopiste sijaitsi Kehä III:n ja sille vuoden 2003 jälkeen rakennetun eritasoliittymän välissä, joten on hyvin mahdollista, että kiintopisteelle on sattunut jotakin eritasoliittymän rakentamisen aikoihin.

Dokumentoinnissa sovellettiin yksikkökaivausmenetelmää. Yksikkö- ja rakennekuvaukset sekä niiden stratigrafia ovat esiteltynä liitteissä 5-7. Löydöt otettiin talteen yksiköittäin sekä koordinaattiruuduittain ja talletettiin Kansallismuseon historiallisen ajan kokoelmiin numeroilla KM2010077:1-681. Kaivauksilta löytyneet rahat talletettiin puolestaan Kansallismuseon rahakammion kokoelmiin numeroilla KM2010058:1-2.

Jälkitöiden yhteydessä poistettiin osa palaneen saven kappaleista. Kaikki palaneet savet ja tiilenkappaleet luettelointiin ja punnittiin kuitenkin ennen poistoa (liite 12A). Tiilenkappaleita oli hyvin harvassa. Luultavasti myös edellisenä vuonna tiilenkappaleiksi luetteloiduista kappaleista suurin osa oli palanutta savea. Konservointia kaipaavat esineet lähetettiin helmikuussa 2011 Kansallismuseon konservointilaitokselle sekä Metropolian ammattikorkeakouluun konservoitaviksi. Alueelta otettiin yhteensä 38 maanäytettä, jotka analysoi FM Santeri Vanhanen. Luuanalyysin teki HuK Hanna Kivikero. Hiilinäytteet vietiin Helsingin yliopiston ajoituslaboratorioon ja ne valmistuvat alkuvuodesta 2011. Raportit analyyseista löytyvät Museoviraston arkistosta, alkuperäisen kaivauskertomuksen liitteenä.

5. Kaivaushavainnot

Vantaan Länsisalmen Gubbackan autioituneelle kylätontille avattiin neljä uutta kaivausalueita; alue 5, alue 6 sekä koeojat 7 ja 8. Lisäksi kaivauksilla tutkittiin loppuun edellisenä vuonna, 2009, avattu kaivausalue 4.

Alueella 4 jatkettiin vuonna 2009 kesken jääneitä tutkimuksia. Alueella oli paljastunut rakennuksen uunin pohja sekä keskiaikaisia käyttöesineitä. Lisäksi alueelta oli löytynyt rautakautisen oloista keramiikkaa. Tältä vuodelta toivottiin lisätietoa uunin ympäröivästä rakennuksesta sekä mahdollisen rautakautisen keramiikan löytöympäristöstä.

Alue 5 avattiin kiinni vuoden 2009 kaivausalueen 3 länsilaitaan. Alueen avulla haluttiin tutkia kaivamatta jääneitä osia edellisenä kesänä havaitusta pajan jäänteistä.

Alue 6 sijaitsi heti alueen 4 itäpuolella. Alueen tarkoituksena oli kaivaa kylän pihapiiriä sekä tutkia alueen koilliskulmassa sijainneen uunin pohjan ympärillä olevaa rakennusta ja sen ympäristöä.

Koeoja 7 vedettiin edellisten vuosien kaivausalueiden väliin. Ojan tarkoituksena oli selvittää kylän maakerroksia sekä katsoa oliko alarinteessä merkkejä mahdollisista peltokerroksista. Koeojan 7 kaivamisesta ja dokumentoinnista vastasi kaivaustenjohtamisharjoittelua suorittava Tanja Laine Helsingin yliopistosta.

Viimeinen koeoja, koeoja 8, avattiin myös edellisinä vuosina avattujen kaivausalueiden väliin. Koeojan kohdalla oli maastossa näkyvissä terassi ja turpeen alla tuntui olevan kiviä. Ojan avulla haluttiin selvittää oliko terassi luonnollinen vai ihmisten tekemä. Koeojasta ei ajan puutteen takia ehditty poistaa kun pintaturve ja kaivaa yksi dokumentointitaso. Selvisi kuitenkin, että terassilla oli selvästi havaittavissa ihmisen kädenjälki.

Alue 4

Työt alueella 4 aloitettiin poistamalla pintamaa ja sen alla oleva routakangas, joka oli levitetty kaivausalueen yli edellisen kesän kaivausten päätteeksi. Kaivauksia jatkettiin kaivamalla esille seuraava taso, eli dokumentointitaso 4. Kaivausalueella olevasta uunin pohjasta jätettiin noin neljäsosa kaivamatta. Näin uunin eri profiilit saatiin hyvin dokumentoitua.

Kaivaminen alueella 4 aloitettiin poistamalla suurilta osin dokumentointitasossa 3 esillä olleet Y408 ja kivirakenne R407. Alueen pohjoisosassa, koko reunan leveydeltä, yksikön Y408 alta paljastui jo näkyvissä ollut yksikkö Y406 yhä laajemmalti. Se ulottui paikoitellen jopa alueen eteläreunaan asti. Alueen lounaisosassa Y408 alla oleva maa koostui yksiköstä Y411, joka niin ikään oli ollut paikoitellen esillä jo edellisenä vuonna. Uunin R401 länsipuolella puolestaan paljastui hiukan laajemmalti uunin kiertynyt musta

hiekansekainen savi (Y409). Yllä mainittujen kerrosten lisäksi alueelta paljastui useita kuoppia (Ku413, Ku414, Ku 415, Ku418 ja Ku422).

Kuoppa Ku413 paljastui uunin R401 länsipuolelta ja löytyi yksikön Y409 alta. Kuoppa oli myös täyttynyt yksiköllä Y409 sekä lohkokivillä. Lohkokivet olivat todennäköisesti romahtaneet uunin seinämästä. Kuoppa oli siis luultavasti samanaikainen uunin kanssa ja liittyi siihen jollakin tavalla. Kuoppa jatkui myös pieneltä osin uunin R401 alle. Kuopan Ku413 reunat oli vuorattu palaneella savella ja kuoppa oli n. 50 cm syvä. Kuopan täytössä, yksikön Y409 seassa, oli paljon palanutta savea ja hiiltä. Löytöinä kuopasta tuli jonkin verran eläintenluuta sekä rautaesineiden katkelmia ja rautanauvoja. Kuopasta löytyi myös pii-iskos sekä hioinkiviä. Kuoppa oli ehkä alun perin ollut vuorattu savella ja sitä oli voitu käyttää jonkinlaisena keittokuoppana, joka peitettiin hiilillä viereisestä uunista. Kuopasta löytynyt luu on lähetetty ajoituslaboratorioon ajoitettavaksi.



Kuva 1. Uunin R401 länsipuolella sijaitseva kuoppa Ku413 sekä sen pohjoispuolella oleva kuoppa Ku414.

Kuoppa Ku414 sijaitsi kuopan Ku413 pohjoispuolella. Kuopan alue erottui nokisena alueena yksikössä Y408 jo vuoden 2009 dokumentointitasossa 3. Kuoppa Ku414 oli täyttynyt noensekaisella hiekalla (Y417). Syvemmälle kaivettaessa kuoppa jakautui kahdeksi erilliseksi kuopaksi: itäpuoleinen Ku414E ja länsipuolella sijaitseva Ku414W. Kuoppien pinnat olivat voimakkaasti hiiltyneitä. Kuopassa 414W ei pinnan jälkeen ollut hiiltä kun nimeksi. Kuopassa 414E puolestaan oli koko matkalta runsaasti hiiltä. Lisäksi kuopassa oli runsaasti sekä palaneita että palamattomia kiviä. Kuopan 414E yläreunalla oli n. 50 cm halkaisijaltaan oleva kivi, jonka kuopan puoleinen seinä näytti palossa rapautuneelta. Kuoppa jatkui edellä mainitun kiven alle ja kiven alla oleva osa kuopan reunasta oli kivetty. Kuopan 414E pohjalla, pohjasiltin päällä, oli pala hiiltynttä puuta.

Kuopasta ei tullut esinelöytöjä, mutta kuopasta löytynyt hiili on ajoitettavana ajoituslaboratoriossa.

Kuoppa Ku415 sijaitsi alueen 4 keskivaiheilla, n. 1 m päässä alueen pohjoisreunasta. Muodoltaan soikeahko kuoppa oli n. 70 cm halkaisijaltaan. Se oli kaivettu yksikköön Y406 ja täyttynyt harmaalla savensekaisella hiekalla (Y416). Kuopasta ei ollut löytöjä.

Kuoppa Ku418 löytyi uunin R401 länsipuolelta ison kiven juuresta, kiinni alueen 4 eteläreunassa. Kuoppa oli kaivettu yksikön Y411 läpi ja oli luultavasti kaivettu kuopassa olevaa isoa kiveä varten. Kiven alla maa oli hyvin hiiltynyttä. Kuopan pohjalta erottui heikosti pyöreä läikkä, joka mahdollisesti oli paalunsijan jäänteet. Kuoppa oli täyttynyt tummanharmaanruskealla hiilensekaisella hiekalla (Y419). Kuopasta löytyi yksi palaneen luun kappale.

Kuoppa Ku422 paljastui alueelta, jonka päällä kivirakenne oli ollut R407. Kuoppa laajeni myös rakenteen R407 alueesta etelään ja sijaitsi alueen 4 lounaisosassa. Kuopan eteläpäädyssä, aivan kiinni alueen 4 eteläreunassa, oli kaksi kookasta kiveä (n. 50 cm halkaisijaltaan). Kuopan pinnassa oli yksikköä Y408 n. 5-10 cm paksuudelta. Tämän jälkeen kuopan maa muuttui harmaanruskeaksi savensekaiseksi hiekaksi (Y423). Kuoppa laajeni pohjoiseen ja yhdistyi lopulta rakenteen R407 pohjan kanssa. Kuopan pohjalla oli yhteensä neljä paalunsijalta näyttävää likamaaläikkää. Löytöinä kuopasta tuli muutama pala palanutta savea.



Kuva 2. Alueen 4 pohjalta löytyneet kuopat sekä alueen läpi kaivettu koeoja.

Kaivausalueen luoteisnurkassa paljastui kuoppa Ku403. Kuoppa oli erottunut painanteena maanpinnalle jo ennen pintamaan poistoa. Kuoppa erottui hyvin selkästi kaivausalueen pohjoisprofilissa. Se oli kaivettu läpi ainakin yksiköistä Y405 sekä Y406. Se oli myös

osittain kaivettu pohjasilttiin. Pinnassaan kuoppa koostui lähinnä yksiköstä Y402. Syvemmälle kaivaessa selvisi kuitenkin, että kuoppa oli täyttynyt harmaalla hiekansekaisella savella (Y412). Kuoppa oli n. 70 cm syvä. Kuopan pinnasta löytyi vuonna 2009 modernia lasia, mutta syvemmälle mentäessä ei tullut enää löytöjä. Kuopan funktio jäi epäselväksi. Stratigrafisin perustein näytti kuitenkin siltä, että kuoppa olisi syntynyt myöhemmin kun alueen muut maakerrokset.

Lopuksi kuoppien Ku418 ja Ku422 väliin, alueen eteläreunasta pohjoiseen, kaivettiin neljä metriä pitkä koeoja kerrosten Y411 ja Y406 läpi. Koeojan pohjalta paljastui valkoinen pohjasiltti noin 20 cm syvyydellä. Jo päällä olleet kerrokset Y406 ja Y411 olivat kuitenkin vaikuttaneet luonnollisilta moreenikerroksilta.

Kaivausten aikana ei käynyt ilmi liittyvätkö löydetyt kuopat ja uuninpohja R401 samaan rakennusvaiheeseen. Alueelta löytyneet rautakaudentyypiset keramiikankappaleet voisivat viitata paikalla sijainneen keskiaikaa vanhempaa asutusta. Näin ollen alueella 4 saattoi olla kaksi eriaikaista rakennusvaihetta. Kuopista ja uunirakenteesta otettiin radiohiilinäytteitä. Radiohiilinäytteet ja yksi mainituista keramiikan kappaleista on viety ajoitukseen Helsingin yliopiston ajoituslaboratorioon, mutta ajoitustulokset eivät olleet vielä raportin tekohetkellä valmistuneet. Tulokset voivat kuitenkin valmistuessaan auttaa rakenteiden tulkinnassa.

Uuninpohja R401

Uuninpohjan R401 tutkimista jatkettiin myös vuonna 2010. Edellisenä vuonna oli ainoastaan otettu esille uunin ylin kerros. Vuonna 2010 uunista päätettiin jättää tutkimatta uunin koillisosa, joka oli noin neljäsosa koko uunin pinta-alasta. Tämä osa päätettiin jättää tutkimatta, jotta uunin rakenne ja maakerrokset olisivat näin saatavien profiilien ansiosta paremmin havaittavissa.



Kuva 3. Uuni R401.

Päällimmäisenä päästiin tutkimaan uunin päällä sijainnutta osittain palanutta savikerrosta (Y410). Kerroksen pinnassa oli palanutta savea n. 5 cm paksuudelta. Palaneen saveen alla oli puolestaan yhtä paksu kerros tiivistä palamatonta savea, jonka joukossa oli vielä muutamia paloja palanutta savea. Yksiköstä löytyi mm. muutama pii-iskos. Molemmat iskokset löytyivät uunin pohjoispuolelta, jossa oli hahmotettavissa jonkinlainen suuaukko. Löytyneet piit voisivat viitata tulentekoon juuri uunin pohjoispuolella ja vahvistaa ajatusta, jonka mukaan uunin suu olisi sijainnut täällä. Muita löytöjä olivat mm. rautaveitsi, punasaviastioiden palaset sekä luulöydöt.

Yksikön Y410 alta löytyi uusi tiivis savikerros (Y420), joka koostui harmaanruskeasta hiekanserkaisesta savesta. Yksikön päällä oli kerros nyrkinkokoisia kiviä. Kivikerroksen alla yksikössä sijaitsevat summittaisesti yksittäisiä kiviä. Yksikössä Y420 oli myös n. 15 cm syvä kuoppa, joka oli täyttynyt yksiköllä Y410. Yksiköstä Y420 löytyi rautaesineen katkelma sekä muutama pala luuta.

Kerroksen Y420 alta tuli esille mustanruskeaa savensekaista hiekkaa (Y424). Yksikkö oli nokinen ja hiilinen. Se rajautui uunin R401 sisäpuolelle yksiköiden Y410 ja Y420 alle ja se oli kerrostunut yksikön Y406 päälle. Kerroksessa Y424 oli selkeitä palamisen merkkejä, kuten hiilenkappaleita, palaneita kiviä ja palanutta hiekkaa. Palamisen jäljet keskittyivät muutamaan kohtaan. Näissä kohdissa maassa oli myös savisempaa ja yksiköstä löytyneet palaneet savet ja -luut keskittyivät näihin kohtiin. Kivet olivat jakautuneet yksikössä epätasaisesti. Yksiköstä otettiin myös kivi- ja hiilinäyte ajoittamista varten.

Vaikka uuni oli avonainen pohjoisen suuntaan ja se olisi voitu ladata puilla pohjoisesta käsin, oli uunin eteläreunalla suuri laakakivi. Tämä laakakivi voisi viitata jonkinlaiseen arinaan tai keittotasoon. Kaivausten valossa näyttäisi siis mahdolliselta, että uunilla olisi ollut kaksi suuaukkoa; yksi edessä ja yksi takana. Toisesta suusta uunia olisi pääasiassa lämmitetty ja toisen suun kohdalla olisi laitettu ruokaa.

Alue 5

Alue 5 avattiin kiinni vuoden 2009 alueen 3 länsireunaan. Alueen stratigrafia oli hyvin hankala. Näytti siltä, että paikalla olisi siirretty maita useaan eri otteeseen. Eri kerrosten tulkintaa ja havaitsemista haittasi lisäksi hyvin kuiva ja lämmin sää, minkä johdosta eri maakerrokset näyttivät usein samalta harmaalta kuivuneelta massalta. Alueella oli sijainnut ainakin vanha tienpohja sekä sen alla ollut sepän paja. Vanha tie erottui maan päälle rinteessä sijainneena tasaisena terassinä, joka kulki pitkittäissuunnassa mäen rinnettä myötäillen.

Ennen kaivamistöiden aloittamista kaivausalueen itäreunalta kaadettiin siinä kasvanut koivu. Koska koivun itäpuoliset juuret olivat suurelta osin katkaistu vuoden 2009 kaivausten aikana, katsottiin turvallisimmaksi kaataa se ennen töiden aloittamista. Kaivaukset aloitettiin puun kaatamisen jälkeen pintamullan (Y500) poistamisella lapioin. Pintamullan alta paljastui kolme yksikköä. Alueen eteläosassa paljastui tummanharmaata

saven- ja siltinsekaista hiekkaa (Y501). Tämä kerros oli hyvin kivinen ja vaikutti lähinnä joltakin purkukerrokselta. Alueen pohjoisosasta tuli puolestaan tummanharmaata siltin- ja soransekaista karkeaa hiekkaa (Y503). Yksikkö oli hyvin niukkalöytöinen ja vaikutti melko luonnolliselta kerrokselta. Lukuun ottamatta kaivausalueen etelä ja pohjoispäättyjä, pintaturpeen alla esiintyi miltei koko alueella tummanruskeaa saven- ja siltinsekaista hiekkaa (Y502). Vanhan tien kohdalla yksikössä oli keltaisesta hiekasta koostuvia linssejä. Kerros liittyy todennäköisesti tiehen ja sen kunnossapitoon. Yksiköstä Y502 löytyi mm. punasavihiipun varren katkelma.

Eteläreuna

Alueen eteläreunassa kerroksen Y501 alta, suunnilleen samalta alueelta kuin Y501, paljastui kellertävänruskeaa karkeaa hiekkaa (Y504). Alueen kaakkoiskulmasta paljastui myös toinen puoli savella täytetystä kuopasta (Ku512/ Y513), jota tutkittiin myös vuonna 2009. Kuoppa oli kaivettu yksikön Y504 läpi ja se ulottui aina pohjasilttiin asti. Savikuopan tarkoitus jäi epäselväksi.

Yksikön Y504 alta alueen eteläosassa tuli kolme vierekkäistä uutta yksikköä. Läntisin näistä yksiköistä oli likainen harmaa kiven- ja soransekainen hiekka (Y520). Keskimäinen yksikkö (Y520:n itäpuolella) oli harmaa savi (Y521). Yksikkö meni ympäröivään maahan nähden hiukan kuopalle ja sille annettiin kuoppanumero Ku532. Yksikön Y521 yhteydestä löytyi rautanaula ja punasaviastian katkelma. Kuoppaa kiersi hiiliraita, joka osoittautui koko kuopan vuoraavaksi ohueksi hiilikerrokseksi Yksikön Y521 ja kuopan Ku532 itäpuolella oli ruskeanharmaata siltinsekaista karkeaa hiekkaa (Y522). Tämän yksikön aineosat olivat jakautuneet hyvin epätasaisesti ja kerroksessa esiintyi useita erilaisia ja vaihtelevan koostumuksen omaavia linssejä. Yksiköstä löytyi rautaesineiden katkelmia sekä tuluspiitä ja -kvartsia.

Yksikön Y522 alta, kaivausalueen kaakkoiskulmasta, paljastui kerros tummanharmaata siltin- ja hiekkansekaista orgaanista maata (Y541). Kyseessä saattoi olla jonkinlaisen maatuneen puutason jäänteet. Savella täytetty kuoppa Ku512 oli osittain kaivettu myös tämän yksikön läpi.

Yllä mainittujen yksikköjen alla, koko alueen eteläosassa, oli keltaista hienoa hiekkaa (Y533). Yksikkö Y533 esiintyi miltei koko kaivausalueella, lukuun ottamatta alueen pohjoisosia. Suurelta osaa yksikön Y533 pinnalla esiintyi ohut, n. 1 cm paksu, kerros hiiltynyttä orgaanista maata. Ehkä kyseessä oli vanha maanpinta. Kerros Y533 oli luultavasti paikalle tuotu täyttöhiekkakerros.

Alueen eteläreunassa, kuopan Ku532 alla, oli vielä kuoppa Ku547, joka oli kaivettu hiekkaan Y533. Kuoppa oli täytetty harmaanruskealla hiekalla, jonka seassa oli savilinssejä (Y548).

Pääosa kaivausalueen eteläosan kerroksista saattaisivat liittyä vuonna 2008 tutkitun uunin ympärillä sijainneeseen rakennukseen ja olla sen purkukerroksia. Tätä voisi tukea myös se, että alueen 5 harvat punasaviastioiden palaset löytyivät kaikki juuri eteläreunasta.

Punasaviastioiden katkelmat ovat samantyyppisiä kuin vuonna 2008 uunin ympäriltä löytyneet palaset.

Keskiosa

Pintamullan alla alueen 5 keskiosan peitti kokonaan yksikkö Y502. Yksikön Y502 alta paljastui useita eri yksikköjä. Suurimpana oli tien kohdalla ollut likainen harmaanruskea karkea hiekka (Y506). Tämä oli vanha tienpinta. Kerroksen pinnassa erottui kaksi vaaleampaa keltaista juovaa, jotka saattoivat olla kärrynjäljet. Samat juovat erottuivat edellisen vuoden kaivauksilla alueella 3. Kerroksesta löytyi muutamia rautaesineiden katkelmia sekä tuluspiitä ja -kvartsia. Tiekerroksen alapuolella oli paikoitellen orgaanista maata (Y514), joka saattaisi olla vanhaa maanpintaa.

Tienpinnan (Y506) eteläpuolella, mäen alarinteessä ja tien vallissa, yksikön Y502 alta paljastui harmaata hiekkansekaista silttiä (Y505). Kerros oli hyvin tiivis ja sen pohjalla oli jonkin verran palanutta savea. Kerros oli ehkä tietä varten rakennettu valli, jonka tarkoituksena oli estää tien hiekan valumisen alarinteeseen. Vastaavanlainen kerros tien alapuolella havaittiin myös vuonna 2009. Kerros oli hyvin niukkalöytöinen.

Tien pohjoispuolella, ylärinteessä, kerroksen Y502 alta paljastui kaksi kerrosta. Alueen länsiosassa tuli esille harmaanruskeaa soransekaista hiekkaa (Y507A). Kerrosta peitti n. 3 cm paksu kerros savea. Kerroksesta löytyi taottu rautanaula sekä hokkinaula. Alueen itäosassa puolestaan tuli esille likaista vaaleanharmaankellertävää karkeaa hiekkaa (Y508). Kerros oli hyvin vähälöytöinen, siitä tuli ainoastaan yksi pala tuluspiitä. Osittain Y502 alta, yksikön Y507A pohjoispuolelta ison kiven ympäriltä, paljastui vielä tummanharmaata siltinsekaista hiekkaa (Y507B). Maa yksikössä oli savisempaa kiven välittömässä läheisyydessä ja kauempana kivistä maa on silttistä. Yksikössä ei tavattu löytöjä.

Seuraavassa tasossa esiintyi jälleen useita uusia yksikköjä. Alueen länsiosassa yksikön Y507B alueen alta paljastui kellertävänruskeaa hiekan- ja siltinsekaista soraa (Y518). Suurimmaksi osaksi yksikön Y507A alta, mutta osittain myös yksiköiden Y506 ja Y508 alta, paljastui puolestaan keltaisenharmaa hiekan- ja soransekainen savi (Y517). Ainoina löytöinä kerroksesta tuli muutama pala palanutta savea. Koko alueen läpi, yksiköiden Y506 ja Y508 alta, kulki keltainen hiekka (Y516). Kyseessä oli luultavasti jonkinlainen täyttöhiekkakerros.

Yksikköjen Y506 ja Y508 rajalta, kerrosten alta, paljastui kuoppa Ku523. Kuoppa oli kaivettu yksikköön Y516 ja oli täyttynyt ruskealla soransekaisella hiekalla (Y525). Yksikkö muuttui kuopan pohjaan mentäessä silttisemmäksi ja se oli kuopan pohjalla jo kokonaan silttiä. Kuopan eteläosassa lähellä pohjaa oli n. 50 cm halkaisijaltaan oleva hiililäikkä. Kuopan pohjoisosassa pohjalla sen sijaan oli nyrkinkokoisia kiviä ja palanutta savea. Kuopan keskellä, pitkittäin kuopan suuntaisesti, meni tummanharmaanruskea hiilinen orgaanisesta maasta koostunut raita. Kuopasta löytyi palanutta savea, yksi isohko pala kuonaa sekä kvartsi-iskos. Kuoppa oli mahdollisesti yhteydessä sen lounaispuolella sijainneeseen kivirakenteeseen R538.

Suurin piirtein yksikön Y505 alapuolella, tievallin kohdalla yksikön Y516 eteläpuolella, paljastui kerros savea ja hiekkaa (Y519). Aineosat eivät olleet jakautuneet tasan, vaan savi esiintyi paakkuina hiekan välissä. Kerroksesta löytyi palanutta savea ja yksi pala kuonaa. Yksikön Y519 itäpuolelta paljastui kivirakenne R511. Vuoden 2009 kaivausten perusteella kivirakenne sijaitsi suunnilleen tutkitun pajan kohdalla. Rakenteen kivet tulivat näkyviin miltei heti pinnan alta. Kivien pinnat näyttivät olevan yksikössä Y505. Rakenteen R511 kivet muodostivat neliömäisen alueen. Rakenne oli täyttynyt yksiköllä Y528 ja rakennetta kiersi jonkinlainen savi (Y519, Y524).

Rakenne R511 muistutti jonkinlaista uunin pohjaa. Luultavasti kyseessä oli sepän pajan ahjo. Rakenteen välissä olevasta yksiköstä Y528 löytyi runsaasti kuonaa, yhteensä 2886,2 g. Lisäksi rakenteen yhteydestä löytyi rautanaula sekä tuluspiitä ja -kvartsia. Rakenne oli peittynyt viimeistään kun sen päälle oli rakennettu tie. Uunin koillispuolelta nurkkakivet sijaitsivat vuoden 2009 kaivausalueella.



Kuva 4. Uuni R511. Kyseessä oli luultavasti sepän pajan ahjon pohja.

Tien kohdalla ja sen pohjoispuolella, suurin piirtein kerroksen Y517 alta, paljastui läikikäs yksikkö, joka koostui savesta, hiekasta ja hiilestä (Y536). Yksikön ainesosat olivat jakautuneet hyvin epätasaisesti ja ilmenivät kerroksessa lähinnä läikkinä. Kerroksesta ei tullut löytöjä. Yksikön Y536 alta tuli harmaata tiivistä savea (Y544), joka sijaitsi luonnollisen pohjasiltin päällä. Itse savikin näytti hyvin puhtaalta, mutta samalla näytti siltä, että savea varten olisi kaivettu kuoppa yksikön Y509 läpi. Saven ympärillä oleva keltainen karkea hiekka (Y509) oli selvästi koholla saveen nähden ja yksiköiden välinen reuna oli hyvin selvä ja terävä.

Tien kohdalla yksikön Y516 alta tuli useita yksiköitä ja kuoppia. Alueen länsireunalta paljastui myös hiiltynyt puurakenne (R526), joka sijaitsi kuopan Ku531 pohjoispuolella. Rakenteen puuaines oli hiiltynyt ja säilynyt vain silppuina. Näytti siltä kuin puu olisi ympäröinyt kiviä kuopassa Ku531, eli kyseessä olisi voinut olla jonkinlainen puuarkkurakenne. Kuopan Ku531 eteläpuolella ei ollut säilynyt selkeitä puurakenteita, mutta maa-aines oli hienoa hiekkaa, joka oli värjäytynyt tummaksi noesta (Y534). Nokinen hiekka sijaitsi kivirakenteen R538 päällä ja välissä. Kivirakenne R538 sijaitsi uunin R511 länsipuolella ja koostui pääosin nyrkinkokoisista kivistä. Hiiltynyt hiekka (Y534) olisi voinut sisältää jäänteitä jonkinlaisesta palaneesta rakenteesta, jonka perustuskiviä R538 oli.

Rakenteen R511 kivien poistamisen jälkeen rakenteen ja sen sisällä olleen yksikön Y528 alta löytyi tummanruskeanharmaata savensekaista hiekkaa (Y535). Kerroksen seassa oli jonkin verran hiiltä ja palanutta savea. Siitä löytyi myös jonkin verran kuonaa. Yksikön länsipuolella ja osittain pohjoispuolella oli harmaata savea (Y539). Savi kiersi pääasiassa rakennetta R511 ja rakenteen länsipuolella savea esiintyi kahdessa limittäisessä vallissa. Rakenteen pohjoispuolella puolestaan savi esiintyi epäsäännöllisissä möykyissä. Rakenteen R511 sisäpuolella olleen saven alta alkoi toinen savikerros. Savikerrokset pystyi erottamaan niiden välissä olleen palaneen saven avulla. Yksiköstä löytyi kvartsi-iskos, palaneen luun pala sekä kuonaa. Rakenteen R511 pohjoispuolella oli myös kuoppa Ku527, joka oli täyttynyt kellertävän harmaalla savella (Y524).

Ennen pohjamaata, miltei koko kaivausalueen keski- ja eteläosaa peitti keltainen hieno hiekka (Y533). Kerros oli suurilta osin ohuen orgaanisen kerroksen peittämä. (Kyseessä oli luultavasti sama yksikkö kun vuoden 2009 Y354.) Orgaaninen kerros yksikön pinnassa saattoi olla vanha maanpinta. Kerros Y533 saattoi olla paikalle tuotua täyttöhiekkaa, johon oli perustettu vuonna 2009 havaittu pajarakennelma. Toisaalta on myös mahdollista, että Y533 oli paikalla jo ennestään sijainnut luonnollinen hiekka, joka oli ollut sopiva rakennus- ja maastuksi. Muualla lähialueilla hiekka-aines tosin oli karkeampaa ja sen seassa oli huomattavan paljon enemmän kiviä kun kerroksessa Y533. Ainakin osa hiekasta oli luultavasti paikalle tuotua, sillä rinne, jossa paja sijaitsi, vaikutti muokatulta.

Yksikköön Y533 oli kaivettu monia kuoppia ja sen pinnalle oli perustettu rakenne R538, joka tuli esille yksikön Y534 alta. Kivirakenne R538 kulki vinosti miltei koko kaivausalueen poikki ja päättyi kuoppaan Ku523. Näytti siltä, että kuoppa Ku523 olisi voinut liittyä jollakin lailla rakenteeseen R538. Rakenteen R538 eteläpuolella sijaitsi vielä kuoppa Ku549. Kuoppa oli kaivettu yksikköön Y533 ja koostui samanlaisesta maasta kun Y533, mutta maa oli kuopassa hiilensekaista.

Yksikön Y535 ja osittain yksikön Y539 alta paljastui kuoppa Ku542. Kuopan pohja ja reuna olivat voimakkaasti hiiltyneitä ja hiilen päällä oli savea. Kuoppa oli syvimmillään n. 10 cm. Vaikutti siltä, että kuoppa oli aluksi vuorattu jollakin orgaanisella aineella ja sitten täytetty savella (Y543). Kuoppa oli jatkoa vuonna 2009 tutkitulle kuopalle Ku357. Kuopasta Ku542 löytyi 1022,8 g kuonaa. Kuoppa sijaitsi rakenteen R511 alla ja oli ehkä jokin perustus sepän ahjolle. Vuoden 2009 kuopan Ku357 pohjoispäässä oli pyöreän muotoinen syvennys. Olisiko kyseessä voinut olla alasimen paikka? Uunin itäpuolelta

vuonna 2009 otetusta makrofossiilinäytteestä löytyi myös taonnan yhteydessä syntyviä pieniä kuulan muotoisia kuonapallukoita (ruots. sprutslag tai glödskal) (Vanhanen 2009). Tällaisia ei havaittu itse kaivauksien yhteydessä, mutta niitä ei myöskään osattu etsiä. Parhaiten sellaista pitäisi löytyä magneetin avulla (UVGAL) tai maanäytteistä seulomalla. Kuoppa Ku542 oli kaivettu yksikköön Y533.

Ennen pohjasilttiä hiekan Y533 alla oli osassa aluetta vaaleanruskeaa soransekaista karkeaa hiekkaa (Y556). Tämä oli luonnollinen kerros, joka sijaitti pohjasiltin päällä. Koko kaivausalueen pohjalla oli silttiä.

Hiekat Y516, Y509 ja Y533 olivat hyvin vaikea erottaa toisistaan ja ne saattoivatkin osittain olla samaa yksikköä. Y516 ja Y533 olivat mahdollisesti täyttöhiekkakerroksia kun taas Y509 saattoi osittain olla luonnollista kerrosta. Y533 ja Y509 menivät ehkä sekaisin jossakin kohdin alueen pohjoispuoliskolla. Löytöjä kerroksista ei tavattu.

Itäreunan kuopat ja rakenteet

Aivan oman lukunsa alueella 5 muodostivat alueen itäreunalla kapealla kaistaleella sijainneet kuopat ja rakenteet. Kaistale oli n. 40-50 cm leveä ja 3,5 m pitkä. Se katkesi etelässä koivunrunkoa varten kaivamatta jätetylle alueelle. Kaistaleen maakerrokset poikkesivat suuresti ympäröivistä maakerroksista ja alueen stratigrafia oli ympäröivää aluettakin monimutkaisempi. Poikkeava alue erottui miltei heti pinnan alta erivärisellä maa-aineksella muuhun alueeseen nähden.

Jälkitöissä kun aseteltiin tarkkuus-GPS-mittauksia eri vuosilta päällekkäin, varmistui, että poikkeava maakaistale seurasi täsmälleen vuoden 2009 alue 3:n rajoja. Olimme siis itse luoneet itsellemme hankalan stratigrafian kun täytimme kuoppaa edellisenä vuonna. Toki asiaa epäiltiin hetkittäin myös kentällä ja asiasta keskusteltiin paljon. Mutta jotenkin maakerrokset vaikuttivat kerroksellisuutensa ansiosta sittenkin hyvin vakuuttavilta ja tärkeiltä kenttätöiden aikana, joten ne päätettiin tutkia ja dokumentoida tarkasti aivan kuten muu ympäröivä alue.

Kun mittasimme alueita paikalle kaivausten alkaessa, meillä ei ollut käytettävissämme digitaalista mittausvälineistöä. Sen sijaan merkitsimme alueet pitkien mittojen avulla ja käyttäen hyväksemme maastossa näkyviä jälkiä vuoden 2009 alueesta. Kuten tuloksista kävi ilmi, alueet menivät kuitenkin osittain limittäin toistensa päälle. Löytöluetteloa tarkastellessa kävi myös ilmi, että itäreunan yksiköistä ei ollut ainuttakaan löytöä, ei edes pientä murusta palanutta savea.

Itäreunan yksikköjä ja rakenteita olivat lähellä pintaa havaittu hiiltyneen puurakenteen osa (R515), päällekkäiset ja osittain limittäiset kuopat Ku529A ja Ku529B sekä niiden yhteydessä oleva hiekka (Y530). Yksikön Y530 eteläpuolelta havaittiin lisäksi harmaankeltainen karkea hiekka (Y546). Lisäksi kuoppien Ku529A ja 529B alta havaittiin puulla reunustettu rakenne R550, joka oli pääosin täyttynyt kellertävänharmaalla hiekalla (Y552). Rakenteessa R550 havaittiin lisäksi kaksi kuoppaa. Ensimmäinen näistä oli kuoppa Ku553, joka oli täyttynyt karkealla hiekalla (Y554) ja

näytti olevan reunustettu kivillä. Toinen oli kuoppa Ku557, joka oli täyttynyt nyrkinkokoisilla kivillä sekä tummanharmaanruskealla orgaanisenmaansekaisella hiekalla (Y551). Lisäksi havaittiin tumma läikkä, joka vaikutti paalunsijalta (R555). Se näytti olleen kaivettu kuopan Ku553 läpi.



Kuva 5. Alueen 5 itäreunan rakenteet osoittautuivat vuoden 2009 kaivausten täytöksi.

Tarkastellessa vuoden 2009 karttoja, kivillä reunustettujen ja täytettyjen kuoppien Ku553 ja Ku557 paikoilla oli todellakin sijainnut kuoppia. Niihin oli sitten kaivausalueen täyttövaiheessa valunut kiviä. Alue täytettiin pääosin traktorikaivurilla, jonka vuoksi alueelle oli muodostunut monimutkainen stratigrafia. Tämä toiminee esimerkkinä siitä kuinka tärkeää on säilyttää ja dokumentoida tieto siitä mitä on tehty, jotta tulevaisuuden arkeologit eivät turhaan ihmettele mitä kummaa paikalla oikein on tapahtunut.

Pohjoisreuna

Alueen 5 pohjoisreunassa kulttuurikerroksien paksuus oli paljon ohuempi kuin muualla alueella. Kaivausalueen koillisnurkasta jätettiin kaivamatta 2 x 2 metrin kokoinen alue, joka oli niin täynnä juuria, että sen ei katsottu olevan kaivamisen arvoinen. Lisäksi kaivamatta jätetyn alueen ympärillä tai lähistöllä ei havaittu rakenteita tai muita ihmisten jättämiä jälkiä.

Pohjoisreunalla yksikön Y503 alta paljastui tummanharmaata savensekaista karkeaa hiekkaa (Y510), jonka itäpuolella oli keltaista karkeaa hiekkaa (Y509) ja länsipuolella tummanharmaata siltinsekaista hiekkaa (Y507B). Yksikkö Y507B sijaitsi alueen länsireunalla ja jatkui etelään, jossa se laajeni ja meni kuopalle ison kiven ympärille. Kaivausalueen pohjoisosassa kerroksen alta paljastui yksikkö Y510 ja ison kiven

kohdalla tuli esille harmaa karkean hiekan- ja soransekainen savi (Y540). Y540 osoittautui ison kiven alla olevan kuopan Ku537 täytteeksi.

Kuopassa Ku537, yksikön Y540 alta, tuli vielä esille tiivistä harmaata savea (Y544). Miltei täysin samanlaista harmaata savea kuin Y544 tuli myös yksikön Y510 alta (Y545). Yksikön Y545 saveen seassa oli kuitenkin sekoitteena hiukan karkeaa hiekkaa. Lisäksi näytti siltä kun savi Y544 olisi kaivettu läpi savesta Y545. Alue, jolla Y544 sijaitsi, näytti siis kaivetun läpi ympäröivistä kerroksista. Alueella sijaitsi suuri, n. 80 cm halkaisijaltaan oleva kivi ja nokinen läikkä. Alueelta ei havaittu minkäänlaisia rakenteita tai löytöjä. Jäi epäselväksi oliko alueen yksiköt luonnollisia vai ihmisen aikaan saamia. Jos ne olivat ihmisen tekemiä, jäi niiden merkitys selvittämättä.

Yhteenvetona alueesta 5 voi todeta, että alueen pohjoisosien maakerrokset vaikuttivat luonnollisilta, eikä löytöjäkään juuri ollut. Nämä olivat siis suurelta osin säästyneet ihmistoiminnalta. Alueen keskiosassa puolestaan oli vähintään kaksi käyttövaihetta päällekkäin; päällimmäisenä tiekerros ja sen alla ainakin yhden vanhan pajan jäänteet. Kaivausalueen eteläosassa oli viitteitä vielä kolmannelta käyttövaiheesta, joka liittyi vuonna 2008 tutkitun uunin R101 ympärillä olleeseen 1500-luvun puolivälin rakennukseen.

Uusin alueen rakenteista oli tie. Se oli ollut käytössä osittain vielä 1900-luvulla. Sen yhteydestä löytyi mm. punasaviipiipun katkelma. Tietä edeltävä rakenne oli tien eteläpuolella sijainnut uunillinen rakennus 1500-luvun puolivälin paikkeilta. Sen aikaisia löytöjä olivat mm. alueen muutamat punasaviastian palaset. Alimmana alueella oli sijainnut paja (pajasta tarkemmin luvussa 6). Sen yhteydestä oli hyvin niukasti esinelöytöjä. Sen sijaan pajan ympäristöstä löytyi paljon kuonaa ja sen yhteydestä saatiin myös makrofossiili ja ajoitusnäytteitä. Pajan ja sen ympärillä sijainneiden kuoppien ajoitukset menivät suurimmaksi osaksi 1100-luvulle ja 1200-luvun alkuun. Pajan yhteydessä sijainneesta kuoppaliedestä (vuoden 2009 R383) otettu hiilinäyte ajoittui jopa vuoteen 985 AD (Hela 2290). Mainittujen rakenteiden lisäksi alueelta havaittiin myös puu- ja kivirakenteet R526 ja R538, jotka todennäköisesti liittyivät pajan käyttöaikaan, mutta joiden funktio jäivät vielä epäselviksi. Kaikki edellä mainitut kerrostumat ja rakenteet olivat sekoittaneet alueen kulttuurikerroksia ja tehneet siitä vaikeaselkoisen.

Alue 6

Alue 6 avattiin kiinni alueen 4 itäreunaan sen länsipuolelle. Ensin alueelta poistettiin aluskasvillisuus. Alueen itäosassa alueella kasvoi pääasiassa vadelpensasasta. Lännessä, lähempänä aluetta 4 kasvoi heinää. Lisäksi alueen koillisnurkasta paljastui kasvillisuuden poistamisen jälkeen matala uuninpohja (R601). Uuninpohjan päällä kasvoi piikikäs ruusupensas. Vadelpensasalue rajautui loppujen lopuksi aika lailla samalle alueelle, jossa kaivausten edetessä paljastui talonpohja. Lisäksi kaivausalueen eteläreunassa oli esillä pieni osa pitkää L-muotoista kiviaitaa (R602), joka jatkui kaivausalueen eteläreunaa pitkin itään päin ja kääntyi sitten etelään.

Kaivaustyöt alueella 6 aloitettiin turpeen ja pintamullan (Y600) poistamisella. Turvekerros oli paksumpaa siellä missä oli kasvanut heinää, kun taas vadelmapensasalueella turvekerros oli olematon. Pintamullan alta paljastui miltei koko alueelta tummanharmaata hiekkansekaista multaa (Y603). Yksiköstä tuli koko alueen laajuudelta runsaasti löytöjä. Alueen läntisistä osista löytyi mm. jälleen muutama pala rautakautisen oloista keramiikkaa, samantapaista kun edellisenä vuonna alueelta 4.

Yksikkö Y603 oli hyvin juurinen ja mahdollisesti vielä osittain osa pintakerrosta. Juuriensekaista multaa oli kerroksen pinnalla vaihtelevasti 0-10 cm. Pinnan juurisen maan alla yksikön maa-aines vaihteli. Alueen eteläosassa, alarinteessä, yksikkö oli miltei kokonaan mullansekaista hiekkaa. Alueen pohjoisosassa, miltei koko pohjoisreunaa myötäillen, mullansekaisen hiekan alla oli savensekaista hiekkaa, jonka seassa oli palanutta savea. Savensekainen maa oli n. 5-15 cm paksu. Kerros ei kuitenkaan ollut selkeästi havaittavissa katkeamattomana koko reunan matkalta ja oli kuivan sään johdosta vaikeasti erotettavissa muusta yksiköstä. Pohjoisosan savensekainen maa saattoi siis olla oma yksikkönsä, mutta se kaivettiin pois yksikön Y603 yhteydessä.

Alueen 6 luoteisnurkasta paljastui pieni alue irtonaista ja likaista harmaata soran- ja kivensekaista hiekkaa (Y604). Yksikkö oli sama kun alueen pohjoislaidassa esiintyvä Y606 ja alueen 4 pohjoisreunaa myötäilevä Y406.



Kuva: Riikka Väisänen 2010

Kuva 6. Yksiköstä Y605 löytyneet pora/ kaira (KM2010077:146), panssarinuolenkärki (KM2010077:157) ja kulkunen (KM2010077:139).

Yksikön Y603 alta tuli suurimmalta osaa kaivausalueelta tummanruskeaa hiekkansekaista silttiä (Y605). Yksikön seassa oli paikoitellen soraa sekä nokisempia kohtia. Eniten nokea oli alueen lounaisosassa. Unin R601 ympärillä yksikkö oli puolestaan soraisempi ja juurisempi kun muualla. Yksiköstä Y605 tuli myös runsaasti löytöjä koko kaivausalueelta. Unia R601 ympäröivältä alueelta löytyi mm. neljä brakteaattia tai sellaisen osaa. Alustavan tulkinnan mukaan rahat ajoittuisivat 1300–1400-luvulle (suullinen tiedonanto Tuukka Talvio 2010). Tarkempi ajoitus selviää kun rahat on konservoitu ja tarkempi tutkiminen on mahdollista. Kerroksen muita löytöjä olivat mm. kulkunen, poranterä ja panssarinuolenkärki.

Uuni R601 ja sen ympärillä ollut rakennus

Pintamullan alta kaivausalueen koilliskulmassa tuli esille uuninpohja R601, josta tutkittiin puolet. Päällimmäisenä uunista paljastui rakenteesta romahtaneita kiviä ja pinnalle erottui myös muutama suuri laakakivi. Uuni oli perustettu rinteeseen ja sen pohjoispää lepäsi rinteeseen luonnollisen hiekan päällä. Uunin alarinteessä sijaitsevaa eteläpäättä varten oli puolestaan ladottu kiviä maahan tasoittamaan maanpintaa uunin alla. Uunin romahduskerros koostui laakakivistä ja uunin sisäpuolella oli kookkaita, n. 50 cm halkaisijaltaan olevia luonnonkiviä. Uunin edustan laakakivet olisivat voineet muodostaa jonkinlaisen keittotason ruoanlaittoa varten. Uunia oli myös kiertänyt jonkinlainen puukehys, josta oli säilynyt osia fragmentaarisesti. Palanutta savea uunista tuli erittäin vähäisiä määriä verrattuna uuniin R401. Uunista ei myöskään löytynyt hiiltynyttä tasoa, jossa olisi selkeästi pidetty tulta. Toisaalta uunista tutkittiin vain osa, joten tulipesä on voinut sijaita tutkimatta jääneessä osassa tai se on voitu siivota huolellisesti käytön loputtua.

Uunia R601 kiersi tiivis harmaa hiekansekainen savi (Y607), joka oli todennäköisesti toiminut uunin tiivisteinä tai osana uunin perustusta. Y607 ulottui myös uunin keskelle kivien väliin. Uunin ja yksikön Y607 yhteydestä löytyi mm. kolme veistä ja nuolenkärki. Siitä löytyi myös pitkulainen, poikkileikkaukseltaan pyöreä esine, joka todennäköisesti oli vahakynttilän jäännös (KM 2010077:204; suullinen tiedonanto Leena Tomanterä 2011).



Kuva: Riikka Väisänen 2010

Kuva 7. Uunin R601 yhteydestä löytynyt vahakynttilän osa.

Uunin sisäpuolella, yksikön Y607 alta, tuli esille tummanharmaata siltinsekaista hiekkaa (Y618). Yksikön Y618 alta paljastui pohjahiekka Y609 sekä uunin R601 eteläosassa, maassa erottuvan matalan kynnyksen eteläpuolella ollut palanut hiekka Y630. Yksikkö oli muuten sama kuin ympärillä oleva Y609, mutta selvästi palanut.

Uunia ympäröineestä rakennuksesta löytyi myös jäänteitä. Uunin lounaiskulmasta lähti n. 40 cm leveä savivalli (Y613) etelään uunin suuntaisesti. Savivalli erotti talon sisäpuolen yksiköt ja pihan yksiköt toisistaan. Savivalli Y613 oli todennäköisesti yksi talon

seinälinjoista. Savivallin yhteydestä löytyi rautaveitsi, rautaesineen katkelma sekä punasaviastian pala.

Kiinni talon seinälinjassa (Y613), sen länsipuolella, sijaitsi seinän suuntaisesti kuoppa Ku623. Kuoppa oli täyttynyt tummanharmaalla hiilen- ja siltinsekaisella hiekalla (Y617). Kuopan pohjalle mentäessä yksikkö muuttui harmaanruskeaksi hiekaksi ja pohjalta tuli lopulta vastaan kellertävä hiekka (Y609). Kuopan pohjalla oli kaksi hiiltynyttä läikkää, joista toinen oli mahdollisesti paalunsijan jäännös. Toisessa läikkä oli myös nokinen, mutta koostui lähinnä savesta ja joukossa oli myös palanutta savea. Kuoppa lähti laskemaan jyrkästi etelään. Kuopasta löytyi rauta- ja kupariesineen katkelma sekä muutama palanut luu.



Kuva 8. Uuni R601.

Uunin R601 länsiseinän eteläpäädyestä lähti itä-länsisuuntainen kiveys (R629). Kiveys oli kooltaan n. 25 x 80 cm ja se sijaitsi uunin R601 ja rakennuksen seinälinjaksi tulkitun yksikön Y613 välissä. Kyseessä oli ehkä lattiarakenteen tai väliseinän tukirakenne tai uunin arinaan liittyvä rakenne. Rakenne sijaitsi rinteessä juuri sillä kohtaa, jossa yksikössä Y609 oli kynnyks. Edellisessä kerroksessa, täsmälleen rakenteen päällä, oli kivirakenteen suuntaisia maatuneita puunjäänteitä, jotka viittaavat kivien päällä olleeseen puurakenteeseen.

Alueen 6 kaakkoiskulmasta, rakennuksen sisäpuolisiksi tulkitulta alueelta löytyi kivetty alue (R608). Kiviä oli yhdessä kerroksessa ja ne rajoittuivat yksikköön Y605. Maa kivien ympärillä oli hiiltynyttä. Rakenne ei jatkunut seuraavaan kerrokseen. Kiveys voisi liittyä rakennuksen lattian rakenteisiin.

Talon sisäpuolinen yksikkö, joka tulkittiin lattian yhteydessä olevaksi kerrokseksi, koostui mustanruskeasta soran- ja hiekansekaisesta siltistä (Y611). Kerros sijaitsi uunin

R601 eteläpuolella. Yksikön länsipuolella oli savivalli Y613. Yksikkö Y611 oli hyvin runsaslöytöinen. Uunin R601 välittömässä läheisyydessä yksikössä oli jonkin verran puusilppua. Puu oli hyvin huonossa kunnossa, mutta mahdollisesti kyseessä oli uunia kiertäneen puukehyksen jäänteet. Uunin R601 eteläpuolella, yksikön pinnassa, oli paikoitellen savea ja palanutta savea linsseissä. Saven alla oli hiiltynyttä maata ja hiiltyneen mustan maan seasta löytyi paljon luita. Yksikkö oli luultavasti rakennuksen aikainen ns. kulttuurimaakerros.



Kuva: Riikka Väisänen 2010

Kuva 9. Kerroksesta Y611 löytynyt sormus.

Kerroksesta Y611 löytyi mm. kupariseoksesta valmistettu sormus, lasiastian palanen, veitsiä ja kivisavi- sekä punasavikeramiikkaa. Lasiastian palanen (KM 2010077:225) oli todennäköisesti peräisin böömiläisen tai itäsaksilaisen pikarin jalasta. Se ajoittuisi 1300-luvun loppuun tai 1400-luvulle (suullinen tiedonanto Georg Haggren 2010). Kivisaviastioiden palasista ainakin yksi (KM 2010077:226) saattoi olla alasaksilaista ja ajoittua 1300–1400-luvuille (suullinen tiedonanto Villu Kadakas 2010). Yksiköstä Y611, uunin R601 edustalta, löytyi myös rautainen padan sanko (KM 2010077:224). Sanko löytyi juuri siltä paikalta, jossa voi olettaa ruokaa valmistetun. Lisäksi yksiköstä tuli kolme veistä.



Kuva: Riikka Väisänen 2010

Kuva 10. Alueelta 6 löydetyt kivisaviastioiden palaset.



Kuva 11. Alueelta 6 löydetyt lasiaastioiden palaset.

Kerroksen Y611 alta tuli likaista vaaleanruskeaa soransekaista hiekkaa (Y616). Kerros oli ehkä jonkinlainen ylemmän kerroksen (Y611) valumis- tai vaihettumiskerros ennen pohjahiekkaa Y609. Yksikön Y616 pinnassa, n. 1 m kaivausalueen eteläreunasta, erottui myös savilinssi, jonka alla oli säilynyt hiiltyneen puun osa. Saven ja hiiltyneen puun alta paljastui kuoppa Ku622. Kuoppa oli reunustettu luonnonkivillä. Kivien koko oli n. 10-20 cm ja ne oli asetettu kuoppaan tukemaan siinä ollutta, n. 5 cm halkaisijaltaan olevaa puupaalua (R624). Kuoppa Ku622 jatkui myös paalusta etelään, mutta paalun ympärillä kuoppa oli selvästi kaivettu syvemmäksi. Kuopan täyttö koostui pääosin yksiköstä Y611, mutta paalun ympäriltä kuoppa oli täytetty tahmealla tummanruskealla hiekkansekaisella orgaanisella maalla, joka saattoi olla maatonutta paalua (Y628).

Kaivausalueen kaakkoiskulmasta, R608 ja Y605 alta puuttui kokonaan kerros Y611 ja sieltä tuli suoraan esille kerros Y616. Yksikkö oli melko niukkalöytöinen; siitä löytyi rautaesineen katkelma, kuonanpala sekä palanutta luuta. Kerroksen Y616 alta kaakkoiskulmasta paljastui mustanruskeaa hiilen- ja siltinsekaista hienoa hiekkaa (Y627). Kaivausalueen kaakkoiskulmassa oli siis havaittavissa jonkinlaisia häiriöitä alueen muihin maakerroksiin nähden. Jäi kuitenkin epäselväksi miksi häiriöitä esiintyi.

Paalu R624 on mahdollisesti voinut sijaita rakennuksen eteläisen seinälinjan kohdalla. Tähän voisi viitata läntisen seinälinjan savivallin Y613 loppuminen samalla etäisyydellä uunin R601 eteläreunasta. Yksikön Y613 eteläpäädyn kohdalla seinä olisi voinut kääntyä itään ja kulkea paalun R624 yli. Pystypaalu olisi voinut olla jonkinlainen seinän tukirakenne.

Yksikön Y616 alta paljastui luontainen hiekka Y609. Yksikön pinnassa erottui rakennuksen kohdalla matala kuoppa tai oja (Ku625) uunin R601 eteläpuolella. Kuoppa oli täytetty yksiköllä Y616. Etenkin kaivausalueen itäreunan tuntumassa talon sisäpuolella, erottui myös tummia nokiläikkiä. Lisäksi kaivausalueen itäreunassa yksikön Y609 pinnassa oli n. 1,5 m pitkä ja 40 cm leveä läikkä, joka koostui hiilestä ja tummanruskeanmustasta orgaanisesta maasta. Mahdollisesti kyseessä oli maatonut puu. Nokiläikät ja maatonut puu eivät kuitenkaan muodostaneet mitään havaittavaa

kokonaisuutta, joka olisi voinut auttaa rakennuksen tulkinnessa. Rakennuksen yhteydestä löytynyt runsas esineistö voisi viitata rakennuksen olleen asuinkäytössä.

Kiviaita R602 ja pihapiiri

Jo pinnalle erottunut kivirakenne R602 tuli paremmin esille pintamaan poistamisen jälkeen. Kyseessä oli luultavasti jonkinlaisen kiviaidan perusta tai peltoraunio. Kivet olivat ladottu L-muotoiseen rakenteeseen, joka jatkui pitkälle kaivausalueen ulkopuolelle. Kiveyksen päällä oli suuria (n. 50–100 cm halkaisijaltaan) kiviä, joista osa oli laakakiviä. Suuret kivet eivät olleet rakenteessa kovinkaan tiiviisti.

Rakennetta purettiin ainoastaan pieneltä alueelta rakenteen itäpäästä. Selvisi, että isojen kivien alla oli pienemmistä (n. 10 cm halkaisijaltaan) kivistä koostuva perustus. Nämä kivet olivat suurilta osin rapautuneita (palaneita?) ja joukossa oli paljon kalkkikiviä. Pienempiä kiviä oli päällekkäin kahdessa kerroksessa. Maa kivien välissä koostui yksiköstä Y603. Alemman kivikerroksen kohdalla yksikkö muuttui hiekkaisemmaksi ja tiiviimmäksi. Kivien alla oli yksikkö Y611. Stratigrafisin perustein näytti siis siltä, että kiviaita R602 olisi ollut nuorempi kuin uunin R601 ympärillä ollut rakennus. Todennäköisesti kiviaita oli tehty vasta talon tuhouduttua.

Kiviaidan R602 pohjoispuolella ollut alue sijaitsi uunin R601 ympärillä sijainneen rakennuksen oletetun seinälinjan ulkopuolella ja muodosti näin rakennuksen pihapiirin. Kerroksen Y603 poistamisen jälkeen pihapiirin alueelta paljastui kerroksen Y605 lisäksi harmaanruskeaa kiven- ja soransekaisista hiekkaa (Y606). Yksikkö rajoittui kaivausalueen pohjoisreunalle kapealle kaistaleelle.

Yksikön Y606, ja osittain kerroksen Y605 alta, kaivausalueen pohjoisosassa paljastui jo keltainen kivensekainen hiekka (Y609), joka oli luontainen kerros ja joka oli alin kerros koko alueella. Kerros oli sama kuin alueen 4 yksikkö Y406. Pihapiirin lounaisosassa yksikön Y605 alta puolestaan löytyi harmaanruskeaa saven- ja hiekansekaisista silttiä (Y610). Yksikkö oli paikoitellen hiilinen ja se vaihtui vähitellen alla olevaksi yksiköksi Y609. Vaihtumiskerros yksiköiden välissä oli samanlaista hiekkaa kun Y609:ssa, mutta se oli väriltään harmaanruskeaa, kuten muu Y610. Mainittu vaihtumiskerros muodosti alueen 6 keskivaiheilla jonkinlaisen kynnyksen. Kerroksesta Y610 löytyi rautaesineen katkelma, punasaviastian kylkipala sekä kaksi palaa tuluspiitä.

Yksikön Y610 koillisosassa kerroksen pinnassa oli savea ja tälle alueelle annettiin oma yksikkönumero, Y614. Kerros oli muuten samanlainen kun ympäröivä Y610, mutta näillä kohdin yksikön pinnassa oli ohut savikerros. Savikerros esiintyi paikoitellen myös muualla kerroksen Y610 pinnassa.

Pihapiirin alueella yksikön Y609 pinnassa esiintyi useita kuoppia. Noin metri uunista R601 länteen oli kuoppa Ku612, joka oli täytetty tummanruskealla noen- ja hiekansekaisella siltillä (Y615). Kuopan itäpäädyssä oli n. 40 cm halkaisijaltaan oleva kivi. Kuopan länsipäädyssä puolestaan löytyi tikari (KM 2010077:259). Kuopasta ei tullut muita löytöjä. Olikohan kuoppa kaivettu varta vasten tikarille ja merkitty isolla kivellä?



Kuva: Riikka Väisänen 2010

Kuva 12. Kuopasta Ku612 löytynyt tikari.

Yksiköiden Y610 ja Y614 alta paljastui kaksi kuoppaa kaivettuna luontaiseen kerrokseen Y609. Kuoppa Ku621 sijaitsi alueen länsilaidassa ja kuoppa Ku619 edellisestä noin puoli metriä itään. Molemmat kuopat olivat täyttyneet tummanharmaanruskealla kiven- ja soransekaisella hiekalla (Y620). Yksikkö oli sama kun yksiköiden Y610 ja Y609 välissä ollut vaihettumiskeros. Kuopasta Ku621 löytyi kaksi pii-iskosta, muuten kuopat olivat löydöttömiä. Edellisten kuoppien lisäksi kupan Ku619 itäpuolelta paljastui vielä kuoppa Ku626. Kuoppa oli n. 10–20 cm syvä ja se oli täyttynyt yksiköiden Y610 ja Y614 valumismaalla. Kuopat saattaisivat liittyä uunin R401 ympärillä sijainneeseen rakennukseen. Ne saattavat myös liittyä kylän pihapiirin rakenteisiin, kuten ojitukseen ja aitoihin.

Koeoja 7²

Koeojan 7 pintamulta- ja turvekerros (Y 700) poistettiin ensin lapioin. Koeoja jakaantui kolmeen alueeseen; N, M ja S-osiin. Pohjoisosassa (N) turvekerros oli n. 25 cm paksu. Päällä oli heinäkavillisuutta. Keskiosassa (M) pintakerros oli ohuempi, n. 8-12 cm. Päällä oli paljon kaatuneita puita, oksia, puunkappaleita ja puusilppua. Etelä-osassa (S) pintakerros oli melko ohut, vain n. 4-6cm.

N-osa

Koeojan 7 N-osasta paljastui pintamullan alta tummanruskeaa hiekansekaista savea (Y701). Yksikkö oli koostumukseltaan hyvin tiivistä ja tahmea. Korkeus vaihteli 10,24–10,99 m mpy välillä, laajuus oli 5,2 m x 1,5 m, ja paksuus oli 6-24 cm välillä. Heti turpeen alta tuli näkyville pikkukiveystä, jossa oli mukana enemmän tai vähemmän palanutta savea koko yksikön laajuudelta. Tummaa savea oli paikoitellen linsseinä ja yksikössä oli myös punertava hiekka-alue. Kerroksessa esiintyi myös ruskeaa maata, joka ei ollut niin savista, vaan enemmän soran ja pikkukivien sekaista. Yksikössä Y701 oli läpi yksikön nyrkinkokoisia ja isompia, n. 20 cm:n kokoisia kiviä. Joukossa oli myös palaneita kiviä. Löytöinä yksiköstä tuli rautanaula, toffeenvärinen pii, suurehko kuonan kappale ja palanutta savea.

Vaikka kiviä tuli läpi yksikön Y701 paljon, eivät kivet muodostaneet mitään selkeää rakennetta. Piirrettyäni kivet kartalle ne poistettiin tieltä kaivamisen edistämiseksi. Alue

² Koeojan 7 kaivaushavainnoista on kirjoittanut Helsingin yliopiston kaivausten johtamisharjoittelua Gubbackassa suorittanut Tanja Laine.

oli kokonaisuudessa hyvin savista, mutta yksikön eteläpäädyn savialueet eivät tuntuneet muodostavan mitään merkityksellistä rakennetta. Palanutta savea oli Gubbackan kylätontilta tullut vastaan hyvin paljon ja samoin sitä löytyi kauttaaltaan läpi koeojan 7. Viereiseltä alueelta 4 oli kaivettu esiin uuni, jonka yhteydessä palanutta savea oli muodostunut ja kulkeutunut ympäristöön. Palanutta savea oli myös voinut muodostua tulipalojen yhteydessä. Rautanauloja on tullut kylätontilta runsaasti ja ne liittyvät kylän asuin- ja ulkorakennuksiin. Kerroksessa Y701 oli selvästi merkkejä ihmistoiminnasta, joten kyseessä oli kulttuurikerros.

Seuraava yksikkö (Y706) kaivausalueen pohjoisosassa, Y701 alla, oli keskiruskea soran- ja savensekainen hiekka, jossa oli paikoitellen vaaleanruskeita saviläiskiä. Maa oli kosteaa, savi tiivistä ja sora irtonaista. Palanutta savea tuli vastaan suhteellisen paljon. Pikkukiviä (kooltaan 2-3 cm) oli runsaasti.

Kaivaminen lopetettiin N-osassa yksikön Y706 alta paljastuneeseen kellertävään hiekkansekaiseen saveen (Y709), josta ei tullut löytöjä. Tätä tasoa ei myöskään dokumentoitu muuta kuin profiilikartassa. Kerroksen korkeus vaihteli 10,25–10,90 m mpy välillä ja sen paksuus oli 4-12 cm. Kerros tulkittiin luonnolliseksi kerrokseksi.

M-osa

Kaivausalueen M-osassa pintamaan (Y700) alta tuli saven- ja hiesunsekainen hiekka (Y702). Yksikön väri oli keskiruskea ja koostumus tiivis ja kuiva. Yksikössä oli runsaasti juuria ja n. 4-10 cm kokoisia kiviä. Verrattuna yksikköön Y701, kiviä oli kuitenkin tässä yksikössä huomattavasti vähemmän. Löytöinä yksiköstä oli neljä rautanaulaa, yksi kvartsi-iskos ja palanutta savea. Kerroksen korkeus vaihteli 7,86–9,40 m mpy välillä ja se oli paksuudeltaan 6-15 cm. Rautanaulojen esiintyminen yksikössä kertoo ihmisen toiminnasta ja tämän kerroksen voisi katsoa olevan kulttuurikerros.

Toisessa dokumentointitasossa M-osasta löytyi hiekan- ja savensekainen hiesu (Y707). Maa oli paikoitellen soraista ja siinä esiintyi myös savilinssejä ja isompia savialueita. Väriltään yksikkö oli vaaleanruskea ja ainesosat olivat jakautuneet epätasaisesti. Kiviä oli paljon; pienet olivat n. 2-5 cm:n ja isommat n. 8-15 cm:n kokoisia. Kerroksen korkeus vaihteli 7,80–9,25 m mpy välillä ja paksuudeltaan kerros oli 2-10 cm. Profiiliojaa kaivettaessa M-osan länsisivulta, noin 30 cm syvyydestä, löytyi pala matalapolttoista dreijaamatonta keramiikkaa (KM 2010077:268). Keramiikanpalaa oli vaikea ajoittaa, koska sen kummatkin pinnat olivat hyvin kuluneet. Dreijausjälkiä ei näkynyt, mutta toisaalta ne olivat saattaneet kulua pois. Jos kyseessä oli joku vanha peltokerros, oli keramiikan pala saattanut kulkeutua sinne samalla kun tunkiota levitettiin pellolle. Löytöinä yksiköstä tuli myös kuonaa ja palanutta savea.

Viimeinen yksikkö M-osassa oli soran- ja hiesunsekainen savi (Y710). Yksikön väri oli vaaleanharmaa ja rajat selkeät. Kaivaminen päättyi tähän yksikköön, koska kaivattaessa syvemmällä tuli eteen luonnollinen puhdas savi.

M-osan eteläpäädyn lounaiskulmaan kaivettiin koekuoppa, jonka syvyys oli 55 cm, pituus 75 cm ja leveys 50 cm. Koekupan tarkoituksena oli selvittää oliko kaivausalue mahdollisesti vanhaa peltoaluetta. Puhdas savi tuli vastaan n. 10–15 cm jälkeen ja oli väriltään vaalean kellertävä. Koko M-alueen länsisivuun tehtiin profiilioja, syvyydeltään n. 20 cm. Koekuopan kaivamisen myötä ei tullut enää lisää löytöjä ja kaivaminen lopetettiin, kun puhdas savi alkoi. Peltokerroksesta ei löytynyt suoria todisteita ainakaan auranjälkien muodossa.

Keskiosan (M) ja eteläosan (S) välissä oli kiveys, joka sai rakennenumeron R703. R703 oli luonnonkivistä muodostettu rakennelma, joka oli todennäköisesti peltoraunio ja merkitsi mahdollisesti pellon rajaa. Kiveys oli pituudeltaan n. 3,70 m ja maksimileveydeltään 1,5 m. Etelään mentäessä kiveys kapeni ja oli enää n. 1 m levyinen.



Kuva 13. Koeojan 7 M-osan ja S-osan välissä sijainnut kivirakenne R703.

Kiveystä ei kaivettu eikä kiviä siirretty. Kivet olivat suuruudeltaan 10–50 cm ja väleissä oli pienempiä, n. 4–8 cm kokoisia kiviä. Rakenteen välissä oli yksikkö Y704, joka oli todennäköisesti samaa yksikköä kuin pintaturvekerros Y700. Väriltään yksikkö oli tummanruskea ja koostumukseltaan kuivaa ja irtonaista.

S-osa

Kaivausalueen eteläisin alue oli S-osa, joka sijoittui n. 19–20 m mpy korkeudelle. Pintaturpeen (Y700) alta tuli esiin savensekainen hiekka Y705. Maa oli kuivaa ja väriltään vaaleanruskeaa. Yksikössä oli paljon kiviä (n. 3–5 cm:n ja n. 15 cm:n kokoisia) ja hyvin paljon juuria, jonka vuoksi länsireunasta jätettiin kaivamatta n. 40 x 80 cm:n kokoinen alue. Löytöinä oli pikkiriikkinen kappale palanutta savea. Kaivettaessa syvemmälle tuli vastaan hiekkansekainen siltti (Y708). Yksikön väri oli vaaleankellertävän harmaa ja koostumus oli hyvin hienoa. Kivien määrä väheni merkittävästi tässä yksikössä.

Eteläosaa ei kaivettu loppuun valtaviin juurten ja löydöttömyyden vuoksi. Kerroksen Y705 paksuus oli arviolta 14–16 cm. Kaivaminen lopetettiin seuraavan yksikköön Y708. Eteläosan kaakkoiskulmaan tehtiin myös koekuoppa, jonka syvyys oli 38 cm, leveys 55–60 cm ja pituus 75 cm. Koekuoppaa kaivaessa sen koko syvyydeltä tuli kellertävää silttiä ja kuopan pohjassa, n. 40 cm syvyydessä tuli vastaan puhdas savi. Tähän eteläosion kaivaminen lopetettiin. S-osion löydöttömyys viittaisi siihen, että jäljet ihmistoiminnasta jokuinkin loppuvat rakenteen R703 jälkeen.

Aikomuksena oli selvittää tulisiko vielä etelämpänä vastaan jonkinlaisia jälkiä muinaisesta pellostä, joten koeojaa jatkettiin 5 metriä pidemmälle kaivausalueen eteläreunalta. Hyvin pian kävi kuitenkin ilmi, että 30–50 cm syvyydessä tuli pohjasavi vastaan ja merkkejä ihmistoiminnasta ei näkynyt. Alue täytettiin saman tien.

Koeoja 8

Vuoden 2008 alueen 2 ja koeojan 7 väliin avattiin 3 x 1 kokoinen koeoja 8. Oja avattiin maastossa erottuvan terassin päälle. Koeojan päällä kasvoi ruohoa, mutta ruohon alla tuntui kiviä kun alueella käveli.

Alueen tutkiminen alkoi pintamullan (Y800) poistamisella lapioin. Pintamullan alta löytyi kivetty terassi R804. Kiveys oli n. 0,5 m leveä ja kulki koko koeojan poikki. Terassin alapuolella oli tummanruskeaa hiekkansekaista savea (Y801) ja sen yläpuolella vaaleanruskeaa siltin- ja soransekaista hiekkaa (Y803). Yksikön Y803 pohjoispuolella oli vielä tummanruskeaa savensekaista hiekkaa (Y802). Suurelta osaa yksikön Y802 pinnassa oli lisäksi tiiviisti palanut savea. Yksiköiden Y801 ja Y802 alta, rakenteen R804 välissä oleva maa oli savensekaista hiekkaa (Y805).

Koeojaa 8 ei tutkittu enempää. Pystyttiin kuitenkin toteamaan, että maastossa havaittu terassi ei ollut luonnollinen, vaan ihmisten muokkaama. Terassin alue jää maastoon odottamaan tulevia tutkimuksia.

Hiekkakuoppien reunojen tutkimukset

Kaivausalueiden tutkimisen lisäksi myös kyläasutuksen yläpuolella sijaitsevassa Gubbackan-mäen rinteessä tehtiin pienimuotoista tutkimusta. Erityisesti tutkimukset keskitettiin rinteessä havaittavissa olevien hiekkakuoppien ympäristöön. Tutkimusten tarkoituksena oli saada selville, olisiko ylärinteessä voinut sijaita jokin aikaisempi, kivitali pronssikautinen asuinpaikka. Epäily varhaisemmasta asutuksesta paikalla heräsi vuoden 2009 kaivausten aikana kun sepän pajan alaisista täyttömaakerroksista löytyi hiotun kiviesineen kappale. Tutkimusten aikana jäi epäselväksi, oliko se asetettu sinne tarkoituksella vai oliko se kulkeutunut löytöpaikalleen vahingossa täytehiekkan mukana.

Rinteessä havaittiin kaksi hiekkakuoppaa, kaivausalueiden itäpuolella ja länsipuolella. Itäinen hiekkakuoppa sijaitsi kaivausalueesta 6 koilliseen. Se oli sijainnut keskellä

keskiaikaista kylää, kyläraitin pohjoispuolella. Läntinen hiekkakuoppa puolestaan sijaitsi vajaat 100 metriä kaivausalueesta 5 länteen. Se sijaitsi myös tienpohjan pohjoispuolella mäen rinteessä.

Havaittiin, että maasto kylän yläpuolella olevassa rinteessä oli hyvin kivistä. Vähiten kiviä sijaitsi itäisen hiekkakuopan ympärillä. Molempien hiekkakuoppien ympäristöön tehtiin pieniä koepistoja lapion kanssa. Läntisen hiekkakuopan ympäristössä hiekka näytti täysin puhtaalta. Kuitenkin yhdestä koepistosta löytyi punasavikeramiikan pala. Itäisen hiekkakuopan ympäristöön tehdyistä koepistoista ei tullut löytöjä ja maa-aines näytti myös täällä hyvin puhtaalta. Sen sijaan aivan hiekkakuopan reunalta löytyi palanutta savea ja muutamia paloja huonolaatuista kvartseja. Muita merkkejä ihmistoiminnasta ei kuitenkaan havaittu. Jäi siis vielä epäselväksi missä laajuudessa ja koska ihmisiä olisi saattanut oleskella Gubbackan mäen laella vai oliko siellä ollenkaan asunut ihmisiä.



Kuva 14. Itäisen hiekkakuopan reunalta löytyi palanutta savea ja huonolaatuista kvartseja.

6. Paja

Gubbackassa tutkittiin vuosina 2009 ja 2010 vanhan pajan jäänteitä. Rakennuksesta ei ollut mitään merkkejä maan pinnan yläpuolelle. Pajan jäljille päästiin kun rakenteen päällä sijainneen vanhan tien läpi kaivettiin koeoja vuonna 2008. Tällöin tien alta, koeojan pohjalta, paljastui hiiltynyttä puuta. Puut ajoitettiin 1100–1200-lukujen vaihteeseen (Hela-1872, 1873). Pajan tulkintoja vaikeuttaa kuitenkin se, että pajan päällä sijaitseva tie oli ilmeisesti tuhonnut rakenteiden ylimmät osat.

Vuonna 2009 koeojan ympärille avattiin suurempi kaivausalue tarkoituksena tutkia hiiltyneitä puita tarkemmin. Selvisi, että hiiltyneet puut olivat kuopan pohjalta. Kaivausalueelta löytyi myös useita kuoppia lisää ja lisäksi alueelta havaittiin kuoppaliesi, joka saattoi olla ahjokuopan pohja. Osasta tutkituista kuopista löytyi runsaasti kuonaa. Lisäksi kuoppalieden päällä sijaitti hiiltynyt puurakenne, joka vaikutti olevan jonkun palaneen puurakennelman jäännös.

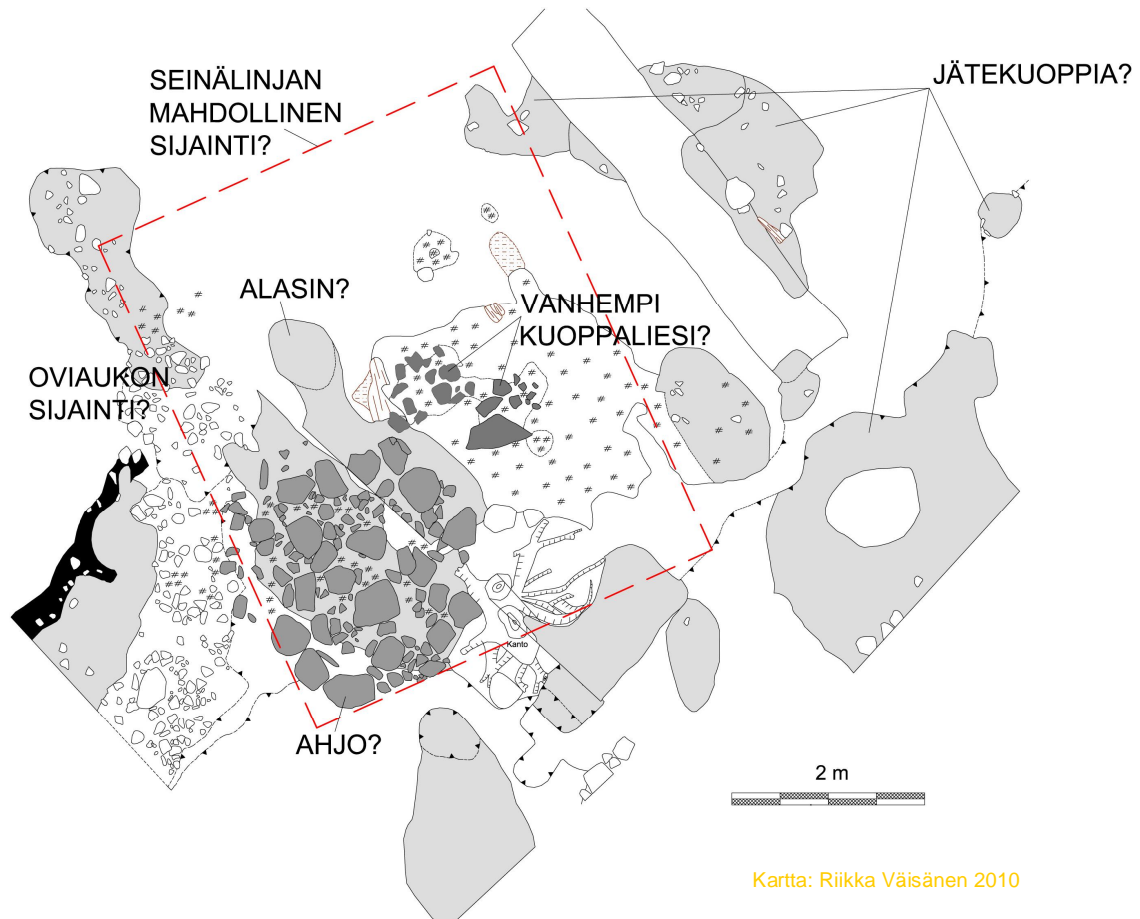
Vuonna 2010 tutkittiin vielä alue, joka sijaitti jo tutkituista alueista länteen. Tällöin havaittiin suurista kivistä koostuva ahjon pohja sekä sen länsipuolella sijainneita rakenteita, joiden funktiot jäivät epäselviksi. Alueella oli siis sijainnut sekä ahjokuoppa, että kiville perustettu ahjo.

Pajan rakenteista ja sen ympäristöstä löytyneistä kuopista tehtiin useita radiohiiliajoituksia. Kuoppaliesi ajoitui ajalle 939-1024 AD (Hela-2290) ja sen päällä sijainnut hiiltynyt puurakenne ajalle 1035-1190 AD (Hela-2291). Sen sijaan pajaa ympäröineistä kuopista otetut näytteet menivät ajalle 1160-1265 AD (Hela-2288) ja 1165-1225 AD (Hela-1872, 1873). Vaikuttaa siltä, että paikalla olisi voinut sijaita kaksi erillistä pajaa. Ensimmäinen olisi perustettu vuoden 1000-paikkeilla ja siinä olisi ollut kuoppaan perustettu ahjo. Se olisi tuhoutunut tulipalossa runsaat sata vuotta myöhemmin, minkä jälkeen paikalle olisi perustettu uusi paja, jossa oli kiviperustainen ahjo.

Toinen ahjo ei vaikuttaisi tuhoutuneen tulipalossa, vaan se on todennäköisesti tyhjätyt tavaroista ja siirretty muualle kun se oli palvellut aikansa. Tähän viittaa se seikka, että koko pajan alue oli hyvin niukkalöytöistä eikä sen ympäristössä ole jälkiä palosta. Löytöinä pajasta tuli lähinnä tulentekoon käytettyjä pii- ja kvartsi-iskoksia sekä epämääräisiä rautaesineiden tai niiden valmistuksessa ylijääneiden rautakappaleiden katkelmia ja kuonaa. Rautaesineiden katkelmat ja kuonat tulivat lähinnä kuoppalieden päällä sijainneesta hiiltyneestä puurakenteesta. Vaikutti siis siltä, että kaikki työkalut ja välineet olisi siivottu tarkasti pois ennen pajan hylkäämistä.

Pajan ympäriltä havaittiin useita kuoppia, joista joissakin oli kuonaa. Toiset kuopat olivat lähes löydöttömiä, mutta niistä otetuista makrofossiilinäytteistä (Vanhanen 2010) löytyi runsaasti kasvinjäännöksiä. Kuopat olivat ehkä pajan ympärillä sijainneita jätekuoppia. Kuonat olivat luultavasti pääosin siivottu ahjosta, sillä niissä kuopissa joissa oli kuonaa, ei ollut juurikaan kasvijäänteitä. Kuopissa, joissa oli kasvijäänteitä, oli puolestaan usein myös palaneen luun kappaleita. Lisäksi kasvijäänteitä sisältäneissä kuopissa oli runsaasti

kuusenneulasia. Kuusenneulaset saattaisivat olla jäänteitä siivouksessa käytetystä kuusenoksasta. Gubbackan lähistössä Vuosaassa tiedetään historiallisena aikana käytetyn vartettuja kuusenoksia luudanomaisesti siivoustarkoituksiin (vrt. Lönnqvist 1956–70). Kasvijäännekuopat voisivat sisältää roskia pajan lattia-alueelta.



Kuva 15. Paja ja sen ympäriltä havaitut rakenteet.

Myös pajan sisältä havaittiin kuoppa, joka sijaitsi ahjon kiviperustuksen alla. Kuoppa kaivettiin kahdessa eri osassa vuosina 2009 (Ku357) ja vuonna 2010 (Ku542). Kuopassa esiintyi paljon savilinssejä ja myös siinä oli kuonaa. Kuoppa jatkui myös ahjon pohjoispuolelle, jossa se noin yhden metrin päässä ahjosta muodosti syvemmän, noin metrin halkaisijaltaan olevan, lähes ympyränmuotoisen kuopan. Mahdollisesti tämä olisi voinut olla alasimen paikka. Alasin on voinut olla kiinnitettynä kantaan tai alasimena on voinut toimia kivi (Tobiassen 1981:23).

Pajan oviaukko sijaitsi usein alasimen läheisyydessä, sillä ovi oli usein pajan ainoa kunnan valonlähde (Tobiassen 1981:13,21). Gubbackan pajan oven sijaintipaikaksi sopisi alasimen länsipuoli, jossa maa oli tasainen. Oviaukon sijaintiin länsipuolella viittaa myös se, että pajan etelä- ja itäpuolella sijaitsi jätekuoppia. Voisi olettaa jätteen haudatun pajan takapuolelle eikä suoraan oven edustalle.

Pajasta jäi vielä paljon vastaamattomia kysymyksiä. Epäselväksi jäi mitä rakenteita pajan länsipuolella olleet puu- ja kivirakenteet (R526 ja R538) olivat. Lisäksi ei selvinnyt liittyykö pajan eteläpuolella ollut savikuoppa (Ku356/Ku512) itse pajaan vai oliko se myöhempää perua. Se olisi esimerkiksi voinut olla savivarasto pajan eteläpuolella sijainneen myöhäisemmän rakennuksen rakentamiseen tai korjaamiseen liittyen.

Mieltä askarruttaa kenen rakentama paja oikeastaan oli. Jos paja on alkujaan rakennettu 1000-luvun tietämällä, voisi se olla paikalla ennen ruotsalaissiirtolaisia asuneiden ihmisten rakentama, mahdollisesti siis hämäläisten. Ruotsalaissiirtolaisuus Uudenmaan rannikolle on nykytutkimuksen mukaan alkanut vasta 1100-luvun kuluessa (vrt. Kepsu 2005:59-61). Kuitenkin Sipoossa ja Vuosaarissa tehdyt siitepölytutkimukset kertovat viljelyksen alueella alkaneen jo viikinkiajalla. Siitepölyjen määrät lähtevät kuitenkin jyrkkään nousuun 1100–1200-lukujen vaihteessa (Sarmaja-Korjonen 1994:33-35). On myös mahdollista, että alueelle on saapunut ruotsalaissiirtolaisia jo 1000-luvun paikkeilla, sillä Gubbackasta ei ole viitteitä tätä varhaisemmasta katkeamattomasta asutuksesta. Lisäksi C14-ajoitukset eivät ole absoluuttisen tarkkoja, vaan voivat puuhiilen kohdalla heittää aika paljon.

Olisiko Gubbackan kohdalla voinut käydä niin, että ruotsalaiset uudisasukkaat saapuivat paikalle jossa jo asui suomenkielistä alkuperäisväestöä. Uudisasukkaiden myötä kylä kasvoi ja laajeni. He perustivat uuden pajan vanhan kuoppaliedellisen pajan tilalle. Muita rautakauden lopun tai keskiajan alun rakenteita pajan ympäristöstä ei ole löytynyt. Tämä ei kuitenkaan ole yllättävää, sillä paja oli usein hieman kauempana muista kylän rakennuksista tulipalovaaran takia (Tobiassen 1981:10). Todennäköisesti Gubbackan vanhemmat asutusvaiheet odottavat piilossa jossakin alueen tutkimattomien maakerrosten alla tai ne ovat tuhoutuneet jo keskiajalla.

7. Tulokset

Raportintekohetkellä kaivausten kasvi-, luu- ja ajoitusnäytteiden analysointi on vielä kesken. Valmiit analyysien tulokset tullaan liittämään raportin liitteeksi niiden valmistuttua keväällä 2011.

Kenttäkauden 2010 aikana Gubbackassa tutkittiin kahden eri rakennuksen uuninpohjaa sekä pajarakennetta. Lisäksi kylän rakennusten välisiä maakerroksia selvitettiin kahden koeojan avulla ja alueen hiekkakuoppia ja niiden ympäristöä tutkittiin mahdollisten kivi- ja pronssikauden merkkien selvittämiseksi.

Kaivausalueella 4 tutkittiin uuninpohjaa ja sitä ympäröiviä rakenteita. Uuninpohja oli luultavasti myöhäiskeskiaikainen (vrt. Gubbackan vuoden 2009 raportti). Uunin länsipuolelta löytyi siihen liittyvä kuoppa, joka oli vuorattu palaneella savella. Kuopan tarkoitus jäi selvittämättä. Kaivausalueen länsiosista löytyi myös muita kuoppia, joiden funktio jäi selvittämättä. Kuopista otettiin ajoitusnäytteitä ja niiden valmistuttua selviää olivatko kuopat uunin aikaisia vai liittyivätkö ne mahdollisesti paikalla sijainneeseen aiempaan rakennukseen. Paikalla ennen keskiaikaa sijainneisiin rakenteisiin voisi viitata rautakautistyyppiset karkeat keramiikankappaleet. Niitä löytyi vuonna 2009 alueelta 4 ja vuonna 2010 samankaltaisia paloja löytyi alueelta 6, heti alueen 4 itäpuolelta.

Heti kaivausalueen 4 itäpuolella sijainneella kaivausalueen 6 itäosissa kaivettiin esille toinen uuninperustus sekä löydettiin ainakin yksi rakennuksen seinälinjoista. Uunillinen rakennus ajoittui esinelöytöjen perusteella 1300–1400-luvulle, eli se oli reilut 100 vuotta vanhempi kuin alueen 4 rakennus. Rakennuksen yhteydestä löytyi runsaasti esinelöytöjä. Nämä voisivat viitata kyseessä olleen asuinrakennus. Rakennuksen ulkopuolelta löytyi mm. tikari tai väkipuukko, joka on epätavallinen löytö talonpoikaiskontekstissa. Rakennuksen yhteydestä löytyi myös runsaasti veitsiä. Rakennuksen runsas esineistö voisi viitata rakennuksen äkilliseen tuhoon, jolloin kaikkia esineitä ei olisi ehditty siirtää talosta pois. Toisaalta monet esineet olivat pieniä ja olisivat myös saattaneet tippua vahingossa lattian alle.

Kaivausalue 5 sijaitsi n. 50 m länteen alueista 4 ja 6. Alue 5 avattiin edellisinä kaivausvuosina havaitun pajarakenteen ympärille. Alue sijaitsi välittömästi vuoden 2009 alueen 3 länsipuolella. Pajasta saatiin kesän 2010 kaivausten myötä parempi kuva kun mm. löydettiin pajan kivistä tehty ahjon pohja. Näin selvisi, että pajan paikalla oli luultavasti sijainnut kaksi erillistä rakennusta. Ensimmäisen rakennus olisi ollut rautakaudelta, n. 1000-luvun paikkeilta ja toinen rakennus 1100–1200-lukujen vaihteesta. Pajarakenteiden päälle oli keskiajan kuluessa vielä rakennettu tie, joten kaivausalueen maakerrokset olivat hyvin sekoittuneita.

Koeoja 7 vedettiin kylän maan päälle havaittujen rakenteiden väliin. Oja vedettiin pitkälle alarinteeseen, missä historiallisen ajan karttojen mukaan oli ollut peltoja. Koeojan pohjalta ei havaittu pellostä suoria merkkejä, kuten auranjälkiä. Koeoja vedettiin kuitenkin kiviroykkiön yli. Röykkiö saattoi hyvinkin koostua pellostä poiskerätyistä

kivistä. Koeojan alimmat kerrokset koostuivat siltistä. Ainoa löytö näistä kerroksista oli epäselvä mahdollisen saviastian palanen. Mikäli kyseessä olisi ollut peltokerros, se olisi voinut kulkeutua maahan tunkiokasan mukana kun se levitettiin peltoon.

Koeoja 8 avattiin myös rakennusten väliselle alueelle, maastossa havaitun terrassin kohdalle. Koeojasta ehdittiin poistaa vain pintamaat, mutta silti saatiin selville, että terrassi oli selvästi ihmisten muokkaama. Koeoja vahvisti näkemystä, että miltei koko mäki on täynnä ihmisten jättämiä jälkiä, ja että suurin osa tontista on vielä tutkimatta.

Hiekkakuoppien reunan tutkimukset eivät tuoneet selkeitä vastauksia siihen kysymykseen, oliko Gubbackan mäellä asuttu kivi- tai pronssikaudella. Itäisen hiekkakuopan reunalta löytyi jonkin verran huonolaatuista kvartssia ja hiukan palanutta savea, mutta ei mitään selkeitä asuinpaikkaan viittaavia rakenteita.

Kvartsi-iskoksia kaivauksilta löytyi runsaasti. Niitä esiintyi yksiköissä rinnakkain pii-iskosten kanssa. Gubbackassa on siis piin rinnalla yleisesti käytetty myös kvartssia tuluksena. Piitä ei luultavasti ollut saatavissa tarpeeksi, joten kylän asukkaat joutuivat turvautumaan alueen vastaavaan luontaiseen kivimateriaaliin, eli kvartsiin. Gubbackasta kaivausalueilta löytynyt kvartsimateriaali on siis selkeästi keskiaikaista eikä ole yhdistettävissä alueen kivi- tai pronssikauteen.

	Alue 3 + 5	Alue 4	Alue 6	Yhteensä
Kvartsi-iskos	45 kpl	10 kpl	13 kpl	68 kpl
Pii-iskos	9 kpl	12 kpl	54 kpl	75 kpl

Taulukko 1. Vuosien 2009 ja 2010 kvartsi- ja piilöytöjen jakautuminen eri kaivausalueiden kesken.

Kvartssia näytetään löytöjen valossa käytetyn Gubbackassa joka aikakaudella. Kuitenkin kvartssia näyttää käytetyn paljon piitä yleisemmin kylän varhaisimmilla ajoilla, sillä alueilta 3 ja 5 on löytynyt piihin nähden huomattavan paljon enemmän kvartssia (vrt. taulukko 1). Alueet 3 ja 5 ovat yhdistettävissä rautakauden lopulla ja keskiajan alussa alueella sijainneeseen pajaan. Sen sijaan alueelta 6 on paljon enemmän pii-iskoksia kuin kvartssia. Alue 6 voidaan liittää 1300–1400-luvulla alueella sijainneeseen rakennukseen. Alueelta 4 sen sijaan on huomattavan vähän sekä piitä että kvartssia. Tämä on ihmeellistä, sillä alueella oli kuitenkin sijainnut uunillinen rakennus. Piitä ja kvartssia alueelta on suunnilleen yhtä paljon ja löydöt esiintyivät samoissa yksiköissä rinnakkain. Useat löydöistä ovat suoraan uuniin liittyvistä yksiköistä. Tämä viittaa kumpiakin käytetyn tuluksena alueella vielä keskiajan lopulla.

Kenttäkausi 2010 oli Vantaan keskiaikaa tutkivan projektin viimeinen vuosi Gubbackan tonttimaalla. Kolmen kenttäkauden, vuosien 2008–2010, aikana kuva Gubbackan kylätontista on syventynyt ja uutta tietoa on saatu paljon. Erilaisten analyysien ja löytöjen avulla on opittu paljon keskiajan elämästä Vantaalla. Vaikka löytöjä ja rakenteita on eniten myöhäiskeskiajalta, on kylästä löydetty myös useita vanhempia asutusvaiheita.

Tällä hetkellä näyttää siltä, että Gubbackassa on asuttu rautakauden lopusta aina keskiajan loppuun asti.

Vantaalla, perjantaina 11. maaliskuuta 2011

Andreas Koivisto

Lähteet ja kirjallisuus

Kartat:

Broterus, Samuel, 1708: Geometrisk Carta och Afritning uppå Heickbacka by i Bargo herad, Sibbo Sn och Helssing Kyrckiopiäll afmätt ahr 1708. KA/MHA B 11b 7/1.

Painetut lähteet:

Finlands medeltidsurkunder I. - 1400. Samlade och i tryck utgifna af Finlands Statsarkiv genom Reinh. Hausen. Helsingfors 1910.

Kuninkaan kartasto Suomesta 1776-1805. Alanen, Timo & Kepsu, Saulo, toim. *Suomalaisen Kirjallisuuden Seuran Toimituksia* 505. Tampere 1989.

Arkistolähteet:

Koivisto, Andreas, 2008: *Vantaan Länsisalmen Gubbackan arkeologiset tutkimukset vuonna 2008*. MV/RHOA.

Lönnqvist, Bo, 1956-70: *Anteckningar om folklivet i Helsinges socken*. SLS/Folkkultursarkivet 794.

Suhonen, Veli-Pekka, 2002: *Vantaan Länsisalmen kylän autiotontit, inventointi ja koekartoitus*. MV/RHOA

Suhonen, Veli-Pekka, 2004: *Vantaan Länsisalmen Gubbackan autiotontin arkeologiset tutkimukset vuonna 2003*. MV/RHOA.

Suhonen, Veli-Pekka, 2005: *Vantaan keskiaikaisten kylätonttien inventointi vuonna 2005*. MV/RHOA.

Suhonen, Veli-Pekka, 2007: *Vantaan keskiaikaisten teiden inventointi vuonna 2007*. MV/RHOA.

Vanhanen, Santeri, 2010: *Vantaa Länsisalmi Gubbacka 2009. Makrofossiilianalyysi*. MV/RHOA.

Kirjallisuus:

Kepsu, Saulo, 2005: Uuteen maahan. Helsingin ja Vantaan vanha asutus ja nimistö. *Suomalaisen Kirjallisuuden Seuran Toimituksia* 1027. Tampere.

Kuisma, Markku, 1990: *Helsingin pitäjän historia II*, vanhan Helsingin synnystä Isoonvihaan 1550-1713. Jyväskylä.

Leskinen, Sirpa & Pesonen, Petro, 2008: *Vantaan esihistoria*. Vantaa.

Lönnqvist, Bo, 2003: Västersundom bys forna tomtplats. *Nyländsk hembygd* 1/2003.

Sarmaja-Korjonen, Kaarina, 1994: Sipoon luonnon-historia. Teoksessa: Rantanen, Arja & Kuvaja, Christer: *Sipoon pitäjän historia. Vuoteen 1868. I osa*, s. 15-37. Jyväskylä.

Suhonen, V.-P., 2005: Gubbackan autioituminen yhä arvoitus. Kylätontin arkeologiset tutkimukset Vantaan Länsisalmessa. *Helsingin pitäjä* 2006, s. 11-24. Porvoo.

Suhonen, V.-P., 2008: Keskiaikaisen Helsingin pitäjän kadonneet kylät. *Helsingin pitäjä* 2009, s. 26-51. Porvoo.

Tobiassen, Anna, 1981: *Smeden i eldre tid*. Institutt for folkelivsgranskning, Universitetet i Oslo. Drammen.

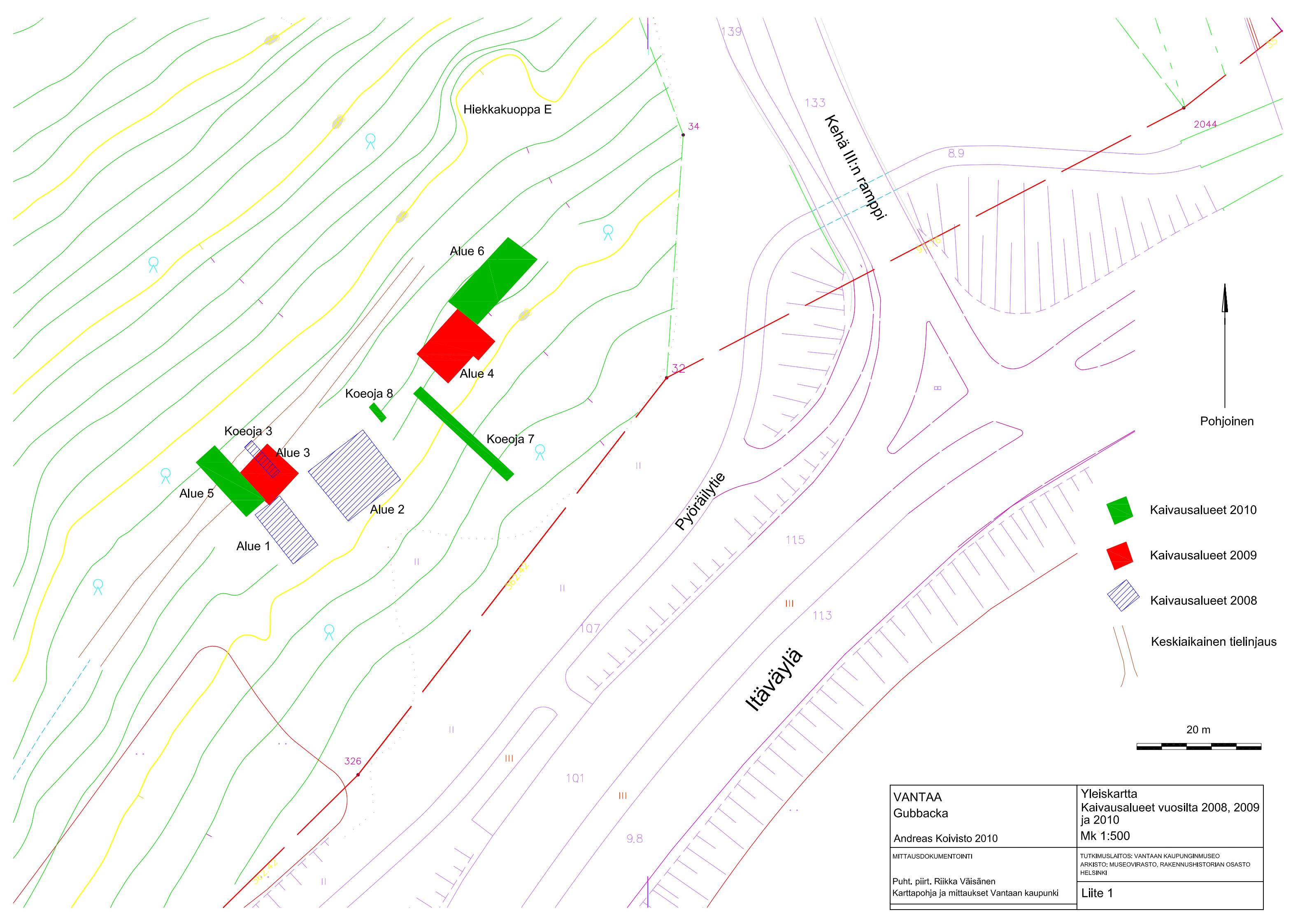
Käytetyt lyhenteet:

FMU – Finlands medeltidsurkunder

KA – Kansallisarkisto

MV/RHOA – Museovirasto, rakennushistorian osaston arkisto.

SLS - Svenska litteratursällskapet i Finland



Hiekkakuoppa E

Alue 6

Alue 4

Koeoja 8

Koeoja 7

Koeoja 3

Alue 3

Alue 5

Alue 1

Alue 2

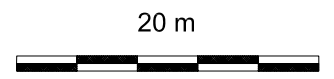
Pyöräilytie

Kehä III:n ramppi

Itäväylä

Pohjoinen

- Kaivausalueet 2010
- Kaivausalueet 2009
- Kaivausalueet 2008
- Keskiaikainen tielinjaus



<p>VANTAA Gubbacka</p> <p>Andreas Koivisto 2010</p>	<p>Yleiskartta Kaivausalueet vuosilta 2008, 2009 ja 2010</p> <p>Mk 1:500</p>
<p>MITTAUSDOKUMENTOINTI</p> <p>Puht. piirt. Riikka Väisänen Karttapohja ja mittaukset Vantaan kaupunki</p>	<p>TUTKIMUSLAITOS: VANTAAN KAUPUNGINMUSEO ARKISTO: MUSEOVIRASTO, RAKENNUSHISTORIAN OSASTO HELSINKI</p> <p>Liite 1</p>

Vantaa Länsisalmi Gubbacka 2010
Mustavalkokuvalettelu

VKM Kuva- arkisto	Alanro	Pvm	Alue	Kuvaus	Suunta	Kuvaaja
1020	197	7.7.2010		6 Dokumentointitaso 1, W-osa	N-sta	Andreas Koivisto
1020	198	7.7.2010		6 Dokumentointitaso 1, E-osa	N-sta	Andreas Koivisto
1020	199	7.7.2010		5 Dokumentointitaso 1, yleiskuva	N-sta	Andreas Koivisto
1020	200	7.7.2010		5 Dokumentointitaso 1, yleiskuva	S-sta	Andreas Koivisto
1020	201	7.7.2010		4 Dokumentointitaso 4, W-osa	N-sta	Andreas Koivisto
1020	201	12.7.2010		4 Dokumentointitaso 4, W-osa	N-sta	Andreas Koivisto
1020	202	12.7.2010		4 Dokumentointitaso 4, E-osa	N-sta	Andreas Koivisto
1020	203	13.7.2010		4 R401 välitaso	N-sta	Andreas Koivisto
1020	204	14.7.2010		7 Dokumentointitaso 1, N-osa	N-sta	Tanja Laine
1020	205	14.7.2010		7 Dokumentointitaso 1, M-osa	N-sta	Tanja Laine
1020	207	16.7.2010		4 R401, uunin W-profiili	W-stä	Andreas Koivisto
1020	208	16.7.2010		6 Dokumentointitaso 2, E-osa	N-sta	Andreas Koivisto
1020	209	16.7.2010		6 Dokumentointitaso 2, W-osa	N-sta	Andreas Koivisto
1020	210	20.7.2010		5 Dokumentointitaso 2, yleiskuva	N-sta	Andreas Koivisto
1020	211	20.7.2010		5 Dokumentointitaso 2, yleiskuva	S-sta	Andreas Koivisto
1020	212	20.7.2010		4 R401 välitaso	N-sta	Andreas Koivisto
1020	213	20.7.2010		4 Dokumentointitaso 5, E-osa	N-sta	Andreas Koivisto
1020	214	20.7.2010		4 Dokumentointitaso 5, W-osa	N-sta	Andreas Koivisto
1020	215	20.7.2010		4 R401 yleiskuva	N-sta	Andreas Koivisto
1020	216	20.7.2010		4 R401 yleiskuva	W-stä	Andreas Koivisto
1020	217	14.7.2010		7 Dokumentointitaso 2, N-osa	N-sta	Tanja Laine
1020	218	14.7.2010		7 Dokumentointitaso 2, M-osa	N-sta	Tanja Laine
1020	219	14.7.2010		7 Dokumentointitaso 2, S-osa	S-sta	Tanja Laine
1020	220	27.7.2010		6 Dokumentointitaso 3, W-osa	N-sta	Andreas Koivisto
1020	221	27.7.2010		6 Dokumentointitaso 3, E-osa	N-sta	Andreas Koivisto
1020	222	27.7.2010		5 Orgaaninen kerros, Y514, välitaso	W-stä	Aasa Karimo
1020	223	28.7.2010		7 W-profiili, N-osa, 1/11	E-stä	Tanja Laine
1020	224	28.7.2010		7 W-profiili, N-osa, 2/11	E-stä	Tanja Laine
1020	225	28.7.2010		7 W-profiili, N-osa, 3/11	E-stä	Tanja Laine
1020	226	28.7.2010		7 W-profiili, N-osa, 4/11	E-stä	Tanja Laine
1020	227	28.7.2010		7 W-profiili, N-osa, 5/11	E-stä	Tanja Laine
1020	228	28.7.2010		7 W-profiili, N-osa, 6/11	E-stä	Tanja Laine
1020	229	28.7.2010		7 W-profiili, N-osa, 7/11	E-stä	Tanja Laine
1020	230	28.7.2010		7 W-profiili, N-osa, 8/11	E-stä	Tanja Laine
1020	231	28.7.2010		7 W-profiili, N-osa, 9/11	E-stä	Tanja Laine
1020	232	28.7.2010		7 W-profiili, N-osa, 10/11	E-stä	Tanja Laine
1020	233	28.7.2010		7 W-profiili, N-osa, 11/11	E-stä	Tanja Laine
1020	234	28.7.2010		7 W-profiili, M-osa, 1/15	E-stä	Tanja Laine
1020	235	28.7.2010		7 W-profiili, M-osa, 2/15	E-stä	Tanja Laine
1020	236	28.7.2010		7 W-profiili, M-osa, 3/15	E-stä	Tanja Laine
1020	237	28.7.2010		7 W-profiili, M-osa, 4/15	E-stä	Tanja Laine
1020	238	28.7.2010		7 W-profiili, M-osa, 5/15	E-stä	Tanja Laine
1020	239	28.7.2010		7 W-profiili, M-osa, 6/15	E-stä	Tanja Laine
1020	240	28.7.2010		7 W-profiili, M-osa, 7/15	E-stä	Tanja Laine

1020	241	28.7.2010	7 W-profiili, M-osa, 8/15	E-stä	Tanja Laine
1020	242	28.7.2010	7 W-profiili, M-osa, 9/15	E-stä	Tanja Laine
1020	243	28.7.2010	7 W-profiili, M-osa, 10/15	E-stä	Tanja Laine
1020	244	28.7.2010	7 W-profiili, M-osa, 11/15	E-stä	Tanja Laine
1020	245	28.7.2010	7 W-profiili, M-osa, 12/15	E-stä	Tanja Laine
1020	246	28.7.2010	7 W-profiili, M-osa, 13/15	E-stä	Tanja Laine
1020	247	28.7.2010	7 W-profiili, M-osa, 14/15	E-stä	Tanja Laine
1020	248	28.7.2010	7 W-profiili, M-osa, 15/15	E-stä	Tanja Laine
1020	249	28.7.2010	7 Koekuoppa, M-osa	E-stä	Tanja Laine
1020	250	28.7.2010	5 Dokumentointitaso 3		Andreas Koivisto
1020	251	28.7.2010	5 Dokumentointitaso 3		Andreas Koivisto
1020	252	28.7.2010	4 R401 välitaso		Andreas Koivisto
1020	253	28.7.2010	4 R401 välitaso		Andreas Koivisto
1020	254	28.7.2010	4 Ku414		Andreas Koivisto
1020	255	28.7.2010	4 Ku422		Andreas Koivisto
1020	256	28.7.2010	4 Ku418		Andreas Koivisto
1020	257	28.7.2010	4 R407 pohja		Andreas Koivisto
1020	258	3.8.2010	6 Dokumentointitaso 4, E-puoli		Andreas Koivisto
1020	259	3.8.2010	6 Dokumentointitaso 4, W-puoli		Andreas Koivisto
1020	260	3.8.2010	8 Dokumentointitaso 1		Andreas Koivisto
1020	261	3.8.2010	Työkuva		Andreas Koivisto
1020	262	4.8.2010	5 Dokumentointitaso 4	N-sta	Andreas Koivisto
1020	263	4.8.2010	5 Dokumentointitaso 4	S-sta	Andreas Koivisto
1020	264	4.8.2010	4 R401 välitaso		Andreas Koivisto
1020	265	11.8.2010	6 Dokumentointitaso 5, E-puoli	N-sta	Andreas Koivisto
1020	266	11.8.2010	6 Dokumentointitaso 5, W-puoli	N-sta	Andreas Koivisto
1020	267	12.8.2010	5 Dokumentointitaso 5	N-sta	Andreas Koivisto
1020	268	12.8.2010	5 Dokumentointitaso 5	S-sta	Andreas Koivisto
1020	269	12.8.2010	6 Paalunsija R624	S-sta	Andreas Koivisto
1020	270	12.8.2010	6 Uuni R601 välitaso	S-sta	Andreas Koivisto
1020	271	16.8.2010	4 Pohjataso	N-sta	Andreas Koivisto
1020	272	16.8.2010	4 Pohjataso	N-sta	Andreas Koivisto
1020	273	16.8.2010	5 Dokumentointitaso 6	S-sta	Andreas Koivisto
1020	274	16.8.2010	5 Dokumentointitaso 6	N-sta	Andreas Koivisto
1020	275	17.8.2010	4 N-profiili, 1/3 W->E	N-sta	Andreas Koivisto
1020	276	17.8.2010	4 N-profiili, 2/3 W->E	N-sta	Andreas Koivisto
1020	277	17.8.2010	4 N-profiili, 3/3 W->E	N-sta	Andreas Koivisto
1020	278	17.8.2010	6 E-profiili, 1/2 N->S	W-sta	Andreas Koivisto
1020	279	17.8.2010	6 E-profiili, 2/2 N->S	W-sta	Andreas Koivisto
1020	280	17.8.2010	6 R601, W-profiili	W-sta	Andreas Koivisto
1020	281	17.8.2010	6 S-profiili, 1/3 W->E	N-sta	Andreas Koivisto
1020	282	17.8.2010	6 S-profiili, 2/3 W->E	N-sta	Andreas Koivisto
1020	283	17.8.2010	6 S-profiili, 3/3 W->E	N-sta	Andreas Koivisto
1020	284	17.8.2010	5 W-profiili, 1/6 S->N	E-stä	Andreas Koivisto
1020	285	17.8.2010	5 W-profiili, 2/6 S->N	E-stä	Andreas Koivisto
1020	286	17.8.2010	5 W-profiili, 3/6 S->N	E-stä	Andreas Koivisto
1020	287	17.8.2010	5 W-profiili, 4/6 S->N	E-stä	Andreas Koivisto
1020	288	17.8.2010	5 W-profiili, 5/6 S->N	E-stä	Andreas Koivisto
1020	289	17.8.2010	5 W-profiili, 6/6 S->N	E-stä	Andreas Koivisto
1020	290	17.8.2010	6 R601, viimeinen taso	S-sta	Andreas Koivisto
1020	291	17.8.2010	6 R601, S-profiili	S-sta	Andreas Koivisto

1020	292	17.8.2010	4 R 401 pohja	S-sta	Andreas Koivisto
1020	293	17.8.2010	4 R 401, sisäpuolen W-profiili	W-sta	Andreas Koivisto
1020	294	17.8.2010	4 R 401, sisäpuolen S-profiili	S-sta	Andreas Koivisto
1020	295	18.8.2010	5 E-profiili 1/3 N->S	W-sta	Andreas Koivisto
1020	296	18.8.2010	5 E-profiili 2/3 N->S	W-sta	Andreas Koivisto
1020	297	18.8.2010	5 E-profiili 3/3 N->S	W-sta	Andreas Koivisto

Vantaa Länsisalmi Gubbacka 2010
Digikuvaluettelo

VKM Kuva- arkisto	Ala- numero	Pvm	Alue	Kuvaus	Suunta	Kuvaaja
1020	1	2.7.2010		Yleiskuva, itä-osa	W-stä	Andreas Koivisto
1020	2	2.7.2010		Yleiskuva, itä-osa	W-stä	Andreas Koivisto
1020	3	2.7.2010		Yleiskuva, itä-osa	NW-stä	Andreas Koivisto
1020	4	2.7.2010		Yleiskuva, itä-osa	E-stä	Andreas Koivisto
1020	5	2.7.2010		Yleiskuva, itä-osa	SW-stä	Andreas Koivisto
1020	6	2.7.2010		Yleiskuva, länsi-osa	E-stä	Andreas Koivisto
1020	7	2.7.2010		Yleiskuva, länsi-osa	S-stä	Andreas Koivisto
1020	8	7.7.2010		6 Dokumentointitaso 1, W-osa	N-sta	Andreas Koivisto
1020	9	7.7.2010		6 Dokumentointitaso 1, E-osa	N-sta	Andreas Koivisto
1020	10	7.7.2010		6 R602	N-sta	Andreas Koivisto
1020	11	7.7.2010		6 R601	N-sta	Andreas Koivisto
1020	12	7.7.2010		5 Dokumentointitaso 1, W-osa	N-sta	Andreas Koivisto
1020	13	7.7.2010		5 Dokumentointitaso 1, W-osa	S-stä	Andreas Koivisto
1020	14	7.7.2010		5 Dokumentointitaso 1, W-osa	S-stä	Andreas Koivisto
1020	15	9.7.2010		4 R401 välitaso	N-sta	Andreas Koivisto
1020	16	12.7.2010		4 Dokumentointitaso 4, W-osa	N-sta	Andreas Koivisto
1020	17	12.7.2010		4 Dokumentointitaso 4, E-osa	N-sta	Andreas Koivisto
1020	18	12.7.2010		4 Työkuva, vapaaehtoiset		Andreas Koivisto
1020	19	12.7.2010		4 Työkuva		Andreas Koivisto
1020	20	12.7.2010		4 Työkuva		Andreas Koivisto
1020	21	12.7.2010		4 Työkuva		Andreas Koivisto
1020	22	12.7.2010		7 Työkuva		Andreas Koivisto
1020	23	13.7.2010		4 R401 välitaso	N-sta	Andreas Koivisto
1020	24	13.7.2010		7 Dokumentointitaso 1, yleiskuva	N-sta	Tanja Laine
1020	25	13.7.2010		7 Dokumentointitaso 1, N-osa	N-sta	Tanja Laine
1020	26	13.7.2010		4 R401 välitaso	N-sta	Andreas Koivisto
1020	27	13.7.2010		7 Dokumentointitaso 1, M-osa	N-sta	Tanja Laine
1020	28	13.7.2010		7 Dokumentointitaso 1, R703, S-osa	N-sta	Tanja Laine
1020	29	13.7.2010		7 Dokumentointitaso 1, S-osa, R703	E-stä	Tanja Laine
1020	30	15.7.2010		4 Dokumentointitaso 4, W-puoli 1/2	N-sta	Andreas Koivisto
1020	31	15.7.2010		4 Dokumentointitaso 4, E-puoli 2/2	N-sta	Andreas Koivisto
1020	32	16.7.2010		4 R401, uuninseinän W-profiili	W-stä	Andreas Koivisto
1020	33	16.7.2010		6 Dokumentointitaso 2, E-osa	N-sta	Andreas Koivisto
1020	34	16.7.2010		6 Dokumentointitaso 2, W-osa	N-sta	Andreas Koivisto
1020	35	20.7.2010		5 Dokumentointitaso 2	N-sta	Andreas Koivisto
1020	36	20.7.2010		5 Dokumentointitaso 2	S-stä	Andreas Koivisto
1020	37	20.7.2010		5 Tien kohta	W-stä	Andreas Koivisto
1020	38	20.7.2010		5 R511 kiveys	W-stä	Andreas Koivisto
1020	39	20.7.2010		4 R401 välitaso	N-sta	Elina Terävä
1020	40	21.7.2010		4 Dokumentointitaso 5	N-sta	Andreas Koivisto
1020	41	23.7.2010		4 R401 välitaso	W-stä	Andreas Koivisto
1020	42	23.7.2010		4 R401 välitaso	N-sta	Andreas Koivisto
1020	43	23.7.2010		7 Dokumentointitaso 2, N-osa	N-sta	Tanja Laine
1020	44	23.7.2010		7 Dokumentointitaso 2, M-osa	N-sta	Tanja Laine

1020	45	23.7.2010	7 Dokumentointitaso 2, S-osa	S-stä	Tanja Laine
1020	46	27.7.2010	6 Dokumentointitaso 3, W-osa	N-sta	Andreas Koivisto
1020	47	27.7.2010	6 Dokumentointitaso 3, E-osa	N-sta	Andreas Koivisto
1020	48	27.7.2010	5 Orgaaninen kerros, Y514, välitaso	W-stä	Aasa Karimo
1020	49	28.7.2010	4 Ku413, E-profiili	W-stä	Andreas Koivisto
1020	50	28.7.2010	4 Ku413, E-profiili	W-sta	Andreas Koivisto
1020	51	28.7.2010	7 N-osa, W-profiili 1/8	E-stä	Tanja Laine
1020	52	28.7.2010	7 N-osa, W-profiili 2/8	E-stä	Tanja Laine
1020	53	28.7.2010	7 N-osa, W-profiili 3/8	E-stä	Tanja Laine
1020	54	28.7.2010	7 N-osa, W-profiili 4/8	E-stä	Tanja Laine
1020	55	28.7.2010	7 N-osa, W-profiili 5/8	E-stä	Tanja Laine
1020	56	28.7.2010	7 N-osa, W-profiili 6/8	E-stä	Tanja Laine
1020	57	28.7.2010	7 N-osa, W-profiili 7/8	E-stä	Tanja Laine
1020	58	28.7.2010	7 N-osa, W-profiili 8/8	E-stä	Tanja Laine
1020	59	28.7.2010	7 M-osa, W-profiili 1/9	E-stä	Tanja Laine
1020	60	28.7.2010	7 M-osa, W-profiili 2/9	E-stä	Tanja Laine
1020	61	28.7.2010	7 M-osa, W-profiili 3/9	E-stä	Tanja Laine
1020	62	28.7.2010	7 M-osa, W-profiili 4/9	E-stä	Tanja Laine
1020	63	28.7.2010	7 M-osa, W-profiili 5/9	E-stä	Tanja Laine
1020	64	28.7.2010	7 M-osa, W-profiili 6/9	E-stä	Tanja Laine
1020	65	28.7.2010	7 M-osa, W-profiili 7/9	E-stä	Tanja Laine
1020	66	28.7.2010	7 M-osa, W-profiili 8/9	E-stä	Tanja Laine
1020	67	28.7.2010	7 M-osa, W-profiili 9/9	E-stä	Tanja Laine
1020	68	28.7.2010	7 M-osa, koekuoppa	E-stä	Tanja Laine
1020	69	28.7.2010	7 M-osa, koekuopan W.profiili	E-stä	Tanja Laine
1020	70	28.7.2010	Työkuva, hiekkakuopan laidan putsaus	S-stä	Andreas Koivisto
1020	71	28.7.2010	Työkuva, hiekkakuopan laidan putsaus	S-stä	Andreas Koivisto
1020	72	28.7.2010	Työkuva, hiekkakuopan laidan putsaus	S-stä	Andreas Koivisto
1020	73	28.7.2010	6 R602, välitason kivet	N-sta	Andreas Koivisto
1020	74	28.7.2010	7 S-osa, koekuoppa	N-sta	Tanja Laine
1020	75	28.7.2010	7 S-osa, S-profiili	N-sta	Tanja Laine
1020	76	28.7.2010	Työkuva		Andreas Koivisto
1020	77	28.7.2010	Työkuva		Andreas Koivisto
1020	78	28.7.2010	Työkuva		Andreas Koivisto
1020	79	28.7.2010	Työkuva		Andreas Koivisto
1020	80	28.7.2010	Työkuva		Andreas Koivisto
1020	81	28.7.2010	Työkuva		Andreas Koivisto
1020	82	28.7.2010	Työkuva		Andreas Koivisto
1020	83	28.7.2010	5 Dokumentointitaso 3, R511	W-stä	Andreas Koivisto
1020	84	28.7.2010	5 Dokumentointitaso 3, R511	E-stä	Andreas Koivisto
1020	85	30.7.2010	5 Dokumentointitaso 3	N-sta	Andreas Koivisto
1020	86	30.7.2010	5 Dokumentointitaso 3	S-sta	Andreas Koivisto
1020	87	30.7.2010	5 Dokumentointitaso 3, R511	E-sta	Andreas Koivisto
1020	88	30.7.2010	6 R602, osittain poistettu	N-sta	Andreas Koivisto
1020	89	1.8.2010	4 R401 välitaso	N-sta	Andreas Koivisto
1020	90	1.8.2010	4 R401 välitaso	N-sta	Andreas Koivisto
1020	91	1.8.2010	4 Ku414	N-sta	Andreas Koivisto
1020	92	1.8.2010	4 Ku422	E-sta	Andreas Koivisto
1020	93	1.8.2010	4 Ku418	N-sta	Andreas Koivisto
1020	94	1.8.2010	4 R407, pohja	N-sta	Andreas Koivisto
1020	95	1.8.2010	4 Työkuva		Andreas Koivisto

1020	96	3.8.2010	6 Dokumentointitaso 4, E-puoli	N-sta	Andreas Koivisto
1020	97	3.8.2010	6 Dokumentointitaso 4, W-puoli	N-sta	Andreas Koivisto
1020	98	3.8.2010	5 R515		Andreas Koivisto
1020	99	3.8.2010	5 R515, hiiltynyt alue	W-sta	Andreas Koivisto
1020	100	3.8.2010	4 R401, W-puoliset kuopat	S-sta	Andreas Koivisto
1020	101	3.8.2010	4 R401 välitaso	N-sta	Andreas Koivisto
1020	102	3.8.2010	4 R401 välitaso	S-sta	Andreas Koivisto
1020	103	3.8.2010	5 R511, ja rakennetta ympäröivä savi	E-sta	Andreas Koivisto
1020	104	3.8.2010	8 Dokumentointitaso 1	S-sta	Andreas Koivisto
1020	105	3.8.2010	4 Ku414 E	S-sta	Andreas Koivisto
1020	106	3.8.2010	4 Ku414 E	S-sta	Andreas Koivisto
1020	107	3.8.2010	5 Y519 poistettu, Y522 savitöppäre	S-sta	Andreas Koivisto
1020	108	3.8.2010	5 Y519 poistettu, Y522 savitöppäre	E-sta	Andreas Koivisto
1020	109	3.8.2010	4 R401 välitaso	S-sta	Andreas Koivisto
1020	110	4.8.2010	5 Ku529, E-profiili	W-sta	Andreas Koivisto
1020	111	4.8.2010	5 R511 alue, joka oli Ku529 alla	W-sta	Andreas Koivisto
1020	112	4.8.2010	8 Palanut savi-kerrostuma	S-sta	Andreas Koivisto
1020	113	4.8.2010	5 Dokumentointitaso 4	N-sta	Andreas Koivisto
1020	114	4.8.2010	5 Dokumentointitaso 4	S-sta	Andreas Koivisto
1020	115	4.8.2010	4 Ku414, pohja	S-sta	Elina Terävä
1020	116	4.8.2010	4 R401 välitaso	S-sta	Elina Terävä
1020	117	5.8.2010	4 Ku413 ja Ku414 pohjat	S-sta	Andreas Koivisto
1020	118	5.8.2010	4 Ku414 ja R407 pohjat	S-sta	Andreas Koivisto
1020	119	5.8.2010	6 Y616, pinnalla hiiltynyt puu	S-sta	Andreas Koivisto
1020	120	5.8.2010	6 R601, W-puolella olevat puulastut	S-sta	Andreas Koivisto
1020	121	5.8.2010	Työkuva		Janne Heinonen
1020	122	5.8.2010	Ryhmäkuva virolaisten kanssa		Janne Heinonen
1020	123	6.8.2010	6 R601, sankka, in situ-kuva	S-sta	Andreas Koivisto
1020	124	6.8.2010	4 Ku414, N-puoli, kivi poistettu	S-sta	Andreas Koivisto
1020	125	11.8.2010	4,6 Yleiskuva		Andreas Koivisto
1020	126	11.8.2010	6 Ku414, kiveyksen alla oleva kiveys	S-sta	Andreas Koivisto
1020	127	11.8.2010	6 Dokumentointitaso 5, E-puoli	N-sta	Andreas Koivisto
1020	128	11.8.2010	6 Dokumentointitaso 5, W-puoli	N-sta	Andreas Koivisto
1020	129	11.8.2010	6 R601	S-sta	Andreas Koivisto
1020	130	11.8.2010	6 SE-kulma, hiiltynyt maa	S-sta	Andreas Koivisto
1020	131	11.8.2010	6 R601	S-sta	Andreas Koivisto
1020	132	11.8.2010	6 R601, W-puolen puut W-E-suuunta	W-sta	Andreas Koivisto
1020	133	11.8.2010	6 R601, SE-puoli, läikät ja mahd. hirsi	S-sta	Andreas Koivisto
1020	134	11.8.2010	4 R401 välitaso		Andreas Koivisto
1020	135	12.8.2010	5 Keskiosa	W-sta	Andreas Koivisto
1020	136	12.8.2010	5 Dokumentointitaso 5	N-sta	Andreas Koivisto
1020	137	12.8.2010	5 Dokumentointitaso 5	S-sta	Andreas Koivisto
1020	138	12.8.2010	6 Paalunsija R624	S-sta	Andreas Koivisto
1020	139	12.8.2010	6 Paalunsija R624	E-sta	Andreas Koivisto
1020	140	12.8.2010	6 R601 välitaso	S-sta	Andreas Koivisto
1020	141	12.8.2010	6 R601 välitaso	S-sta	Andreas Koivisto
1020	142	12.8.2010	4 R401, Elina Terävä uunin päällä		Andreas Koivisto
1020	143	12.8.2010	6 R601 edessä oleva puu Y607 pohjalla	S-sta	Andreas Koivisto
1020	144	12.8.2010	4 R401 pohjan kivet	S-sta	Andreas Koivisto
1020	145	16.8.2010	5 Ku523 N-päädyn kiveys	W-sta	Andreas Koivisto
1020	146	16.8.2010	5 S-osa, Ku547 pinta	S-sta	Andreas Koivisto

1020	147	16.8.2010	6 R601 edusta, padanpohja in-situ	N-sta	Andreas Koivisto
1020	148	16.8.2010	4 Pohja, W-osa	N-sta	Andreas Koivisto
1020	149	16.8.2010	4 Pohja, E-osa	N-sta	Andreas Koivisto
1020	150	16.8.2010	5 Dokumentointitaso 6	S-sta	Andreas Koivisto
1020	151	16.8.2010	5 Dokumentointitaso 6	N-sta	Andreas Koivisto
1020	152	17.8.2010	4 N-profiili, 1/3 W->E	S-sta	Andreas Koivisto
1020	153	17.8.2010	4 N-profiili, 2/3 W->E	S-sta	Andreas Koivisto
1020	154	17.8.2010	4 N-profiili, 3/3 W->E	S-sta	Andreas Koivisto
1020	155	17.8.2010	4 Ku 413 pohja	NW-sta	Andreas Koivisto
1020	156	17.8.2010	6 E-profiili 1/2 N->S	W-sta	Andreas Koivisto
1020	157	17.8.2010	6 E-profiili 2/2 N->S	W-sta	Andreas Koivisto
1020	158	17.8.2010	6 R 601, W-profiili	W-sta	Andreas Koivisto
1020	159	17.8.2010	5 Ku 529, poistoa 1	W-sta	Andreas Koivisto
1020	160	17.8.2010	5 Ku 529, poistoa 2	W-sta	Andreas Koivisto
1020	161	17.8.2010	6 S-profiili 1/3 W->E	N-sta	Andreas Koivisto
1020	162	17.8.2010	6 S-profiili 2/3 W->E	N-sta	Andreas Koivisto
1020	163	17.8.2010	6 S-profiili 3/3 W->E	N-sta	Andreas Koivisto
1020	164	17.8.2010	5 Ku 529 poistoa 3	W-sta	Andreas Koivisto
1020	165	17.8.2010	5 Ku 529 poistoa 4	W-sta	Andreas Koivisto
1020	166	17.8.2010	5 W-profiili 1/6 S->N	E-sta	Andreas Koivisto
1020	167	17.8.2010	5 W-profiili 2/6 S->N	E-sta	Andreas Koivisto
1020	168	17.8.2010	5 W-profiili 3/6 S->N	E-sta	Andreas Koivisto
1020	169	17.8.2010	5 W-profiili 4/6 S->N	E-sta	Andreas Koivisto
1020	170	17.8.2010	5 W-profiili 5/6 S->N	SE-sta	Andreas Koivisto
1020	171	17.8.2010	5 Ku 529, poistoa 5	W-sat	Andreas Koivisto
1020	172	17.8.2010	5 Ku 529, poistoa 5	N-sta	Andreas Koivisto
1020	173	17.8.2010	5 W-profiili, 6/6	E-sta	Andreas Koivisto
1020	174	17.8.2010	5 E-reunan poistoa 1	W-sta	Andreas Koivisto
1020	175	17.8.2010	5 E-reunan poistoa 2	N-sta	Andreas Koivisto
1020	176	17.8.2010	5 E-reunan poistoa 3	W-sta	Andreas Koivisto
1020	177	17.8.2010	5 E-reunan poistoa 4	N-sta	Andreas Koivisto
1020	178	17.8.2010	5 Säteilyn mittausta TL-ajoitukseen		Andreas Koivisto
1020	179	17.8.2010	6 R 601, viimeinen taso	S-sta	Andreas Koivisto
1020	180	17.8.2010	6 R 601, S-profiili	S-sta	Andreas Koivisto
1020	181	17.8.2010	4 R 401, pohja	S-sta	Andreas Koivisto
1020	182	17.8.2010	4 R 401, sisäosan W-profiili	W-sta	Andreas Koivisto
1020	183	17.8.2010	4 R 401, sisäosan S-profiili	S-sta	Andreas Koivisto
1020	184	17.8.2010	5 E-reunan poistoa 5	W-sta	Andreas Koivisto
1020	185	17.8.2010	5 E-reunan poistoa 6	N-sta	Andreas Koivisto
1020	186	18.8.2010	5 E-reunan poistoa 7	W-sta	Andreas Koivisto
1020	187	18.8.2010	5 E-reunan poistoa 8	N-sta	Andreas Koivisto
1020	188	18.8.2010	5 E-reunan poistoa 9	S-sta	Andreas Koivisto
1020	189	18.8.2010	5 Paalunsija R 555	W-sta	Andreas Koivisto
1020	190	18.8.2010	5 R 550, N-reuna	W-sta	Andreas Koivisto
1020	191	18.8.2010	5 E-reunan poistoa 10	W-sta	Andreas Koivisto
1020	192	18.8.2010	5 Ku 553, pinta	W-sta	Andreas Koivisto
1020	193	18.8.2010	5 Ku 553, pohja	W-sta	Andreas Koivisto
1020	194	18.8.2010	5 E-profiili 1/3 N->S	W-sta	Andreas Koivisto
1020	195	18.8.2010	5 E-profiili 2/3 N->S	W-sta	Andreas Koivisto
1020	196	18.8.2010	5 E-profiili 3/3 N->S	W-sta	Andreas Koivisto

Vantaa Länsisalmi Gubbacka 2010**A. Koivisto****Yhteysluettelo****Alue 4**

Y400	Pintamulta
R401	Uninperustus
Y402	Tummanharmaa savensekainen multa
Ku403	Kuoppa
Y404	Ruskea savensekainen hiekka
Y405	Tummanharmaa siltin- ja soransekainen hiekka
Y406	Vaaleanruskea soran- ja kivensekainen hiekka
R407	Kivirakenne
Y408	Tummanharmaa kivensekainen hiekka
Y409	Musta hiekkansekainen savi
Y410	Ruskea palaneen savensekainen savi
Y411	Keltaruskea siltinsekainen hiekka
Y412	Harmaa savi
Ku413	Kuoppa
Ku414	Kuoppa
Ku415	Kuoppa
Y416	Harmaa savensekainen hiekka
Y417	Noensekainen hiekka
Ku418	Kuoppa
Y419	Tummanharmaan ruskea hiilensekainen karkea hiekka
Y420	Harmaanruskea hiekkansekainen savi
Ku421	Kuoppa
Ku422	Kuoppa
Y423	Harmaanruskea savensekainen hiekka
Y424	Mustanruskea savensekainen hiekka
Y425	Mustanruskea hiilen- ja hiekkansekainen kivikerros

Alue 5

Y500	Pintamulta
Y501	Tummanharmaa saven- ja siltinsekainen hiekka
Y502	Tummanruskea saven- ja siltinsekainen hiekka
Y503	Tummanharmaa siltin- ja soransekainen karkea hiekka
Y504	Kellertävänruskea karkea hiekka
Y505	Harmaa hiekkansekainen siltti
Y506	Likainen harmaanruskea karkea hiekka
Y507A	Harmaanruskea soransekainen hiekka
Y507B	Tummanharmaa siltinsekainen hiekka
Y508	Likainen vaaleanharmaankellertävä hiekka
Y509	Keltainen karkea hiekka
Y510	Tummanharmaa savensekainen karkea hiekka
R511	Uninperustus
Ku512	Kuoppa
Y513	Harmaa savi
Y514	Tummanruskea orgaaninen maa

R515	Hiiltynyt puurakenne
Y516	Keltainen hiekka
Y517	Keltaisenharmaa hiekan- ja soransekainen savi
Y518	Kellertävänruskea hiekan- ja siltinsekainen sora
Y519	Savi/hiekka
Y520	Likainen harmaa kiven- ja soransekainen hiekka
Y521	Harmaa savi
Y522	Ruskeanharmaa siltinsekainen karkea hiekka
Ku523	Kuoppa
Y524	Kellertävänharmaa savi
Y525	Ruskea soransekainen hiekka
R526	Hiiltynyt puurakenne
Ku527	Kuoppa
Y528	Harmaanruskea hiekansekainen siltti
Ku529A	Kuoppa
Ku529B	Kuoppa
Y530A	Keltainen hiekka
Y530B	Kellertävänruskea hiekka
Ku531	Kuoppa
Ku532	Kuoppa
Y533	Keltainen hieno hiekka
Y534	Mustanruskea hieno hiekka
Y535	Tummanruskeanharmaa savansekainen hiekka
Y536	Savi/hiekka/hiili
Ku537	Kuoppa
R538	Kivirakenne
Y539	Harmaa savi
Y540	Harmaa karkean hiekan- ja soransekainen savi
Y541	Tummanharmaa siltin- ja hiekansekainen orgaaninen maa
Ku542	Kuoppa
Y543	Likainen harmaa savi, seassa hiiltä
Y544	Harmaa savi
Y545	Harmaa savi
Y546	Harmaankeltainen karkea hiekka
Ku547	Kuoppa
Ku548	Kuoppa
Y549	Harmaanruskea hiekka, seassa savilinssejä
R550	Puulla reunustettu kuoppa
Y551	Tummanharmaanruskea orgaanisen maan ja hiilensekainen hiekka
Y552	Kellertävänharmaa karkea hiekka
Ku553	Kuoppa
Y554	Likainen harmaankeltainen karkea hiekka
R555	Paalunsija
Y556	Vaaleanruskea soransekainen karkea hiekka
Y557	Kuoppa

Alue 6

Y600	Musta pintamulta
R601	Uuniperustus
R602	Kivirakenne
Y603	Tummanharmaa hiekansekainen multa

Y604	Likainen harmaa soran- ja kivensekainen hiekka
Y605	Tummanruskea hiekansekainen siltti
Y606	Harmaanruskea kiven- ja soransekainen hiekka
Y607	Harmaa hiekansekainen savi
R608	Kivirakenne
Y609	Keltainen kivensekainen hiekka
Y610	Harmaanruskea saven- ja hiekansekainen siltti
Y611	Mustanruskea soran- ja hiekansekainen siltti
Ku612	Kuoppa
Y613	Harmaa savi
Y614	Harmaanruskea saven- ja hiekansekainen siltti
Y615	Tummanruskea noen- ja hiekansekainen siltti
Y616	Likainen vaaleanruskea soransekainen hiekka
Y617	Tummanharmaa hiilen- ja siltinsekainen hiekka
Y618	Tummanharmaa siltinsekainen hiekka
Ku619	Kuoppa
Y620	Tummanharmaanruskea kiven- ja soransekainen hiekka
Ku621	Kuoppa
Ku622	Kuoppa
Ku623	Kuoppa/oja
R624	Paalunsija
Ku625	Kuoppa/oja
Ku626	Kuoppa
Y627	Mustanruskea hiilen- ja siltinsekainen hieno hiekka
Y628	Tummanruskea hiekansekainen orgaaninen maa
R629	Kivirakenne
Y630	Punertava kiven- ja soransekainen karkea hiekka

Koeoja 7

Y700	Tummanruskea turve- ja pintamultakerros
Y701	Tummanruskea hiekansekainen savi
Y702	Ruskea saven- ja hiesunsekainen hiekka
R703	
Y704	Tummanruskea mullan- ja savensekainen hiekka
Y705	Vaaleanruskea savensekainen hiekka
Y706	Ruskea soran- ja savensekainen hiekka
Y707	Vaaleanruskea hiekan- ja savensekainen hiesu
Y708	Vaaleankellertävänharmaa hiekansekainen siltti
Y709	Vaaleankellertävä hiekansekainen savi
Y710	Vaaleanharmaa soran- ja hiesunsekainen savi

Koeoja 8

Y800	Pintaturve
Y801	Tummanruskea hiekansekainen savi
Y802	Tummanruskea savensekainen hiekka
Y803	Vaaleanruskea siltin- ja soransekainen hiekka
R804	Kivirakenne

Vantaa Länsisalmi Gubbacka (2009-)2010

Liite 5A

Yksikkökuvaukset, alue 4

N:o 400

Tyyppi: Pintamulta

X= 192-200

Y= 634-644

Z= 9,65-11,03

Laajuus m: Koko alue

Paksuus cm: 5-15

Kaivaustapa: Lapio

Koostumus:

Päämaalaji: Multa

Pääsekoite:

Muu sekoite:

Stratigrafia:

Yläpuolella: -

Liittyy rakenteeseen:

Alapuolella: Y402, Y404, Y406

Sama kuin:

Yksikön rajat: Selvät

Kuvaus ja tulkinta:

Musta pintamulta.

Löydöt: KM2009083:75-79

N:o 402

Tyyppi: Tummanharmaa savensekainen multa

X= 192-200

Y= 634-644

Z= 9,64-10,88

Laajuus m: 63,75 m²

Paksuus cm: 10-25

Kaivaustapa: Lasta

Koostumus:

Päämaalaji: Multa

Pääsekoite: Savi

Muu sekoite: Palanut savi ja hiili

Stratigrafia:

Yläpuolella: Y400

Liittyy rakenteeseen:

Alapuolella: Y405

Sama kuin:

Yksikön rajat: Selvät

Kuvaus ja tulkinta:

Koko alueella pintamullan alla ollut tiivis ja tahmea maakerros, paitsi uunin R401 yhteydessä. Saattaa olla osittain vielä pintamultaa.

Löydöt: KM2009083:80-135, 365

N:o 403

Tyyppi: Kuoppa

X= 198,40-199,40

Y= 634,55-635,45

Z= 10,31-10,43

Laajuus m: 0,65 m²

Paksuus cm: n. 70

Kaivaustapa:

Koostumus:

Päämaalaji:

Pääsekoite:

Muu sekoite:

Stratigrafia:

Yläpuolella: Y400

Liittyy rakenteeseen:

Alapuolella:

Sama kuin:

Yksikön rajat:

Kuvaus ja tulkinta:

Alueen 4 luoteiskulmassa oleva kuoppa. Kuoppa näkyi maan päälle ennen alueen avaamista. Kuoppa oli täyttynyt ympäröivillä yksiköillä Y402 ja Y405. Kuopasta löytyi pala modernia vihreää pullolasia. Näyttää siis siltä, että kuoppa on syntynyt myöhemmin kuin ympäröivä konteksti. Kuopan kohdalta paljastui Y405:n alta harmaata savea (Y412).

Löydöt: KM2009083:128, KM2010077:614

N:o 404

Tyyppi: Ruskea savensekainen hiekka

X= 192,75-196,35

Y= 640,40-643,55

Z= 9,72-10,24

Laajuus m: 9,80 m²

Paksuus cm: 10-20

Kaivaustapa: Lasta, seulottu

Koostumus:

Päämaalaji: H.hiekka

Pääsekoite: Savi

Muu sekoite: Palanut savi

Stratigrafia:

Yläpuolella: Y400

Liittyy rakenteeseen: R401

Alapuolella: Y410

Sama kuin:

Yksikön rajat: Selvät

Kuvaus ja tulkinta:

Uunirakenteen R401 välissä oleva tiivis ja tahmea yksikkö. Kerros alkoi heti pintamullan alta. Syvemmälle mentäessä palaneen saven määrä yksikössä kasvoi. Uunin itäosassa palaneen saven joukossa on tiiltä.

Löydöt: KM2009083:136-141

N:o 405 **Tyyppi:** Tummanharmaa siltin- ja soransekainen hiekka

X= 192-200 **Y=** 634-644 **Z=** 9,32-10,86

Laajuus m: 65,35 m² **Paksuus cm:** 5-15 **Kaivaustapa:** Lasta, seulottu

Koostumus:
Päämaalaji: H.hiekka ja k.hiekka **Pääsekoite:** Siltti
Muu sekoite: Sora, kivet, palanut savi, hiili

Stratigrafia:
Yläpuolella: Y402 **Liittyy rakenteeseen:**
Alapuolella: Y406, Y408, Y409, Y411 **Sama kuin:**
Yksikön rajat: Selvät

Kuvaus ja tulkinta:
Kerroksen maalajikoostumus vaihtelee jonkin verran. Ylärinteessä, pohjoiseen mentäessä kerros vaihtuu hiekkamaahan (Y406) ja on näiltä kohdin hiekkaisempaa ja väriltään ruskeampaa. Kaivausalueen keskivaiheilla yksikössä on palaneen saven ja hiilensekainen alue. Tämän alueen kohdalla kerroksen pohja muuttuu soraisemmaksi. Uunin R401 eteläpuolella kerros on puolestaan savisempaa ja siinä on paljon romahtaneita kiviä uunista.

Löydöt: KM2009083:142-192

N:o 406 **Tyyppi:** Vaaleanruskea soran- ja kivensekainen hiekka

X= 192,63-200 **Y=** 634-644 **Z=** 9,85-10,65

Laajuus m: 45,27 m² **Paksuus cm:** 10-30 **Kaivaustapa:** Lasta, seulottu

Koostumus:
Päämaalaji: H.hiekka ja k.hiekka **Pääsekoite:** Sora
Muu sekoite:

Stratigrafia:
Yläpuolella: Y408, Y409 **Liittyy rakenteeseen:**
Alapuolella: Y411 **Sama kuin:**
Yksikön rajat: Selvät

Kuvaus ja tulkinta:
Kuiva ja irtonainen yksikkö. Kerroksen pinta oli värjäätynyttä ja väriltään likaisen harmaata.

Löydöt: -

N:o 408 **Tyyppi:** Tummanharmaa kivensekainen hiekk

X= 193-200 **Y=** 634-643,25 **Z=** 9,52-10,50

Laajuus m: 39,05 m² **Paksuus cm:** 10-30 **Kaivaustapa:** Lasta, seulottu

Koostumus:
Päämaalaji: H.hiekka ja k.hiekka **Pääsekoite:** Kivi
Muu sekoite: Palanut savi ja noki

Stratigrafia:
Yläpuolella: Y405 **Liittyy rakenteeseen:**
Alapuolella: Y406, Y411, Y416/Ku415, Y417/Ku414, Y419/Ku418, Y423/Ku422 **Sama kuin:**

Yksikön rajat:

Kuvaus ja tulkinta:
Tiivis hiekka, jonka seassa paljon nyrkinkokoisia kiviä.

Löydöt: KM2009083:195, KM2010077:1-3, 274-276

N:o 409 **Tyyppi:** Musta hiekansekainen savi

X= 192-196,45 **Y=** 638,90-644 **Z=** 9,22-10,09

Laajuus m: 11,45 m² **Paksuus cm:** 5-50 **Kaivaustapa:** Lasta, seulottu

Koostumus:
Päämaalaji: H.hiekka **Pääsekoite:**
Muu sekoite:

Stratigrafia:
Yläpuolella: Y405 **Liittyy rakenteeseen:**
Alapuolella: Y406, Y425, Ku413 **Sama kuin:**

Yksikön rajat:

Kuvaus ja tulkinta:
Uunia R401 ympäröivä tiivis ja tahmea savikerros. Kerros muuttuu hiekkaisemmaksi etelään alarinteeseen mentäessä, hiekka on kuitenkin hyvin hienoa. Uunin eteläpuolella kerroksessa sijaitsee uunista romahtaneita kiviä.

Löydöt: KM2009083:194-195, KM2010077:4-21, 277-291, 478-480, 604-608

N:o 410 **Tyyppi:** Ruskea palaneen savensekainen savi

X= 192,75-196,05 **Y=** 640,40-643,55 **Z=** 10,08-10,70

Laajuus m: 7 m² **Paksuus cm:** 10-50 **Kaivaustapa:**

Koostumus:

Päämaalaji: Savi **Pääsekoite:** Palanut savi

Muu sekoite:

Stratigrafia:

Yläpuolella: Y404 **Liittyy rakenteeseen:** R401

Alapuolella: Y420, Ku421 **Sama kuin:**

Yksikön rajat: Tasaisesti

Kuvaus ja tulkinta:

Unin R401 keskellä sijaitseva osittain palanut savikerros. Kerroksen pinnassa oli palanutta savea n. 5 cm paksuudelta. Palaneen saven alla oli n. 5 cm tiivistä palamatonta savea, jonka joukossa oli vielä muutamia paloja palanutta savea.

Löydöt: KM2010077:22-28, 292-297, 481, 609-613

N:o 411 **Tyyppi:** Keltaruskea siltinsekainen hiekka

X= 192-198,36 **Y=** 634-644 **Z=** 9,51-9,92

Laajuus m: 21.46 m² **Paksuus cm:** 15-20 **Kaivaustapa:** Lapiro

Koostumus:

Päämaalaji: H.hiekka **Pääsekoite:** Siltti

Muu sekoite:

Stratigrafia:

Yläpuolella: Y406, Y408, Y423 **Liittyy rakenteeseen:**

Alapuolella: Pohjasiltti **Sama kuin:**

Yksikön rajat:

Kuvaus ja tulkinta:

Yksikkö oli tiivis ja tahmea ja sijaitsi pääosin alueen NW-osassa. Todennäköisesti luonnollinen kerros. Kerroksen alta löytyi hienoa pohjasilttiä.

Löydöt: -

N:o 412 **Tyyppi:** Harmaa hiekansekainen savi
X= 198-200 **Y=** 634,20-635,30 **Z=** 10,40-10,75
Laajuus m: 1,65 m² **Paksuus cm:** 10-52 **Kaivaustapa:** Lapio ja lasta, seulottu
Koostumus:
Päämaalaji: Savi **Pääsekoite:** H.hiekka
Muu sekoite: Kivi
Stratigrafia:
Yläpuolella: Y400 **Liittyy rakenteeseen:** Ku403
Alapuolella: Pohjasiltti **Sama kuin:**
Yksikön rajat:
Kuvaus ja tulkinta:
Alueen luoteiskulmassa, kuopan Ku403 täyttö.

Löydöt: KM2010077:614

N:o 413 **Tyyppi:** Kuoppa
X= 193.74-195.09 **Y=** 638.72-640.44 **Z=** 9.91-10.47
Laajuus m: 2.15 m² **Paksuus cm:** n. 50 **Kaivaustapa:** Lapio ja lasta, seulottu
Koostumus:
Päämaalaji: **Pääsekoite:**
Muu sekoite:
Stratigrafia:
Yläpuolella: Y409 **Liittyy rakenteeseen:**
Alapuolella: Y406 **Sama kuin:**
Yksikön rajat:
Kuvaus ja tulkinta:
Uunin R401 länsipuolella ollut kuoppa. Kuoppa oli täytetty lohkokivillä ja yksiköllä Y409. Kivet kuopassa olivat todennäköisin romahtaneet uunista R401. Kuoppa oli kaivettu alla olevaan yksikköön (Y411 ja Y406). Kuoppa oli n. 50 cm syvä. Kuopan täytössä, yksikön Y409 seassa, oli paljon palanutta savea ja hiiltä. Kuopan seinät näyttivät olevan vuorattu palaneella savella.

Löydöt: KM2010077:14-21, 607-608,478-480

N:o 414

Tyyppi: Kuoppa

X= 193.33-197.33

Y= 637.53-640.80

Z= 10.28-10.80

Laajuus m: 2.23 m²

Paksuus cm: 15-30

Kaivaustapa:

Koostumus:

Päämaalaji:

Pääsekoite:

Muu sekoite:

Stratigrafia:

Yläpuolella: Y408

Liittyy rakenteeseen:

Alapuolella: Pohjasiltti

Sama kuin:

Yksikön rajat:

Kuvaus ja tulkinta:

Kuopan Ku413 N-puolella sijaitseva kuoppa. Kuopan alue erottui jo lähelle pintaa hiiltyneenä alueena. Kuoppa oli täyttynyt yksiköllä Y417. Syvemmälle kaivettaessa kuoppa jakautui kahdeksi erilliseksi kuopaksi: itäpuoleinen Ku414E ja länsipuolella sijaitseva Ku414W. Kuoppien pinta oli voimakkaasti hiiltynyt. Kuopassa 414W ei pinnan jälkeen ollut hiiltä kun nimeksi. Kuoppa 414E puolestaan oli koko matkalta runsaasti hiiltä. Lisäksi kuopassa oli runsaasti sekä palaneita että palamattomia kiviä. Kuopan 414E yläreunalla oli n. 50 cm halkaisijaltaan oleva kivi, jonka kuopan puoleinen seinä näytti palossa rapautuneelta. Kuoppa jatkui edellä mainitun kiven alle ja kiven alla oleva osa kuopasta oli kivetty. Kuopan 414E pohjalla, pohjasiltin päällä, oli runsaasti hiiliä isoina paloina.

Löydöt: KM2010077:615

N:o 415

Tyyppi: Kuoppa

X= 198.28-199.07

Y= 638.55-639.45

Z= 10,98-11,16

Laajuus m: 0.53 m²

Paksuus cm: n. 18

Kaivaustapa:

Koostumus:

Päämaalaji:

Pääsekoite:

Muu sekoite:

Stratigrafia:

Yläpuolella: Y408

Liittyy rakenteeseen:

Alapuolella: Pohjasiltti

Sama kuin:

Yksikön rajat:

Kuvaus ja tulkinta:

Kuopasta Ku414 n. 1,5 N-suuntaan sijainnut kuoppa. Kuoppa oli täyttynyt yksiköllä Y416.

Löydöt: -

N:o 416 **Tyyppi:** Harmaa savensekainen hiekka
X= 198.28-199.07 **Y=** 638.55-639.45 **Z=** 10,98-11,16
Laajuus m: 0.53 m² **Paksuus cm:** n. 18 **Kaivaustapa:** Lasta
Koostumus:
Päämaalaji: H.hiekka **Pääsekoite:** Savi
Muu sekoite:
Stratigrafia:
Yläpuolella: Y408 **Liittyy rakenteeseen:**
Alapuolella: Pohjasiltti **Sama kuin:**
Yksikön rajat:
Kuvaus ja tulkinta:
Kuopan Ku415 tiivis täyttömaa.

Löydöt: -

N:o 417 **Tyyppi:** Noensekainen hiekka
X= 193.33-197.33 **Y=** 637.53-640.80 **Z=** 10.28-10.80
Laajuus m: 2.23 m² **Paksuus cm:** 10-30 **Kaivaustapa:** Lasta
Koostumus:
Päämaalaji: H.hiekka **Pääsekoite:** Hiili/noki
Muu sekoite:
Stratigrafia:
Yläpuolella: Y408 **Liittyy rakenteeseen:**
Alapuolella: Pohjasiltti **Sama kuin:**
Yksikön rajat:
Kuvaus ja tulkinta:
Kuoppien Ku414W ja E täyttö. Kuopan 414W koostui pelkästä keltaisesta hiekasta. Kuopan 414E täytössä oli sen sijaan paljon palaneit kiviä sekä hiiltä ja nokea, joiden kohdalla maa oli mustaksi värjäytynyttä.

Löydöt: KM2010077:615

N:o 418

Tyyppi: Kuoppa

X= 193-193.78

Y= 638.05-638.75

Z= 10.10-10.30

Laajuus m: 0.32 m²

Paksuus cm: n. 20

Kaivaustapa:

Koostumus:

Päämaalaji:

Pääsekoite:

Muu sekoite:

Stratigrafia:

Yläpuolella: Y408

Liittyy rakenteeseen:

Alapuolella: Pohjasiltti

Sama kuin:

Yksikön rajat:

Kuvaus ja tulkinta:

Yksikön Y411 läpi kaivettu kuoppa uunin R401 länsipuolella. Kuoppa oli luultavasti kaivettu kuopan kohdalla olevaa isoa kiveä varten. Kiven alla maa oli hyvin hiiltynyttä. Kuopan pohjalta erottui heikosti pyöreä läikkä, joka olisi voinut olla paalunsijan jäänteet. Kuoppa oli täytetty yksiköllä Y419.

Löydöt: KM2010077:616

N:o 419

Tyyppi: Tummanharmaanruskea
hiilensekainen karkea hiekka

X= 193-193.78

Y= 638.05-638.75

Z= 10.10-10.30

Laajuus m: 0.32 m²

Paksuus cm: n. 20

Kaivaustapa: Lasta

Koostumus:

Päämaalaji: K.hiekka

Pääsekoite: Kivi

Muu sekoite: Hiili

Stratigrafia:

Yläpuolella: Y408

Liittyy rakenteeseen:

Alapuolella: Pohjasiltti

Sama kuin:

Yksikön rajat:

Kuvaus ja tulkinta:

Kuopan Ku418 täyttö.

Löydöt: KM2010077:298, 616

N:o 420 **Tyyppi:** Harmaanruskea hiekkansekainen savi

X= 193.56-195.65

Y= 641.12-641.85

Z= 10.14-10.54

Laajuus m: 1.40 m²

Paksuus cm: 4-22

Kaivaustapa: Lasta

Koostumus:

Päämaalaji: Savi

Pääsekoite: H.hiekka

Muu sekoite:

Stratigrafia:

Yläpuolella: Y410

Liittyy rakenteeseen: R401

Alapuolella: Y424

Sama kuin:

Yksikön rajat:

Kuvaus ja tulkinta:

Uunissa R401 sijaitseva tiivis savikerros, jonka seassa hiekkaa. Yksikön päällä oli kerros nyrkinkokoisia kiviä. Kivikerroksen alla yksikössä sijaitsee summittaisesti yksittäisiä kiviä.

Löydöt: KM2010077:29, 299, 617-618

N:o 421 **Tyyppi:** Kuoppa

X= 193.98-194.56

Y= 641.12-641.71

Z= 10.52

Laajuus m: 0.18 m²

Paksuus cm: n. 15

Kaivaustapa:

Koostumus:

Päämaalaji:

Pääsekoite:

Muu sekoite:

Stratigrafia:

Yläpuolella: Y410

Liittyy rakenteeseen: R401

Alapuolella: Y424

Sama kuin:

Yksikön rajat:

Kuvaus ja tulkinta:

Yksikössä Y420 sijaitseva kuoppa, joka oli täyttynyt yksiköllä Y410.

Löydöt: -

N:o 422

Tyyppi: Kuoppa

X= 193.10-196.78

Y= 634-636.55

Z= 10.17-10.47

Laajuus m: 3.69 m²

Paksuus cm: 10-20

Kaivaustapa:

Koostumus:

Päämaalaji:

Pääsekoite:

Muu sekoite:

Stratigrafia:

Yläpuolella: Y408

Liittyy rakenteeseen:

Alapuolella: Pohjasiltti

Sama kuin:

Yksikön rajat:

Kuvaus ja tulkinta:

Alueen 4 SW-kulmassa sijaitseva kuoppa. Kuopan S-reunassa oli kaksi kookasta (n. 50 cm halkaisijaltaan) kiveä. Kuopan pinnassa, n. 5-10 cm paksuudelta, oli yksikkö Y408. Sen alla kuopan maa muuttui yksiköksi Y423. Kuoppa laajeni pohjoiseen kivien edustalle ja yhdistyi lopulta rakenteen R407 pohjan kanssa. Kuopan pohjalla oli yhteensä neljä paalunsijalta näyttävää likamaaläikkää.

Löydöt: KM2010077:619-620

N:o 423

Tyyppi: Harmaanruskea savensekainen hiekka

X= 193.10-196.78

Y= 634-636.55

Z= 10.17-10.47

Laajuus m: 3.69 m²

Paksuus cm: 10-20

Kaivaustapa: Lasta

Koostumus:

Päämaalaji: H.hiekka

Pääsekoite: Savi

Muu sekoite: Kivi

Stratigrafia:

Yläpuolella: Y408

Liittyy rakenteeseen:

Alapuolella: Pohjasiltti

Sama kuin:

Yksikön rajat:

Kuvaus ja tulkinta:

Kuopan Ku422 täyttö. Löytöinä oli muutama pala palanutta savea ja tiilenpala.

Löydöt: KM2010077:619-620

N:o 424 **Tyyppi:** Mustanruskea savensekainen hiekka

X= 192.80-195.68 **Y=** 640.89-643.69 **Z=** 9.96-10.46

Laajuus m: 4.60 m² **Paksuus cm:** 5-18 **Kaivaustapa:** Lasta

Koostumus:

Päämaalaji: H.hiekka **Pääsekoite:** Savi

Muu sekoite: Kivi, palanut savi, hiili/noki

Stratigrafia:

Yläpuolella: Y420 **Liittyy rakenteeseen:** R401

Alapuolella: Y406 **Sama kuin:**

Yksikön rajat:

Kuvaus ja tulkinta:

Nokinen ja hiilinen savensekainen hiekka. Yksikkö rajautui uunin R401 sisäpuolelle yksiköiden Y410 ja Y420 alle ja yksikön Y406 päälle. Kerroksessa oli selkeitä palamisen merkkejä, kuten hiilenkappaleita, palaneita kiviä ja palanutta hiekkaa. Palamisen jäljet keskittyivät muutamaa kohtaan. Näissä kohdissa maa oli myös savisempaa ja yksikön palaneet savet ja -luut keskittyivät näihin kohtiin. Kivet olivat jakautuneet yksikössä epätasaisesti.

Löydöt: KM2010077:300-301, 621-622

N:o 425 **Tyyppi:** Mustanruskea hiilen- ja hiekkansekainen kivikerros

X= 192.04-192.93 **Y=** 641.37-642.95 **Z=** 10.13-10.18

Laajuus m: 0.83 m² **Paksuus cm:** 10-15 **Kaivaustapa:** Lasta, seulottu

Koostumus:

Päämaalaji: Kivi **Pääsekoite:** H.hiekka

Muu sekoite: Noki/Hiili, palanut savi, sora, savi

Stratigrafia:

Yläpuolella: Y409 **Liittyy rakenteeseen:**

Alapuolella: Y411 **Sama kuin:**

Yksikön rajat:

Kuvaus ja tulkinta:

Tumma kivinen kivikerros uunin R401 eteläpuolella. Kivet olivat jakautuneet kerroksessa tasaisesti ja melko tiiviisti. Kivien halkaisija oli n. 3-15 cm. Yksikkö muodosti melko tasan tason. Yksikkö oli yhteydessä rakenteeseen R401 ja luultavasti samanaikainen tämän kanssa.

Löydöt: KM2010077:623

Vantaa Länsisalmi Gubbacka 2010

Liite 5B

Yksikkökuvaukset, alue 5

N:o 500 **Tyyppi:** Pintamulta

X= 201-213 **Y=** 596-600 **Z=** 12.20-14.08

Laajuus m: koko alue **Paksuus cm:** n. 2-5 **Kaivaustapa:** Lapio

Koostumus:
Päämaalaji: Multa **Pääsekoite:** H.hiekka

Muu sekoite:

Stratigrafia:
Yläpuolella: **Liittyy rakenteeseen:**
Alapuolella: Y501, Y502, Y503 **Sama kuin:**

Yksikön rajat:

Kuvaus ja tulkinta:

Löydöt: KM2010077:

N:o 501 **Tyyppi:** Tummanharmaa saven- ja siltinsekainen hiekka

X= 201-203.01 **Y=** 596.38-600 **Z=** 12.16-12.44

Laajuus m: 5.47 m² **Paksuus cm:** 5-10 **Kaivaustapa:** Lasta

Koostumus:
Päämaalaji: H.hiekka ja k.hiekka **Pääsekoite:** Savi

Muu sekoite: Siltti ja kivi

Stratigrafia:
Yläpuolella: Y500 **Liittyy rakenteeseen:**
Alapuolella: Y504, Y513/Ku512 **Sama kuin:**

Yksikön rajat:

Kuvaus ja tulkinta:

Alueen 5 SE-osassa sijaitseva maakerros. Kerros oli hyvin kivinen. Kivienläpileikkaus vaihteli n. 5-30 cm välillä. Kerros vaikutti lähinnä joltakin purkukerrokselta.

Löydöt: KM2010077:30-34, 302-303, 482-484

N:o 502 **Tyyppi:** Tummanruskea saven- ja siltinsekainen hiekka

X= 201-211.06 **Y=** 596-600 **Z=** 12.20-13.72

Laajuus m: 33.80 m² **Paksuus cm:** 5-10 **Kaivaustapa:** Lasta

Koostumus: **Päämaalaji:** H.hiekka ja k.hiekka **Pääsekoite:** Savi

Muu sekoite: Siltti

Stratigrafia: **Liittyy rakenteeseen:**

Yläpuolella: Y500 **Sama kuin:**

Alapuolella: Y504, Y505, Y506, Y508, Y507A-B, Y509, R511

Yksikön rajat:

Kuvaus ja tulkinta:

Yksikön koostumus vaihteli hiekkaisen ja savisen maan välillä. Tien kohdalla yksikössä oli keltaisesta hiekasta koostuvia linssejä. Yksikkö oli miltei koko kaivausalueen laajuudella pintaturpeen alla.

Löydöt: KM2010077:35-44

N:o 503 **Tyyppi:** Tummanharmaa siltin- ja soransekainen karkea hiekk

X= 210.44-213 **Y=** 596-598.01 **Z=** 13.72-14.04

Laajuus m: 4.27 m² **Paksuus cm:** n. 10 **Kaivaustapa:** Lasta

Koostumus: **Päämaalaji:** K.hiekka **Pääsekoite:** Sora

Muu sekoite: Siltti

Stratigrafia: **Liittyy rakenteeseen:**

Yläpuolella: Y500 **Sama kuin:**

Alapuolella: Y507B, Y509, Y510

Yksikön rajat:

Kuvaus ja tulkinta:

Hyvin niukkalöytöinen yksikkö alueen NW-osassa. Kerroksen alta erottui jonkinlainen oja.

Löydöt: KM2010077:304, 485

N:o 504 **Tyyppi:** Kellertävänruskea karkea hiekka

X= 201-202.87

Y= 596-599.87

Z= 12.10-12.55

Laajuus m: 5.79 m²

Paksuus cm: 5-18

Kaivaustapa: Lasta

Koostumus:

Päämaalaji: K.hiekka

Pääsekoite: Kivi

Muu sekoite:

Stratigrafia:

Yläpuolella: Y501, Y502

Liittyy rakenteeseen:

Alapuolella: Y520, Y521, Y522

Sama kuin:

Yksikön rajat:

Kuvaus ja tulkinta:

Kerros oli suurinpiirtein samalla alueella kuin Y501. Kerroksessa oli paljon kiviä.

Löydöt: KM2010077:45, 305, 486-489

N:o 505 **Tyyppi:** Harmaa hiekkansekainen siltti

X= 202.17-206.06

Y= 596-600

Z= 12.45-12.70

Laajuus m: 8.47 m²

Paksuus cm: 10-25

Kaivaustapa: Lasta, seulottu

Koostumus:

Päämaalaji: Siltti

Pääsekoite: H.hiekka

Muu sekoite:

Stratigrafia:

Yläpuolella: Y502

Liittyy rakenteeseen:

Alapuolella: Y520

Sama kuin:

Yksikön rajat:

Kuvaus ja tulkinta:

Todella tiivis hiekkansekainen siltti. Pohjalla jonkin verran palanutta savea.

Löydöt: KM2010077:46-47, 306-308, 490-491, 624-
626

N:o 506

Tyyppi: Likainen harmaanruskea karkea hiekka

X= 204.39-208.95

Y= 596-600

Z= 12.52-13.26

Laajuus m: 12.67 m²

Paksuus cm: 5-28

Kaivaustapa: Lasta

Koostumus:

Päämaalaji: K.hiekka

Pääsekoite: Kivi

Muu sekoite:

Stratigrafia:

Yläpuolella: Y502

Liittyy rakenteeseen:

Alapuolella: Y514, Y516, Y519, Y524/Ku527, R526, Y530A/Ku529A

Sama kuin:

Yksikön rajat:

Kuvaus ja tulkinta:

Tiekerros. Karkea hiekka tien pinnassa, seassa paljon kiviä. Kerroksen pinnassa erottui kaksi vaaleampaa juovaa, jotka saattavat olla kärrynjäljet. Tiekerroksen alapuolella oli paikoitellen orgaanista maata (Y514), joka saattaisi olla vanhaa maanpintaa.

Löydöt: KM2010077:48-52, 309-310, 492, 627

N:o 507A

Tyyppi: Harmaanruskea soransekainen hiekka

X= 207.17-211.22

Y= 596-598.39

Z= 13.06-13.62

Laajuus m: 6.01 m²

Paksuus cm: 15-24

Kaivaustapa: Lasta

Koostumus:

Päämaalaji: K.hiekka

Pääsekoite: Sora

Muu sekoite: Päällä savi

Stratigrafia:

Yläpuolella: Y502

Liittyy rakenteeseen:

Alapuolella: Y517

Sama kuin:

Yksikön rajat:

Kuvaus ja tulkinta:

Kerroksen päällä oli n. 3 cm paksu kerros savea, jonka alla oli n. 15 cm paksu kerros soransekaisista hiekkää. Kerroksess oli myös kiviä.

Löydöt: KM2010077:53-55, 628

N:o 507B

X= 209.37-213

Laajuus m: 2.31 m²

Koostumus:

Päämaalaji: H.hiekka

Muu sekoite: Sora ja savi

Stratigrafia:

Yläpuolella: Y502, Y503

Alapuolella: Y510, Y518

Yksikön rajat:

Kuvaus ja tulkinta:

Alueen 5 NW-osassa, ison kiven ympärillä oleva pehmeä yksikkö. Kiven välittömässä läheisyydessä maa on savisempaa ja kauemmaksi kivistä mentäessä maa muuttuu silttisemmäksi. Savi esiintyy yksikössä linsseinä. Yksikön seassa on myös muutamassa kohdassa keskitetysti hiilenpaloja.

Löydöt: KM2010077:

Tyyppi: Tummanharmaa siltinsekainen hiekka

Z= 13.40-14.02

Kaivaustapa: Lasta

Pääsekoite: Siltti

Liittyy rakenteeseen:

Sama kuin:

N:o 508

X= 208.70-211

Laajuus m: 4.16 m²

Koostumus:

Päämaalaji: H.hiekka ja k.hiekka

Muu sekoite:

Stratigrafia:

Yläpuolella: Y502

Alapuolella: Y516, Y517

Yksikön rajat:

Kuvaus ja tulkinta:

Alueen 5 NE-osassa oleva kellertävä karkea hiekka.

Löydöt: KM2010077:56, 493

Tyyppi: Likainen vaaleanharmaankellertävä hiekka

Z= 13.29-13.54

Kaivaustapa: Lasta

Pääsekoite:

Liittyy rakenteeseen:

Sama kuin:

N:o 509

X= 206.40-213

Laajuus m: 3.43 m²

Koostumus:

Päämaalaji: K.hiekka

Muu sekoite:

Stratigrafia:

Yläpuolella: Y502, Y503

Alapuolella: Y545

Yksikön rajat:

Kuvaus ja tulkinta:

Alueen 5 pohjoisosassa sijaitseva tiivis luonnollinen? kerros.

Löydöt: KM2010077:

Tyyppi: Keltainen karkea hiekka

Z= 13.35-13.72

Kaivaustapa: Lasta

Pääsekoite: Sora

Liittyy rakenteeseen:

Sama kuin:

N:o 510

X= 210.02-213

Laajuus m: 3.09 m²

Koostumus:

Päämaalaji: K.hiekka

Muu sekoite:

Stratigrafia:

Yläpuolella: Y503, Y507B

Alapuolella: Y544, Y545

Yksikön rajat:

Kuvaus ja tulkinta:

Koostumukseltaan hyvin samantapainen kun vieressä sijaitseva yksikkö Y509. Eroaa kuitenkin väritään selkeästi edellä mainitusta yksiköstä.

Löydöt: KM2010077:

Tyyppi: Tummanharmaa savensekainen karkea hiekka

Z= 13.20-13.76

Kaivaustapa: Lasta

Pääsekoite: Sora

Liittyy rakenteeseen:

Sama kuin:

N:o 512

X= 201.50-202.43

Laajuus m: 0.47 m²

Koostumus:

Päämaalaji:

Muu sekoite:

Stratigrafia:

Yläpuolella: Y501

Alapuolella: Pohjasiltti

Yksikön rajat:

Kuvaus ja tulkinta:

Savella täytetty kuoppa alueen 5 SE-osassa. Samasta kuopasta toinen osa kaivettiin vuonna 2009. Kuoppa on kaivettu yksikön Y504 läpi.

Löydöt: KM2010077:

Tyyppi: Kuoppa

Z= 11.49-12.29

Kaivaustapa:

Pääsekoite:

Liittyy rakenteeseen:

Sama kuin:

N:o 513

X= 201.50-202.43

Laajuus m: 0.47 m²

Koostumus:

Päämaalaji: Savi

Muu sekoite:

Stratigrafia:

Yläpuolella: Y501

Alapuolella: Pohjasiltti

Yksikön rajat:

Kuvaus ja tulkinta:

Kuopan Ku512 savitäyttö.

Löydöt: KM2010077:

Tyyppi: Harmaa savi

Z= 11.49-12.29

Kaivaustapa: Lasta

Pääsekoite:

Liittyy rakenteeseen:

Sama kuin:

N:o 514 **Tyyppi:** Tummanruskea orgaaninen maa

X= 204.73-206.79

Y= 596-598.67

Z= 12.84-13.05

Laajuus m: 2.46 m²

Paksuus cm:

Kaivaustapa: Lasta

Koostumus:

Päämaalaji:

Pääsekoite:

Muu sekoite:

Stratigrafia:

Yläpuolella: Y506

Liittyy rakenteeseen:

Alapuolella: Y516, R526

Sama kuin:

Yksikön rajat:

Kuvaus ja tulkinta:

Suunnilleen tiekerroksen alapuolella sijainnut ohut orgaanisesta maasta koostunut kerros. Mahdollisesti vanha maanpinta.

Löydöt: KM2010077:57, 629

N:o 516 **Tyyppi:** Keltainen hiekka

X= 203.38-210.18

Y= 596-600

Z= 12.86-13.10

Laajuus m: 9.32 m²

Paksuus cm: 10-20

Kaivaustapa: Lasta

Koostumus:

Päämaalaji: H.hiekka ja k.hiekka

Pääsekoite: Sora

Muu sekoite: Kivi

Stratigrafia:

Yläpuolella: Y506, Y508

Liittyy rakenteeseen:

Alapuolella: Y533, Y534

Sama kuin:

Yksikön rajat:

Kuvaus ja tulkinta:

Kerroksen koostumus vaihteli karkeasta hiekasta hienoon ja soransekaiseen hiekkaan. Luultavasti kyseessä oli jonkinlainen täyttöhiekkakerros. Miltei koko kerroksen päällä oli ohut hiiltynyt orgaaninen kerros (Y514), joka esiintyi läikittäin. Hiiltyneen puurakenteen, R526, pohjoispuolella yksikön alta tuli punertavankeltaista hienoa hiekkaa (Y533).

Löydöt: KM2010077:494, 630

N:o 517

Tyyppi: Keltaisenharmaa hiekan- ja soransekainen savi

X= 206.40-210.07

Y= 596-598.91

Z= 12.96-13.34

Laajuus m: 6.58 m²

Paksuus cm: 5-30

Kaivaustapa: Lasta

Koostumus:

Päämaalaji: Savi

Pääsekoite: K.hiekka

Muu sekoite: Sora

Stratigrafia:

Yläpuolella: Y507A

Liittyy rakenteeseen:

Alapuolella: Y536, Y544

Sama kuin:

Yksikön rajat:

Kuvaus ja tulkinta:

Kerroksen Y507A alle rajautuva tiivis savi, jonka seassa oli hiukan karkeaa hiekkaa ja soraa.

Löydöt: KM2010077:

N:o 518

Tyyppi: Kellertävänruskea hiekan- ja siltinsekainen sora

X= 208.45-210.07

Y= 596-596.85

Z= 13.30-13.52

Laajuus m: 0.72 m²

Paksuus cm: 6-20

Kaivaustapa: Lasta

Koostumus:

Päämaalaji: Sora

Pääsekoite: H.hiekka

Muu sekoite: Siltti

Stratigrafia:

Yläpuolella: Y507B

Liittyy rakenteeseen:

Alapuolella: Ku537/Y540

Sama kuin:

Yksikön rajat:

Kuvaus ja tulkinta:

Hyvin tiivis hiekan- ja siltinsekainen sora alueen NW-osassa sijaitsevan kiven S-puolella.

Löydöt: KM2010077:

N:o 519

Tyyppi: Savi/hiekka

X= 204.02-205.94

Y= 596-597.96

Z= 12.40-12.90

Laajuus m: 2.12 m²

Paksuus cm: 5-10

Kaivaustapa:

Koostumus:

Päämaalaji:

Pääsekoite:

Muu sekoite:

Stratigrafia:

Yläpuolella: Y506

Liittyy rakenteeseen:

Alapuolella: Y533, Y539

Sama kuin:

Yksikön rajat:

Kuvaus ja tulkinta:

Kuopan Ku527 SW-puolella oleva yksikkö. Yksikössä jatkui samantapainen savi kun Y524, mutta saven ympärillä oli enemmän hiekkaa. Samanlainen yksikkö jatkui myös etelään alarinteeseen nimellä Y521. Yksiköt Y519, Y521 ja Y524 ovat siis kaikki enemmän tai vähemmän samaa savea.

Löydöt: KM2010077:495, 631

N:o 520

Tyyppi: Likainen harmaa kiven- ja soransekainen hiekka

X= 201-204.14

Y= 596-597.76

Z= 12.05-12.55

Laajuus m: 3.30 m²

Paksuus cm: 5-15

Kaivaustapa: Lasta, seulottu

Koostumus:

Päämaalaji: H.hiekka ja k.hiekka

Pääsekoite: Sora

Muu sekoite: Kivi

Stratigrafia:

Yläpuolella: Y504, Y505

Liittyy rakenteeseen:

Alapuolella: Y533

Sama kuin:

Yksikön rajat:

Kuvaus ja tulkinta:

Alueen 5 SW-kulmassa sijaitseva kuiva hiekkakerros.

Löydöt: KM2010077:632

N:o 521 **Tyyppi:** Harmaa savi

X= 201-203.46 **Y=** 596.48-598.44 **Z=** 11.93-12.31

Laajuus m: 2.67 m² **Paksuus cm:** 2-12 **Kaivaustapa:** Lasta

Koostumus:

Päämaalaji: Savi

Pääsekoite:

Muu sekoite:

Stratigrafia:

Yläpuolella: Y504

Liittyy rakenteeseen:

Alapuolella: Ku532, Y533, Ku547/Y548

Sama kuin:

Yksikön rajat:

Kuvaus ja tulkinta:

Savikerros. Kerros menee ympäröivään maahan nähden hiukan kuopalle ja saven alta tulee keltaista hiekkaa.

Löydöt: KM2010077:58-59, 496

N:o 522 **Tyyppi:** Ruskeanharmaa siltinsekainen karkea hiekka

X= 201-203.27 **Y=** 597.76-600 **Z=** 11.95-12.25

Laajuus m: 2.59 m² **Paksuus cm:** **Kaivaustapa:** Lasta

Koostumus:

Päämaalaji: K.hiekka

Pääsekoite: Siltti

Muu sekoite: Savi ja sora

Stratigrafia:

Yläpuolella: Y504

Liittyy rakenteeseen:

Alapuolella: Ku532, Y533, Y541, Ku547/Y548

Sama kuin:

Yksikön rajat:

Kuvaus ja tulkinta:

Yksikön aineosat olivat jakautuneet hyvin epätasaisesti ja kerroksessa esiintyi useita erilaisia vaihtelevan koostumuksen omaavia linssejä.

Löydöt: KM2010077:60-66, 311, 497-499, 633

N:o 523

Tyyppi: Kuoppa

X= 207.90-209.17

Y= 598.91-599.91

Z= 13.07-13.20

Laajuus m: 0.98 m²

Paksuus cm:

Kaivaustapa:

Koostumus:

Päämaalaji:

Pääsekoite:

Muu sekoite:

Stratigrafia:

Yläpuolella: Y516

Liittyy rakenteeseen:

Alapuolella: Y533

Sama kuin:

Yksikön rajat:

Kuvaus ja tulkinta:

Keltaiseen hiekkään (Y516) kaivettu kuoppa. Kuopan reunalla oli yksi suhteellisen iso pala kuonaa, muuten kuoppa oli hyvin niukkalöytöinen. Kuopan eteläosassa oli n. 50 cm halkaisijaltaan oleva hiililäikkä. Kuopan pohjoisosassa sen pohjalla oli nyrkinkokoisia kiviä ja palanutta savea. Kuopan keskellä, kuopan suuntaisesti pitkittäin, meni tummanharmaanruskea hiilinen orgaanisesta maasta koostunut raita. Kuoppaa oli mahdollisesti yhteydessä kivirakenteeseen R538.

Löydöt: KM2010077:68, 500, 634

N:o 524

Tyyppi: Kellertävänharmaa savi

X= 205.33-207.01

Y= 597.59-599.48

Z= 12.87-12.98

Laajuus m: 1.45 m²

Paksuus cm:

Kaivaustapa: Lasta

Koostumus:

Päämaalaji: Savi

Pääsekoite:

Muu sekoite:H. Hiekka

Stratigrafia:

Yläpuolella: Y506

Liittyy rakenteeseen:

Alapuolella: Y533

Sama kuin:

Yksikön rajat:

Kuvaus ja tulkinta:

Hiiltyneen rakenteen R526 ja uunin R511 sijaitsevien kivien välissä oleva savi. Saven välissä oli hiukan kellertävää hiekkaa. Yksikkö meni kuopalle, jolle annettiin numero Ku527.

Löydöt: KM2010077:67

N:o 525 **Tyyppi:** Ruskea soransekainen hiekka

X= 207.90-209.17

Y= 598.91-599.91

Z= 13.07-13.20

Laajuus m: 0.98 m²

Paksuus cm:

Kaivaustapa: Lasta

Koostumus:

Päämaalaji: K.hiekka

Pääsekoite: Sora

Muu sekoite: Siltti

Stratigrafia:

Yläpuolella: Y516

Liittyy rakenteeseen:

Alapuolella: Y533

Sama kuin:

Yksikön rajat:

Kuvaus ja tulkinta:

Kuopan Ku523 tiivis hiekkatäyttö. Yksikössä oli silttisiä linssejä. Pohjaa kohden yksikkö muuttui aina silttisemmäksi ja pohjalla yksikkö oli jo kokonaan silttiä.

Löydöt: KM2010077:68, 500, 634

N:o 527 **Tyyppi:** Kuoppa

X= 205.33-207.01

Y= 597.59-599.48

Z= 12.87-12.98

Laajuus m: 1.45 m²

Paksuus cm:

Kaivaustapa:

Koostumus:

Päämaalaji:

Pääsekoite:

Muu sekoite:

Stratigrafia:

Yläpuolella: Y506

Liittyy rakenteeseen:

Alapuolella: Y533

Sama kuin:

Yksikön rajat:

Kuvaus ja tulkinta:

Yksiköllä Y524 täyttynyt kuoppa.

Löydöt: KM2010077:

N:o 528 **Tyyppi:** Harmaanruskea hiekansekainen siltti

X= 203.01-206.07

Y= 597.64-600

Z= 12.40-12.70

Laajuus m: 4.85 m²

Paksuus cm: 10-30

Kaivaustapa: Lasta

Koostumus:

Päämaalaji: Siltti

Pääsekoite: H.hiekka

Muu sekoite: Savi

Stratigrafia:

Yläpuolella: Y502, R511

Liittyy rakenteeseen: R511

Alapuolella: Y535

Sama kuin:

Yksikön rajat: Selvät

Kuvaus ja tulkinta:

Hyvin samantapainen yksikkö kun Y505. Yksikkö sijaitsee uunin R511 sisällä. Kerroksen koostumus vaihteli jonkun verran, seassa oli savilinssejä ja hiekkaisempia kohtia. Yksikkö on kaivettu hiekan Y516 läpi. Kerroksesta löytyi muutamia palaneita kiviä sekä kuonaa, palanutta savea, piitä ja kvartsia.

Löydöt: KM2010077:69-71, 501-503, 635-637

N:o 529A **Tyyppi:** Kuoppa

X= 204.59-205.25

Y= 599.60-600

Z= 12.66-12.84

Laajuus m: 0.21 m²

Paksuus cm: 5-10

Kaivaustapa: Lasta

Koostumus:

Päämaalaji:

Pääsekoite:

Muu sekoite:

Stratigrafia:

Yläpuolella: Y506

Liittyy rakenteeseen:

Alapuolella: Ku529B/Y530B

Sama kuin:

Yksikön rajat:

Kuvaus ja tulkinta:

Tien läpi kaivettu kuoppa, joka oli täyttynyt yksiköllä Y530A. Kuoppa sijaitsi yksikössä Y516 ja oli kaivettu orgaanisen maan (Y514) läpi. Kuoppa oli myös kaivettu aiemman kuopan Y529B sekä rakenteen R511 läpi.

Löydöt: KM2010077:

N:o 529B

Tyyppi: Kuoppa

X= 204.90-208.84

Y= 599.16-600

Z= 12.43-12.94

Laajuus m: 1.86 m²

Paksuus cm: 10-30

Kaivaustapa:

Koostumus:

Päämaalaji:

Pääsekoite:

Muu sekoite:

Stratigrafia:

Yläpuolella: Ku529A/Y530A

Liittyy rakenteeseen:

Alapuolella: R550

Sama kuin:

Yksikön rajat:

Kuvaus ja tulkinta:

Alueelle ensin kaivettu kuoppa, jonka läpi oli kaivettu sekä kuoppa 529A, että rakenne R511. Kuopan pohjalla oli n. 5 cm paksu musta hiiltynyt kerros.

Löydöt: KM2010077:

N:o 530A

Tyyppi: Keltainen hiekka

X= 204.59-205.25

Y= 599.60-600

Z= 12.66-12.84

Laajuus m: 0.21 m²

Paksuus cm: 5-10

Kaivaustapa: Lasta

Koostumus:

Päämaalaji: H.hiekka

Pääsekoite:

Muu sekoite:

Stratigrafia:

Yläpuolella: Y506

Liittyy rakenteeseen:

Alapuolella: Ku529B/Y530B

Sama kuin:

Yksikön rajat:

Kuvaus ja tulkinta:

Kuopan Ku529A täyttö. Kuopan täyttö koostui pääosin keltaisesta hiekasta, mutta kerroksen pinnalla oli orgaanisesta maasta koostuvia likaisen harmaita juovia.

Löydöt: KM2010077:

N:o 530B

Tyyppi: Kellertävänruskea hiekka

X= 204.90-208.84

Y= 599.16-600

Z= 12.43-12.94

Laajuus m: 1.86 m²

Paksuus cm: 10-30

Kaivaustapa: Lasta

Koostumus:

Päämaalaji: H.hiekka

Pääsekoite:

Muu sekoite:

Stratigrafia:

Yläpuolella: Ku529A/Y530A

Liittyy rakenteeseen:

Alapuolella: R550

Sama kuin:

Yksikön rajat:

Kuvaus ja tulkinta:

Kuopan 529B täyttö. Kerroksen pohjalla oli n. 5 cm paksu kerros mustaa hiiltynyttä maata.

Löydöt: KM2010077:

N:o 531

Tyyppi: Kuoppa

X= 205.20-206.79

Y= 596-597.96

Z= 12.35-12.90

Laajuus m: 1.41 m²

Paksuus cm: 15-40

Kaivaustapa:

Koostumus:

Päämaalaji:

Pääsekoite:

Muu sekoite:

Stratigrafia:

Yläpuolella: Y506, Y514

Liittyy rakenteeseen: R526

Alapuolella: Y533

Sama kuin:

Yksikön rajat:

Kuvaus ja tulkinta:

Alueen 5 länsireunassa sijainnut kuoppa. Kuopan reunoja myötäili nokiraita, joka on todennäköisesti sama kuin R526. Kuopan pohjalla oli hienoa hiekkaa (Y533). Kyseessä oli ehkä jonkinlainen arkkurakenne.

Löydöt: KM2010077:

N:o 532		Tyyppi: Kuoppa
X= 201-202.71	Y= 597.09-598.71	Z= 11.85-12.16
Laajuus m: 2.06 m ²	Paksuus cm: 2-10	Kaivaustapa:
Koostumus:		Pääsekoite:
Päämaalaji:		
Muu sekoite:		
Stratigrafia:		Liittyy rakenteeseen:
Yläpuolella: Y521, Y522		Sama kuin:
Alapuolella: Y533, Ku547/Y548		
Yksikön rajat:		
Kuvaus ja tulkinta:		
Savisella maalla (Y521) täyttynyt kuoppa alueen 5 S-reunassa. Kuoppaa kiersi hiiliraita, joka osoittautui miltei koko kuopan vuoraavaksi ohueksi hiilikerrokseksi.		
Löydöt:	KM2010077:312, 494	

N:o 533		Tyyppi: Keltainen hieno hiekka
X= 201-210.92	Y= 596-600	Z= 12.00-13.00
Laajuus m: 25.52 m ²	Paksuus cm: 5-25	Kaivaustapa: Lasta
Koostumus:		Pääsekoite:
Päämaalaji: H.hiekka		
Muu sekoite:		
Stratigrafia:		Liittyy rakenteeseen:
Yläpuolella: Y516, Y520-522, Y524, Y528, Y534, Y539, Y5		Sama kuin:
Alapuolella: Y556, Pohjasiltti		
Yksikön rajat:		
Kuvaus ja tulkinta:		
Kuoppien Ku531 ja Ku527 pohjilla esiintyvä hieno hiekka. Esiintyy suurella osaa aluetta 5. Kiveyksen R538 pohjoispuolella Y533 tuli esille soraisemman yksikön Y516 alta. R538 eteläpuolella yksikön pinta oli miltei kokonaan hiiltyneen ohuen orgaanisen kerroksen peittämä. R538 pohjoispuolella ei ollut orgaanista kerrosta, mutta siellä esiintyi kaksi likamaaläikkää, joissa oli kiviä. Likamaaläikissä ei ollut hiiltä, todennäköisesti niissä oli ollut jotakin maatonutta orgaanista ainetta.		
Löydöt:	KM2010077:312	

N:o 534		Tyyppi: Mustanruskea hieno hiekka
X= 203.79-206.89	Y= 596-599.61	Z= 12.37-12.94
Laajuus m: 3.92 m ²	Paksuus cm: ?	Kaivaustapa: Lasta
Koostumus:		
Päämaalaji: H.hiekka		Pääsekoite:
Muu sekoite:		
Stratigrafia:		
Yläpuolella: Y516, R526		Liittyy rakenteeseen:
Alapuolella: R538, Y533		Sama kuin:
Yksikön rajat:		
Kuvaus ja tulkinta:		
<p>Hieno hiekka, joka on koostumukseltaan hyvin samantapaista kun yksikkö Y516. Hiekka on kuitenkin värjäytynyt tummaksi noesta. Kerroksen alapuolella, yksikön Y533 pinnassa, on aika tiiviisti nyrkinkokoisia kiviä. Kivet on perustettu alla olevaan täytehiekkaan Y533. Kivet voisivat olla jonkin seinälinjan perustuksista ja hiiltynyt maa kivien päällä jäänteitä jostakin palaneesta rakenteesta (R538). Seinälinjan N-puolella oli jonkinlainen kiviarkkurakennelma (Ku531) ja savinen kuoppa (Ku527). Molempien kuoppien reunat olivat hiiltyneitä.</p>		
Löydöt:	KM2010077:72-74, 505, 638-639	

N:o 535		Tyyppi: Tummanruskeanharmaa savensekainen hiekka
X= 202.98-205.61	Y= 597.80-600	Z= 12.25-12.64
Laajuus m: 3.18 m ²	Paksuus cm: n. 10	Kaivaustapa: Lasta
Koostumus:		
Päämaalaji: H.hiekka		Pääsekoite: Savi
Muu sekoite: Palanut savi, hiili		
Stratigrafia:		
Yläpuolella: Y528		Liittyy rakenteeseen:
Alapuolella: Y533, Ku542/Y543		Sama kuin:
Yksikön rajat:		
Kuvaus ja tulkinta:		
<p>Rakenteen R511 sisäpuolella ja pohjalla sijainnut tahmea yksikkö. Kerroksen seassa oli jonkin verran hiiltä ja palanutta savea. Yksikön alta löytyi hiiltynyt maakerros. Yksiköstä löytyi jonkun verran kuonaa.</p>		
Löydöt:	KM2010077:75, 506-509	

N:o 536

Tyyppi: Savi/hiekka/hiili

X= 206.62-209.74

Y= 596-598.43

Z= 12.65-13.08

Laajuus m: 4.67 m²

Paksuus cm: 5-35

Kaivaustapa: Lasta

Koostumus:

Päämaalaji: H.hiekka

Pääsekoite: Savi

Muu sekoite: Hiili

Stratigrafia:

Yläpuolella: Y517

Liittyy rakenteeseen:

Alapuolella: Y544

Sama kuin:

Yksikön rajat:

Kuvaus ja tulkinta:

Kuopan Ku537 eteläpuolella sijainnut yksikkö. Yksikön aineosat olivat jakautuneet hyvin epätasaisesti. Ne ilmenivät kerroksessa lähinnä läikkinä. Läkikkään yksikön värit vaihteli hiekan vaaleanruskean punertavasta saven harmaaseen ja hiilen mustaan.

Löydöt: KM2010077:

N:o 537

Tyyppi: Kuoppa

X= 208.40-211.63

Y= 596-596.92

Z= 13.14-13.40

Laajuus m: 1.32 m²

Paksuus cm: 20-30

Kaivaustapa:

Koostumus:

Päämaalaji:

Pääsekoite:

Muu sekoite:

Stratigrafia:

Yläpuolella: Y518

Liittyy rakenteeseen:

Alapuolella: Y545

Sama kuin:

Yksikön rajat:

Kuvaus ja tulkinta:

Alueen 5 NW-osassa sijainneen ison kiven ympärille kaivettu kuoppa. Kuoppa oli täyttynyt yksiköllä Y540.

Löydöt: KM2010077:

N:o 539

Tyyppi: Harmaa savi

X= 204.10-206.13

Y= 597.23-598.95

Z= 12.59-12.79

Laajuus m: 1,44 m²

Paksuus cm: ?

Kaivaustapa: Lasta

Koostumus:

Päämaalaji: Savi

Pääsekoite: H.hiekka

Muu sekoite: Palanut savi

Stratigrafia:

Yläpuolella: Y519

Liittyy rakenteeseen:

Alapuolella: Y533

Sama kuin:

Yksikön rajat:

Kuvaus ja tulkinta:

Rakennetta R511 kiertävä sekä osittain rakenteen sisäpuolella ollut savi. Savi kiersi rakennetta epätasaisesti. Rakenteen W-puolella oli kaksi limittäistä vallia. Rakenteen N-puolella puolestaan savi oli epäsäännöllisissä möykyissä. Kuitenkin savi rajautui selkeästi rakenteen R511 W ja N reunoille. Kerroksen alta alkoi miltei koko saven alueelta hiilikerros. Etenkin rakenteen R511 sisäpuolelta yksikön Y539 alta alkoi toinen savikerros. Savikerrokset pystyi erottamaan välissä olevan palaneen saven avulla. Alla olevan saven päällä näyttää siis olleen joskus niin korkea lämpötila, että se on kovettanut saven pinnan.

Löydöt: KM2010077:76, 313, 510-511, 640

N:o 540

Tyyppi: Harmaa karkean hiekan- ja soransekainen savi

X= 208.40-211.63

Y= 596-596.92

Z= 13.14-13.40

Laajuus m: 1,32 m²

Paksuus cm: 5-20

Kaivaustapa: Lapio ja lasta

Koostumus:

Päämaalaji: Savi

Pääsekoite: K.hiekka

Muu sekoite: Sora

Stratigrafia:

Yläpuolella: Y518

Liittyy rakenteeseen:

Alapuolella: Y545

Sama kuin:

Yksikön rajat:

Kuvaus ja tulkinta:

Kuopan Ku537 täyttö.

Löydöt: KM2010077:

N:o 541 **Tyyppi:** Tummanharmaa siltin- ja hiekkansek. orgaaninen maa

X= 201-202.09 **Y=** 599.07-600 **Z=** 11.83-11.92

Laajuus m: 0.62 m² **Paksuus cm:** **Kaivaustapa:** Lasta, seulottu

Koostumus:

Päämaalaji: Siltti

Pääsekoite: Orgaaninen maa

Muu sekoite:H. Hiekka, hiili

Stratigrafia:

Yläpuolella: Y522

Liittyy rakenteeseen:

Alapuolella: Y533

Sama kuin:

Yksikön rajat:

Kuvaus ja tulkinta:

Alueen 5 SE-reunassa ollut orgaanisesta maasta koostunut yksikkö. Kyseessä saattoi olla joku maatunut puutaso. Yksikön läpi oli kaivettu savikuoppa Ku512.

Löydöt: KM2010077:512

N:o 542 **Tyyppi:** Kuoppa

X= 202.94-206.41 **Y=** 598.17-599.89 **Z=** 12.26-12.78

Laajuus m: 3.43 m² **Paksuus cm:** **Kaivaustapa:**

Koostumus:

Päämaalaji:

Pääsekoite:

Muu sekoite:

Stratigrafia:

Yläpuolella: Y535

Liittyy rakenteeseen:

Alapuolella: Y533

Sama kuin:

Yksikön rajat:

Kuvaus ja tulkinta:

Kuopan pohja on voimakkaasti hiiltynyt ja hiilen päällä on savea. Kuoppa on syvimmillään n. 10 cm. Kuopan reunaa rajasi selkeästi hiiliraita, joka jatkui myös kuopan pohjalle. Näytti siltä, että kuoppa olisi ollut vuorattu jollakin orgaanisella aineella ja sitten täytetty savella. Kuoppa oli kaivettu yksikköön Y533.

Löydöt: KM2010077:513-515, 641

N:o 543

X= 202.94-206.41

Laajuus m: 3.43 m²

Koostumus:

Päämaalaji: Savi

Muu sekoite: Orgaaninen maa

Stratigrafia:

Yläpuolella: Y535

Alapuolella: Y533

Yksikön rajat:

Kuvaus ja tulkinta:

Kuopan Ku542 täyttö. Kuoppaa kiersi n. 2 cm paksu noki/hiiliraita, jonka seassa oli orgaanista maata. Sen päällä oli savea, jonka paksuus vaihteli 3-8 cm välissä.

Löydöt: KM2010077:513-515, 641

N:o 544

X= 206.82-211.84

Laajuus m: 6.20 m²

Koostumus:

Päämaalaji: Savi

Muu sekoite:

Stratigrafia:

Yläpuolella: Y510, Y517, Y536

Alapuolella: Pohjasiltti

Yksikön rajat:

Kuvaus ja tulkinta:

Tiivis ja tasainen savikerros alueen 5 pohjoisosassa. Savi on luonnollisen pohjasiltin päällä. Itse savikin näyttää puhtaalta, mutta näyttää myös siltä, että savi olisi asetettu tarkoituksella paikalleen. Saven N ja E-puolilla olevat maakerrokset olivat saveen nähden selvästi kynnyksellä. Näytti ikään kun niiden läpi olisi kaivettu kuoppa savea varten.

Löydöt: KM2010077:

Tyyppi: Likaisen harmaa savi, seassa hiiltä

Z= 12.26-12.78

Kaivaustapa: Lasta

Pääsekoite: Hiili/noki

Liittyy rakenteeseen:

Sama kuin:

Tyyppi: Harmaa savi

Z= 12.80-13.40

Kaivaustapa: Lapio ja lasta

Pääsekoite:

Liittyy rakenteeseen:

Sama kuin:

N:o 545

X= 209.92-213

Laajuus m: 3.98 m²

Koostumus:

Päämaalaji: Savi

Muu sekoite: Karkea hiekka

Stratigrafia:

Yläpuolella: Y509, Y510, Ku537/Y540

Alapuolella: Pohjasiltti

Yksikön rajat:

Kuvaus ja tulkinta:

Miltei täysin samannäköinen yksikkö kun savi Y544. Tässä savessa kuitenkin sekoitteena hitusen verran karkeaa hiekkaa. Näyttää myös siltä, että savi Y544 olisi kaivettu läpi tästä savikerroksesta.

Löydöt: KM2010077:

Tyyppi: Harmaa savi

Z= 13.12-13.64

Kaivaustapa: Lapiro ja lasta

Pääsekoite:

Liittyy rakenteeseen:

Sama kuin:

N:o 546

X= 203.84-204.76

Laajuus m: 0.43 m²

Koostumus:

Päämaalaji: K.hiekka

Muu sekoite:

Stratigrafia:

Yläpuolella: Y535

Alapuolella: Y533

Yksikön rajat:

Kuvaus ja tulkinta:

Alueen 5 E-reunassa, kannon N-puolella sijaitseva, n. 20 cm leveällä ja 1 m pitkällä alueella sijaitseva yksikkö.

Löydöt: KM2010077:

Tyyppi: Harmaankeltainen karkea hiekka

Z= 12.38

Kaivaustapa: Lasta

Pääsekoite: H.hiekka

Liittyy rakenteeseen:

Sama kuin:

N:o 547

Tyyppi: Kuoppa

X= 201-202.60

Y= 597.38-598.67

Z= 11.80-12.00

Laajuus m: 1.13 m²

Paksuus cm: 2-10

Kaivaustapa:

Koostumus:

Päämaalaji:

Pääsekoite:

Muu sekoite:

Stratigrafia:

Yläpuolella: Ku532

Liittyy rakenteeseen:

Alapuolella: Y533

Sama kuin:

Yksikön rajat:

Kuvaus ja tulkinta:

Ku532 alla sijaitseva toinen kuoppa. Kuopan reunaa kiersi hiiliraita. Kuoppa oli täyttynyt värjäytyneellä hiekalla (Y548)

Löydöt: KM2010077:642

N:o 548

Tyyppi: Harmaanruskeahiekka, seassa savilinssejä

X= 201-202.60

Y= 597.38-598.67

Z= 11.80-12.00

Laajuus m: 1.13 m²

Paksuus cm: 2-10

Kaivaustapa: Lasta, seulottu

Koostumus:

Päämaalaji: H.hiekka ja k.hiekka

Pääsekoite: Savi

Muu sekoite: Hiili

Stratigrafia:

Yläpuolella: Ku532

Liittyy rakenteeseen:

Alapuolella: Y533

Sama kuin:

Yksikön rajat:

Kuvaus ja tulkinta:

Kuopan Ku547 täyttö. Täyttö koostui pääosin hiekasta, mutta seassa oli savilinssejä. Kuopan reunoja kiersi hiiliraita.

Löydöt: KM2010077:642

N:o 549

X= 204.36-205.25

Laajuus m: 0.31 m²

Koostumus:

Päämaalaji:

Muu sekoite:

Stratigrafia:

Yläpuolella: Y533

Alapuolella: Pohjasiltti

Yksikön rajat:

Kuvaus ja tulkinta:

Rakenteen R538 alla sijainnut kuoppa. Kuoppa koostui samanlaisesta maasta kun Y533, mutta maa oli kuopassa hiilensekaista.

Löydöt: KM2010077:

Tyyppi: Kuoppa

Z= 12.34-12.38

Kaivaustapa: Lasta

Pääsekoite:

Liittyy rakenteeseen: R538

Sama kuin:

N:o 551

X= 204.37-206.89

Laajuus m: 0.31 m²

Koostumus:

Päämaalaji: H.hiekka

Muu sekoite: Hiili/noki

Stratigrafia:

Yläpuolella: Y552

Alapuolella: Y533

Yksikön rajat:

Kuvaus ja tulkinta:

Rakenteen R550 puun ja kivien välissä ollut orgaanisen maan sekainen hiekka.

Löydöt: KM2010077:

Tyyppi: Tummanharmaanruskea org. maan ja hiilensek. Hiekka

Z= 12.47-12.78

Kaivaustapa: Lasta

Pääsekoite: Orgaaninen maa

Liittyy rakenteeseen: Ku557?

Sama kuin:

N:o 552 **Tyyppi:** Kellertävänharmaa karkea hiekka
X= 203.35-206.64 **Y=** 599.45-600 **Z=** 12.60-12.90
Laajuus m: 0.76 m² **Paksuus cm:** 5-22 **Kaivaustapa:** Lasta
Koostumus:
Päämaalaji: K.hiekka **Pääsekoite:** Sora
Muu sekoite:
Stratigrafia:
Yläpuolella: R550 **Liittyy rakenteeseen:**
Alapuolella: Y551/Ku557 **Sama kuin:**
Yksikön rajat:
Kuvaus ja tulkinta:
Rakenteen R551??? sisäpuolella sijainnut täytehiekka. Kerroksen alaosa oli likaisempi kun yläosa. Kerros alkoi heti Ku329??? pinnan alapuolelta.

Löydöt: KM2010077:

N:o 553 **Tyyppi:** Kuoppa
X= 203.50-205.01 **Y=** 599.52-599.82 **Z=** 12.18-12.56
Laajuus m: 0.41 m² **Paksuus cm:** 15-25 **Kaivaustapa:**
Koostumus:
Päämaalaji: **Pääsekoite:**
Muu sekoite:
Stratigrafia:
Yläpuolella: R550 **Liittyy rakenteeseen:**
Alapuolella: Y533 **Sama kuin:**
Yksikön rajat:
Kuvaus ja tulkinta:
Alueen 5 SE-osassa, heti kuopan Ku529 alla oleva kuoppa. Kuopan reuna näytti olevan kivetty ja etenkin kuopan S-päädysssä oli rykelmä nyrkinkokoisia kiviä. Kuoppa oli täyttynyt karkealla hiekalla (Y554) ja kaivettu täyttöhiekkaan Y533. Kuopan pohjalla oli heikosti säilynyt kerros ohutta orgaanista maata. Pohjalla oli myös isompia, n. 10-15 cm halkaisijaltaan olevia kiviä. Kuopan N-päädyn läpi oli kaivettu paalu R555.

Löydöt: KM2010077:

N:o 554

Tyyppi: Likainen harmaankeltainen karkea hiekka

X= 203.50-205.01

Y= 599.52-599.82

Z= 12.18-12.56

Laajuus m: 0.41 m²

Paksuus cm: 15-25

Kaivaustapa: Lasta

Koostumus:

Päämaalaji: K.hiekka

Pääsekoite: Kivi

Muu sekoite:

Stratigrafia:

Yläpuolella: R550

Liittyy rakenteeseen:

Alapuolella: Y533

Sama kuin:

Yksikön rajat:

Kuvaus ja tulkinta:

Kuopan Ku553 täyttö.

Löydöt: KM2010077:

N:o 556

Tyyppi: Vaaleanruskea soransekainen karkea hiekka

X=

Y=

Z= 12.22-12.72

Laajuus m: m²

Paksuus cm: 5-20

Kaivaustapa: Lasta

Koostumus:

Päämaalaji: K.hiekka

Pääsekoite: Sora

Muu sekoite:

Stratigrafia:

Yläpuolella: Y533

Liittyy rakenteeseen:

Alapuolella: Pohjasiltti

Sama kuin:

Yksikön rajat:

Kuvaus ja tulkinta:

Pohjasiltin päällä sijaitseva tiivis soransekainen karkea hiekka. Luonnollinen kerros.

Löydöt: KM2010077:

N:o 557

Tyyppi: Kuoppa

X= 205.50-206.89

Y= 599.41-600

Z= 12.47-12.78

Laajuus m: 0.54 m²

Paksuus cm: 5-15

Kaivaustapa:

Koostumus:

Päämaalaji:

Pääsekoite:

Muu sekoite:

Stratigrafia:

Yläpuolella: Y552

Liittyy rakenteeseen:

Alapuolella: Y533

Sama kuin:

Yksikön rajat:

Kuvaus ja tulkinta:

Rakenteessa R550 erottuva n. 10 cm syvä ja 25 cm leveä kuoppa. Kuoppa koostuu nyrkinkokoisista kivistä ja nokisesta mustasta hiekasta. Kuoppa erottuu ainoastaan alueen 5 E-profilissa. Kuopan täyttö on todennäköisesti sama kuin tasokartassa erottuva yksikkö Y551.

Löydöt: KM2010077:

Vantaa Länsisalmi Gubbacka 2010

Liite 5C

Yksikkökuvaukset, alue 6

N:o 600

Tyyppi: Musta pintamulta

X= 196-202

Y= 644-658

Z= 10.88-12.38

Laajuus m: Koko alue

Paksuus cm: 2-5

Kaivaustapa: Lapio

Koostumus:

Päämaalaji:

Pääsekoite:

Muu sekoite:

Stratigrafia:

Yläpuolella:

Liittyy rakenteeseen:

Alapuolella: R601, R602, Y603, Y604

Sama kuin:

Yksikön rajat:

Kuvaus ja tulkinta:

Pintamulta.

Löydöt: KM2010077:77

N:o 603 **Tyyppi:** Tummanharmaa hiekkansekainen mult

X= 196-202 **Y=** 644-658 **Z=** 10.79-12.22

Laajuus m: 81.74 m² **Paksuus cm:** 5-15 **Kaivaustapa:** Lasta, seulottu

Koostumus:
Päämaalaji: Multa **Pääsekoite:** H.hiekka
Muu sekoite: Savi

Stratigrafia:
Yläpuolella: Y600 **Liittyy rakenteeseen:**
Alapuolella: Y605, Y606, Y607, R608 **Sama kuin:**
Yksikön rajat:

Kuvaus ja tulkinta:
Pintaturpeen alla ollut juurinen yksikkö. Kerros on mahdollisesti vielä pintakerrosta. Juuriensekaista multaa oli kerroksen pinnalla vaihtelevasti 0-10 cm. Pinnan juureisen maan alla yksikön maa-aines vaihteli. Alueen S-osassa, alarinteessä, yksikkö oli miltei kokonaan mullansekaista hiekkaa. Alueen N-osassa, miltei koko pohjoisreunaa myötäillen, mullansekaisen hiekan alla oli savensekaista hiekkaa, jonka seassa oli palanutta savea. Savensekainen maa oli n. 5-15 cm paksu. Kerros ei kuitenkaan ollut selkeästi havaittavissa koko matkan ja oli kuivan sään johdosta vaikeasti erotettavissa muusta yksiköstä. Pohjoisosan savensekainen maa saattoi siis olla oma yksikkönsä, mutta se kaivettiin pois Y603 yhteydessä.

Löydöt: KM2010077:78-136, 314-349, 516-557, 643-652

N:o 604 **Tyyppi:** Likainen harmaa soran- ja kivansekainen hiekka

X= 200.59-202 **Y=** 644-646.70 **Z=** 11.61-11.92

Laajuus m: 2.04 m² **Paksuus cm:** 2-10 **Kaivaustapa:** Lasta, seulottu

Koostumus:
Päämaalaji: K.hiekka **Pääsekoite:** Sora
Muu sekoite: Kivi

Stratigrafia:
Yläpuolella: Y600 **Liittyy rakenteeseen:**
Alapuolella: Y606 **Sama kuin:** Y606
Yksikön rajat:

Kuvaus ja tulkinta:
Alueen 6 NW-nurkassa heti pintaturpeen alta paljastunut irtonainen sorainen maa. Sama kun alueen N-laidassa esiintyy Y606.

Löydöt: KM2010077:137

N:o 605 **Tyyppi:** Tummanruskea hiekkansekainen siltti

X= 196-202

Y= 644-658

Z= 10.76-12.19

Laajuus m: 61.11 m²

Paksuus cm: 5-10

Kaivaustapa: Lasta, seulottu

Koostumus:

Päämaalaji: Siltti

Pääsekoite: H.hiekka

Muu sekoite: Sora, noki/hiili, kivi

Stratigrafia:

Yläpuolella: Y603

Liittyy rakenteeseen: R608

Alapuolella: Y609, Y610, Y611, Y614, Y616, Ku612/Y615

Sama kuin:

Yksikön rajat:

Kuvaus ja tulkinta:

Yksikön seassa oli paikoitellen soraa sekä nokisempia kohtia. Eniten nokea oli alueen SW-osassa. Uunin R601 ympärillä yksikkö oli puolestaan soraisempi ja juurisempi kun muualla.

Löydöt: KM2010077:138-196, 350-403, 558-586, 653-665

N:o 606

Tyyppi: Harmaanruskea kiven- ja soransekainen hiekka

X= 200.20-202

Y= 644-651.39

Z= 11.46-11.85

Laajuus m: 7.04 m²

Paksuus cm: 5-15

Kaivaustapa: Lasta, seulottu

Koostumus:

Päämaalaji: K.hiekka

Pääsekoite: Sora

Muu sekoite: Kivi

Stratigrafia:

Yläpuolella: Y604

Liittyy rakenteeseen:

Alapuolella: Y609

Sama kuin:

Yksikön rajat:

Kuvaus ja tulkinta:

Alueen 6 W-osan pohjoislaidassa esiintyvä yksikkö. Seassa oli paljon kiviä. Mahdollisesti sama kun Y604.

Löydöt: KM2010077:666

N:o 607

X= 198.97-202

Y= 652.77-658

Tyyppi: Harmaa hiekansekainen savi

Z= 11.42-12.20

Laajuus m: 13.67 m²

Paksuus cm: 5-50

Kaivaustapa: Lasta, seulottu

Koostumus:

Päämaalaji: Savi

Pääsekoite: H.hiekka

Muu sekoite: Palanut savi

Stratigrafia:

Yläpuolella: Y603

Liittyy rakenteeseen:

Alapuolella: Y611, Y613, Y616, R629

Sama kuin:

Yksikön rajat:

Kuvaus ja tulkinta:

Uunin R601 ympärille rajautunut tiivis savinen maa.

Löydöt: KM2010077:197-206, 404-422, 587-590, 667-670

N:o 609

X= 196-202

Y= 644-658

Tyyppi: Keltainen kivensekainen hiekka

Z= 10.63-11.86

Laajuus m: Koko alue

Paksuus cm: 10-50

Kaivaustapa: Lasta, seulottu

Koostumus:

Päämaalaji: H.hiekka ja k.hiekka

Pääsekoite: Kivi

Muu sekoite: Sora

Stratigrafia:

Yläpuolella: Y606, Y610, Y613-617, Y620, Y627-628, Y630

Liittyy rakenteeseen:

Alapuolella:

Sama kuin:

Yksikön rajat:

Kuvaus ja tulkinta:

Luontainen kerros?

Löydöt: -

N:o 610	Tyyppi: Harmaanruskea saven- ja hiekkansekainen siltti	
X= 196-199.85	Y= 644-650.62	Z= 10.72-11.24
Laajuus m: 15.95 m ²	Paksuus cm: 2-10	Kaivaustapa: Lasta, seulottu
Koostumus:	Pääsekoite: H.hiekka	
Päämaalaji: Siltti		
Muu sekoite: Savi, kivi, sora, hiili		
Stratigrafia:	Liittyy rakenteeseen:	
Yläpuolella: Y605	Sama kuin:	
Alapuolella: Y609, Ku619/Y620/Ku621, Ku626		
Yksikön rajat:		
Kuvaus ja tulkinta:		
<p>Pihapiirillä sijaitseva yksikkö. Yksikkö oli paikoitellen hiilinen. Kerros vaihettuu vähitellen alla olevaksi yksiköksi Y609. Vaihettumiskerros yksiköiden välissä on samanlaista hiekkaa kun Y609:ssa, mutta on väriltään harmaanruskea, kuten muu Y610. Mainittu vaihettumiskerros muodostaa alueen 6 keskivaiheilla jonkinlaisen kynnyksen.</p>		
Löydöt:	KM2010077:207-210, 423-428, 591-594, 671-673	

N:o 611	Tyyppi: Mustanruskea soran- ja hiekkansekainen siltti	
X= 196-199.97	Y= 652.95-658	Z= 10.70-11.64
Laajuus m: 17.38 m ²	Paksuus cm: 10-35	Kaivaustapa: Lasta, seulottu
Koostumus:	Pääsekoite: H.hiekka	
Päämaalaji: Siltti		
Muu sekoite: Sora, kivi, savi, hiili		
Stratigrafia:	Liittyy rakenteeseen:	
Yläpuolella: Y605, Y607	Sama kuin:	
Alapuolella: Y616, Ku622		
Yksikön rajat:		
Kuvaus ja tulkinta:		
<p>Rakennuksen sisäpuolella sijaitseva yksikkö. Kerros sijaitsi uunin R601 S-puolella. Yksikön länsipuolella oli savivalli, joka erotti sen yksikön länsipuolella olevasta yksiköstä Y610. Yksikkö Y611 oli runsaslöytöinen. Uunin R601 välittömässä läheisyydessä oli jonkin verran puusilppua. Puu oli hyvin huonossa kunnossa, mutta mahdollisesti kyseessä oli uunia kiertäneen kehyksen jäänteet. Uunin R601 S-puolella, yksikön pinnassa, oli paikoitellen savea ja palanutta savea linsseissä. Saven alla oli hiiltynyttä maata ja hiiltyneen mustan maan seasta löytyi paljon luita. Yksikkö oli luultavasti rakennuksen aikainen ns. kulttuurimaakerros.</p>		
Löydöt:	KM2010077:211-255, 429-461, 595-598, 674-682	

N:o 612

X= 200.38-201.20

Laajuus m: 0.95 m²

Koostumus:

Päämaalaji:

Muu sekoite:

Stratigrafia:

Yläpuolella: Y605

Alapuolella: Y609

Yksikön rajat:

Kuvaus ja tulkinta:

Uunin R601 ja savivallin Y613 länsipuolella oleva kuoppa. Kuopan itäreunassa oli iso, n. 40 cm halkaisijaltaan oleva kivi. Kuoppa oli täytetty yksiköllä Y615.

Löydöt: KM2010077:259

Tyyppi: Kuoppa

Z= 11.38-11.56

Kaivaustapa:

Pääsekoite:

Liittyy rakenteeseen:

Sama kuin:

N:o 613

X= 196.88-202

Laajuus m: 3.73 m²

Koostumus:

Päämaalaji: Savi

Muu sekoite:

Stratigrafia:

Yläpuolella: Y607, R629

Alapuolella: Y609

Yksikön rajat:

Kuvaus ja tulkinta:

Savivalli, joka erottaa yksiköt Y611 (talon sisäpuoli) ja Y610 (piha) toisistaan. Valli kulki uunin R601 W-puolella.

Löydöt: KM2010077:256-258, 462-466, 599, 683-684

Tyyppi: Harmaa savi

Z= 11.12-11.98

Kaivaustapa: Lasta, seulottu

Pääsekoite:

Liittyy rakenteeseen:

Sama kuin:

N:o 614

Tyyppi: Harmaanruskea saven- ja hiekkansekainen siltti

X= 198.46-200.15

Y= 648.19-650.70

Z= 11.16-11.28

Laajuus m: 2.39 m²

Paksuus cm: 5-15

Kaivaustapa: Lasta, seulottu

Koostumus:

Päämaalaji: Siltti

Pääsekoite: Savi

Muu sekoite:H. Hiekka

Stratigrafia:

Yläpuolella: Y605

Liittyy rakenteeseen:

Alapuolella: Y609

Sama kuin:

Yksikön rajat:

Kuvaus ja tulkinta:

Kerros oli muuten sama kun ympäröivä Y610, mutta näillä kohdin yksikön pinnassa oli ohut savikerros. Savikerros esiintyi paikoitellen myös muualla kerroksen Y610 pinnassa.

Löydöt: -

N:o 615

Tyyppi: Tummanruskea noen- ja hiekkansekainen siltti

X= 200.38-201.20

Y= 650.29-651.99

Z= 11.38-11.56

Laajuus m: 0.95 m²

Paksuus cm: n. 10

Kaivaustapa: Lasta, seulottu

Koostumus:

Päämaalaji: Siltti

Pääsekoite: K.hiekka

Muu sekoite:Hiili, palanut savi

Stratigrafia:

Yläpuolella: Y605

Liittyy rakenteeseen:

Alapuolella: Y609

Sama kuin:

Yksikön rajat:

Kuvaus ja tulkinta:

Kuopan Ku612 täyttömaa. Rajautui selkeästi kuopan sisään.

Löydöt: KM2010077:259

N:o 616

Tyyppi: Likainen vaaleanruskea soransekainen hiekka

X= 196-199

Y= 652.90-658.40

Z= 10.58-11.72

Laajuus m: 14.64 m²

Paksuus cm: 5-25

Kaivaustapa: Lasta, seulottu

Koostumus:

Päämaalaji: H.hiekka ja k.hiekka

Pääsekoite: Sora

Muu sekoite:

Stratigrafia:

Yläpuolella: Y611, Y618

Liittyy rakenteeseen:

Alapuolella: Y609, Ku625, Y627, R624/Y628

Sama kuin:

Yksikön rajat:

Kuvaus ja tulkinta:

Unin R601 rakennuksen sisäpuolen hiekka. Kerros sijaitti mahdollisen lattiatason (Y611) alla.

Löydöt: KM2010077:260, 467-470, 600, 685

N:o 617

Tyyppi: Tummanharmaa hiilen- ja siltinsekainen hiekka

X= 196-200.38

Y= 651.36-653.01

Z= 11.06-11.33

Laajuus m: 2.51 m²

Paksuus cm: 5-10

Kaivaustapa: Lasta, seulottu

Koostumus:

Päämaalaji: H.hiekka

Pääsekoite: Siltti

Muu sekoite: Noki, palanut savi

Stratigrafia:

Yläpuolella: R602

Liittyy rakenteeseen:

Alapuolella: Y609

Sama kuin:

Yksikön rajat:

Kuvaus ja tulkinta:

Savivallin Y613 W-puolella ollut nokinen maa. Yksikkö oli kuopan Ku623 täyttö. Kuopan pohjalle mentäessä yksikkö muuttui harmaanruskeaksi hiekaksi ja pohjalta tuli vastaan kellertävä hiekka (Y609). Kuopan S-reunassa pohjan hiekka oli kuivempaa ja irtonaisempaa kuin kuopan N-osassa.

Löydöt: KM2010077:261-263, 471-472, 601, 686-687

N:o 618 **Tyyppi:** Tummanharmaa siltinsekainen hiekk:

X= 199.77-202

Y= 654.15-656.19

Z= 11.30-12.00

Laajuus m: 3.12 m²

Paksuus cm: 5-20

Kaivaustapa: Lasta, seulottu

Koostumus:

Päämaalaji: H.hiekka

Pääsekoite: Siltti

Muu sekoite: Sora, kivi, noki

Stratigrafia:

Yläpuolella: Y600, R601

Liittyy rakenteeseen:

Alapuolella: Y630

Sama kuin:

Yksikön rajat:

Kuvaus ja tulkinta:

Uunin R601 sisäpuolella oleva kerros. Yksikön alta tuli pohjahiekka Y609. Hiekan pinta oli uunin eteläpään kohdalla palanutta (Y630).

Löydöt: KM2010077:688

N:o 619 **Tyyppi:** Kuoppa

X= 197.22-200.17

Y= 646.72-649.09

Z= 10.76-11.26

Laajuus m: 3.32 m²

Paksuus cm: 10-25

Kaivaustapa: Lasta, seulottu

Koostumus:

Päämaalaji:

Pääsekoite:

Muu sekoite:

Stratigrafia:

Yläpuolella: Y610

Liittyy rakenteeseen:

Alapuolella: Y609

Sama kuin:

Yksikön rajat:

Kuvaus ja tulkinta:

Alueen 6 W-osan keskivaiheilla ollut kuoppa. Kuoppa oli täyttynyt yksiköllä Y620.

Löydöt: -

N:o 620 **Tyyppi:** Tummanharmaanruskea kiven- ja soransek. Hiekka

X= 197.22-200.17 **Y=** 644.43-649.09 **Z=** 10.76-11.28

Laajuus m: 5.85 m² **Paksuus cm:** 5-25 **Kaivaustapa:** Lasta

Koostumus: **Pääsekoite:** Sora
Päämaalaji: H.hiekka ja k.hiekka
Muu sekoite: Kivi

Stratigrafia: **Liittyy rakenteeseen:**
Yläpuolella: Y610 **Sama kuin:**
Alapuolella: Y609
Yksikön rajat:

Kuvaus ja tulkinta:
Kuoppien Ku619 ja Ku621 täyttö. Yksikkö oli sama kun yksiköiden Y610 ja Y609 välissä ollut vaihtumiskeros.

Löydöt: KM2010077:264-265

N:o 621 **Tyyppi:** Kuoppa

X= 197.41-199.85 **Y=** 644.43-646.64 **Z=** 10.79-11.28

Laajuus m: 2.53 m² **Paksuus cm:** 5-15 **Kaivaustapa:**

Koostumus: **Pääsekoite:**
Päämaalaji:
Muu sekoite:

Stratigrafia: **Liittyy rakenteeseen:**
Yläpuolella: Y610 **Sama kuin:**
Alapuolella: Y609
Yksikön rajat:

Kuvaus ja tulkinta:
Alueen 6 W-osan keskivaiheilla ollut kuoppa.

Löydöt: KM2010077:264-265

N:o 622

Tyyppi: Kuoppa

X= 196-197.49

Y= 653.85-655.66

Z= 10.68-11.10

Laajuus m: 1.27 m²

Paksuus cm: 40

Kaivaustapa:

Koostumus:

Päämaalaji:

Pääsekoite:

Muu sekoite:

Stratigrafia:

Yläpuolella: Y611

Liittyy rakenteeseen:

Alapuolella: Y616

Sama kuin:

Yksikön rajat:

Kuvaus ja tulkinta:

Kuoppa tai painanne alueen 6 S-reunassa, rakennuksen sisäpuolella. Kuoppa oli täytetty yksiköllä Y611. Välittömästi kuopan NE-puolella oli paalunsija R624.

Löydöt: KM2010077:461, 681-682

N:o 623

Tyyppi: Kuoppa/oja

X= 197.17-200.06

Y= 651.96-653.05

Z= 10.89-11.21

Laajuus m: 1.92 m²

Paksuus cm: 5-20

Kaivaustapa:

Koostumus:

Päämaalaji:

Pääsekoite:

Muu sekoite:

Stratigrafia:

Yläpuolella: R602

Liittyy rakenteeseen:

Alapuolella: Y609

Sama kuin:

Yksikön rajat:

Kuvaus ja tulkinta:

Kuoppa tai oja sijaitsi kiinni alueen 6 rakennuksen seinälinjassa (savivalli Y613). Kuopan pohjalla oli kaksi hiiltynyttä läikkää, jotka olivat mahdollisesti paalunsijojen jäänteet. Kuoppa lähti laskemaan jyrkästi S-suuntaan.

Löydöt: KM2010077:262-263, 472, 687

N:o 625

Tyyppi: Kuoppa/oja

X= 198.05-199.22

Y= 653.01-655.02

Z= 10.93-11.11

Laajuus m: 1.59 m²

Paksuus cm: 5-15

Kaivaustapa:

Koostumus:

Päämaalaji:

Pääsekoite:

Muu sekoite:

Stratigrafia:

Yläpuolella: Y616

Liittyy rakenteeseen:

Alapuolella: Y609

Sama kuin:

Yksikön rajat:

Kuvaus ja tulkinta:

Uunin R601 S-puolella ollut NE-SW suuntainen oja. Oja oli täyttynyt yksiköllä Y616.

Löydöt: -

N:o 626

Tyyppi: Kuoppa

X= 198.20-199.62

Y= 649.79-650.65

Z= 10.88-11.10

Laajuus m: 0.74 m²

Paksuus cm: 10-15

Kaivaustapa:

Koostumus:

Päämaalaji:

Pääsekoite:

Muu sekoite:

Stratigrafia:

Yläpuolella: Y610

Liittyy rakenteeseen:

Alapuolella: Y609

Sama kuin:

Yksikön rajat:

Kuvaus ja tulkinta:

R602 W-päädyn N-puolella ollut kuoppa. Kuoppa oli n. 10-20 cm syvä. Se oli täyttynyt päällä olevan yksikön valumismaalla.

Löydöt: -

N:o 627

Tyyppi: Mustanruskea hiilen- ja siltinsek.
hieno hiekka

X= 196-197.52

Y= 656.53-658.13

Z= 10.89-11.28

Laajuus m: 1.36 m²

Paksuus cm: 5-15

Kaivaustapa: Lasta, seulottu

Koostumus:

Päämaalaji: H.hiekka

Pääsekoite: Siltti

Muu sekoite: Noki/hiili

Stratigrafia:

Yläpuolella: R608, Y616

Liittyy rakenteeseen:

Alapuolella: Y609

Sama kuin:

Yksikön rajat:

Kuvaus ja tulkinta:

Nokinen maa alueen 6 SE-osassa. Yksikkö sijaitsi suunnilleen sillä alueella jossa oli kiveys R608.

Löydöt: -

N:o 628

Tyyppi: Tummanruskea hiekansekainen
orgaaninen maa

X= 196.91-197.39

Y= 655.04-655.66

Z= 10.70-10.85

Laajuus m: 0.19 m²

Paksuus cm: n. 15

Kaivaustapa: Lasta, seulottu

Koostumus:

Päämaalaji: Orgaaninen aines

Pääsekoite: H.hiekka

Muu sekoite:

Stratigrafia:

Yläpuolella: Y616

Liittyy rakenteeseen:

Alapuolella: Y609

Sama kuin:

Yksikön rajat:

Kuvaus ja tulkinta:

Paalunsijaa varten kaivetussa kuopassa Ku622 sijainnut tahmea ja irtonainen orgaaninen maa.

Löydöt: -

N:o 630

Tyyppi: Punertava kiven- ja soransekainen karkea hiekka

X= 200.56-201.01

Y= 654.66-655.92

Z= 11.44-11.67

Laajuus m: 0.40 m²

Paksuus cm:

Kaivaustapa:

Koostumus:

Päämaalaji:

Pääsekoite:

Muu sekoite:

Stratigrafia:

Yläpuolella: Y618

Liittyy rakenteeseen:

Alapuolella: Y609

Sama kuin:

Yksikön rajat:

Kuvaus ja tulkinta:

Unin R601 eteläosassa, maassa erottuvan matalan kynnyksen S-puolella, ollut palanut maa. Yksikkö oli muuten sama kun ympärillä oleva Y609, mutta oli selvästi palanut.

Löydöt: -

Yksikkökuvaukset, koeoja 7

N:o 700		Tyyppi: Turve- ja pintamultakerros
X=	Y=	Z= 7,84-11,12
Laajuus m:	Paksuus cm: 4-25	Kaivaustapa: Lapio
Koostumus:		
Päämaalaji: Turve		Pääsekoite: Multa
Muu sekoite: Puumoska		
Stratigrafia:		
Yläpuolella:		Liittyy rakenteeseen:
Alapuolella: Y701, Y702, Y705		Sama kuin:
Yksikön rajat: Yksikön rajat oliva selkeät.		

Kuvaus ja tulkinta:

Yksikön väri tummanruskea ja koostumus oli tiivis. Yksikkö jakaantuu kolmeen osa-alueeseen; P, M ja S-osiin. Pohjoisosassa ,P ,turvekerros on paksumpi, n. 25 cm. Päällä oli heinäkasvillisuutta yms. Keskiosassa, M, pintakerros on ohuempi, n. 8-12 cm. Päällä oli paljon oksia, puunkappaleita ja puusilppua. Etelä-osassa, S, pintakerros oli melko ohut, n. 4-6cm. Päällä oli puumoskaa.

Löydöt: -

N:o 701		Tyyppi: Hiekkansekainen savi
X=	Y=	Z= 10,24-10,99
Laajuus m: 1,5 m x 5,20 m	Paksuus cm: 6-24	Kaivaustapa: Lasta, seulottu
Koostumus:		
Päämaalaji: Savi		Pääsekoite: K.hiekka
Muu sekoite: Kiviä		
Stratigrafia:		
Yläpuolella: Y700		Liittyy rakenteeseen:
Alapuolella: Y706		Sama kuin:
Yksikön rajat: Selkeät		

Kuvaus ja tulkinta:

Yksikön väri oli tummanruskea ja koostumus oli enimmäkseen tiivis ja tahmea. Ainesosat olivat jakantuneet epätasaisesti. P-osassa oli tummaa savea paikoitellen laikuttain. 4,10-4,25 ja 4,70-4,90 metrin kohdalla oli isommat, tiiviit saviläiskät. 3,85-4,05 metrin kohdalla oli myös punertava hiekka-alue. Noin 1 m kohdalla eteläänpäin mentäessä alkoi ruskea maa, joka ei ollut niin savista, vaan enemmän soran ja pikkukivien sekaista maa-ainesta. Noin 3 m kohdalla etelään mentäessä yksikön itäpuolella oli kuonaantunutta kiveä. Läpi yksikön oli nyrkinkokoisia kiviä ja isompia n. 20 cm:n kokoisia kiviä.

Löydöt: KM2010077:266, 602

N:o 702 **Tyyppi:** Saven- ja hiesunsekainen hiekka

X= **Y=** **Z=** 7,86-9,40

Laajuus m: n. 1,2-1,30 x 7,30-60 **Paksuus cm:** 6-15 **Kaivaustapa:** Lasta, seulottu

Koostumus:

Päämaalaji: Savi

Pääsekoite: H.hiekka

Muu sekoite: Kivi > 6mm

Stratigrafia:

Yläpuolella: Y700

Liittyy rakenteeseen:

Alapuolella: Y707

Sama kuin:

Yksikön rajat: Selkeät

Kuvaus ja tulkinta:

M- eli keskiosan yksikkö Y 702 väri oli keskiruskea. Koostumus oli tiivis ja kuiva. Yksikössä oli runsaasti juuria ja kiviä, n. 5 cm:n kokoisia.

Löydöt: KM2010077:267, 473

N:o 704 **Tyyppi:** Mullan- ja savensekainen hiekka

X= **Y=** **Z=**

Laajuus m: **Paksuus cm:** **Kaivaustapa:**

Koostumus:

Päämaalaji: Multa

Pääsekoite: Savi

Muu sekoite: Hiekka

Stratigrafia:

Yläpuolella:

Liittyy rakenteeseen: R703

Alapuolella:

Sama kuin: Y700?

Yksikön rajat: Yksikön rajat epäselvät, koska kiveystä ei kaivettu.

Kuvaus ja tulkinta:

Yksikkö on R 703:n väleissä oleva mullan ja saven sekainen hiekka. Tämä yksikkö on mahdollisesti sama kuin Y700 eli pintamulta- ja turvekerrosta. Väritään yksikkö oli tummanruskea ja koostumukseltaan kuivaa ja irtonaista. Kiveystä ei kaivettu, jonka vuoksi yksikön tarkempi kuvailu on mahdotonta.

Löydöt: -

N:o 705 **Tyyppi:** Savensekainen hiekka

X= **Y=** **Z=**

Laajuus m: 19,80-21m = 1,20m **Paksuus cm:** 14-16 **Kaivaustapa:** Lasta, seulottu

Koostumus:

Päämaalaji: Savi **Pääsekoite:** H.hiekka

Muu sekoite: Juuret, kivi >6

Stratigrafia:

Yläpuolella: Y700 **Liittyy rakenteeseen:**

Alapuolella: Y708 **Sama kuin:**

Yksikön rajat: Selkeät

Kuvaus ja tulkinta:

Yksikkö oli väriltään vaaleanruskea. Maa oli pölyistä. Paljon kiviä, n. 3-5 cm:n ja n. 15 cm:n kokoisia, ja hyvin paljon juuria, jonka vuoksi länsireunasta jätettiin kaivamatta n. 40 x 80 cm:n kokoinen alue.

Löydöt: -

N:o 706 **Tyyppi:** Soran- ja savensekainen hiekka

X= **Y=** **Z=** 10,25-10,90

Laajuus m: **Paksuus cm:** 4-12 **Kaivaustapa:** Latio ja lasta, seulottu

Koostumus:

Päämaalaji: H.hiekka ja k.hiekka **Pääsekoite:** Savi

Muu sekoite: Sora <6 mm Kivi >6 mm

Stratigrafia:

Yläpuolella: Y701 **Liittyy rakenteeseen:**

Alapuolella: Y709 **Sama kuin:**

Yksikön rajat: Selkeät

Kuvaus ja tulkinta:

Soran ja saven sekainen hiekka, jossa seassa vaaleanruskeita saviläiskiiä. Maa oli kosteaa, savi tiivistä ja sora irtonaista. Palanutta savea paljon. Väriltään yksikkö oli keskiruskea. Pikkukiviä, kooltaan 2-3 cm, oli paljon.

Löydöt: -

N:o 707 **Tyyppi:** Hiekan- ja savensekainen hiesu

X= **Y=** **Z=** 7,80-9,25

Laajuus m: **Paksuus cm:** 2-10 **Kaivaustapa:** Lapio ja lasta, seulottu

Koostumus:
Päämaalaji: H.hiekka ja k.hiekka **Pääsekoite:** Savi
Muu sekoite: Kivi > 6mm

Stratigrafia:
Yläpuolella: Y702 **Liittyy rakenteeseen:**
Alapuolella: Y710 **Sama kuin:**
Yksikön rajat: Selkeät

Kuvaus ja tulkinta:
Yksikkö oli hiekan sekaista hiesua, jossa oli paljon savea. Hieman soraista. Paikoitellen oli saviläiskää ja isompia savialueita. Väriltään yksikkö oli vaaleanruskea ja ainesosat olivat jakautuneet epätasaisesti. Kiviä oli paljon, pienet n. 5 cm:n ja isommat n. 8-15 cm:n kokoisia.

Löydöt: KM2010077:268, 603

N:o 708 **Tyyppi:** Hiekansekainen siltti

X= **Y=** **Z=**

Laajuus m: **Paksuus cm:** **Kaivaustapa:** Lapio ja lasta, seulottu

Koostumus:
Päämaalaji: Siltti **Pääsekoite:** H.hiekka
Muu sekoite:

Stratigrafia:
Yläpuolella: Y705 **Liittyy rakenteeseen:**
Alapuolella: Puhdas savi **Sama kuin:**
Yksikön rajat: Selkeät

Kuvaus ja tulkinta:
Yksikkö oli hiekan sekaista silttiä. Yksikön väri oli vaaleankellertävän harmaa. Koostumus oli hyvin hienoa ja pölyistä. Tässä yksikössä kivien määrä väheni jyrkästi.

Löydöt: -

N:o 709 **Tyyppi:** Hiekansekainen savi
X= **Y=** **Z=** 10,20-10,85
Laajuus m: **Paksuus cm:** 4-10 **Kaivaustapa:** Lapio ja lasta, seulottu
Koostumus:
Päämaalaji: Savi **Pääsekoite:** H.hiekka
Muu sekoite:
Stratigrafia:
Yläpuolella: Y706 **Liittyy rakenteeseen:**
Alapuolella: **Sama kuin:**
Yksikön rajat: Selkeät

Kuvaus ja tulkinta:

Yksikkö oli kellertävän vaaleaa savea, jossa oli sekoitteena hienoa hiekkaa.

Löydöt: -

N:o 710 **Tyyppi:** Soran- ja hiesunsekainen savi
X= **Y=** **Z=** 7,50-9,05
Laajuus m: **Paksuus cm:** 2-40 **Kaivaustapa:** Lapio ja lasta, seulottu
Koostumus:
Päämaalaji: Savi **Pääsekoite:** Hiesu
Muu sekoite:Sora < 6mm
Stratigrafia:
Yläpuolella: Y707 **Liittyy rakenteeseen:**
Alapuolella: Puhdas savi **Sama kuin:**
Yksikön rajat: Selkeät

Kuvaus ja tulkinta:

Vaaleanharmaa savi, jossa sekoitteena hiesua ja soraa.

Löydöt: KM2010077:474

Vantaa Länsisalmi Gubbacka 2010

Liite 5E

Yksikkökuvaukset, koeoja 8

N:o 800 **Tyyppi:** Pintamulta

X= 194-197 **Y=** 629-630 **Z=** 11.48-12.29

Laajuus m: Koko alue **Paksuus cm:** 5-20 **Kaivaustapa:** Lapio

Koostumus:

Päämaalaji: Multa

Pääsekoite:

Muu sekoite:

Stratigrafia:

Yläpuolella:

Liittyy rakenteeseen:

Alapuolella: Y801, Y802, R804

Sama kuin:

Yksikön rajat:

Kuvaus ja tulkinta:

Löydöt: -

N:o 801 **Tyyppi:** Tummanruskea hiekkansekainen savi

X= 194-194.99 **Y=** 629-630 **Z=** 11.29-11.61

Laajuus m: 0.94 m² **Paksuus cm:** **Kaivaustapa:** Lasta

Koostumus:

Päämaalaji: Savi

Pääsekoite: H.hiekka

Muu sekoite: Hiili, palanut savi

Stratigrafia:

Yläpuolella: Y800

Liittyy rakenteeseen:

Alapuolella: Y805

Sama kuin:

Yksikön rajat:

Kuvaus ja tulkinta:

Kivetyt terassin R804 alapuolella ollut savinen maa.

Löydöt: KM2010077:475

N:o 802 **Tyyppi:** Tummanruskea savensekainen hiekka
X= 194.92-197 **Y=** 629-630 **Z=** 11.78-12.16
Laajuus m: 2.03 m² **Paksuus cm:** n. 10 **Kaivaustapa:** Lasta
Koostumus:
Päämaalaji: H.hiekka **Pääsekoite:** Savi
Muu sekoite: Palanut savi
Stratigrafia:
Yläpuolella: Y800 **Liittyy rakenteeseen:**
Alapuolella: Y803, Y805 **Sama kuin:**
Yksikön rajat:
Kuvaus ja tulkinta:
Kiviterassin yläpuolella ollut yksikkö. Yksikössä oli hyvin paljon palanutta savea ja jonkun verran palaneita kiviä. Erityisesti yksikön keskivaiheilla oli tiivis keskittymä palanutta savea.

Löydöt: KM2010077:269-271, 476-477, 689

N:o 803 **Tyyppi:** Vaaleanruskea siltin- ja soransekainen hiekka
X= 195.51-196.49 **Y=** 629-630 **Z=** 11.79-11.91
Laajuus m: 0.71 m² **Paksuus cm:** **Kaivaustapa:** Lasta
Koostumus:
Päämaalaji: H.hiekka **Pääsekoite:** Siltti
Muu sekoite: Sora
Stratigrafia:
Yläpuolella: Y802 **Liittyy rakenteeseen:**
Alapuolella: **Sama kuin:**
Yksikön rajat:
Kuvaus ja tulkinta:
Yksikkö oli irtonainen ja kuiva. Koeojaa ei kaivettu tästä kerroksesta alaspäin.

Löydöt: -

N:o 805

Tyyppi: Savensekainen hiekka

X= 194.55-196.01

Y= 629-630

Z= 11.72-11.77

Laajuus m: 1.01 m²

Paksuus cm:

Kaivaustapa:

Koostumus:

Päämaalaji:

Pääsekoite:

Muu sekoite:

Stratigrafia:

Yläpuolella: Y801, Y802

Liittyy rakenteeseen:

Alapuolella:

Sama kuin:

Yksikön rajat:

Kuvaus ja tulkinta:

Rakenteen R804 välissä oleva yksikkö.

Löydöt: -

Rakennekuvaukset, alue 4

N:o	R401	Tyyppi:	Kivirakenne
X:	192,70-196,80	Y:	640,35-643,80
Koko m:	9,90 m ²	Z m mpy:	9,72-10,34
		Suunta:	

Kivirakenne:

Kmateriaali: Lohkokivi ja luonnonkivi

Kivien koko cm Halkaisija 10-60 cm

Tekniikka: Ladottu

Kuvaus ja tulkinta:

Kivistä ladottu uuninperustus. Uuni oli U:n muotoinen ja sen aukko oli pohjoiseen päin. Uunin S-puolella oli jonkinlainen laakakivistä muodostunut taso, ehkä keittämistä varten. Heti pohjamaan päällä oli uunin hiiltynein kerros (Y424), jonka seassa oli voimakkaasti palaneita kiviä. Luultavasti tämä oli tulipesätaso. Maa oli voimakkaimmin hiiltynyttä uunin eteläpäässä. Uunin pohjoisosassa sijainneesta aukosta oli voinut latoa puita uuniin. Jonkinlainen aukko on voinut sijaita myös uunin eteläpäässä, josta kuumat hiilet on voitu vetää laakakiville ruoan valmistusta varten. Kyseessä onkin voinut olla kaksiaukkoinen uuni, jolla on ollut monia funktioita. Pohjoisen aukon edestä löytyi piisäleitä, jotka viittaavat uunin sytyttämiseen siltä suunnalta. Palanut savi ja savikerros hiiltyneen maan (Y424) päällä saattaisi olla peräisin jonkinlaisesta uunin kattorakenteesta. Palaneen saven palasia näytti nimittäin osittain levinneen uunin S-puolella sijainneiden laakakivien päälle, mikä viittaa kattorakenteen romahtaneen sinne.

Tiilirakenne:

Tiilien koko cm:

Kuvaus ja tulkinta:

Puurakenne:

Pmateriaali:

Koko cm:

Kuvaus ja tulkinta:

Stratigrafia:

Yläpuolella: Y400

Liittyy yksikköihin: Y404, Y409, Y410, Y420, Y42

Alapuolella: Y406

Sama kuin:

N:o R407 **Tyyppi:** Kivirakenne
X: 194,95-198,20 **Y:** 634-637,05 **Z m mpy:** 9,92-10,44
Koko m: 8,25 m² **Suunta:**

Kivirakenne:

Kmateriaali: Luonnonkivi

Kivien koko cm halkaisija 5-30 cm

Tekniikka: Ladottu

Kuvaus ja tulkinta:

Uunista R401 n. 3 m länteen sijainnut kivilatomus. Kivet ovat hyvin tiiviisti päällekkäin ja sijaitsevat n. 3 kerroksessa. Kivien välissä oli hiekkaa (Y408). Hiekka oli puhtaampaa kivien välissä kun muualla kaivausalueella, sillä siinä ei ollut yht. paljon hiltä ja palanutta savea seassa. Kiveyksen pohjoispuolella, ylärinteessä, maa muuttuu löysemmäksi ja luonnollisemman näköiseksi (Y406). Kohdassa, jossa Y406 loppuu, tulee jyrkkä pudotus ja sen jälkeen hiekka muuttuu hienommaksi.

Tiilirakenne:

Tiilien koko cm:

Kuvaus ja tulkinta:

Puurakenne:

Pmateriaali:

Koko cm:

Kuvaus ja tulkinta:

Stratigrafia:

Yläpuolella: Y405

Liittyy yksikköihin: Y408

Alapuolella: Y411

Sama kuin:

Rakennekuvaukset, alue 5

N:o	511	Tyyppi:	Kivirakenne
X:	202.97-206.07	Y:	597.64-599.79
Koko m:	4.85 m ²	Z m mpy:	12.40-13.03
Kivirakenne:		Suunta:	NW-SE
Kmateriaali:	Luonnonkivi	Kivien koko cm	n. 30 cm halkaisijaltaan
Tekniikka:	Ladottu		

Kuvaus ja tulkinta:

Vuoden 2009 kaivausten perusteella kivirakenne sijaitsi suunnilleen tutkitun pajan kohdalla. Kivet tulivat näkyviin miltei heti pinnan alta. Rakenteen kivet muodostivat neliömäisen alueen. Kivet näyttivät olevan yksikössä Y505 ja kivien itäreunalla sijaitsi keltainen hiekka (Y???, vuoden 2009 Y354). Rakenteen ja mainitun hiekan välillä oli jyrkkä raja, joten näytti siltä, että rakenne oli kaivettu hiekan läpi. Rakenne oli täytetty yksiköllä Y528 ja rakennetta kiersi jonkinlainen savi (Y519, Y524). Rakenteen ulkopuolella sijaitsevan kuopan Ku527 savikerros löytyi myös yksikön Y528 alta ja rakenteen R511 kivien alta.

Tiilirakenne:

Tiilien koko cm:

Kuvaus ja tulkinta:

Puurakenne:

Pmateriaali:

Koko cm:

Kuvaus ja tulkinta:

Stratigrafia:

Yläpuolella: Y502

Liittyä yksikköihin: Y505, Y528

Alapuolella: Y528

Sama kuin:

N:o	515		Tyyppi:	Puurakenne
X:	205.01-207.06	Y:	599.44-600	Z m mpy: 12.90-13.12
Koko m:	0.72 m ²			Suunta: NW-SE
Kivirakenne:				
Kmateriaali:				Kivien koko cm
Tekniikka:				
Kuvaus ja tulkinta:				
Tiilirakenne:				Tiilien koko cm:
Kuvaus ja tulkinta:				
Puurakenne:				
Pmateriaali:	Hiiltynyt puu			Koko cm:
Kuvaus ja tulkinta:				
	Hiiltynen puurakenteen osa, joka on näkyvissä pieneltä osalta alueen 5 itäreunassa. Kyseessä on ehkä osa samaa rakennetta kun vuonna 2009 tutkittu hiiltynyt puurakenne R373.			
Stratigrafia:				
Yläpuolella:	Y506			Liittyy yksikköihin:
Alapuolella:				Sama kuin:

N:o	526		Tyyppi:	Puurakenne
X:	205.99-206.89	Y:	596-598.16	Z m mpy: 12.70-12.92
Koko m:	0.51 m ²			Suunta:
Kivirakenne:				
Kmateriaali:				Kivien koko cm
Tekniikka:				
Kuvaus ja tulkinta:				
Tiilirakenne:				Tiilien koko cm:
Kuvaus ja tulkinta:				
Puurakenne:				
Pmateriaali:	Hiiltynyt puu			Koko cm:
Kuvaus ja tulkinta:				
	Hiiltynyt puurakenne, joka ympäröi kiviä. Kyseessä voisi olla jonkinlainen kiviarkkurakennelma. Rakenne sijaitsi alueen 5 keskivaiheilla, sen W-reunassa. Hiiltynyt kerros oli n. 5 cm paksu. Puuta oli säilynyt vain hiilisilppuina.			
Stratigrafia:				
Yläpuolella:	Y506, Y514			Liittyy yksikköihin:
Alapuolella:	Ku531, Y534			Sama kuin:

N:o 538 **Tyyppi:** Kivirakenne
X: 204.13-207.65 **Y:** 596-599.54 **Z m mpy:** 12.75-12.95
Koko m: 4.18 m² **Suunta:** N-S

Kivirakenne:

Kmateriaali: Luonnonkivi

Kivien koko cm

Tekniikka:

Kuvaus ja tulkinta:

Rintessä, uunin R511 länsipuolella tievallin kohdalla, ollut kiveys. Kivien kohdalla maa oli voimakkaasti hiiltynyttä (Y534). Rakenteen kivet olivat suurimmaksi osaksi perustettu yksikön Y533 pinnalla olevaan orgaaniseen maahan, mutta monet kivet olivat myös suoraan hiekassa Y533. Kiveys koostui pääosin nyrkinkokoisista kivistä.

Tiilirakenne:

Tiilien koko cm:

Kuvaus ja tulkinta:

Puurakenne:

Pmateriaali:

Koko cm:

Kuvaus ja tulkinta:

Stratigrafia:

Yläpuolella: Y534

Alapuolella: Y533

Liittyy yksikköihin:

Sama kuin:

N:o	550		Tyyppi:	Puurakenne	
X:	203.98-206.89	Y:	599.41-599.97	Z m mpy:	12.38-12.85
Koko m:	0.62 m ²			Suunta:	NW-SE

Kivirakenne:**Kmateriaali:****Kivien koko cm****Tekniikka:****Kuvaus ja tulkinta:****Tiilirakenne:****Tiilien koko cm:****Kuvaus ja tulkinta:****Puurakenne:****Pmateriaali:** Hiiltynyt puu**Koko cm:****Kuvaus ja tulkinta:**

Puulla reunustettu kuoppa. (Sama kun vuoden 2009 kuoppa 357?) Kuoppa on kaivettu hiekkaan Y533. Rakenteen päällä oli täyttöhiekkakerros Y???, joka rajautui päällä olevan kuopan Ku529 pohjaan. Kuopan reunaa näyttää kiertäneen puu, joka oli sittemmin hiiltynyt. Puuta oli säilynyt n. 5 cm leveydeltä ja 2-3 cm paksuudelta. Puu oli ollut saven päällä ja rakenteen pohjoisosissa myös kivien päällä. Puuta oli jäljellä reilun 2 m pituudelta. Rakenteen sisäpuolella, kivien päällä, oli likaista, osin palanutta, hiekkaa, jonka seassa oli orgaanista maata. Pohjoisosan kivet olivat tässä orgaanisessa maassa. Kaikki rakenteen kivet rajautuivat tarkasti hiiltyneen puukehikon sisäpuolelle. N-osan kivien ja puiden välissä oli orgaanista värjäntynyttä maata (Y551) ja eteläosassa täyttöhiekkaa (Y552). Rakenteen eteläpäässä paljastui vielä paalunsija R555. Rakenne liittyy todennäköisesti jotenkin rakenteeseen R511. Rakenteen yläreuna erottui nimittäin heti tienpinnan Y506 alapuolella.

Stratigrafia:**Yläpuolella:** Y530B/Ku529B**Liittyy yksikköihin:****Alapuolella:** R555, Y533**Sama kuin:**

N:o 555 **Tyyppi:** Puurakenne
X: 204.94-205.22 **Y:** 599.49-599.77 **Z m mpy:** 12.26-12.43
Koko m: 0.05 m² **Suunta:**

Kivirakenne:

Kmateriaali:

Kivien koko cm

Tekniikka:

Kuvaus ja tulkinta:

Tiilirakenne:

Tiilien koko cm:

Kuvaus ja tulkinta:

Puurakenne:

Pmateriaali: Hiiltynyt puu

Koko cm:

Kuvaus ja tulkinta:

Paalunsija. Paalusta ei ollut jäljellä kun tahmeaa hiiltynyttä orgaanista maata. Paalunsija erottui pinnalle n. 10 cm halkaisijaltaan olevana hiiltyneenä läikkänä. Paalu jatkui n. 15 cm maan alle. Paalu sijaitsi kiinni rakenteen R550 eteläpäädyssä ja oli kaivettu kuopan Ku553 läpi. Paalun ympärillä oli ollut n. 10-15 cm halkaisijaltaan olevia kiviä.

Stratigrafia:

Yläpuolella: R550

Liittyy yksikköihin:

Alapuolella: Y533

Sama kuin:

Rakennekuvaukset, alue 6

N:o	601		Tyyppi:	Puurakenne
X:	199.41-202	Y:	654.04-657.50	Z m mpy: 11.22-12.28
Koko m:	6.25 m ²			Suunta: NW-SE

Kivirakenne:

Kmateriaali: Luonnonkivi ja laakakivi **Kivien koko cm** 10-50 cm halkaisijaltaan

Tekniikka: Ladottu

Kuvaus ja tulkinta:

Uunin perustus kaivausalueen 6 NE-kulmassa. Uunista tutkittiin puolet. Päälimmäisenä uunin kivilatomuksessa oli rakenteesta romahtaneita kiviä ja pinnalle erottui muutama suuri laakakivi. Uuni oli perustettu rinteeseen ja uunin pohjoispälepäsi rinteeseen luonnollisen hiekan päällä. Uunin alarinteessä sijaitsevaa eteläpäätä varten oli puolestaan ladottu kiviä maahan tasoittamaan uunin pintaa. Uunin uloin kehä koostui laakakivistä ja uunin sisäpuolella oli kookkaita, n. 50 cm halkaisijaltaan olevia luonnonkiviä. Uunin edustan laakakivet olisivat voineet muodostaa jonkinlaisen keittotason ruoanlaittoa varten. Uuni oli myös kiertänyt jonkinlainen puukehys, josta oli säilynyt osia fragmentaarisesti. Palanutta savea uunista tuli erittäin vähäisiä määriä verrattuna uuniin R401. Uunista ei myöskään löytynyt hiiltynyttä tasoa, jossa olisi selkeästi pidetty tulta.

Tiilirakenne:

Tiilien koko cm:

Kuvaus ja tulkinta:

Puurakenne:

Pmateriaali:

Koko cm:

Kuvaus ja tulkinta:

Stratigrafia:

Yläpuolella: Y600

Alapuolella: Y618

Liittyy yksikköihin: Y607, Y618

Sama kuin:

N:o 602 **Tyyppi:** Kivirakenne
X: 196-198.06 **Y:** 648.32-654.28 **Z m mpy:** 11.04-11.46
Koko m: 7.29 m² **Suunta:**

Kivirakenne:

Kmateriaali: Luonnonkivi

Kivien koko cm 10-100 cm halkaisijaltaan

Tekniikka: Ladottu

Kuvaus ja tulkinta:

Jonkinlaisen kiviaidan perusta tai peltoraunio. Kivet olivat ladottu L-muotoiseen rakenteeseen, joka jatkui pitkälle kaivausalueen ulkopuolelle. Kiveyksen päällä oli suuria (n. 50-100 cm halkaisijaltaan) kiviä, joista osa oli laakoja. Suuret kivet eivät olleet rakenteessa kovinkaan tiiviisti. Isojen kivien alla oli pienemmistä (n. 10 cm halkaisijaltaan) kivistä koostuv perustus. Nämä kivet olivat suurilta osin rapautuneita (palaneita?) ja joukossa oli paljon kalkkikiviä. Pienempiä kiviä oli päällekkäin kahdessa kerroksessa. Maa kivien välissä koostui yksiköstä Y603. Alemman kivikerroksen kohdalla yksikkö muuttui hiekkaisemmaksi ja tiiviimmäksi. Kivien alla oli yksikkö Y611.

Tiilirakenne:

Tiilien koko cm:

Kuvaus ja tulkinta:

Puurakenne:

Pmateriaali:

Koko cm:

Kuvaus ja tulkinta:

Stratigrafia:

Yläpuolella: Y600

Liittyy yksikköihin: Y603

Alapuolella: Y609, Y617/Ku623

Sama kuin:

N:o 608 **Tyyppi:** Kivirakenne
X: 196-199.65 **Y:** 656.76-658.22 **Z m mpy:** 11.09-11.55
Koko m: 4.09 m² **Suunta:**

Kivirakenne:

Kmateriaali: Luonnonkivi

Kivien koko cm n. 10 cm halkaisijaltaan

Tekniikka: Ladottu

Kuvaus ja tulkinta:

Alueen 6 SE-kulmassa sijainnut kivetty alue. Kiviä oli yhdessä kerroksessa ja ne rajoittuivat yksikköön Y605. Maa kivien ympärillä oli hiiltynyttä. Rakenne ei jatkunut seuraavaan kerrokseen.

Tiilirakenne:

Tiilien koko cm:

Kuvaus ja tulkinta:

Puurakenne:

Pmateriaali:

Koko cm:

Kuvaus ja tulkinta:

Stratigrafia:

Yläpuolella: Y603

Liittyy yksikköihin: Y605

Alapuolella: Y616

Sama kuin:

N:o	624		Tyyppi:	Paalunsija
X:	197.06-197.17	Y:	655.03-655.16	Z m mpy: 10.85-10.90
Koko m:	0,15x0,04			Suunta:
Kivirakenne:				
Kmateriaali:				Kivien koko cm
Tekniikka:				
Kuvaus ja tulkinta:				
Tiilirakenne:				Tiilien koko cm:
Kuvaus ja tulkinta:				
Puurakenne:				
Pmateriaali:	Paalu		Koko cm:	5 cm halkaisjaltaan
Kuvaus ja tulkinta:				
	Paalu oli kaivettu kuoppaan, joka oli reunustettu luonnonkivillä. Kivien koko oli n. 10-20 cm ja ne oli asetettu kuoppaan tukemaan puupaalua. Paalun kuoppa oli täytetty yksiköllä Y628.			
Stratigrafia:				
Yläpuolella:	Y616		Liittyy yksikköihin:	Y628
Alapuolella:	Y609		Sama kuin:	

N:o	629		Tyyppi:	Kivirakenne
X:	200.35-200.70	Y:	653.57-654.31	Z m mpy: 11.31-11.51
Koko m:	0.20 m ²			Suunta: W-E
Kivirakenne:				
Kmateriaali:	Luonnonkivi		Kivien koko cm	10-20 cm halkisijaltaan
Tekniikka:	Ladottu			
Kuvaus ja tulkinta:				
	Uunin R601 W-seinän S-päädystä W-suuntaan kulkeva W-E-suuntainen kiveys. Kiveys oli kooltaan n. 25 x 80 cm. Kiveys meni uunin R601 ja rakennuksen seinän välillä. Kyseessä oli ehkä lattiarakenteen tai väliseinän tukirakenne. Rakenne sijaitsi rinteessä juuri sillä kohtaa, jossa yksikössä Y609 oli kynnyks. Edellisessä kerroksessa, täsmälleen rakenteen päällä, oli kivirakenteen suuntaisia puunjänteitä, joka viittaa kivien päällä olleeseen puurakenteeseen.			
Tiilirakenne:				Tiilien koko cm:
Kuvaus ja tulkinta:				
Puurakenne:				
Pmateriaali:			Koko cm:	
Kuvaus ja tulkinta:				
Stratigrafia:				
Yläpuolella:	Y607		Liittyy yksikköihin:	
Alapuolella:	Y609, Y613		Sama kuin:	

Rakennekuvaukset, koeoja 7

N:o 703 **Tyyppi:** Kivirakenne

X: **Y:** **Z m mpy:**

Koko m: **Suunta:** S->N

Kivirakenne:

Kmateriaali: Luonnonkivi **Kivien koko cm**

Tekniikka: Ladottu

Kuvaus ja tulkinta:

Luonnonkivistä muodostettu rakennelma, joka on mahdollisesti pellon rajaa? Kiveys on pituudeltaan n. 3,70 m ja maksimileveydeltään 1,5 m. Etelään mentäessä kiveys kapenee ja on n. 1 m:n levyinen. Laajudeltaan Kiveystä ei kaivettu ja kiviä ei siirretty, koska sen ei katsottu olevan tarpeellista. Kivet ovat suuruudeltaan 10 - 50cm ja väleissä on paljon pienempiä kiviä, 4-8cm.

Tiilirakenne:

Tiilien koko cm:

Kuvaus ja tulkinta:

Puurakenne:

Pmateriaali: **Koko cm:**

Kuvaus ja tulkinta:

Stratigrafia:

Yläpuolella: Y700

Liittyy yksikköihin: Y 704

Alapuolella:

Sama kuin:

Rakennekuvaukset, koeoja 8

N:o	804	Tyyppi:	Kivirakenne
X:	194.55-196.01	Y:	629-630
Z m mpy:			11.72-11.96
Koko m:	1.01 m ²	Suunta:	

Kivirakenne:

Kmateriaali: Luonnonkivi

Kivien koko cm 15-30 cm

Tekniikka: Ladottu

Kuvaus ja tulkinta:

Koeojan 8 poikki mennyt kiveys. Kiveys oli n. 0,5 m leveä ja kulki koko koeojan läpi. Kiveyksen korkeus oli n. 55-60 cm. Kivien välinen maa oli savista. Kiveyksen erotti maastossa sen rinteeseen muodostaman terassin avulla.

Tiilirakenne:

Tiilien koko cm:

Kuvaus ja tulkinta:

Puurakenne:

Pmateriaali:

Koko cm:

Kuvaus ja tulkinta:

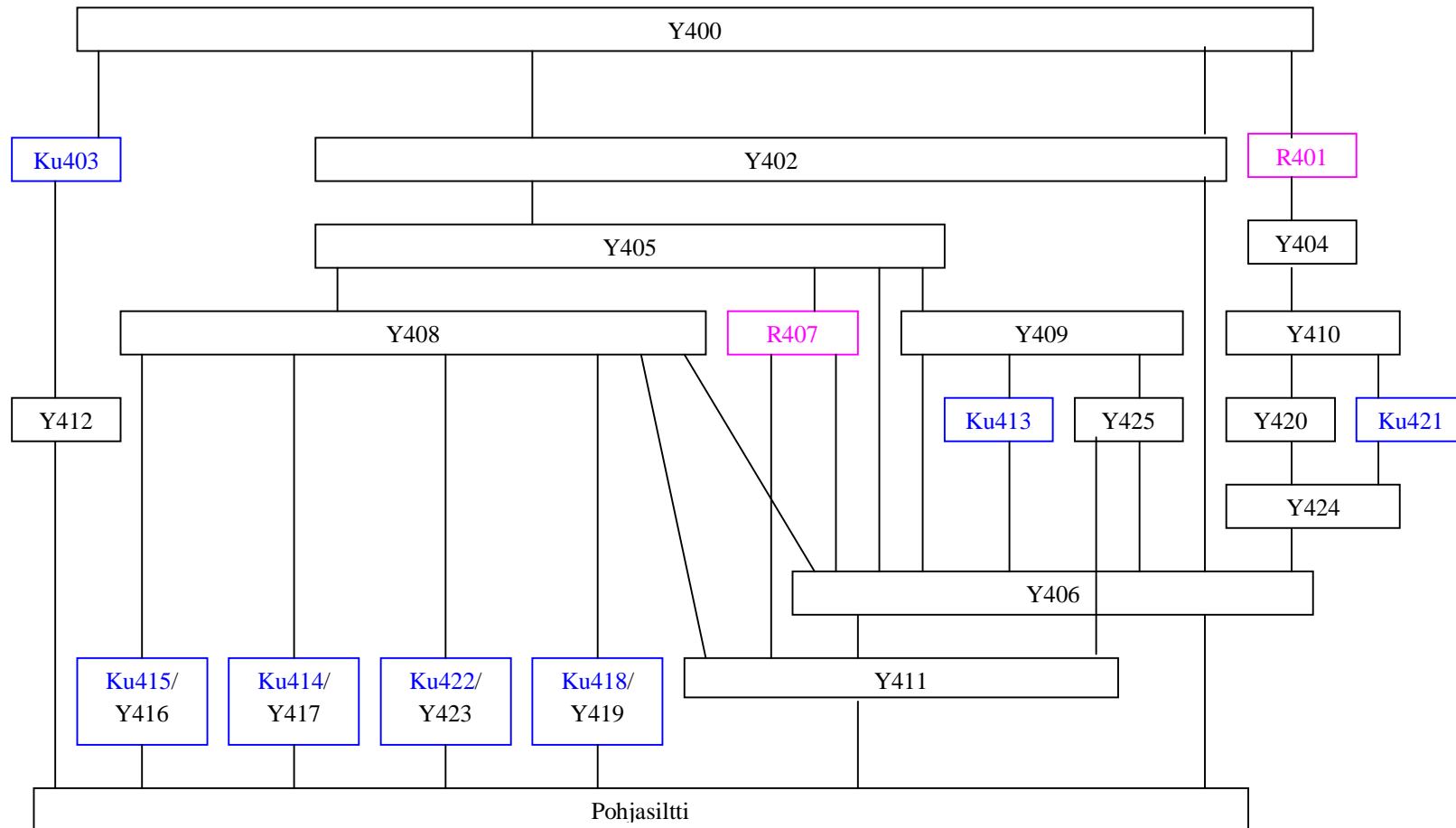
Stratigrafia:

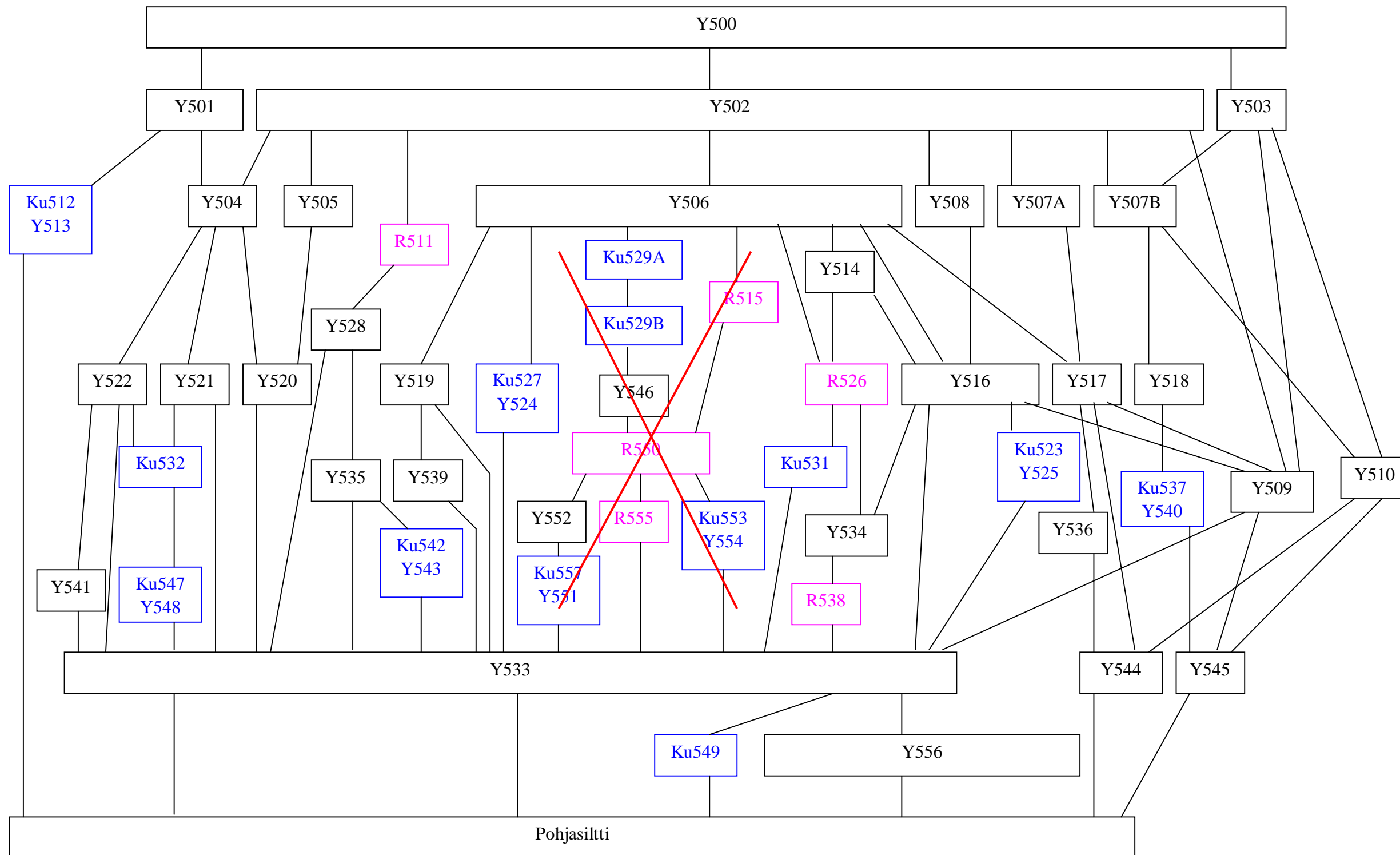
Yläpuolella: Y800

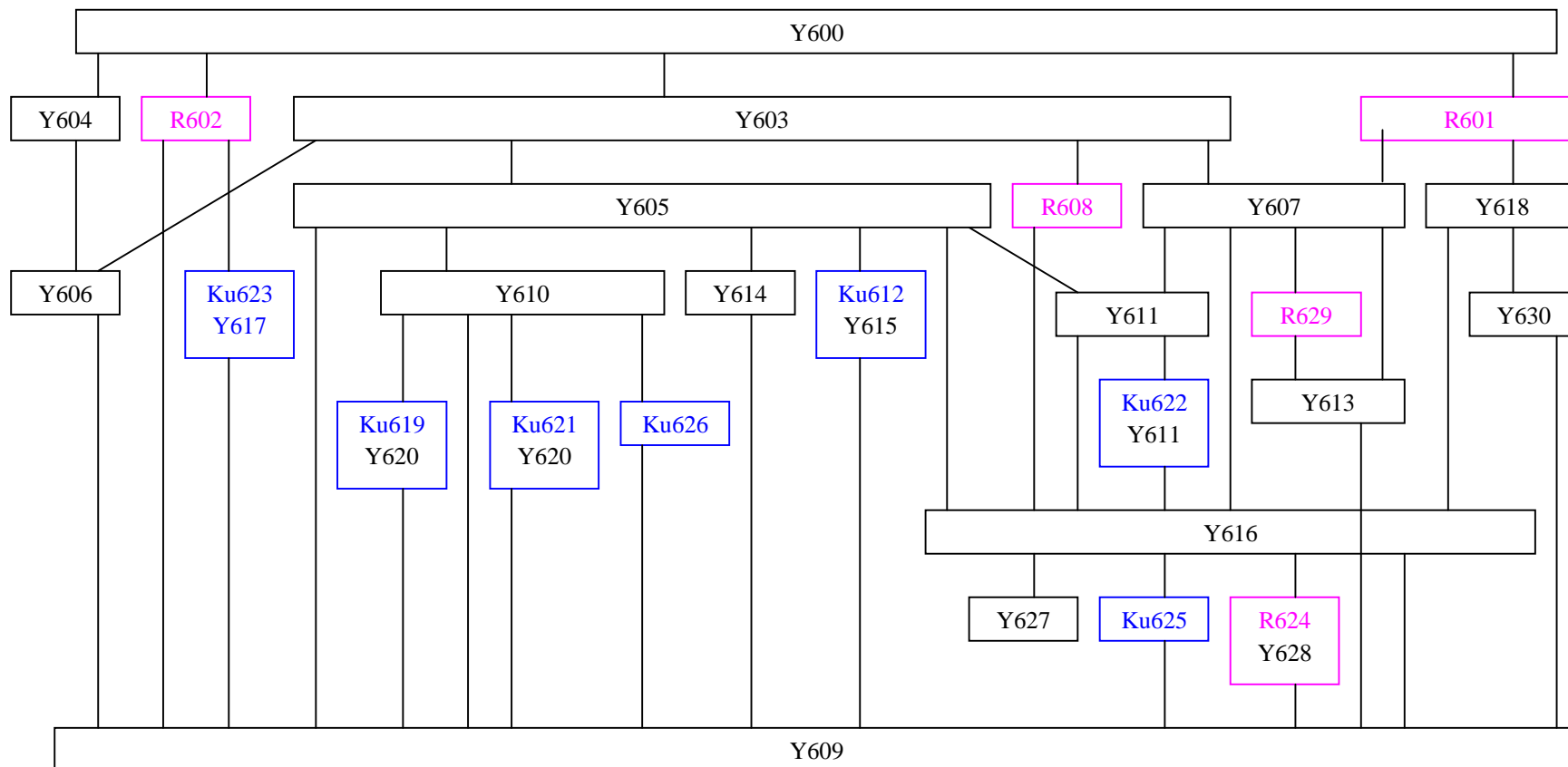
Liittyy yksikköihin:

Alapuolella:

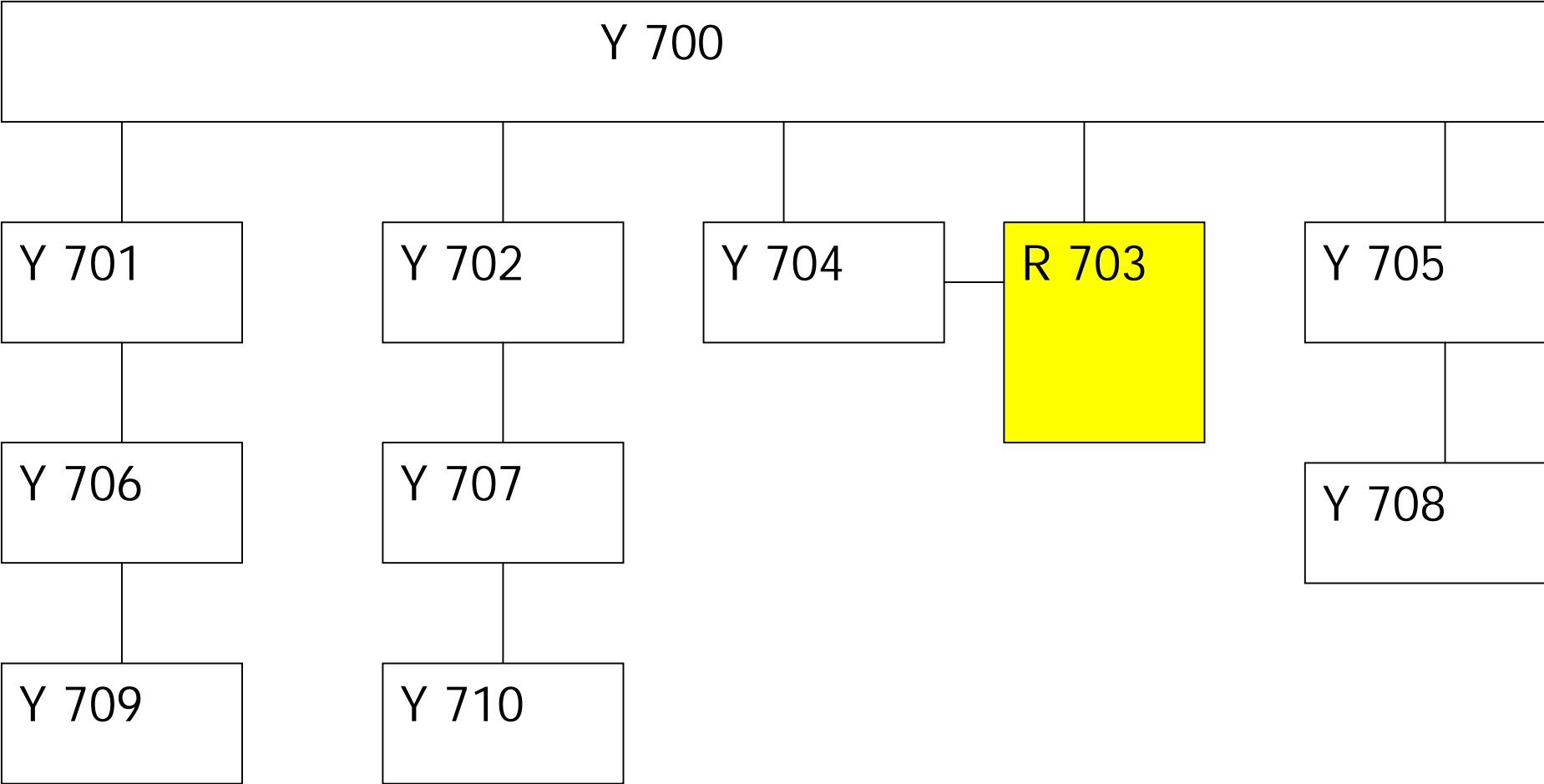
Sama kuin:







Vantaa Länsisalmi Gubbacka 2010
T. Laine
Koeja 7 stratigrafia



Vantaa Länsisalmi Gubbacka 2010: Rahaluettelo

Liite 8

A. Koivisto

Rahakammio KM 2010058:1-2

KM	Alanro	Alue	Yhteys	X	Y	Materiaali	Laji	Kuvaus	Kpl	Mitat (mm)	Paino (g)
2010058	1	6	Y605	198,1	656,8	Hopeaseos	Brakteaatti	Brakteaatti, jonka leima erottuu huonosti (mahdollisesti S).	1	16 (halk.); 0,5 (paks.)	0,3
2010058	2	6	Y605	198,15	656,62	Hopeaseos	Brakteaatti	Ruotsalainen, 1300-1400 -luvulle ajoittuva S-brakteaatti (T. Talvio, pers.com.) sekä 3 pientä katkelmaa. Kokonaisessa brakteaatissa mahdollisesti päällekkäin kaksi toisiinsa kiinnittynyttä brakteaattia.	4	16 (halk.); 1 (paks.)	0,8

Vantaa Länsisalmi Gubbacka 2010 Löytöluettelo

Liite 9

Andreas Koivisto

KM 2010077:1-273

KM	Alanro	Alue	Yhteys	Rakenne	X	Y	Materiaali	Laji	Kuvaus	Kpl	Mitat (mm)	Paino (g)	Muuta
2010077	1	4	Y408		195	639	Rauta	Naula	Taottu rautanaula. Kanta suorakaiteenmuotoinen ja pahoin korrodoitunut, varren poikkileikkaus nelikulmainen.	1	45 (pituus); 18 (kanta); 6 (varren paksuus)	14,1	
2010077	2	4	Y408		195	636	Kivi	Esineen katkelma	Litteä, poikkileikkaukseltaan soikea/ kolmiomainen kivi, jonka molemmilla pinnoilla pituussuunnassa 2 uraa. Mahdollinen hioimen katkelma?	1	8 (paksuus)	12,1	
2010077	3	4	Y408		197	638	Pii	Iskos	Tummanharmaa tuluspii.	1		9,5	
2010077	4	4	Y409		192,5	641,75	Rauta	Esineen katkelma	Litteä, rombin muotoinen, pahoin korrodoitunut katkelma, jonka poikkileikkaus on epäsäännöllisen muotoinen. Toisella pinnalla mahdollisesti jälkiä varresta.	2		10,3	
2010077	5	4	Y409		194	639	Rauta	Naula	Taottu rautanaula. Kanta suorakaiteen muotoinen, varren poikkileikkaus nelikulmainen.	1	37; 23; 10	18,5	
2010077	6	4	Y409		195,74	639,74	Rauta	Vuolinrauta	Esineessä suorakaiteenmuotoinen, päädyistä 90 asteen kulmaan taivutettu terä. Terän molemmista päädyistä lähtee n. 45 asteen kulmassa varret, jotka on taivutettu päistään. Vuolinrauta.	1	20 (terän paksuus); 106 (terän pituus); 112 (varren pituus)	130,1	
2010077	7	4	Y409		195	639	Rauta	Solki	Soikea rengassolki, jonka kieli kiinni rungon toisella pitkällä sivulla.	1	33 (halk.); 6 (paks.); 42 (kieli)	13,7	
2010077	8	4	Y409		195	639	Rauta	Naula	Taottu rautanaula, kanta epäsäännöllisen muotoinen.	1	26; 32; 7	12,5	
2010077	9	4	Y409		196	640	Rauta	Naula	Taottu. Kanta soikea.	1	57; 20; 9	15,3	

KM	Alanro	Alue	Yhteys	Rakenne	X	Y	Materiaali	Laji	Kuvaus	Kpl	Mitat (mm)	Paino (g)	Muuta
2010077	10	4	Y409		194,65	639,9	Punasavi	Pata	Kolmeen osaan hajonnut kylkipala. Sisäpinnalla ruskea liijyglasite, ulkopinnalla rihausta ja hieman karstaa.	3	4 (paksuus)	8,7	
2010077	11	4	Y409		192	642	Kvartsi	Iskos		1		0,1	
2010077	12	4	Y409		194	639	Kvartsi	Iskos		1		36,7	
2010077	13	4	Y409		195	640	Kvartsi	Iskos		2		0,5	
2010077	14	4	Y409	KU413	193	639	Rauta	Naula	Taottu. Kanta epäsäännöllisen soikea, varsi suorakaiteenmuotoinen ja kärkeä kohden litistyny.	1	63; 18; 7	13,2	
2010077	15	4	Y409	KU413	193,69	640,25	Rauta	Esineen katkelma	Litteä, J:n muotoinen katkelma, joka kapenee toisessa päässä. Toinen pää on katkennut, mutta levenee hieman ennen murtumakohtaa. Hevosenkengän puolikas?	1	115 (pituus); 30 (leveys); 7 (paksuus)	118,4	
2010077	16	4	Y409	KU413	194	639	Rauta	Esine	Litteä, kiilamainen esine, jonka poikkileikkaus on suorakaiteenmuotoinen. Esineen toinen pää on kulmikas, toinen pyöristetty. Esineessä mahdollisesti kiinni nittejä.	1	99 (pituus); 20 (leveys); 5 (paksuus)	41,9	
2010077	17	4	Y409	KU413	194	639	Rauta	Hevosenkengännaula	Taottu. Kanta on kolmionmuotoinen.	1	41 (pituus); 14 (kanta); 6 (varren paksuus)	5,8	
2010077	18	4	Y409	KU413	194	639	Rauta	Esineen katkelma	Erittäin pahoin korrodoitunut. Mahdollisesti kyseessä on litteä, suorakaiteenmuotoinen esine, joka on taitettu kaksin kerroin. Esineen pintaan on palanut kiinni savea. Hajonnut kahteen osaan.	2		50,2	X (tarkka) 639-640
2010077	19	4	Y409	KU413			Rauta	Esineen katkelma	L:n muotoon taivutettu varren tai muun esineen katkelma. L:n alaosa joko kanta, levennys tai pahoin korrodoitunut.	1		10,8	
2010077	20	4	Y409	KU413	194	639	Pii	Iskos	Toinen iskos harmaa, molempien pinnat palaneet. Tuluspiitä.	2		0,6	X (tarkka) 639-640

KM	Alanro	Alue	Yhteys	Rakenne	X	Y	Materiaali	Laji	Kuvaus	Kpl	Mitat (mm)	Paino (g)	Muuta
2010077	21	4	Y409	KU413	194	639	Kivi	Hioinkivi	3 pitkää ja kapeaa kiveä, joissa jokaisessa muutamia hioinpintoja.	3		878,9	X (tarkka) 639-640
2010077	22	4	Y410		192,79	642,9	Rauta	Veitsi	Pöytäveitsi. Hamara hieman kaareva. Ruoto leveä ja samassa linjassa hamaran kanssa. Ruoto levenee päätyyn. Toinen raudankappale mahd. veitsen ruodon päästä tai toisesta esineestä.	2	145 (pituus, josta terä 82); 18 (terän leveys); 21 (ruodon päädyn leveys)	40,2	
2010077	23	4	Y410		194	640	Rauta	Hevosenen gännaula	Taottu. Kanta soikea.	1	44; 18; 7	7,5	
2010077	24	4	Y410		196	641	Rauta	Hevosenen gännaula	Taottu. Kanta rombin muotoinen.	1	37; 14; 7	6,8	
2010077	25	4	Y410		194,3	641,7	Punasavi	Astia	Padan kahvan pääty pala. Kahvan pää profiloitu ulospäin, reuna tasainen. Ulkopinnalla hieman punaista/ruskeaa lyijylasitetta roiskeena.	1	7 (paksuus)	3,6	
2010077	26	4	Y410		196	640	Punasavi	Astia	Padan kykkipala. Sisäpinnalla ruskea lyijylasite, ulkopinnalla rihlausta.	1	3 (paksuus)	1,3	
2010077	27	4	Y410		195	641	Pii	Iskos	Harmaa tuluspii.	1		1,9	
2010077	28	4	Y410		196	642	Pii	Iskos	Tummanharmaa tuluspii, palassa jäljellä piin kuorta.	1		0,8	
2010077	29	4	Y420		194	641	Rauta	Esineen katkelma	Litteähkö, suorakaiteenmuotoinen katkelma. Pahoin korrodoitunut, pintaan on palanut savea kiinni.	1	22; 28; 11	13,6	
2010077	30	5	Y501		201	596	Rauta	Naula	Taottu. Kanta epäsäännöllisen muotoinen, varsi katkennut.	1	28; 19; 10	5,5	
2010077	31	5	Y501		201	598	Punasavi	Astia	Padan kahvapala.	1	7 (paksuus)	3,7	
2010077	32	5	Y501		201	597	Kivi	Hioinkivi	Pitkä, kapea ja litteä kivi, jossa hioinpinta toisella puolella.	1		164,2	

KM	Alanro	Alue	Yhteys	Rakenne	X	Y	Materiaali	Laji	Kuvaus	Kpl	Mitat (mm)	Paino (g)	Muuta
2010077	33	5	Y501		201	597	Kvartsi	Iskos		1		0,1	
2010077	34	5	Y501		202	597	Kvartsi	Iskos		1		2,2	
2010077	35	5	Y502		201	596	Rauta	Esineen katkelma	Pahoin korrodoitunut rautavarsi, jonka toinen, paksumpi pää taivutettu L:n muotoon.	1	52 (pituus); 21 (pääty); 10 (varren paks.)	22,6	
2010077	36	5	Y502		202	596	Rauta	Naula	Taottu, lyhytvartinen naula/nasta. Kanta soikea.	1	22; 18; 9	5,4	
2010077	37	5	Y502		202	596	Rauta	Naula	Taottu, kiilamainen naula. Pahoin korrodoitunut.	1	34; 19; 8	9,1	
2010077	38	5	Y502		204	596	Rauta	Esineen katkelma	Litteän, levymäisen esineen suorakaiteenmuotoinen katkelma.	1	3 (paksuus)	4,8	
2010077	39	5	Y502		208	599	Rauta	Naula	Litteävirtinen taottu naula. Pahoin korrodoitunut.	1	21; 17; 7	3,9	
2010077	40	5	Y502		205	596	Lasi	Astia	Kylkipala, massa kirkas.	1	2 (paks.)	0,1	
2010077	41	5	Y502		210	599	Punasavi	Liitupiippu	Varren katkelma.	1	9 (halk.)	2,1	
2010077	42	5	Y502		208	599	Kivi	Hioinkivi	Yhdestä kulmasta nelikulmainen kivi, jossa hioinpinta, jonka keskellä kapea ura.	1		597,6	
2010077	43	5	Y502		201	596	Kvartsi	Iskos		1		0,6	
2010077	44	5	Y502		202	596	Kvartsi	Iskos		1		0,4	

KM	Alanro	Alue	Yhteys	Rakenne	X	Y	Materiaali	Laji	Kuvaus	Kpl	Mitat (mm)	Paino (g)	Muuta
2010077	45	5	Y504		202	598	Rauta	Esineen katkelma	Litteä, soikea katkelma, jonka toiselta pinnalta lähtee kaksi lyhyttä varsimaista uloketta.	1	39 (pit.); 19 (lev.); 12 (paks.)	18	
2010077	46	5	Y505		203	597	Rauta	Naula	Taottu. Kanta soikea, varren poikkileikkaus nelikulmainen.	1	62; 22; 7	16,7	
2010077	47	5	Y505	R511	203	599	Kvartsi	Iskos		1		1,9	
2010077	48	5	Y506		205	597	Rauta	Esineen katkelma	Poikkileikkaukseltaan nelikulmainen rautavarsi, jonka keskellä pyöreä paksunnos, joka saattaa olla ruostetta.	1	39; 5	3	
2010077	49	5	Y506		205	598	Rauta	Esineen katkelma	Pieni, todella pahoin korrodoitunut epäsäännöllisen muotoinen kappale.	1		2,1	
2010077	50	5	Y506		206	597	Rauta	Esineen katkelma	Litteän, pitkulaisen esineen katkelma. Poikkileikkaus suorakaiteenmuotoinen.	1	14 (leveys); 4 (paksuus)	3,8	
2010077	51	5	Y506		205	597	Pii	Iskos	Palanut tuluspii.	1		0,2	
2010077	52	5	Y506		206	597	Kvartsi	Iskos		2		1,7	
2010077	53	5	Y507A		207	596	Rauta	Hokki	Taottu hokkinaula, jonka kanta soikea ja kapenee hieman varren kohdalla. Pahoin korrodoitunut.	1	35; 33; 13	15,1	
2010077	54	5	Y507A		209	597	Rauta	Naula	Taottu, pahoin korrodoitunut.	1	62; 17; 6	13,8	
2010077	55	5	Y507A		209	596	Kvartsi	Iskos		1		2,3	
2010077	56	5	Y508		209	598	Pii	Iskos	Tummanharmaa tuluspii.	1		1,9	

KM	Alanro	Alue	Yhteys	Rakenne	X	Y	Materiaali	Laji	Kuvaus	Kpl	Mitat (mm)	Paino (g)	Muuta
2010077	57	5	Y514		205	597	Kvartsi	Iskos		1		9,8	
2010077	58	5	Y521		201	597	Rauta	Naula	Taottu. Kanta rombin muotoinen, varsi katkennut.	2	61; 18; 4	10,7	
2010077	59	5	Y521		201,2	597,55	Punasavi	Astia	Kaksi palaa padan kahvasta. Toisen palan ulkopinnalla kohovyö.	2	6 (paks.)	7,2	
2010077	60	5	Y522		201	598	Rauta	Hevosenen gännaula	Taottu, kanta kolmion muotoinen. Pahoin korrodoitunut.	1	27; 12; 6	3,8	
2010077	61	5	Y522		201	599	Rauta	Naula	Taottu, kanta epäsäännöllisen muotoinen.	1	23; 24; 10	13,5	
2010077	62	5	Y522		202	598	Rauta	Esineen katkelma	Litettä, epäsäännöllisen soikionmuotoinen katkelma.	1	40; 19; 6	9,5	
2010077	63	5	Y522		202	598	Rauta	Esineen katkelma	Rautavarren katkelma. Toisesta päästä litteähkö ja poikkileikkaukseltaan kolmikulmainen. Varren keskiosassa poikkileikkaus nelikulmainen. Kapenee toisessa päässä varren levyiseksi teräksi.	1	50 (pituus); 8 (paks.)	9,4	
2010077	64	5	Y522		201	598	Pii	Iskos	Harmaa tuluspii.	1		2,3	
2010077	65	5	Y522		201	599	Kvartsi	Iskos		1		0,3	
2010077	66	5	Y522		202	598	Kvartsi	Iskos		1		5	
2010077	67	5	Y524		206	598	Rauta	Hevosenen gännaula	Taottu, kanta kolmion muotoinen. Pahoin korrodoitunut.	1	24; 16; 9	6,4	
2010077	68	5	Y525	KU523			Kvartsi	Iskos		1		10,2	

KM	Alanro	Alue	Yhteys	Rakenne	X	Y	Materiaali	Laji	Kuvaus	Kpl	Mitat (mm)	Paino (g)	Muuta
2010077	69	5	Y528	R511	204	599	Rauta	Naula	Taottu, pahoin korrodoitunut.	1	27; 19; 8	6,8	
2010077	70	5	Y528	R511	204	599	Pii	Iskos	Tummanharmaa tuluspii.	1		0,9	
2010077	71	5	Y528	R511			Kvartsi	Iskos		2		6,9	
2010077	72	5	Y534		204	596	Rauta	Esineen katkelma	Litteän, pitkulaisen esineen katkelma. Kapenee toiseen päähän pyöristetyksi kärjeksi. Toinen pääty suora murtumapinta, jonka keskellä mahdollinen pieni niitin tms. reikä. Kappaleen poikkileikkaus soikea.	1	21 (leveys); 4 (paks.)	7,7	
2010077	73	5	Y534		204	596	Kvartsi	Iskos		1		9,7	
2010077	74	5	Y534		205	597	Kvartsi	Iskos		1		5,3	
2010077	75	5	Y535		205	599	Kvartsi	Iskos		1		1,3	
2010077	76	5	Y539		204	598	Kvartsi	Iskos		1		0,4	
2010077	77	6	Y600				Pii	Iskos	Tummanharmaa tuluspii.	1		2,6	
2010077	78	6	Y603		196,05	646,9	Kupariseos	Esineen katkelma	Pinnaltaan kuonaantunut ja osittain sulanut pitkänomainen, epäsäännöllisen muotoinen katkelma.	1		28,9	
2010077	79	6	Y603		198	644	Kupariseos	Esineen katkelma	Ohut, loivasti kaarevan, pitkän ja kapean suorakaiteenmuotoinen katkelma, joka on hajonnut 3 osaan.	3	0,5 (paksuus); 17 (leveys)	3,9	
2010077	80	6	Y603		196	645	Rauta	Esineen katkelma	Ohuen, poikkileikkaukseltaan nelikulmaisen rautavarren katkelma. Naulan varsi?	1	4 (paks.)	2,7	

KM	Alanro	Alue	Yhteys	Rakenne	X	Y	Materiaali	Laji	Kuvaus	Kpl	Mitat (mm)	Paino (g)	Muuta
2010077	81	6	Y603		196	655	Rauta	Esineen katkelma	Kärjestä katkaistun pitkänomaisen pyramidin muotoinen katkelma. Toisessa päädyssä litteä, nelikulmionmuotoinen kanta. Poikkileikkaus suorakaiteenmuotoinen.	1	19 (pit.); 22 (kanta); 11 (lev.)	16,9	
2010077	82	6	Y603		196	655	Rauta	Naula	Taottu. Kanta epäsäännöllisen muotoinen, varren poikkileikkaus nelikulmainen.	1	59; 20; 5	18,3	
2010077	83	6	Y603		197	653	Rauta	Hevosenen gännaula	Taottu, kanta suorakaiteenmuotoinen.	1	39; 13; 15	5,7	
2010077	84	6	Y603		197	655	Rauta	Naula	Suuri, taottu naula. Kanta suorakaiteenmuotoinen ja varren paksuinen. Varren poikkileikkaus nelikulmainen.	1	99; 32; 10	47,9	
2010077	85	6	Y603		197	657	Rauta	Esineen katkelma	Litteähkö, poikkileikkaukseltaan kaareva katkelma. Toisessa päädyssä esineen koveralla puolella kaksi pientä varren tms. katkelmaa.	1	19 (halk.); 9 (paks.)	6,6	
2010077	86	6	Y603		198	645	Rauta	Esineen katkelma	Puoliympyrän muotoinen, poikkileikkaukseltaan soikea katkelma.	1	14 (paks.)	9,9	
2010077	87	6	Y603		198,1	657,1	Rauta	Talтта	Talтта, jonka terä kapenee loivasti kohti ruotoa. Terä nelikulmainen, ja sen ruodon puoleiset kulmat pyöristetty.	1	40 (terä pit.); 35 (terä lev.); 55 (ruoto)	60,8	
2010077	88	6	Y603		198	656	Rauta	Esineen katkelma	Kolmionmuotoinen, kiilamainen esine, jonka leveässä päässä hieman vartta leveämpi, kapea kanta. Poikkileikkaus suorakulmio. Naula?	1	57; 20; 18	21,2	
2010077	89	6	Y603		199	644	Rauta	Hokki	Taottu hokkinaula, jonka kanta pahoin korrodoitunut.	1	37; 21; 7	7,5	
2010077	90	6	Y603		199	645	Rauta	Esineen katkelma	Litteä, epäsäännöllisen pyöreä rautalevyn katkelma, jonka yhdessä reunassa mahdollisesti katkennut varsi tms.	1	4 (paks.); 20 (halk.)	5	
2010077	91	6	Y603		199	647	Rauta	Esineen katkelma	L:n muotoinen, litteä varren katkelma. Poikkileikkaus suorakaiteenmuotoinen.	1	6 (paks.); 8 (lev.)	7,1	
2010077	92	6	Y603		199	648	Rauta	Esineen katkelma	Neljään osaan katkennut ohut rautavarsi, jonka kärki terävä.	4	3 (paks.)	1,6	

KM	Alanro	Alue	Yhteys	Rakenne	X	Y	Materiaali	Laji	Kuvaus	Kpl	Mitat (mm)	Paino (g)	Muuta
2010077	93	6	Y603		199	652	Rauta	Veitsi	Veitsen kärki. Toisella pitkällä sivulla terä, hamara tasainen.	1	16 (lev.); 2 (paks.)	3,6	
2010077	94	6	Y603		199	652	Rauta	Esineen katkelma	Poikkileikkaukseltaan nelikulmainen rautavarren katkelma. Varren toisessa päässä joko jälkiä esineen muusta osasta tai pahasti ruostetta.	1	7 (varren paks.)	25,1	
2010077	95	6	Y603		200	648	Rauta	Esine	V:n muotoon taivutettu rautavarsi, jonka toisessa päässä kärki, toinen pää tylppä. Poikkileikkaus nelikulmainen.	1	5 (paks.)	4,3	
2010077	96	6	Y603		200	649	Rauta	Esineen katkelma	Litteä, pinnaltaan pahoin korrodoitunut ja kuonaantunut raudan kappale.	1		10,3	
2010077	97	6	Y603		200	652	Rauta	Esineen katkelma	Kiilamainen, painava katkema, jonka poikkileikkaus nelikulmainen.	1	41 (pit.); 11 (lev.); 9 (paks.)	25,5	
2010077	98	6	Y603		200	653	Rauta	Hevososenkännäula	Taottu naula, jonka kanta on kulumista pyöristetyn nelikulmionmuotoinen.	1	31; 12; 6	4,8	
2010077	99	6	Y603		200	653	Rauta	Esineen katkelma	Suorakaiteenmuotoinen, painava esine/katkelma, jonka poikkileikkaus on suorakaiteenmuotoinen. Rautaharkko?	1	36; 20; 12	50,2	
2010077	100	6	Y603		201	647	Rauta	Esineen katkelma	Pieni, kolmionmuotoinen katkelma, jonka alapinta tasainen, yläpinta pahoin korrodoitunut.	1	18 (kolmion kanta); 15 (kork.)	3,6	
2010077	101	6	Y603		196	648	Lasi	Tasolasi	Massa vaaleanvihreä.	1	1 (paks.)	0,5	
2010077	102	6	Y603		197	648	Lasi	Pullo	Massa vihreä.	1	2 (paks.)	0,1	
2010077	103	6	Y603		198,6	644,9	Lasi	Astia	Pala pikarin jalkaa. Massa väritön ja samea, ja siinä on hieman kuplia. Böömiläistä tai itäsaksalaista, ajoittuu 1300-l. loppuun tai 1400-luvulle. (G. Haggrén, pers. com.)	1	1 (paks)	0,1	
2010077	104	6	Y603		196,5	646,05	Punasavi	Astia	Padan kylkipala. Sisäpinnalla ruskea lyijylasite, ulkopinnalla rihlausta. Massa melko kova ja karkea.	1		3,4	

KM	Alanro	Alue	Yhteys	Rakenne	X	Y	Materiaali	Laji	Kuvaus	Kpl	Mitat (mm)	Paino (g)	Muuta
2010077	105	6	Y603		196	648	Punasavi	Astia	Astian kylkipala. Sisäpinnalla erittäin kulunutta ruskeaa (lyjy?) lasitetta. Massa melko pehmeä ja astian poltto epätasainen.	1		4,1	
2010077	106	6	Y603		198	644	Punasavi	Astia	Astian kylkipala. Sisäpinnalla erittäin kulunut väritön (lyjy?) lasite. Massa pehmeä. Ulkopinnalla hieman karstaa.	1		2,5	
2010077	107	6	Y603		198	654	Punasavi	Astia	Astian kylkipala. Sisäpinnalla kellertävän ruskea lyijylasite.	1		0,7	
2010077	108	6	Y603		198	656	Punasavi	Astia	Astian kylkipaloja. Sisäpinnalla kellertävän ruskea lyijylasite. Poltto epätasainen ja massa melko pehmeä ja huokoinen.	4		8,1	
2010077	109	6	Y603		199	651	Punasavi	Astia	Astian kylkipala. Sisäpinnalla väritön lyijylasite, ulkopinnalla hieman karstaa. Massa pehmeä.	1		0,8	
2010077	110	6	Y603		200	651	Punasavi	Astia	Padan jalka. Jalan kärkeä taivutettu hieman jalan yhdelle sivulle. Massa pehmeä.	1	15 (jalan pohjan halk.)	6,9	
2010077	111	6	Y603		201,29	647,21	Savi	Astia	Kylkipaloja. Massa ruskea ja karkea, sekoitteena hiekkaa. Poltto epätasainen. Molemmista paloista puuttuu toinen pinta.	2		11,4	
2010077	112	6	Y603		201,57	647,8	Savi	Astia	Kylki- tai pohjapala, joka taipuu yhdestä reunasta hieman joko profiloinniksi tai astian kyljeksi. Massa ruskea ja karkea, sekoitteena hiekkaa. Poltto epätasainen. Ulkopinnalla hieman karstaa.	1	10 (paks.)	36,3	
2010077	113	6	Y603		200	647	Kivi	Hioinkivi	Pitkä ja kapea, molemmilla puolilla hioinpinnat.	1		196,2	
2010077	114	6	Y603		201	651	Kivi	Esineen katkelma	Kärjestä pyöristetyn kolmionmuotoinen katkelma, jonka molemmat kyljet hiottu. Kiviesineen tai hioimen katkelma.	1		49	
2010077	115	6	Y603		196	646	Pii	Iskos	Palanut tuluspii.	1		0,2	
2010077	116	6	Y603		197	647	Pii	Iskos	Harmaa tuluspii.	1		4,1	

KM	Alanro	Alue	Yhteys	Rakenne	X	Y	Materiaali	Laji	Kuvaus	Kpl	Mitat (mm)	Paino (g)	Muuta
2010077	117	6	Y603		197	653	Pii	Iskos	Harmaa tuluspii, jonka yhdellä reunalla jäljellä piin kuorta.	1		7,7	
2010077	118	6	Y603		197	654	Pii	Iskos	2 harmaata tuluspiitä.	2		2,4	
2010077	119	6	Y603		198	644	Pii	Iskos	Harmaa tuluspii.	1		1	
2010077	120	6	Y603		198	655	Pii	Iskos	2 palanutta tuluspiitä.	2		0,3	
2010077	121	6	Y603		199	650	Pii	Iskos	Harmaa tuluspii.	1		10,8	
2010077	122	6	Y603		199	651	Pii	Iskos	Harmaa tuluspii.	1		2	
2010077	123	6	Y603		200	644	Pii	Iskos	Tummanharmaa tuluspii.	1		0,1	
2010077	124	6	Y603		200	646	Pii	Iskos	Vaalean- ja tummanharmaa tuluspii.	2		0,4	
2010077	125	6	Y603		200	647	Pii	Iskos	Tummanharmaa tuluspii.	1		8,8	
2010077	126	6	Y603		201	648	Pii	Iskos	2 harmaata tuluspiitä.	2		0,4	
2010077	127	6	Y603		201	651	Pii	Iskos	Harmaa tuluspii.	1		2,7	
2010077	128	6	Y603		201	652	Pii	Iskos	Vaaleanharmaa tuluspii.	1		1,3	

KM	Alanro	Alue	Yhteys	Rakenne	X	Y	Materiaali	Laji	Kuvaus	Kpl	Mitat (mm)	Paino (g)	Muuta
2010077	129	6	Y603		201	646	Pii	Iskos	Vaaleanharmaa, osin palanut tuluspii.	1		0,5	
2010077	130	6	Y603		197	644	Kvartsi	Iskos		1		0,1	
2010077	131	6	Y603		198	656	Kvartsi	Iskos		1		0,4	
2010077	132	6	Y603		199	649	Kvartsi	Iskos		1		0,1	
2010077	133	6	Y603	R601	201	657	Kupariseos & rauta	Veitsi	Suorakaiteenmuotoinen, melko litteä ja kapea veitsen kahvan katkelma, jonka molemmille pinnoille on kiinnitetty pronssiniitillä pienet nelikulmaiset pronssihelat. Tod. näk. samaa esinettä kuin :154.	1	7 (paks.); 14 (lev.); 12 x 14 (pronssilevy)	5,3	
2010077	134	6	Y603	R601	200	654	Rauta	Naula	Suuri, taottu naula. Kanta kulmista pyöristetyn suorakaiteenmuotoinen ja varren paksuinen. Varren poikkileikkaus nelikulmainen.	1	106; 37; 10	57,3	
2010077	135	6	Y603	R602	196	652	Lasi	Tasolasi	Vaaleanturkoosi kirkas massa, reunat leikattu.	1	1 (paks.)	0,3	
2010077	136	6	Y603	R602	196	653	Pii	Iskos	2 harmaata osin palanutta tuluspiitä.	2		1,2	
2010077	137	6	Y604		201	645	Pii	Iskos	Tummanharmaa tuluspii.	1		4,8	
2010077	138	6	Y605		198	644	Kupariseos	Hela	Toiselta lyhyeltä sivulta hieman vinon suorakaiteenmuotoinen hela, jossa keskellä niitin tms. reikä. Reiän ja toisen pitkän sivun välillä kapea aukko.	1	31 (pit.); 14 (lev.); 1 (paks.); 7 (reiän halk.)	2,5	
2010077	139	6	Y605		198,75	655,7	Kupariseos	Kulkunen	Pyöreän kulkusen alapuolikas. Puolikkaan molemmilla sivuilla on pyöreät reiät, joita yhdistää suora, kapea rako. Kulkunen on ilmeisesti hajonnut sauman kohdalta, sillä reuna on siisti.	1	20 (halk.); 12 (kork.); 6 (reiän halk.)	3,1	

KM	Alanro	Alue	Yhteys	Rakenne	X	Y	Materiaali	Laji	Kuvaus	Kpl	Mitat (mm)	Paino (g)	Muuta
2010077	140	6	Y605		199	649	Kupariseos	Esine	Pyöreä, yhdeltä sivulta hieman lohjennut levymäinen esine, jonka reunassa pieni, puoliympyrän muotoinen uloke (mahd. ripustuslenkki?). Esineen molemmilla pinnoilla on kiinni orgaanista ainetta.	1	24 (halk.); 11 x 5 (uloke); 1 (paks.)	1,6	
2010077	141	6	Y605		199	649	Kupariseos	Esineen katkelma	Kuperan, levymäisen esineen katkelma. Katkelmassa kaksi taitekohtaa, joista levy on taivutettu. Esineen pinnalla on orgaanista ainetta.	1	1 (paks.)	1,4	
2010077	142	6	Y605		200	649	Lyijy/ tina	Esineen katkelma	D:n muotoinen, poikkileikkaukseltaan nelikulmainen lyijyn tai tinan kappale.	1	32 (pit.); 16 (lev.); 8 (paks.)	16,4	
2010077	143	6	Y605		196	647	Rauta	Hokki	Kärjestä taipunut taottu hokkinaula. Kannan toinen pää on katkennut, toinen kulmista pyöristetyn nelikulmion muotoinen.	1	28; 24; 6	7,8	
2010077	144	6	Y605		196	655	Rauta	Niitti	Niitin kanta. Yhdestä kulmasta katkaistun neliönmuotoinen, keskellä jälkiä reiästä.	1	28 (halk.); 2 (paks.)	8,5	
2010077	145	6	Y605		196	657	Rauta	Esineen katkelma	Nelikulmainen, levymäinen katkelma, joka on muodoltaan toiseen päähän hieman kapeneva nelikulmio. Toisella pinnalla mahdollisesti jälki niitin reiästä. Hela?	1	47 (pit.); 20 (lev.); 3 (paks.)	12,9	
2010077	146	6	Y605		197,55	645,3	Rauta	Pora	Poran toisessa päässä kovera, päästä viisto terä, jonka poikkileikkaus on puoliympyrä. Terää seuraa poikkileikkaukseltaan nelikulmainen varsi, jonka toisessa päässä on litteä, pitkänomaisen kolmion muotoinen ruoto.	1	250 (pit.); 58 x 12 x 9 (terä); 85 (ruoto); 11 (varren paks.)	133,2	
2010077	147	6	Y605		197	645	Rauta	Veitsi	Katkelma veitsen terän ja ruodon yhtymäkodasta. Ruoto ja hamara samassa linjassa. Toisella pinnalla on terässä kiinni hieman orgaanista ainesta.	1	12 (ruodon lev.); 17 (terän lev.); 3 (paks.)	5	
2010077	148	6	Y605		197	652	Rauta	Esineen katkelma	Pitkä ja kapea levymäinen katkelma, joka on taivutettu loivasti kaarelle. Nelikulmainen, sivut hieman epätasaiset. Molemmilla pinnoilla on kiinni orgaanista ainesta.	1	45 (pit.); 13 (lev.); 3 (paks.)	6,2	
2010077	149	6	Y605		197,65	655,6	Rauta	Veitsi	Pieni, kapea veitsi. Terä loivasti kaareva terän puolelta, hamara suora. Ruoto kiinni terän keskellä. Pinnoilla on kiinni orgaanista ainesta.	1	106 (pit.); 77 x 11 x 3 (terä); 29 x 5 (ruoto)	9,1	

KM	Alanro	Alue	Yhteys	Rakenne	X	Y	Materiaali	Laji	Kuvaus	Kpl	Mitat (mm)	Paino (g)	Muuta
2010077	150	6	Y605		198	647	Rauta	Naula	Taottu. Kanta epäsäännöllisen, hieman kulmista pyöristetyn neliönmuotoinen, varren poikkileikkaus nelikulmainen.	1	60; 25; 6	22,3	
2010077	151	6	Y605		198	650	Rauta	Esineen katkelma	Epäsäännöllisen muotoinen, hieman kupera levymäinen katkelma. Kaksi reunoista hieman profiloituja, muut murtumapintoja.	1	3 (paks.)	14,6	
2010077	152	6	Y605		198	650	Rauta	Esineen katkelma	Kärjestä tylpän kolmionmuotoinen katkelma, jonka kantasivulla jäljellä puolikas niitin reiästä. Reunat tylpät, poikkileikkaus suorakaiteenmuotoinen.	1	5 (paks.)	8,8	
2010077	153	6	Y605		198	650	Rauta	Esineen katkelma	Levymäinen, toista päätyä kohden hieman kapenevan nelikulmionmuotoinen katkelma. Toisella pitkällä sivulla mahd. terä. Veitsen kärki?	1	2 (paks.)	2,4	
2010077	154	6	Y605		198,1	653,35	Rauta (& kupariseos)	Veitsi	Katkelma veitsen terän ja ruodon yhtymäkohdasta sekä erillinen terän katkelma. Ruoto on samassa linjassa hamaran kanssa, ja siihen on kiinnitetty molemmille puolille pronssihelat pienillä niiteillä. Tod. näk. samaa esinettä kuin :133.	2	16 x 6 (ruodon lev. & paks.); 18 (terän lev.); 10 (helan lev.)	10,9	
2010077	155	6	Y605		198	652	Rauta	Esineen katkelma	Suorakaiteen muotoinen, pitkä ja kapea levymäinen katkelma, joka on katkennut kahteen osaan. Toisella pitkällä sivulla voi olla terä. Veitsen tai helan katkelma?	2	15 (lev.); 3 (paks.)	6,2	
2010077	156	6	Y605		199,6	648	Rauta	Veitsi	Veitsi tai puukko, jossa sekä hamara että terä kapenevat kärkeä kohti. Ruoto melko paksu ja kiinni terän keskellä.	1	135 (pit.); 80 x 18 x 6 (terä); 55 x 7 (ruoto)	34,9	
2010077	157	6	Y605		199,94	648,92	Rauta	Panssarinuol enkärki	Varsiputkellinen panssarinuolenkärki, jonka kärkiosa on rombinmuotoinen ja melko litteä.	1	83 (pit.); 57 x 21 x 10 (kärki); 26 x 15 (varsiputki)	36,3	
2010077	158	6	Y605		199,64	649,86	Rauta	Esineen katkelma	V:n muotoinen esine, jossa kaksi poikkileikkaukseltaan nelikulmaista vartta yhdistyy nelikulmaiseksi kannaksi. Varsissa vaikuttaisi olevan paksunnokset keskellä. Toinen varsi kääntyy päästään 90 asteen kulmassa.	1	64 (pit.); 16 x 14 x 5 (kanta); 9 x 5 (varsi)	19,9	
2010077	159	6	Y605		199	657	Rauta	Hokki	Taottu hokkinaula, jonka kanta keskelle kapenevan kulmista pyöristetyn suorakaiteenmuotoinen.	1	36; 28; 8	9,3	

KM	Alanro	Alue	Yhteys	Rakenne	X	Y	Materiaali	Laji	Kuvaus	Kpl	Mitat (mm)	Paino (g)	Muuta
2010077	160	6	Y605		200	647	Rauta	Esineen katkelma	90 asteen kulmaan taivutettu pitkä ja kapea levymäinen katkelma.	1	50 (pit.); 18 (lev.); 4 (paks.)	18,2	
2010077	161	6	Y605		200	649	Rauta	Jääkenkä	Kolmeen varteen haarautuva jääkenkä. Varsien poikkileikkaus nelikulmainen.	1	45; 45; 33 (varret)	20,5	
2010077	162	6	Y605		200	650	Rauta	Nuolenkärki ?	Pinnoiltaan pahoin korrodoitunut nuolenkärki tai veitsi. Kärkiosassa ei erotettavissa terää, vaan molemmat reunat vaikuttaisivat tylpiltä. Teräosa kapenee kohti kärkeä. Ruoto kiinni terän keskellä.	1	142 (pit.); 69 x 18 x 11 (terä); 73 x 9 (ruoto)	48,6	
2010077	163	6	Y605		200	650	Rauta	Esineen katkelma	Paksu ja painava, epäsäännöllisenmuotoinen levymäisen raudan kappale.	1	13 (paks.)	48,7	
2010077	164	6	Y605		200,75	652,4	Rauta	Veitsi	Pahoin korrodoitunut, terästä lohjennut pala. Toisella sivulla kärkeä kohti kapeneva terä, toisella suora hamara. Ruoto kiinni varren keskiosassa ja mahdollisesti katkennut.	1	142 (pit.); 120 x 24 x 7 (terä) 22 x 8 x 5 (ruoto)	38,5	
2010077	165	6	Y605		200	652	Rauta	Hevosenen gännaula	Taottu, kanta kolmion muotoinen. Pahoin korrodoitunut.	1	70 x 11 x 5	5,5	
2010077	166	6	Y605		198,35	647,7	Lasi	Astia	Pikarin pala. Massa väritön, pinnoilta hieman samea ja siinä on vähän kuplia. Ajoittuu keskiajalle tai uuden ajan alkuun (G. Haggrén, pers. com.)	1	1 (paks.)	0,2	
2010077	167	6	Y605		197	652	Lasi	Tasolasi	Vihreä samea massa, jossa on kuplia.	1	1 (paks.)	0,9	
2010077	168	6	Y605		199	652	Lasi	Tasolasi	Turkoosi massa, jossa hieman kuplia. Osa reunoista on retusoitu. Ajoittuu 1500-1600 -l. (G. Haggrén, pers. com.)	2	2 (paks.)	3,1	
2010077	169	6	Y605		198	651	Fajanssi/majolika	Astia	Kylkipala. Massa vaalea, kellertävän oranssi ja erittäin huokoinen. Ulkopinnalla luonnonvalkoinen, kulunut lasite, lähes kokonaan irronneella sisäpinnalla jäljellä hieman sinistä lasitetta.	1		1,5	
2010077	170	6	Y605		199	652	Fajanssi/majolika	Astia	Reunapala. Massa vaalea, kellertävän oranssi ja erittäin huokoinen. Ulkopinnalla luonnonvalkoinen lasite, sisäpinnalla sininen tinalasite.	1		0,5	

KM	Alanro	Alue	Yhteys	Rakenne	X	Y	Materiaali	Laji	Kuvaus	Kpl	Mitat (mm)	Paino (g)	Muuta
2010077	171	6	Y605		196	655	Punasavi	Astia	Padan kylkipala. Massa oranssi ja melko pehmeä. Sisäpinnalla väritön lyijylasite, ulkopinnalla rihlaukset ja hieman roiskeita lasitteesta (sekä kerros karstaa?).	1	6 (paks.)	2,8	
2010077	172	6	Y605		197	646	Punasavi	Astia	Padan (?) kylkipala. Massa oranssi ja melko pehmeä. Ulkopinnalla erittäin kulunutta rihlausta, sisäpinta pahoin kulunut.	1		1,9	
2010077	173	6	Y605		197	647	Punasavi	Astia	Padan (?) kylkipala. Massa oranssi ja melko pehmeä. Sisäpinnalla erittäin kulunut väritön lyijylasite.	1	6 (paks.)	1,9	
2010077	174	6	Y605		197	655	Punasavi	Astia	Padan kylkipala. Massa oranssi ja melko pehmeä. Sisäpinnalla väritön lyijylasite, ulkopinnalla rihlaukset. Ulkopinta tulessa mustunut (karstaa?).	1	6 (paks.)	3,2	
2010077	175	6	Y605		198	644	Punasavi	Astia	Padan kylkipala, luultavasti pohjan ja kyljen yhtymäkohdasta (pala taipuu ja paksuneee hieman). Sisäpinnalla väritön, erittäin kulunut lyijylasite, ulkopinta tulessa mustunut (karstaa?).	1	7 (paks.)	5,1	
2010077	176	6	Y605		198,52	649,45	Punasavi	Astia	Padan pohjan ja jalan yhtymäkohdasta. Padan sisäpinnalla väritön lyijylasite.	1		7,9	
2010077	177	6	Y605		198	655	Punasavi	Astia	Padan kylki- ja pohjapaloja. Kaikkien massa oranssi ja melko pehmeä. Palojen sisäpinnalla väritön lyijylasite. Yhdessä palassa loiva S-profilointi, kahdessa ulkopinnalla matala ja kapea erittäin kulunut kohovyö. Osassa ulkopinta mustunut tulessa.	5	5-8 (paks.)	11,9	
2010077	178	6	Y605		199	651	Punasavi	Astia	Padan kylkipala. Massa oranssi ja pehmeä. Sisäpinnalla väritön lyijylasite, ulkopinnalla rihlausta. Ulkopinta mustunut tulessa (karstaa?).	1	6 (paks.)	5,3	
2010077	179	6	Y605		199	653	Punasavi	Astia	Padan kylkipala. Massa oranssi ja melko pehmeä. Sisäpinnalla väritön lyijylasite, ulkopinta mustunut tulessa.	1	5 (paks.)	0,6	
2010077	180	6	Y605		199	653	Punasavi?	Astia	Astian kylki- tai pohjapala. Massa vaalea punaruskea ja melko karkea. Ulkopinta irronnut kokonaan, sisäpinta erittäin kulunut.	1		15,4	

KM	Alanro	Alue	Yhteys	Rakenne	X	Y	Materiaali	Laji	Kuvaus	Kpl	Mitat (mm)	Paino (g)	Muuta
2010077	181	6	Y605		198,65	647,22	Savi	Astia	Astian kylki- tai pohjapala, joka on hajonnut. Massa punaruskea/tummanharmaa ja erittäin karkea, sekoitteena hiekkaa. Poltto todella epätasainen. Molemmilla pinnoilla erottuu himmeästi ohuita viivoja, jotka risteävät paikoitellen.	2	11 (paks.)	42,5	
2010077	182	6	Y605		198	644	Kivi	Esine?	Litteä, hieman epäsäännöllisen ympyränmuotoinen kivi. Pelimerkki?	1	22 (halk.); 2 (paks.)	2,2	
2010077	183	6	Y605		198	649	Kivi	Hioinkivi	Pitkä ja kapea kivi, jossa molemmat puolet ja kaksi sivua hioinpintoja.	1		209,3	
2010077	184	6	Y605		196	644	Pii	Iskos	Vaaleanharmaa tuluspii.	1		2	
2010077	185	6	Y605		196	653	Pii	Iskos	Harmaa tuluspii.	1		0,3	
2010077	186	6	Y605		196	655	Pii	Iskos	Palanut tuluspii.	1		0,8	
2010077	187	6	Y605		197	647	Pii	Iskos	Harmaa tuluspii.	1		9,4	
2010077	188	6	Y605		197	655	Pii	Iskos	Harmaa tuluspii.	1		0,5	
2010077	189	6	Y605		199	646	Pii	Iskos	Harmaa tuluspii, jossa jäljellä hieman piin kuorta.	1		0,3	
2010077	190	6	Y605		199	650	Pii	Iskos	Harmaa tuluspii.	1		0,6	
2010077	191	6	Y605		199	657	Pii	Iskos	Tummanharmaa tuluspii, jossa jäljellä hieman piin kuorta.	1		2,4	
2010077	192	6	Y605		197	645	Kvartsi	Iskos		2		19,6	

KM	Alanro	Alue	Yhteys	Rakenne	X	Y	Materiaali	Laji	Kuvaus	Kpl	Mitat (mm)	Paino (g)	Muuta
2010077	193	6	Y605		198	646	Kvartsi	Iskos		1		1,1	
2010077	194	6	Y605		198	655	Kvartsi	Iskos		1		14	
2010077	195	6	Y605		199	645	Kvartsi	Iskos		1		1,6	
2010077	196	6	Y605		200	652	Kvartsi	Iskos		1		0,3	
2010077	197	6	Y607	R601	199	653	Rauta	Veitsi	Pieni veitsi. Toisella sivulla terä, toisella hieman kaareva hamara. Ruoto samassa linjassa hamaran kanssa ja katkennut heti terän jälkeen.	1	50 (pit., siitä ruotoa n. 2); 11 (terän lev.); 4 (hamaran paksuus)	5,2	
2010077	198	6	Y607	R601	199	653	Rauta	Esineen katkelma	Litteä, nelikulmainen katkelma. Toinen lyhyt sivu hiema kaareva, ja esine ohenee sitä kohti. Esine kapenee toista lyhyttä sivua kohti, mistä se on katkennut. Taltan tms. terä?	1	31 (pit.); 20 (kaareva sivu lev.); 16 (toisen pään lev.); 6 (paks.)	6,9	
2010077	199	6	Y607	R601	199,1	654,8	Rauta	Veitsi	Pöytäveitsi? Kapeaksi kulunut terä, jonka toinen reuna on hamara ja toinen terä. Ruoto nousee hamarapuolella kahtena pienenä kynnyksenä hamaraa korkeammalle. Terän puolella ruodon alkamista ei voi havaita. Ruodon päässä kolmiharjainen koriste (?).	1	111 (pit.); 54 x 11 x 2 (terä); 57 x 15 x 3 (ruoto)	13,9	
2010077	200	6	Y607	R601	199,55	654,19	Rauta	Veitsi?	Katkelma luultavasti veitsen terän ja ruodon yhtymäkohdasta. Litteä, levyäinen esine, jonka toinen sivu hamara, jonka kanssa samassa linjassa on katkennut ruoto/vars. Toinen sivu pahoin korrodoitunut, mutta saattaa olla terä.	1	22 (terän lev.); 6 (paks.)	16,6	
2010077	201	6	Y607	R601	199,75	654,23	Rauta	Esineen katkelma	Paksu, varsimainen esine/katkelma. Keskiosassa poikkileikkaus pyöreähkö, ja esine litistyy molemmissa päissä toisiinsa nähden eri suuntaisesti.	1	56 (pit.); 16 (halk. Keskiosassa)	35,3	

KM	Alanro	Alue	Yhteys	Rakenne	X	Y	Materiaali	Laji	Kuvaus	Kpl	Mitat (mm)	Paino (g)	Muuta
2010077	202	6	Y607	R601	199	655	Rauta	Hela?	Pyöreä, reunoiltaan hieman lohkeillut koristehela tai sellaisen vastakappale (?). Toisella pinnalla kolme pientä vartta/niittä. Helan reuna on hieman taivutettu niittien puolelle.	1	22 (halk.); 1 (paks.); 3 x 1 (niittien pit. & halk.)	1,7	
2010077	203	6	Y607	R601	200	653,16	Rauta	Nuolenkärki ?	Pitkä ja kapea nuolenkärki (?). Kärjen poikkileikkaus nelikulmainen ja pääty tylppä, mahd. katkennut. Toisessa päässä kärki kapenee nelikumaiseksi, ohueksi ruodoksi, joka on katkennut.	1	133 (pit.); 117 x 7 (kärki); 16 x 3 (ruoto)	28,1	
2010077	204	6	Y607	R601	199	655	Vaha	Kynttilä?	Poikkileikkaukseltaan pyöreähkö, pitkulainen pala. Massa kova ja kellertävän vihreä. Palan pintaan imeytynyt kiinni maata, joka irtoaa lohkeillen. Pala on melko kevyt ja sen pinnassa on halkeamia.	1	26 (pit.); 15 (halk.)	8,1	
2010077	205	6	Y607	R601	198	655	Pii	Iskos	Palanut tuluspii.	1		1,4	
2010077	206	6	Y607	R601	200	653	Pii	Iskos	Vaaleanharmaa tuluspii.	1		0,8	
2010077	207	6	Y610		196	646	Rauta	Esineen katkelma	Levymäisen esineen katkelma. Yhdestä kulmasta katkenneen nelikulmion muotoinen. Yhdellä sivulla puolikas niitinreikä. Hela tms.?	1	2 (paks.)	2,8	
2010077	208	6	Y610		196	648	Punasavi	Astia	Astian kylkipala. Massa vaalean oranssi ja pehmeä. Sisäpinnalla todella kulunutta, luonnonvalkoisen ja ruskean kirjavaksi muuttunutta lasitetta (luutavasti ruskea lyijylasite).	1	7 (paks.)	9,6	
2010077	209	6	Y610		196	644	Pii	Iskos	Vaaleanharmaata tuluspiitä.	3		35	
2010077	210	6	Y610		199	649	Pii	Iskos	Vaaleanharmaa tuluspii.	1		2,8	
2010077	211	6	Y611		196,8	653,1	Kupariseos ?	Sormus	Ohuesta pronssi (?) levystä kierretty sormus, joka hieman auki saumakohdasta. Sormuksen ulkopinnalla kaksi koristeuraa lähellä sormuksen reunoja.	1	21 (halk.); 4 (lev.); 1 (paks.)	0,9	
2010077	212	6	Y611		198,1	657,3	Kupariseos	Esineen katkelma	Ohuen, pitkän ja kapean levymäisen esineen katkelma, joka on hajonnut kahteen osaan. Katkeman toisessa päässä pieni koristevarsi/-niitti.	2	7 (lev.); 1 (paks.); 1 x 2 (niitin lev. & pit.)	0,5	

KM	Alanro	Alue	Yhteys	Rakenne	X	Y	Materiaali	Laji	Kuvaus	Kpl	Mitat (mm)	Paino (g)	Muuta
2010077	213	6	Y611		196	652	Rauta	Esineen katkelma	Ohuen, levymäisen esineen nelikulmainen katkelma. Toisella pinnalla on kiinni orgaanista ainesta.	1	20; 20; 2	2,6	
2010077	214	6	Y611		196	653	Rauta	Esineen katkelma	Levymäisen esineen katkelma. Pitkä ja kapea, toisessa päässä kapenee ruotomaisesti (saattaa olla vain hajoamista). Leveässä päädyssä tod.näk. niitin reikä.	1	58 (pit.); 22 (lev.); 3 (paks.)	13,7	
2010077	215	6	Y611		196	653	Rauta	Esineen katkelma	Toisesta päästä taivutettu litteä rautavarsi. Taivutettu pää kärki, jota kohden varsi kapenee. Varren poikkileikkaus suorakaiteenmuotoinen.	1	65; 9; 3	6,2	
2010077	216	6	Y611		196	653	Rauta	Hevosenen gännaula	Taottu, kanta kolmionmuotoinen.	1	40; 12; 6	7	
2010077	217	6	Y611		196	656	Rauta	Naula	Taottu, kanta epäsäännöllisen muotoinen, varren poikkileikkaus nelikulmainen.	1	63; 22; 8	24,8	
2010077	218	6	Y611		197,2	653,55	Rauta	Veitsi	Erittäin pahoin korrodoituneen pöytäveitsen (tai kahden) katkelmia. Ruoto leveä ja paksu ja sen pääty pyörästetty koristeeksi. Terän katkelmissa toisella sivulla terä, toisella hamara.	3	90 x 16 x 5 (ruoto); 13 ja 15 (terän kappaleiden leveydet); 3 (hamaran paksuus)	23,9	
2010077	219	6	Y611		197,23	653,12	Rauta	Veitsi	Veitsen tai pöytäveitsen katkelma kahvan ja terän yhtymäkohdasta. Hamara ja ruoto samassa linjassa, terän puoli kapenee loivasti ruodoksi. Ruoto erittäin paksu ja katkennut, ja sen pinnassa on mahd. orgaanista ainesta.	1	66 (pit.); 17 x 8 (ruodon lev. & paks.); 18 (terän lev.)	17,1	
2010077	220	6	Y611		197	653	Rauta	Veitsi?	Veitsen kärki? Toisella sivulla hamara, toisella ilmeisesti terä, joka on pahoin korrodoitunut.	1	15 (lev.); 3 (paks.)	4,7	
2010077	221	6	Y611		197	653	Rauta	Esineen katkelma	Katkelma levymäisen esineen päädystä. Katkelmassa kaksi suoraa kulmaa, toinen reuna katkennut ja epäsäännöllisen muotoinen. Toiselta pinnalla mahdollisesti jälkiä niitistä sekä orgaanista ainesta.	1	22 (lev.); 1 (paks.)	1,3	

KM	Alanro	Alue	Yhteys	Rakenne	X	Y	Materiaali	Laji	Kuvaus	Kpl	Mitat (mm)	Paino (g)	Muuta
2010077	222	6	Y611		197	654	Rauta	Esineen katkelma	Neliönmuotoinen, litteähkö katkelma, jonka poikkileikkaus suorakaiteenmuotoinen. Toisella pinnalla jälkiä orgaanisesta aineesta.	1	11 (halk.); 4 (paks.)	3,3	
2010077	223	6	Y611		198	653	Rauta	Esineen katkelma	Sivuiltaan ja toisesta päädyistä taivutettu rautalevy, jonka kulmat pyöristetty. Katkelmassa on keskellä uurre niin, että sen poikkileikkaus on 3:n muotoinen. Katkelma kapenee kohti toista päätyä, jonka reuna on suora ja profiloimaton.	1	55 (pit.); 54 & 43 (päätyjen lev.); 16 (kork.); 4 (levyn paks.)	35,2	
2010077	224	6	Y611		199,3	655,4	Rauta	Sanka	Padan sanko. Poikkileikkaukseltaan suorakaiteen muotoinen, voimakkaasti kaartuva varsi, joka on molemmista päistä taivutettu ulospäin "koukuiksi"	1	280 (lev.); 135 (kork.); 16 x 6 (varren mitat)	170,4	
2010077	225	6	Y611		197,65	653,41	Lasi	Astia	Pala pikarin jalasta. Hieman vihertävä massa, jossa vähän kuplia. Pinnat sameat. Böömiläistä tai itäsaksalaista, ajoittuu 1300-l. loppuun tai 1400-luvulle. (G. Haggrén, pers. com.)	1	3 (paks.)	1,4	
2010077	226	6	Y611		196	655	Kivitavara	Astia	Kylkipala. Massa vaaleanharmaa. Ulkopinnalla kellertävän ruskea lasite ja kohovyö, jossa sormipainanteita, ja sen ala- ja yläpuolella matalaharjaista rihlausta, jota myös astian sisäpinnalla. Luultavasti alasaksilaista, ajoitus 1300-1400-l. (V.Kadakas).	1	3 (paks.)	8,1	
2010077	227	6	Y611		197,28	656,2	Kivitavara	Astia	Reunapala. Massa vaaleanharmaa. Ulkopinnalla vaaleaa lasitetta. Reuna hieman astian kylkeä paksumpi, ja vähän sen alapuolella jälkiä kohovyöstä. Mahd. samasta astiasta kuin :226.	1	4 (reunan paks.); 3 (kyljen paks.)	1,8	
2010077	228	6	Y611		197,9	653,9	Kivitavara	Astia	Reunapala. Massa vaaleanharmaa. Ulkopinnalla punaruskea lasite ja rihlausta, sisäpinnalla väritön lasite. Reuna hieman profiloitu ulospäin.	1	3 (paks.)	3,8	
2010077	229	6	Y611		198	654	Kivitavara	Astia	Kylkipala. Massa vaaleanharmaa ja hieman huokoinen eikä täysin sintraantunut. Pinnat kermanväriset. Ulkopinnalla loivat harjanteet.	1	5 (paks.)	2,8	
2010077	230	6	Y611		196	652	Punasavi	Astia	Padan kylkipala. Massa oranssi ja pehmeä. Sisäpinnalla väritön lyijylasite, ulkopinta tulessa mustunut.	1	4 (paks.)	0,4	
2010077	231	6	Y611		196	653	Punasavi	Astia	Padan kylkipala. Massa oranssi ja pehmeä. Sisäpinnalla ruskea lyijylasite, ulkopinnalla rihlausta sekä karstaa ja nokea.	1	6 (paks.)	3,6	

KM	Alanro	Alue	Yhteys	Rakenne	X	Y	Materiaali	Laji	Kuvaus	Kpl	Mitat (mm)	Paino (g)	Muuta
2010077	232	6	Y611		197	652	Punasavi	Astia	Kylkipala. Massa orassi ja pehmeä. Sisäpinnalla väritön lyijylasite.	1		0,4	
2010077	233	6	Y611		197,1	653,75	Punasavi	Astia	Padan kylkipala. Massa oranssi ja pehmeä. Sisäpinnalla väritön lyijylasite, ulkopinnalla kaksi epäsäännöllistä (koriste?)uraa sekä nokea ja karstaa.	1	5 (paks.)	5,6	
2010077	234	6	Y611		197,9	653,9	Punasavi	Astia	Padan katkennut kylkipala. Massa oranssi ja pehmeä. Sisäpinnalla väritön lyijylasite, ulkopinnalla rihlausta ja nokea/karstaa.	2	4 (paks.)	0,9	
2010077	235	6	Y611		197,2	654,15	Punasavi	Astia	Pala padan pohjan ja kyljen yhtymäkohdasta. Massa oranssi ja pehmeä. Sisäpinnalla väritön lyijylasite, ulkopinnalla hieman nokea.	1	6 (paks.)	7,5	
2010077	236	6	Y611		198,5	653,1	Punasavi	Astia	Padan kylkipaloja. Molempien massa oranssi ja pehmeä, sisäpinnalla väritön lyijylasite ja ulkopinnalla nokea ja karstaa.	2	5 & 6 (paks.)	5,4	
2010077	237	6	Y611		198,6	655,1	Punasavi	Astia	Padan kylkipaloja. Molempien massa oranssi ja pehmeä, sisäpinnalla väritön lyijylasite, ulkopinnalla rihlausta sekä nokea ja karstaa.	2	6 (paks.)	15,5	
2010077	238	6	Y611		199	654	Punasavi	Astia	Padan kylkipala, sekä pala kyljen ja pohjan yhtymäkohdasta. Molemmissa sisäpinnalla väritön lyijylasite, ulkopinnalla nokea ja karstaa.	2		7,4	
2010077	239	6	Y611		199,35	656,75	Punasavi	Astia	Padan kylkipala. Massa oranssi ja pehmeä. Sisäpinnalla väritön lyijylasite. Ulkopinnalla rihlausta, hieman lasiteroiskeita sekä nokea ja karstaa.	1	6 (paks.)	4,3	
2010077	240	6	Y611		199,55	656,3	Punasavi	Astia	Padan pohja- ja kylkipalat. Molemmissa sisäpinnalla sekä isoina roiskeina ulkopinnalla keltainen, kulunut lyijylasite. Massa vaaleanoranssi ja melko pehmeä. Pohjapalassa kiinni jalka. Reunapalassa ulkopinnalla rihlaukset.	2	5 (kyljen paks.); 8 (pohjan paks.); 16 (jalan halk.)	77,8	
2010077	241	6	Y611		199,6	656,55	Punasavi	Astia	Padan kylkipala. Massa oranssi ja pehmeä. Sisäpinnalla väritön lyijylasite, ulkopinnalla nokea ja karstaa.	1	4 (paks.)	1,5	
2010077	242	6	Y611		196	652	Pii	Iskos	2 tummanharmaata tuluspiitä.	2		1,8	

KM	Alanro	Alue	Yhteys	Rakenne	X	Y	Materiaali	Laji	Kuvaus	Kpl	Mitat (mm)	Paino (g)	Muuta
2010077	243	6	Y611		196	653	Pii	Iskos	4 harmaata tuluspiitä.	4		4,8	
2010077	244	6	Y611		196	656	Pii	Iskos	Vaaleanharmaa tuluspii.	1		6	
2010077	245	6	Y611		197	652	Pii	Iskos	Harmaa tuluspii.	1		0,6	
2010077	246	6	Y611		197	653	Pii	Iskos	3 vaaleanharmaata tuluspiitä.	3		1,4	
2010077	247	6	Y611		197	654	Pii	Iskos	Tummanharmaa tuluspii.	1		0,4	
2010077	248	6	Y611		198	653	Pii	Iskos	2 palanutta tuluspiitä.	2		4,7	
2010077	249	6	Y611		199	654	Pii	Iskos	Palanut tuluspii.	1		5,6	
2010077	250	6	Y611		196	653	Kvartsi	Iskos		1		0,6	
2010077	251	6	Y611		197	652	Kvartsi	Iskos		1		1,4	
2010077	252	6	Y611		197	654	Kvartsi	Iskos		1		0,8	
2010077	253	6	Y611		199	656	Kvartsi	Iskos		1		0,1	
2010077	254	6	Y611	R601	199,9	654,6	Kupariseos	Esine	D:n muotoinen, ohuesta pronssilevystä tehty esine, jossa hieman avonainen sauma suoralla sivulla. Solki tai koristehela?	1	33 (halk.); 8 (lev.); 1 (paks.)	4	

KM	Alanro	Alue	Yhteys	Rakenne	X	Y	Materiaali	Laji	Kuvaus	Kpl	Mitat (mm)	Paino (g)	Muuta
2010077	255	6	Y611	R601	200	655	Punasavi	Astia	Padan kylkipala. Massa oranssi ja melko pehmeä. Sisäpinnalla väritön lyijylasite. Ulkopinnalla rihausta sekä nokea ja karstaa.	1	6 (paks.)	8,3	
2010077	256	6	Y613		198,4	653,1	Rauta	Esine	Pyöreä, litteä levy, jonka reunat taivutettu hieman toiselle puolelle, jossa jälkiä kahdesta pienestä varresta tai kiinnitysniitistä. Hela tms.?	1	22 (halk.); 2 (paks.)	2,6	
2010077	257	6	Y613		198,7	653,7	Rauta	Veitsi	Pahoin korrodoitunut veitsi tai puukko. Toisella sivulla hamara, toisella luultavasti terä. Ruoto lähtee terän keskeltä ja on poikkileikkaukseltaan nelikulmainen.	1	122 (pit.); 82 x 18 x 5 (terä); 40 x 4 (ruoto)	31,7	
2010077	258	6	Y613		199	653	Punasavi	Astia	Padan kylkipala. Massa oranssi ja melko pehmeä. Sisäpinnalla väritön lyijylasite, ulkopinnalla nokea ja karstaa.	1	5 (paks.)	2	
2010077	259	6	Y615	KU612	200,8	650,65	Rauta	Tikari/ puukko	Yksiteräinen tikari tai puukko. Hamara suora, terä kapenee kärkeä kohti loivasti, jyrkemmin aivan kärjessä. Ruoto kiinni hieman terän keskilinjan yläpuolella, sen poikkileikkaus on suorakulmainen ja sen päässä puolipallon muotoinen ponsi.	1	233 (pit.); 136 x 24 x 6 (terä); 72 x 10 x 6 (ruoto); 27 x 30 x 23 (ponsi)	91,4	Ruodossa kiinni hieman puuta tms.
2010077	260	6	Y616		196	657	Rauta	Esineen katkelma	Levymäinen, kärjestä pyöristetyn kolmionmuotoinen katkelma. Veitsen kärki?	1	3 (paks)	2	
2010077	261	6	Y617		199	652	Rauta	Esineen katkelma	Pitkä ja kapea levymäinen katkelma. Epäsäännöllisen nelikulmainen, kapenee toisessa päädyssä hieman.	1	12 (lev.) 2 (paks.)	3,8	
2010077	262	6	Y617	KU623	197	651	Kupariseos ?	Esineen katkelma	Pitkä ja kapea levymäinen katkelma, joka kapenee molempiin pätyihin ja lähtee kääntymään. Toinen reuna suora ja taivutettu esineen pintaa vasten, toinen kaareva. Soljen yksi reuna?	1	10 (lev.); 2 (paks.); 57 (pit.)	4,4	
2010077	263	6	Y617	KU623	197	651	Rauta	Naula	Taottu, kanta epäsäännöllisenmuotoinen.	1	55; 16; 6	8,1	
2010077	264	6	Y620	KU621			Pii	Iskos	Vaaleanharmaa tuluspii.	1		1	
2010077	265	6	Y620	KU621			Pii	Iskos		1		0,5	

KM	Alanro	Alue	Yhteys	Rakenne	X	Y	Materiaali	Laji	Kuvaus	Kpl	Mitat (mm)	Paino (g)	Muuta
2010077	266	7	Y701		193	630	Pii	Iskos	Vaaleanharmaa tuluspii.	1		0,4	
2010077	267	7	Y702		181	630	Kvartsi	Iskos		1		1	
2010077	268	7	Y707		182,6	630,4	Savi	Astia?	Mahdollisesti erittäin huonopolttoisen astian kylkipala tai palanut savi.	1		2,2	
2010077	269	8	Y802				Rauta	Esineen katkelma	Suorakaiteenmuotoinen levymäinen katkelma.	1	61 (pit.); 25 (lev.); 3 (paks.)	16,7	
2010077	270	8	Y802				Rauta	Naula	Taottu, kanta epäsäännöllisenmuotoinen.	1	113; 28; 9	56,9	
2010077	271	8	Y802				Kvartsi	Iskos		2		0,7	
2010077	272	KK hiekk k. E	Prof. Putsaus .				Kvartsi	Iskos?	Huonolaatuisia mahdollisia iskoksia.	8		22,5	
2010077	273	KK hiekk k. W					Punasavi	Astia	Kylkipala. Sisäpinnalla kellertävän vihreä lyijylassitus. Ulkopinnalla nokea ja jälki mahd. kahvan tai jalan paikasta.	1	4 (paks.)	2,1	

Vantaa Länsisalmi Gubbacka 2010: Luuluettelo

Andreas Koivisto

KM 2010077:274-477

Liite 10

KM	Alanro	Alue	Yhteys	Rakenne	X	Y	Laji	Kuvaus	Kpl	Paino (g)	Muuta
2010077	274	4	Y408		195	638	Palanut luu		2	0,6	
2010077	275	4	Y408		197	638	Hammas		11	0,5	
2010077	276	4	Y408		198	638	Palanut luu		3	0,4	
2010077	277	4	Y409		192	641	Hammas		7	1,7	
2010077	278	4	Y409		192	641	Palanut luu		1	0,1	
2010077	279	4	Y409		192	642	Hammas		2	2,1	
2010077	280	4	Y409		193	639	Palanut luu		1	0,1	
2010077	281	4	Y409		195	639	Palanut luu		1	0,1	
2010077	282	4	Y409		195	640	Palanut luu		1	0,4	
2010077	283	4	Y409		195	641	Hammas		4	5,2	
2010077	284	4	Y409		196	638	Palanut luu		1	0,2	
2010077	285	4	Y409	KU413	193	639	Palanut luu		1	0,2	
2010077	286	4	Y409	KU413	193	640	Palanut luu		2	0,8	
2010077	287	4	Y409	KU413	194	639	Hammas		3	0,4	
2010077	288	4	Y409	KU413	194	639	Palanut luu		2	0,6	
2010077	289	4	Y409	KU413	194	639-640	Hammas		26	2,6	
2010077	290	4	Y409	KU413	194	640	Hammas		3	0,1	
2010077	291	4	Y409	KU413	194	640	Palanut luu		46	17,5	1 kpl (1,0g) ajoitusnäytteeksi ilman osteologista
2010077	292	4	Y410		192	642	Palanut luu		1	0,1	
2010077	293	4	Y410		193	642	Palanut luu		1	0,6	
2010077	294	4	Y410		194	640	Palanut luu		1	0,6	
2010077	295	4	Y410		195	641	Hammas		1	0,4	
2010077	296	4	Y410		196	642	Hammas		20	0,6	

KM	Alanro	Alue	Yhteys	Rakenne	X	Y	Laji	Kuvaus	Kpl	Paino (g)	Muuta
2010077	297	4	Y410		196	642	Palanut luu		2	0,3	
2010077	298	4	Y419	KU418	193	638	Palanut luu		1	0,1	
2010077	299	4	Y420		194	641	Hammas		1	2	
2010077	300	4	Y424		193	642	Palanut luu		1	0,1	
2010077	301	4	Y424		194	641	Palanut luu		1	0,2	
2010077	302	5	Y501		201	598	Palanut luu		2	0,5	
2010077	303	5	Y501		202	597	Palanut luu		2	0,7	
2010077	304	5	Y503		211	596	Palanut luu		1	0,5	
2010077	305	5	Y504		201	596	Palanut luu		1	0,2	
2010077	306	5	Y505		203	591	Palanut luu		1	0,1	
2010077	307	5	Y505		204	597	Palanut luu		1	0,1	
2010077	308	5	Y505	R511	204	598	Palanut luu		1	0,5	
2010077	309	5	Y506		205	597	Palanut luu		1	0,1	
2010077	310	5	Y506		206	597	Palanut luu		1	0,1	
2010077	311	5	Y522		201	598	Palanut luu		1	0,6	
2010077	312	5	Y533	KU532	201	597	Palanut luu		1	0,1	
2010077	313	5	Y539		201	599	Palanut luu		1	1	
2010077	314	6	Y603		196	644	Palanut luu		3	0,1	
2010077	315	6	Y603		196	645	Hammas		7	1	
2010077	316	6	Y603		196	654	Hammas		4	2,6	
2010077	317	6	Y603		196	654	Palanut luu		2	1	
2010077	318	6	Y603		196	656	Palanut luu		3	0,8	
2010077	319	6	Y603		196	657	Hammas		1	4,7	
2010077	320	6	Y603		196	657	Palanut luu		5	1,2	
2010077	321	6	Y603		197	648	Hammas		4	0,9	
2010077	322	6	Y603		197	654	Hammas		10	7,4	
2010077	323	6	Y603		197	654	Palanut luu		1	0,1	

KM	Alanro	Alue	Yhteys	Rakenne	X	Y	Laji	Kuvaus	Kpl	Paino (g)	Muuta
2010077	324	6	Y603		197	655	Palanut luu		4	1,1	
2010077	325	6	Y603		197	656	Luu		1	5,5	
2010077	326	6	Y603		197	656	Hammas		5	48,5	
2010077	327	6	Y603		197	657	Hammas		7	14,2	
2010077	328	6	Y603		197	657	Palanut luu		2	0,3	
2010077	329	6	Y603		198	653	Palanut luu		1	0,2	
2010077	330	6	Y603		198	655	Luu		2	4	
2010077	331	6	Y603		198	655	Hammas		1	4,2	
2010077	332	6	Y603		198	655	Palanut luu		3	0,8	
2010077	333	6	Y603		198	656	Palanut luu		2	1	
2010077	334	6	Y603		198	657	Palanut luu		2	0,7	
2010077	335	6	Y603		199	648	Hammas		2	2,2	
2010077	336	6	Y603		199	649	Hammas		3	2	
2010077	337	6	Y603		199	649	Palanut luu		1	0,3	
2010077	338	6	Y603		199	653	Luu		1	0,1	
2010077	339	6	Y603		199	653	Hammas		1	1,7	
2010077	340	6	Y603		199	653	Palanut luu		1	0,6	
2010077	341	6	Y603		199	657	Palanut luu		1	0,4	
2010077	342	6	Y603		200	647	Palanut luu		1	0,3	
2010077	343	6	Y603		200	653	Luu		2	1	
2010077	344	6	Y603		200	653	Hammas		2	3,1	
2010077	345	6	Y603		201	649	Palanut luu		1	0,1	
2010077	346	6	Y603		201	651	Palanut luu		1	0,3	
2010077	347	6	Y603	R601	200	654	Luu		1	1,4	
2010077	348	6	Y603	R601	200	654	Palanut luu		1	1,3	
2010077	349	6	Y603	R601	201	655	Hammas		3	19,9	
2010077	350	6	Y605		196	643	Hammas		2	14,4	

KM	Alanro	Alue	Yhteys	Rakenne	X	Y	Laji	Kuvaus	Kpl	Paino (g)	Muuta
2010077	351	6	Y605		196	644	Palanut luu		1	0,3	
2010077	352	6	Y605		196	646	Hammas		6	4,5	
2010077	353	6	Y605		196	646	Palanut luu		1	0,1	
2010077	354	6	Y605		196	647	Palanut luu		1	0,2	
2010077	355	6	Y605		196	653	Luu		1	42,8	
2010077	356	6	Y605		196	654	Palanut luu		1	0,1	
2010077	357	6	Y605		196	655	Palanut luu		2	0,7	
2010077	358	6	Y605		196	656	Palanut luu		5	1,3	
2010077	359	6	Y605		197	644	Palanut luu		3	1,1	
2010077	360	6	Y605		197	645	Hammas		7	3	
2010077	361	6	Y605		197	645	Palanut luu		4	1,4	
2010077	362	6	Y605		197	646	Hammas		14	2,6	
2010077	363	6	Y605		197	646	Palanut luu		4	0,4	
2010077	364	6	Y605		197	647	Hammas		35	22,4	
2010077	365	6	Y605		197	647	Palanut luu		1	0,2	
2010077	366	6	Y605		197	651	Hammas		4	6,1	
2010077	367	6	Y605		197	655	Luu		6	2,4	
2010077	368	6	Y605		197	655	Palanut luu		6	0,8	
2010077	369	6	Y605		197	657	Palanut luu		1	0,1	
2010077	370	6	Y605		198	645	Hammas		7	1,4	
2010077	371	6	Y605		198	645	Palanut luu		4	0,9	
2010077	372	6	Y605		198	650	Palanut luu		1	0,8	
2010077	373	6	Y605		198	652	Hammas		1	9,6	
2010077	374	6	Y605		198	653	Hammas		2	12,3	
2010077	375	6	Y605		198	655	Luu		7	5	
2010077	376	6	Y605		198	655	Hammas		29	22,3	
2010077	377	6	Y605		198	655	Palanut luu		1	0,7	

KM	Alanro	Alue	Yhteys	Rakenne	X	Y	Laji	Kuvaus	Kpl	Paino (g)	Muuta
2010077	378	6	Y605		198	656	Luu		3	8,4	
2010077	379	6	Y605		198	656	Hammas		12	10,5	
2010077	380	6	Y605		198	656	Palanut luu		20	5,8	
2010077	381	6	Y605		198	657	Hammas		1	2,2	
2010077	382	6	Y605		199	645	Palanut luu		1	0,1	
2010077	383	6	Y605		199	647	Hammas		4	3,5	
2010077	384	6	Y605		199	648	Hammas		1	0,4	
2010077	385	6	Y605		199	650	Hammas		4	4,8	
2010077	386	6	Y605		199	651	Palanut luu		1	0,1	
2010077	387	6	Y605		199	652	Palanut luu		2	0,8	
2010077	388	6	Y605		199	653	Luu		7	11,8	
2010077	389	6	Y605		199	653	Hammas		8	4,2	
2010077	390	6	Y605		199	653	Palanut luu		1	0,2	
2010077	391	6	Y605		199	657	Luu		9	19	
2010077	392	6	Y605		199	657	Hammas		3	1,1	
2010077	393	6	Y605		199	657	Palanut luu		1	0,5	
2010077	394	6	Y605		200	648	Hammas		4	3,5	
2010077	395	6	Y605		200	649	Palanut luu		1	0,2	
2010077	396	6	Y605		200	650	Palanut luu		1	0,2	
2010077	397	6	Y605		200	652	Hammas		19	10,8	
2010077	398	6	Y605		200	652	Palanut luu		2	0,8	
2010077	399	6	Y605		200	653	Hammas		3	7,9	
2010077	400	6	Y605		200	657	Luu& hammas	Leukaluussa kiinni hampaita.	4	32,2	
2010077	401	6	Y605		201	651	Palanut luu		1	0,3	
2010077	402	6	Y605		201	652	Hammas		8	3,9	
2010077	403	6	Y605		201	657	Luu		1	8,7	
2010077	404	6	Y607	R601	198	655	Luu		1	0,7	

KM	Alanro	Alue	Yhteys	Rakenne	X	Y	Laji	Kuvaus	Kpl	Paino (g)	Muuta
2010077	405	6	Y607	R601	198	655	Hammas		4	0,7	
2010077	406	6	Y607	R601	198	655	Palanut luu		5	2,5	
2010077	407	6	Y607	R601	199	653	Luu		1	6,4	
2010077	408	6	Y607	R601	199	653	Hammas		7	6,4	
2010077	409	6	Y607	R601	199	653	Palanut luu		1	0,6	
2010077	410	6	Y607	R601	199	654	Luu		21	28,2	
2010077	411	6	Y607	R601	199	654	Hammas		1	1,1	
2010077	412	6	Y607	R601	199	654	Palanut luu		1	0,3	
2010077	413	6	Y607	R601	199	655	Luu		14	42,4	
2010077	414	6	Y607	R601	199	655	Hammas		2	2,1	
2010077	415	6	Y607	R601	199	656	Luu		25	42,8	
2010077	416	6	Y607	R601	199	656	Palanut luu		1	0,4	
2010077	417	6	Y607	R601	200	653	Luu		18	9,2	
2010077	418	6	Y607	R601	200	654	Luu		9	5,2	
2010077	419	6	Y607	R601	201	653	Palanut luu		1	0,3	
2010077	420	6	Y607	R601	201	654	Luu		4	6,8	
2010077	421	6	Y607	R601	201	655	Luu		1	1,7	
2010077	422	6	Y607	R601	201	655	Palanut luu		1	0,7	
2010077	423	6	Y610		196	647	Palanut luu		1	0,2	
2010077	424	6	Y610		196	648	Palanut luu		2	0,3	
2010077	425	6	Y610		197	646	Palanut luu		3	0,4	
2010077	426	6	Y610		198	640	Palanut luu		1	0,1	
2010077	427	6	Y610		198	646	Palanut luu		2	0,3	
2010077	428	6	Y610		198	649	Palanut luu		1	0,4	
2010077	429	6	Y611		196	653	Hammas		2	0,6	
2010077	430	6	Y611		196	653	Palanut luu		1	0,3	
2010077	431	6	Y611		196	655	Palanut luu		1	1,1	

KM	Alanro	Alue	Yhteys	Rakenne	X	Y	Laji	Kuvaus	Kpl	Paino (g)	Muuta
2010077	432	6	Y611		196	656	Palanut luu		2	0,1	
2010077	433	6	Y611		197	653	Hammas		7	5	
2010077	434	6	Y611		197	653	Palanut luu		1	0,4	
2010077	435	6	Y611		197	654	Palanut luu		6	2,6	
2010077	436	6	Y611		197	655	Palanut luu		26	5,4	
2010077	437	6	Y611		198	653	Hammas		35	10,6	
2010077	438	6	Y611		198	653	Palanut luu		4	2	
2010077	439	6	Y611		198	654	Palanut luu		13	4,6	
2010077	440	6	Y611		198	655	Palanut luu		4	1,2	
2010077	441	6	Y611		198	656	Hammas		3	1,7	
2010077	442	6	Y611		198	656	Palanut luu		3	1,8	
2010077	443	6	Y611		198	657	Hammas		1	0,7	
2010077	444	6	Y611		198	657	Palanut luu		4	2,2	
2010077	445	6	Y611		199	653	Luu		1	1,2	Ajoitukseen ilman osteologista analyysia.
2010077	446	6	Y611		199	653	Palanut luu		1	0,1	
2010077	447	6	Y611		199	654	Luu		18	18,2	
2010077	448	6	Y611		199	654	Palanut luu		6	2	
2010077	449	6	Y611		199	655	Luu& hammas	Leukaluussa kiinni hampaita.	8	75,1	
2010077	450	6	Y611		199	655	Hammas		3	18,7	
2010077	451	6	Y611		199	655	Palanut luu		9	5,1	
2010077	452	6	Y611		199	656	Luu		1	1,2	
2010077	453	6	Y611		199	656	Hammas		5	4,6	
2010077	454	6	Y611		199	656	Palanut luu		30	3,1	
2010077	455	6	Y611		199	657	Hammas		1	0,9	
2010077	456	6	Y611		199	657	Palanut luu		4	0,3	
2010077	457	6	Y611		200	654	Luu		6	50,5	
2010077	458	6	Y611		200	654	Hammas		1	6,1	

KM	Alanro	Alue	Yhteys	Rakenne	X	Y	Laji	Kuvaus	Kpl	Paino (g)	Muuta
2010077	459	6	Y611		200	655	Luu		1	1	
2010077	460	6	Y611		200	657	Hammas		1	0,7	
2010077	461	6	Y611	KU622	197	655	Palanut luu		1	0,1	
2010077	462	6	Y613		197	653	Palanut luu		1	0,1	
2010077	463	6	Y613		199	653	Hammas		3	1,9	
2010077	464	6	Y613		199	653	Palanut luu		2	0,5	
2010077	465	6	Y613	R601	200	654	Luu		2	2,4	
2010077	466	6	Y613	R601	201	654	Luu		21	26,2	
2010077	467	6	Y616		196	654-655	Palanut luu		3	2	
2010077	468	6	Y616		196	655	Palanut luu		27	3,4	
2010077	469	6	Y616		196	656	Palanut luu		1	0,6	
2010077	470	6	Y616		196	657	Palanut luu		2	0,9	
2010077	471	6	Y617		199	652	Palanut luu		1	0,1	
2010077	472	6	Y617	KU623	197	651	Palanut luu		1	0,2	
2010077	473	7	Y702		186	630	Palanut luu		1	0,2	
2010077	474	7	Y710		192	630	Palanut luu		1	0,2	
2010077	475	8	Y801				Palanut luu		1	0,2	
2010077	476	8	Y802				Hammas		9	7,5	
2010077	477	8	Y802				Palanut luu		3	2,6	

Vantaa Länsisalmi Gubbacka 2010: Kuonaluettelo

Liite 11

A. Koivisto

KM 2010077:478-603

KM	Alanro	Alue	Yhteys	Rakenne	X	Y	Materiaali	Kuvaus	Kpl	Paino (g)
2010077	478	4	Y409	KU413	193	640	Kuona		1	92,8
2010077	479	4	Y409	KU413	194	639-640	Kuona		1	632,8
2010077	480	4	Y409	KU413	194	639	Kuona		1	153,7
2010077	481	4	Y410		197	640	Kuona		1	7,1
2010077	482	5	Y501		201	598	Kuona		4	169,7
2010077	483	5	Y501		201	599	Kuona		3	10,2
2010077	484	5	Y501		202	599	Kuona		2	12
2010077	485	5	Y503		211	596	Kuona		1	21,4
2010077	486	5	Y504		201	596	Kuona		1	4,2
2010077	487	5	Y504		201	598	Kuona	Yhden palan pintaan sulanut kiinni savea.	10	148,6
2010077	488	5	Y504		202	597	Kuona	Yksi mahd. "smidesskälla"	4	497,8
2010077	489	5	Y504		202	598	Kuona		16	1015,8
2010077	490	5	Y505	R511	203	599	Kuona		1	9,6
2010077	491	5	Y505	R511	204	598	Kuona		1	27,2
2010077	492	5	Y506		205	597	Kuona		2	195,9
2010077	493	5	Y508		208	599	Kuona		1	38,7
2010077	494	5	Y516	KU532	202	598	Kuona		2	4,7
2010077	495	5	Y519		205	598	Kuona		1	166,6
2010077	496	5	Y521		202	597	Kuona		1	22,9

KM	Alanro	Alue	Yhteys	Rakenne	X	Y	Materiaali	Kuvaus	Kpl	Paino (g)
2010077	497	5	Y522		201	598	Kuona	Yhden palan pintaan sulanut kiinni savea, yksi mahd. "smidesskälla", jonka yläpinta kiiltävä, alapinta hieman kupera	18	658
2010077	498	5	Y522		201	599	Kuona		18	220,5
2010077	499	5	Y522		202	598	Kuona		1	26,4
2010077	500	5	Y525	KU523			Kuona		1	523,5
2010077	501	5	Y528	R511	203	598	Kuona	2 mahd. "smidesskälla"a; yhden palan pintaan sulanut kiinni savea	18	1412,2
2010077	502	5	Y528	R511	203	599	Kuona	Osan pinnalle sulanut kiinni savea.	69	1363,3
2010077	503	5	Y528	R511	204	599	Kuona		7	90,7
2010077	504	5		R511 (profiilipalkki)			Kuona		1	7,1
2010077	505	5	Y534				Kuona		2	33,1
2010077	506	5	Y535		203	598	Kuona	Osan pinnalle sulanut kiinni savea.	25	124,2
2010077	507	5	Y535		203	599	Kuona		5	18,4
2010077	508	5	Y535		204	599	Kuona		5	112,9
2010077	509	5	Y535		205	599	Kuona		3	23,7
2010077	510	5	Y539		200	599	Kuona		3	12
2010077	511	5	Y539		204	598	Kuona		10	123
2010077	512	5	Y541		201	599	Kuona		1	3,8
2010077	513	5	Y543	KU542	203	599	Kuona	Osan pinnalle sulanut kiinni savea.	46	147,2
2010077	514	5	Y543	KU542	204	598	Kuona	Osassa pinnalla hiilipainaumia.	17	357,1
2010077	515	5	Y543	KU542	204	599	Kuona		40	518,5
2010077	516	6	Y603		196	646	Kuona		1	7
2010077	517	6	Y603		196	654	Kuona		5	27,8

KM	Alanro	Alue	Yhteys	Rakenne	X	Y	Materiaali	Kuvaus	Kpl	Paino (g)
2010077	518	6	Y603		196	656	Kuona		1	5,2
2010077	519	6	Y603		197	646	Kuona		2	37,7
2010077	520	6	Y603		197	647	Kuona		1	8,3
2010077	521	6	Y603		197	652	Kuona		2	10,6
2010077	522	6	Y603		197	653	Kuona		5	107,4
2010077	523	6	Y603		197	654	Kuona		3	12
2010077	524	6	Y603		197	655	Kuona		6	66,7
2010077	525	6	Y603		197	657	Kuona		1	2,1
2010077	526	6	Y603		198	644	Kuona		1	1
2010077	527	6	Y603		198	647	Kuona		1	22,2
2010077	528	6	Y603		198	648	Kuona		3	607
2010077	529	6	Y603		198	649	Kuona		1	22,9
2010077	530	6	Y603		198	650	Kuona		1	7,6
2010077	531	6	Y603		198	651	Kuona		2	49,1
2010077	532	6	Y603		198	653	Kuona		4	33,8
2010077	533	6	Y603		198	655	Kuona		3	145,8
2010077	534	6	Y603		199	647	Kuona		1	372,3
2010077	535	6	Y603		199	649	Kuona		1	15,3
2010077	536	6	Y603		199	650	Kuona		9	133,5
2010077	537	6	Y603		199	651	Kuona		4	68,7
2010077	538	6	Y603		199	653	Kuona		6	151,7
2010077	539	6	Y603		199	654	Kuona		1	14
2010077	540	6	Y603		199	657	Kuona		4	56,1

KM	Alanro	Alue	Yhteys	Rakenne	X	Y	Materiaali	Kuvaus	Kpl	Paino (g)
2010077	541	6	Y603		200	650	Kuona		3	32,2
2010077	542	6	Y603		200	651	Kuona		5	246,2
2010077	543	6	Y603		200	652	Kuona		4	14
2010077	544	6	Y603		200	653	Kuona		9	135,3
2010077	545	6	Y603		201	647	Kuona		2	14,5
2010077	546	6	Y603		201	648	Kuona		1	25,3
2010077	547	6	Y603		201	649	Kuona		4	14,9
2010077	548	6	Y603		201	650	Kuona		2	25,7
2010077	549	6	Y603		201	651	Kuona	Osassa hiilipainanteita.	6	519,9
2010077	550	6	Y603		201	652	Kuona		4	83,3
2010077	551	6	Y603		201	653	Kuona		1	27,5
2010077	552	6	Y603		201	654	Kuona		1	4,4
2010077	553	6	Y603	R601	199	654	Kuona		3	99,3
2010077	554	6	Y603	R601	199	655	Kuona		2	21,5
2010077	555	6	Y603	R601	200	654	Kuona		1	5
2010077	556	6	Y603	R601	201	657	Kuona		1	5,4
2010077	557	6	Y603	R602	196	652	Kuona		3	97,1
2010077	558	6	Y605		196	644	Kuona		3	36,3
2010077	559	6	Y605		196	646	Kuona		2	195,7
2010077	560	6	Y605		196	647	Kuona		1	15,9
2010077	561	6	Y605		196	655	Kuona		2	95,5
2010077	562	6	Y605		197	643	Kuona		2	30,4
2010077	563	6	Y605		197	644	Kuona		1	117,2

KM	Alanro	Alue	Yhteys	Rakenne	X	Y	Materiaali	Kuvaus	Kpl	Paino (g)
2010077	564	6	Y605		197	645	Kuona		1	24,2
2010077	565	6	Y605		197	646	Kuona		1	5,3
2010077	566	6	Y605		197	647	Kuona		1	5,9
2010077	567	6	Y605		197	650	Kuona		1	21,7
2010077	568	6	Y605		197	651	Kuona		3	187,8
2010077	569	6	Y605		197	652	Kuona		3	30
2010077	570	6	Y605		197	656	Kuona		1	3
2010077	571	6	Y605		198	644	Kuona		1	11,6
2010077	572	6	Y605		198	647	Kuona		1	186,1
2010077	573	6	Y605		198	648	Kuona		1	128,6
2010077	574	6	Y605		198	649	Kuona		1	9,4
2010077	575	6	Y605		198	652	Kuona		4	97,7
2010077	576	6	Y605		198	653	Kuona		2	35,6
2010077	577	6	Y605		198	655	Kuona		1	4,2
2010077	578	6	Y605		199	650	Kuona		2	86,2
2010077	579	6	Y605		199	652	Kuona		4	59,8
2010077	580	6	Y605		199	653	Kuona		5	44,2
2010077	581	6	Y605		199	657	Kuona		2	47,1
2010077	582	6	Y605		200	649	Kuona		3	48
2010077	583	6	Y605		200	651	Kuona		1	5,6
2010077	584	6	Y605		200	652	Kuona		5	181,8
2010077	585	6	Y605		201	650	Kuona		1	179,6
2010077	586	6	Y605		201	651	Kuona		1	42,7

KM	Alanro	Alue	Yhteys	Rakenne	X	Y	Materiaali	Kuvaus	Kpl	Paino (g)
2010077	587	6	Y607	R601	199	655	Kuona		2	38,6
2010077	588	6	Y607	R601	200	653	Kuona		2	14,4
2010077	589	6	Y607	R601	201	654	Kuona		2	84,1
2010077	590	6	Y607	R601	201	655	Kuona		3	44,9
2010077	591	6	Y610		196	644	Kuona		1	65,7
2010077	592	6	Y610		196	645	Kuona		1	23,5
2010077	593	6	Y610		196	647	Kuona		2	309,8
2010077	594	6	Y610		198	649	Kuona		1	12,7
2010077	595	6	Y611		196	653	Kuona		3	56,8
2010077	596	6	Y611		196	656	Kuona		2	30,5
2010077	597	6	Y611		197	655	Kuona		1	1,9
2010077	598	6	Y611		199	657	Kuona		1	280
2010077	599	6	Y613		199	653	Kuona		3	124,7
2010077	600	6	Y616		196	657	Kuona		1	100,7
2010077	601	6	Y617		199	652	Kuona		3	38,6
2010077	602	7	Y701		194	630	Kuona		1	145,6
2010077	603	7	Y707		179	630	Kuona		1	109,5

Vantaa Länsisalmi Gubbacka 2010, Palaneen saven luettelo

Liite 12A

A. Koivisto

Tunniste	Alue	Yhteys	Rakenne	X	Y	Materiaali	Laji	Kuvaus	Paino (g)	Muuta
1	4	Y408		193	635	Palanut savi			16,1	
2	4	Y408		193	635	Savi	Tiili		36,5	
3	4	Y408		193	637	Palanut savi			4,1	
4	4	Y408		193	638	Palanut savi			7,8	
5	4	Y408		194	635	Palanut savi			2,4	
6	4	Y408		194	636	Palanut savi			10,9	
7	4	Y408		194	638	Palanut savi			20,8	
8	4	Y408		195	638	Palanut savi			112	
9	4	Y408		195	639	Palanut savi		Osassa paloista oksapainanteita.	510	
10	4	Y408		196	635	Palanut savi			4,3	
11	4	Y408		196	637	Palanut savi			21,1	
12	4	Y408		197	637	Palanut savi			15	
13	4	Y408		197	638	Palanut savi			41,2	
14	4	Y408		198	636	Palanut savi			6,7	

Tunniste	Alue	Yhteys	Rakenne	X	Y	Materiaali	Laji	Kuvaus	Paino (g)	Muuta
15	4	Y408		199	638	Palanut savi			22,2	
16	4	Y408	R407	197	635	Palanut savi			12,5	
17	4	Y409		192	640	Palanut savi		Osassa paloista oksapainanteita.	187,6	
18	4	Y409		192	641	Palanut savi		Osassa paloista oksapainanteita.	59,8	
19	4	Y409		192	641	Savi	Tiili		13,8	
20	4	Y409		192	642	Palanut savi			97,3	
21	4	Y409		193	639	Palanut savi			44,3	
22	4	Y409		194	639	Palanut savi		Osassa paloista oksapainanteita.	144,6	S
23	4	Y409		195	639	Palanut savi		Osassa paloista oksapainanteita.	372,7	
24	4	Y409		195	640	Palanut savi		Osassa paloista oksapainanteita.	321,9	S
25	4	Y409		195	641	Palanut savi			102,6	
26	4	Y409		195	642	Palanut savi			12,7	
27	4	Y409		196	638	Palanut savi			9,1	
28	4	Y409		196	642	Palanut savi			16,1	
29	4	Y409		196	643	Palanut savi		Osassa paloista oksapainanteita.	93,3	S
30	4	Y409	KU413	193	639	Palanut savi		Osassa paloista oksapainanteita, osa pinnoista kuonaantuneita.	134,7	

Tunniste	Alue	Yhteys	Rakenne	X	Y	Materiaali	Laji	Kuvaus	Paino (g)	Muuta
31	4	Y409	KU413	193	640	Palanut savi			237,3	S
32	4	Y409	KU413	194	639	Palanut savi		Osassa paloista oksapainanteita.	990,6	
33	4	Y409	KU413	194	639-640	Palanut savi		Osassa paloista oksa- ja sormipainanteita.	2565,3	
34	4	Y409	KU413	194	640	Palanut savi		Osassa paloista oksapainanteita.	1045,3	S
35	4	Y409	KU413	194	640	Palanut savi		Osassa paloista oksapainanteita.	98,3	
36	4	Y410		192	641	Palanut savi			20,8	
37	4	Y410		192	642	Palanut savi		Osassa paloista oksa- ja sormipainanteita.	745	
38	4	Y410		192	643	Palanut savi		Osassa paloista oksa- ja sormipainanteita.	116,8	S
39	4	Y410		193	640	Palanut savi		Osassa paloista oksa- ja sormipainanteita.	1127,5	S
40	4	Y410		193	641	Palanut savi		Osassa paloista oksa- ja sormipainanteita.	2757,3	
41	4	Y410		193	642	Palanut savi		Osassa paloista oksa- ja sormipainanteita.	3269,7	
42	4	Y410		194	639	Palanut savi			32,6	
43	4	Y410		194	640	Palanut savi		Osassa paloista oksa- ja sormipainanteita.	2508,8	S
44	4	Y410		194	641	Palanut savi		Osassa paloista oksa- ja sormipainanteita.	7036,6	S
45	4	Y410		195	640	Palanut savi		Osassa paloista oksa- ja sormipainanteita.	2019,3	S
46	4	Y410		195	641	Palanut savi		Osassa paloista oksa- ja sormipainanteita.	5665,4	

Tunniste	Alue	Yhteys	Rakenne	X	Y	Materiaali	Laji	Kuvaus	Paino (g)	Muuta
47	4	Y410		195	642	Palanut savi		Osassa paloista oksa- ja sormipainanteita.	791	
48	4	Y410		196	640	Palanut savi		Osassa paloista oksapainanteita.	140,1	
49	4	Y410		196	641	Palanut savi		Osassa paloista oksapainanteita.	230,2	
50	4	Y410		196	642	Palanut savi		Osassa paloista oksapainanteita.	524,8	
51	4	Y410		197	640	Palanut savi		Osassa paloista oksapainanteita.	36,3	
52	4	Y412	KU403	198	634	Palanut savi			12,1	S
53	4	Y412	KU403	199	634	Palanut savi			12,2	
54	4	Y417	KU414	196	638	Palanut savi		Osassa paloista oksapainanteita.	11,9	S
55	4	Y419	KU418	193	638	Palanut savi		Osassa paloista oksapainanteita.	4,7	S
56	4	Y420		192	642	Palanut savi		Osassa paloista oksapainanteita.	41,7	
57	4	Y420		193	641	Palanut savi		Osassa paloista oksapainanteita.	164,7	
58	4	Y420		194	641	Palanut savi		Osassa paloista oksa- ym. painanteita.	1644,6	S
59	4	Y420		194	642	Palanut savi		Osassa paloista oksa- ym. painanteita.	948,2	S
60	4	Y420		195	641	Palanut savi		Osassa paloista painanteita.	275,3	
61	4	Y420		195	642	Palanut savi		Osassa paloista painanteita.	277,9	
62	4	Y423	KU422A	194	635	Palanut savi			20,6	S

Tunniste	Alue	Yhteys	Rakenne	X	Y	Materiaali	Laji	Kuvaus	Paino (g)	Muuta
63	4	Y423	KU422A	194	635	Savi	Tiili		147,3	S
64	4	Y424		193	641	Palanut savi			34,6	
65	4	Y424		193	642	Palanut savi		Osassa paloista painanteita.	209	S
66	4	Y424		194	641	Palanut savi		Osassa paloista painanteita.	874,3	S
67	4	Y424		195	641	Palanut savi		Osassa paloista painanteita.	5	
68	4	Y425		192	642	Palanut savi		Osassa paloista painanteita.	9,1	
69	4	Y425		192	642	Palanut savi		Osassa paloista painanteita.	29,7	S
70	5	Y501		201	596	Palanut savi			14,6	
71	5	Y501		201	597	Palanut savi			17,5	
72	5	Y501		201	598	Palanut savi			79,3	
73	5	Y501		201	599	Palanut savi			10,2	
74	5	Y501		202	597	Palanut savi			14,2	
75	5	Y502		202	596	Palanut savi			28	
76	5	Y502		203	596	Palanut savi			51,5	
77	5	Y502		203	597	Palanut savi			14,9	
78	5	Y503		210	596	Palanut savi			5,8	

Tunniste	Alue	Yhteys	Rakenne	X	Y	Materiaali	Laji	Kuvaus	Paino (g)	Muuta
79	5	Y503		211	596	Palanut savi			28,3	
80	5	Y503		211	597	Palanut savi			41,4	
81	5	Y504		201	596	Palanut savi			24,2	
82	5	Y504		201	597	Palanut savi			21,1	
83	5	Y504		202	597	Palanut savi			19	
84	5	Y504		203	597	Palanut savi			27,8	
85	5	Y505		204	596	Palanut savi			76,5	S
86	5	Y505		204	597	Palanut savi			10,6	
87	5	Y505	R511	203	598	Palanut savi			32,3	
88	5	Y505	R511	204	597	Palanut savi			21,7	
89	5	Y505	R511	204	598	Palanut savi			155,6	S
90	5	Y505	R511	205	598	Palanut savi			39	
91	5	Y505	R511	205	599	Palanut savi			22	S
92	5	Y506		205	596	Palanut savi			21,1	
93	5	Y506		205	597	Palanut savi			108,1	S
94	5	Y506		206	596	Palanut savi			25,4	

Tunniste	Alue	Yhteys	Rakenne	X	Y	Materiaali	Laji	Kuvaus	Paino (g)	Muuta
95	5	Y506		206	597	Palanut savi			26,1	
96	5	Y506		207	596	Palanut savi			13,8	
97	5	Y507A		207	595	Palanut savi			54,7	S
98	5	Y507A		207	596	Palanut savi			74,6	
99	5	Y507A		209	597	Palanut savi			7,1	
100	5	Y507A		210	596	Palanut savi			15,5	
101	5	Y514		204	596	Palanut savi			26,8	
102	5	Y514		205	596	Palanut savi			61,7	S
103	5	Y514		205-206	597	Palanut savi			41,1	
104	5	Y514		206	598	Palanut savi			28,5	
105	5	Y516	KU532	202	590	Palanut savi			91,5	S
106	5	Y517		209	596	Palanut savi			14,6	
107	5	Y519		204	597	Palanut savi			30	
108	5	Y519		205	596	Palanut savi			84,5	S
109	5	Y520		203	596	Palanut savi			32,3	
110	5	Y520		203	597	Palanut savi			42,6	S

Tunniste	Alue	Yhteys	Rakenne	X	Y	Materiaali	Laji	Kuvaus	Paino (g)	Muuta
111	5	Y520		203	598	Palanut savi			20,2	
112	5	Y521		201	597	Palanut savi			18,4	
113	5	Y521		202	597	Palanut savi			13,1	
114	5	Y522		201	597	Palanut savi			154	
115	5	Y522		201	598	Palanut savi			13,2	
116	5	Y522		201	599	Palanut savi			35,5	S
117	5	Y522		202	598	Palanut savi			49	
118	5	Y522		202	599	Palanut savi			10,4	
119	5	Y525	KU523	207	599	Palanut savi			17,1	
120	5	Y525	KU523	209	599	Palanut savi			58,8	S
121	5	Y525	KU523			Palanut savi			40,9	
122	5	Y528	R511	203	598	Palanut savi			136,9	S
123	5	Y528	R511	203	599	Palanut savi			56,9	S
124	5	Y528	R511	204	599	Palanut savi			81	S
125	5	Y528	R511	205	599	Palanut savi			12,4	
126	5	Y533		203	598	Palanut savi			39,7	

Tunniste	Alue	Yhteys	Rakenne	X	Y	Materiaali	Laji	Kuvaus	Paino (g)	Muuta
127	5	Y534		202	596	Palanut savi			313	S
128	5	Y534		203	598	Palanut savi			59,1	
129	5	Y534		204	596	Palanut savi			258,7	S
130	5	Y534		205	597	Palanut savi			151,5	
131	5	Y535		204	599	Palanut savi			25,1	
132	5	Y535		205	599	Palanut savi			10,4	
133	5	Y539		201	599	Palanut savi			174,6	
134	5	Y539		204	597	Palanut savi			81,2	S
135	5	Y539		204	598	Palanut savi			378,7	
136	5	Y539		204	599	Palanut savi			19,8	
137	5	Y539		205	597	Palanut savi			15,3	
138	5	Y543	KU542	203	599	Palanut savi			19,7	
139	5	Y543	KU542	204	598	Palanut savi			51,2	S
140	5	Y543	KU542	204	599	Palanut savi			28,6	
141	5	Y543	KU542	205	599	Palanut savi			27,2	
142	5	Y548	KU547	202	597	Palanut savi			19,1	S

Tunniste	Alue	Yhteys	Rakenne	X	Y	Materiaali	Laji	Kuvaus	Paino (g)	Muuta
143	6	Y603		196	644	Palanut savi			97,6	
144	6	Y603		196	645	Palanut savi			111,2	
145	6	Y603		196	646	Palanut savi			118,1	
146	6	Y603		196	647	Palanut savi			121,1	S
147	6	Y603		196	648	Palanut savi			82,2	
148	6	Y603		196	654	Palanut savi			115,4	
149	6	Y603		196	655	Palanut savi			84,6	
150	6	Y603		196	656	Palanut savi			126,8	
151	6	Y603		196	657	Palanut savi			264,5	
152	6	Y603		197	644	Palanut savi			110,6	
153	6	Y603		197	645	Palanut savi			73,8	
154	6	Y603		197	647	Palanut savi			102,5	
155	6	Y603		197	648	Palanut savi			98	
156	6	Y603		197	652	Palanut savi			109	
157	6	Y603		197	653	Palanut savi		Osassa paloista oksapainanteita.	249,3	S
158	6	Y603		197	654	Palanut savi		Osassa paloista oksapainanteita.	219,4	

Tunniste	Alue	Yhteys	Rakenne	X	Y	Materiaali	Laji	Kuvaus	Paino (g)	Muuta
159	6	Y603		197	655	Palanut savi		Osassa paloista oksapainanteita.	632,3	
160	6	Y603		197	656	Palanut savi		Osassa paloista oksapainanteita.	302,3	
161	6	Y603		197	657	Palanut savi		Osassa paloista oksapainanteita.	328,7	
162	6	Y603		198	644	Palanut savi		Osassa paloista oksapainanteita.	233	
163	6	Y603		198	646	Palanut savi		Osassa paloista oksapainanteita.	104,2	
164	6	Y603		198	647	Palanut savi			68	
165	6	Y603		198	648	Palanut savi			91,8	
166	6	Y603		198	649	Palanut savi			77,8	
167	6	Y603		198	650	Palanut savi			72,7	
168	6	Y603		198	651	Palanut savi			89,9	
169	6	Y603		198	653	Palanut savi			146,6	
170	6	Y603		198	654	Palanut savi		Osassa paloista oksapainanteita.	497,3	
171	6	Y603		198	655	Palanut savi		Osassa paloista oksapainanteita.	823,3	S
172	6	Y603		198	656	Palanut savi		Osassa paloista oksapainanteita.	417,7	
173	6	Y603		198	657	Palanut savi		Osassa paloista oksapainanteita.	169	
174	6	Y603		199	644	Palanut savi			87,4	

Tunniste	Alue	Yhteys	Rakenne	X	Y	Materiaali	Laji	Kuvaus	Paino (g)	Muuta
175	6	Y603		199	645	Palanut savi			114	
176	6	Y603		199	646	Palanut savi			102,6	
177	6	Y603		199	647	Palanut savi			93,9	
178	6	Y603		199	648	Palanut savi			157	
179	6	Y603		199	649	Palanut savi			122	
180	6	Y603		199	650	Palanut savi		Osassa paloista oksapainanteita.	162,8	
181	6	Y603		199	651	Palanut savi			163,4	
182	6	Y603		199	652	Palanut savi			95,1	
183	6	Y603		199	653	Palanut savi		Osassa paloista oksapainanteita.	133	
184	6	Y603		199	654	Palanut savi		Osassa paloista oksapainanteita.	599,5	
185	6	Y603		199	657	Palanut savi		Osassa paloista oksapainanteita.	239,6	
186	6	Y603		200	644	Palanut savi			19,6	
187	6	Y603		200	645	Palanut savi			33,7	
188	6	Y603		200	646	Palanut savi			145	S
189	6	Y603		200	647	Palanut savi			112,6	
190	6	Y603		200	648	Palanut savi			32	

Tunniste	Alue	Yhteys	Rakenne	X	Y	Materiaali	Laji	Kuvaus	Paino (g)	Muuta
191	6	Y603		200	649	Palanut savi			99,3	
192	6	Y603		200	650	Palanut savi		Osa mahdollisesti tiiltä.	138,7	S
193	6	Y603		200	651	Palanut savi		Osassa paloista oksapainanteita.	192,5	
194	6	Y603		200	652	Palanut savi			23,5	
195	6	Y603		200	653	Palanut savi		Osassa paloista oksapainanteita.	455,4	
196	6	Y603		201	646	Palanut savi			41,8	
197	6	Y603		201	647	Palanut savi		Osassa paloista oksapainanteita.	74,7	
198	6	Y603		201	648	Palanut savi		Osassa paloista oksapainanteita, osa mahdollisesti tiiltä.	179	S
199	6	Y603		201	649	Palanut savi			120,8	
200	6	Y603		201	650	Palanut savi		Osassa paloista oksapainanteita.	37,4	
201	6	Y603		201	651	Palanut savi		Osassa paloista oksapainanteita.	214,4	
202	6	Y603		201	652	Palanut savi		Osassa paloista oksapainanteita.	296,7	S
203	6	Y603		201	653	Palanut savi		Osassa paloista oksapainanteita.	296,7	
204	6	Y603		201	654	Palanut savi			111,5	
205	6	Y603		202	646	Palanut savi			23,3	
206	6	Y603	R601	199	654	Palanut savi			517,3	

Tunniste	Alue	Yhteys	Rakenne	X	Y	Materiaali	Laji	Kuvaus	Paino (g)	Muuta
207	6	Y603	R601	199	655	Palanut savi			191,3	S
208	6	Y603	R601	199	656	Palanut savi			77,4	
209	6	Y603	R601	200	654	Palanut savi		Osassa paloista oksapainanteita.	517,9	
210	6	Y603	R601	200	655	Palanut savi			30	
211	6	Y603	R601	200	656	Palanut savi			60,4	S
212	6	Y603	R601	201	654	Palanut savi			9	
213	6	Y603	R601	201	655	Palanut savi		Osassa paloista oksapainanteita.	87	
214	6	Y603	R601	201	656	Palanut savi			35,9	
215	6	Y603	R601	201	657	Palanut savi			97,9	
216	6	Y603	R602	196	652	Palanut savi		Osa mahdollisesti tiiltä.	99,5	S
217	6	Y603	R602	196	653	Palanut savi			21,8	
218	6	Y604		201	644	Palanut savi			53,6	
219	6	Y604		201	645	Palanut savi		Osassa paloista oksapainanteita.	36,1	
220	6	Y605		196	643	Palanut savi			343,3	
221	6	Y605		196	644	Palanut savi			176,4	
222	6	Y605		196	646	Palanut savi		Osassa paloista oksapainanteita, osa mahdollisesti tiiltä.	334,3	S

Tunniste	Alue	Yhteys	Rakenne	X	Y	Materiaali	Laji	Kuvaus	Paino (g)	Muuta
223	6	Y605		196	647	Palanut savi		Osassa paloista oksapainanteita.	154,6	
224	6	Y605		196	648	Palanut savi		Osassa paloista oksapainanteita.	115,2	
225	6	Y605		196	652	Palanut savi			31	
226	6	Y605		196	653	Palanut savi		Osassa paloista oksapainanteita.	889	
227	6	Y605		196	654	Palanut savi		Osassa paloista oksapainanteita.	347,1	S
228	6	Y605		196	655	Palanut savi		Osassa paloista oksapainanteita.	1648,6	
229	6	Y605		196	656	Palanut savi		Osassa paloista oksapainanteita.	363,8	
230	6	Y605		196	657	Palanut savi		Osassa paloista oksapainanteita.	238,2	
231	6	Y605		197	643	Palanut savi		Osassa paloista oksapainanteita.	329,6	
232	6	Y605		197	644	Palanut savi		Osassa paloista oksapainanteita.	498,6	
233	6	Y605		197	645	Palanut savi		Osassa paloista oksapainanteita.	353,6	S
234	6	Y605		197	646	Palanut savi		Osassa paloista oksapainanteita.	313,4	
235	6	Y605		197	647	Palanut savi		Osassa paloista oksapainanteita.	257,1	
236	6	Y605		197	648	Palanut savi		Osassa paloista oksapainanteita.	91,4	
237	6	Y605		197	650	Palanut savi		Osassa paloista oksapainanteita.	81,7	
238	6	Y605		197	651	Palanut savi		Osassa paloista oksapainanteita.	61,1	

Tunniste	Alue	Yhteys	Rakenne	X	Y	Materiaali	Laji	Kuvaus	Paino (g)	Muuta
239	6	Y605		197	652	Palanut savi		Osassa paloista oksapainanteita.	211,3	
240	6	Y605		197	653	Palanut savi		Osassa paloista oksapainanteita.	187,9	
241	6	Y605		197	655	Palanut savi		Osassa paloista oksapainanteita.	753,5	
242	6	Y605		197	656	Palanut savi		Osassa paloista oksapainanteita.	578,5	S
243	6	Y605		197	657	Palanut savi		Osassa paloista oksapainanteita.	194,3	
244	6	Y605		198	644	Palanut savi		Osassa paloista oksapainanteita.	302,2	
245	6	Y605		198	645	Palanut savi		Osassa paloista oksapainanteita.	367,2	
246	6	Y605		198	646	Palanut savi		Osassa paloista oksapainanteita.	636	S
247	6	Y605		198	647	Palanut savi		Osassa paloista oksapainanteita.	272,6	
248	6	Y605		198	648	Palanut savi		Osassa paloista oksapainanteita.	172,9	
249	6	Y605		198	649	Palanut savi		Osassa paloista oksapainanteita.	163	
250	6	Y605		198	650	Palanut savi		Osassa paloista oksapainanteita.	273,1	
251	6	Y605		198	651	Palanut savi		Osassa paloista oksapainanteita.	193,4	
252	6	Y605		198	652	Palanut savi		Osassa paloista oksapainanteita.	623,8	S
253	6	Y605		198	653	Palanut savi		Osassa paloista oksapainanteita.	641	S
254	6	Y605		198	655	Palanut savi		Osassa paloista oksapainanteita.	851,9	S

Tunniste	Alue	Yhteys	Rakenne	X	Y	Materiaali	Laji	Kuvaus	Paino (g)	Muuta
255	6	Y605		198	656	Palanut savi		Osassa paloista oksapainanteita.	1749,8	S
256	6	Y605		198	657	Palanut savi		Osassa paloista oksapainanteita.	1209,3	S
257	6	Y605		199	644	Palanut savi			89,2	
258	6	Y605		199	645	Palanut savi			46,1	
259	6	Y605		199	646	Palanut savi		Osassa paloista oksapainanteita.	226,9	
260	6	Y605		199	647	Palanut savi		Osassa paloista oksapainanteita.	197,1	
261	6	Y605		199	648	Palanut savi		Osassa paloista oksapainanteita.	176	
262	6	Y605		199	649	Palanut savi		Osassa paloista oksapainanteita.	239,1	
263	6	Y605		199	650	Palanut savi		Osassa paloista oksapainanteita.	368,8	
264	6	Y605		199	651	Palanut savi			77,4	
265	6	Y605		199	652	Palanut savi		Osassa paloista oksapainanteita.	331,7	
266	6	Y605		199	653	Palanut savi		Osassa paloista oksapainanteita.	583,5	
267	6	Y605		199	656	Palanut savi		Osassa paloista oksapainanteita.	160,8	
268	6	Y605		199	657	Palanut savi		Osassa paloista oksapainanteita.	244,6	
269	6	Y605		200	644	Palanut savi			56,7	
270	6	Y605		200	646	Palanut savi			33,9	

Tunniste	Alue	Yhteys	Rakenne	X	Y	Materiaali	Laji	Kuvaus	Paino (g)	Muuta
271	6	Y605		200	647	Palanut savi		Osassa paloista oksapainanteita.	156,9	S
272	6	Y605		200	648	Palanut savi		Osassa paloista oksapainanteita.	128,3	
273	6	Y605		200	649	Palanut savi		Osassa paloista oksapainanteita.	373,8	
274	6	Y605		200	650	Palanut savi		Osassa paloista oksapainanteita.	580,5	
275	6	Y605		200	651	Palanut savi		Osassa paloista oksapainanteita.	332,1	S
276	6	Y605		200	652	Palanut savi		Osassa paloista oksapainanteita.	390,4	
277	6	Y605		200	653	Palanut savi		Osassa paloista oksapainanteita.	588	
278	6	Y605		200	657	Palanut savi		Osassa paloista oksapainanteita.	158,3	
279	6	Y605		201	649	Palanut savi		Osassa paloista oksapainanteita.	77,5	
280	6	Y605		201	650	Palanut savi		Osassa paloista oksapainanteita.	80,5	
281	6	Y605		201	651	Palanut savi		Osassa paloista oksapainanteita.	313,3	
282	6	Y605		201	652	Palanut savi		Osassa paloista oksapainanteita.	72,2	S
283	6	Y605		201	653	Palanut savi			51,1	
284	6	Y605		201	657	Palanut savi			13,5	
285	6	Y606		200	644	Palanut savi		Osassa paloista oksapainanteita.	19,3	
286	6	Y606		200	645	Palanut savi		Osassa paloista oksapainanteita.	158,3	S

Tunniste	Alue	Yhteys	Rakenne	X	Y	Materiaali	Laji	Kuvaus	Paino (g)	Muuta
287	6	Y606		201	645	Palanut savi			25,6	
288	6	Y607	R601	198	655	Palanut savi		Osassa paloista oksapainanteita.	1502,1	S
289	6	Y607	R601	199	653	Palanut savi		Osassa paloista oksapainanteita.	630,6	
290	6	Y607	R601	199	654	Palanut savi		Osassa paloista oksapainanteita.	2244,3	S
291	6	Y607	R601	199	655	Palanut savi		Osassa paloista oksapainanteita.	4545,7	S
292	6	Y607	R601	199	656	Palanut savi		Osassa paloista oksapainanteita.	260	
293	6	Y607	R601	199	657	Palanut savi		Osassa paloista oksapainanteita.	107,3	
294	6	Y607	R601	200	653	Palanut savi		Osassa paloista oksapainanteita.	525,6	
295	6	Y607	R601	200	654	Palanut savi		Osassa paloista oksapainanteita.	1091	
296	6	Y607	R601	200-201	654-655	Palanut savi		Osassa paloista oksapainanteita.	750,4	
297	6	Y607	R601	201	653	Palanut savi		Osassa paloista oksapainanteita.	128,7	
298	6	Y607	R601	201	654	Palanut savi		Osassa paloista oksapainanteita.	905,2	S
299	6	Y610		196	644	Palanut savi		Osassa paloista oksapainanteita.	107,2	
300	6	Y610		196	645	Palanut savi		Osassa paloista oksapainanteita.	96,6	
301	6	Y610		196	646	Palanut savi		Osassa paloista oksapainanteita.	185,2	S
302	6	Y610		196	647	Palanut savi		Osassa paloista oksapainanteita.	691,5	

Tunniste	Alue	Yhteys	Rakenne	X	Y	Materiaali	Laji	Kuvaus	Paino (g)	Muuta
303	6	Y610		197	644	Palanut savi		Osassa paloista oksapainanteita.	72,7	
304	6	Y610		197	646	Palanut savi		Osassa paloista oksapainanteita.	131,7	S
305	6	Y610		197	647	Palanut savi		Osassa paloista oksapainanteita.	165,2	
306	6	Y610		198	644	Palanut savi		Osassa paloista oksapainanteita.	30,8	
307	6	Y610		198	646	Palanut savi			68,5	
308	6	Y610		198	649	Palanut savi			49,2	
309	6	Y610		198	650	Palanut savi			127,8	
310	6	Y610		199	648	Palanut savi		Osassa paloista oksapainanteita.	88,2	S
311	6	Y610		199	649	Palanut savi		Osassa paloista oksapainanteita.	37,7	
312	6	Y610		199	650	Palanut savi			17,1	
313	6	Y611		196	652	Palanut savi		Osassa paloista oksapainanteita.	607,8	
314	6	Y611		196	653	Palanut savi		Osassa paloista oksapainanteita, osa todella tiilimäisiä.	1879,2	S
315	6	Y611		196	654	Palanut savi		Osassa paloista oksapainanteita.	130,2	
316	6	Y611		196	655	Palanut savi		Osassa paloista oksapainanteita.	570,1	
317	6	Y611		196	656	Palanut savi		Osassa paloista oksapainanteita.	962,9	S
318	6	Y611		197	652	Palanut savi		Osassa paloista oksapainanteita.	169,1	

Tunniste	Alue	Yhteys	Rakenne	X	Y	Materiaali	Laji	Kuvaus	Paino (g)	Muuta
319	6	Y611		197	653	Palanut savi		Osassa paloista oksapainanteita.	629,1	
320	6	Y611		197	654	Palanut savi		Osassa paloista oksapainanteita.	1016,8	S
321	6	Y611		197	655	Palanut savi		Osassa paloista oksapainanteita.	427,5	
322	6	Y611		197	656	Palanut savi		Osassa paloista oksapainanteita.	125,9	
323	6	Y611		198	653	Palanut savi		Osassa paloista oksapainanteita.	1947,4	S
324	6	Y611		198	654	Palanut savi		Osassa paloista oksapainanteita.	1286,9	
325	6	Y611		198	655	Palanut savi		Osassa paloista oksapainanteita.	1442,4	S
326	6	Y611		198	656	Palanut savi		Osassa paloista oksapainanteita.	511,3	
327	6	Y611		198	657	Palanut savi		Osassa paloista oksapainanteita.	1397,5	
328	6	Y611		199	653	Palanut savi		Osassa paloista oksapainanteita.	134,3	
329	6	Y611		199	654	Palanut savi		Osassa paloista oksapainanteita.	866,3	
330	6	Y611		199	655	Palanut savi		Osassa paloista oksapainanteita.	1453	
331	6	Y611		199	656	Palanut savi		Osassa paloista oksapainanteita.	901	S
332	6	Y611		199	657	Palanut savi		Osassa paloista oksapainanteita.	1809,9	S
333	6	Y611		200	654	Palanut savi		Osassa paloista oksapainanteita.	66,6	
334	6	Y611		200	657	Palanut savi		Osassa paloista oksapainanteita.	362,9	

Tunniste	Alue	Yhteys	Rakenne	X	Y	Materiaali	Laji	Kuvaus	Paino (g)	Muuta
335	6	Y611	R601	199	654	Palanut savi			18,5	
336	6	Y611	R601	200	655	Palanut savi		Osassa paloista oksapainanteita.	169	
337	6	Y611	KU622	196	654	Palanut savi		Osassa paloista oksapainanteita, osa tiilimäistä.	207,9	S
338	6	Y611	KU622/ R624	197	655	Palanut savi		Osassa paloista oksapainanteita.	61,6	S
339	6	Y613		196	653	Palanut savi		Osassa paloista oksapainanteita.	68,4	
340	6	Y613		197	653	Palanut savi		Osassa paloista oksapainanteita.	214,3	
341	6	Y613		198	652	Palanut savi		Osassa paloista oksapainanteita, osa tiilimäistä.	807	S
342	6	Y613		198	653	Palanut savi		Osassa paloista oksapainanteita.	618,4	
343	6	Y613		199	653	Palanut savi		Osassa paloista oksapainanteita.	1638,3	S
344	6	Y613	R601	200	654	Palanut savi		Osassa paloista oksapainanteita.	320,6	
345	6	Y613	R601	201	653	Palanut savi			32,7	
346	6	Y613	R601	201	654	Palanut savi		Osassa paloista sormi- ja oksapainanteita.	393,3	
347	6	Y615	KU612	200	651	Palanut savi			22,8	
348	6	Y616		196	654-655	Palanut savi		Osassa paloista oksapainanteita.	625,9	S
349	6	Y616		196	657	Palanut savi			75,1	
350	6	Y617		198	652	Palanut savi			28,1	

Tunniste	Alue	Yhteys	Rakenne	X	Y	Materiaali	Laji	Kuvaus	Paino (g)	Muuta
351	6	Y617		199	652	Palanut savi		Osassa paloista oksapainanteita.	611,2	S
352	6	Y617	KU623	197	651	Palanut savi		Osassa paloista oksapainanteita.	44	
353	6	Y617	KU623	197	652	Palanut savi			54,5	
354	6	Y617	KU623	198	652	Palanut savi		Osassa paloista oksapainanteita.	101,1	
355	6	Y617	KU623	199	652	Palanut savi		Osassa paloista oksapainanteita, osa tiilimäistä.	661,6	S
356	6	Y618	R601	200	654	Palanut savi			29,4	
357	6	Y618	R601	200	655	Palanut savi			79	
358	6	Y620	R621			Palanut savi			18,9	
359	6	Y620	KU622			Palanut savi			9,3	
360	6	Y628	R624	197	654	Palanut savi			8,8	
361	7	Y701		192	631	Palanut savi			23,3	
362	7	Y701		192	630	Palanut savi			64,3	
363	7	Y701		193	630	Palanut savi			119,3	
364	7	Y701		193	631	Palanut savi			70,3	
365	7	Y701		194	630	Palanut savi			25	
366	7	Y701		195	630	Palanut savi			35,1	

Tunniste	Alue	Yhteys	Rakenne	X	Y	Materiaali	Laji	Kuvaus	Paino (g)	Muuta
367	7	Y701		195	631	Palanut savi			26,8	
368	7	Y702		184	631	Palanut savi			27,3	
369	7	Y702		185	631	Palanut savi			14,8	
370	7	Y702		185	631	Savi	Tiili		5,3	
371	7	Y702		186	630	Palanut savi			29,5	
372	7	Y704		175	631	Palanut savi			3	
373	7	Y704		175	631	Savi	Tiili		29,2	
374	7	Y707		179	630	Palanut savi			53,2	
375	7	Y707 (koekuoppa)		184	630-631	Palanut savi			24,8	
376	7	Y710		192	630	Palanut savi			37,5	
377	8	Y801				Palanut savi			44,6	
378	8	Y802				Palanut savi			821,9	S
379	KK hiekkak. E					Savi	Tiili?		25,8	S
380	KK hiekkak. E					Palanut savi			54,3	S

Vantaa Länsisalmi Gubbacka 2010: Säästetyt palaneet savet

Liite 12B

A. Koivisto

KM 2010077:609-681

KM	Alanro	Alue	Yhteys	Rakenne	X	Y	Materiaali	Laji	Kuvaus	Paino (g)	Muuta
2010077	609	4	Y410		192	643	Palanut savi		Osassa paloista oksa- ja sormipainanteita.	116,8	S
2010077	610	4	Y410		193	640	Palanut savi		Osassa paloista oksa- ja sormipainanteita.	1127,5	S
2010077	611	4	Y410		194	640	Palanut savi		Osassa paloista oksa- ja sormipainanteita.	2508,8	S
2010077	612	4	Y410		194	641	Palanut savi		Osassa paloista oksa- ja sormipainanteita.	7036,6	S
2010077	613	4	Y410		195	640	Palanut savi		Osassa paloista oksa- ja sormipainanteita.	2019,3	S
2010077	614	4	Y412	KU403	198	634	Palanut savi			12,1	S
2010077	615	4	Y417	KU414	196	638	Palanut savi		Osassa paloista oksapainanteita.	11,9	S
2010077	616	4	Y419	KU418	193	638	Palanut savi		Osassa paloista oksapainanteita.	4,7	S
2010077	617	4	Y420		194	641	Palanut savi		Osassa paloista oksa- ym. painanteita.	1644,6	S
2010077	618	4	Y420		194	642	Palanut savi		Osassa paloista oksa- ym. painanteita.	948,2	S
2010077	619	4	Y423	KU422A	194	635	Palanut savi			20,6	S
2010077	620	4	Y423	KU422A	194	635	Savi	Tiili		147,3	S
2010077	621	4	Y424		193	642	Palanut savi		Osassa paloista painanteita.	209	S
2010077	622	4	Y424		194	641	Palanut savi		Osassa paloista painanteita.	874,3	S

KM	Alanro	Alue	Yhteys	Rakenne	X	Y	Materiaali	Laji	Kuvaus	Paino (g)	Muuta
2010077	688	6	Y618	R601	200	655	Palanut savi			79	S
2010077	623	4	Y425		192	642	Palanut savi		Osassa paloista painanteita.	29,7	S
2010077	624	5	Y505		204	596	Palanut savi			76,5	S
2010077	625	5	Y505	R511	204	598	Palanut savi			155,6	S
2010077	626	5	Y505	R511	205	599	Palanut savi			22	S
2010077	627	5	Y506		205	597	Palanut savi			108,1	S
2010077	628	5	Y507A		207	595	Palanut savi			54,7	S
2010077	629	5	Y514		205	596	Palanut savi			61,7	S
2010077	630	5	Y516	KU532	202	590	Palanut savi			91,5	S
2010077	631	5	Y519		205	596	Palanut savi			84,5	S
2010077	632	5	Y520		203	597	Palanut savi			42,6	S
2010077	633	5	Y522		201	599	Palanut savi			35,5	S
2010077	634	5	Y525	KU523	209	599	Palanut savi			58,8	S
2010077	635	5	Y528	R511	203	598	Palanut savi			136,9	S
2010077	636	5	Y528	R511	203	599	Palanut savi			56,9	S
2010077	637	5	Y528	R511	204	599	Palanut savi			81	S

KM	Alanro	Alue	Yhteys	Rakenne	X	Y	Materiaali	Laji	Kuvaus	Paino (g)	Muuta
2010077	638	5	Y534		202	596	Palanut savi			313	S
2010077	665	6	Y605		201	652	Palanut savi		Osassa paloista oksapainanteita.	72,2	S
2010077	666	6	Y606		200	645	Palanut savi		Osassa paloista oksapainanteita.	158,3	S
2010077	667	6	Y607	R601	198	655	Palanut savi		Osassa paloista oksapainanteita.	1502,1	S
2010077	668	6	Y607	R601	199	654	Palanut savi		Osassa paloista oksapainanteita.	2244,3	S
2010077	669	6	Y607	R601	199	655	Palanut savi		Osassa paloista oksapainanteita.	4545,7	S
2010077	670	6	Y607	R601	201	654	Palanut savi		Osassa paloista oksapainanteita.	905,2	S
2010077	671	6	Y610		196	646	Palanut savi		Osassa paloista oksapainanteita.	185,2	S
2010077	672	6	Y610		197	646	Palanut savi		Osassa paloista oksapainanteita.	131,7	S
2010077	605	4	Y409		195	640	Palanut savi		Osassa paloista oksapainanteita.	321,9	S
2010077	606	4	Y409		196	643	Palanut savi		Osassa paloista oksapainanteita.	93,3	S
2010077	607	4	Y409	KU413	193	640	Palanut savi			237,3	S
2010077	608	4	Y409	KU413	194	640	Palanut savi		Osassa paloista oksapainanteita.	1045,3	S
2010077	639	5	Y534		204	596	Palanut savi			258,7	S
2010077	640	5	Y539		204	597	Palanut savi			81,2	S
2010077	641	5	Y543	KU542	204	598	Palanut savi			51,2	S

KM	Alanro	Alue	Yhteys	Rakenne	X	Y	Materiaali	Laji	Kuvaus	Paino (g)	Muuta
2010077	642	5	Y548	KU547	202	597	Palanut savi			19,1	S
2010077	643	6	Y603		196	647	Palanut savi			121,1	S
2010077	644	6	Y603		197	653	Palanut savi		Osassa paloista oksapainanteita.	249,3	S
2010077	645	6	Y603		198	655	Palanut savi		Osassa paloista oksapainanteita.	823,3	S
2010077	684	6	Y613		199	653	Palanut savi		Osassa paloista oksapainanteita.	1638,3	S
2010077	685	6	Y616		196	654-655	Palanut savi		Osassa paloista oksapainanteita.	625,9	S
2010077	686	6	Y617		199	652	Palanut savi		Osassa paloista oksapainanteita.	611,2	S
2010077	687	6	Y617	KU623	199	652	Palanut savi		Osassa paloista oksapainanteita, osa tiilimäistä.	661,6	S
2010077	660	6	Y605		198	655	Palanut savi		Osassa paloista oksapainanteita.	851,9	S
2010077	661	6	Y605		198	656	Palanut savi		Osassa paloista oksapainanteita.	1749,8	S
2010077	662	6	Y605		198	657	Palanut savi		Osassa paloista oksapainanteita.	1209,3	S
2010077	663	6	Y605		200	647	Palanut savi		Osassa paloista oksapainanteita.	156,9	S
2010077	664	6	Y605		200	651	Palanut savi		Osassa paloista oksapainanteita.	332,1	S
2010077	673	6	Y610		199	648	Palanut savi		Osassa paloista oksapainanteita.	88,2	S
2010077	674	6	Y611		196	653	Palanut savi		Osassa paloista oksapainanteita, osa todella tiilimäisiä.	1879,2	S
2010077	675	6	Y611		196	656	Palanut savi		Osassa paloista oksapainanteita.	962,9	S

KM	Alanro	Alue	Yhteys	Rakenne	X	Y	Materiaali	Laji	Kuvaus	Paino (g)	Muuta
2010077	676	6	Y611		197	654	Palanut savi		Osassa paloista oksapainanteita.	1016,8	S
2010077	677	6	Y611		198	653	Palanut savi		Osassa paloista oksapainanteita.	1947,4	S
2010077	678	6	Y611		198	655	Palanut savi		Osassa paloista oksapainanteita.	1442,4	S
2010077	679	6	Y611		199	656	Palanut savi		Osassa paloista oksapainanteita.	901	S
2010077	680	6	Y611		199	657	Palanut savi		Osassa paloista oksapainanteita.	1809,9	S
2010077	646	6	Y603		200	646	Palanut savi			145	S
2010077	647	6	Y603		200	650	Palanut savi		Osa mahdollisesti tiiltä.	138,7	S
2010077	648	6	Y603		201	648	Palanut savi		Osassa paloista oksapainanteita, osa mahdollisesti tiiltä	179	S
2010077	649	6	Y603		201	652	Palanut savi		Osassa paloista oksapainanteita.	296,7	S
2010077	650	6	Y603	R601	199	655	Palanut savi			191,3	S
2010077	604	4	Y409		194	639	Palanut savi		Osassa paloista oksapainanteita.	144,6	S
2010077	651	6	Y603	R601	200	656	Palanut savi			60,4	S
2010077	652	6	Y603	R602	196	652	Palanut savi		Osa mahdollisesti tiiltä.	99,5	S
2010077	653	6	Y605		196	646	Palanut savi		Osassa paloista oksapainanteita, osa mahdollisesti tiiltä	334,3	S
2010077	654	6	Y605		196	654	Palanut savi		Osassa paloista oksapainanteita.	347,1	S
2010077	655	6	Y605		197	645	Palanut savi		Osassa paloista oksapainanteita.	353,6	S

KM	Alanro	Alue	Yhteys	Rakenne	X	Y	Materiaali	Laji	Kuvaus	Paino (g)	Muuta
2010077	656	6	Y605		197	656	Palanut savi		Osassa paloista oksapainanteita.	578,5	S
2010077	682	6	Y611	KU622/ R624	197	655	Palanut savi		Osassa paloista oksapainanteita.	61,6	S
2010077	683	6	Y613		198	652	Palanut savi		Osassa paloista oksapainanteita, osa tiilimäistä.	807	S
2010077	689	8	Y802				Palanut savi			821,9	S
2010077	690	KK hiekkak. E					Savi	Tiili?		25,8	S
2010077	691	KK hiekkak. E					Palanut savi			54,3	S
2010077	657	6	Y605		198	646	Palanut savi		Osassa paloista oksapainanteita.	636	S
2010077	658	6	Y605		198	652	Palanut savi		Osassa paloista oksapainanteita.	623,8	S
2010077	659	6	Y605		198	653	Palanut savi		Osassa paloista oksapainanteita.	641	S
2010077	681	6	Y611	KU622	196	654	Palanut savi		Osassa paloista oksapainanteita, osa tiilimäistä.	207,9	S

Vantaa Länsisalmi Gubbacka 2010 Poistettujen löytöjen luettelo

Liite 13A

A. Koivisto

Tunniste	Alue	Yhteys	Rakenne	X	Y	Materiaali	Laji	Kuvaus	Kpl	Mitat (mm)	Paino (g)
1	4	Y408		193	638	Rauta	Naula	Taottu, kanta kulmista pyöristetyn nelikulmionmuotoinen.	1	28 (pit.); 16 (kanta); 6 (varren paks.)	6
2	4	Y408		195	635	Rauta	Naula	Taottu, kanta epäsäännöllisenmuotoinen.	1	35; 14; 5	7,9
3	4	Y408		195	638	Rauta	Naula	Taotun naulan varren katkelma.	1	5 (paks.)	4,9
4	4	Y409		194	639	Rauta	Naula	Taottu, kanta epäsäännöllisenmuotoinen.	1	31; 18; 5	9,5
5	4	Y409		195	639	Rauta	Naula	Taottu, kanta nelikulmio.	1	68; 16; 8	24
6	4	Y409		195	642	Rauta	Naula	Taotun naulan varren katkelma.	1	4	2,3
7	4	Y409	KU413	194	639-640	Rauta	Naula	Kaksi taotun naulan varren katkelmaa.	2	5	12,2
8	4	Y410		193	640	Rauta	Naula	Taottu, kanta epäsäännöllisenmuotoinen.	1	42; 16; 7	13,1
9	4	Y410		193	642	Rauta	Hevosenkengän naula	Taottu, kanta kolmionmuotoinen.	1	40; 14; 5	6,4
10	4	Y410		196	642	Rauta	Hevosenkengän naula	Taottu, kanta epäsäännöllisenmuotoinen (katkennut?).	1	30; 11; 6	4,5
11	5	Y500				Rauta	Esineen katkelma	Pahoin korrodoitunut J:n muotoinen rautakoukku, jonka varren poikkileikkaus suorakaiteenmuotoinen. Toisessa päässä varsi ohenee ja levenee levymäiseksi	1	12 x 7 (varsi); 2 (ohennuksen paks.)	22,6
12	5	Y500				Rauta	Naula	2 taottua rautanaulaa, joista toisen kanta hieman kulmikkaan ympyränmuotoinen, toisen kanta pahoin korrodoitunut. Lisäksi varren katkelma.	3	7 (varren paks.)	23,1
13	5	Y501		201	598	Rauta	Esineen katkelma	Epäsäännöllisenmuotoinen pieni raudankappale.	1		6,2
14	5	Y502		203	597	Rauta	Hevosenkengän naula	Pahoin korrodoitunut taottu hevosenkengännaula.	1	32 (pit.)	6,3

Tunniste	Alue	Yhteys	Rakenne	X	Y	Materiaali	Laji	Kuvaus	Kpl	Mitat (mm)	Paino (g)
15	5	Y502		204	596	Rauta	Naula	Pieni taottu naula, jonka kanta epäsäännöllisenmuotoinen.	1	30; 14; 5	6,6
16	5	Y502		204	598	Rauta	Hevosenkengän naula	Erittäin pahoin korrodoitunut taottu hevosenkengännaula.	1		5,9
17	5	Y502		205	598	Rauta	Hevosenkengän naula	Pahoin korrodoitunut taottu hevosenkengännaula.	1		3,8
18	5	Y502		207	597	Rauta	Hevosenkengän naula	Taottu, kanta rombinmuotoinen. Pahoin korrodoitunut.	1	32; 13	9
19	5	Y502		207	597	Rauta	Naula	Taottu, kanta epäsäännöllisenmuotoinen.	1		5,5
20	5	Y504		201	598	Rauta	Esineen katkelma	Epäsäännöllisenmuotoinen pitkulainen raudankappale.	1		7,7
21	5	Y504		202	592	Rauta	Naula	Taottu, kanta soikeahko.	1	34; 15; 6	5,8
22	5	Y504		202	597	Rauta	Esineen katkelma	Litteä, katkaistun soikionmuotoinen katkelma. Naulan kanta?	1	6 (paks.)	5,5
23	5	Y505	R511	205	598	Rauta	Naula	Taotun naulan pyöreä kanta.	1	17 (halk.)	4
24	5	Y505	R511	203	598	Rauta	Hevosenkengän naula	Taottu, T:n muotoinen. Pahoin korrodoitunut.	1	32; 16; 6	5,6
25	5	Y506		205	596	Rauta	Hevosenkengän naula	3 erittäin pahoin korrodoitunutta taottua hevosenkengännaulaa.	3		12,3
26	5	Y506		206	597	Rauta	Naula	Taottu. Kanta katkaistun soikionmuotoinen. Pahoin korrodoitunut.	1	42; 18; 5	9,9
27	5	Y507A		207	596	Rauta	Hevosenkengän naula	Taottu, kanta kolmion muotoinen. Pahoin korrodoitunut.	1	28; 17	3,8
28	5	Y516		201	596	Rauta	Naula	Taotun naulan varren katkelma.	1	7	3,4
29	5	Y522		201	598	Rauta	Naula	Taottu, kiilamainen naula.	1	57; 13; 8	10,2
30	5	Y544		207	596	Rauta	Hevosenkengän naula	Taotun hevosenkengännaulan varren katkelma.	1		1,7

Tunniste	Alue	Yhteys	Rakenne	X	Y	Materiaali	Laji	Kuvaus	Kpl	Mitat (mm)	Paino (g)
31	6	Y600				Rauta	Naula	2 taottua naulaa. Toisen kanta epäsäännöllisen nelikulmionmuotoinen, toisen hieman kulmikkaan soikionmuotoinen.	2	27 x 22 x 6; 39 x 22 x 8	25,1
32	6	Y603		196	646	Rauta	Hevosenkengän naula	Taottu, pahoin korrodoitunut.	1		3,2
33	6	Y603		196	645	Rauta	Naula	Suuri taottu naula, jonka kanta epäsäännöllisenmuotoinen.	1	66; 25; 7	27,8
34	6	Y603		196	654	Rauta	Naula	Taottu, kanta soikea.	1	30; 17; 7	6,4
35	6	Y603		197	645	Rauta	Naula	Taottu naula, jonka kanta epäsäännöllisenmuotoinen sekä varren katkelma.	2	24 x 22 x 6; 6	15,1
36	6	Y603		197	646	Rauta	Naula	Taottu naula, jonka kanta epäsäännöllisenmuotoinen.	1	25; 21; 9	9,9
37	6	Y603		197	654	Rauta	Esineen katkelma	Epäsäännöllisenmuotoinen litteähkö raudankappale. Mahdollisesti hevosenkengännaulan kanta.	1		5,9
38	6	Y603		197	655	Rauta	Naula	2 taottua naulaa, joista toisen kanta pyöreähkö, toisen epäsäännöllisenmuotoinen.	2	61 x 18 x 6; 35 x 25 x 8	39,1
39	6	Y603		197	657	Rauta	Naula	Naulan varren katkelma.	1		1,1
40	6	Y603		198	648	Rauta	Naula	Taottu naula, jonka kanta epäsäännöllisenmuotoinen. Pahoin korrodoitunut.	1	16; 20; 6	4,7
41	6	Y603		198	650	Rauta	Naula	Taottu naula, jonka kanta kulmista pyöristetyn nelikulmionmuotoinen. Pahoin korrodoitunut.	1	42; 16; 6	8,3
42	6	Y603		198	651	Rauta	Hevosenkengän naula	Taottu, kanta kolmionmuotoinen.	1	32; 13; 6	4
43	6	Y603		198	656	Rauta	Naula	Taottu naula, kanta pyöreähkö.	1	47; 20; 7	15,9
44	6	Y603		199	647	Rauta	Naula	Taottu naula, kanta soikea ja kapea.	1	33; 19; 5	6,1
45	6	Y603		199	648	Rauta	Naula	Taottu naula, jonka kanta kulmista pyöristetyn nelikulmionmuotoinen.	1	71; 21; 5	15,9
46	6	Y603		199	649	Rauta	Naula	Taottu naula, jonka kanta epäsäännöllisenmuotoinen.	1	70; 22; 7	16,8

Tunniste	Alue	Yhteys	Rakenne	X	Y	Materiaali	Laji	Kuvaus	Kpl	Mitat (mm)	Paino (g)
47	6	Y603		199	653	Rauta	Hevosenkengän naula	Taottu, pahoin korrodoitunut.	1		5,9
48	6	Y603		199	657	Rauta	Hevosenkengän naula	Taottu, pahoin korrodoitunut.	1		8
49	6	Y603		200	644	Rauta	Hevosenkengän naula	2 taottua hevosenkengännaulaa, molempien kannat kolmionmuotoiset.	2	38 x 15 x 7; 45 x 12 x 6	16,1
50	6	Y603		200	644	Rauta	Naula	Taottu naula, jonka kanta epäsäännöllisen nelikulmionmuotoinen.	1	51; 16; 5	9,6
51	6	Y603		200	646	Rauta	Naula	2 taottua naulaa, joista toisen kanta soikeahko, toisen epäsäännöllisenmuotoinen.	2	62 x 22 x 7; 44 x 16 x 6	26,6
52	6	Y603		200	647	Rauta	Naula	Taottu naula, jonka kanta kulmista pyöristetyn nelikulmionmuotoinen.	1	58; 21; 4	10
53	6	Y603		200	647	Rauta	Hevosenkengän naula	Taottu, kanta kolmionmuotoinen.	1	24; 12; 4	3
54	6	Y603		200	648	Rauta	Naula	Taottu naula, jonka kanta kulmista pyöristetyn nelikulmionmuotoinen.	1	43; 20; 6	11,3
55	6	Y603		200	649	Rauta	Naula	Taotun naulan varren katkelma.	1		5
56	6	Y603		200	650	Rauta	Hevosenkengän naula	Taottu, T:n muotoinen hevosenkengännaula. Pahoin korrodoitunut.	1	32; 19; 6	5,5
57	6	Y603		200	650	Rauta	Naula	Taottu naula, jonka kanta kulmista pyöristetyn nelikulmionmuotoinen.	1	35; 15; 8	11,2
58	6	Y603		201	646	Rauta	Naula	2 pahoin korrodoitunutta naulaa, joista toisen kanta kulmista pyöristetyn nelikulmion, toisen epäsäännöllisenmuotoinen.	2	25 x 15 x 7	11,8
59	6	Y603		201	647	Rauta	Naula	3 taottua naulaa, joista yksi pahoin korrodoitunut, yhden kanta pyöreä ja yhden epäsäännöllinen. Lisäksi 2 varren katkelmaa.	5	45 x 12 x 5; 58 x 19 x 8	34,6
60	6	Y603		201	647	Rauta	Hevosenkengän naula	2 pahoin korrodoitunutta hevosenkengännaulaa. Toisen kanta kolmionmuotoinen.	2	38 x 12 x 7	11,2
61	6	Y602		201	648	Rauta	Esineen katkelma	Litettä, kolmionmuotoinen katkelma.	1	22; 19; 4	3

Tunniste	Alue	Yhteys	Rakenne	X	Y	Materiaali	Laji	Kuvaus	Kpl	Mitat (mm)	Paino (g)
62	6	Y603		201	648	Rauta	Naula	2 taottua naulaa, joiden kannat epäsäännölliset, hieman rombinmuotoiset.	3	77 x 24 x 6; 66 x 22 x ; 21 x 14 x 5	37,7
63	6	Y603		201	649	Rauta	Hevosenkengän naula	Taottu T:n muotoinen hevosenkengännaula.	1	32; 17; 6	6,3
64	6	Y603		201	649	Rauta	Naula	3 taottua naulaa, joiden kannat kulmista pyöristetyn nelikulmionmuotoisia, sekä varren katkelma.	4	40 x 18 x 5; 35 x 18 x 6	22,9
65	6	Y603		201	651	Rauta	Hevosenkengän naula	Taottu, kanta kolmionmuotoinen.	1	36; 14; 6	7,5
66	6	Y603		201	652	Rauta	Esineen katkelma	Pahoin korrodoitunut, epäsäännöllisenmuotoinen levymäinen katkelma. Naulan kanta?	1		3,5
67	6	Y603		201	653	Rauta	Naula	Taottu naula, jonka kanta kulmista pyöristetyn nelikulmionmuotoinen.	1	25; 17; 7	6,9
68	6	Y603	R601	200	656	Rauta	Naula	Taottu naula, jonka kanta pyöreähkö.	1	39; 19; 6	8
69	6	Y604		201	645	Rauta	Esineen katkelma	Litteä, kulmista pyöristetyn nelikulmionmuotoinen katkelma. Naulan kanta?	1		1,8
70	6	Y605		198	655	Kupariseos	Esineen katkelma	Pieni, ohut levymäinen katkelma.	1		0,1
71	6	Y605		196	643	Rauta	Hevosenkengän naula	Taottu T:n muotoinen hevosenkengännaula.	1	31; 12; 4	3,3
72	6	Y605		196	644	Rauta	Naula	Taottu naula, jonka kanta kulmista pyöristetyn nelikulmionmuotoinen.	1	29; 22; 7	11,4
73	6	Y605		196	646	Rauta	Naula	Naulan (?) varren katkelma.	1		5,5
74	6	Y605		196	648	Rauta	Hevosenkengän naula	Taottu, pahoin korrodoitunut hevosenkengännaula, jonka kanta kolmionmuotoinen. Lisäksi varren katkelma.	2	40; 16; 7	8,4
75	6	Y605		196	653	Rauta	Hevosenkengän naula	Taottu, kanta kolmionmuotoinen.	1	34; 13, 5	4,1
76	6	Y605		196	655	Rauta	Hevosenkengän naula	Taottu hevosenkengännaula, jonka kanta hieman epäsäännöllisen rombinmuotoinen.	1	36; 11; 6	4,9

Tunniste	Alue	Yhteys	Rakenne	X	Y	Materiaali	Laji	Kuvaus	Kpl	Mitat (mm)	Paino (g)
77	6	Y605		197	643	Rauta	Naula	Taottu naula, jonka kanta epäsäännöllisenmuotoinen.	1	31; 17; 6	5
78	6	Y605		197	644	Rauta	Hevosenkengän naula	Taottu, kanta kolmionmuotoinen.	1	32; 14; 6	4,2
79	6	Y605		197	644	Rauta	Naula	3 taottua, pahoin korrodoitunutta naulaa sekä varren katkelma.	4	38 x 16 x 6 (säilynein)	32,4
80	6	Y605		197	645	Rauta	Naula	2 taottua naulaa, joiden kannat kulmista pyöristetyn nelikulmionmuotoisia sekä varren katkelma.	3	25 x 16 x 5; 64 x 20 x 7	30,8
81	6	Y605		197	646	Rauta	Naula	Taottu naula ja varren katkelma.	2	58; 16; 5	10,4
82	6	Y605		197	647	Rauta	Naula	Pieni katkelma taottua rautanaulaa.	1		1,7
83	6	Y605		197	652	Rauta	Hevosenkengän naula	Taottu, kanta kolmionmuotoinen.	1	48; 11; 5	4,6
84	6	Y605		197	655	Rauta	Naula	Taottu naula, jonka kanta kulmista pyöristetyn nelikulmionmuotoinen.	1	25; 17; 4	5,4
85	6	Y605		198	644	Rauta	Naula	Taottu naula, jonka kanta kulmista pyöristetyn nelikulmionmuotoinen.	1	36; 21; 7	11,2
86	6	Y605		198	646	Rauta	Hevosenkengän naula	2 taottua hevosenkengännaulaa, molemmissa kolmionmuotoinen kanta.	2	31 x 13 x 6; 26 x 11 x 6	9
87	6	Y605		198	646	Rauta	Naula	3 taottua naulaa, joista kahden kannat kulmista pyöristetyn nelikulmionmuotoisia ja yksi soikea.	3	45 x 21 x 8; 49 x 20 x 8; 43 x 15 x 4	49,8
88	6	Y605		198	649	Rauta	Naula	2 taotun naulan varren katkelmaa.	2		24,5
89	6	Y605		198	650	Rauta	Naula	Taottu naula, jonka kanta kulmista pyöristetyn nelikulmionmuotoinen.	1	39; 15; 8	14
90	6	Y605		198	651	Rauta	Naula	Taotun naulan varren katkelma.	1		12,4
91	6	Y605		198	652	Rauta	Naula	Taottu naula, jonka kanta pyöreä.	1	39 x 17 x 6	9,5
92	6	Y605		198	653	Rauta	Hevosenkengän naula	Taottu, kanta kolmionmuotoinen.	1	35; 13; 5	6,2

Tunniste	Alue	Yhteys	Rakenne	X	Y	Materiaali	Laji	Kuvaus	Kpl	Mitat (mm)	Paino (g)
93	6	Y605		198	655	Rauta	Naula	Taottu naula, jonka kanta kulmista pyöristetyn nelikulmionmuotoinen.	1	16; 15; 6	3,8
94	6	Y605		198	656	Rauta	Hevosenkengän naula	Taottu, kanta melko korrodoitunut.	1	41; 15; 7	5,4
95	6	Y605		198	656	Rauta	Naula	Taottu naula, jonka kanta kulmista pyöristetyn nelikulmionmuotoinen.	1	15; 21; 7	7,7
96	6	Y605		198	657	Rauta	Hevosenkengän naula	Taottu, kanta pyörityneen kolmionmuotoinen.	1	39; 16, 4	4,5
97	6	Y605		198	657	Rauta	Naula	Taottu naula, jonka kanta kulmista pyöristetyn nelikulmionmuotoinen.	1	63; 19; 6	18,9
98	6	Y605		199	646	Rauta	Naula	Taottu naula, jonka kanta kulmista pyöristetyn nelikulmionmuotoinen sekä varren katkelma.	2	62 x 25 x 9	25,1
99	6	Y605		199	647	Rauta	Naula	Taottu rautanaula ja varren katkelma.	2		10,6
100	6	Y605		199	648	Rauta	Naula	Taottu naula, jonka kanta soikeahko.	1	27; 17; 6	7,2
101	6	Y605		199,66	649,71	Rauta	Esineen katkelma	Levymainen epäsäännöllisenmuotoinen katkelma.	1		2,1
102	6	Y605		199	651	Rauta	Hevosenkengän naula	Taottu, kanta kolmionmuotoinen.	1	28; 14; 7	4,4
103	6	Y605		200	648	Rauta	Naula	Taottu naula, jonka kanta rombinmuotoinen.	1	39; 21; 7	8,9
104	6	Y605		200	649	Rauta	Naula	Taottu naula, jonka kanta kapea ja soikeahko. Lisäksi kolme varren katkelmaa.	4	106 x 25 x 7	38,2
105	6	Y605		200	650	Rauta	Naula	2 taottua naulaa, joissa molemmissa pyöreähkö kanta. Lisäksi varren katkelma.	3	27 x 31 x 8; 48 x 21 x 7	34,5
106	6	Y605		200	651	Rauta	Naula	Taottu, pahoin korrodoitunut naula sekä varren katkelmia.	5	39; 18; 8	10,8
107	6	Y605		200	652	Rauta	Naula	3 taottua naulaa, joista yksi kiilamainen. Yhden kanta kulmista pyöristetyn nelikulmionmuotoinen, muut pahoin korrodoituneita.	3	40 x 17 x 5	24,3
108	6	Y605		201	649	Rauta	Naula	Taottu naula, jonka kanta nelikulmainen.	1	59; 17; 7	14,6

Tunniste	Alue	Yhteys	Rakenne	X	Y	Materiaali	Laji	Kuvaus	Kpl	Mitat (mm)	Paino (g)
109	6	Y606		195	653	Rauta	Naula	Taottu naula, jonka kanta kulmista pyöristetyn nelikulmionmuotoinen.	1	22; 15; 5	6,5
110	6	Y607	R601	198	655	Rauta	Naula	Taottu naula, jonka kanta epäsäännöllisenmuotoinen.	1	39; 15; 4	5,7
111	6	Y607	R601	199	653	Rauta	Naula	Taottu naula, jonka kanta epäsäännöllisen rombinmuotoinen.	1	62; 17; 7	9,6
112	6	Y607	R601	199	654	Rauta	Naula	Taotun naulan varren katkelma.	1		5,9
113	6	Y607	R601	199	656	Rauta	Naula	Pahoin korrodoitunut taottu naula ja varren katkelma.	2		8,4
114	6	Y607	R601	200	653	Rauta	Hevosenkengän naula	Taottu, kanta kolmionmuotoinen.	1	31; 14; 5	4,1
115	6	Y607	R601	200	654	Rauta	Naula	2 taotun naulan varren katkelmaa.	2		6,1
116	6	Y607	R601	201	654	Rauta	Naula	Taottu naula, jonka kanta nelikulmainen.	1	35; 10; 6	3,5
117	6	Y610		196	644	Rauta	Naula	Taotun naulan (?) varren katkelma.	1		11,8
118	6	Y610		197	644	Rauta	Naula	Taottu naula, jonka kanta soikea sekä varren katkelma.	2	40; 22; 8	15,6
119	6	Y610		198	644	Rauta	Naula	Taotun naulan kanta.	1		1,6
120	6	Y610		198	647	Rauta	Naula	Taottu naula, jonka kanta yhdeltä sivulta kaarevan kolmionmuotoinen.	1	30; 28; 8	8,8
121	6	Y610		198	648	Rauta	Naula	Taotun naulan varren katkelmia.	3		10,3
122	6	Y610		199	650	Rauta	Hevosenkengän naula	Taottu, kanta kolmionmuotoinen.	1	32; 19; 6	4,4
123	6	Y610		201	649	Rauta	Esineen katkelma	Pieni ristinmuotoinen pahoin korrodoitunut katkelma.	1		2,8
124	6	Y611		196	652	Rauta	Naula	Taottu naula, jonka kanta kulmista pyöristetyn nelikulmionmuotoinen sekä 2 varren katkelmaa.	3	37; 18; 7	21,2
125	6	Y611		196	653	Rauta	Hevosenkengän naula	Taottu, kanta pyöristetyn kolmionmuotoinen.	1	27; 14; 6	3,9

Tunniste	Alue	Yhteys	Rakenne	X	Y	Materiaali	Laji	Kuvaus	Kpl	Mitat (mm)	Paino (g)
126	6	Y611		196	653	Rauta	Naula	Taottu naula, jonka kanta pisaran muotoinen.	1	50; 21; 6	9,6
127	6	Y611		197	652	Rauta	Esineen katkelma	Molempiin päihin kapenevan päädyistä 90 asteen kulmiin taivutetun rautavarren katkelma. Naulan varsi? Lisäksi epäsäännöllisenmuotoinen pieni kappale.	2		10,8
128	6	Y611		197	652	Rauta	Hevosenkengän naula	Taottu, kanta pyöristetyn kolmionmuotoinen.	1	36; 13; 9	5,5
129	6	Y611		197	652	Rauta	Naula	2 taotun naulan varren katkelmaa.	2		10,1
130	6	Y611		197	653	Rauta	Hevosenkengän naula	Taottu, kanta kolmionmuotoinen.	1	40; 14; 7	6,3
131	6	Y611		197	653	Rauta	Naula	Pahoin korrodoitunut taotun naulan kanta.	1		2,4
132	6	Y611		197	654	Rauta	Hevosenkengän naula	Taottu, kanta kolmionmuotoinen.	1	34; 14; 7	6,5
133	6	Y611		197	654	Rauta	Naula	Taotun naulan varren katkelma.	1		2,3
134	6	Y611		197	655	Rauta	Naula	Taottu naula, jonka kanta yhdeltä sivulta pyöristetyn kolmionmuotoinen sekä 4 varren katkelmaa.	5	35 x 21 x 7	33
135	6	Y611		198	656	Rauta	Naula	Taotun naulan varren katkelma.	1	6	6,5
136	6	Y611		199	654	Rauta	Naula	Kiilamaiseksi korrodoitunut taottu naula.	1	70 x 16	16,2
137	6	Y611		199	655	Rauta	Naula	Taotun naulan (?) varren katkelma.	1		1,7
138	6	Y611		199	656	Rauta	Naula	Taotun naulan varren katkelma.	1		6,9
139	6	Y611		199	657	Rauta	Hevosenkengän naula	Taottu, kanta soikea.	1	32; 17; 6	5,8
140	6	Y613	R601	201	653	Rauta	Naula	Taotun naulan varren katkelma.	1		5,1
141	6	Y617		199	652	Rauta	Naula	Taottu naula, jonka kanta soikeahko. Lisäksi varren katkelma.	2	25; 22; 7	7,5
142	6	Y620	KU621			Rauta	Naula	Taotun naulan varren katkelma.	1		5,2
143	7	Y701		193	630	Rauta	Naula	Taottu naula, jonka kanta pyöristetyn kolmionmuotoinen.	1	20; 16; 7	3

Tunniste	Alue	Yhteys	Rakenne	X	Y	Materiaali	Laji	Kuvaus	Kpl	Mitat (mm)	Paino (g)
144	7	Y701		195	630	Rauta	Naula	Taottu naula, jonka kanta pyöreähkö. Pahoin korrodoitunut.	1	41; 17; 8	8,7
145	7	Y701		195	631	Rauta	Naula	Taottu naula, jonka kanta pyöreähkö.	1	18; 41; 7	8,7
146	7	Y702		183	630	Rauta	Esineen katkelma	Pahoin korrodoitunut epäsäännöllisenmuotoinen raudan kappale.	1		9,4
147	7	Y702		184	631	Rauta	Naula	2 pyöreäköä naulan kantaa sekä 1 varren katkelma.	3		11,9
148	8	Y800				Rauta	Hevosenkengän naula	Taottu, kanta puoliympyränmuotoinen.	1	40; 10; 6	6,2
149	8	Y802				Rauta	Hevosenkengän naula	2 taottua, pahoin korrodoitunutta hevosenkengännaulaa. Molempien kannat hieman epäsäännöllisen kolmionmuotoiset.	2	33 x 16 x 7; 31 x 19 x 6	12,8

POISTETUT LÖYDÖT:



1. ja 2.



3. ja 4.



5.



6. ja 7.



8. ja 9.



10. ja 11.



12.



13. ja 14.



15. ja 16.



17. ja 18.



19. ja 20.



21. ja 22.



23. ja 24.



25.



26. ja 27.



28. ja 29.



30.



31.



32. ja 33.



34. ja 35.



36. ja 37.



38.



39. ja 40.



41. ja 42.



43. ja 44.



45.



46.



47. ja 48.



49.



50.



51.



52.



53. ja 54.



55. ja 56.



57. ja 58.



59.



60.



61.



62.



63.



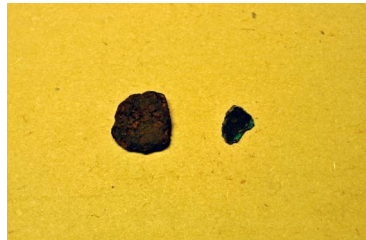
64.



65. ja 66.



67. ja 68.



69. ja 70.



71. ja 72.



73. ja 74.



75. ja 76.



77. ja 78.



79.



80.



81. ja 82.



83. ja 84.



85. ja 86.



87.



88. ja 89.



90. ja 91.



92. ja 93.



94. ja 95.



96. ja 97.



98.



99. ja 100.



101. ja 102.



103.



104.



105.



106.



107.



108. ja 109.



110. ja 111.



112. ja 113.



114. ja 115.



116. ja 117.



118. ja 119.



120. ja 121.



122. ja 123.



124.



125. ja 126.



127.



128. ja 129.



130. ja 131.



132. ja 133.



134.



135. ja 136.



137. ja 138.



139. ja 140.



141. ja 142.



143. ja 144.



145. ja 146.



147.



148. ja 149.

Näyteluettelo

Nro	Alue, R, Y	Tyyppi	X	Y	Z (m mpy)	Pvm
1	Alue 4, Y409	makro	195,70-195,80	642,00-642,10	10,66	20.7.2010
2	Alue 6, Y605	makro	199,15-199,40	648,60-648,80	11,29-10,39	22.7.2010
3	Alue 6, Y605	makro	199,37-199,64	652,15-652,40	11,40	22.7.2010
4	Alue 6, Y605	makro	197,75-198,00	651,75-652,35	11,11	23.7.2010
5	Alue 4, Ku413, Y409	makro	194,08-194,26	639,10-639,30	10,06-10,36	27.2.2010
6	Alue 4, Ku413, Y409	hiili	194,25	639,51	10,01	28.7.2010
7	Alue 4, R401, Y420	makro	194,35-194,50	641,35-641,60	10,44-10,53	28.7.2010
8	Alue 4, Ku414, Y417	makro	196,17	638,90	10,48-10,54	28.7.2010
9	Alue 4, Ku414E, Y417	hiili	196,25	639,35	10,50	28.7.2010
10	Alue 4, R401, Y420	hiili	194,15	641,60	10,48	28.7.2010
11	Alue 4, Ku414W, Y417	hiili	196,00	638,30	10,50	28.7.2010
12	Alue 4, Ku413, Y409	hiili	194,06	640,00	10,05	28.7.2010
13	Alue 4, Ku413, Y409	makro	193,90-194,17	639,90-640,10	9,96-10,04	28.7.2010
14	Alue 4, Ku415, Y416	makro	198,85	638,90	11,08-11,14	28.7.2010
15	Alue 4, Ku415, Y416	hiili	193,49	638,45	10,25	28.7.2010
16	Alue 4, Ku418, Y419	makro	193,45-193,68	638,19-638,36	10,15-10,23	28.7.2010
17	Alue 4, Ku422, Y408	hiili	193,30	635,60	10,30	28.7.2010
18	Alue 4, Ku422, Y408	makro	193,50	635,80	10,20-10,26	29.7.2010
19	Alue 6, Y611	makro	198,60	655,10	11,22-11,27	29.7.2010
20	Alue 6, R602, Y603	makro	196,40	652,80	11,03-11,09	29.7.2010
21	Alue 6, Y611	hiili	198,35	655,45	11,28	29.7.2010
22	Alue 6, Y611	makro	198,45-198,75	655,75-656,00	11,18-11,27	29.7.2010
23	Alue 6, Ku612, Y615	hiili	200,65	651,05	11,33	30.7.2010
24	Alue 6, Y610	makro	197,35	647,50	10,91-10,98	2.8.2010
25	Alue 5, Y505, R511	makro	205,10	599,05	12,62-12,67	4.8.2010
26	Alue 8, Y802	hiili				4.8.2010
27	Alue 5, R526, Y516	hiili	205,83	597,70	12,82	4.8.2010
28	Alue 4, Ku414, Y417	hiili	193,01	639,47	10,39	4.8.2010
29	Alue 6, Y611	puulaji	199,60	654,10	11,44	5.8.2010
30	Alue 6, Y611	makro	199,60-199,80	654,40-654,60	11,34-11,42	5.8.2010
31	Alue 6, Y613	puulaji	199,95	653,35	11,38	5.8.2010
32	Alue 6, Y613	puulaji	199,60	653,30	11,38	5.8.2010
33	Alue 6, Y613	puulaji	199,30	653,50	11,38	5.8.2010
34	Alue 6, Y613	makro	199,42-199,75	652,85-653,20	11,28-11,34	5.8.2010
35	Alue 8, Y801	hiili			11,48	5.8.2010
36	Alue 6, Y611	puulaji	196,88	655,60-655,78	11,12	6.8.2010
37	Alue 6, Y613	puulaji	201,10	653,95	11,71	6.8.2010
38	Alue 6, Y613	puulaji	201,20	654,00	11,75	6.8.2010
39	Alue 6, Y613	makro	200,97-201,21	654,00-654,40	11,66-11,70	6.8.2010
40	Alue 4, Ku414, Y417	makro	199,60	639,15	10,58-10,63	9.8.2010
41	Alue 6, Y611	makro	199,00-199,25	655,30-655,60	11,35-11,41	9.8.2010
42	Alue 6, Ku623, Y617	makro	197,50	651,80	10,98-11,09	9.8.2010
43	Alue 6, Ku622, Y611	makro	196,10-196,55	654,15-654,50	10,73-10,80	9.8.2010
44	Alue 4, Ku414, Y417	makro	196,40-196,50	639,35-639,50	10,38-10,41	9.8.2010
45	Alue 4, Y425	makro	192,15-192,35	641,75-642,00	10,04-10,15	11.8.2010
46	Alue 5, Ku526, Y525	hiili	207,65	599,05	12,92	11.8.2010
47	Alue 5, Ku526, Y525	makro	207,65	599,05	12,92	11.8.2010
48	Alue 4, R401, Y424	makro	195,10-195,30	641,60-641,80	10,57-10,63	11.8.2010
49	Alue 4, R401, Y424	makro	194,45-194,60	641,60-641,80	10,51-10,64	11.8.2010
50	Alue 5, Y541	hiili	201,30-201,40	599,60-599,70	11,83	11.8.2010

51	Alue 5, Y541	makro	201,10-201,40	599,60-599,85	11,79-11,84	11.8.2010
52	Alue 6, Y627	makro	197,40	657,50	11,06-10,17	11.8.2010
53	Alue 6, R624, Ku622	makro	197,10-197,30	655,05-655,15	10,85-10,90	11.8.2010
54	Alue 6, R624, Ku622	puulaji	197,15	655,15	10,85-10,90	11.8.2010
55	Alue 6, R624, Ku622	makro	197,70-198,00	654,90-655,20	10,77-10,89	12.8.2010
56	Alue 4, R401, Y424	makro	193,55-193,75	641,55-641,80	10,33-10,40	12.8.2010
57	Alue 4, R401, Y424	makro	193,40-193,60	642,55-642,75	10,27-10,37	12.8.2010
58	Alue 4, R401, Y424	hiili	193,85	642,60	10,38	12.8.2010
59	Alue 6, Ku223, Y617	hiili	197	651		12.8.2010
60	Alue 5, Ku532, Y533	makro	201,50-201,70	597,40-597,60	11,85-11,90	13.8.2010
61	Alue 5, Ku542, Y543	makro	204,00	599,40	12,45-12,57	13.8.2010
62	Alue 5, R538, Y533	makro	205,30-205,40	593,40-593,50	12,63-12,72	13.8.2010
63	Alue 5, R538, Y533	hiili	205,30-205,40	597,40-597,50	12,63-12,72	13.8.2010
64	Alue 5, Ku523, Y533	hiili	208,80-208,85	599,20	12,96	13.8.2010
65	Alue 5, Ku523, Y533	makro	208,45-208,70	599,10-599,25	12,83-12,96	13.8.2010
66	Alue 5, Ku547, Y548	hiili	202,30	598,25	12,00	16.8.2010
67	Alue 6, R624, Y628	puulaji	198,20	654,95	10,83	16.8.2010
68	Alue 4, R401, Y424	TL				17.8.2010
69	Alue 6, R601, Y617	TL				17.8.2010