

Yksikkö- ja rakenneluettelo

ALUE 1

Y1-6

Tyyppi: Kerros

Koordinaatit: x = 3248–3254 y = 0646–0649

Z-ylä: 2,63–2,08 m/mpy

Z-ala: 1,82–2,54 m/mpy

Laajuus: 3,0 x 6,0 m

Paksuus: n. 10 cm

Työtapa: Lasta, lapio

Koostumus: Savi <50 %, hiekka < 50 %

Kuvaus: Lähes koko kaivausalueen laajuinen tiivis ja kova saven ja hiekan sekainen kerros. Väriltään kerros on vaalea ruskeanharmaa paikoin hieman punertava.

Suhde muihin yksiköihin: Päällä Y1-1, Y1-2, Y1-3 ja Y1-5. Alla Y1-9 (pohjamaa). Kerros on sama kuin alueen 5 Y5-5

Löydöt: Kivisavikeramiikka (Siegburg), palanut ja palamaton luu

Näytteet: -

Ajoitusarvio: Keskiaika, 1300-luku?

Tulkinta: Täyttö-/tasoitekerros?

Y1-9

Tyyppi: Kerros

Koordinaatit: x = 3248–3254 y = 0646–0649

Z-ylä: 1,82–2,54 m/mpy

Z-ala: -

Laajuus: 3,0 x 6,0 m

Paksuus: Alueen itäosassa 5-30 cm (alla kallio), muualla alueella > 50 cm

Työtapa: Ei kaivettu

Koostumus: Savi 100 %

Kuvaus: Kuiva ja kova mutta "muotoutuva" harmaa savi (liejusavi).

Suhde muihin yksiköihin: Päällä Y1-6, Y1-7. Kerros on sama kuin alueen 5 Y5-19

Löydöt: -

Näytteet: -

Ajoitusarvio: -

Tulkinta: Luonnollinen pohjamaa

ALUE 2

Y2-15

Tyyppi: Kerros

Koordinaatit: x = 3251.5–3255 y = 0637–0638.6

Z-ylä: 1,42–1,30 m/mpy

Z-ala: 1,41–1,29 m/mpy

Laajuus: 4,5 x 1,6 m

Paksuus: alle 5 cm

Työtapa: Lasta

Koostumus: Multa < 50 %, savi < 50 %, hieno hiekka < 25 %, tiilimurska < 5 %, hiili/noki < 5 %, orgaaninen aines < 5 %

Yksikkö- ja rakenneluettelo

Kuvaus: Alueen pohjoisosassa, rakenteen R2-8 ympärillä sijaitseva tumman ruskea mullan, saven ja hiekan sekainen kerros, jossa jonkin verran tiilimurskaa, hiilipartikkeleita ja orgaanista ainesta (hiiltyneitä ja hiiltymättömiä puujäänteitä).

Suhde muihin yksiköihin: Päällä R2-8(?), Y2-9, Y2-11 ja Y2-18. Alla Y2-16 ja Y2-17. Kerroksen suhde rakenteeseen R2-8 epäselvä

Löydöt: Punasavikeramiikkaa, metalliesineitä ja esineen katkelmia, pala lasipikaria, palanut ja palamaton luuta, kalkkikivi

Näytteet: -

Ajoitusarvio: Keskiaika, 1500-luku?

Tulkinta: Kulttuurikerros, likamaakerros

Y2-18

Tyyppi: Kerros

Koordinaatit: $x = 3250.9-3253.0$ $y = 0637.5-0639.0$

Z-ylä: 1,42-1,37

Z-ala: 1,35-1,30

Laajuus: 1,6 x 2,0 m

Paksuus: 5-10 cm

Työtapa: Lasta

Koostumus: Hieno hiekka < 50 %, karkea hiekka < 50 % = palanut kivi < 100 %, tiilimurska < 25 %, hiili/noki < 5 %

Kuvaus: Alueen keskellä, rakenteen R2-8 yhteydessä sijaitseva palaneesta kivistä ja tiilimurskasta koostuva kerros. Kerros muistuttaa ominaisuuksiltaan Y2-7:ää, mutta on huomattavasti kosteampi ja sisältää runsaammin hienoa hiekkaa. Kerrokseen on mahdollisesti sekoittunut rakenteen R2-8 perustamisessa käytettyä hiekkaa.

Suhde muihin yksiköihin: Päällä Y2-7 ja Y2-12. Alla R2-8, Y2-19 ja Y2-15(?). Kerros liittyy rakenteeseen R2-8

Löydöt: Pala lasipikaria, palanut ja palamaton luu

Näytteet: -

Ajoitusarvio: 1500-luku

Tulkinta: Rakenteeseen R2-8 liittyvä kerros

Y2-19

Tyyppi: Kerros

Koordinaatit: $x = 3248.0-3251.3$ $y = 0637.0-0639.0$

Z-ylä: 1,31-1,20 m/mpy

Z-ala: -

Laajuus: 2,0 x 3,3 m

Paksuus: n. 5 cm. Kerroksen noki on värjännyt alla olevan liejusaven pinnan mustaksi

Työtapa: Lasta. Osa kerroksesta jouduttiin jättämään kaivamatta kaivausalueen tulvimisen takia

Koostumus: Savi < 50 %, hieno hiekka < 25 %, orgaaninen aines < 25 %, hiili/noki < 5 %, tiilimurska < 5 %

Kuvaus: Alueen eteläosassa sijaitseva tumman harmaa/musta saven, hiekan ja orgaanisen aineksen sekainen kerros, jossa runsaasti palamatonta luuta, tiilimurskaa jne. Kerros muistuttaa koostumukseltaan alueen 1 kerrosta Y1-3.

Suhde muihin yksiköihin: Päällä Y2-6, R2-8(?), Y2-10, Y2-12, R2-13, Y2-18(?), Y2-20 ja Y2-21. Yksikköä leikkaa Ku2-14. Alla luonnollinen pohjamaa, erittäin märkä liejusavi. Kerros on sama kuin Y5-3 ja Y1-3

Yksikkö- ja rakenneluettelo

Löydöt: Rautaesineen katkelma

Näytteet: -

Ajoitusarvio: Keskiaika, 1300-luku?

Tulkinta: Jätekerros/likamaakerros

Y2-20

Tyyppi: Kerros

Koordinaatit: $x = 3249.5-3251.5$ $y = 0638.5-0639.0$

Z-ylä: 1,37–1,31 m/mpy

Z-ala: -

Laajuus: 0,1–0,4 x 2,0 m

Paksuus: 5–10 cm

Työtapa: Lasta, lapio

Koostumus: Savi 100 %

Kuvaus: Alueen eteläosassa, itäprofiilin vieressä sijaitseva vaalean harmaa savikerros. Kerros muistuttaa päällä ollutta kerrosta Y2-10.

Suhde muihin yksiköihin: Päällä Y2-10. Alla Y2-19. Kerros on sama kuin Y2-10(?) ja Y2-21

Löydöt: -

Näytteet: -

Ajoitusarvio: 1500-luku

Tulkinta: Maalattiakerros, tasoitekerros

Y2-22

Tyyppi: Kerros

Koordinaatit: $x = 3251.5-3255$ $y = 0637-0638.6$

Z-ylä: 1,41–1,29 m/mpy

Z-ala: -

Laajuus: 0,1–0,4 x 2,0 m

Paksuus: -

Työtapa: Lasta, lapio. Osa kerroksesta jouduttiin jättämään kaivamatta kaivausalueen tulvimisen takia

Koostumus: Savi < 100 %, hiekka < 25 %

Kuvaus: Alueen luoteiskulmassa sijaitseva hiekansekainen savi. Kerrosta ei kaivettu kokonaan alueen tulvimisen takia.

Suhde muihin yksiköihin: Päällä Y2-15

Löydöt: Palamaton (?) luu

Näytteet: -

Ajoitusarvio: Keskiaika

Tulkinta: Kulttuurikerros

Yksikkö- ja rakenneluettelo

ALUE 5

Y5-0

Tyyppi: Kerros

Koordinaatit: x = 3250–3254, y = 0639–0646

Z-ylä: 2,64–1,69 m/mpy

Z-ala: 2,38–1,50 m/mpy

Laajuus: 3,0 x 7,0 m

Paksuus: n. 35 cm

Työtapa: Kaivinkone, lapio

Koostumus: Multa < 100 %, savi < 5 %

Kuvaus: Koko kaivausalueetta peittävä tumma harmaanruskea multakerros jossa sekoittuneena tiilimurskaa ja joitakin esinelöytöjä.

Suhde muihin yksiköihin: Alla Y5-1, Y5-2, Y5-4, Y5-5

Löydöt: Rauta- ja metalliesineitä ja esineen katkelmia

Näytteet: -

Ajoitusarvio: Moderni. Niittyalue kynnetty 2010-luvulla jolloin kerros sekoittunut

Tulkinta: Niityn muokkauskerros

Y5-1

Tyyppi: Kerros

Koordinaatit: x = 3251–3254, y = 0639–0646

Z-ylä: 2,38–1,52 m/mpy

Z-ala: 2,36–1,35 m/mpy

Laajuus: 3,0 x 7,0 m

Paksuus: 5–25 cm

Työtapa: Lapio, lasta, seulottu

Koostumus: Savi < 100 %, hieno hiekka < 5 %

Kuvaus: Koko kaivausalueetta peittävä harmaanruskea, tiiviin saven kerros. Koostumukseltaan kerros on paikoin epähomogeeninen. Löytöaineisto muodostuu lähinnä tiilimurskasta ja suuremmista tiilenkappaleista. Kerros on vain muutaman senttimetrin paksuinen alueen itäisessä, topografisesti korkeimmalla sijaitsevassa osassa ja paksuimmillaan alueen keski- ja länsiosassa linjalla y = 0642–0645.

Suhde muihin yksiköihin: Päällä Y5-0, Y5-2 ja Y5-4, alla Y5-3, Y5-5, Y5-6, R5-8, Y5-9 ja Y5-16

Löydöt: Rautaesineen katkelmia, metalliesineen katkelmia, punasavikeramiikkaa, hioinkivi, pii-iskos

Näytteet: -

Ajoitusarvio: 1500-luku tai nuorempi

Tulkinta: Täyttö- tai tasoitekerros

Y5-2

Tyyppi: Kerros

Koordinaatit: x = 3250–3251, y = 0639–0646

Z-ylä: 2,24–1,50 m/mpy

Z-ala: 2,21–1,30 m/mpy

Laajuus: 1,0 x 7,0 m

Paksuus: 5–15 cm

Työtapa: Lapio, lasta, seulottu

Koostumus: Savi < 75 %, multa < 25 %, tiilimurska < 5 %

Yksikkö- ja rakenneluettelo

Kuvaus: Kaivausalueen eteläosaan sijoittuva tumman ruskea, irtonainen mullan sekainen savikerros. Aivan alueen eteläreunassa Y5-2:n ja Y5-1:n välisen horisontin erottaminen hankalaa kerrosten vaihtumisen vuoksi. Kerrokset päätettiin kaivaa pois yhtenä kokonaisuutena josta kaikki löydöt talletettiin yksikköön Y5-1.

Suhde muihin yksiköihin: Päällä Y5-0, alla Y5-1, Y5-3, Y5-4 ja Y5-8

Löydöt: Rautaesineen katkelmia, metalliesineen katkelmia, kivi- ja punasavikeramiikkaa, lasipikarin kappale, kultainen sormus

Näytteet:

Ajoitusarvio: 1500-luku tai nuorempi

Tulkinta: Täyttö- tai tasoitekerros, mahdollisesti kerrokseen Y5-1 kynnön seurauksena sekoittunut luonnollinen kerros

Y5-3

Tyyppi: Kerros

Koordinaatit: x = 3250–3254, y = 0639–0646

Z-ylä: 2,21–1,35 m/mpy

Z-ala: 1,95–1,30 m/mpy

Laajuus: 4,0 x 7,0 m

Paksuus: 5–25 cm

Työtapa: Lasta, seulottu

Koostumus: Multa < 50 %, hieno hiekka < 25 %, karkea hiekka < 25 %

Kuvaus: Käytännössä koko kaivausaluetta peittävä tumman ruskea, paikoin noen mustaksi värjäämä, koostumukseltaan hyvin epähomogeeninen kerros. Kerros sisältää runsaasti tiilimurskaa ja palamatonta luuta, mutta myös muita löytöjä.

Suhde muihin yksiköihin: Päällä Y5-1, Y5-2, Y5-6, R5-8, Y5-9. Yksikköä leikkaa KU5-15 ja KU5-20. Alla Y5-5, Y5-10, Y5-17, Y5-18, Y5-19. Yksikkö on sama kuin alueen 1 Y1-3 (2014)

Löydöt: Rauta- ja metalliesineen katkelmia, kivi- ja puna- ja harmaasavikeramiikkaa, lasipikarin kappaleita, korukivi (ametisti), hioinkivi, pii-iskoksi

Näytteet: Maanäytteet 1-3, 5-7

Ajoitusarvio: 1300–1500 -luku

Tulkinta: Jätekerros

Y5-4

Tyyppi: Kerros

Koordinaatit: x = 3250.4–3254, y = 0639–0640.6

Z-ylä: 1,73–1,54 m/mpy

Z-ala: 1,47–1,36 m/mpy

Laajuus: 3,6 x 1,6 m

Paksuus: 26–18 cm

Työtapa: Lasta, seulottu

Koostumus: Multa < 75 %, savi < 50 %

Kuvaus: Tummanruskea, tiivis ja kuiva mullan ja saven sekainen kerros kaivausalueen länsiosassa, rakenteen R5-8 päällä ja ympärillä. Rakenteen päälle ja kivien väliin tiiviiksi kuoreksi painuneesta pintamaasta koostunut kerros rajattiin tekniseksi yksiköksi kaivaustyön helpottamiseksi.

Suhde muihin yksiköihin: Päällä Y5-0 ja Y5-2. Alla Y5-1, Y5-7, R5-8, Y5-9, Y5-12, Y5-13 ja Y5-14

Löydöt: Rautaesineitä ja -esineen katkelmia, kivi-, puna- ja harmaasavikeramiikkaa, lasipikarin kappaleita

Näytteet: -

Yksikkö- ja rakenneluettelo

Ajoitusarvio: 1500-lukua nuorempi, moderni.

Tulkinta: Rakenteen R5-8 päälle tiiviiksi painunut, sekoittunut pintamaa

Y5-5

Tyyppi: Kerros

Koordinaatit: x = 3250–3254.0, y = 0644.7–0646

Z-ylä: 2,36–1,89 m/mpy

Z-ala: 2,34–1,82 m/mpy

Laajuus: 1,5 x 4,0 m

Paksuus: 1–10 cm

Työtapa: Lasta, seulottu

Koostumus: Hieno hiekka < 75 %, savi < 25 %, karkea hiekka < 25 %

Kuvaus: Alueen itäosassa, topografisesti korkeimmalla kohdalla sijaitseva läikikkään ruskea savensekainen hiekka. Kerroksen pinnalla oli n. 0,5 cm paksu vaalean hiekan linssi. Kerros täysin löydötön.

Suhde muihin yksiköihin: Päällä Y5-0, Y5-1, Y5-3 ja Y5-10, Y5-17 ja Y5-18. Alla Y5-19

Löydöt: -

Näytteet: -

Ajoitusarvio: Keskiaika, 1500-lukua vanhempi

Tulkinta: Täyttö- tai tasoitekerros?

Y5-6

Tyyppi: Kerros

Koordinaatit: x = 3250.4–3254.0, y = 0640–0640.8

Z-ylä: 1,62–1,47 m/mpy

Z-ala: 1,57–1,30 m/mpy

Laajuus: 3,6 x 0,4–1,0 m

Paksuus: 1–5 cm

Työtapa: Lasta, seulottu

Koostumus: Hieno hiekka < 75 %, karkea hiekka < 50 %, savi < 5 %

Kuvaus: Kuiva ja irtonainen, harmaan keltainen hiekkakerros rakenteen R5-8 itä- ja pohjoispuolella.

Suhde muihin yksiköihin: Päällä Y5-1. Alla Y5-3 a Y5-9. Yksikkö täyttää kuoppaa KU5-15

Löydöt: Pronssihela, kaksi veistä, mahdollinen pora

Näytteet: Maanäyte 4

Ajoitusarvio: Keskiaika, 1500-luku

Tulkinta: Rakenteeseen R5-8 liittyvä kerros, mahdollisesti paikalla olleen rakennuksen seinälinjaan tai uunin rakentamiseen liittyvä kerros

Y5-7

Tyyppi: Kerros

Koordinaatit: x = 3251.4–3252.5, y = 0639.0–0639.3

Z-ylä: 1,42–1,46 m/mpy

Z-ala: -

Laajuus: 0,9 x 0,5 m

Paksuus: Ei kaivettu

Työtapa: Lasta, seulottu

Koostumus: Tiilimurska < 75 %, palanut kivi < 50 %

Kuvaus: Alueen itäreunassa, rakenteen R5-8 itäosassa sijaitseva tiilimurskan ja palaneen kiven muodostama kerros.

Yksikkö- ja rakenneluettelo

Suhde muihin yksiköihin: Päällä Y5-4. Alla R5-8, Y5-11 ja Y5-14

Löydöt: -

Näytteet: -

Ajoitusarvio: Keskiaika, 1500-luku

Tulkinta: Rakenteen R5-8 romahduskerros (palokerros)

R5-8

Tyyppi: Kivirakenne

Koordinaatit: $x = 3250.4-3252.2$, $y = 0639-0641.5$

Z-ylä: 1,68–1,53 m/mpy

Z-ala: -

Laajuus: 1,5 x 1,8 m

Korkeus: 0,25–0,30 cm

Työtapa: Ei purettu

Koostumus: Halkaisijaltaan > 40 cm luonnonkivi

Kuvaus: Kaivausalueen länsireunalla sijaitsevat suuret luonnonkivet kaivettu kerroksen Y5-3 läpi pohjamaahan. Rakenteen länsiosan päällä olevan palaneesta kivistä ja tiilimurskasta koostuvan kerroksen perusteella rakenteen yläosa on koostunut ladotuista pienemmistä kivistä ja tiilestä. Rakenteen yhteydessä ei merkkejä laastista. Palaneen kiven ja tiilimurskan kerros ei peittänyt rakenteen itäosaa.

Suhde muihin yksiköihin: Päällä Y5-1, Y5-2, Y5-4, Y5-7 ja Y5-9. Alla Y-3, Y5-19.

Löydöt: -

Näytteet: -

Ajoitusarvio: Keskiaika, 1500-luku

Tulkinta: Tulisijan perustus, rakenteen itäosa (jonka päällä ei ollut palaneen kiven ja tiilimurskan kerrosta) mahdollisesti osa kivijalkaa tms. seinäperustusta.

Y5-9

Tyyppi: Kerros

Koordinaatit: $x = 3251.2-3254$, $y = 0639-0642.3$

Z-ylä: 1,49–1,41 m/mpy

Z-ala: 1,45–1,39 m/mpy

Laajuus: 2,8 x 3,0 m

Paksuus: n. 5 cm

Työtapa: Lasta, seulottu

Koostumus: < 50 % savi, < 50 % hieno hiekka, < 25 % karkea hiekka, < 5 % multa

Kuvaus: Kaivausalueen luoteiskulmassa, rakenteen R5-8 alueella sijaitseva harmaanruskea, tiivis ja kuiva hiekan ja saven sekainen kerros. Kerroksen pohjoisreunalla linssimäinen, Y5-1:ä muistuttava savikakku. Kerros on rakenteen R5-8 kohdalla selvästi pohjoisreunaa irtonaisempi ja pehmeämpi.

Suhde muihin yksiköihin: Päällä Y5-1, Y5-4 ja Y5-6. Alla Y5-3, R5-8, Y5-13 ja Y5-14

Löydöt: Rautaesineen katkelma, kivi- ja harmaasavikeramiikkaa, korukivi(?)

Näytteet: -

Ajoitusarvio: Keskiaika, 1500-luku

Tulkinta: Kulttuurikerros, rakenteeseen R5-8 liittyvä kerros

Yksikkö- ja rakenneluettelo

Y5-10

Tyyppi: Kerros

Koordinaatit: $x = 3252-3254$, $y = 0643-0644.5$

Z-ylä: 1,97–1,67 m/mpy

Z-ala: 1,87–1,59 m/mpy

Laajuus: 0,4–1,0 x 1,5 m

Paksuus: 5–10 cm

Työtapa: Lapio, lasta, seulottu

Koostumus: < 100 % savi, < 5 % tiilimurska

Kuvaus: Kaivausalueen koilliskulmassa sijaitseva erittäin tiivis harmaan saven kerros. Linssimäisen kerroksen rajat hyvin epäselvät ja suhde alla olevaan Y5-5:n vaikeasti määriteltävissä.

Suhde muihin yksiköihin: Päällä Y5-3. Alla Y5-5, Y5-19

Löydöt: Lyijy-/tinalevy, rautanaula, palanut ja palamaton luu, kivisavikeramiikka

Näytteet: -

Ajoitusarvio: Keskiaika, 1500-lukua vanhempi

Tulkinta: Täyttö- tai tasoitekerros

Y5-11

Tyyppi: Kerros

Koordinaatit: $x = 3251-3251.3$ $y = 0639-0639.6$

Z-ylä: 1,42 m/mpy

Z-ala: 1,34 m/mpy

Laajuus: 0,3 x 0,6 cm

Paksuus: n. 10 cm

Työtapa: Lasta, seulottu

Koostumus: < 100 % savi

Kuvaus: Rakenteen R5-8 kivien välisessä kolossa aivan kaivausalueen länsireunassa sijaitseva tiivis ja kova, likainen savi.

Suhde muihin yksiköihin: Päällä Y5-7 ja Y5-12. Alla Y5-19. Kerros on sama kuin alueen Y2-20?

Löydöt: Rautaniitti

Näytteet: -

Ajoitusarvio: Keskiaika, 1500-luku

Tulkinta: Rakenteeseen R5-8 liittyvä kerros

Y5-12

Tyyppi: Kerros

Koordinaatit: $x = 3250.6-3251.4$, $y = 0639-0639.6$

Z-ylä: 1,49 m/mpy

Z-ala: 1,42 m/mpy

Laajuus: 0,6 x 0,4 m

Paksuus: n. 5 cm

Työtapa: Lasta, seulottu

Koostumus: < 100 % savi, < 5 % tiilimurska

Kuvaus: Rakenteen R5-8 kivien välissä aivan kaivausalueen länsireunassa sijaitseva tiivis ja kova, vaaleanharmaa savikerros.

Suhde muihin yksiköihin: Päällä Y5-4. Alla Y5-11. Kerros on sama kuin alueen 2 Y2-10?

Löydöt: -

Näytteet: -

Yksikkö- ja rakenneluettelo

Ajoitusarvio: Keskiaika, 1500-luku

Tulkinta: Rakenteeseen R5-8/R2-8 liittyvä kerros

Y5-13

Tyyppi: Kerros

Koordinaatit: x = 3252.4–3254.0, y = 0639–0640.1

Z-ylä: 1,45–1,39 m/mpy

Z-ala: 1,41–1,35 m/mpy

Laajuus: 0,6–1,0 x 1,2 m

Paksuus: n. 5 cm

Työtapa: Lasta, seulottu

Koostumus: < 75 % savi, < 50 % hieno hiekka

Kuvaus: Kaivausalueen luoteiskulmassa sijaitseva hienon hiekan sekainen savikerros. Hiekkaa kerroksessa linseinä.

Suhde muihin yksiköihin: Päällä Y5-4 ja Y5-9. Alla Y5-14

Löydöt: -

Näytteet: -

Ajoitusarvio: Keskiaika, 1500-luku

Tulkinta: Kulttuurikerros

Y5-14

Tyyppi: Kerros

Koordinaatit: x = 3251.3–3252.6, y = 0639–0640.3

Z-ylä: 1,41 m/mpy

Z-ala: 1,35 m/mpy

Laajuus: 1,3 x 1,3 m

Paksuus: n. 5 cm

Työtapa: Lasta, seulottu

Koostumus: < 75 % hieno hiekka, < 25 % karkea hiekka, < 5 % tiilimurska, < 5 % hiili/noki, < 5 % orgaaninen aines

Kuvaus: Kaivausalueen länsiosassa, rakenteen R5-8 pohjoispuolella sijaitseva tumman ruskea, nokin ja pehmeä, irtonainen hiekkamaa. Kerroksen pohjoisreunalla vaaleita hiekkalinssejä.

Suhde muihin yksiköihin: Päällä Y5-4, Y5-7, Y5-9 ja Y5-13. Alla Y5-19

Löydöt: Pronssilevyn katkelmia, kivisavikeramiikkaa (Siegburg), luu

Näytteet: -

Ajoitusarvio: Keskiaika, 1500-luku

Tulkinta: Kulttuurikerros

KU5-15

Tyyppi: Kuoppa

Koordinaatit: x = 3250.8–3251.7, y = 0640.2–0640.8

Z-ylä: -

Z-ala: 1,34–1,37 m/mpy

Laajuus: 0,6 x 1,0 m

Syvyys: n. 15 cm

Työtapa: Lasta

Kuvaus: Alueen länsiosassa, rakenteen R5-8 kaakkoispuolella sijaitseva soikea, pohjanmuodoltaan epämääräinen kuoppa tai painanne joka täyttynyt hiekalla Y5-6.

Yksikkö- ja rakenneluettelo

Suhde muihin yksiköihin: Täyttynyt yksiköllä Y5-6. Kuoppa leikkaa Y5-3

Löydöt: -

Näytteet: -

Ajoitusarvio: Keskiaika, 1500-luku

Tulkinta: Rakenteeseen R5-6 liittyvä kuoppa

Y5-16

Tyyppi: Kerros

Koordinaatit: $x = 3250-3254$, $y = 0639.2-0639.5/0641.8-0642.4$

Z-ylä: 1,45–1,50 m/mpy

Z-ala: 1,35–1,40 m/mpy

Laajuus: 0,2 x 4,0 m

Paksuus: 10 cm

Työtap: Lasta, seulottu

Koostumus: < 100 % savi, < 5 % tiilimurska

Kuvaus: Rakenteen R5-8 itäpuolitse kaivausalueen länsiosan poikki viistosti kulkevan kapean ojan täytteenä oleva savi. Kerros on koostumukseltaan samankaltainen kuin Y5-1. Savi painunut tiiviisti ojan pohjaan, mutta irtoaa selvänä "kakkuna" pohjasta.

Suhde muihin yksiköihin: Päällä Y5-1. Yksikkö täyttää kuoppaa KU5-20. Yksikkö on sama kuin Y5-1

Löydöt: -

Näytteet: -

Ajoitusarvio: Keskiaika, 1500-luku

Tulkinta: Täyttömaakerros.

Y5-17

Tyyppi: Kerros

Koordinaatit: $x = 3250-3250.8$, $y = 0643.8-0646$

Z-ylä: 1,68–2,05 m/mpy

Z-ala: 1,60–2,00 m/mpy

Laajuus: 0,2–0,8 x 2,2 m

Paksuus: 5–10 cm

Työtap: Lasta, lapio, seulottu

Koostumus: < 100 % savi, < 5 % hiili/noki

Kuvaus: Kaivausalueen kaakkoiskulmassa sijaitseva harmaan, tiiviin ja kostean saven kakku. Kerros jatkuu alueen 1 lounaiskulmassa.

Suhde muihin yksiköihin: Päällä Y5-3. Alla Y5-5, Y5-19. Yksikkö on sama kuin Y5-10, Y5-18 ja alueen 1 lounaiskulmassa vuonna 2015 tasoon 2 dokumentoitu harmaan saven linssi

Löydöt: -

Näytteet: -

Ajoitusarvio: Keskiaika, 1500-lukua vanhempi

Tulkinta: Täyttömaakerros.

Y5-18

Tyyppi: Kerros

Koordinaatit: $x = 3250.5-3252.2$, $y = 0643.6-0644.9$

Z-ylä: 1,79–1,96 m/mpy

Z-ala: 1,71–1,88 m/mpy

Laajuus: 1,7 x 1,3 m

Tarja Knuutinen & Georg Haggrén 2015

Yksikkö- ja rakenneluettelo

Paksuus: 8 cm

Työtapa: Lasta, lapio, seulottu

Koostumus: < 100 % savi, < 5 % tiilimurska

Kuvaus: Kaivausalueen keskellä sijaitseva savinen linssi. Saveen on upotettu suuria kiviä jotka eivät kuitenkaan muodosta selvää rakennetta.

Suhde muihin yksiköihin: Päällä Y5-3. Alla Y5-5, Y5-19

Löydöt: Rautaesineen katkelmia

Näytteet: -

Ajoitusarvio: Keskiaika, 1500-lukua vanhempi

Tulkinta: Täyttömaakerros. Mahdolliseen kivirakenteeseen liittyvä kerros

Y5-19

Tyyppi: Kerros

Koordinaatit: x = 3250–3254, y = 0639–0646

Z-ylä: 2,10–1,20 m/mpy

Z-ala: -

Laajuus: 4,0 x 7,0 m

Paksuus: n. 5 cm

Työtapa: Lasta, ei seulottu

Koostumus: < 100 % savi, < 5 % tiilimurska, < hiili/noki

Kuvaus: Koko kaivausalueen peittävä likainen liejusavikerros, päällä olleiden kulttuurikerrosten värjäämä pohjamaan pinta. Ohuen likaisen pinnan alapuolella puhdas liejusavi.

Suhde muihin yksiköihin: Päällä Y5-3, Y5-5, R5-8, Y5-10, Y5-14, Y5-17, Y5-18. Kerrosta leikkaa KU5-20. Alla puhdas pohjamaa (liejusavi)

Löydöt: -

Näytteet: -

Ajoitusarvio: -

Tulkinta: Luonnollinen kerros, pohjamaan värjäytynyt pinta

KU5-20

Tyyppi: Kuoppa

Koordinaatit: x = 3250–3254, y = 0639.2–0639.5/ 0641.8–0642.4

Z-ylä: 1,45–1,50 m/mpy

Z-ala: 1,35–1,45 m/mpy

Laajuus: 0,25 x 4,0 m

Syvyys: 5–10 cm

Työtapa: Lasta

Kuvaus: Rakenteen R5-8 itäpuolitse kaivausalueen länsiosan poikki viistosti kulkeva kapea ojakaivanto. Pohjan muoto pyöreä. Kaivausalueen eteläprofiilissa oja erottuu selvänä savella täyttyneenä painanteena, alueen pohjoisprofiilissa ojan päällä on suurehko kivi.

Suhde muihin yksiköihin: Täyttynyt yksiköllä Y5-16. Kuoppa leikkaa Y5-3, Y5-19

Löydöt: -

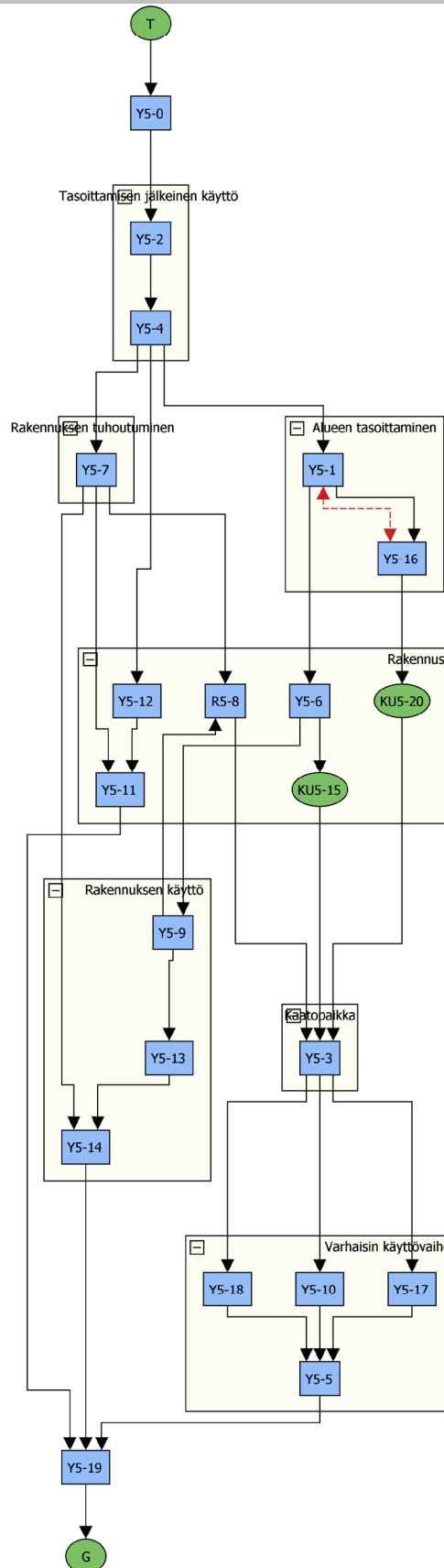
Näytteet: -

Ajoitusarvio: Keskiaika, 1500-luku

Tulkinta: Rakenteeseen R5-8 liittyvä oja

Yksikkö- ja rakenneluettelo

Raasepori Slottsmalmen 2015 - Alue 5



Yksikkö- ja rakenneluettelo

ALUE 6

Y6-0

Tyyppi: Kerros

Koordinaatit: x = 3248.5–3250.5, y = 0662.5–0664.5

Z-ylä: 3,58–3,52 m/mpy

Z-ala: 3,57–3,27 m/mpy

Laajuus: 2,0 x 2,0 m

Paksuus: 9–25 cm

Työtapa: Kaivinkone, lapio

Koostumus: Multa < 75 %, savi < 25 %, tiilimurska < 5 %

Kuvaus: Koko kaivausalueetta peittävä tummanruskea, savensekainen multakerros, jossa sekoittuneena tiilimurskaa

Suhde muihin yksiköihin: Alla Y6-1, Y6-2

Löydöt: Kivisavikeramiikka, lasipikarin kappale, panssarinuolenkärki, palanut luu

Näytteet: -

Ajoitusarvio: Moderni. Niittyalue kynnetty 2010-luvulla jolloin kerros sekoittunut

Tulkinta: Niityn muokkauskerros

Y6-1

Tyyppi: Kerros

Koordinaatit: x = 3248.5–3250.5, y = 0663–0664.5

Z-ylä: 3,57–3,54 m/mpy

Z-ala: 3,38–3,31 m/mpy

Laajuus: 2,0 x 1,5 m

Paksuus: 10–23 cm

Työtapa: Lapio, lasta, seulottu

Koostumus: Savi < 75 %, multa < 25 %, hieno hiekka < 5 %, tiilimurska < 5 %

Kuvaus: Kaivausalueen itäpuolta peittävä tummanruskea, savinen maa, joka on hyvin samankaltaista kuin Y6-0, mutta tiiviimpää ja savisempaa. Mukana paljon tiilimurskaa.

Suhde muihin yksiköihin: Päällä Y6-0, alla Y6-2 ja Y6-3

Löydöt: Metalliesineen katkelmia, palanut savi, palanut luu, palamaton luu, kuona

Näytteet: -

Ajoitusarvio: Keskiaikainen, 1500-luku?

Tulkinta: Täyttö- tai tasoitekerros

Y6-2

Tyyppi: Kerros

Koordinaatit: x = 3248.5–3250.5, y = 0662.5–0664.5

Z-ylä: 3,55–3,27 m/mpy

Z-ala: 3,38–3,16 m/mpy

Laajuus: 2,0 x 2,0 m

Paksuus: 5–16 cm

Työtapa: Lapio, lasta, seulottu

Koostumus: Savi < 100 %

Kuvaus: Kaivausalueen länsipuolta peittävä vaaleanharmaa, tiivis ja kova savi. Saven pinnalla on paljon tiilimurskan keskittyminä ja kuopanteita, joskin itse tiilimurska tuntuu kuuluvan yksiköihin Y6-1 ja Y6-3.

Yksikkö- ja rakenneluettelo

Suhde muihin yksiköihin: Päällä Y6-0, Y6-1, Y6-3, alla Y6-4, Y6-5

Löydöt: Keramiikka (kivisavikeramiikka), palamaton luu

Näytteet: -

Ajoitusarvio: Keskiaikainen, 1500-luku?

Tulkinta: Täyttö- tai tasoitekerros

Y6-3

Tyyppi: Kerros

Koordinaatit: $x = 3248.5-3250.5$, $y = 0664-0664.5$

Z-ylä: 3,36-3,34 m/mpy

Z-ala: 3,33-3,24 m/mpy

Laajuus: 1,0 x 0,5 m

Paksuus: 3-10 cm

Työtapa: Lasta, seulottu

Koostumus: Savi < 50 %, hieno hiekka < 50 %, multa < 5 %

Kuvaus: Kaivausalueen itäreunaa peittävä tummanruskea, savinen maa, jossa mukana vaalean hiekan laikkuja.

Suhde muihin yksiköihin: Päällä Y6-1, alla Y6-2, Y6-4

Löydöt: Metalliesineen katkelmia, punasavikeramiikka, palanut luu, palamaton luu

Näytteet: -

Ajoitusarvio: Keskiaikainen, 1500-luku?

Tulkinta: Täyttö- tai tasoitekerros

Y6-4

Tyyppi: Kerros

Koordinaatit: $x = 3248.5-3250.5$, $y = 0662.5-0664.5$

Z-ylä: 3,39-3,29 m/mpy

Z-ala: 3,07-3,00 m/mpy

Laajuus: 2,0 x 2,0 m

Paksuus: 30-40 cm

Työtapa: Lاپio, lasta, seulottu (kaivettu vain neliometri koillisnurkasta)

Koostumus: Hieno hiekka < 75 %, karkea hiekka < 25 %

Kuvaus: Kaivausalueen peittävä vaalea, tummalaikullinen hiekka (kaivettu vain neliometrin mittainen koekuoppa koillisnurkkaan)

Suhde muihin yksiköihin: Päällä Y6-2 ja Y6-3, (alla Y6-6)

Löydöt: Metalliesineen katkelma, palamaton luu, tiili

Näytteet: -

Ajoitusarvio: Keskiaikainen, 1500-luku?

Tulkinta: Täyttökerros (tai tasoitekerros)

Y6-5

Kerros on sama kuin Y6-4

Y6-6

Tyyppi: Kerros

Koordinaatit: $x = 3249.5-3250.5$, $y = 0663.5-0664.5$ (esiin kaivettu osa)

Z-ylä: 3,07-3,00 m/mpy

Z-ala: -

Yksikkö- ja rakenneluettelo

Laajuus: -

Paksuus: -

Työtapa: Ei kaivettu

Koostumus: Orgaanispitoinen saven ja hiekan sekainen kerros

Kuvaus: Orgaaninen, tumma, miltei musta kerros, jossa sekoittuneena vaaleanruskeaa savea. Seassa myös siellä täällä oranssinpunervia värjäymiä (saostumia?). Yksikköä 6-6 on paljastettuna vain neliömetrin mittainen ala alueen 6 koillisnurkassa. Kerros peittää neliömetrin kokonaan. Kerros on mahdollisesti aika ohut (5 cm) ja alta saattaa paljastua vaaleanruskea savi.

Suhde muihin yksiköihin: Päällä Y6-4

Löydöt: -

Näytteet: Maanäyte 9

Ajoitusarvio: Keskiaikainen

Tulkinta: Kulttuurikerros? Vanha maanpinta?

