



Turku. Kalastajankatu 3. Arkeologinen valvonta

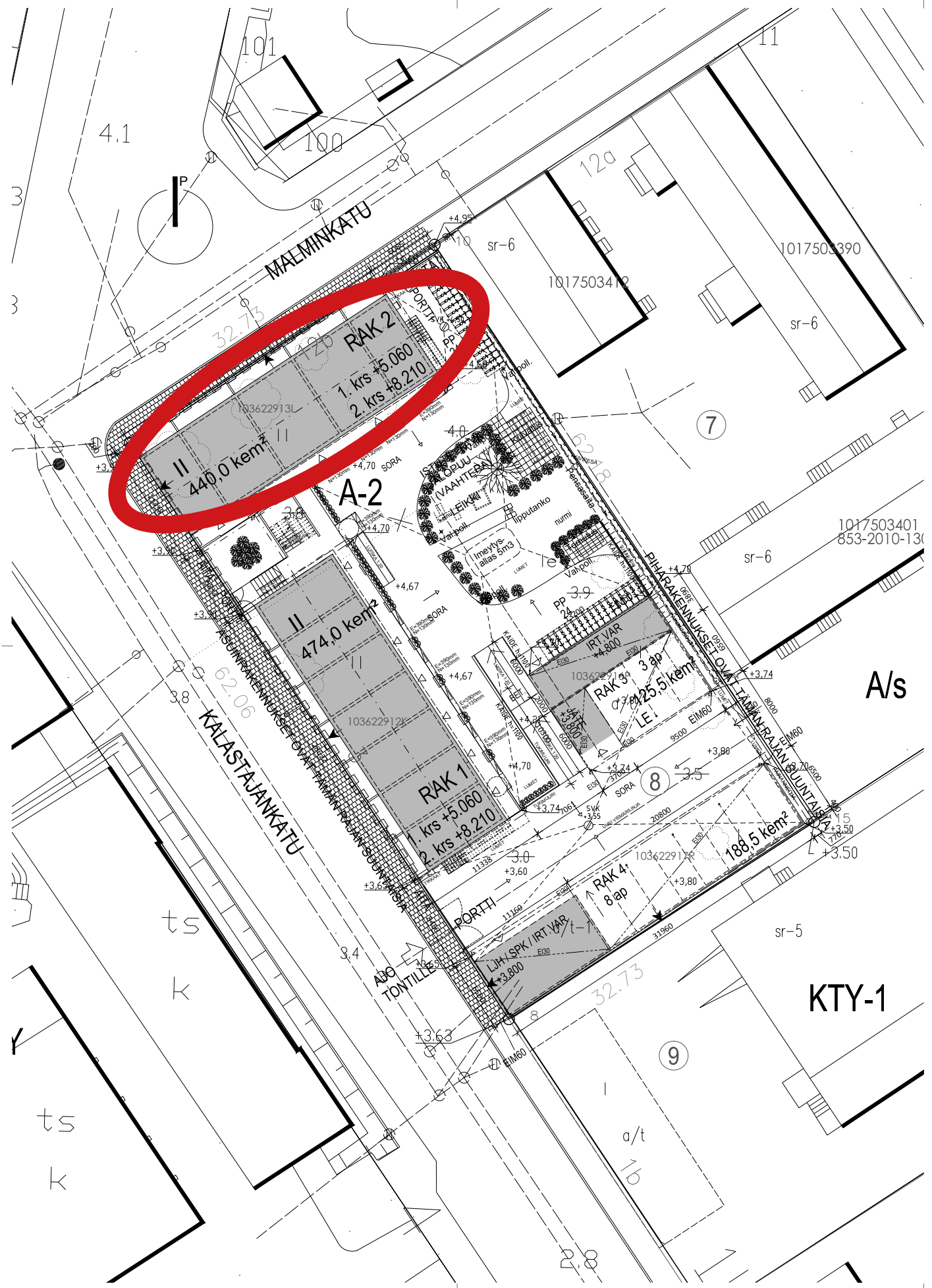
Heinäkuu 2017
FT Kari Uotila
Muuritutkimus ky

Tiivistelmä

Turussa Kalastajankatu 3:n tontilla tehtiin heinäkuussa 2017 maankaivutyön arkeologista valvontaa. Valvonnassa päähuomio oli mahdollisesti tontilla olevissa nykyistä asemakaavaa vanhemmissa rakennusjäänteissä. Valvontatyössä saatiin esiin nykyisen asemakaavan suuntaisten rakennusten perustus- ja uunirakenteiden osia, mutta ei viitteitä vanhemmasta rakennuskannasta.

Arkisto- ja rekisteritiedot

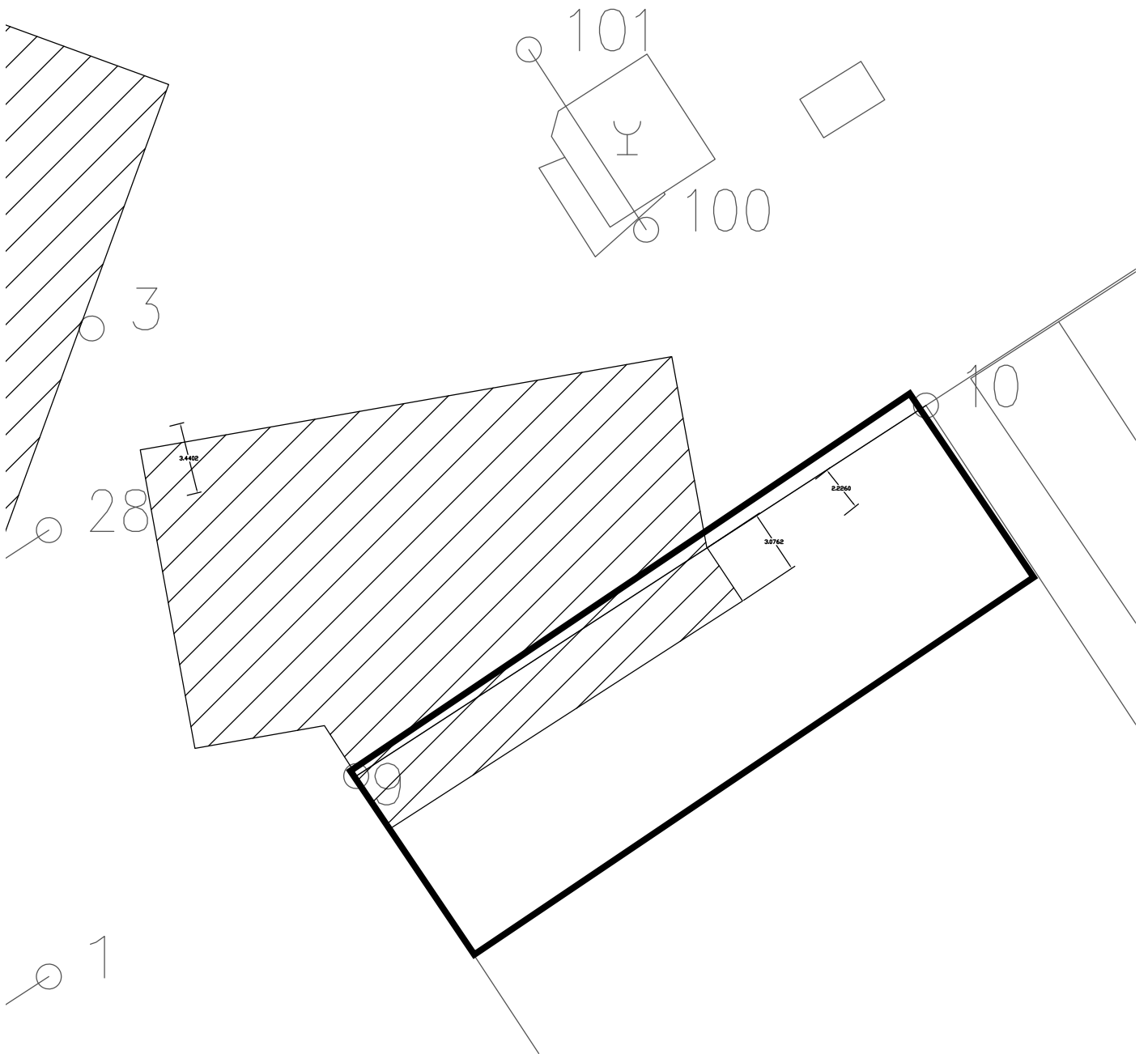
Kohteen nimi:	Turku, Kalastajankatu 3
Kunta:	Turku
Kohteen laji:	kaupunkitontti
Ajoitus:	1800 -luku
Koordinaatisto	P (ETRS-TM35FIN): 6709939,740 I (ETRS-TM35FIN): 237855,926
Tutkimuksen laatu	Arkeologinen valvonta
Tutkimuksen laajuus	Valvottu alue n. 200 neliömetriä
Tutkimuslaitos:	Muuritutkimus ky
Tutkimuksen tekijät:	FT Kari Uotila
Tutkimuslupa:	MV/108/05.04.01.02/2017
Kenttätöaika:	heinäkuu 2017
Rahoittaja:	Lehto-Asunnot
Alkuperäinen raportti:	Museovirasto
Laajuus:	1 s.



Kartta. Tutkimuskohde Reuterin talon merkittynä yleiskarttaan. Karttapohja Turun kaupunki.

Sisällys

Tiivistelmä	2
Arkisto- ja rekisteritiedot	3
Kartta	4
Sisällys	5
Karttakuva 1	6
Tutkimustulokset	7
Paalutuskartta	8
Kuva 1 (MuTu110617:1)	10
Kuva 2 (MuTu110617:2)	11
Liite 1. Arkeologisen valvonnan väliraportti 25.7.2016	12



Karttakuva 1. Karttaan on merkitty rajauksella valvottu alue. Kartta Museokeskus. Karttamerkintä K. Uotila / Muuritutkimus ky.

4.8.2017
FT Kari Uotila
Muuritutkimus ky
suovillankatu 3 20780 Kaarina
kuotila@muuritutkimus.com

Turku. Kalastajankatu 3

arkeologinen valvonta heinäkuussa 2017.

Turussa Kalastajankatu 3:n tontilla suoritettiin heinäkuussa 2017 arkeologista valvontaa maankäilytyömaalla. Valvonnasta vastasi FT Kari Uotila Muuritutkimus ky:stä. Arkeologisen valvonnan tarkoituksena oli selvittää oliko alueella sijainnut rakennuksia ennen nykyistä asemakaavaa ja sen rakennuksia.

Valvonnassa saatiin esiin Malminkadun suuntaisia rakennusjäännöksiä. Näitä olivat esimerkiksi kaksi kiviperustusta, kaksi tiililadellmaa ja mahdollisia hirsiseinän rakenteita.

Nykyistä tonttia vanhempia rakennusjäänteitä ei valvonnassa havaittu. Kaivannon syvyys oli keskimäärin n. + 3.00 mpy ja pohjalla ollut savi tulkittiin sekoittuneeksi luontaiseksi saveksi.

Kaarinassa 4.8.2017

FT Kari Uotila

Muuritutkimus ky



MuTu117018:1. Pohjasavi kaivettu esiin valvotulta alueelta. Taustalla Malminkatu. SW. KU.