

## TUTKIMUSRAPORTTI

# LOPPI

## Joentaka 3

1. maailmansodan puolustusvarustusten dokumentointi  
16.11.2021



AKDG 6993:5



**Museovirasto**

ARKEOLOGISET KENTTÄPALVELUT

KOEKAIVAUSRYHMÄ

PETRO PESONEN

## Tiivistelmä

Lopen kunnassa sijaitsevalla Joentaka 3 -kohteella tehtiin Museoviraston virkatyönä ensimmäisen maailmansodan puolustusvarusten dokumentointia Museoviraston Kulttuuriympäristöpalvelut-osaston toimeksiantona marraskuussa 2021. Kohteella sijaitsevat kuopat dokumentointiin mittaamalla ja valokuvaamalla – myös 3d-valokuvausta kokeiltiin. Lisäksi alueella tehtiin etsintää metallinpaljastimella, löytöinä kuitenkin vain lähinnä rautaromua. Kuopat lienee perimätiedon perusteella tulkittavissa ensimmäisen maailmansodan puolustusrakenteiksi. Taivaisen tulkinnan mukaan mäen laella sijaitseva isompi kuoppa olisi ollut miehistösuoja, ”lintaasi” ja pienempi kuoppa kivettyine tasanteineen konekivääripesäke. Alarinteen kuoppa voisi olla erillinen kivääriasema, joita lienevät myös länsirinteen taisteluhaudassa olevat kaksi uloketta.

*Kannen kuva: AKDG 6993:5. Isoin kuoppa, pohjoisesta. Kuva Petro Pesonen, Museovirasto*

## Sisällysluettelo

Tiivistelmä	
Sisällysluettelo	1
Arkisto- ja rekisteritiedot	2
Sijaintikartat	3
1. JOHDANTO	5
2. TUTKIMUSHISTORIA JA KOHTEEN SIJAINTI	6
3. DOKUMENTOINTI	10
4. YHTEENVETO	12
DIGIKUVALUETTELO	13
Yleiskartta	14
3d-malli	15

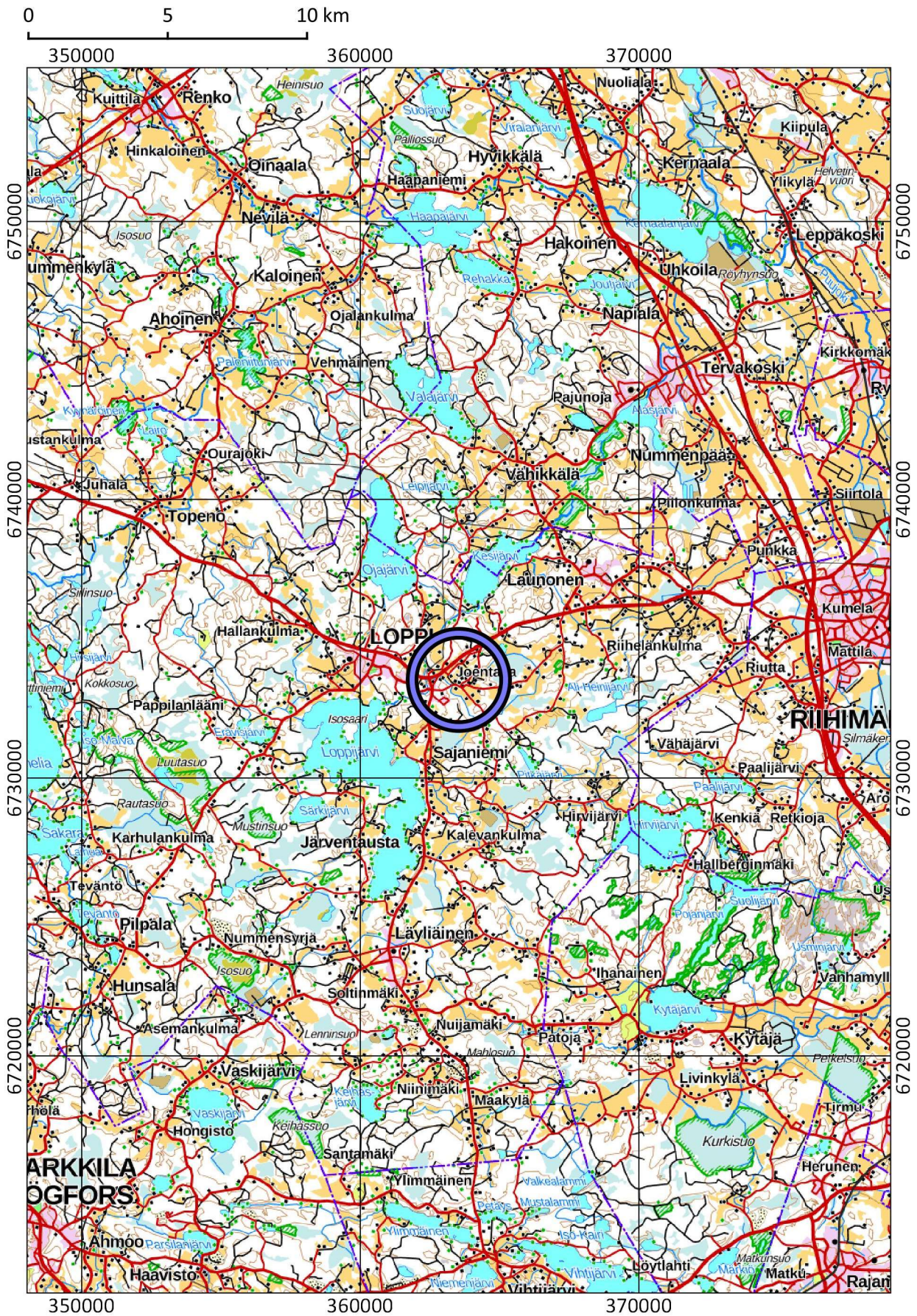
## Arkisto- ja rekisteritiedot

Kohteen nimi:	LOPPI Joentaka 3
Muinaisjäännöslaji:	Puolustusvarustukset
Ajoitus:	1. maailmansota (1910-luku)
Muinaisjäännösrekisterinumero:	1000009431
Tutkimuksen laatu:	Dokumentointi
Toimeksianto:	Museovirasto, Kulttuuriympäristöpalvelut-osasto, Sari Mäntylä-Asplund 28.10.2021 (MV/227/05.01.00/2021)
Tutkimuslaitos:	Museovirasto, Arkeologiset kenttäpalvelut, koekaivausryhmä
Tutkijat:	FT Petro Pesonen (vastuullinen johtaja) ja FM Jan-Erik Nyman
Tutkimuksen rahoitus:	Museovirasto (virkatyö)
Kenttätyöaika:	16.11.2021
Avattu alue:	-
Maakunta:	Kanta-Häme
Kunta, kylä:	Loppi, Joentaka
Kiinteistötunnus:	Nurmela 433-402-15-25
Peruskartta, TM35-lehtijako:	L4232D1
Peruskartta, Yleislehtijako:	2042 09 Loppi
Muinaisjäännöksen keskikoordinaatit muinaisjäännösrekisterissä:	N: 6733529 I: 363557 (ETRS-TM35FIN)
Tutkimusalueen lähiosoitteet:	Oronojantie 19, 12640 JOKINIEMI
Tutkitun alueen korkeus:	Z: 131-139 mmpy (N2000)
Tämän tutkimuksen löydöt:	-
Aikaisemmat tutkimukset:	2007 Jouni Taivainen (Museovirasto), inventointi 2021 Antti Krapu (Hämeenlinnan kaupunginmuseo), tarkastus
Aikaisemmat löydöt:	-
Digikuvat:	AKDG 6993:1-22
Kartat:	Yleiskartta 1:250, A4
Tutkimusraportti:	Museoviraston arkisto, Helsinki

# LOPPI Joentaka 3

N: 6733529 I: 363557 (ETRS-TM35FIN)

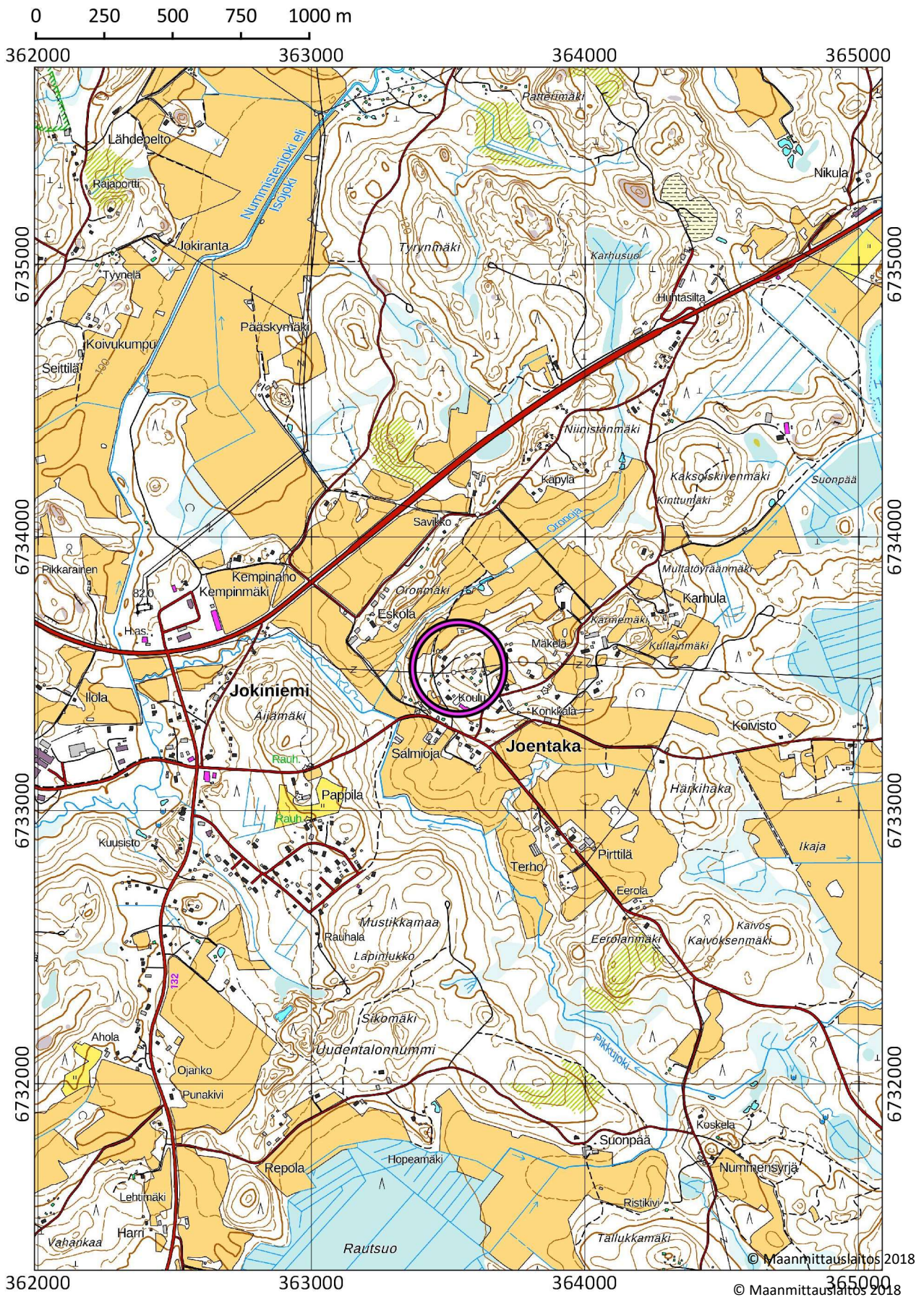
1: 200 000



## LOPPI Joentaka 3

N: 6733529 I: 363557 (ETRS-TM35FIN)

1: 20 000



## 1. JOHDANTO

Museoviraston koekaivausryhmä dokumentoi 1. maailmansodan aikaisia puolustusvarustuksia Lopella 16.11.2021 kohteessa nimeltä Joentaka 3 (muinaisjäännösrekisterinumero 1000009431). Tutkittava kohde sijaitsee Samulinmäellä, kiinteistöllä 433-402-15-25 (Nurmela), osoitteessa Oronojantie 19, 12640 Jokiniemi. Toimeksianto tehtävään tuli Museoviraston Kulttuuriympäristöpalvelut-osastolta. Dokumentoinnista vastasivat FT Petro Pesonen ja FM Jan-Erik Nyman.

Dokumentointi liittyy uudisrakentamishankkeeseen, jossa Samulinmäen korkeimmalle kohdalle rakennetaan omakotitalo ja kohteen kuoppajäännökset olisivat Hämeenlinnan kaupunginmuseon arkeologin tekemän tarkastuksen perusteella jäämässä ainakin osittain rakennustyömaan alle ja vähintäänkin hankaloittamassa rakentamista ja piha-alueen muokkaamista. Tämän vuoksi maanomistajalle myönnettiin kajoamislupa Museoviraston erityisistunnossa 9.11.2021 ja koekaivausryhmä sai toimeksiannon, jonka mukaan muinaisjäännökset tuli mitata ja dokumentoida. Näiden tehtävien lisäksi kokeiltiin ison kuoppajäännöksen 3d-kuvausta ja mäellä tehtiin metallinetsintäkartoitusta.

Helsingissä 19.1.2022



Petro Pesonen, FT



AKDG 6993:4. Isoin kuoppa, luoteesta.

## 2. TUTKIMUSHISTORIA JA KOHTEEN KUVAUS

Lopen puolustusvarustukset kuuluvat osana vuosina 1915-1918 rakennettuun linnoitusten ketjuun Suomen sisämaassa, jonka tarkoituksena oli torjua oletettua Saksan hyökkäystä Pohjanmaan suunnasta kohti Pietaria. Myös maassa olleet venäläisten joukot sijoitettiin tätä uhkaa silmällä pitäen. Helsingin ympärille rakennettiin lisäksi kattava linnoitusvyöhyke. Sisämaan linnoitusketjuja oli kolme, joista uloin oli pisin ja ulottui pääkaupunkiseudulta Virroille ja Ähtäriin ja siitä Kuopioon ja Nurmekseen asti. Idempänä oli kaksi lyhyempää linnoitusten ketjua. Lopen puolustusvarustukset kuuluvat pisimpään, ensimmäiseen puolustuslinjaan, osana Helsinki-Hämeenlinna-rautatietä varmistanutta ketjua välillä Hämeenlinna – Janakkala – Loppi – Riihimäki.<sup>1</sup>

Kohde rekisteröitiin muinaisjäänökseksi vuonna 2007 Jouni Taivaisen tekemän Joentaan alueen inventoinnin yhteydessä. Paikasta oli olemassa etukäteistietoa. Taivaisen inventointikertomuksen kohdekuvaus on seuraava:

Kohde sijaitsee Samulinmäen korkeimmalla kohdalla paikassa, josta on hyvä näkyvyys (ilman puustoa) länteen, etelään ja itään. Paikallisen perimätiedon mukaan Samulinmäessä olisi ollut konekivääripesäke ja ns. lintaasi eli katettu korsu. Joentaan lähistöllä on myös tunnettu ja hoidettu 1 maailmansodan aikainen Patterimäen linnoitettu kohde, joka sijaitsee Samulinmäestä noin 700 m länteen olevalla korkealla mäellä. "Vuonna 1916 myös Joentaan kylässä valmistauduttiin suursodan varalta. Tienvarsien linnoitukseen tarkoitettuja juoksuhautoja kaivettiin venäläis-joentaalaisvoimin mm. Nummistenkulman Patterimäkeen, Samulinmäkeen, Kittilänmäkeen ja Eskolan harjulle. Konekivääripesäkkeeksi tarkoitettu "lintaasi" rakennettiin mm. Samulinmäen korkeimmalle paikalle, muistaa Armas Saarinen". "Työt tehtiin varsin perusteellisesti. Esim. lintaasit naamioitiin kylän maastoon peittämällä hirsirakenteet peltomullalla. Muistitiedon mukaan Samulinmäen ja Oronojan välisestä Kittilän Myllypeliosta ja Jokiniemen Keskimäeltä, nykyisen Miilutien varrelta kuorittiin multakerros tähän tarkoitukseen."<sup>2</sup>

Samulinmäki on jokseenkin kivinen hiekkamoreenimäki, jolla on aiemmin kasvanut ainakin kuusta ja mäntyä. Talonrakennusprojektia varten mäki on kuitenkin raivattu puustosta korkeimmilta kohdiltaan. Mäen reunaan on leikattu pohjoisrinteestään ja tässä hiekkainen maaperä on hyvin näkyvissä.

Mäen korkeimmalla kohdalla on kuopista isoin, mitoiltaan noin 6 x 8 metriä. Kuopasta lähtee matala käytävämäinen 1,7 metriä leveä matala kaivanto alarinteeseen kohti länttä, pituudeltaan noin 5,5 mm. Isoin kuoppa on syvyydeltään noin kaksi metriä. Kuopan eteläreuna on hieman sortunut, mahdollisesti siitä on otettu hiekkaa. Tämän kuopan yhteydessä, välittömästi sen lounaispuolella on pieni kuoppa, mitoiltaan noin 3,3 x 2,9 metriä ja syvyydeltään vajaan metrin. Kuoppaan on työnnetty iso kivi. Vajaa kaksi metriä alemmalla tasolla näistä kuopista länteen on toinen pieni kuoppa, jonka mitat ovat 3,8 x 2,7 metriä. Vieläkin alempana rinteellä lännen suunnassa on 19 metrin pituinen jäännös maksimissaan noin seitsemän metriä leveästä kaivannosta, joka lienee taisteluhauta. Kaivannon länsireunassa on muutama uloke, mahdollisesti jäänteitä ampuma-aseista. Kaivannon koillisosan kulku on epäselvä ja tällä kohdalla mäessä on myös hiekkakuoppa, joka on hävittänyt kaivantoa. Vuoden 2007 tarkastuksessa Taivainen on havainnut lisäksi kivetyn tasanteen mäen laella olevan pienemmän kuopan edustalla.

<sup>1</sup> John Lagerstedt 2008: Ensimmäisen maailmansodan aikaiset maalinnoitteet Suomessa – Sotilaskäytöstä suojelukohdeksi. Helsingin yliopisto, pro gradu-tutkielma.  
[https://www.academia.edu/5175529/Ensimm%C3%A4isen\\_maailmansodan\\_aikaiset\\_maalinnoitteet\\_Suomessa\\_Sotilask%C3%A4yt%C3%B6st%C3%A4\\_suojelukohteiksi](https://www.academia.edu/5175529/Ensimm%C3%A4isen_maailmansodan_aikaiset_maalinnoitteet_Suomessa_Sotilask%C3%A4yt%C3%B6st%C3%A4_suojelukohteiksi)

<sup>2</sup> Hannu Pirttilä 1999: Lopen pitäjän Joentaka, kuulujen käräjien ja kiven krouvin kotikylä. Riihimäki.





AKDG 6993:3.

Isoin kuoppa, lounaasta. Länteen tuleva matala kaivanto edustalla.



AKDG 6993:6.

Isoimman kuopan vieressä oleva erillinen kuoppa, koillisesta.



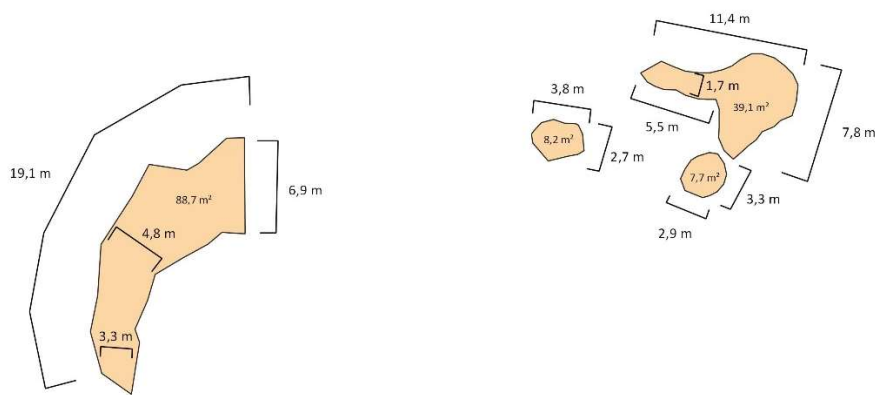
AKDG 6993:2

Alarinteessä oleva erillinen kuoppa, pohjoisesta.



AKDG 6993:10.

Alarinteessä oleva yhdyshauta, pohjoisesta.



Luonnoskartta Joentaan kaivantojen mittasuhteista.

Joentaan kylästä on isojakokartta jo vuodelta 1693, mutta sitä ei ole ollut mahdollista tutkia tässä yhteydessä.<sup>3</sup> Vanhin digitaalisessa muodossa oleva kartta lienee pitäjänkartaston lehti 2042 09, luultavasti 1800-luvulta.<sup>4</sup> Tässä kartassa Samulinmäellä ei näy mitään. Vuoden 1884 Senaatinkartastossa Samulinmäen korkeimmalla kohdalla näyttäisi olevan talo.<sup>5</sup> Vanhimmalla, vuodelta 1954 peräisin olevalla peruskartalla mäen eteläosa on peltona, mutta pohjoisosaa, missä itse kohde on, ei ole raivattu pelloksi.

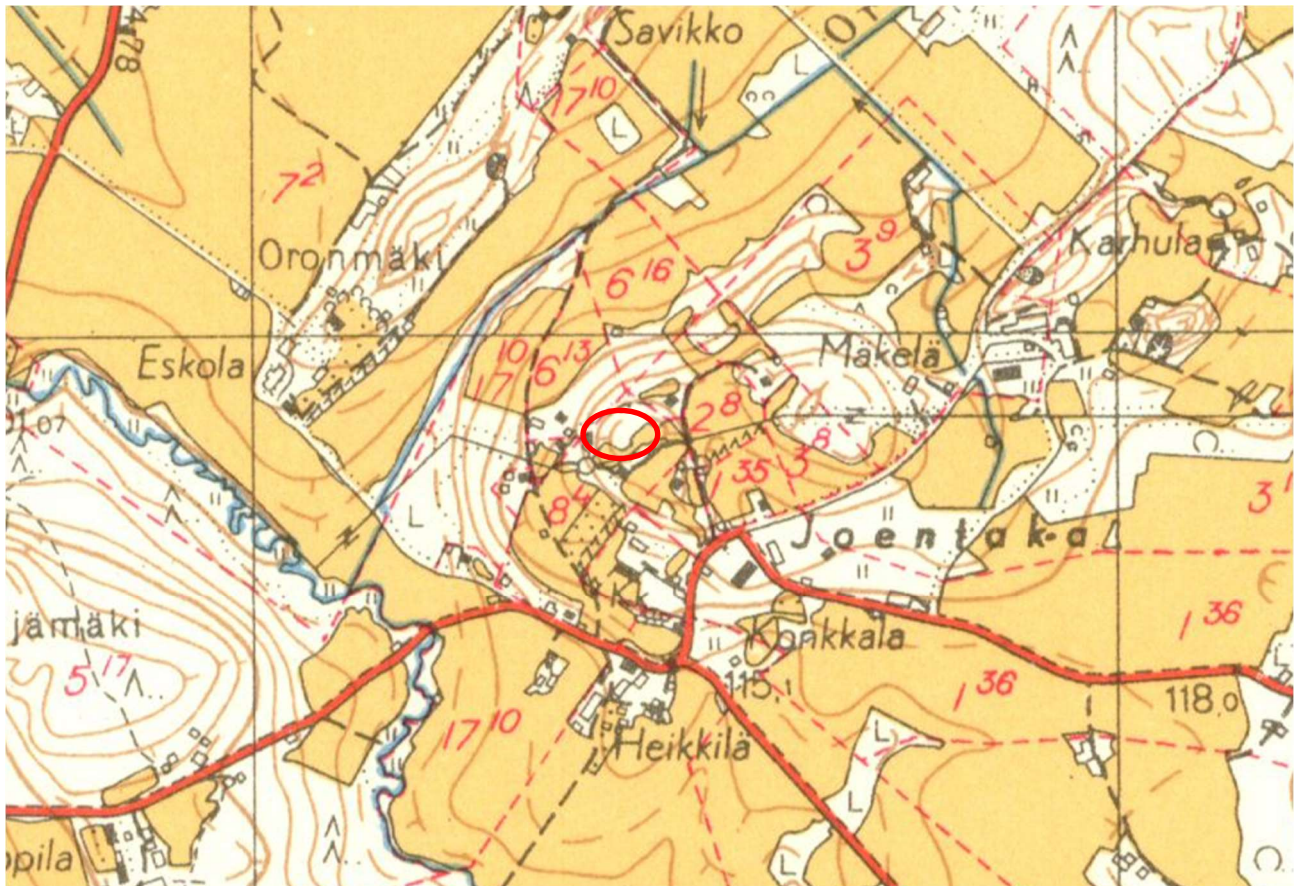
<sup>3</sup> H47:2/1 Joentaka; Joentaan ja Sajaniemen kylät: kartta ja selitys niityistä ja metsämaista (1693), S. Broterus. Kansallisarkisto.

<sup>4</sup> Maanmittaushallituksen historiallinen kartta-arkisto, Pitäjänkartasto, Loppi (2042 09), Kansallisarkisto. <http://digi.narc.fi/digi/view.ka?kuid=514769>

<sup>5</sup> Esim. <https://vanhatkartat.fi/#13/60.71255/24.50752>



Ote Senaatinkartastosta 1884. Lähde: vanhatkartat.fi. Joentaka 3 -kohteen sijainti merkitty punaisella ympyrällä.



Ote Peruskartalta 1954. Lähde: vanhatpainetutkartat.fi. Joentaka 3 -kohteen sijainti merkitty punaisella ympyrällä.

### 3. DOKUMENTOINTI

Kohde dokumentoitiin valokuvaamalla ja mittaamalla. Mittauksiin käytettiin VRSS-tukiasemaverkkopalveluun yhdistettyä GNSS-vastaanotinta, mittaustarkkuuden ollessa parhaimmillaan +/- 2 cm. Mittaukset on tehty valtakunnallisessa ETRS-TM35FIN koordinaatistossa, N2000-korkeusjärjestelmässä. Valokuvista muodostettiin Agisoft-ohjelmalla 3D-kuva, joka ei kuitenkaan onnistunut kaikilta osiltaan. Osa tästä PDF-muotoisesta mallista on kertomuksen liitteenä. Valokuvat on luetteloitu Museoviraston digitaalisten valokuvien kokoelmiin numerolla AKDG 6993:1-22.

Mäellä tehtiin metallinetsintäkartoitusta, mutta kaikki löydetyt esineet ovat luokiteltavissa lähinnä rautarouksiksi. Pääasiassa metallilöydöt olivat nauloja. Mäen laella olevan pienemmän kuopan koillisreunaan kaivettiin koekuoppa, jossa ei ollut mitään erityistä näkyvillä. Myös isomman kuopan sortuneen reunan leikkausta siistittiin ja siitä otettiin valokuva. Mitään erityistä tässä leikkauksessa ei näkynyt.



AKDG 6993:8. Yleiskuva, koillisesta. Metallidetektorikartoitusta (Jan-Erik Nyman).



AKDG 6993:12. Isoimman kuopan itäseinämään tehty leikkaus, lännestä.



AKDG 6993:15.

Pienemmän kuopan pohjoisreunan leikkaus, etelästä.



AKDG 6993:17.

Rautanauloja ym -romua mäeltä, löydetty metallinpaljastimen avulla.



AKDG 6993:21.

Peltipurkin kansi, lasia ja keramiikkaa mäeltä.

Joentaassa sijaitsevat kuopat lienevät perimätiedon perusteella tulkittavissa ensimmäisen maailmansodan puolustusrakenteiksi. Jouni Taivaisen tulkinnan mukaan mäen laella sijaitseva isompi kuoppa olisi ollut miehistösuoja, "lintaasi" ja pienempi kuoppa kivettyine tasanteineen konekivääripesäke. Alarinteen kuoppa voisi olla erillinen kivääriasema, joita lienevät myös länsirinteen taisteluhaudassa olevat kaksi uloketta.

Perspective 30°

Snap: Axis, 3D



AKDG 6993:23. Näkymä 3d-mallista mäen päällä olevista kuopista.

Perspective 30°

Snap: Axis, 3D



AKDG 6993:24. Näkymä 3d-mallista mäen päällä olevista kuopista.

#### 4. YHTEENVETO

Lopen kunnassa sijaitsevalla Joentaka 3- kohteella tehtiin Museoviraston virkатыönä ensimmäisen maailmansodan puolustusvarusten dokumentointia Museoviraston Kulttuuriympäristöpalvelut-osaston toimeksiantona marraskuussa 2021. Kohteella sijaitsevat kuopat dokumentointiin mittaamalla ja valokuvaamalla – myös 3d-valokuvausta kokeiltiin. Lisäksi alueella tehtiin etsintää metallinpaljastimella, löytöinä kuitenkin vain lähinnä rautaromua. Kuopat lienee perimätiedon perusteella tulkittavissa ensimmäisen maailmansodan puolustusrakenteiksi. Taivaisen tulkinnan mukaan mäen laella sijaitseva isompi kuoppa olisi ollut miehistösuoja, ”lintaasi” ja pienempi kuoppa kivettyine tasanteineen konekivääripesäke. Alarinteen kuoppa voisi olla erillinen kivääriasema, joita lienevät myös länsirinteen taisteluhaudassa olevat kaksi uloketta.

**DIGIKUVALUETTELO**

## AKDG 6993, valokuvat Petro Pesonen

- 1 Jan-Erik Nyman tekee kartoitusta metallidetektorilla, lännestä.
- 2 Alarinteessä oleva erillinen kuoppa, pohjoisesta.
- 3 Isoin kuoppa, lounaasta.
- 4 Isoin kuoppa, luoteesta.
- 5 Isoin kuoppa, pohjoisesta.
- 6 Isoimman kuopan vieressä oleva erillinen kuoppa, koillisesta.
- 7 Yleiskuva mäestä, etelästä.
- 8 Yleiskuva, koillisesta.
- 9 Yleiskuva, idästä.
- 10 Alarinteessä oleva yhdyshauta, pohjoisesta.
- 11 Alarinteessä oleva yhdyshauta, luoteesta.
- 12 Isoimman kuopan itäseinämään tehty leikkaus, lännestä.
- 13 Isoimman kuopan itäseinämään tehty leikkaus, lännestä.
- 14 Jan-Erik Nyman ottaa esiin pienemmän kuopan pohjoisreunaa, kaakosta.
- 15 Pienemmän kuopan pohjoisreunan leikkaus, etelästä.
- 16 Isoin kuoppa, etelästä.
- 17 Rautanauvoja ym. -romua mäeltä, löydetty metallinpaljastimen avulla.
- 18 Peltiä mäeltä, löydetty metallinpaljastimella.
- 19 Rautalankaa ja -kettinkiä mäeltä, löydetty metallinpaljastimella.
- 20 Peltiä mäeltä, löydetty metallinpaljastimella.
- 21 Peltipurkin kansi, lasia ja keramiikkaa mäeltä.
- 22 Rautaromua mäeltä, löydetty metallinpaljastimella.
- 23 Näkymä 3d-mallista mäen päällä olevista kuopista.
- 24 Näkymä 3d-mallista mäen päällä olevista kuopista.

LOPPI Joentaka 3  
Petro Pesonen 2021  
Yleiskartta 1:250

Maastokartoitus: Petro Pesonen  
Kartan laatija: Jan-Erik Nyman  
Pohjakarttana on Maanmittauslaitoksen maastokartta  
Koordinaatisto ETRS-TM35FIN  
Korkeuskäyrät (N2000) perustuvat Maanmittauslaitoksen  
kahden metrin korkeusmalliin



0 5 10 15 20 m

Selite

- |                      |                  |
|----------------------|------------------|
| kuoppa               | kiinteistöraja   |
| maavallin ulkoreuna  | muuntaja         |
| kiviaita             | suurjännitelinja |
| 137.20 korkeuslukema | lehtipuita       |
| rajamerkki           | kuusia           |

