

ESPOO OITANS KAKOLA

Kivikautisen asuinpaikan koekaivaus

Jan Fast 1994

Arkeol. D. 121/3.4.1995

M

ESBO OITANS KAKOLA

Provgrävning av en
boplats från sten-
och tidig metallålder.

Jan Fast 1994

INNEHÅLL

1. INLEDNING	1
2. ESBO OITANS KAKOLA - Provgrävning av en boplats från sten- och tidig metallålder	2
3. FORSKNINGSSOMRÅDETS BELÄGENHET OCH TOPOGRAFI	3
4. UTGRÄVNINGSTEKNIK	3
5. JORDARTER/KULTURLAGER	4
6. FYNDMATERIAL	4
7. SAMMANFATTNING	5
8. NEGATIV- OCH DIAPOSITIVFÖRTECKNING	6
UTDRAG UR GRUNDKARTA	7
KARTOR	8
BILDPLANSCH	13

1. INLEDNING

På *Kakola* stenåldersboplats i *Oitans i Esbo* utförde undertecknad en arkeologisk provutgrävning under tiden 18 - 29.7.1994. Utgrävningen anordnades i form av en kurs i arkeologisk utgrävningsteknik vid Esbo arbetarinstitut. Utgrävningen finansierades med medel beviljade av Esbo arbetarinstitut, museiverket och Esbo arbis kamratförening.

Kakola stenåldersboplats (namnet efter en numera försvunnen åker intill boplatsen) hittades av forskare *Matti Huurre* i samband med Esbo fornminnesinventering år 1962. På den då s.g.s. helt orörda boplatsen påträffades i rotvältor och i provgropar bitar av yngre tidig kamkeramik, kvartsavslag samt fragment av slipade stenföremål. *Matti Huurre* ansåg att boplatsen på grund av sitt särdeles välbevarade tillstånd vore den lämpligaste stenåldersboplatsen i Esbo att klassas som en första klassens fornlämning och bevaras orörd för all framtid.

Trots *Huurres* uttryckliga önskan om att boplatsen skulle få förbli orörd anlade Esbo stad en såg strax intill boplatsområdet på 1970- talet. Trots att själva sågen anlades en bit bortom själva boplatsen kom dess verksamhet att skada boplatsen, bl.a. genom att sågspånshögar vällde ut över boplatsområdet och att dessa utjämnades med traktor. Vid en nyinspektion av boplatsen år 1991 antog arkeolog *Timo Jussila* att boplatsen i det närmaste totalförstörts av sågverksamheten. Boplatsen klassades ner till klass två.

Hösten 1993 påträffade undertecknad och amatörarkeolog *Pentti Vauhkonen* förhållandevis rikligt med lerkärlsbitar och kvartsavslag i rotvältor i orörd granskog strax sydost om sågen. Trots att boplatsen såg synnerligen ostädad ut och att man alldeles tydligt åstadkommit skada genom den maskinella utjämnningen av spånhögarna söderom sågen, verkade den av *Huurre* nämnda delen av boplatsen ha undgått den totalförstörelse som antogs år 1991. Utgående från ovannämnda motstridigheter kunde en provgrävning av boplatsen ses som motiverad.

Som forskningsassistenter vid provgrävningen 1994 fungerade skolelev *Jani Vatka* och arkeologiestuderande *Niklas Söderholm*. Ett trettiotal amatörarkeologer deltog vid själva utgrävningsarbetet. Kursen genomfördes under exceptionellt gynnsamma förhållanden i strålande sommarväder. Ett stort tack tillhör samtliga deltagare i kursen samt framförallt biträdande rektor *Benita Åkerlund* vid Esbo arbetarinstitut.

Helsingfors den 7.3.1995



Jan Fast

**2. ESBO OITANS KAKOLA -
Provgrävning av en boplats från sten- och tidig metallålder**

By: Björnkärr

Lägenhet: Oitans 1:37, markägare Esbo stad.

Grundkarta: 2041 10 (Helsingfors 1991).

Koordinater: X=6681,44 Y=2536 32 och Z=25,5 - 30 m.ö.h.

Utgrävningens fynd: NM 28608:1 - 592.

Tidigare fynd från utgrävningsplatsen och dess närhet:
NM 6345:1-2, 15574:1-2 och 26169:1.

Tidigare undersökningar:

Inv. juni 1962 (Matti Huurre).

Inv. juni 1991 (Timo Jussila).

Publikationer:

Kokkonen Jüri, *Det forntida Esbo* (s.37).

Sida 13 är en bildtavla innehållande bilder av negativen nr. 100264 - 100266.

Diapositiven nr. 32147 - 32151.

En diapositiv- och negativförteckning finns i slutet av rapporten s. 6.

3. UTGRÄVNINGSSOMRÅDETS BELÄGENHET OCH TOPOGRAFI

Kakola stenåldersboplats ligger 300 m västerom Bodom sjöns sydvästra hörn, söderom Klockarmalmsvägen, på sågens gård samt i skogsslutningen strax söder och sydost om denna.

På platsen kan man ännu tydligt se två strandterasser, en lägre som är mycket jämn och ställvis sluttar brant ner mot ån samt en övre på större delen av vilken själva sågen anlagts .

Vegetationen söderom sågen består av ung buskliknande vegetation och gräsväxter (bla. nässlor). Sydost om sågen (innanför naturskyddsområdet) är vegetationen däremot "orörd" bestående av tät och ståtlig granskog med undervegetation av främst gräsväxter och mossa. Ställvis träder berggrunden i dagen. Boplatsen, som i sin helhet är belägen på den nedre terrassen, är topografiskt mycket klart avgränsad.

4. UTGRÄVNINGSTEKNIK

Eftersom provgrävningen utfördes innanför Oitans naturskyddsområde, företogs ingen röjning före inledandet av själva grävningens arbetet. Utgrävningen inleddes med att påla ut ett provdike 99-100/476-518(huvudlinjen) i linje med en redan existerande stig rakt mot höjdkurvorna i sgs. exakt nord - sydlig triktning (N+9°). Utgående från huvudlinjen pålades under utgrävningens lopp 19 kvadratmeterstora provgropar och en större (2 kvadratmeter) enligt terrängen och särskilt med hänsyn till den ömtåliga vegetationen.

Både provdiket och provgroparna avtorvades med spade. Grävandet i provdiket utfördes med murslev i kvadratmeterstora rutor i 10 centimeters lager. Fyndplatserna för viktigare föremålsfynd uppmättes med 1 cm:s noggrannhet varefter fyndets höjd avvägdes. Efter att ren orörd bottenjord uppnåtts kontrollgrävdes området ännu med spade. Provgroparna grävdes i allmänhet med spade varefter den grävda jorden sållades. Exeptionellt fyndrika provgropar utgrävdes med murslev varefter den grävda jorden sållades. Efter utgrävningen fylldes provdiket och provgroparna igen varefter området uppsnyggades noggrannt.

Som utgrävningens fixpunkt använde en jordfast sten ett tiotal meter sydost om punkt 100/500 i provdiket (tal 240, höjd 27,46 m.ö.h.).

Utgrävningen dokumenterades främst genom att rita kartor (i skala 1:50, 1:25) beroende på de svåra fotograferingsförhållandena i den täta granskogen med stora ljusskillnader beroende på det starka solljuset. En översiktskarta ritades i skala 1:1000 på basen av Esbo stads planeringskarta 1:2000.

5. JORDARTER / KULTURLAGER

Mullagret var förhållandevis tunnt (ca 5cm) och i allmänhet lerblandat över sgs.hela det undesökta området. Vid platsen för provdiket bestod jordmånen under mullagret med undantag av de översta nio metrarna av lerblandad silt som vid kulturlagrets botten övergick i hård lera. I provdikets översta del var jordmånen sandigare. Samma förhållande beträffande jordmånen kunde observeras i provgroparna, ju högre upp i terrängen dess sandigare jordmån. I provgrävningsområdets östra del var jordmånen stenigare än vid platsen för provdiket.

Endast i provdikets mitt (rutorna 99-100/496-509) kunde ett tydligt färgat kulturlager urskiljas med säkerhet. Kulturlagret var tunnt (i medeltal endast ca 15-20 cm tjockt). Fynden korrelerade tydligt med färgningarna desto starkare färgad jord desto mer fynd. Trots förhållandevis rikliga fynd i några av provgroparna kunde inga entydigt klara färgningar urskiljas i dessa. Förhållandet kan bero på groparnas ringa storlek men observationen torde ändå kunna ses som riktgivande och visa på att åtminstone den tidigkamkeramiska boplatsens aktivitetscentrum lågat nära eller vid platsen för provdiket snarare än österom denna.

6. FYNDMATERIAL

I många av provgroparna men särskilt vid provdikets mitt påträffades fynd bestående av lerkärlsbitar, avslag av främst kvarts, brända ben samt ett stort antal fragment av slipade stenföremål. Den på boplatsen tillvaratagna keramiken pekar på att boplatsen använts under minst tre förhistoriska tidsperioder. Yngre tidig kamkeramisk tid, snörkeramisk tid och tidig metallålder.

Till yngre tidig kamkeramisk tid hör utan tvekan nästan all keramik från provdiket och merparten av provgroparna, 3 hängbrynen av skiffer, det brända benmaterialet med många inslag av säl samt antagligen alla hela och fragmentariska slipade stenföremål. På basen av fynden har den yngre tidig kamkeramiska bosättningen utnyttjat hela den lägre terrassen. En del av denna boplats ligger under närmare 1,5 meter sågspån strax nedanom sågen. Huruvida denna del av boplatsen förstörts eller ej går inte att avgöra utan ytterligare undersökningar, efter att sågspånen avlägsnats. Den yngre tidig kamkeramiska boplatsens nedre gräns är på basen av keramikfynden omkring 25,5 m.ö.h.

Snörkeramik tillvaratogs (med undantag av en osäker bit från provdiket) enbart i den nedre terrassens östra hörn strax ovanom stället där denna sluttar brant ner mot ån(provgrop 130-131/514). Åtminstone en del av de på låga höjder påträffade kvartsavslagen kan också tillhöra den snörkeramiska bosättningen. Av fynden och fyndplatsens topografi är möjligt att den snörkeramiska boplatsdelen är helt oskadd.

Rabbad keramik, antagligen härrörande från tidig metallålder påträffades endast inom ett begränsat område av provdiket (särskilt rutorna 99-100/487-494). På grund av bitarnas fragmentariska tillstånd och närmast identiska ornering och avmagring är det svårt att avgöra huruvida dessa härstammar från ett eller flere kärl. Ifall fyndet är ett boplatsfynd kan en stor del av de på låga höjder påträffade kvartsavslagen från provdiket och provgroparna höra till denna bosättningsperiod.

7. SAMMANFATTNING

Vid provgrävningen av Kakola förhistoriska boplats i Oitans i Esbo utgrävdes sommaren 1994 sammanlagt ett område på 64 kvadratmeter. Jordmånen på det undersökta området bestod till övervägande del av lerblandad mjåla, endast i boplatsens övre delar var jordmånen sandigare.

Boplatsens fynd härstammar främst från yngre tidig kamkeramik tid men fyndmaterialet innehåller även snörkeramik och epineolitisk keramik. den snörkeramiska bosättningen verkar ligga något avskiljd från den tidig kamkeramiska medan bosättningen från tidig metallålder verkar ligga delvis inom det centrala aktivitetsområdet från yngre tidigkamkeramik tid.

En noggrannare bild av boplatsens inre stratigrafi kan erhållas endast genom fortsatta undersökningar. Ifall sådana organiseras vore det även viktigt att få en bild av boplatsens västra dels bevaringstillstånd. Detta förutsätter att de stora mängderna av sågavfall (främst sågspån) först avlägsnas maskinellt.

Provgrävningens fynd visar entydigt att boplatsen bevarats betydligt bättre än vad man tidigare trott. Kakola förhistoriska boplats är beroende på sitt goda bevaringstillstånd och sin långa bosättningskontinuitet fortfarande mycket värdefull både ur kulturhistorisk och vetenskaplig synvinkel. Då det är klart att sågverksamheten, ifall den får fortgå oförhindrat, så småningom förstör nya delar av boplatsen bör såganläggningen flyttas i det snaraste. Efter detta bör sågens gårdsplan och näromgivning återställas till ursprungligt skick. Efter återställandet bör en vårdplan fastställas för boplatsen i samråd med naturskyddsmyndigheterna.

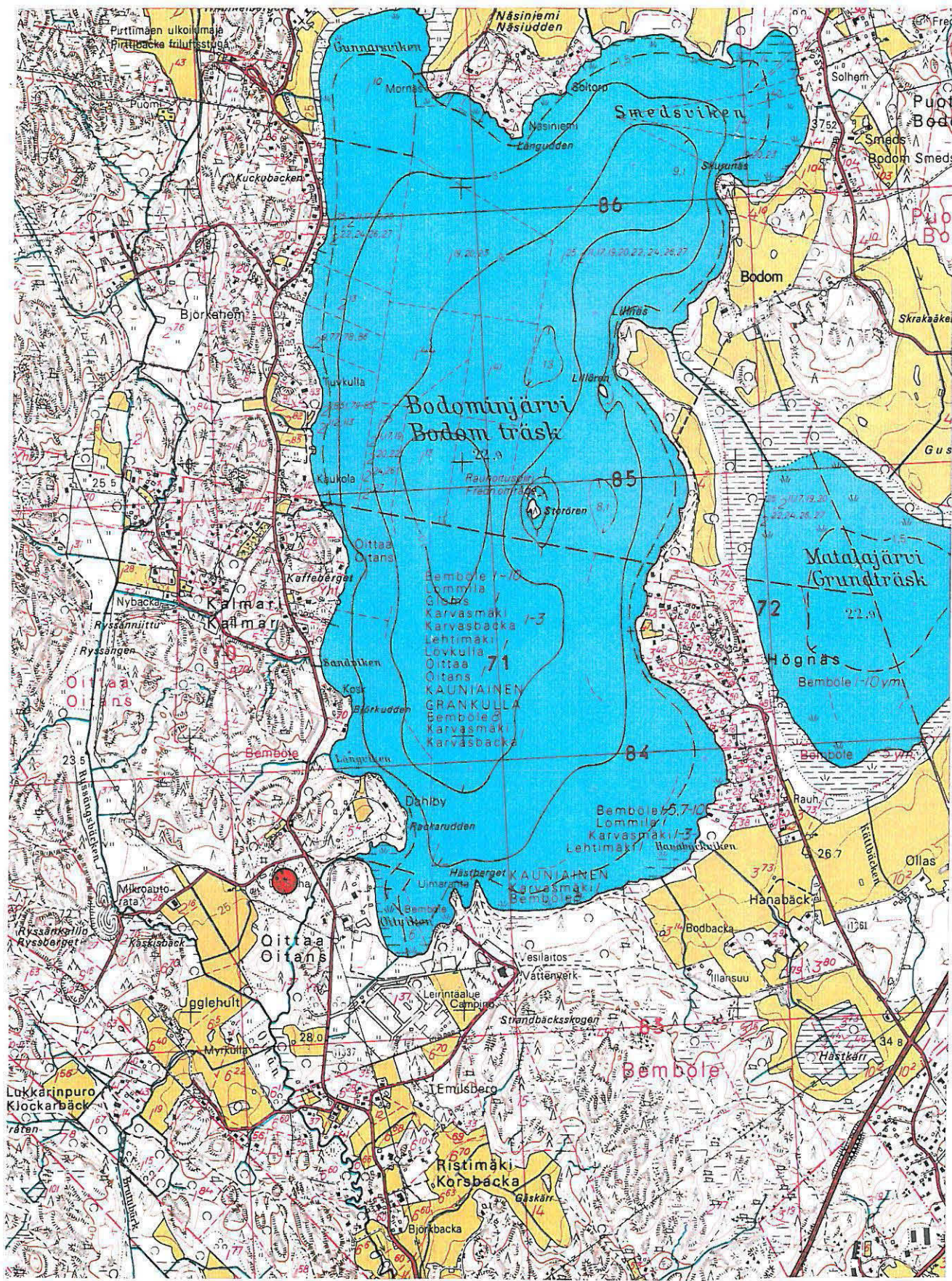
8. NEGATIV- OCH DIAPOSITIVFÖRTECKNING

Negativen:

- F:100264 Provdiket i nivå 1. Foto från N.
F:100265 Provdiket i nivå 1. Foto från S.
F:100266 Provdikets södra del i nivå 1. Foto från NNO.

Diapositiven:

- 32147 Arbetsbild, provdikets 1. lager utgrävs. Foto från SSO.
32148 Provdiket i nivå 1. Foto från N.
32149 Provdiket i nivå 2. Foto från S.
32150 Arbetsbild, provgrop under pågående utgrävning.
32151 1994-års kursdeltagare i gruppbild på sågens gård.

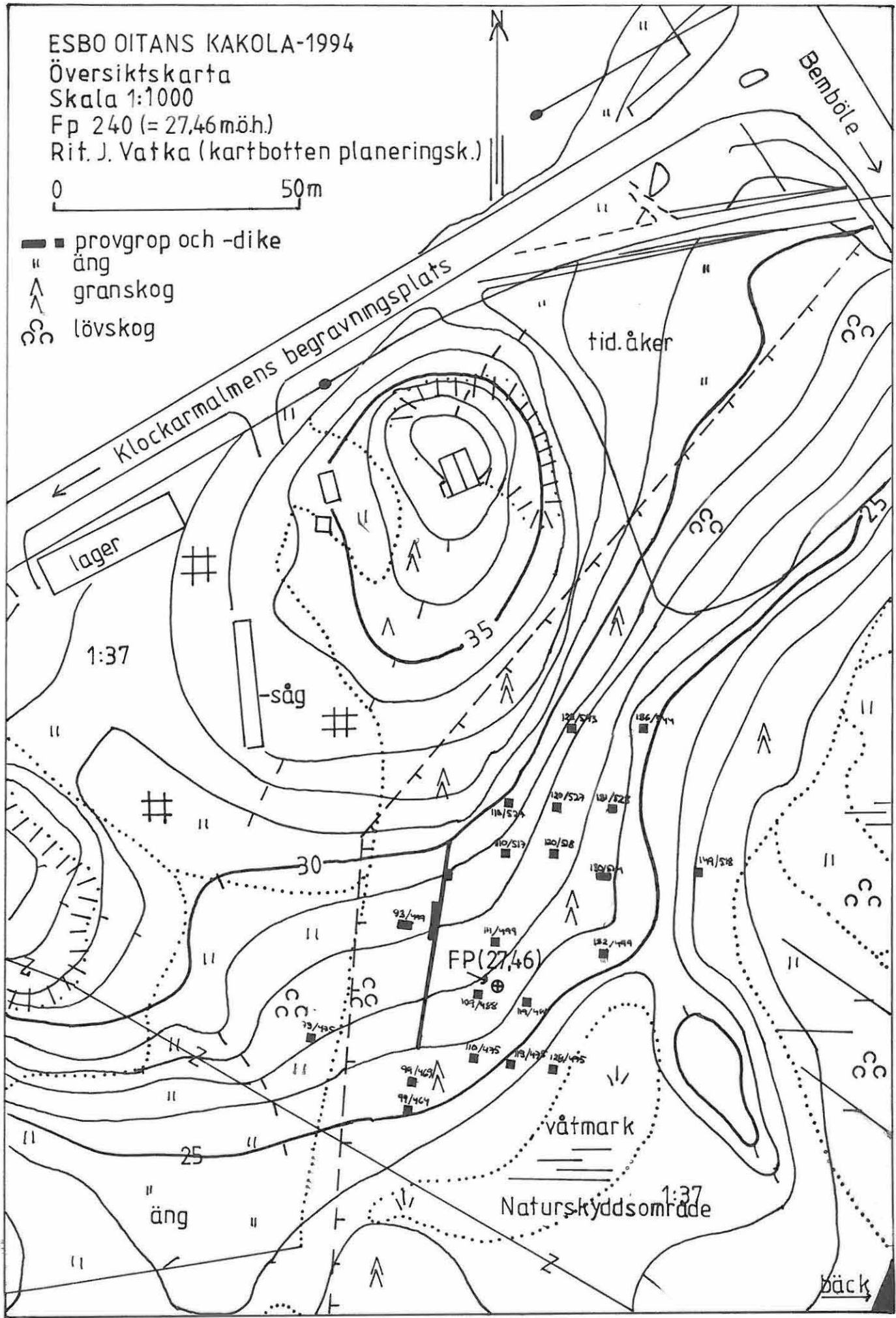


KARTBLAD 2041 10. Utgrävningsområdet -1994 utmärkt med rött.
 Koord. X=6681 44 Y=2536 32 och Z=25-30 m.ö.h.

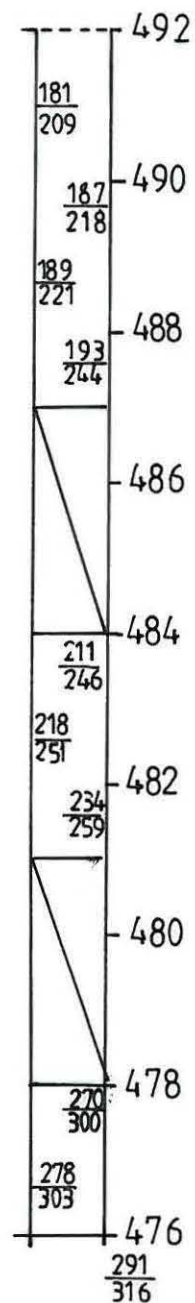
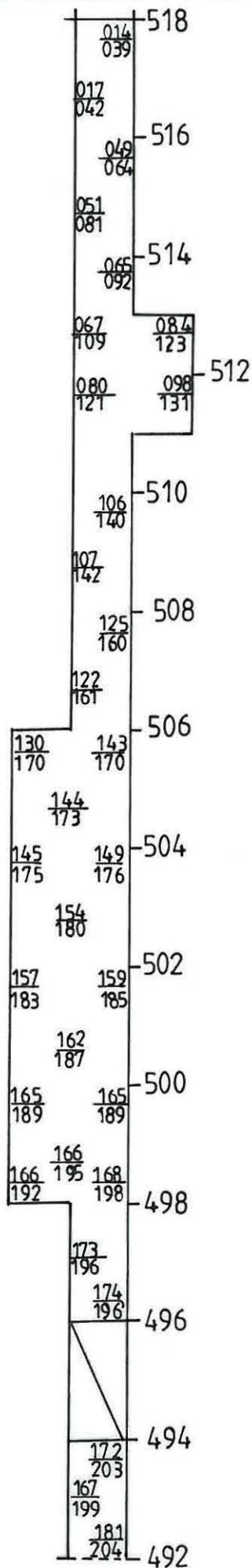
ESBO OITANS KAKOLA-1994
 Översiktskarta
 Skala 1:1000
 Fp 240 (= 27,46möh.)
 Rit. J. Vafka (kartbotten planeringsk.)



- provgrop och -dike
- " äng
- ^ granskog
- o o lövskog

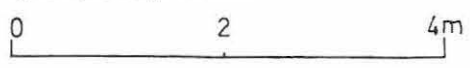


ESBO OITANS KAKOLA
 J. Fast 1994
 Yt- bottenavvägn. karta
 Fp 240 (27,46 möh)
 Skala 1:100
 Rit. J. Fast

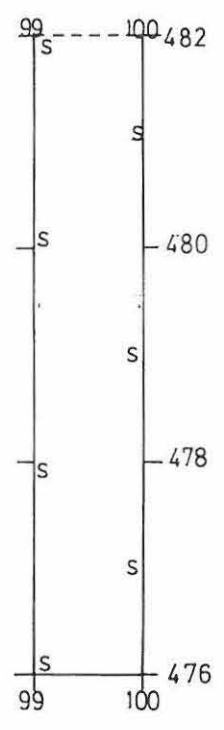
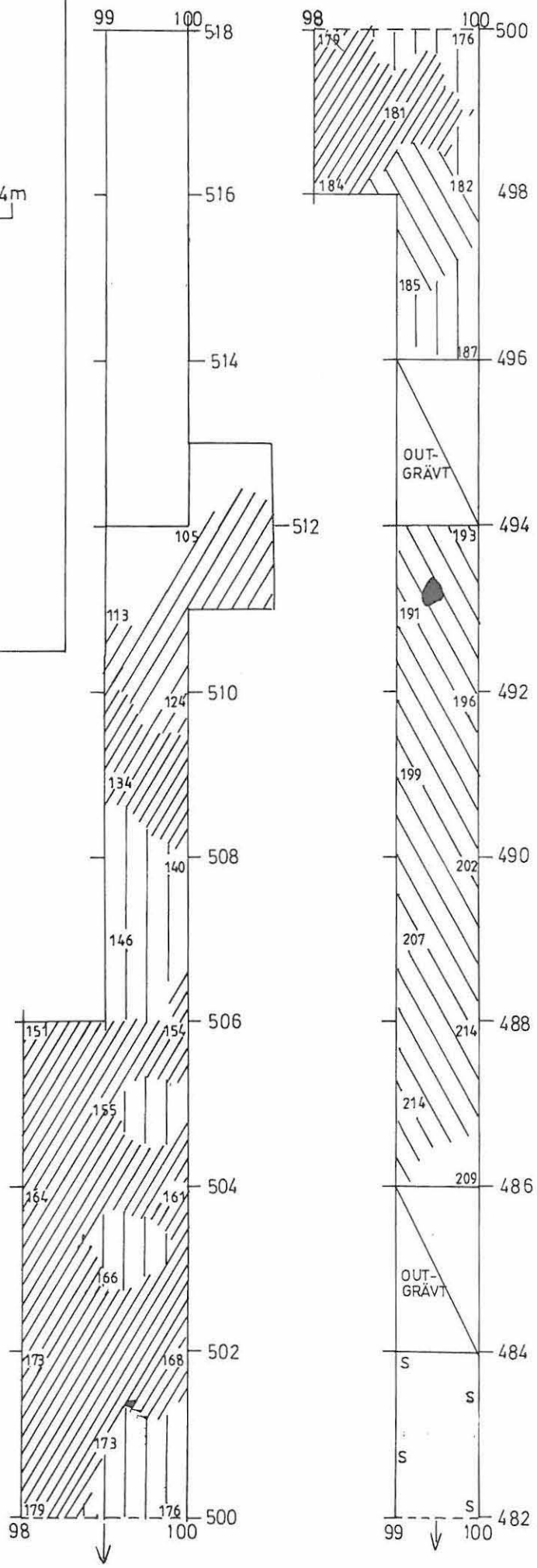


ESBO OITANS KAKOLA J.FAST 1994

NIVÅKARTA/NIVÅ 1
FP 240 (27.46 möh)
SKALA 1:50
RIT. J. FAST, J. VATKA



-  Brungrå smutsjord
-  Svag
-  Möjl. svag smutsjord (grå)
-  Mull
-  Silt
-  Outgrävt (träd o. rötter)



ESBO OITANS KAKOLA J. FAST 1994

NIVÅKARTA/NIVÅ 2

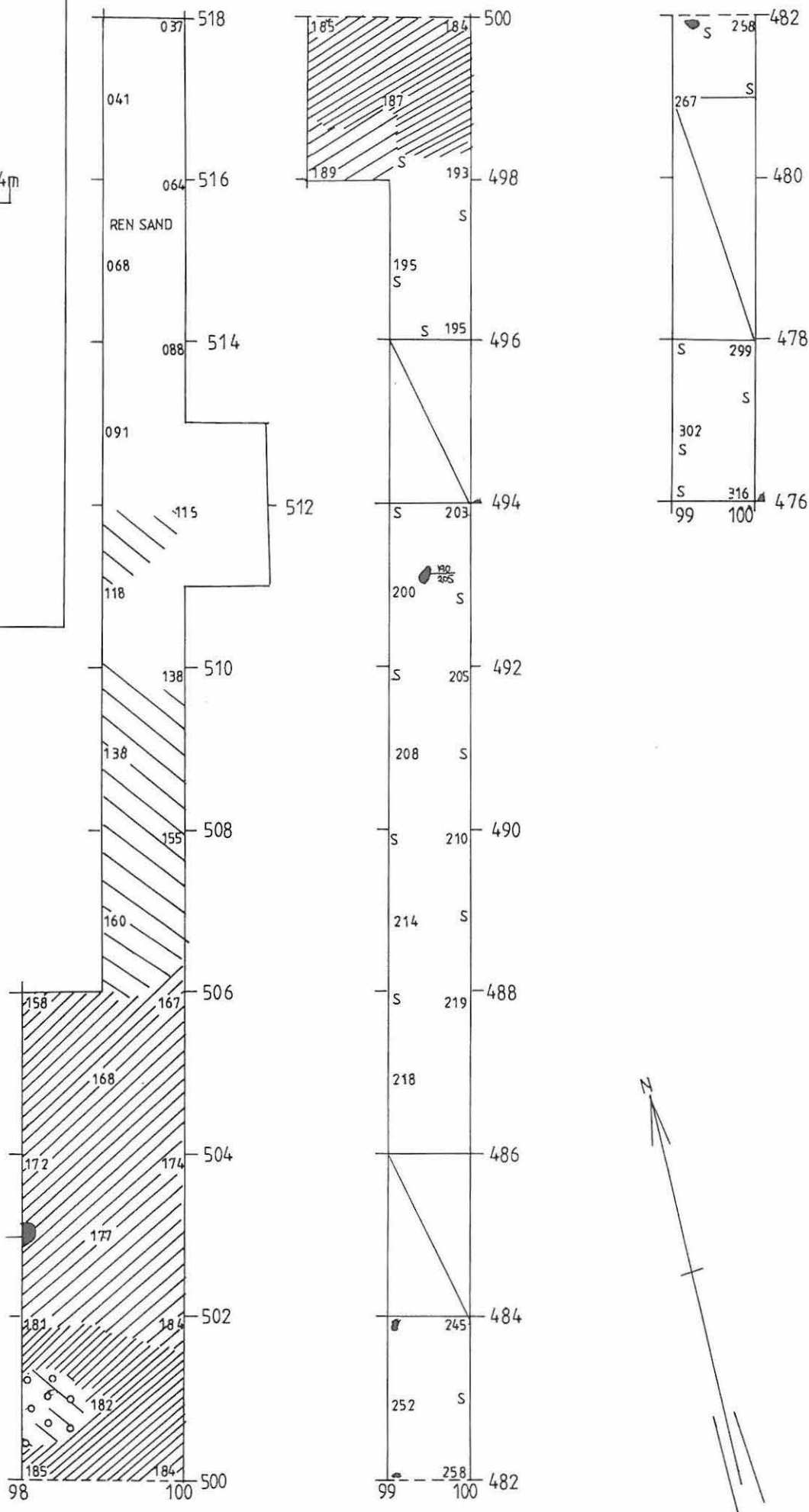
FP 240 (27,46möh)

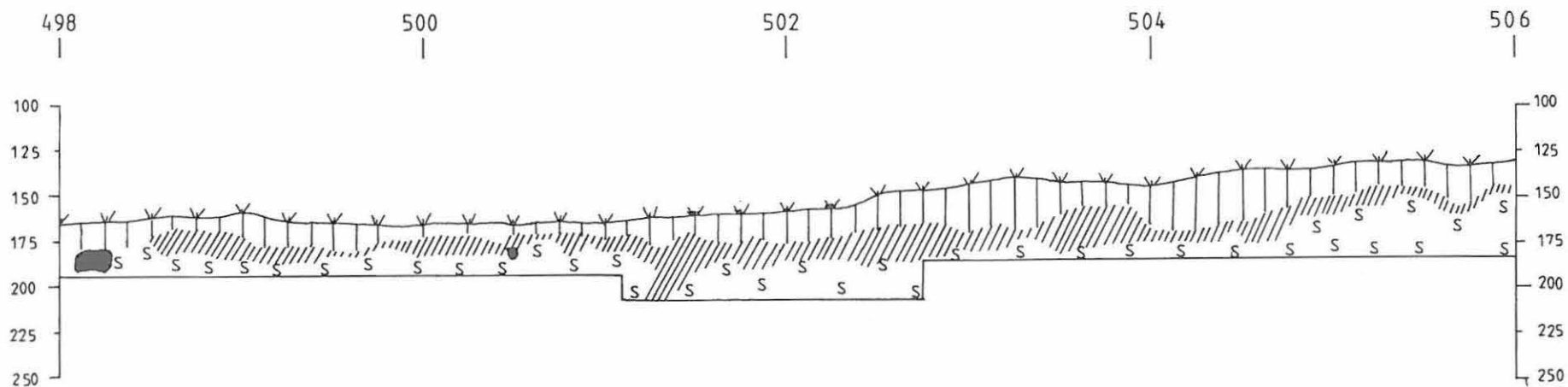
SKALA 1:50

RIT. J. FAST



- Brungrå smutsjord
- Svag
- Möjl. svag smutsjord
- Lera
- Silt
- Öutgrävt (träd och rötter)





ESBO OITANS KAKOLA
J. Fast 1994

N-S profil (98/498-506)
FP240 (27,46 möh)
Skala 1:25

Rit. J.Vatka



Markyta



Ler- och siltblandad humus



Gråbrun smutsjord



Lera



Sten



ESBO OITANS KAKOLA 1994



F: 100 264
 PROUDIKET I NIVÅ 1. FOTO FRÅN
 N.



F: 100 265
 PROUDIKET I NIVÅ 1. FOTO FRÅN
 S.



F: 100 266
 PROUDIKETS SÖDRA DEL I NI-
 VÅ 1. FOTO FRÅN NNO.