

Hyrnsalmi Kaarre

105 01 0026

Historiallisen ajan muinaisjäännöksen koekaivaus 2004

Kunta: Hyrnsalmi*Kylä:* Hyrnsalmi*Tila:* Kaarre 41:18*Kiinteistönummus:* 105-401-0041-0008*Maanomistaja:* Pirjo ja Ari Juntunen, Laitalantie 23, 89400 Hyrnsalmi*Peruskartta:* 4420.05 NUOTTIJÄRVI 4421.05*Koordinaatit:* p = 7170 99, i = 3581 23, k = 170*Kohteen muinaisjäännösluettelonumero:* 26*Aiemmat tutkimukset:* Tarkastus 1976 Matti Huurre.*Aiemmat löydöt:* KM 20525, palanutta luuta.*Kaivauslöydöt:* KM 35058: 1 ja 2, kvartsia.

Luettelo kertomukseen liittyvistä kartoista on sivulla 6.

Luettelo kertomukseen liittyvistä valokuvista on sivulla 6.

Sivut 7– 10 ovat kertomukseen liittyviä kartoja.

Sivut 11– ovat kertomukseen liittyviä valokuvia.

Tiivistelmä

Hyrnsalmen Kaarteessa tutkittiin vallin ympäröimä kuoppa, joka perimätiedon mukaan on lappalaisten talo. Kuopasta on aiemmin löytynyt palanutta luuta. Kohteesta avattiin yhteensä vajaan 2,5 neliömetrin kokoinen alue. Kuopan pohjalle tehdyssä koekuopassa oli pelkkää pohjamoreenia. Mikään ei viitannut kuopan käyttöön asuntona. Vallin läpi kaiverusta ajastakaan ei tehty mitään kuopan tarkoitusta ja käyttöä selvittäviä havaintoja. Maannoksesta päätellen kuoppa on todennäköisimmin peräisin historialliselta ajalta. Talteen saatu perimätieto taas viittaa siihen, että sitä ei ole tehty 1800-luvun alun jälkeen.

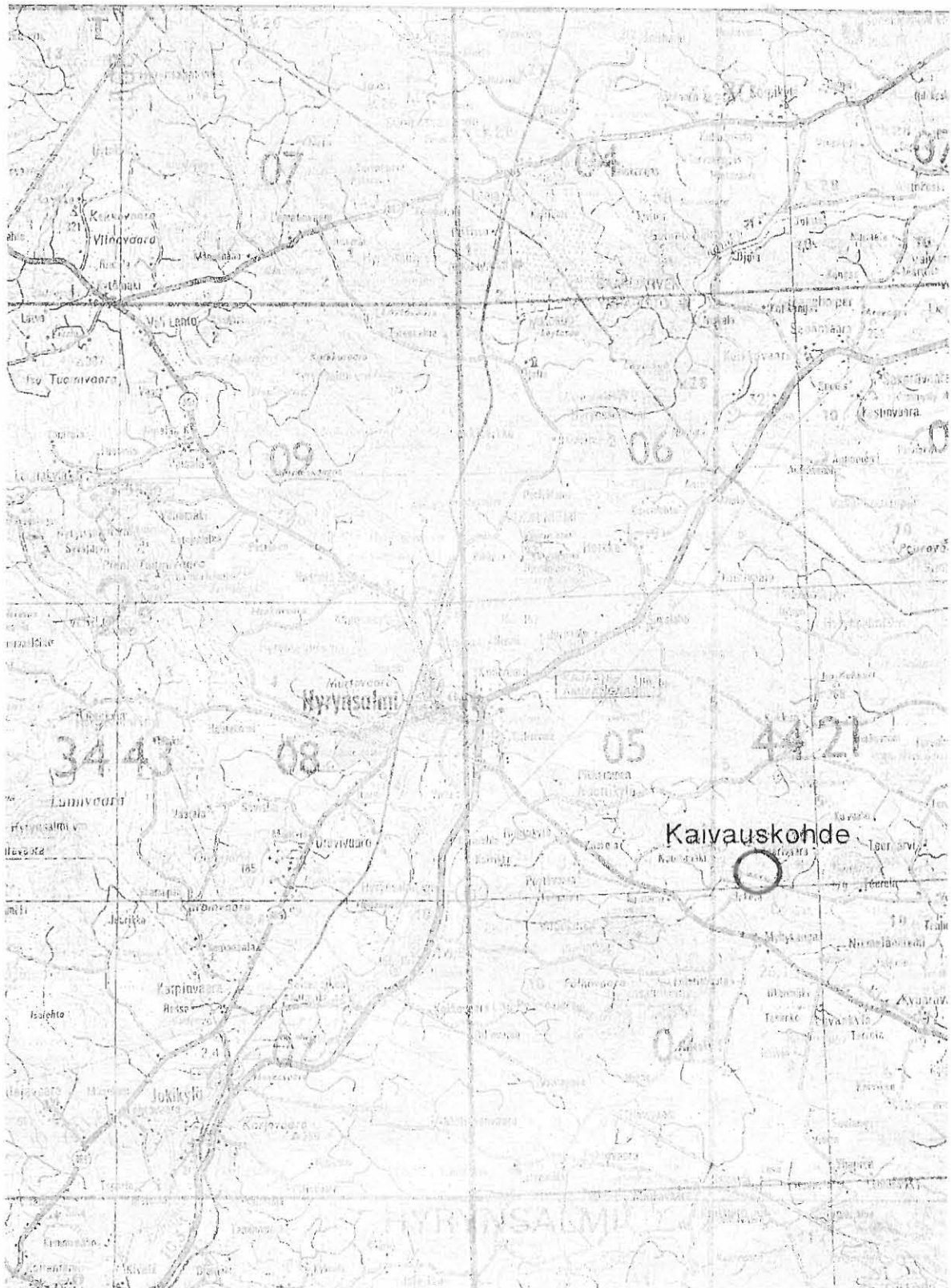
Kaivauksen jälkeen yksi pohjamoreenilta vaikuttaneesta maasta löytynyt kvartsinpala määritettiin ihmisen muotoilemaksi, todennäköisesti varhaismesoliittiseksi tyypiksi. Tätä tuntuu mahdolliselta sovittaa yhteen kaivaushavaintojen kanssa.

Tutkimuksen tausta

Hyrnsalmella on kaksi muinaisjäännöstä, joita perimätieto väittää lappalaisten asunnoiksi. Nämä ovat Oravijärvi (nro 38) ja Kaarre. Hyrnsalmen lukion historian lehtorin, fil. lis. Markku Korteniemen aloitteesta näissä kohteissa tehtiin pienet koekaivaukset kohteiden todellisen luonteen selvittämiseksi. Kaivaukset toteutettiin lukion kurssina. Tutkimusten vastuullisena johtajana oli Kainuun Museon arkeologi Eisa Suominen. Korteniemen lisäksi kaivauksiin osallistui enimmillään kuusi lukiolaista neljän päivän ajan. Maastotyöt tehtiin 1.–9.6.

Aiemmat tiedot

O.A.F.Mustonen mainitsee kohteen Kajaanin kihlakuntakertomuksessaan vuodelta 1884. Sen mukaan Koirajärven pohjoisrannalla on kaksi tervahaudan laajuista kuoppaa. Toinen on kivetty pienillä kivillä pohjasta reunaan hyvin mukavan näköiseksi. Toinen, joka sijaitsee läheisellä harjulla on melkein yhtä suuri. Ilmeisesti Mustonen ei itse käynyt paikalla vaan toistaa muilta kuulemansa kuvauksen.



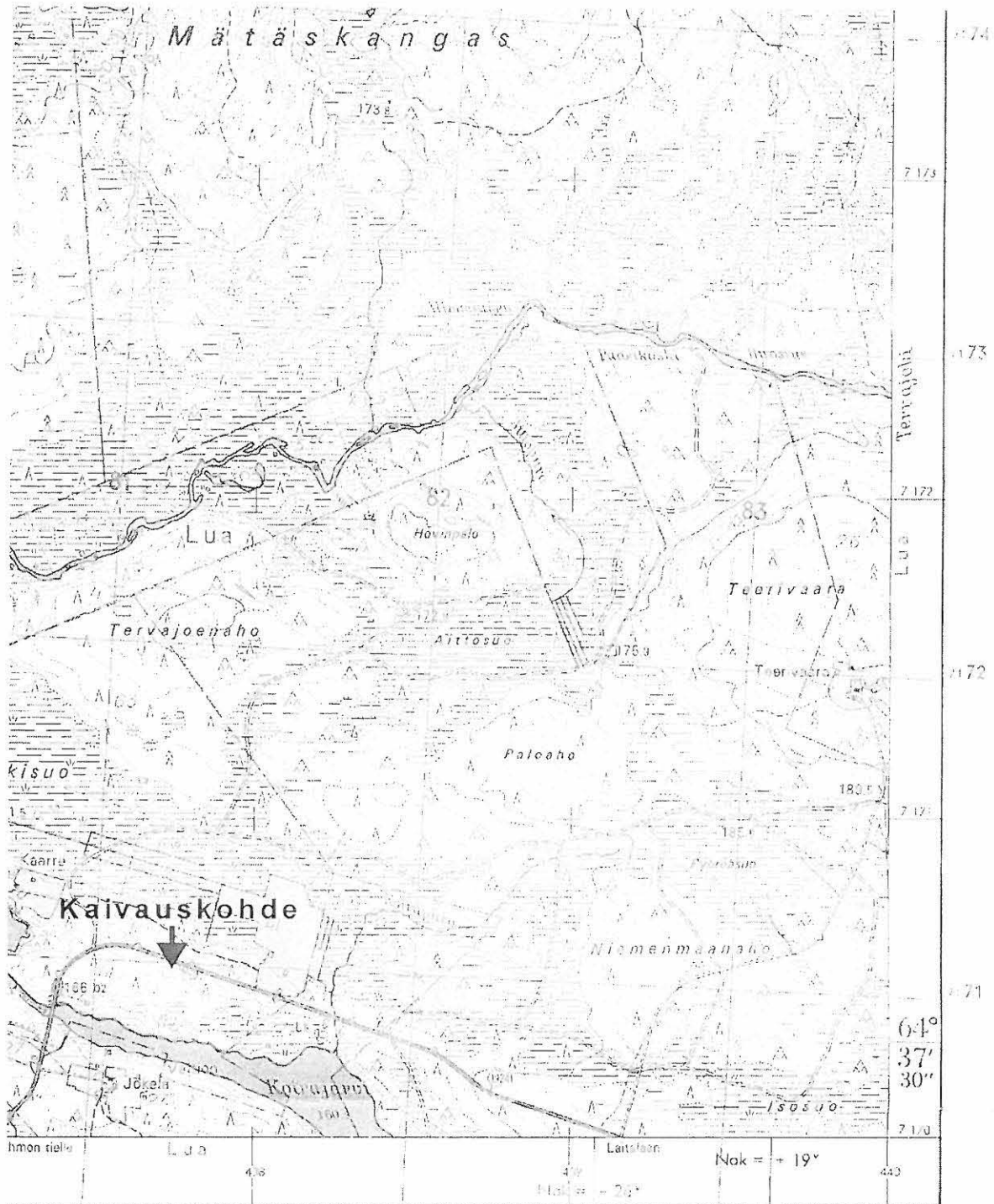
Kopio metsähallituksen matkailukartasta M11, 1:200 000, 1994.

Kohteen sijainti

Kohde sijaitsee siis Koirajärven pohjoispuolella, Iyrynsalmen kirkolta 11 km kaakkoon, Moisiovaaran tieltä 904 Laitalaan vievän tien varressa. Ylitettyään Koirakosken yläpuolella olevan sillan tie nousee rinteitä ylös

ja kääntyy itäkaakkoon. Kohde on moreenikumpareella tästä alkavan suoran alkupäässä, tien eteläpuolella, aivan maantienojassa kiinni. Sillasta on matkaa kohteelle suoraan mitaten noin 0,4 km. Kaarteen talolle kääntyvä tienhaara on 250 m päässä. Joitain kymmeniä metrejä kohteesta itään on tien varressa käytöstä pois jäänyt sorakuoppa. Muinaisjäännösluettelossa kohde on merkitty 0,2 km liika itään.

Paikka on kuivaa mäntykangasta. Metsä on äskettäin hakattu ja nyt siellä kasvaa pientä taimikkoa. Koirajärven ranta on kohteesta noin 250 m päässä. Maasto laskee rantaa kohti ja muuttuu suoperäiseksi. Kyseessä on selvästi jälkimmäinen Mustosen mainitsemista kuopista, toista kuoppaa ei ole löytynyt.



-F), T.Nimistö 18)

KIRJANMITTAUS- ja KARTTAPAINO HELSINKI 1974

Kopio peruskartasta 4421 05 1:20 000, 1974

Kohteen kuvaus

Paikalla on suuri neliömäinen kuoppa. Se on varsin tarkasti maantien suuntainen ja sen pohjoisreuna on kiinni maantien ojassa. Ojasta on selvästi nostettu maata kuopan pohjoisvallin päälle. Maata näyttää silloin valuneen jonkin verran myös kuoppaa. Muuten maantien teko ei näytä kuoppaa vahingoittaneen. Kuopan länsireunassa kasvaa suuri mänty. Lisäksi kuopassa ja sen reunoilla kasvoi puuntaimia ja pensaikkoa. Maanomistajan luvalla ne raivattiin kaivauksen kuluessa pois.

Kuopan koko on vallin päältä mitattuna 8,5 x 8,5 metriä. Mitattuna kohdasta, jossa kuopan reuna leikkaa alkuperäisen maanpinnan koko on noin 6 x 6 metriä. Vallin korkeus on kuopan keskellä itä – länsi – suuntaisen poikkileikkauksen kohdalla hieman alle puoli metriä, etelävalli on keskeltä lähes metrin korkuinen, pohjoisen vallin korkeutta ei voi määrittää, koska sen päälle oli nostettu ojasta maata. Eteläisen vallin korkeus johtuu siitä, että maa laskee etelään, mutta valli on päältä melko tasainen. Vallin tasaisuus saattaa olla tarkoituksellista ja liittyä sen käyttöön. Vallin leveys tietenkin vaihteli vastaavasti. Itä- ja länsisivujen keskivaiheilla vallin leveys oli 2,5 m luokkaa, eteläisivulla valli oli nelisen metriä leveä.

Kuopan syvyys vallin harjalta mitaten oli runsaat puolitoista metriä. Alkuperäisen maanpinnan tasosta syvyys oli siis runsas metri. Kuopan pohja oli melko tasainen. Sen, koko oli 3 x 4 metriä. Alun perin kuopan pohjakin lienee ollut neliömäinen, mutta maantienojasta nostettu ja kuoppaan valunut maa on hieman kaventanut sitä pohjois–etelä -suunnassa. Pohjalla oli myös joitain kuoppaan vierineitä irtokiviä.

Mustosen kertomuksesta ei käy selvästi ilmi, pidettiinkö tätäkin kuoppaa kivettyinä. Sen sijaan muinaisjäännösluettelossa puhutaan kivetystä kuopasta. Vaikuttii kuitenkin siltä, että seinämissä näkyvät kivet olivat vain seurausta kivikkoisesta maaperästä.

Kaivaustekniikka

Käytössä olleesta ajasta ja työvoimasta johtuen kaivaus toteutettiin mahdollisimman pienenä. Tarkoitus oli selvittää, onko kuopan pohjalla jotain lattiatasoa tai tulisijaa. Kuopan pohjalle kaivettiin tätä varten koekuoppa. Lisäksi haluttiin selvittää vallin koostumus. Siitä voisi mahdollisesti päätellä jotain kuopan syntytavasta ja siitä saisi ainakin karkean arvion kuopan iästä. Tämä toteutettiin kaivamalla kuopan vallin läpi koeoja. Kaivaminen tapahtui tilanteesta ja kaivajasta riippuen lastalla tai lapiolla.

Tutkimusta varten paikalle laadittiin koordinaatisto. Se tehtiin kuopan sivujen suuntaiseksi. Kuopan keskellä olevalle pisteelle annettiin arvo $x = 100$, $y = 500$. Tavalliseen tapaan x-akselilla arvot kasvavat pohjoiseen, y-akselilla itään. Kiintopisteenä käytettiin kohteesta vajaan 20 metriä luoteeseen olevaa, vajaan metrin korkuista kiveä. Se oli selvästi noussut pystyyn metsänhakkuiden yhteydessä. Kiintopisteen korkeus oli 169,64 m ymp. Se mitattiin peruskarttaan Koirakosken pohjoispuolelle merkitystä kiintopisteestä, jonka korkeus on 166,02 m ymp. (N60).

Kaivaushavainnot

Kuopan pohjalle tehtiin 0,5 x 1,0 m kokoinen koekuoppa 99,50/499,50. Kaivajat onnistuivat kovertamaan pohjoisseinämää niin, että sitä piti vielä oikaista 0,2 metriä. Näin kuopan kooksi tuli 0,7 x 1,0 metriä.

Ohuen turpeen alla oli harmaata savihiesua ja soraa, joukossa melko suuriakin kiviä. Turpeen alle oli alkanut muodostua podsolimaannosta. Leikkauksessa saattoi havaita sentin tai parin paksuista huuhtoutumiskerrosta ja sen alla oli aavistus rikastumiskerrosta. Mitään lattiatasoa puhumattakaan viitteistä tulisijaan ei löytynyt. Turpeen alla näytti olevan puhdasta pohjamaata.

Kuopan lounaisnurkassa kaivettiin läntisen vallin eteläosan vallin läpi 0,5 m leveä ja 3,5 m pitkä koeoja 97,50/494. Poikkileikkauksessa vallissa olevassa täytemaassa saattoi erottaa heikon ja ohuen huuhtoutumiskerroksen, mutta ei rikastumiskerrosta. Vallissa oleva täytemaakerros näytti yhtenäiseltä.

Kerroksen paksuus on enimmillään noin 0,6 metriä, alkuperäisessä maanpinnassa on sillä kohdalla ollut painauma.

Löydöt

Kaivauksessa otettiin talteen joitain kvartsinpaloja. Ne olivat hyvin epämääräisen oloisia ja vaikuttivat lähinnä luontaisilta. Varmuuden vuoksi ne lähetettiin tutkittavaksi dosentti Tuija Rankamalle. Vastauksessaan hän korosti, että tuollaisista yksittäisistä kvartseista on hyvin vaikea sanoa mitään ehdottoman varmaa. Hän piti muita luontaisina, mutta kuopan keskelle tehdystä koekuopasta 10 cm syvyydestä löytyneen palan hän sanoi olevan "kvartsisäleen proksimaalipää, jossa on selvä iskukuhmu ja trimmattu iskutason reuna sekä selkäpuolella kaksi harjannetta". Hänen mukaansa se on kovasti pyörästynyt, mutta vaikuttaa varhaismesoliittiselta tyypiltä.

Kaivaustulokset

Kaivaushavaintojen perusteella kuopalla on ikää joitain satoja vuosia. Mitään kohteen tarkoitusta selventävää ei kaivauksessa tullut esille. Melko tärkeä merkitys sillä kuitenkin on tekijöilleen ollut, sillä noin suuren ja säännöllisen kuopan kaivaminen kivikkoiseen maahan on ollut kohtuullisen suuri urakka.

Mesoliittisen kvartsin löytyminen paikalta on täydellisessä ristiriidassa kaikkien muiden havaintojen ja tietojen kanssa. Kvartsin löytöpaikka vaikutti täysin koskemattomalta pohjamaalta. Kuopan syvyyden huomioon ottaen kvartsi oli yli metrin syvyydellä maassa. Kysymys, miten tämä on selitettävissä, jää vaille vastausta. Voi kuitenkin muistaa, että kuopasta on löytynyt myös palanutta luuta. Sen löytökohta ei valitettavasti ole tiedossa.

Kajaanissa 22.4.2005


Eisa Suominen

Kertomukseen liittyvät kartat

Yleiskartta	1:2000	A3	s. 7
Kuoppavalli ja koealueet	1:100	A3	s. 8
Pintavaaitus ja pintaprofiilit	1:10	A3	s. 9
Koeojan ja koeruudun leikkausprofiilit	1:10	A3	s. 10

Kertomukseen liittyvät valokuvat

Kainuun Museon luettelonumeroita. Kaikki kuvat Esa Suominen 2004.

Mustavalkonegatiivit

- 6892: 1 Yleiskuva alueesta. W
2 Kuoppa luoteisnurkasta kuvattuna
3 Kuoppa kaakkoisnurkasta kuvattuna
4 Kuoppa pensaikosta raivattuna. NE.
5 Vallin läpi kaivettu koeoja. SW.
6 Pohjalle kaivettu koekuoppa. SW.
7 Kohde kaivauksen jälkeen.
8 Työkuva, keskellä seisomassa Markku Korteniemi.
9 Työkuva, keskellä seisomassa Markku Korteniemi.
10 Työkuva.
11 Työkuva, lapion kanssa Markku Korteniemi.
12 Työkuva, taustalla lapion kanssa Markku Korteniemi.
13 Työkuva, taustalla lapion kanssa Markku Korteniemi.
14 Työkuva.
15 Työkuva.

Väridiat

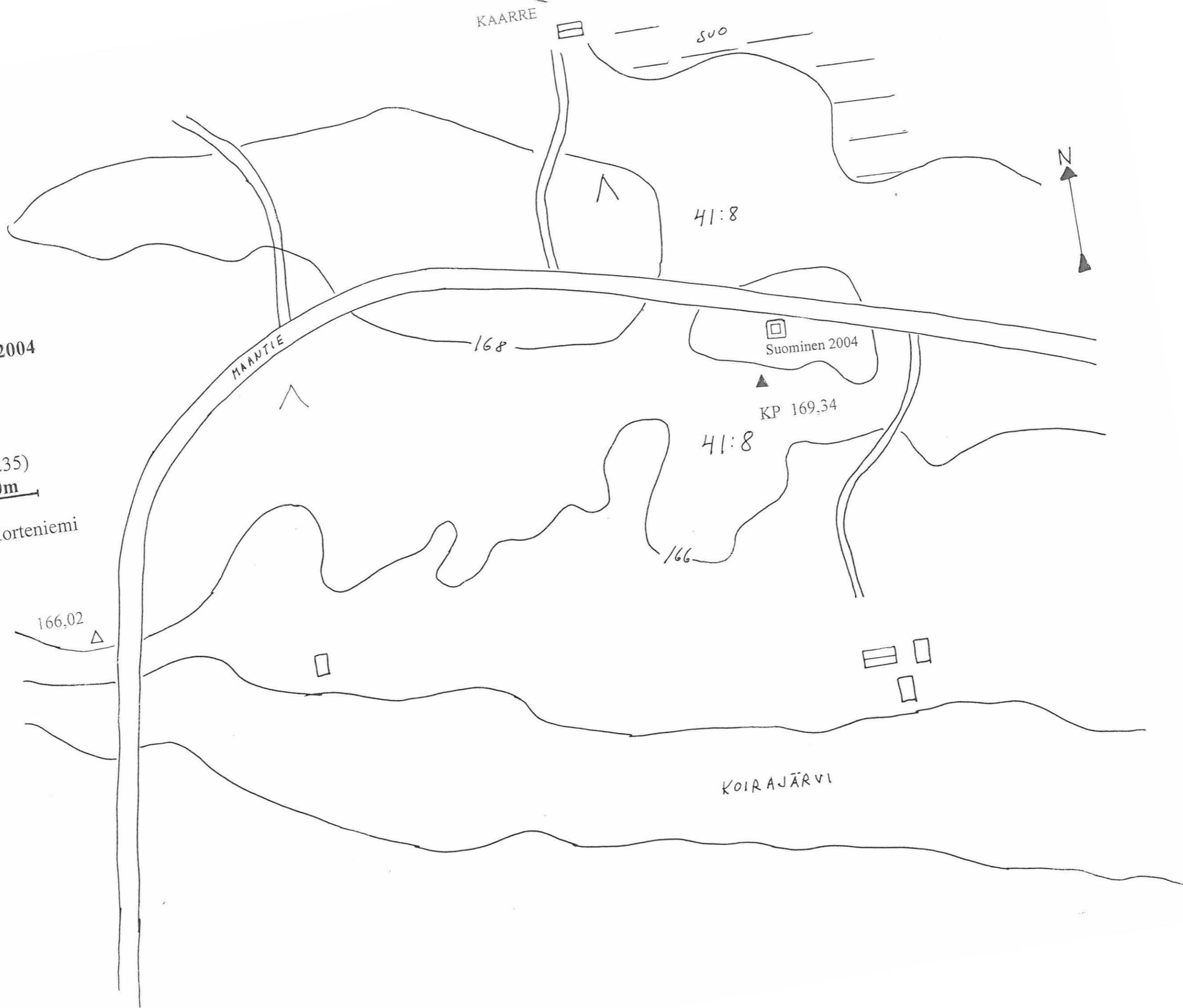
- 6892:16 Yleiskuva alueesta. W
17 Kuoppa luoteisnurkasta kuvattuna
18 Kuoppa kaakkoisnurkasta kuvattuna
19 Kuoppa pensaikosta raivattuna. NE.
20 Vallin läpi kaivettu koeoja. SW.
21 Pohjalle kaivettu koekuoppa. SW.
22 Työkuva, Markku Korteniemi dokumentoi vallin poikkileikkausta.
23 Työkuva, Markku Korteniemi dokumentoi vallin poikkileikkausta.
24 Työkuva, Markku Korteniemi piirtää karttaa.
25 Työkuva.
26 Työkuva.

HYRYNSALMI
KAARRE
ESA SUOMINEN 2004

KARTTA 1
KUOPPAVALLI
YLEISKARTTA
KP = 169,34 (I=235)
MK 1:2000

40m

Piirros Markku Korteniemi

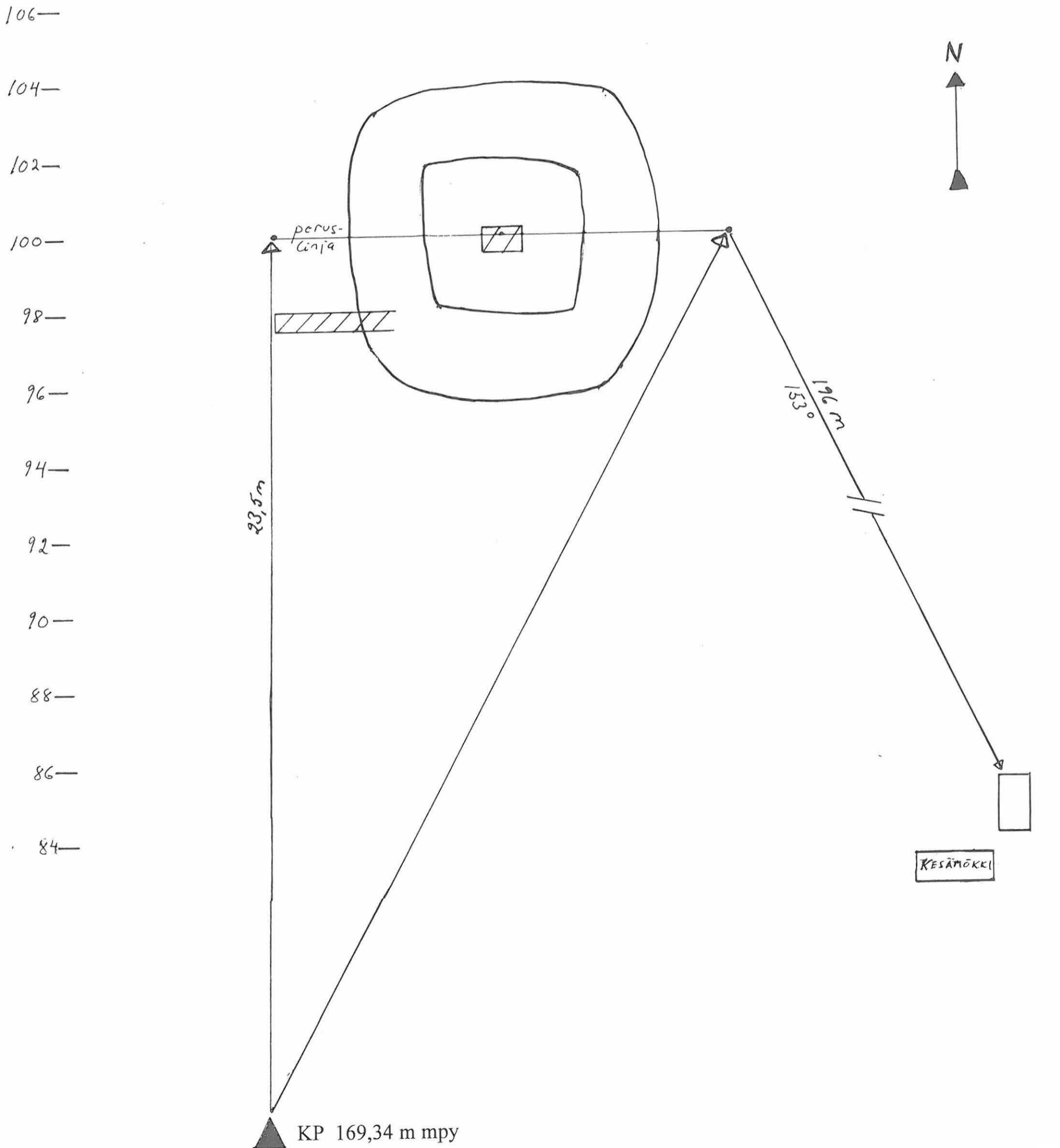


KARTTA 2
KUOPPAVALLI
JA KOEALUEET
KP = 169,34 (l=235)
MK 1:100 5M

Piirros Markku Korteniemi

490 492 494 496 498 500 502 504 506 508 510 512 514

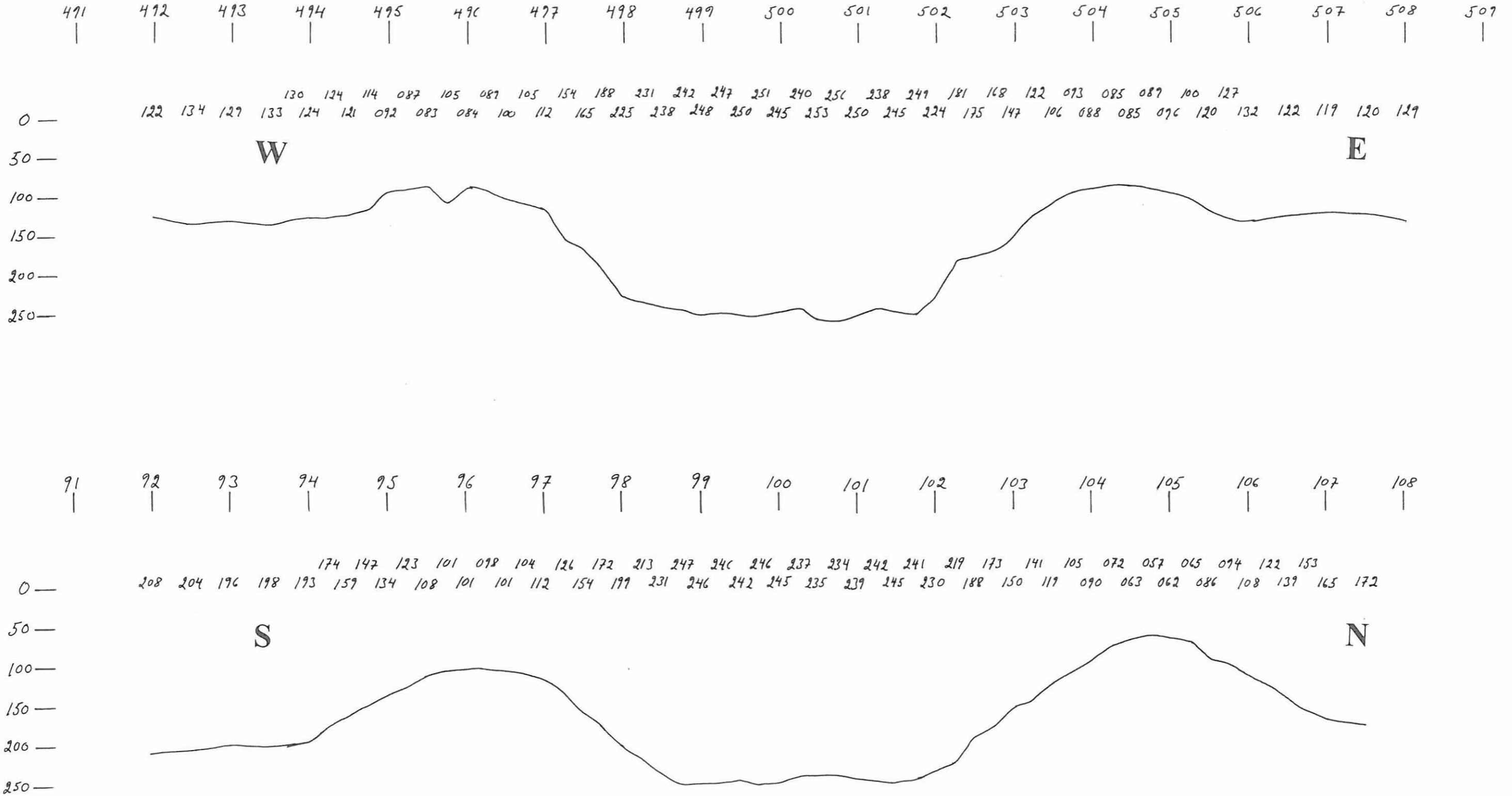
TIE LAITALAAN →



HYRYNSALMI
 KAARRE
 ESA SUOMINEN 2004

KARTTA 3
 KUOPPAVALLIN
 PINTAVAAITUS JA PINTAPROFIILIT
 KP I=235 (169,34) MK 1:10 50 CM

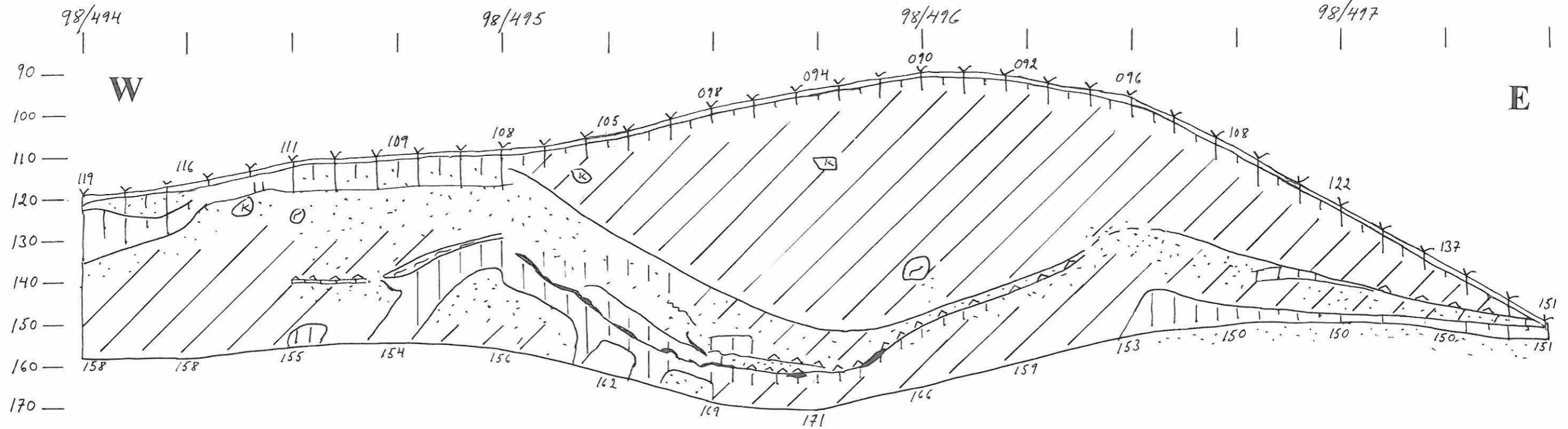
Piirros Markku Korteniemi



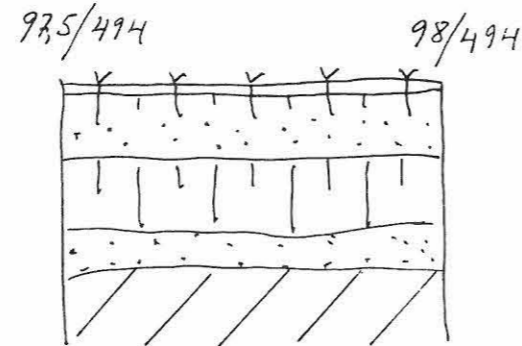
KARTTA 4
KUOPPAVALLI
KOEJOJAN JA KOERUUDUN LEIKKAUSPROFIILIT A – C
KP I=235 (169,34) MK 1:10 50 CM

Piirros Markku Korteniemi

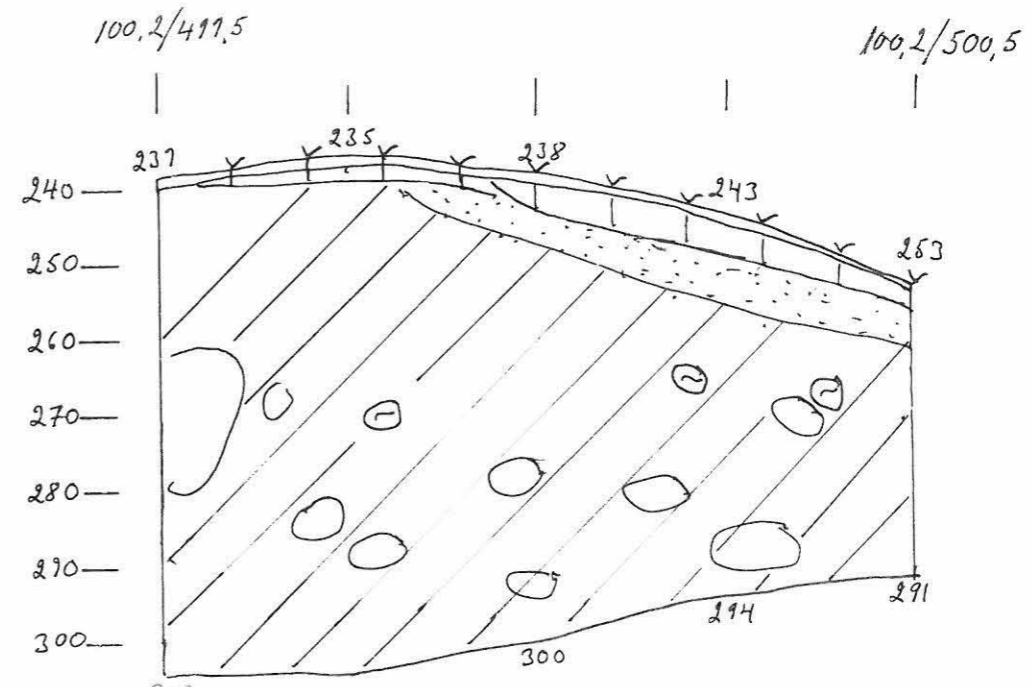
A. KOEJOJAN POHJOISPROFIILI 98/494 – 98/497,5

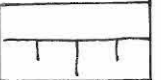
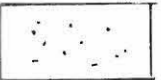

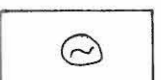


B. KOEJOJAN LÄNSIPÄÄTY 97,5/494 – 98/494
Leikkausprofiili skemaattisesti



C. KOERUUDUN POHJOINEN LEIKKAUSPROFIILI
100,2/499,5 - 100,2/500,5



-  KARIKE
-  HARMAA HUUHTOMA
-  RIKASTUMISKERROS
-  HARMAA/VAAL. RUSKEA HIESU
(liikkunut pohjamaa)
-  VANHA MAANPINTA
(fossiilinen palokerros)
-  JUURIA

HYRYNSALMI KAARRE



KaiM 6892:1

Kuva 1. Yleiskuva alueesta. W



KaiM 6892:4

Kuva 2. Kuoppa pensaikosta raivattuna.
NE.



KaiM 6892:5

Kuva 3. Vallin läpi kaivettu koeoja. SW.



KaiM 6892:6

Kuva 4. Pohjalle kaivettu koekuoppa. SW.

HYRYNSALMI KAARRE



Kuva 5. Kohde kaivauksen jälkeen.

KaiM6892:7



Kuva 6. Työkuva.

KaiM 6892:10



Kuva 7. Työkuva, keskellä seisomassa Markku Korteniemi.

KaiM 6892:11



Kuva 8. Työkuva, keskellä seisomassa Markku Korteniemi.

KaiM 6892:12