

Pirttijoki 1 172 01 0002

JOUTSA KÄLÄ MIESKONMÄKI PIRTTIJOKIVARSI
kivikautisen asuinpaikan koekaivaus 1989

SISÄLLYS

arkistotietoja	2
tiekarttaote	3
peruskarttaote	4
johdanto	5
sijainti ja topografia	6
kaivaustekniikka	6
kaivaushavainnot	7
löydöt	7
lopuksi	8
dialuettelo	9
negatiiviluettelo	10
liitteet:	
1. kuvataulut	11-14
2. kartat:	
- yleiskartta	15
- tasokartat	16-17
3. luuanalyysi	

JOUTSA KÄLÄ MIESKONMÄKI PIRTTIJOKIVARSI
arkistotietoja

Kunta: Joutsa

Kylä: Kälä

Kohde: Mieskonmäki, Pirttijokivarsi

Tila: Koivurinne, Rno 1:501, om. Reijo Holla, 19670 Mieskonmäki

Peruskartta: 3213 01 KÄLÄ

Koordinaatit: x = 6862 14, y = 3464 04, z = n. 105 m mpy

Joutsan kirkolta n. 16,5 km koilliseen

Aiemmat tutkimukset: Mirja Miettinen, tark. 1989

Aiemmat löydöt: KM 20026, KM 24205, KM 24322

Löydöt koekaivauksesta 1989: KM 25355:1-80, diar. 23.2. 1990

Kertomuksen liitteet: - kartat: - yleiskartta, 1:500,A2

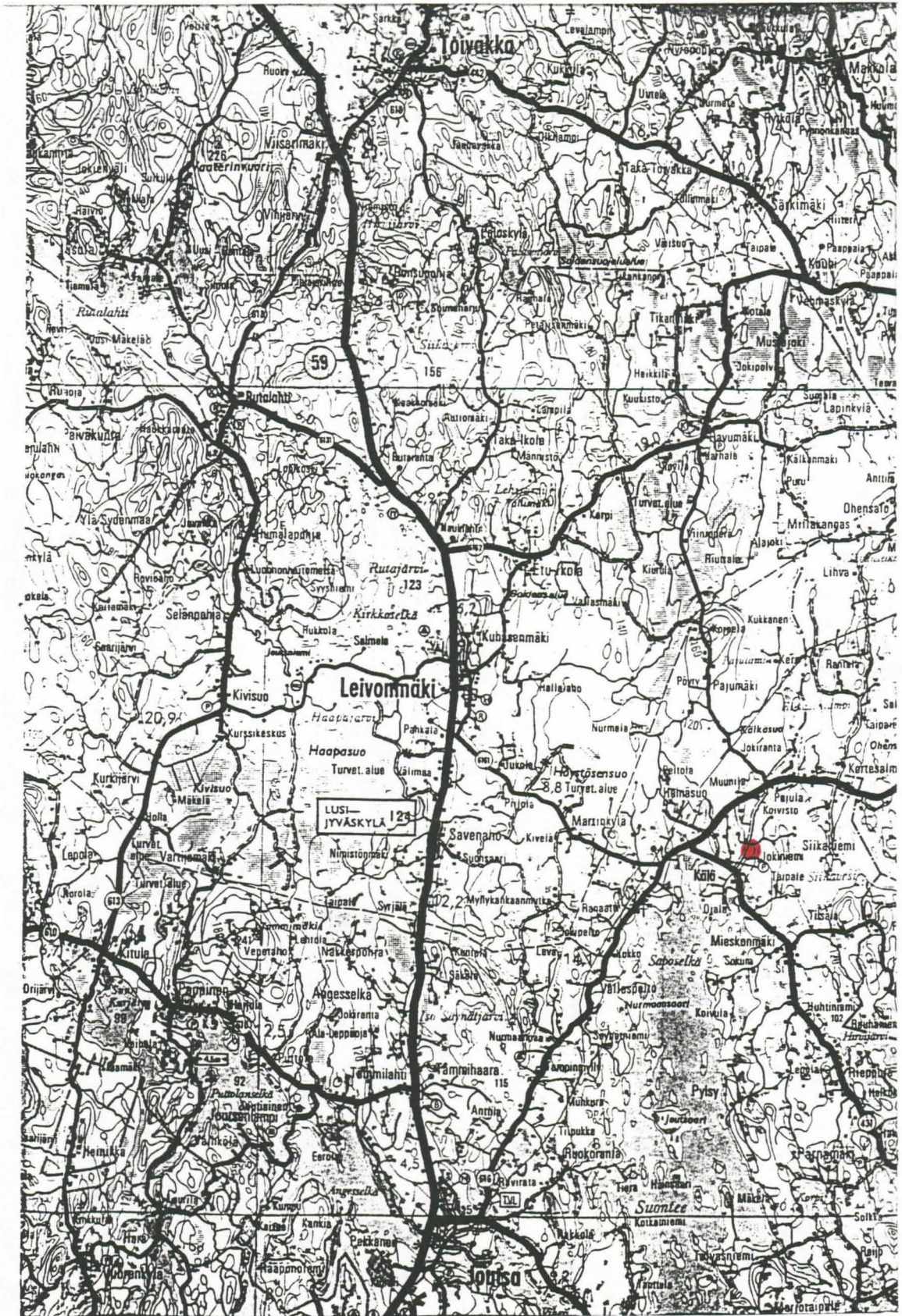
- tasokartat, 1:25,A3

- negatiivit: 79442-49467

- diapositiivit: 20094-20113

- kuvataulut

OTE TIEKARTASTA GT 5
- tutkimusalue merkitty punaisella



Tutkimusalue merkitty punaisella



JOHDANTO

Pieksämäkeläinen muinaistutkimuksen harrastaja Pekka Tarkiainen löysi Pirttijokivarresta olevan hiekkakuopan seinämästä palanutta luuta ja kvartsi-iskoksia. Tiedettiin myös, että 1970-luvulla oli Taipaleen taloon johtavalta tieltä löydetty Pirttijokivarresta peräisin olevasta hiekasta kivikirves.

Maanomistajalla oli tarkoitus jatkaa hiekanottoa, mutta ennen sitä täytyi paikalla tehdä muinaismuistolain edellyttämiä tutkimuksia.

Koekaivausryhmä suoritti alustavia kenttätutkimuksia Pirttijokivarresta 31.7 - 4.8. 1989. Ryhmän piirtäjänä toimi HuK Oili Räihälä ja kaivajina 8 Joutsan kunnan palkaamaa nuorta, kaivauksen johti allekirjoittanut.

Helsinki, 29.1. 1990

Päivi Kankkunen
Päivi Kankkunen

SIJAINTI JA TOPOGRAFIA

Kivikautinen asuinpaikka sijaitsee Pirttijokivarressa, n. 16,5 km linnuntietä Joutsan kirkolta koilliseen; joen itäpuolella, Unkurinniemen vievän pienen tien varressa, tien itäpuolella. Maasto on melko loivasti länteen, Pirttijokeen laskevaa. Hiekkatien molemmin puolin on hiekkakuopat, läntisen, alimman pohjoislaidalla lato. Itäisen hiekkakuopan pohjoislaidalla on kesähuvi-la. Huvilan takana, itäkaakossa on kallionyppylä. Itäisestä, Reijo Hollan omistamasta hiekkakuopasta hieman itään on jo metsittymässä oleva hakkuuaukea.

Itäinen kuoppa on suurempi ja jyrkemmässä rinteessä kuin tien länsipuolella oleva kuoppa. Tien lännenpuoleinen alue on peltoa ja maanomistajan mukaan sitä on aikoinaan tasoitettu ja maata viety pois noin metrin verran.

Kasvillisuus on pääasiassa tiheää, nuorta istutusmännikköä, jossa on aluskasvillisuutena sammaleinen varvusto.

Maaperä on pääosin hyvin hienoa, kivetöntä hiekkaa, joka ylempänä rinteessä muuttuu karkeammaksi.

KAIVAUSTEKNIikka

Tutkittavalle alueelle paalutettiin päällmansuuntien mukainen koordinaatisto, johon kaivettiin neliömetrin suuruisia koekuoppia kymmenen metrin välein; alueen yläosassa kuopat kaivettiin kuitenkin koordinaatiston ulkopuolelle, maastollisesti sopiviin kohtiin. Koordinaattilinjojen vetämistä vaikeutti tiheä, nuori männikkö. Lounaiskulmaa käytettiin mittauskulmana.

Koekuopat kaivettiin puhtaaseen, löydöttömään maahan saakka pelkoilla, kuitenkin vähintään 50 cm:iin. Löydöt kerättiin talteen 10 cm:n kerroksista. Mittakulmana käytettiin lounaiskulmaa.

Itäisen hiekkakuopan itäreunalla olevan tulisijan jäänteiden kaivamista varten laadittiin pieni n. 2 x 2 m:n suuruinen tasokaivaus, jota kaivettiin 10 cm:n kerroksissa alaspäin, samoin meneteltiin läntisen hiekkakuopan eteläreunassa havaitun punamultaläikän kanssa.

Kaivauksella piirrettiin tasokartat tulisijan ja punamultaläikän alueilta mittakaavaan 1:25, yleiskartta mittakaavaan 1:1000 (pinta- ja pohjavaaitukset ovat merkityt yleiskarttaan).

Kiintopiste siirrettiin valtakunnallisesta kiintopisteestä, joka sijaitsi Pirttijoen länsipuolella - kaivauksen kiintopisteen (2) korkeus on 101,32 m mpy. Kiintopistettä 1 käytettiin tilapäisesti.

KAIVAUSHAVAINNOT

Paikalla on normaali maannos, joissakin koekuopissa oli havaittavissa likamaata, yleensä n. 15-20 cm, koekuopassa 4 noin 30 cm. Yleiskarttaan on merkitty kuopat, joista on saatu löytöjä.

Kaivauspaikkaa etukäteen kuvattaessa havaittiin läntisen hiekkakuopan eteläseinämässä punamultaläikkä, dia 20099-20100, f. 79448-79449+79458. Läikän kohdalle hiekkakuopan reunalle avattiin tasokaivaus noin 2x2 m:n alalle; aluetta kaivettiin 10 cm:n kerroksissa. Kävi ilmi, että hiekkakuopan profiilissa näkynyt punamultaläikkä oli sortunut kokonaan pois, mutta n. 40 cm:n päässä hiekkakuopanreunasta siitä missä se oli ollut oli jälkiä toisesta, erillisestä läikästä. N. 15 cm:n syvyydellä läikkä oli selvästi kyntöjälkien seassa, dia 20101 ja n. 20 cm:n syvyydellä erottui selvemmin, dia 20102, f. 79459, mutta hävisi kaivettaessa kerrosta 25-30 cm. Läikkä oli suurimmillaan n. 75 x 75 cm ja n. 25 cm paksu. Sen lähetyville pellolle kaivettiin 5 koekuoppaa, syvyydeltään 10-30 cm, joissa ei kuitenkaan ollut merkkejä muinaisjäänöksestä.

Itäisen hiekkakuopan reunassa olleet tulisijan jäänteet kaivettiin vastaavalla tavalla. Tulisija näkyi hiekkakuopan profiilissa ohuena hiilirantuna, dia 20105-20106, f. 79456-79457. Tulisija alkoi hahmottua näkyville n. 20-25 cm:n syvyydessä (dia 20107, f. 79460) ja selvimmillään se oli n. 30 cm:n syvyydessä pyöreähkönä, vahvasti nokisena läikkänä (dia 20108, f. 79461). Tulisijan säilyneen osan koko oli noin 75x50 cm ja sen paksuus noin 65 cm. Siinä ei ollut lainkaan kiviä, dia 20108-20110, f. 79465-79466. Karttasivu

LÖYDÖT

koekuopista ja tulisijaruudusta:

	kpl/g
kvartsi-iskoksia	197/213,4
kvartsesineitä(kaapimia)	4/15,5
palanutta luuta	326/30,4
saviastian palasia	3/170

lisäksi hiekkakuopan reunasta irtolöytöjä:

kvartsesineitä(kaapimia)	5/57
kvartsi-iskoksia	24/52
palanutta luuta	92/27,5
saviastian pala	1/0,2

Ensimmäiset löydöt tulivat ensimmäisestä kymmenen senttimetrin paksuisesta kaivauskerroksesta. Syvimmältä löytöjä tuli kuudenesta kaivauskerroksesta eli n. 60 cm:n syvyydeltä. Kvartsi-iskoksia, -esineitä ja palaneita luuta löytyi runsaasti. Luuaineisto oli rikkoutunutta ja kulunutta. Luuanalyysin tekijä, Pirjo Ukko-la, on tunnistanut majavan, kalojen sekä sian luuta. Luuanalyysi ohessa. Saviastian palaset edustanevat ns. Kierikin-tyyliä: sekoitteena on lyhyitä asbestikuituja ja koristetta on niukalti - kaksi kolmesta palasta on koristeettomia ja kolmannessa on koristeena pieniä kaksiosaisia pyöreitä leimoja.

LOPUKSI

Pirttijoen asuinpaikalla kaivettiin yhteensä 27 kpl neliömetrin suuruisia koekuoppia sekä kaksi n. 4 neliömetrin suuruista erikoisaluetta, yhteensä 35 neliömetriä.

Läntisen hiekkakuopan reunassa olleita punamultaläikkiä ei varmuudella voida yhdistää asuinpaikkaan - kyseessä ovat mahdollisesti laajempien ja suurempien läikkien pohjat - aluettahan on maanomistajan tietojen mukaan tasattu ja kuorittu maata pois lähes metri.

Tutkittu tulisijan jäännös oli kivetön, pyöreähkö ja vahvasti hiiltä ja nokea sisältävä. Joissakin kuopissa tehtiin havaintoja ns. kulttuuri- tai likamaasta.

Asuinpaikka-alueen voidaan olettaa näiden puutteellisten esitutkimusten valossa jatkuvan hiekkakuopan reunasta itään n. 20-30 m ja edelleen naapuritontille etelään. Asuinpaikka lienee ulottunut Kari Hollan huvilan tienoille pohjoisessa. Asuinpaikan alarajaa ei näillä tutkimuksilla saatu selville. Vaikuttaa siltä, että melko suuri osa asuinpaikasta on tuhoutunut.

DIALUETTELO

- 20094 Yleiskuva asuinpaikalle, jota näkyvän hiekkakuopan takalaidall kuvattu luoteesta, oikealla ladon nurkka
- 20095 Yleiskuva asuinpaikalle, vasemmalla lato, asuinpaikkaa taustalla näkyvän hiekkakuopan takareunassa, kuvattu lännestä
- 20096 Yleiskuva asuinpaikalle, vasemmalla reunassa Kari Hollan kesämökki, kuvattu länsilounaasta
- 20097 Yleiskuva asuinpaikalle, hiekkakuopan koillisosaa, runsaslöytöistä aluetta, kuvattu lännestä
- 20098 Alemman, läntisen hiekkakuopan eteläreuna, keskikohdalla näkyvissä punamultaläikkä, kuvattu pohjoisesta
- 20099 Läntisen hiekkakuopan eteläreunassa oleva punamultaläikkä, taustalla näkyvän kesämökin edessä Pirttijoki, kuvattu kaakosta
- 20100 Läntisen hiekkakuopan eteläreunan punamultaläikkä, osittain romahteneena, kuvattu pohjoisesta
- 20101 Punamultaläikkä B, osittain kyntöjälkien alla, n.10 cm, kuvattu kaakosta
- 20102 Punamultaläikkä B, kyntöjälkien alta paljastettuna, kaivettu 20 cm, kuvattu idästä
- 20103 Punamultaläikkä B, kaivettu n. 20 cm, kuvattu kaakosta
- 20104 Punamultaläikkä B pohjatasossaan, kaivettu n. 30 cm, kuvattu kaakosta
- 20105 itäisen hiekkakuopan itäreunaa, keskellä turvelipan alla jäänteet, kuvattu lännestä
- 20106 Itäisen hiekkakuopan itäreunassa oleva tulisijan jäännös, kuvattu lännestä
- 20107 Ruutu 226-227/360-361, taso 2, kuvattu idästä
- 20108 Ruutu 226-227/360-361, taso 3, kuvattu kaakosta
- 20109 Ruutu 226-227/360-361, taso 4, kuvattu idästä
- 20110 Ruutu 226-227/360-361, taso 5, kuvattu idästä
- 20111 Työkuva. Mervi Nurminen kaivaa tulisijaa, kuvattu etelästä.
- 20112 Kaivausaluetta peitettynä. Kuvattu pohjoisesta.
- 20113 Kaivaustyöryhmä: Pasi Luhanko, Mervi Saarinen, Mervi Nurminen, Sami Heino, Marko Tuominen, Esa Lähdelähti, Tapio Nurminen, piirtäjä Oili Räihälä, Kimmo Tanttula

NEGATIIVILUETTELO

- 79442- Yleiskuva asuinpaikalle, kuvattu lännestä, vasemmalla Kari Hol
79443 lan kesämökki, panoraama
- 79444- Yleiskuva asuinpaikalle, vasemmalla lato, sitten Kari Hollan
79447 kesämökki, kuvattu lounaasta, panoraama
- 79448 Läntisen, alemman hiekkakuopan reunassa punamultaläikkä,
kuvattu koillisesta, taustalla kesämökin edessä Pirttijoki
- 79449 Läntinen, alempi hiekkakuoppa, jonka eteläreunassa punamulta-
läikkä, kuvattu pohjoisesta
- 79450- Yleiskuva asuinpaikalle, ylempi, itäinen hiekkakuoppa, oikeall
79451 lato, vasemmalla tie Kari Hollan kesämökin pihaan, kuvattu
pohjoisesta
- 79452 Yleiskuva ylempään, itäisen hiekkakuopan itäkoillisosaa, asuin-
paikan runsaslöytöisintä aluetta, kuvattu lännestä
- 79453- Yleiskuva asuinpaikalle, taustalla itäinen, ylempi hiekkakuopp
79455 edessä läntinen, alempi hiekkakuoppa, oikealla lato, kuvattu
lännestä
- 79456 Itäisen hiekkakuopan itäreunaa, keskellä turvelipan alla tuli-
sijan jäännökset, kuvattu lännestä
- 79457 Itäisen hiekkakuopan itäreunassa oleva tulisijan jäännös,
kuvattu lännestä
- 79458 Läntisen hiekkakuopan eteläreunan punamultaläikkä osittain ro-
mahtaneena, kuvattu pohjoisesta
- 79459 Punamultaläikkä B, kaivettu n. 20 cm, kuvattu kaakosta
- 79460 Ruutu 226-227/360-361, taso 2, kuvattu idästä
- 79461 Ruutu 226-227/360-361, taso 3, kuvattu kaakosta
- 79462 Ruutu 226-227/360-361, taso 3, kuvattu kaakosta
- 79463 Työkuva. Piirtäjä Oili Räihälä piirtää tulisijaa, kuvattu
kaakosta
- 79464 Työkuva. Kaivausaluetta peitetään, kuvattu pohjoisesta.
- 79465 Ruutu 266-227/360-361, taso 4, kuvattu idästä
- 79466 Ruutu 266-227/360-361, taso 5, kuvattu idästä
- 49467 Kaivaustyöryhmä: Pasi Luhanko, Mervi Nurminen, Sami Heino,
Marko Tuominen, Esa Lähdelähti, Tapio Nurminen, piirtäjä Oili
Räihälä ja Kimmo Tanttula

JOUTSA KÄLÄ MIESKONMÄKI PIRTTIJOKIVARSI

PÄIVI KANKKUNEN 1989



F. 79444-79447

Yleiskuva asuinpaikalle, vasemmalla lato, sitten Kari Hollan kesämökki, kuvattu lounaasta



F. 79453-79455

Yleiskuva asuinpaikalle, taustalla itäinen ja ylempi hiikkakroppa, edessä läntinen ja "alempi" hiikkakroppa, oikealla lato, kuvattu lännestä.

JOUTSA KÄLÄ MIESKONMÄKI PIRTTIJOKIVARSI

PÄIVI KANKKUNEN 1989



f. 79450-79451 Yleiskuva asuinpaikalle, ylempi itäinen hiekkakuoppa, oikealla lato, vasemmalla tie Kari Hollan kesämökki pihaan, kuvattu pohjoisesta



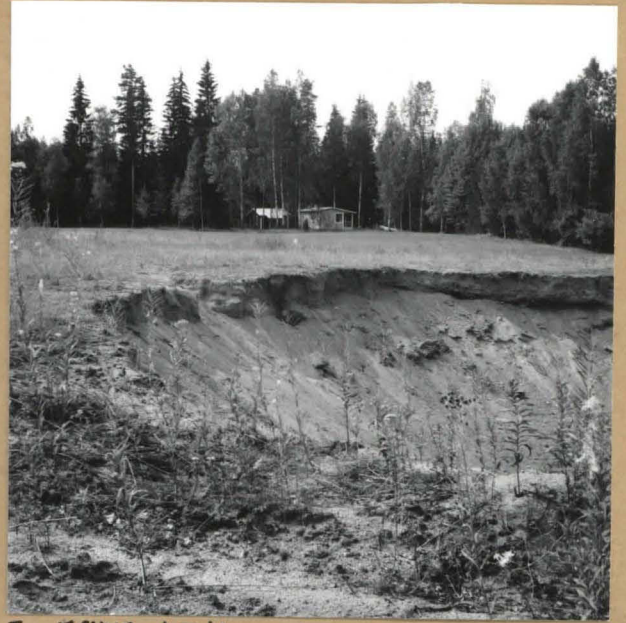
f. 79442-443 Yleiskuva asuinpaikalle, kuvattu lännestä, vasemmalla Kari Hollan kesämökki

JOUTSA KÄLÄ MIESKONMÄKI PIRTTIJOKIVARSI

PÄIVI KANKKUNEN 1989



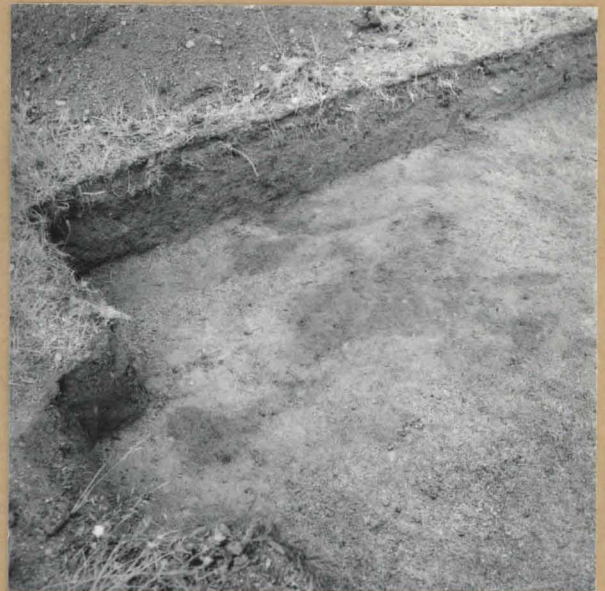
F. 79449 Länthin, alempi hiekkakuoppa, jonka eteläreunassa punamultaläikkä, kuvattu pohjoisesta.



F. 79448 Länthin, alemman hiekkakuopan reunassa punamultaläikkä, kuvattu källisestä. Taustalla olevan kesämökin edessä Pirttijoki.



T. 79458 Länthin hiekkakuopan eteläreunan punamultaläikkä, osittain romahtaneena, kuvattu pohjoisesta, läikkä A



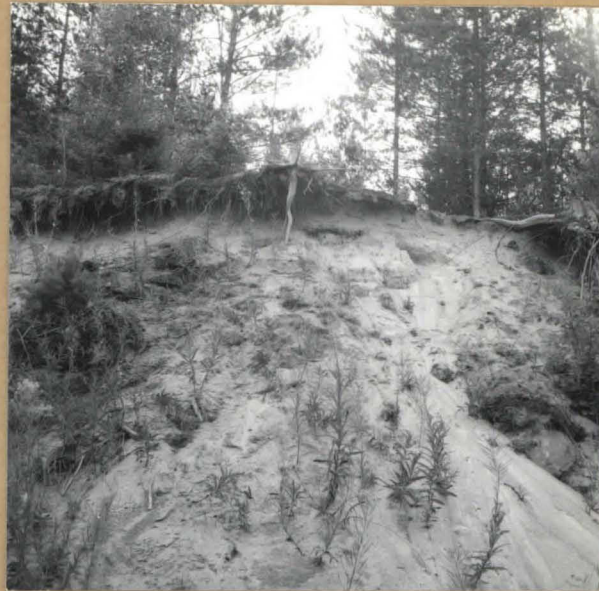
F. 79459 Punamultaläikkä B kaivettu noin 20cm kuvattu kaakosta

JOUTSA KÄLÄ MIESKONMÄKI PIRTTIJOKI VARSII

PÄIVI KANKKUNEN 1989



F. 79457 Häisen hiekkaköpin itäreunassa oleva tulisia jäännös, kuvattu lännestä



F. 79458 Häisen hiekkaköpin itäreunaa keskellä turvelipan alla tulisia jäännökset, kuvattu lännestä.



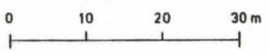
F. 79460 Ruutu 226-227/360-361 taso 2 kuvattu idästä



F. 79461 Ruutu 226-227/360-361 taso 3 kuvattu kaakosta

JOUTSA KÄLÄ MIESKONMÄKI PÄIVI KANKKUNEN 1989

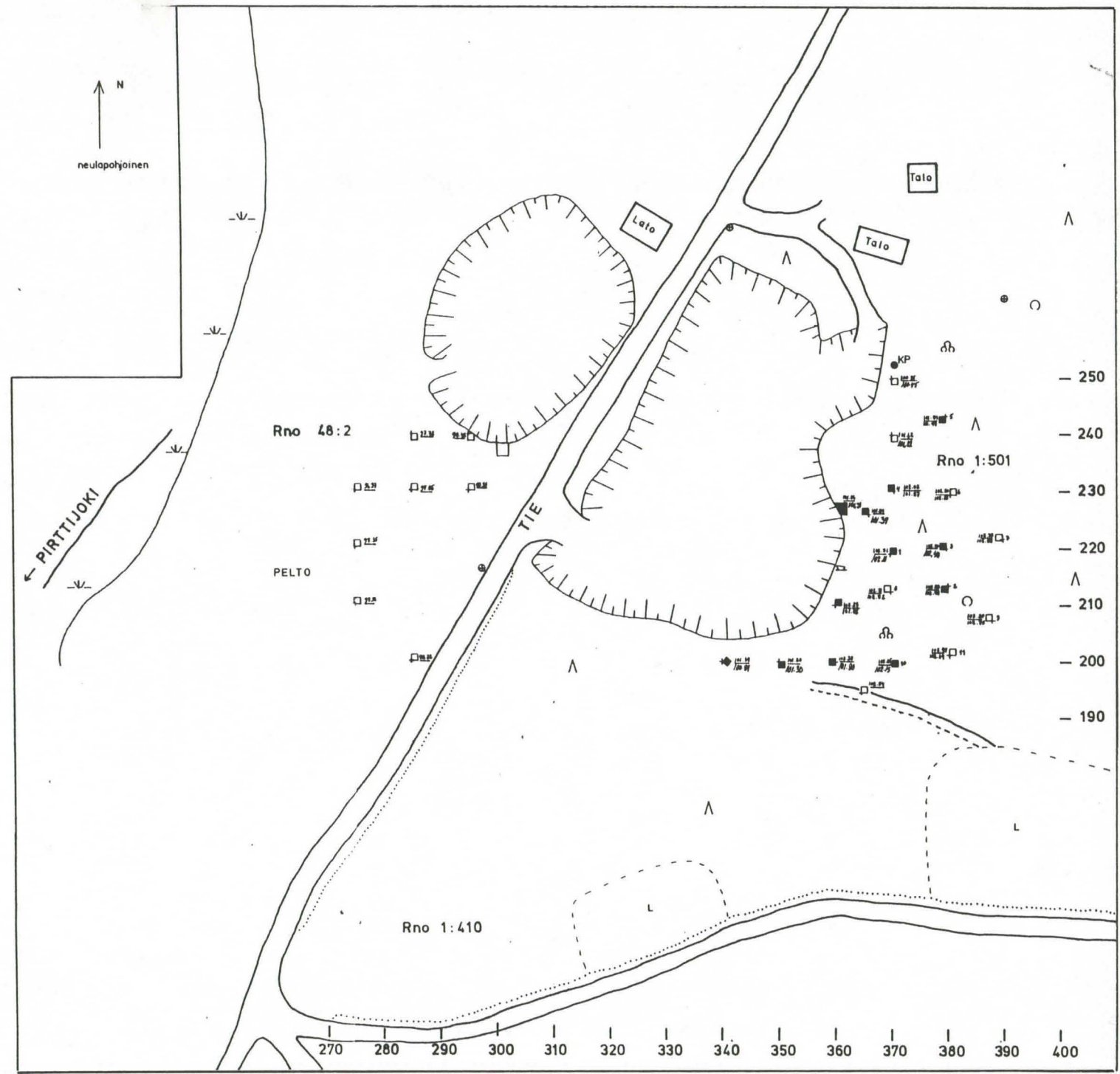
Yleiskartta



Piirt. Olli Raihälä



- löydöllinen koekuoppa
- löydötön koekuoppa
- ▨ hiekkakuoppa
- kaivauksen kiintopiste, 101.32 m mpy
- ⊙ rajapyykki
- ∩ kosteikko
- ∧ mäntyjä
- lehtipuita
- ⊖ pensaita
- L aukea
- tie
- - - - - kärrytie
- oja
- ▣ iso kivi

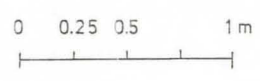


JOUTSA KÄLÄ MIESKONMÄKI PÄIVI KANKKUNEN 1989

Tasokartat ruuduista 1-2/A-B
Tasot 1,2 ja 3.



- 1 vaalea hiekka
- 2 kynnöskerros
- ||||| punamulta
- # hiiliä
- kivi
- 176 vaaitusluku
- (176) pohjavaaitusluku



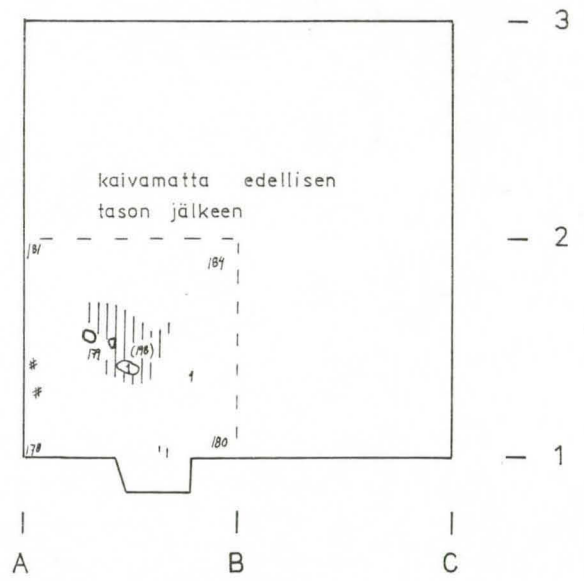
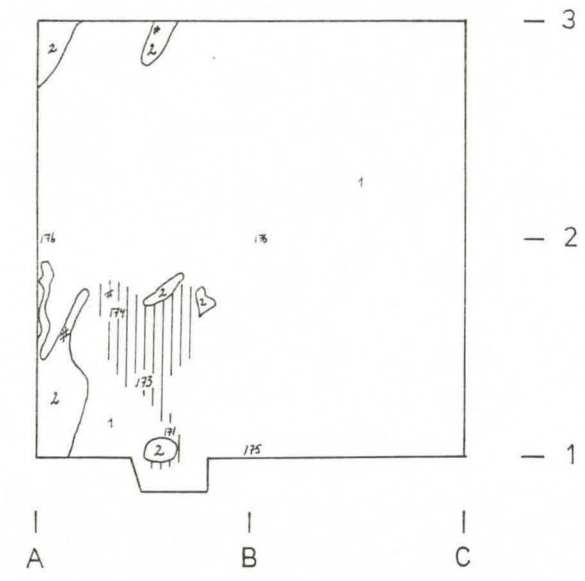
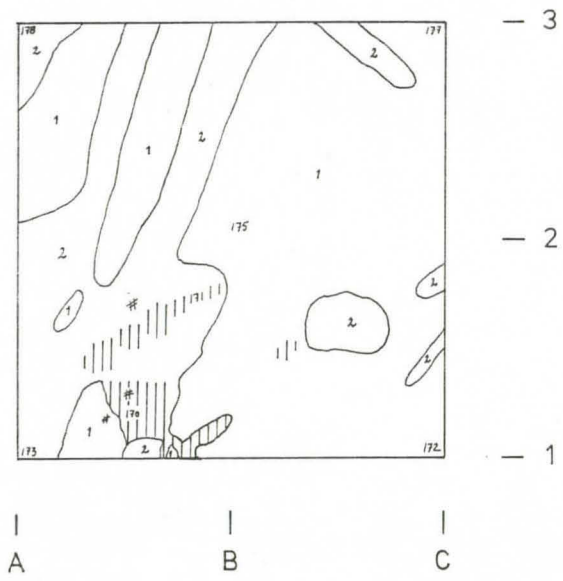
Kone₁, kp₁ on 131, kp on 98.90m mpy.

Piirt. Oili Rähälä

taso 1

taso 2

taso 3



JOUTSA KÄLÄ MIESKONMÄKI PÄIVI KANKKUNEN 1989

Tasokartat ruuduista

226 - 227 / 360 - 361

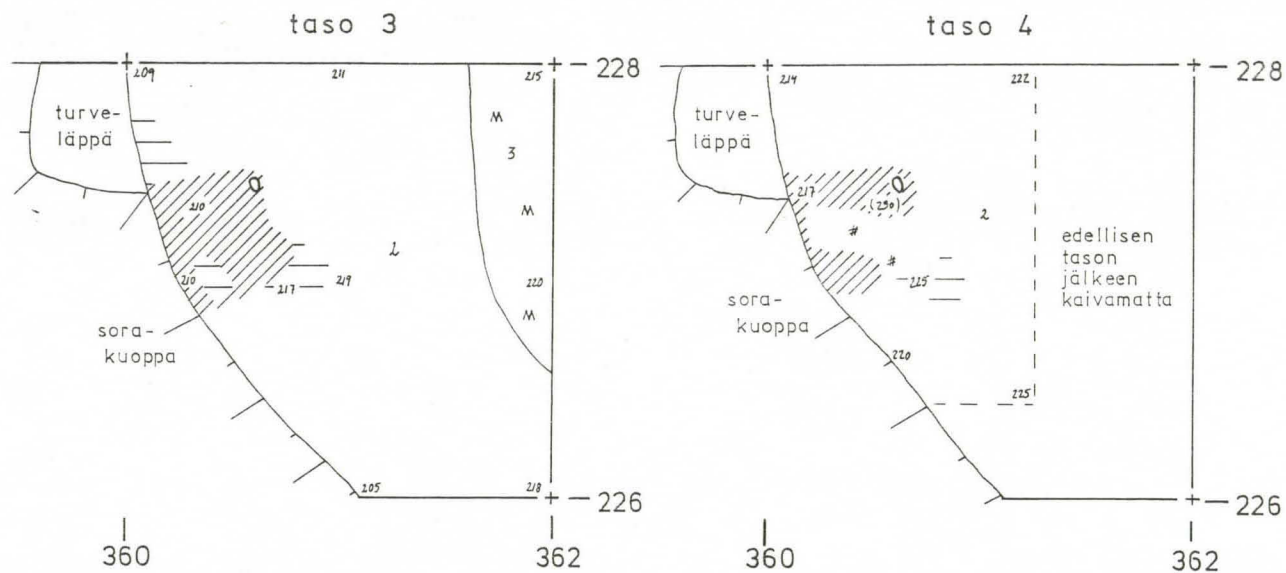
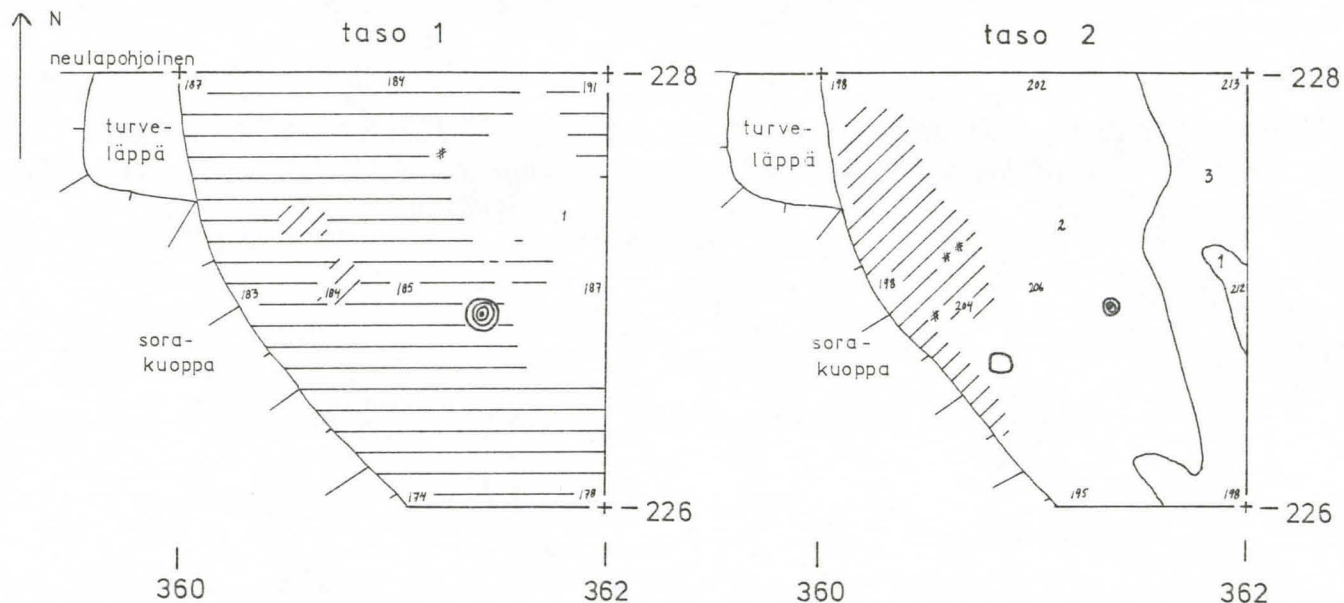
Tasot 1, 2, 3 ja 4

Kp_z 101.32 m mpy, koneen lukema 229

0 0.25 0.5 1 m

Piirt. Oili Räihälä

- 1 huuhtoutunut kerros
- 2 vaalea hiekka
- 3 ruskea hiekka
- vaalea likamaa
- nokimaa
- vahva nokimaa
- O kivi
- # hiiliä
- ⊙ kanto
- M ruostetta
- 225 vaaitusluku
- (230) pohjavaaitusluku



JOUTSA KÄLÄ MIESKONMÄKI / Päivi Kankkunen 1989

Luuanalyysi 12.7.1990 Pirkko Ukkonen

Aineisto oli pahoin rikkoutunutta ja kulunutta, joten varmojen lajimääritysten teko oli hankalaa. Suluissa oleva laji kuvaa todennäköisintä vaihtoehtoa.

Aineisto jakautui melko selvästi kahteen ryhmään: kuoppien sianluihin ja muiden löytöpaikkojen majava- ja kalamateriaaliin.

Tieteelliset termit löytyvät Museoviraston julkaisusta n:o 1 (Fortelius: Johdatus arkeologiseen luuanalyysiin).

Pirkko Ukkonen

Luuanalyysi 12.7.1990 Pirkko Ukkonen

25355:		
9	vertebra	Teleostei sp.
22	dentale sin. fr.	Esox lucius
24	humerus sin. dist. fr.	Castor fiber
	costa prox. fr.	Mammalia sp. (Castor fiber)
	costa fr.	"
	2 x vertebra	Teleostei sp.
31	mandibula sin., capitulum mandibulae	Castor fiber
	palatinum fr.	Esox lucius
34	femur sin. fr.	Castor fiber
39	costa fr.	Mammalia sp. (Castor fiber)
41	phal. 2	Castor fiber
	fibula dex. prox. fr.	"
	costa prox. fr.	Mammalia sp. (Castor fiber)
	costa fr.	"
	dentale sin. fr.	Esox lucius
43	costa prox. fr.	Mammalia sp. (Castor fiber)
48	axis fr.	Castor fiber
54	vertebra fr.	Teleostei sp.
58	cranium, lacrimale dex. fr.	Sus scrofa
59	mc V dex. prox. fr.	Sus scrofa
	mc V dex. dist. fr.	"
	ulna dex. dist. fr.	"
65	costa prox. fr.	Mammalia sp. (Sus scrofa)
75	2 x costa fr.	Mammalia sp. (Castor fiber)
	cranium fr. (frontale)	Castor fiber
80	scapula dex., acromion (olkalisäke)	Castor fiber
	costa fr.	Mammalia sp. (Castor fiber)
	+ kallofragmenteja ja isohkojen putkiluiden kappaleita	