

Arkiv. D. 83/10.5.2007

KARIS KROGGÅRD SÄTERIGATAN

- Utgrävningsrapport över en stenåldersboplats
och en rödockragrav

2000

Anna Wickholm

Innehållsförteckning

1. Inledning.....	4
2. Utgrävningens läge och topografi.....	4
3. Utgrävningsteknik.....	4
4. Fyndmaterialet.....	5
5. Resultat samt sammandrag.....	7
6. Negativförteckning.....	8
7. Diapositivförteckning.....	9

Karis Kroggård Säterigatan

Fornlämningstyp: Boplats
Datering: Stenålder (typisk kamkeramik/ sen kamkeramik)
Koordinater: X= 6661 91 Y= 2482 76 Z= 26,21 m.ö.h. – 28,95 m.ö.h.
Placering: Ca 1,5 km SSW om Karis kyrka
Grundkarta: 2014 08 KARIS
Omfattning: ca 115 x 25 m (E-W x N-S)
Registerby: Kroggård
LR beteckning: 220-436-0001-0044
Lägenhetsnamn: Kroggård

Tidigare undersökningar:

Jung 1979, granskning (NM 20708:1-5)
Hirviluoto-Suominen 1982, inventering (NM 21680:1-6)
Fast 1993, granskning (NM 27987:1-10)
Seppälä 1996, inventering -
Fast 1996, granskning (NM 29984:1)
Fast/Jansson 1999, provgrävning (NM 31652:1-305)
Wickholm 2000, utgrävning (NM 32528:1-971)

1. Inledning

Stenåldersboplatsen vid Säterigatan i Karis anmäldes år 1979 av Lisbet Jung, då hon i gatuskärningen på Säterigatans norra sida hittat kamkeramik, flinta samt kvartsföremål. Lokalen granskades i samband med en inventering år 1982 av Hirviluoto och Suominen. Också då kunde man ta tillvara föremål ur den samma gatuskärningen. På platsen kunde också konstateras ett kulturlager, främst vid Domaregatans västra vägskärning. Då Jan Fast granskade platsen 1993 tillvaratogs en stenyxa samt kamkeramik söder om Säterigatan. Sirkka- Liisa Seppälä besökte platsen år 1996 under en inventering av Karis men hon gjorde inga fyndiakttagelser. Jan Fast och Henrik Jansson gjorde en provutgrävning på lokalen år 1999 med syftet att fastställa boplatsens gränser samt dess kronologi.

Sommaren 2000 gjordes en utgrävning av platsen för att få mera uppgifter om boplatsens kronologi samt funktion. Utgrävningen utfördes den 29.5.-13.6. Utgrävningens planering inklusive budget och arbetskraftens rekrytering sköttes av Jan Fast på Karis stads kulturkansli, som fältledare fungerade Anna Wickholm och som forskningsassistent Stefan Wessman.

Arbetskraften bestod av elever från Karis, Ekenäs och Tammerfors svenska gymnasier samt elever från den franska skolan i Helsingfors. Eleverna hade genomgått en kurs i arkeologi före fältarbetet. Flera amatörarkeologer deltog speciellt under slutet av utgrävningen .

2. Utgrävningsområdets läge och topografi

Stenåldersboplatsen på Säterigatan är belägen i Karis stads östra del, söder om den gamla infartsvägen till Karis. Karis kyrka ligger ca 1,5 km i N-NO riktning från boplatsen och ca 100 m N om boplatsen går järnvägen mot Hyvinge.

I dag är boplatsens omfattning ca 115 x 25 meter och den är belägen i en kil mellan Säterigatan och Kroggårdsvägen. Lösfynd har dock tagits tillvara på hustomter också söder om Säterigatan.

Boplatsen finns på en sydsluttning som är en del av Lojoåsen, vilket är ett relativt typiskt läge för de finska stenåldersboplatserna. Under stenåldern har området bildat ett inlopp till ett sund.

Vegetationen består av barrskog med tall som dominerande faktor. Undervegetationen består av sly och risväxter men är på sina ställen kraftigt nedtrampad p.g.a. av stigar.

3. Utgrävningsteknik

Ett rektangulärt område på 43 m² pålades i N-S riktning mellan fjolårets rutor 112-113/502-503 samt ruta 112/516 (Se översiktskartan år 2000 samt översiktspild F:115 175 i rapporten från 1999). Under pålningen visade det sig dock att koordinaterna från år 1999 var delvis felaktiga, så att rutan 112/516 från år 1999 de facto skall ha koordinaterna 112/514. Koordinatsystemet från år 1999 kunde för övrigt följas. Utgrävningsområdets koordinater blev således 110-113/504-514. Fixpunkten (FP1) var densamma som under år 1999 (avsågad metallstolpe 26,98 m.ö.h.)

Avtorvningen skedde med spade och torvkokornas undre sida skrapades rena från mull. Torvlagret var dock mycket tunt i utgrävningsområdets södra del så torvlagret avlägsnades där försiktigt med murslev. Kulturlagret grävdes med murslev i 10 cm tjocka lager. All jord sållades. Bottensanden kontrollerades med spadstick och sanden sållades på prov. Efter utgrävningen fylldes

utgrävningsområdet igen med hjälp av Tekniska verket i Karis. Vid en kontrollgranskning i mars år 2001 kunde man ej längre se några tydliga spår efter utgrävningen. Dokumentationen skedde genom fotografering, ritning av nivåkartor i skala 1:50 samt med detaljkartor i skala 1:10. Översiktskartan ritades i skala 1:500.

4. Fyndmaterialet

Keramiken

Alla rutor gav föremålsfynd. Fyndmaterialet var mycket rikligt trots det ringa utgrävningsområdet på 43 m². Det höga fyndantalet motsvarar således ej provutgrävningens resultat. Fyndmaterialet domineras av keramik (22,421 kg). Främst rör det sig kring typisk kamkeramik men det finns också lite sen kamkeramik (Uskela) samt indikationer på tidig kamkeramik i materialet. Den tidiga kamkeramiken (stil I:2) representeras dock av endast tre stycken kantbitar (NM 32528:391, 434) och kan således inte betraktas som ett bevis på en bosättning där under tidig kamkeramisk tid. Stora lerkärlsbitar togs tillvara i bl.a rutorna 111/511 och 112/512 (lager 2). De härstammar troligtvis från ett enda lerkärl med kraftigt profilerad kant. Kärlet är amforalikt till formen (NM 32528: 403, 405, 675, 699, 709, 715). Dessa är enligt min uppfattning östsvensk gropkeramik (Jettböle varianten). I ruta 113/509 togs tillvara flera bitar av rombgropkeramik av östlig typ (NM 32528:854, 855). Dessa bitar härstammar också troligtvis från ett enda kärl. Två lerkärlsbitar hade ornering av imiterad utdragen tvärsnodd (NM 32528:708, 825), vilket ger indikationer på Jäkärlläkultur.

Keramikmaterialet är således inte enbart rikligt, utan också ytterst mångsidigt, speciellt orneringen. Keramiken är som regel grovt avmagrad med främst stenkross men också organiskt material som tex ben (NM 32528:560). I fyndmaterialet ingår också antagligen ett helt kamkeramiskt lerkärl som togs tillvara i en rödockragrav (NM 32528:658) i rutan 112/510. Kärlet är fortfarande paketerat i väntan på konservering så man kan ej med säkerhet ännu säga ifall kärlet är helt intakt eller ej. Då det togs tillvara under fältarbetet var dess ena yttersida helt synlig. Man kan med 100% säkerhet endast säga att kärlet åtminstone utgör hälften av ett kamkeramiskt kärl.

Stenmaterialet

Stenmaterialet bestod främst av kvarts-, flint- och bergartsavslag, men bland materialet fanns också avslag av bergskristall och röckkvarts. Flintavslagen spelade en häpnadsväckande stor roll (2357 stycken) i materialet. Sammanlagt vägde hela flintmaterialet 1,571 kg. Detta är alltså betydligt mera än vad provutgrävningen på platsen ett år tidigare utvisade. Bland föremålsfragmenten av flinta kan här nämnas som exempel en borr som togs tillvara i ruta 113/507 (NM 32528:790). HuK Henrik Jansson gjorde en analys av flintmaterialet och denna resulterade i att flera nya föremålsfragment kom fram ur avslagsmaterialet (Se bilaga).

Kvartsavslagens totala vikt var sammanlagt 4,366 kg. Detta visar givetvis att kvarts varit det mest använda stenmaterialet på boplatsen men deras totala mängd är ändå bara 2040 stycken. Då man beaktar att flintan varit en importvara ser man hur stor roll den har spelat här.

Bergartsavslagen kan vara svåra att tolka och därför togs under denna utgrävning s.g.s all bergart tillvara, också bränd sten. Bland bergartsavslagen finns endast lite skiffer och porfyr.

Föremålsfragment eller hela föremålsfynd fanns i s.g.s varje ruta, vilket kan tolkas som rikligt för ett så litet utgrävningsområde. Pilspetsarna var vanligast och deras antal gick upp till 16 stycken (både hela och fragmentariska). De var tillverkade främst av flinta och kvarts men också utav rökkvarts (NM 32528:328). Också ett annat föremålsfragment var tillverkat av rökkvarts (NM 32528:852). Två pilspetsfragment var av sk Pyheensiltatyp (NM 32528: 251, 876). De hittades relativt långt ifrån varandra i rutorna 111/505 och 113/509 bägge i lager 1. Fragmenten av slipade stenföremål var 15 stycken till antalet.

Bland de s.g.s hela stenföremålen som togs tillvara under utgrävningen bör här nämnas två fragment av en porfyryxa från samma ruta (NM 33528:874, 875) samt en vacker mejsel av skiffer (NM 32528:170). Mejslarnas antal var fem. Sex stycken skrapor hittades under utgrävningen och de var tillverkade av såväl kvarts som flinta. Ett intressant materialval är en knivspets och ett föremålsfragmentet av bergskristall (NM 32528:501, 576) ha varit. Ett bärnstensföremål av okänd funktion (NM 32528:182) togs tillvara i lager 3 av ruta 110/512. Den hittades i en liten mörkfärgad fläck omringad av annars ren bottensand. Till de mera kuriösa föremålen kan här räknas en slipsten (NM 32528:922) av sandsten som har djupa slitagefårar. Fårornas form, längd och storlek kunde tyda på en funktion för slipning av pilspetsar av t.e.x. Pyheensiltatyp.

I det SW hörnet av ruta 110/504 påträffades en eldstad i nivå 2. Eldstaden gick in i profilen och det beslöts det att den inte skulle grävas ut p.g.a. tidsbrist. Den täcktes med en cellplastskiva och ett 10 pennis mynt präglat år 2000 sattes in under det för att eldstaden lättare skall hittas i framtiden. Från eldstaden togs dock ett jordprov för makrofossila studier men resultaten är ej ännu i detta skede klara. I dag känner vi till redan två stycken eldstäder på Säterigatans boplatz (1999-års provgrop 133/519). Inga av dessa har blivit utgrävda eller daterade.

Rödockragraven

I lager 2 av rutorna 112/509-510 påträffades en rödockrafläck om 22 cm i diameter. Inuti fläcken fanns ett lager grålera som togs till vara som jordprov. Jordprover på rödockran togs likaså till vara i både lager 2 samt 3. Fläcken var ca 12 cm djup. Ett ovalt område av mörk rödbrun smutsjord runt omkring rödockrafläcken var utbredd på ett område av ca. 1 x 0,5 m i SE-NW riktning. Det smutsfärgade området var främst koncentrerat till ruta 112/510. Den mörka smutsjorden mitt i den omkringvarande bottensanden tolkades således vara resterna av en rödockragrav. Väster om rödockrafläcken längs med gravens södra sida fanns ett 19 cm långt band av svart smulad kamkeramik som kunde konstateras vara kantbitar till ett kärl. Eftersom keramiken var ytterst skör kunde bitarna inte tas upp hela (kanterna smulades sönder) trots försök, men togs tillvara som en fyndkoncentration (NM 32528:661). Graven utgrävdes i 2,5 cm lager med murslev och pensel samt avritades på detaljkarta i skala 1:10. I gravens nordvästra del kom det fram en hel sida av ett kamkeramiskt kärl (NM 32528:658) i lager 2,75. Kärlets yttersida och kanter grävdes fram. Dess ornering tyder på typisk kamkeramisk stil och dess storlek är ca. 27 x 20 cm. Dess mynning var placerad mot gravens östra del. Under kärlet kunde man se kantbitar och därför beslöts att kärlet skulle tas upp som en enda jordkaka för att trygga dess konservering. Jordkakan (ca 10 cm hög) placerades på bläckplåt och den stöddes med en hård pappform. Ovanpå kärlets vägg hölls ett lager av fuktig bottensand för att skydda dess förflyttning från området. Med säkerhet kan man inte i detta skede säga huruvida det finns ett helt kärl inuti jordkakan. Kärlets spetsiga bottendel tycks fattas, men det verkar som om kärlets andra sida finns kvar, eftersom det kunde konstateras kantbitar under kärlets yttervägg. Runt omkring jordkakan togs dessutom tillvara lerkärlsbitar med liknande ornering, vilka eventuellt utgör samma kärl (NM 32528:662)

Förutom den ovannämnda keramiken saknade graven egentliga gravgåvor. Avslag av flinta, bergskristall och kvarts samt lite ben och bränd lera togs visserligen tillvara från graven, men de härrör antagligen ur fyllnadsjorden.

5. Resultat och sammandrag

Utgrävningen överraskade med sin stora fyndmängd och det varierande fyndmaterialet. Som det ser ut nu så verkar utgrävningsområdet ha placerats mitt i boplatsens centrum. Fyndfördelningen är jämn över hela utgrävningsområdet. De flesta fynden togs tillvara från fyndlager 2. Under utgrävningen av lager 3 minskade fynden redan drastiskt på sina ställen medan det fjärde lagret endast rörde sig om ett fåtal mörka fläckar i den annars rena botten sanden. Någon stratigrafi kan inte iaktas på basen av detta material. Man kan ändå här påstå att de typologiskt äldsta föremålsfynden (kantbitar av stil 1:2, NM 32528:391, 434) fanns i utgrävningens norra ända (rutorna 111/510 lager 4, 111/512 lager 3) medan de yngsta (Pyheensiltapilspetsen NM 32528:251) hittades i områdets södra kant (ruta 111/505 lager 1). Men man måste samtidigt påpeka att den andra pilspetsen av Pyheensiltatyp (NM 32528:876) hittades i områdets norra del (ruta 113/510) fastän den också hittades i det första lagret.

Keramiken var riklig och mångsidig men inte spektakulär förutom kanske bitarna som här tolkats som östsvenska gropkeramik. På lokal nivå ger den mångsidiga keramiken ändå ny information om stenåldern i västra Nyland.

Mängden flinta var stor men flintan var samtidigt ytterst fragmentarisk i storlek och tyder inte på någon primärproduktion på själva boplatsen. Söndriga föremål tycks ha reparerats flitigt in i det sista.

Rödockragraven var speciell till sin karaktär, eftersom det endast sällan har påträffats kamkeramik i gravar. Ifall det tillvaratagna kamkeramiska kärler visar sig vara helt och kan rekonstrueras bidrar det säkert till ett större intresse för arkeologisk forskning i trakten. Man får ej heller glömma dess museologiska värde.

Den framtida forskningen borde koncentrera sig på att öppna större ytor för att kunna få fram de stratigrafiska och kronologiska sammanhangen på platsen. I dag känner man dessutom till två eldstäder på platsen som också borde utgrävas och dateras.

Till slut vill jag här passa på att tacka alla elever samt amatörarkeologer för deras medverkande under utgrävningen samt också till de familjer som bor på Säterigatan för all praktisk hjälp.

I Helsingfors den 11. 4. 2001,



Anna Wickholm

6. Negativförteckning

- F: 119337 Nivå 0 efter avtorvning linjen 110-111/500. Från S.
F: 119338 Arbetsbild. Från NO.
F: 119339 Arbetsbild från SO
F: 119340 Nivå 1 på linje 110-111/500. Från S.
F: 119341 Nivå 1 på linje 110-111/500 samt nivå 0 på linje 112-113/500. Från S.
F: 119342 Nivå 1 på linje 110-111/500. Från N.
F: 119343 Nivå 1 på linje 110-111/500. Norra profilen. Från S.
F: 119344 Nivå 2 på linje 110-111/500. Från N.
F: 119345 Nivå 2 på linje 110/111/500. Från N.
F: 119346 Nivå 2 på linje 110-111/510. Från S.
F: 119347 Nivå 2: Eldstaden i ruta 110/504. Från S.
F: 119348 Nivå 2: Eldstaden i ruta 110/504. Från N.
F: 119349 Nivå 2: Eldstaden i ruta 110/504. Från SW.
F: 119350 Gropkeramik (NM 32528:405) in situ i ruta 112/511 i lager 2. Från S.
F: 119351 Gropkeramik (NM 32528:405) in situ i ruta 112/511 i lager 2. Från S.
F: 119352 Nivå 3 på linje 110-111/500. Från S.
F: 119353 Nivå 3 på linje 110-111/500. Från N.
F: 119354 Nivå 1 på linje 112-113/500. Från S.
F: 119355 Nivå 1 på linje 112-113/500. Från N.
F: 119356 Nivå 2 på linje 112-113/500. Från S.
F: 119357 Nivå 2 på linje 112-113/500. Från N.
F: 119358 Lager 2,25. Rödockragrav och keramik in situ i ruta 112/509-510. Från SO.
F: 119359 Lager 2,25. Rödockragrav och keramik in situ i ruta 112/509-510. Från SO.
F: 119360 Lager 2, 50. Rödockragrav med keramik in situ samt ett band av kantbitar. Från SO.
F: 119361 Kantbitarna (NM 32528:661) i graven in situ. Lager 2,50. Från S.
F: 119362 Rödockragraven med keramik in situ. Lager 2,50. Från S.
F: 119363 Rödockragravens nordvästra kant med en hel sida av ett kamkeramiskt kärl (NM 32528:658) samt övrig keramik (NM 32528:662). Lager 2, 75. Från SO.
F: 119364 Kantbitarnas inre vägg in situ samt sidan av ett helt kärl. Lager 2, 75. Från N.
F: 119365 Sidan av ett kamkeramiskt kärl (NM 32528:658) samt kantbitar. Lager 3. Fotograferat innan upptagningen. Från SW.
F: 119366 Översiktsbild av bottenlagret. Från SSW.

7. Diapositivförteckning

- 45801 Översiktsbild av rutorna 112-113/500. Nivå 2. Från N.
- 45802 Rödockrafläck och grålera i ruta 112/510. Nivå 2. Från E.
- 45803 Rödockra fläck i ruta 112/510. Nivå 2. Från W.
- 45804 Rödockragrav i ruta 112/510. Nivå 2. Från S.
- 45805 Rödockragrav med keramik in situ i ruta 112/510. Nivå 2. Från W.
- 45806 Rödockragrav med keramik in situ i ruta 112/510. Nivå 2. Från S.
- 45807 Kantbitar i rödockragrav in situ i ruta 112/510. Nivå 2. Från N.
- 45808 Kamkeramiskt lerkärl in situ i ruta 112/510. Lager 2. Från W.
- 45809 Arbetsbild. Framgrävning av keramik i rödockragraven i ruta 112/510. Lager 2. Från W.
- 45810 Rödockragraven i ruta 112/ 510. Lager 2,5. Från NW.
- 45811 Inpaketerat lerkärl från ruta 112/510.
- 45812 Översiktsbild av utgrävningsområdet. Bottennivå. Från SSW.

Karis Säterigatans flintartefakter -Preliminär rapport

Efter utgrävnings säsongen vid Säterigatans boplats år 2000 blev undertecknad ombedd att titta igenom flintartefakterna hittade under säsongen. Analysen genomfördes av Henrik Jansson och Esa Hertell 23.03.2001. Analysen skall ses som en preliminär sådan och som en test av hur metoderna kan modifieras för att passa flintmaterial från en arkeologisk kontext i Finland. Själva arbetet tog ca 10 timmar och för att göra det möjligt separerades inte hela artefakter från fragment och även själva analysen utfördes i relativ snabb takt. Detta kan givetvis ha påverkat resultatet. Därför kan i detta skede endast generella slutsatser göras. För analysen användes en typlista utvecklad vid Berlins universitet och modifierad att passa Säterigatans material. Rapportens terminologi är preliminär och måste även den vidare utvecklas.

Totalt består materialet av 2330 artefakter. Alla behandlas som en helhet i.o.m. att det inte fanns tid att bekanta sig med utgrävningens koordinatsystem. Materialet domineras av små avslag (49,79%) och mikroavslag (30,64%). Endast 1,63% av artefakterna är avslag vars största diameter är större än 2,5cm. Endast tre avslagskärnor påträffades. Av dem är ett mikrospån avslag med en avsats och två stycken bipolära avslagskärnor, vilka även visade negativ av mikrospån. Alla avslagskärnorna var av ett råmaterial som var sällsynt bland de övriga artefakterna. Endast 0,86% av artefakterna klassificerades som mikrospån och 0,39% som spån. Endast två artefakter (eller 0,09%) kan klassificeras som avslag med krusta och de var även mycket små. I överlag är materialet mycket fragmenterat.

1,5% eller 35 artefakter har klassats som föremål. Föremålen domineras av skrapor varav största delen är eggfragment. Förutom bland pilspetsarna påträffades nästan inga hela föremål. En liten stickel, även den hel, finns bland föremålen. En stor del av föremålen (6st) är även projektilspetsar av vilka den mandelformade typen dominerar. De övriga föremålstyperna är tvåsidigt bearbetade föremål, perforator/borr, kniv/skrapa, odefinierade retuscherade avslag och spån med brant retuschering. Tvåsidigt bearbetade föremål är sådana som bearbetats genom ytslagning på bägge sidor av föremålets flata sidor, men som är för fragmenterade att deras typ kunde bestämmas. Spån med brant retuschering har en viss typ av retusch (eng:backing) som används ofta då eggen gjorts mindre vass. Alla avslagsavsatser på de små avslagen saknar facettering och är förhållandevis små.

Splitter	311	13,35 %
Värmesplitter	38	1,63 %
mikrospånkärna med en avsats	1	0,04 %
Bipolär kärna	2	0,09 %
Avslag med krusta (>90%)	2	0,09 %
mikroavslag (>10mm)	714	30,64 %
Små avslag (10-25mm)	1160	49,79 %
Avslag (>25mm)	38	1,63 %
Mikrospån (bredd <12mm)	20	0,86 %
Spån (bredd >12mm)	9	0,39 %
Tvåsidigt bearbetat föremål	4	0,17 %
Projektilspets	6	0,26 %
Borr/perforator/fragment av sådan...	3	0,13 %
Stickel	1	0,04 %
Skrapa/fragment av sådan...	11	0,47 %
Kniv/Skrapa/fragment av sådan...	6	0,26 %
Odefinierade retuscherade avslag	3	0,13 %
Spån med brant retuschering	1	0,04 %
Totalt	2330	100,00 %

Resultatet av analysen indikerar inga spår av primärproduktion såsom reducering och formande av avslagskärnor. De två avslag med krusta är en så liten andel och även små att de troligtvis inte kan visa på primär produktion. Intressant är att avslagskärnorna alla har använts till produktion av mikrospån, emedan materialet till större delen består av små avslag. Det faktum att de dessutom består av ett för boplatsen sällsynt råmaterial gör resultatet intressant. Detta är något som borde studeras vidare vid kommande undersökningar. Den stora andelen små avslag och avsaknaden av större avslag tyder på en aktivitet som bestått av förnyande av föremål såsom t.ex. vässande av skärande eggjar eller omformande av skrapornas eggjar. Det stora antalet eggfragment från skrapor tyder även det på detta. Även bearbetning av de ytslagna föremålen såsom projektilspetsar och andra tvåsidigt bearbetade föremål kan resultera i små tunna avslag som alltså största delen av Säterigatans artefakter består av.

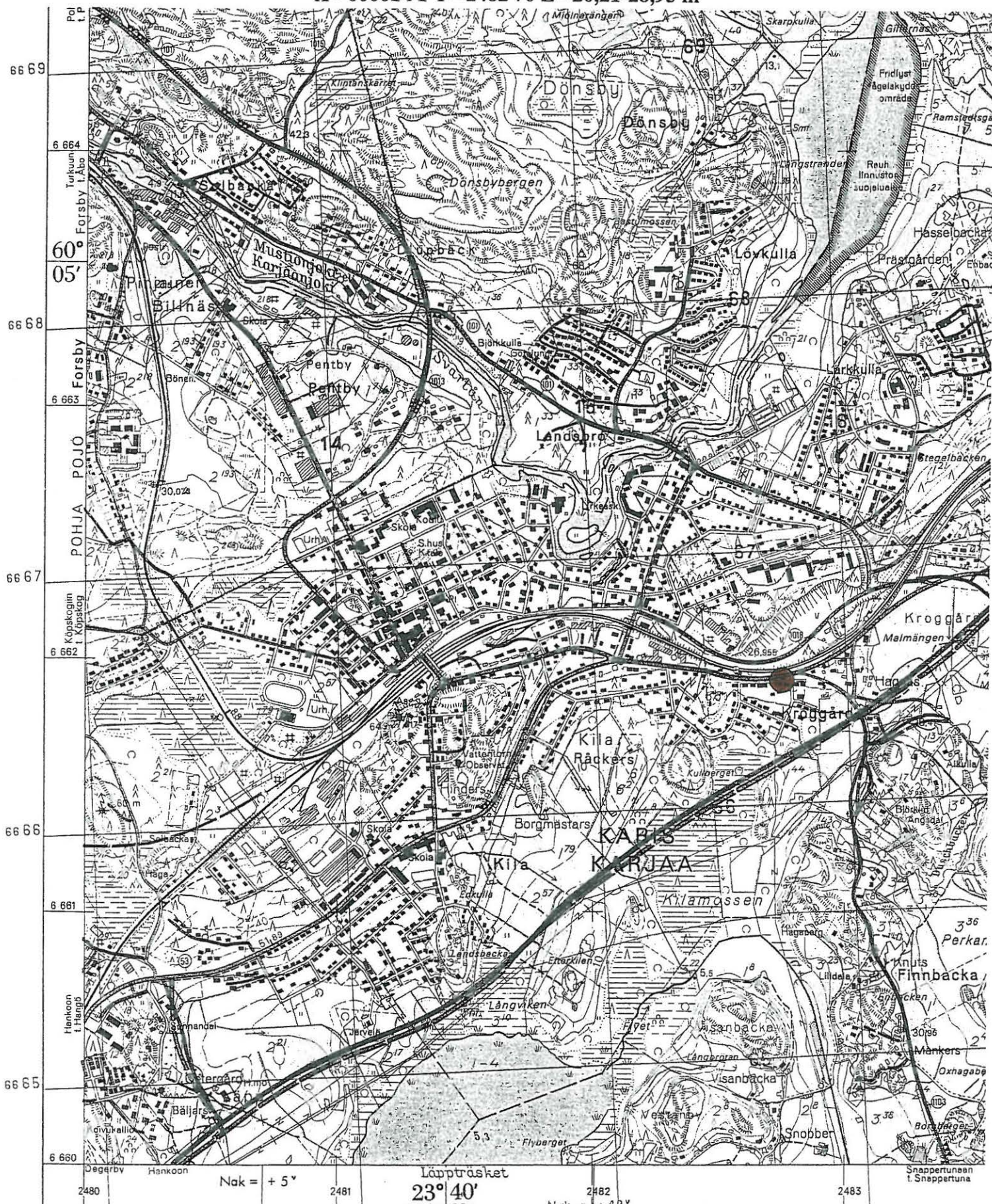
I sin helhet ger utgrävningmaterialet en bild av flintan som ett sällsynt material där föremålen hämtats till platsen och bearbetats men där råmaterialsproduktionen hel saknas. Givetvis kan allt ha tagits tillvara som varit av någorlunda storlek. Detta borde ändå ha lett till att teknologiska indikationer för detta kunde ha identifierats vid analysen. En utvecklad reduktion av kärnor, som krävs vid en sådan total användning av råmaterialet, borde ha lett till att artefakter som tillkommit vid modifikation av kärnornas egenskaper vid olika skeden skulle ha funnits bland artefakterna.

Helsingfors 18.04.2001

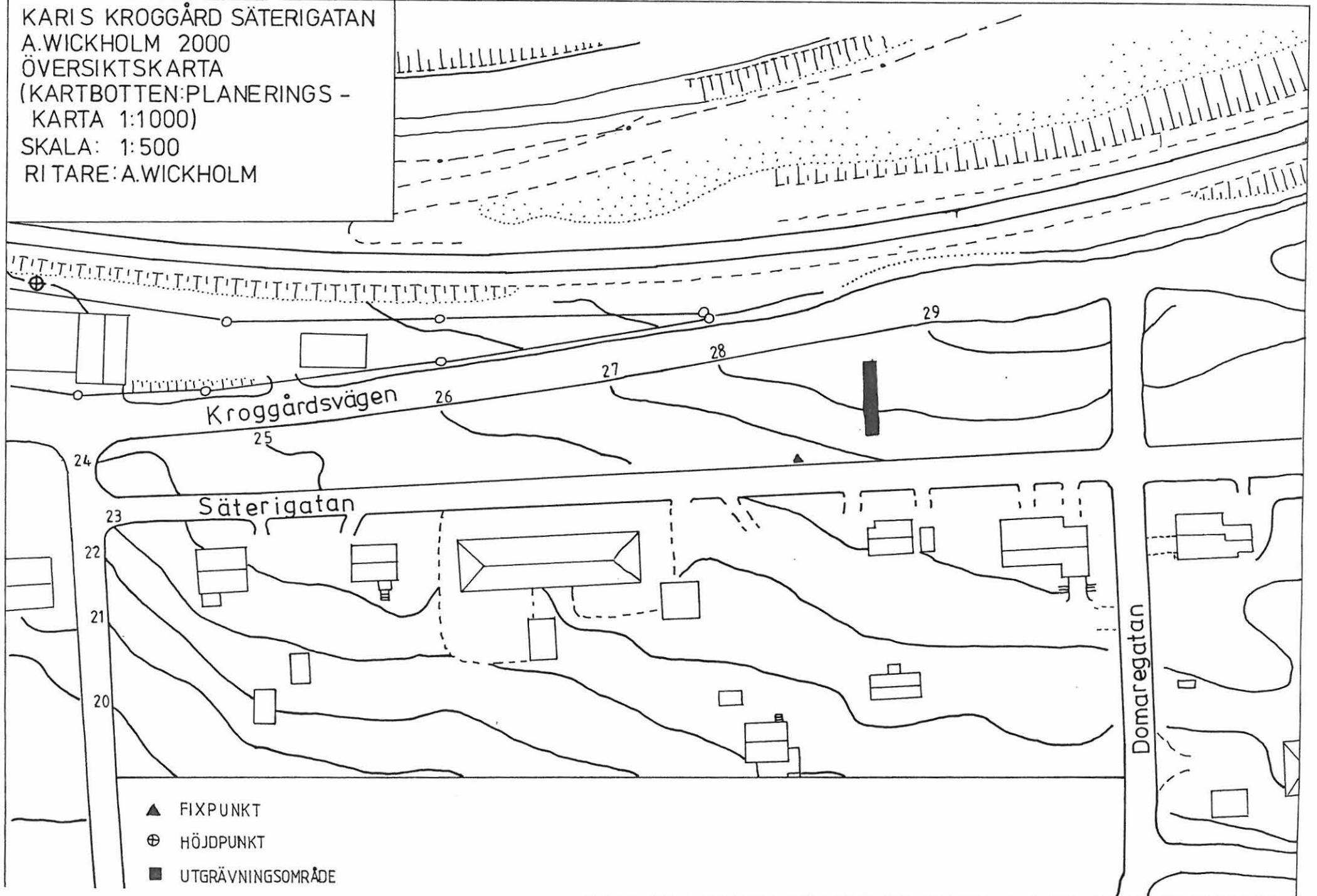


 Henrik Jansson

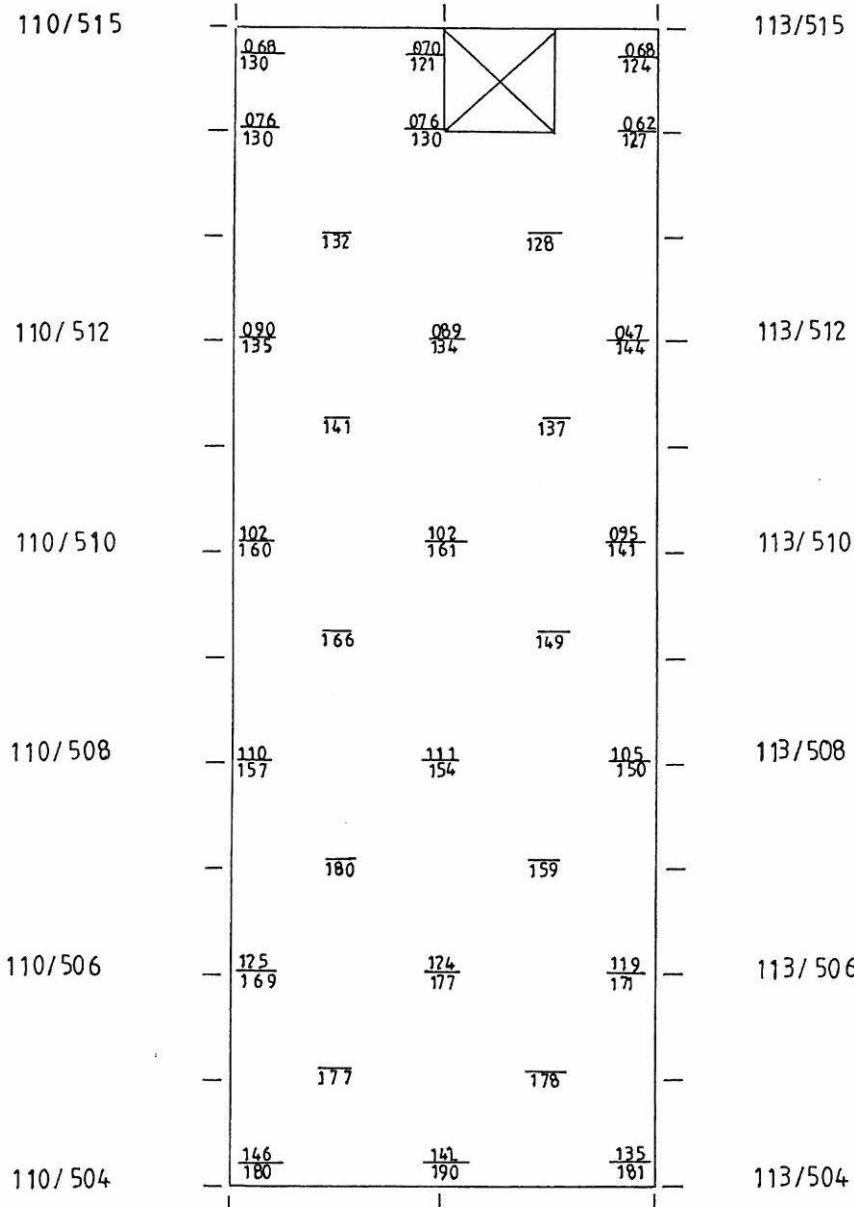
Karis Kroggård Säterigatan
 X= 66661 91 Y= 2482 76 Z= 26,21-28,95 m



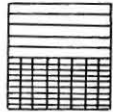
KARIS KROGGÅRD SÄTERIGATAN
A.WICKHOLM 2000
ÖVERSIKTSKARTA
(KARTBOTTEN:PLANERINGS-
KARTA 1:1000)
SKALA: 1:500
RITARE: A.WICKHOLM



KARIS KROGGÅRD SÄTERIGATAN
 A.WICKHOLM 2000
 NIVÅKARTA
 YT- OCH BOTTENNIVÅ
 SKALA 1:50 FP=194
 RITARE A.WICKHOLM

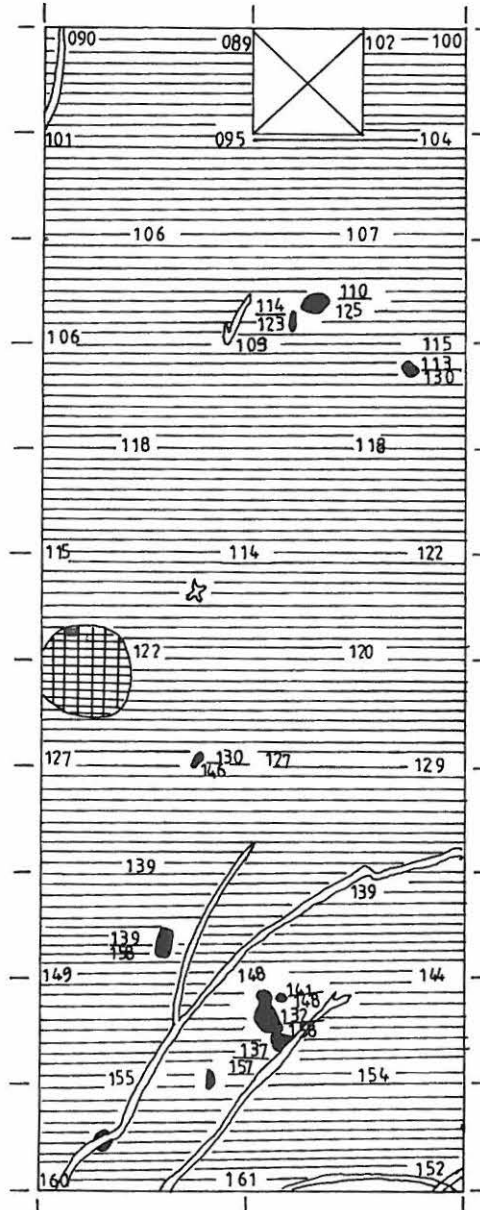


KARIS KROGGÅRD SÄTERIGATAN
 A.WICKHOLM 2000
 NIVÅKARTA
 NIVÅ 1
 SKALA 1:50 FP=194
 RITARE S.WESSMAN



rödbrun smutsjord
 recent avfallsgrop

110/515



113/515



110/512

113/512

110/510

113/510

110/508

113/508

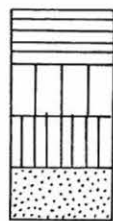
110/506

113/506

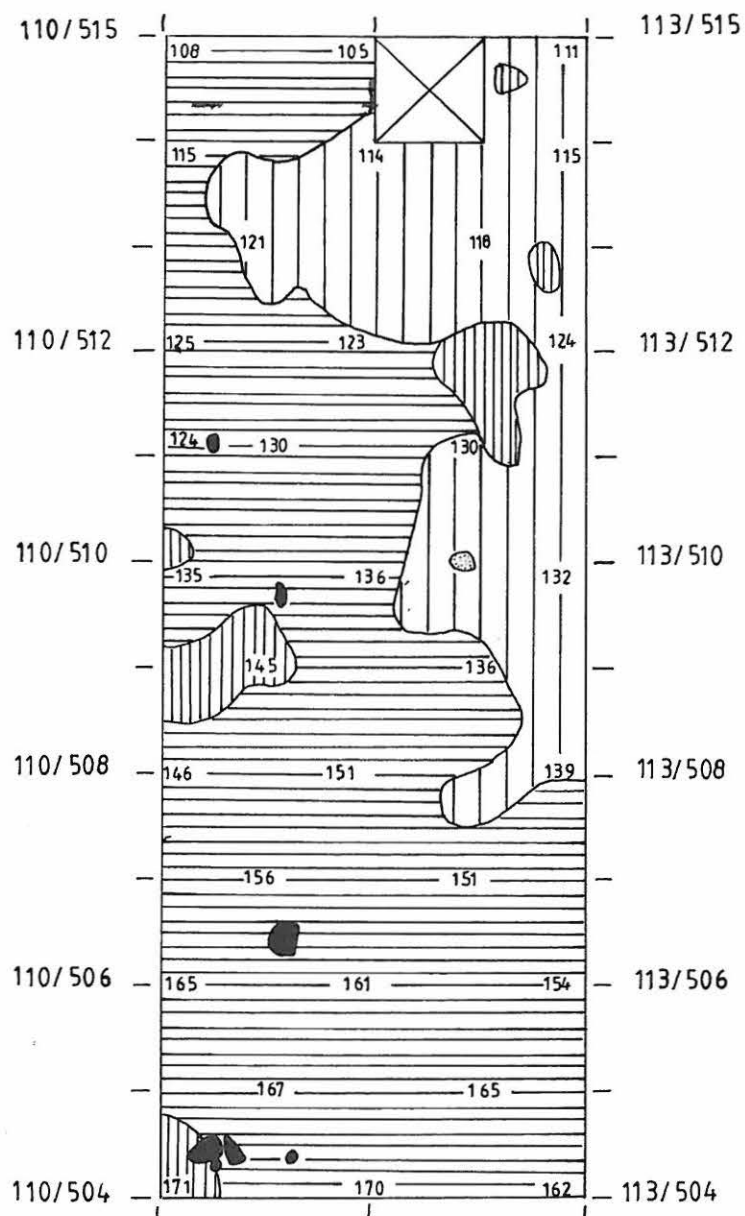
110/504

113/504

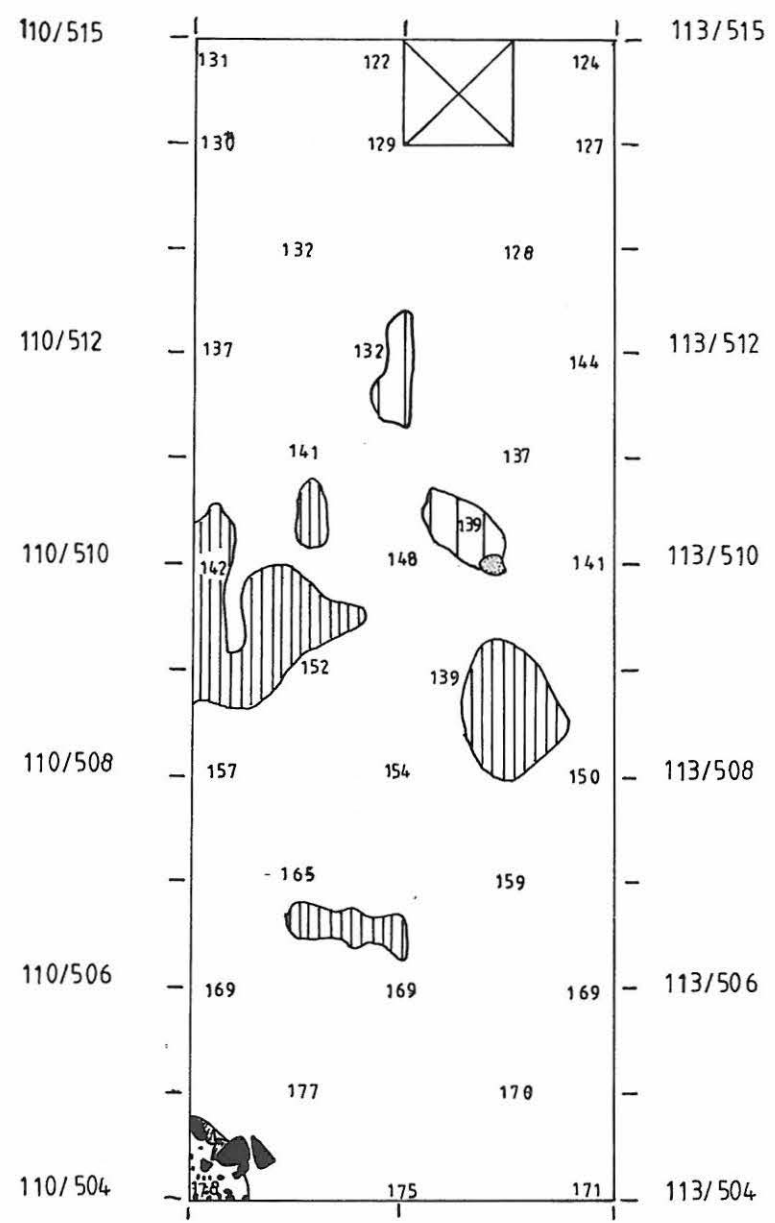
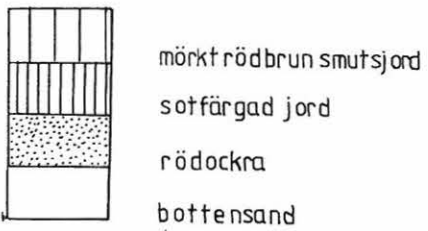
KARIS KROGGÅRD SÄTERIGATAN
 A.WICKHOLM 2000
 NIVÅKARTA
 NIVÅ 2
 SKALA 1:50 FP=194
 RITARE S.WESSMAN



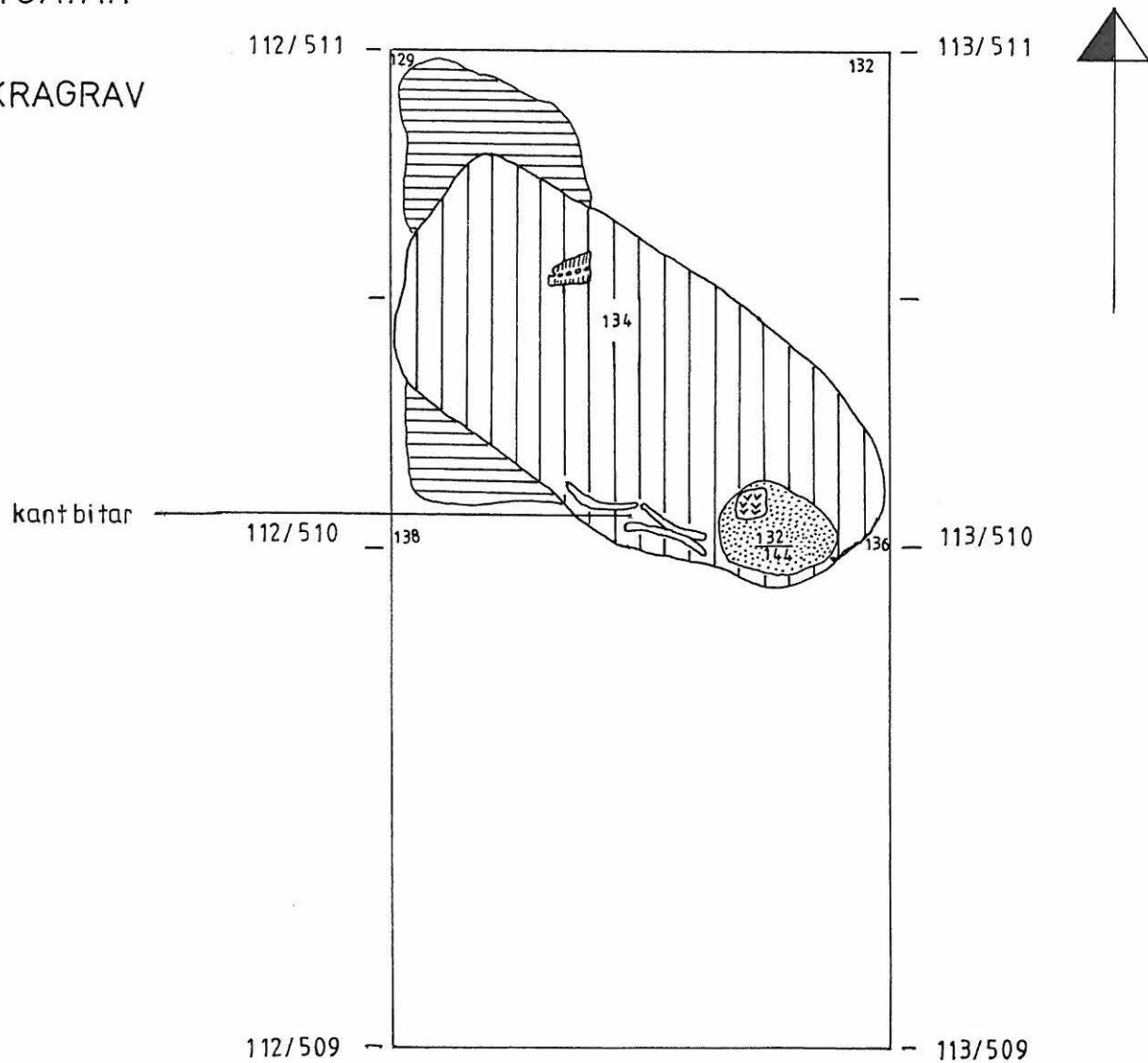
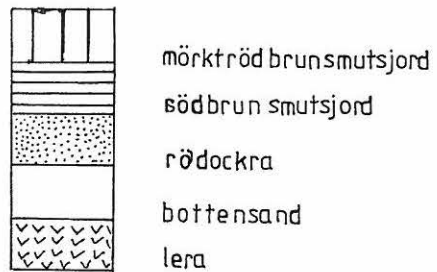
rödbrun smutsjord
 mörkt rödbrun smutsjord
 sotfärgad jord
 rödockra, obränd lera



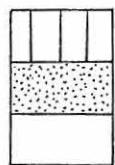
KARIS KROGGÅRD SÄTERI GATAN
 A. WICKHOLM 2000
 NIVÅKARTA
 NIVÅ 3
 SKALA 1:50 FP=194
 RITARE S.WESSMAN



KARIS KROGGÅRD SÄTERIGATAN
 A. WICKHOLM 2000
 DETALJKARTA AV RÖDOCKRAGRAV
 NIVÅ 2,25
 SKALA 1:10 FP=194
 RITARE S.WESSMAN

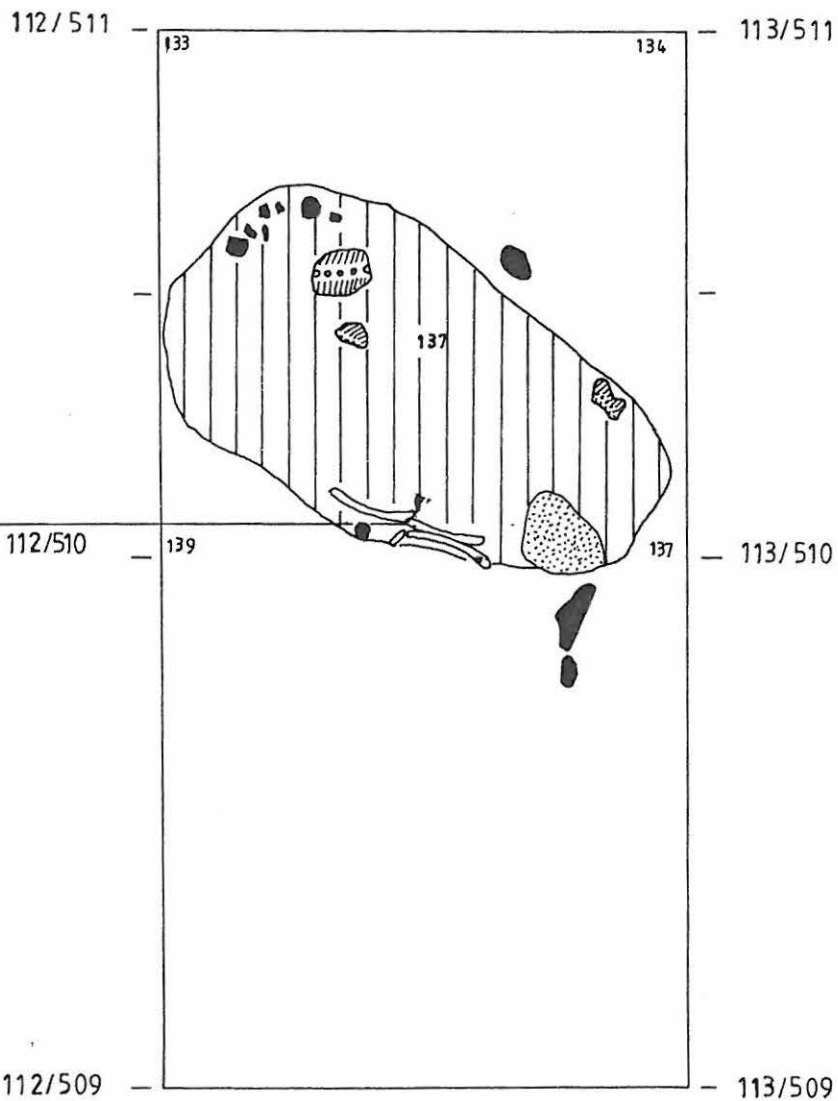


KARIS KROGGÅRD SÄTERIGATAN
 A. WICKHOLM 2000
 DETALJKARTA AV RÖDOCKRAGRAV
 NIVÅ 2,50
 SKALA 1:10 FP=194
 RITARE S.WESSMAN

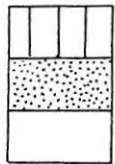


mörkröd brun smutsjord
 rödockra
 bottensand

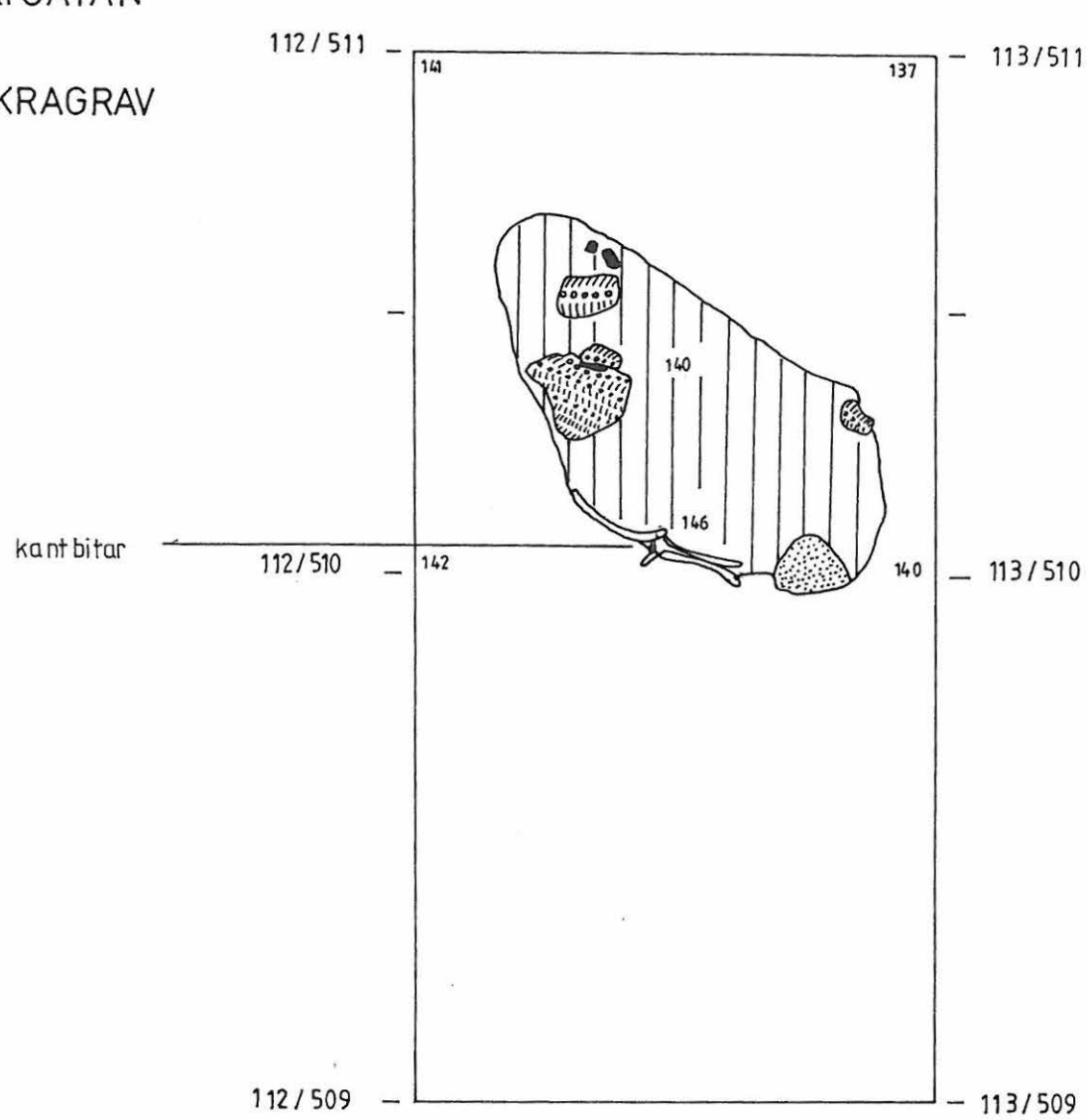
kantbitar



KARIS KROGGÅRD SÄTERIGATAN
A. WICKHOLM 2000
DETALJKARTA AV RÖDOCKRAGRAV
NIVÅ 2,75
SKALA 1:10 FP=194
RITARE S.WESSMAN



mörktröd brunsmutsjord
rödockra
bottensand



2000

KARIS KROGGÅRD SÄTERIGATAN

20



F:119337 nivå 0 efter avtorvning av linje 110-111/500. Från S.

A.WICKHOLM

2000

KARIS KROGGÅRD SÄTERIGATAN

21



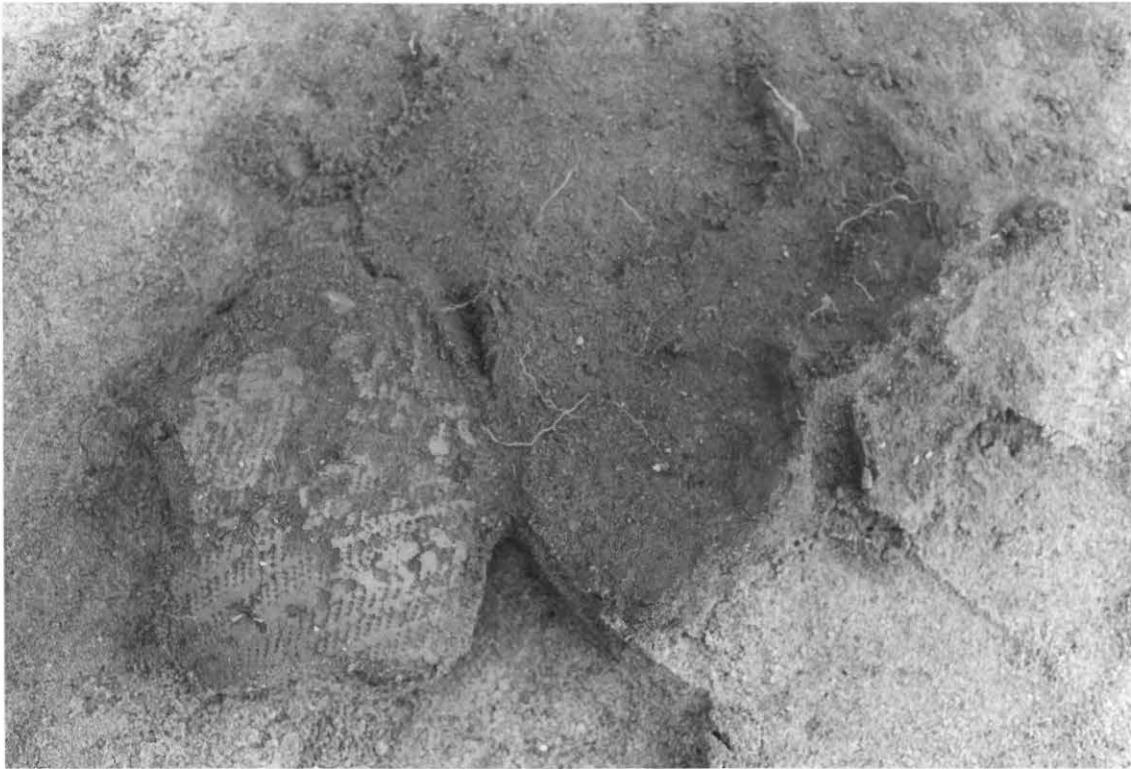
F:119348 nivå 2. Eldstaden i ruta
110/504. Från N.



F:119351 Gropkeramik (NM 32528 405) in situ i ruta 112/511 i lager 2. Från S.



F:119360 Lager 2,50. Rödockragrav med keramik in situ samt med band av kantbitar. Från SO.



F:119365 Sidan av ett kamkeramiskt kärl (NM 32528:658) samt kantbitar. Lager 3. Fotograferat innan upptagningen. Från SW.



F:119366 Översiktsbild av bottenlagret. Från SSW.