



KUUSAMO TEERINIEMEN LAMPI

**Rautakautisen kuoppalieden
koekaivaus 17.-19.7.2006**

**Mika Sarkkinen
tutkija
Pohjois-Pohjanmaan museo
30.5.2008**

SISÄLLYSLUETTELO

ABSTRAKTI.....	1
ARKISTOTIEDOT	2
JOHDANTO	3
ALUEEN SIJAINTI JA MAASTO	4
ALUEEN TUTKIMUSHISTORIA	4
KAIVAUKSEN KULKU JA DOKUMENTOINTI	5
TUTKITTU RAKENNE	6
ASUINPAIKKAHAVAINNOT	8
MUUT HAVAINNOT	9
LÖYDÖT	9
YHTEENVETO JA TULKINTAA	10
KIRJALLISUUTTA	11
KARTTALUETTELO	11
LUETTELO VÄRINEGATIIVEISTA	12
LUETTELO DIGIKUVISTA	13
KUVATAULUT 1 – 6	15
KARTAT 1-9	21 (-29)
LIITTEET	
- AJOITUSTULOKSET	

ABSTRAKTI**Kuusamo, Kurvinen, Teeriniemi, Teerirannan lampi (Kuusamo 58)****305010058**

Peruskartta 4514 05 TEERIRANTA
 p = 7270785, i = 3617785, z = n. 219
 Rautakautisen kuoppalieden koekaivaus
 Pohjois-Pohjanmaan Museo
 Kaivauksenjohtaja: FM Mika Sarkkinen

Kuusamon Teeriniemestä tunnetaan useita esihistoriallisia kohteita. Paikkaan liittyy myös perimätietoa hautauksista. Koekaivauksen kohteena oli yksi 1999 inventoinnissa Teeriniemen lammen koillisrannalla sijaitsevan asuinpaikan yhteydessä tavatuista painaumista. Pintatarkastelussa paikalla erottui runsaat kolme metriä pitkä ja puolisen metriä leveä kaakko-luodesuuntainen painauma, jonka luoteispää avattiin ja kaivettiin tasossa pohjamaahan asti. Kaivauksen ala oli 2 x 2 metriä. Kohde osoittautui kokonaisuudessaan noin 3,5 metriä pitkäksi ja 60 – 70 cm leveäksi tasapohjaiseksi kivitäytteiseksi kuoppaliedeksi/keittokuopaksi, jonka syvyys on puolisen metriä. Kuopasta otettu hiilinäyte on ajoitettu nuoremman roomalaisen rautakauden lopulle. Löytöinä tavattiin kivikautistyyppisen asuinpaikan merkkeinä hieman palanutta luuta ja kvartsi-iskoksia, mutta niiden samanaikaisuus kaivetun rakenteen kanssa jäi avoimeksi. Alueen pintatarkastelussa havaittiin alueella muutamia epämääräisiä painaumia, joista vain yksi soittautui sondeerauksen perusteella kivitäytteiseksi kuopaksi, joka vastaa nyt kohteena ollutta rakennetta myös mitoiltaan.

Löydöt: KM 35907:1- 17

Ajoitus: Rautakausi (Hela 1233: 1715±35 BP)

Kaivetun alueen laajuus 4 m².

Tutkimuskustannukset Pohjois-Pohjanmaan museo

Tutkimusraportti: M. Sarkkinen Pohjois-Pohjanmaan museon arkistossa, kopio Museoviraston arkeologian osaston topografisessa arkistossa.

Kaivauksen johtaja 15.7.2018

ARKISTOTIEDOT

KOHDE *muokattu* **Kuusamo, Kurvinen, Teeriniemi, Teerirannan lampi (Kuusamo 58) 305010058**

Mj-tyyppi muinaisjäännösryhmä – työpaikat (+asuinpaikat)
 Ajoitus rautakausi (+kivikausi?)
 Rauhoitusluokka 2
 Lukumäärä 2 + 1
 Peruskartta 4514 05 TEERIRANTA
 Koordinaatit p = 7270785, i = 3617785, z = n. 218,70
 Koordinaattiselite Kaivetun kohteen keskikoordinaatit (GPS-Garmin legend)
 Maastomerkitä ei
 Pinta-ala Kaivettu ala 2 x 2 m²
 Etäisyystieto Kuusamon kirkosta n. 52 km eteläkaakkoon

OMISTAJATIEDOT

Alue/Rekisterikylä Kurvinen, Teeriniemi
 Tila 305-426-0018-0011
 Omistaja ja osoite 1 Orvokki Turunen Pitämänkatu 1 B 5, 89600 Suomensalmi
 Omistaja ja osoite 2 Päivi Seppänen, Pitämänkatu 1 B 5, 89600 Suomensalmi
 Omistaja ja osoite 3 Julia Kyllönen, Pateniementie 94 A 3, 90800 Oulu
 Omistaja ja osoite 4 Hanneliisa Kyllönen, Hintantie 17 B 6, 90500 Oulu
 Omistaja ja osoite 5 Suvi Ronkainen, Sirkunkuja 3 A 3, 87400 Kajaani

ARKISTOTIEDOT

Aikaisemmat tutkimukset ja löydöt A. Erä-Esko inventointi 1975, KM 18421:1-2
 M. Sarkkinen inventointi 1999

KOEKAIVAUS 2006

Aika 17.7. – 19.7.2006
 Löydöt KM 35907:1-17, diar. 17.8.2006
 Karttaotteet Peruskarttaote 4514 05 Teeriranta 1:20 000
 Kuvat PPM PPM PPM NH 39390:1-42
 PPM PPM DG VH 1:2006:06:01-77

KOHDEKuvaus

Puolittain tutkittu pitkä kuoppaliesi

TUTKIMUSKERTOMUS**Sijainti ja maasto**

Kohde sijaitsee Kuusamon Iijärven Teerirannan Teeriniemessä Iijärven pohjoisesta pistävän niemen itärannalla kuivalla mäntykankaalla. Koekaivettu kuoppaliesi sijaitsee niemessä olevan lammen koillispuolella lähellä kankaan itäpuolista vanhaa rantatörmää. Lammen pohjoispuolisen mökin eteläisestä nurkasta paikalle on matkaa n. 55 metriä itäkaakkoon. Asuinpaikkahavainnot ovat polkutieltä ja mökin luota tasaiselta kankaalta rikkoutuneista maanpinnan kohdista. Pohjoisempana maasto nousee ja muuttuu kumpuilevaksi.

Kohteen kuvaus

Teeriniemen alueelta on havaintoja kivikautistyyppisistä asuinpaikoista, eri-ikäisiä maakuoppia alueella on kymmenkunta, lisäksi aivan niemen kärjestä on löydetty myöhäisrautakautinen kirves (Kuusamo 39, 47, 48, ja 58). Osa kuopista on perimätiedon mukaan nuoria kesähautoja, paikalla mainitaan olleen myös ”lappalaisten hautausmaan”. Vuoden 1999 inventoinnissa Teeriniemen lammen aiemmin todetulla kivikautistyyppisellä asuinpaikalla (58) havaittiin useita matalia painanteita, joista yksi osoittautui kivillä täytetyksi. Kesän 2006 tutkimuksissa kuoppa todettiin poikkeuksellisen pitkänomaiseksi keittokuopaksi. Saatu radiohiiliajoitus osuu varhaisen rautakauden lopulle eli nuoremmalle roomalaiselle rautakaudelle. Keittokuopan koekaivauksen yhteydessä tavattiin vähäisiä määriä palanutta luuta ja kvartsi-iskoksia, mutta niiden samanaikaisuus tutkitun rakenteen kanssa jäi avoimeksi.

Luokitusehdotus

2


JOHDANTO

Kuusamon etelärajalalla olevan Iijärven pohjoisrannan Teeriniemeltä on vanhastaan tunnettu useita esihistoriallisia muinaisjäännöksiä (kohteet 39, 47, 48, 58). Matti Huurre teki tarkastuksia alueella vuonna 1959 (kohteet 47 ja 48). Tietoja alueen kohteista sisältyy myös Kuusamon kuntainventointeihin (Aarni Erä-Esko 1975 ja Mika Sarkkinen 1999). Vuoden 1999 inventoinnin aikana kiinnitettiin huomiota Teeriniemen lammen (karttanimenä Hamppulampi) kivikautisen asuinpaikan alueella oleviin pohjois-etelä/luode-kaakkosuuntaisiin mataliin pitkänomaisiin painumiin, joita inventoinnin aikana arvioitiin paikalla olevan puolenkymmentä. Yhden painuman keskelle tehtiin tuolloin poikittainen koeoja, jossa paljastui turpeenalainen, heikon huuhtoutumiskerroksen alainen kiveys. Painauman kivitäytteen, sen suunnan ja mittojen (n. 3 x 0,5 metriä) perusteella heräsi epäily, että kyseessä voisi olla varhainen hautaus. Ajatusta mahdollisista hautauksista tuki paikallinen perimätieto, jonka mukaan niemessä on ollut paitsi kesähautoja, joita osa niemen maakuopista selvästi näyttäisi olevan, myös tieto niemen itärannalla (Hautaniemi) olevasta hautapaikasta, johon liittyy kertomuksia rantatörmästä paljastuneista ihmisluista. Kohteen pohjoispuolella on valtiolle erotettu alue, jonka kerrottiin olevan vanhan hautausmaan.

Kohteen luonteen lähempään selvittelyyn avautui mahdollisuus kesällä 2006. Pohjois-Pohjanmaan museon toimesta paikalla järjestettiin pienimuotoinen koekaivaus, jonka tavoitteena oli saada selvyys painanteiden luonteesta ja ajoituksesta. Pohjois-Pohjanmaan museon tutkijana toiminut allekirjoittanut ja kaksi kanssakaivajaa, museossa aiemmin toimineet arkeologit Aimo Kehusmaa ja Markku Mäki vuoti, toteuttivat paikalla pienimuotoisen koekaivauksen 17. – 19.7.2006. Kaivausten aikana kaivettiin yhden painauman luoteispuolisko. Avattu ala oli 2 x 2 metriä. Kustannuksista vastasi Pohjois-Pohjanmaan museo, jonne myös alkuperäinen kaivausdokumentaatio on talletettu.

Kohde osoittautui muodoltaan poikkeuksellisen pitkäksi ja kapeaksi kivitäytteiseksi kuoppaliedeksi/keittokuopaksi, josta otettu hiilinäyte antoi ajoituksen 200 – 300-luvuille jKr. Kyseessä on heikosti tunnetulle pohjoisen sisämaan rautakaudelle ajoittuva kohde.

Oulussa 30.5.2008



Mika Sarkkinen

tutkija

Pohjois-Pohjanmaan museo

ALUEEN SIJAINTI JA MAASTO

Kohde sijaitsee Kuusamon Kurvisen kylän Iijärven Teerirannan Teeriniemessä Iijärveen pohjoisesta pistävän niemen itärannalla kuivalla mäntykankaalla (kohteen sijainnista katso Kartta 1). Niemen pohjoispuolella on pieni Turusenjärvi, jonka etelä- ja itäpuolella on suo. Turusenjärven itäpuolinen kannas on viljeltyä ja asuttua Iijärven Sakkolahden länsirantaa. Kuiva kumpuileva hiekkakangas jatkuu Turusenjärven eteläpuolisesta Särkkälän talosta noin 0,5 km etelään olevaan Hamppulampeen saakka, joka yhdessä länsipuolisen suokosteikon kanssa katkaisee kuivan kankaan. Lammen eteläpuolella hiekkava kangas ulottuu vielä kolmisensataa metriä etelään muodostaen kolmiomaisen niemen kärkiosan. Alueella on kolme mökkiä: yksi tasaisella maalla lähellä niemen kärkeä, toinen lammen etelärannan tuntumassa ja kolmas länsirannan kumpareella. Mökkien keskellä on vanha kulottunut peltoaukea. Paikalle johtaa tie lammen länsipuolitse.

Niemen tyven leveys on puolisen kilometriä. Lammen ja kosteikon pohjoispuoli on kumpuilevaa mäntyä kasvavaa hiekkakangasta. Alueen lounaisrannalla on kolme kesämökkiä, jokseenkin korkean rantatörmän päällä. Neljäs mökki sijaitsee lammen koillisrannalla. Mökin itä ja kaakkoispuoli on alavaa ja tasaista hiekkakangasta.

ALUEEN TUTKIMUSHISTORIA

Aivan niemen kärjestä tapasi Matti Huurre 1959 rautakauden lopulle ajoittuvan rautakirveen sekä kivikautisen asuinpaikka (kohde 47, KM 14847:1-32). Lammen eteläpuolisella alueella on lisäksi tavattu (Sarkkinen, inventointi 1999) maakuoppia sekä länsirannan tuntumassa olevalla kumpareella sekä rantatöyräällä lammen kaakkoispuolella. Viimeksi mainittu on perimätiedon mukaan (Särkkälän Pentti Turunen) vanha kesähautapaikka, ns. Kaisankumpu.

Kivikautisen asuinpaikan merkkejä löytyi vuonna 1959 myös niemen tyven lounaisrannalta nykyisten mökkien alueelta, mistä myöhemmin on havaittu useampia keskittymiä (kohde 48). Asuinpaikan ”takana”, rannasta kauempana olevat maakuopat kirjattiin ylös 1999. Näistä yhteen, ei tiedossa mihin, liittyy tarina karhun ylös kaivamasta väliaikaisesti haudatusta vainajasta (Pentti Turunen, vrt. Kortessalmi 1964, s. 168-9).

Vuonna 1956 Erä-Esko sai paikallisilta historianharrastajilta kuulla, että niemen pohjoisosan itärannalla ”Teerirannan Hautaniemessä on vanha hautausmaa (ennen v. 1686)” (kohde 39). Myöhemmin hän totesi, että kyseinen alue on erotettu valtionmaaksi. Paikalla käydessään hän sai kuulla, että niemen kärjestä n. 300 metriä pohjoiseen on vanha kesähautapaikka. Kuusamon esihistorian kirjoittanut Anja Sarvas (1986) toistaa Erä-Eskon tiedot. Vuonna 1961 Juhani Pentikäinen kirjoittaa ”...Hautaniemi, joka on nähtävästi

ollut lappalaisten hautausmaa, koska vanhat ovat kertoneet, että kun se on vyörynyt järveen, niin pääkalloja on löytynyt” ja edelleen ”Teeriniemeen haudattiin viimeisen kerran vuosisadan alussa, jolloin....vanhus Kaisa Seppänen pantiin kesäajaksi maahan”. Tämä perimätietoon mukainen viimeinen kesähautapaikka on lammen kaakkoispuolella oleva Kaisankumpu. Kuusamon kirkon rakentamisajankohtaa (1686) vanhemmasta hautausmaasta ei löydy mainintaa Kuusamon historioista. Sen sijaan paikallisessa kertomusperinteessä on maininta Teeriniemen lappalaisasuinpaikasta. Asuinpaikan näkee siitä, että *”siin om pikku haotoja” ja ”Siitä ku ol löyvetty luita ihmisluita ja ei tiijäk kukaa oekeastaam millon ne on tuota” ja edelleen ”kerral laskettiin mäkeä siitä semmosesta multavierusta nii kaksi peäkalloa pyörähti sieltä” ja ”Eikä kukaat tiijäp perustusta millon ne o haovattu”,* kuten kahden kertojan tarina etenee (Kortosalmi 1964: 211). Rantatörmästä vyöryneistä luista kertoi myös Särkkälän Pentti Turunen.

Lammen koillisrannalta vanhalta niemen kärkeen johtavalta ajouralta Erä-Esko totesi kvartiasuinpaikan (kohde 58). Nyt tehty koekaivaus keskittyi asuinpaikan itälaidalta 1999 tavattujen painaumien luonteen selvittelyyn. Koekaivettu kuoppaliesi sijaitsee niemessä olevan lammen koillispuolella lähellä kankaan itäpuolista vanhaa rantatörmää. Lammen pohjoispuolisen mökin eteläisestä nurkasta paikalle on matkaa n. 55 metriä itäkaakkoon. Asuinpaikkahavainnot ovat polkutieltä ja mökin luota tasaiselta kankaalta rikkoutuneista maanpinnan kohdista. Pohjoisempana maasto nousee ja muuttuu kumpuilevaksi.

Teeriniemen kohteet 39, 47 ja 48 tarkastettiin kaivausten aikana (alueesta ja siellä olevista kohteista lähemmin ks. kartta 2, s. 22). Niistä on laadittu erilliset kertomukset.

KAIVAUKSEN KULKU JA DOKUMENTOINTI

Kohteeksi valittiin sama painauma (kuoppa 1), johon vuonna 1999 oli tehty koekuoppa. Painauman ympärille paalutettiin alue niin, että alueen keskikohta tuli painauman keskelle. Tästä mitattiin kaksi metriä kaakkoon ja luoteeseen sekä metri koilliseen ja lounaaseen. Näin painauman ympärille rajattiin alue, jonka ala oli 8 m² (2 x 4 metriä; Kuvataulu 1, kuva 03). Alue pintavaaittiin kokonaisuudessaan (kartta 3).

Kiintopisteeksi valittiin lammen rannalla olevan mökin lämpimän osan eteläisimmän nurkkakiven päällyspinta. Kiveen siirrettiin korkeus järven veden pinnasta, jonka korkeus peruskartalla on 218,10. Kiintopisteen korkeudeksi saatiin 219,69 m y.m.p. (KP 1). Koneen korkeus oli 220,94 cm eli koneen ja kiintopisteen korkeusero oli 125 cm. Koska järven pinnasta otettu korkeus ei ole ehdottoman tarkka, on kaivausdokumentaatioissa käytetty lattalukemia, ei absoluuttisia korkeuksia.

Kaivutyö aloitettiin poistamalla turve paalutetun alueen luoteispuoliskosta (2-4/0-2), joka sittemmin muodosti koko kaivetun alan. Tämän jälkeen kaivutyö toteutettiin tasokaivauksena. Kolme ensimmäistä kerrosta poistettiin koko alueelta, kahdessa ensimmäisessä tosin painauman aluetta karttaen, jotta alue reuna-alueet saatiin samaan tasoon keskellä olevan painauman kanssa. Rakenteen ympärillä pohja saavutettiin siis 3-tasossa. Loput neljä kerrosta poistettiin vain tasossa 3 rajautuneen kuopan alueelta eli kuoppa kaivettiin muotoonsa. Kaivetut tasot kuvattiin, vaaittiin ja piirrettiin. Kaivauksen lopussa painauman keskelle kokonaisuudessaan paljastunut painauman poikkiprofiili valokuvattiin. Paikaltaan tavatut löydöt mitattiin paikalleen pintavaaitun alueen eteläkulmasta (0/0) niin, että x-arvo kasvoi koilliseen ja y-arvo luoteeseen. Lopuksi kaivausalue peitettiin ja ennallistettiin. Alueen etelänurkassa ollut 0/0-kohdan terästanko painettiin turpeen alle.

Lopuksi sondeerattiin alueen muut vastaavanlaiset painanteet. Näistä vain yhdessä tavattiin vastaavanlainen kivipanos (kuoppa 2). Alueen eteläosassa olleeseen pitkään ojjannemaiseen painanteeseen tehtiin koekuoppa, josta tavattiin vain asuinpaikasta kertovia löytöjä (kvartsia ja palanutta luuta). Muuten asuinpaikan laajuuden määrittely perustuu pintatarkastelussa tehtyihin havaintoihin.

TUTKITTU RAKENNE

Puoliksi tutkittu rakenne erottui ennen kaivauksia turpeen peittämänä noin 10 cm syvyisenä painaumanä, jonka pituus oli kolmisen metriä ja leveys noin 0,5 metriä (vrt. kartta 3; Kuvataulu 1, kuva 03). Mikäli alueen aluskasvillisuus olisi ollut rehevämpi, on mahdollista, että painanne olisi jäänyt huomaamatta. Turpeenpoiston jälkeen painaumakuopan paljastettu luoteispää erottui huomattavasti selvemmin. Ensimmäinen taso poistettiin painauman ympäriltä vajaan 10 cm kerroksena. Painauman ympärillä paljastui liikuttamaton luontainen hiekka, jossa ei ollut voimakkaita kivikautiselle asuinpaikalle ominaisia värjäymiä. Alueen lounaisreunan eteläosassa oli alkuperäisen huuhtoutumiskerroksen päällä kerros sekoittunutta ruskeaa hiekkaa, jonka tulkittiin olevan peräisin painauman kohdalle kaivetusta kuopasta. Tämän seasta tavattiin yksi kvartsi (-:3). Kerroksen löydöt olivat kvartsia ja pala palanutta luuta (-:1-7). Toisen kerroksen poiston jälkeen painauman reunat alkoivat hahmottua selvemmin, muuten tilanne säilyi entisellään. Painauman koillispuolelta löydettiin 4 kvartsia (-:8-11). Tasossa 2 painauman kohdalla olleen kuopan muoto tuli esiin entistä selvempänä, mutta kuopan tarkat rajat eivät vielä erottuneet: osin syystä, että painauman kohtaa ei vielä ollut kaivettu alaspäin (kartta 4; Kuvataulu 2, kuva 11). Kaivausalueen lounaisreunalla oli kerrosta poistettaessa pari pientä palanutta kiveä, jotka ovat tyyppillisiä kivikautiselle asuinpaikalle. Liettä näiden paikalla ei paljastunut.

Kaivettaessa 3. kerrosta tavattiin ensimmäiset rakenteeseen liittyvät kivet painauman luoteispäässä ja lounaisreunalla. Kun painaunaa kaivettiin alas muutama sentti, puhdistuen sen pintaa juurista ja humuksesta, se osoittautui varsin voimakkaasti hiilen värjäämäksi. Löytöjä ei 3. kerroksesta tehty.

Tasossa 3 paljastui rakenteen koillisreunan kaakkoispäässä ja luoteispään länsireunalla kuumuuden punaiseksi värjäämää hiekkaa. Kuopan reunoilla oli myös hiilirantuja. Kajoamattoman ja kaivamisen tuloksena sekoittuneen hiekan raja erottui nyt selvästi (kartta 5). Näin etenkin toisen kaivauspäivän aamuna, jolloin havainto-olosuhteet kostean yön jälkeen olivat hyvät (Kuvataulu 2, kuva 23)

Seuraava kerros (4.) päätettiin kaivaa erottuvan kuopan kohdalta ”yli” niin, että kaivausalueen reunoihin ei enää kajottu. Löytöinä tavattiin vain yksi palaneen luun kappale (-:12) rakenteen paljastetun osan keskivaiheilta. Aivan rakenteen luoteispään reunoilta alkoi paljastua heikosti palaneita kiviä. Rakenteen keskeltä paljastui myös muutamia kiviä, jotka olivat selvästi kovemman kuumuuden haurastuttamia kuin päästä tavatut. Tasossa 4 rakenteen reunat rajautuivat ohuena punaisen hiekan viiruna lähes kauttaaltaan. Näiden sisäpuolella oli kivien lisäksi hiilen sotkema sekoittunutta hiekkaa (kartta 6; Kuvataulu 3, kuva 26).

Tasossa 4 havaitut piirteet vahvistuivat kaivettaessa seuraavaa kerrosta. Tasossa 5 kuopan reunalla oleva palanut hiekka muodosti yhtenäisen punaisen reunuksen, jonka sisäpuolelle alkoi muodostua hieman vastaavantapainen sisempi reunus hiilistä (kartta 7; Kuvataulu 3, kuva 34). Näiden sisäpuolella oli tiheä panos kuumuuden haurastamia kiviä, joiden koko vaihteli noin nyrkin kokoisista aina ihmispään kokoisiin. Kuumuus kuopassa on ollut huomattava, sillä isotkin kivet lohkeilivat ja murenivat niitä poistettaessa. Löytönä tavattiin rakenteen sisältä kvartsi-iskos ja palanutta luuta (-:13-14). Tason 5 jälkeen poistettiin pienimmät ja irtonaiset ylimmät kivet (kerros 6, siitä palanutta luuta -:15). Jäljelle jääneet kivet ja niiden välit puhdistettiin tasoksi 6. Nyt näkyvillä oli voimakkaasti hiilien reunoiltaan värjäämä musta, punaisen hiekan kehystämä kookkaiden palaneiden kivien muodostama kiveys (kartta 8; Kuvataulu 4, kuva 36). Suurimman kiven pisin syrjä oli noin 40 cm, muidenkin koko oli noin 20 – 30 cm. Nämä kookkaat kivet muodostivat kerroksen 7, jonka poistamisen jälkeen paljastui voimakkaan hiilen peittämä kuopan pohjataso (Kuvataulu 4, kuva 42). Painauman keskiosassa, lähellä muodostunutta profiilileikkausta, oli molemmilla reunoilla kookkaita hiiliä, joiden syyt olivat pitkittäin kuopan kanssa. Luoteispäässä havaittiin sen sijaan jäänteitä poikittain olevista hiilistä. Kuopassa oli poltettu sekä varsin järeää puuta että varsin ohuita keppejä. Ajoitukseen toimitettu hiilinäyte otettiin 7. tasossa kohdassa 2,10 /1,10 lieden keskikohdan koillisreunalla olleesta pitkittäisestä paksuhkosta hiilestä. Näytteestä saatu ajoitus on 1715 ± 35 BP (Hela-1233; ks. Liite). Hiilikerroksen alla oli enää kuumuuden värjäämä pohjamaa. Pohjataso ja pintavaaituksen ero on 40 – 50 cm, mistä kivipanoksen osuus on 30 – 35 cm. Rakenteen kohdalle kaivatun kuopan puhdas pohja tavoitettiin kohdassa 2/1 (rakenteen keskiosa) syvyydessä 165 ja kohdassa 3,5/1 (rakenteen luoteispää) syvyydessä 166.

Muotoonsa kaivettu kuoppa osoittautui alun perin olleen noin 40 – 50 cm syvä, reunoiltaan loivan viisto ja pohjaltaan tasainen. Pohjan leveydeksi mitattiin 45 – 47 cm. Yläosastaan kuoppa on ollut leveämpi, noin 65 – 75 cm. Kuopan luoteispää oli tylpän kaareva. Kuopan muoto ja rakenne tulee esiin erityisen hyvin painauman keskikohdan poikkiprofiilissa (Kuvataulu 5, kuva 45). Kuopan ulkoreunalla on

kuumuuden punaiseksi värjäämä hiekkakerros, kuopan pohjalla n. 5 – 7 cm paksu hiilikerros, reunoilla ohuempi hiilikerros ja sisällä kiveys. Pohjimmaisat kivet ovat olleet kookkaita nostannaisia. Näiden päällä olleiden kivien koko pienentyi ylöspäin. Profiilissa myös erottuu selvästi kuopan lounaispuolella oleva kuopasta kaivettu hiekka alkuperäisen huuhtoutumiskerroksen päällä.

Pintatarkastelussa kuopan pituus oli hieman yli kolme metriä. Kaivetulla alueella kuopan pituus oli tasosta riippuen 1,8 – 1,7 metriä. Mikäli kaivausten alkuvaiheessa tapahtunut painauman keskikohdan määrittely osui rakenteen keskelle, voidaan rakenteen kokonaispituudeksi ilmoittaa n. 3,5 – 3,6 metriä, mikä vastaa myös sondeerausessa saatuja mittoja.

ASUINPAIKKAHAVAINNOT

Teeriniemen lammen asuinpaikka on ns. kivikautistyyppinen kvartsi-asuinpaikka, jolta ei ole ajoittavia löytöjä. Asuinpaikka on todettu paikalla kulkevalta ajouralta tavattujen kvartsien perusteella, mutta sen laajuutta ei ole tarkemmin määritelty. Kaivausten aikana tieura ja mökin luona ollut kulunut maanpinta käytiin varsin tarkasti läpi. Tämän perusteella asuinpaikan laajuutta on mahdollista luonnehtia hieman aiempaa tarkemmin. Pohjoisimmat/luoteisimmat havainnot asuinpaikasta ovat mökin pohjoispuolelta, missä tavattiin kvartsi-iskoksia ja palanutta kiveä useammassa kohtaa ($p = 7270845$, $i = 3617725$). Tästä kaakkoon päin oli tiellä hajanaisia havaintokohtia ja yksittäisiä kvartseja, mutta ei mitenkään runsaasti. Kaakossa havaintoja oli vähemmän, osin neulasten peitossa oleva ja käyttämättömyyttään umpeutuva ajouran pinta rajoitti havainnointia. Paalutetun alueen eteläkulmasta kulmasta (0/0) 11,5 metriä kaakkoon kaivausalueen lounaisreunan suuntaisesti tehtiin yksi koekuoppa (n. 50 x 50) kohdalla olleeseen epämääräisen painaumamaiseen ojanteeseen (sijainnista ks. kartta 2, koekuoppa; Kuvataulu 6, kuva 58). Paikalla oli normaali luontainen maannos, ilman selviä värjäymiä. Koekuopasta tavattiin kuitenkin työstetty kvartsi/-esine ja palanutta luuta. Löydöt osoittavat asuinpaikan ulottuvan vähintään tänne saakka, mikä maastollisesti on hyvin luontevaa. Lammen ja järven välisen matalan ja tasaisen niemekkeen keskellä sijainneelta kaivausalueelta tavattiin yhdeksän kvartsi-iskosta ja pari esinettä sekä palanutta luuta. Sitä onko asuinpaikkapinnalla ja rakenteella ajallista yhteneväisyyttä ei voitu todentaa.

Alueella on siis suhteellisen laaja asuinpaikka, jolla kulku-uran mukaisessa kaakko-luodesuunnassa on pituutta noin sata metriä. Ilmeisesti asuinpaikkapinta kattaa pesäkkeellisesti niemekkeen koko tasainen kuivan kankaan. Sen leveys on siis noin 20 – 30 metriä. Topografisesti kohde on voinut olla käytössä varsin pitkän ajan kuluessa.

MUUT HAVAINNOT

Vuoden 1999 inventoinnin aikana alueella arveltiin olevan puolenkymmentä pitkänomaista painauma. Alueen muut painumat osoittautuivat kuitenkin pääsoin olevan luontaisia. Etenkin nyt tutkitun kohteen kaakkoispuolisessa niemenosassa oli maanpinta luonnostaan epätasaista. Mahdollisena pidetyt painumat sondeerattiin, mutta niissä ei tavattu vastaavanlaista kivipanosta kuin avatussa painaumassa. Alueen kaakkoispäähän tehtiin koekuoppa, joka osutettiin yhteen ajouraan päättyvään painumaan (pituus n. 4 m, leveys 0,5 m ja syvyys n. 15 cm). Sen kerrokset osoittautuivat luontaisiksi, mutta siitä tavattiin kvartsia ja palanutta luuta. Painuman syntyyn ei saatu selitystä.

Kaivausalueen pohjoisnurkasta (4/2) kaivausalueen koillisreunan suunnassa 23 metriä luoteeseen paikannettiin rehevähkön aluskasvillisuuden peittämä rannansuuntainen painauma (ks. kartta 2, kuoppa 2; Kuvataulu 6, kuva 54). Sen pituus oli 3,5 – 4 metriä, leveys 0,5 metriä ja syvyys n. 15 cm. Sondeerausessa kuopassa tunnistettiin kivet, joten tässä on ilmeisesti kyseessä vastaavanlainen pitkänomainen kuoppaliesi kuin puoliksi kaivettukin. Painauma sijaitsee kaakkoon pistävän harjanteen päässä olevan tasanteen järvenpuoleisella reunalla, reunasta noin metrin päässä. Tämä alueen toinen ilmeinen rakenne on noin metriä ylempänä kuin tutkittu kuoppaliesi.

LÖYDÖT

Kaivausten aikana tavatut löydöt on talletettu Kansallismuseon kokoelmiin päänumerolla KM 35907. Alanumerot 1 – 15 otettiin talteen kaivausalueelta (ks. kartta 9) ja numerot 16 – 17 koekuopasta. Kaivausalueen kvartsilöydöt keskittyvät keittokuopan koillispuolelle (-:2, 5-11). Yksi kvartsi tavattiin keittokuopan täytemaasta (-:13), yksi sen luoteisreunalta (-:1), ja yksi sen lounaisreunan kaakkoiskulmalta (-:3). Viimeksi mainittu oli alkuperäisen huuhtoutumiskerroksen yläpuolisessa sekoittuneen hiekan kerroksessa, joka tulkittiin syntyneeksi kaivettaessa kuoppaa viereiselle kuoppaliedelle. Näin kvartsi olisi alun perin sijainnut liesikuopan kohdalla ennen kuin kuoppa on paikalle kaivettu. Tämä osoittaisi asuinpaikkapinnan löytöjen olleen paikallaan ennen kuoppalieden tekoa. Yhtä rakenteen täytemaassa ollutta kvartsia lukuun ottamatta kvartsilöydöt tehtiin päällimmäisistä kerroksista 1 ja 2.

Ensimmäisestä kerroksesta lieden ulkopuolelta tavattua luunsirua lukuun ottamatta muut vähäiset palaneen luun kappaleet tavattiin keittokuopan alueelta kerroksista 4, 5 ja 6. Numero -:12 sijaitsi esille kaivetun kuoppalieden osan keskivaiheilta. Muut löydettiin poistettaessa kuopan kivipanosta, eikä niiden alkuperäinen sijainti ole tiedossa. Siitä huolimatta, että luut ovat löytyneet kuoppaliedestä, niitä ei ajallisesti voi varmuudella liittää rakenteeseen. Luut ovat hyvin pieniä palasia. Niistä ainakin suurin (-:15) vaikuttaa kookkaan eläimen putkiluun palaselta. Kaivausalueen eteläpuolisesta koekuopasta löydettiin työstetty kvartsesine (-terä) sekä palanut luu (lintu?), joka lienee asiantuntijan tunnistettavissa.

YHTEENVETO JA TULKINTAA

Tutkimusten lähtökohtana oli selvittää alueen painumien luonne. Inventointihavaintojen ja aluetta koskevan perimätiedon perusteella oli varauduttu jopa varhais-/esihistorialliseen hautalöytöön. Tutkittu rakenne osoittautui kuitenkin huolellisesti tehdyksi tulisijaksi. Sen kokonaispituus on 3,5 metriä ja leveys puoli metriä. Mitoiltaan se vastasi siis lähes täysin maanpinnalle erottunutta painannetta. Alue on hiekkakangasta, jossa ei juuri ole kiviä luontaisesti, vaan kivet on jouduttu keräämään varsin laajalta alueelta. Kivien tarkoitus on ollut varastoida lämpöä mahdollisimman pitkään. Liedessä on ollut myös varsin suuri kuumuus, sillä isotkin kivet murenivat niitä poistettaessa. Hiilinäytteestä saatu ajoitus osuu välille 245 – 405 cal AD. Vaikka käytetty puu olisi ollut vanhaakin, on kohdetta ajoitukseltaan pidettävä tiukasti rautakautisena.

Löytöinä liedestä saatiin vain jokunen muru palanutta luuta sekä yksi kvartsi. Niiden liittyminen lieden käyttöön jää kuitenkin avoimeksi, sillä sekä kvartsia että palanutta luuta tavattiin myös lieden ulkopuoliselta asuinpaikkapinnalta. Kaivauksen aikaisten havaintojen perusteella alueella on ollut asuinpaikkapinta löytöineen jo ennen kuopan kaivamista. Asuinpaikkaa osoittavien kvartsien liittyminen ajallisesti kaivettuun lieteen jää kuitenkin avoimeksi. Asuinpaikalta ei tunneta ajoittavia löytöjä. Kyseessä voidaan sanoa olevan kivikautistyyppinen kvartsiasuinpaikka, jolla sijaitsee ainakin yksi (ilmeisesti kaksi) rautakautinen kuoppaliesi.

Teeriniemi on ollut suotuisa inhimilliselle toiminnalle läpi historiansa. Niemen kärjestä tunnetaan asuinpaikka kiistatta kivikautisine löytöineen sekä rautakauden lopulle ajoittuva kirves, länsirannalla on kivikautistyyppinen kvartsiasuinpaikka. Lisäksi niemellä on useita maakuoppia, joissa osassa on selvä huuhtoutumiskerros, osa taas on perimätiedon mukaan nuoria kesähautoja, sekä yksi pieni tervahauta.

Luoteispuoliskonsa osalta nyt loppuun tutkittu painauma osoittautui rautakautiseksi kuoppaliedeksi/keittokuopaksi. Tämä kivitäytteinen 3,5 metriä pitkä ja puoli metriä kapea kuoppaliesi oli yllätys, sillä vastaavanlaisia kuoppaliesiä ei kaivauksilla mukana olleiden tietojen mukaan ole aiemmin tavattu ainakaan Pohjois-Suomesta. Samanlaisia ei ole tavattu myöskään pohjoisen varhaismetallikautisiin keittokuoppiin kohdistuneissa kaivauksissa (esim. Äikäs 2005). Hieman nyt tutkittua muistuttava liesi on tavattu Kemijärven Neitilä 4:n asuinpaikalta. Siellä tutkitun kivitäytteisen kuopan pituus oli lähes kolme metriä, mutta leveyttä sillä oli hieman yli metrin (Kehusmaa 1972:5-6). Kemijärven rakenteesta on hiiliajoitus 1320 ± 100 BP (HEL-251) (Siiriäinen 1978:19), joten tällä voidaan katsoa olevan myös ajallista vastaavuutta nyt kaivetun kohteen kanssa. Nähtäväksi jää, voidaanko tämän tyyppisiä pitkiä kuoppaliesiä pitää heikosti tunnetun Pohjois-Pohjanmaan ja Etelä-Lapin sisämaan rautakauden merkkeinä yleisemminkin..

KIRJALLISUUTTA

- Kehusmaa 1972 Aimo Kehusmaa, Kemijärven Neitilä 4. HYAL moniste n:o 3.
- Kortesalmi 1964 J. Juhani Kortessalmi, Vanha Kuusamo kertoo. Kuusamon historia III. Helsinki.
- Pentikäinen 1961 Juha Pentikäinen, Kuusamon vanhat ruumiinkuljetusreitit ja hautapaikat. Kotiseutu 4/1961.
- Sarvas 1986 Anja Sarvas, Kuusamon esihistoria. Kuusamon historia IV. Kuusamo.
- Siiriäinen 1978 Ari Siiriäinen, Archaeological Shore Displacement Chronology in Northern Ostrobothnia, Finland, Iskos 2. Helsingfors.
- Äikäs 2005 Tiina Äikäs, Varhaismetallikautiset keittokuopat Oulujokisuussa, GIS-tutkimus. Pro Gradu –tutkimus, Oulun yliopisto, arkeologian oppiaine.

KARTTALUETTELO

Kartta 1. Sijaintikartta (kopio GT 1:200 000 ja peruskartta 1:20 000)

Kartta 2. Yleiskartta 1:2500.

Kartta 3. Pintavaaitus ja –profiilikartta 1:20

Kartta 4. Tasokartta, 2. taso, 1:20

Kartta 5. Tasokartta, 3. taso, 1:20

Kartta 6. Tasokartta, 4. taso, 1:20

Kartta 7. Tasokartta, 5. taso, 1:20

Kartta 8. Tasokartta, 6. taso, 1:20

Kartta 9. Löytökartta 1:20

LUETTELO VÄRINEGATIIVIKUVISTA

Kuusamo 58 Teeriniemen lampi (305010058)

Kuvat luetteloitu Pohjois-Pohjanmaan museon kuva-arkistoon
PPM PPM PPM NH 39390:1-42
 Kuvat. Markku Mäki vuoti

Kuva:	Aihe:	Päivä:
01	Yleiskuva kaivausalueesta ennen kaivauksia, Mika Sarkkinen (MS), etelästä	17.7.-06
02	Yleiskuva kaivausalueesta ennen kaivauksia, MS, idästä	17.7.-06
03	Kohde ennen kaivauksia, luoteesta	17.7.-06
04	Yleiskuva kaivausalueesta ennen kaivauksia, MS ja Aimo Kehusmaa (AK), lännestä	17.7.-06
05	Kohde turpeenpoiston jälkeen, kaakosta	17.7.-06
06	Kohde turpeenpoiston jälkeen, luoteesta	17.7.-06
07	Kohde turpeenpoiston jälkeen keskiosaa puhdistettuna, kaakosta	17.7.-06
08	1-kerroksen välitaso, kaakosta	17.7.-06
09	1-kerroksen välitaso, luoteesta	17.7.-06
10	1-taso, kaakosta	17.7.-06
11	2-taso, kaakosta	17.7.-06
12	2-taso, luoteesta	17.7.-06
13	3-taso, kaakosta	17.7.-06
14	3-taso, koillisesta	17.7.-06
15	3-taso, luoteesta	18.7.-06
16	3-taso, luoteesta	18.7.-06
17	3-taso, koillisesta	18.7.-06
18	4-taso, lounaasta	18.7.-06
19	4-taso, luoteesta	18.7.-06
20	5a-taso, lounaasta	18.7.-06
21	5a-taso, kaakosta	18.7.-06
22	5a-taso, kaakosta	18.7.-06
23	5a-taso, lounaasta	18.7.-06
24	5a-taso, lounaasta	18.7.-06
25	5-taso, lounaasta	18.7.-06
26	5-taso, lounaasta	18.7.-06
27	6-taso, koillisesta	18.7.-06
28	6-taso, luoteesta	18.7.-06
29	6-taso, lounaasta	18.7.-06
30	6-taso, lounaasta	18.7.-06
31	7-taso, lounaasta	18.7.-06
32	7-taso, kaakosta	18.7.-06
33	Painauma pohjaan kaivettuna, keskiosan profiili luoteesta	18.7.-06
34	Painauma pohjaan kaivettuna, keskiosan profiili luoteesta	18.7.-06
35	Painauma pohjaan kaivettuna, koillisesta	18.7.-06
36	Kohde kuvan keskiosassa lammen vastarannalta kuvattuna, lounaasta	19.7.-06
37	Kohde kuvan keskiosassa lammen vastarannalta kuvattuna, lounaasta	19.7.-06
38	Koekuoppa asuinpaikan kaakkoispäässä, etelästä	19.7.-06
39	Koekuoppa asuinpaikan kaakkoispäässä, etelästä	19.7.-06
40	Painauma 2, idästä	19.7.-06
41	Painauma 2, kaakosta	19.7.-06
42	Painauma 2, luoteesta	19.7.-06

LUETTELO DIGIKUVISTA

Kuusamo 58 Teeriniemen lampi 305010058

Kuvat luetteloitu Pohjois-Pohjanmaan museon kuva-arkistoon

PPM PPM DG VH 1:2006:06:01-77

Kuvat: Mika Sarkkinen, ellei toisin mainita

Kuva:	Aihe:	Päivä:
01	Yleiskuva luoteesta Aimo Kehusmaa (AK), Markku Mäki vuoti (MM) ja Pentti Turunen	17.7.-06
02	Painauma kaakosta	17.7.-06
03	Painauma luoteesta	17.7.-06
04	Painauma lännestä	17.7.-06
05	Turpeenpoiston jälkeen kaakosta	17.7.-06
06	Turpeenpoiston jälkeen lännestä	17.7.-06
07	1-kerroksen välitaso 1a kaakosta	17.7.-06
08	1-kerroksen välitaso 1a idästä	17.7.-06
09	1-taso kaakosta	17.7.-06
10	2-taso palanutta kiveä luoteesta	17.7.-06
11	2-taso kaakosta	17.7.-06
12	2-taso koillisesta kvartsilöydöt merkitty nauloin	17.7.-06
13	2-taso luoteesta	17.7.-06
14	2-taso lounaasta	17.7.-06
15	2-taso yleiskuva koillisesta	17.7.-06
16	2-taso yleiskuva lounaasta	17.7.-06
17	3-taso kaakosta	17.7.-06
18	3-taso koillisesta	17.7.-06
19	3-taso luoteesta	17.7.-06
20	3-taso lounaasta	17.7.-06
21	3-taso rakenteen luoteispää päältä	17.7.-06
22	3-taso rakenteen keskiosa lounaispuoleinen profiili	17.7.-06
23	3-taso luoteesta aamulla	18.7.-06
24	4-taso koillisesta	18.7.-06
25	4-taso luoteesta	18.7.-06
26	4-taso lounaasta	18.7.-06
27	4-taso panoraama	18.7.-06
28	5a-taso kaakosta	18.7.-06
29	5a-taso koillisesta	18.7.-06
30	5a-taso luoteesta	18.7.-06
31	5a-taso lounaasta	18.7.-06
32	5a-taso panoraama	18.7.-06
33	5-taso kaakosta	18.7.-06
34	5-taso koillisesta	18.7.-06
35	5-taso panoraama	18.7.-06
36	6-taso kaakosta	18.7.-06
37	6-taso luoteesta	18.7.-06
38	6-taso panoraama	18.7.-06
39	7-krs poistoa	18.7.-06
40	7-krs poisto luoteispää poikkihiiltä	18.7.-06
41	7-krs poisto pitkittäishiiltä	18.7.-06
42	7-taso kaakosta	18.7.-06
43	7-taso pitkittäiset hiilet	18.7.-06
44	Rakenteen keskiprofiili	18.7.-06

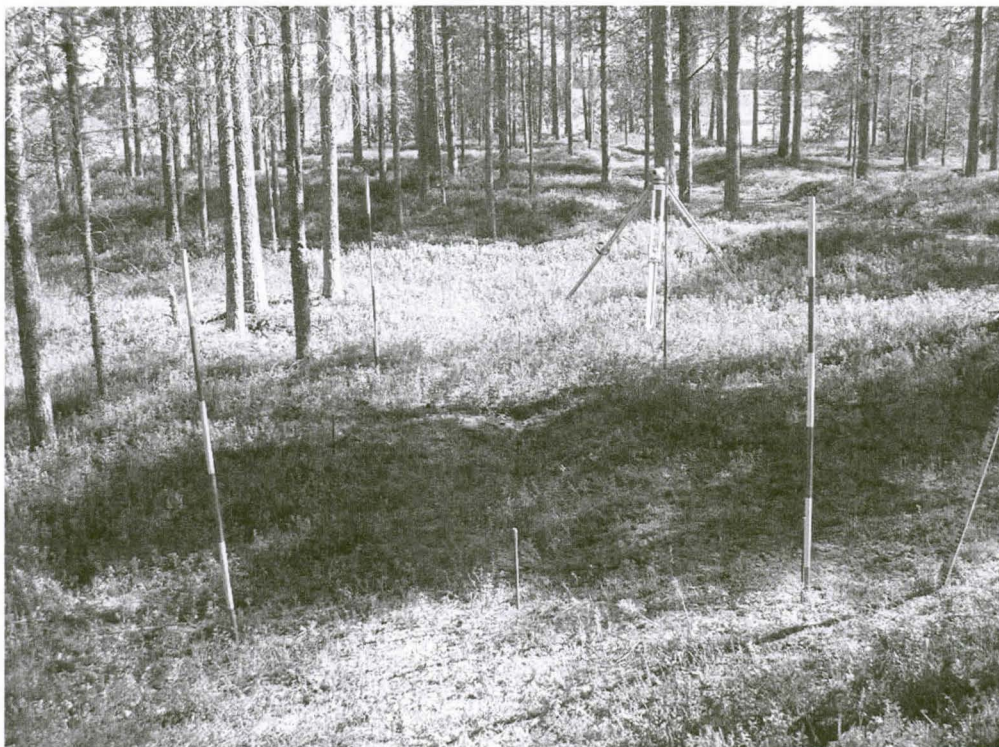
45	Rakenteen keskiprofiili	18.7.-06
46	Rakenteen keskiprofiili	18.7.-06
47	Rakenteen keskiprofiili	18.7.-06
48	Rakenteen keskiprofiili	18.7.-06
49	Rakenteen keskiprofiili	18.7.-06
50	Kaivausalue peitettynä kaakosta	18.7.-06
51	Kaivausalue peitettynä idästä	18.7.-06
52	Kaivausalue peitettynä	18.7.-06
53	Kaivausalue peitettynä luoteesta	18.7.-06
54	Painauma 2 itäkaakosta	19.7.-06
55	Painauma 2 kaakosta	19.7.-06
56	Painauma 2 etelästä	19.7.-06
57	Painauma 2 luoteesta	19.7.-06
58	Koekuoppa asuinpaikan kaakkoispäässä kaakosta	19.7.-06
59	Lammenrannan asuinpaikkaa koillisesta	19.7.-06
60	Asuinpaikan luoteispäätä luoteesta	19.7.-06
61	Asuinpaikka- ja kuoppakohde lammen takaa lounaasta	19.7.-06
62	Työkuva, MM ja AK kuvaavat	17.7.-06
63	Työkuva, AK kaivaa	17.7.-06
64	Työkuva, MM kaivaa	17.7.-06
65	Työkuva, MM kuvaa	17.7.-06
66	Työkuva, MM ja AK kuvaavat	18.7.-06
67	Työkuva, AK ja MS kaivavat, kuva Mäki vuoti	18.7.-06
68	Työkuva, AK ja MM kaivavat	18.7.-06
69	Työkuva, AK ja MS kaivavat, kuva Mäki vuoti	18.7.-06
70	Työkuva, AK ja MS kaivavat, kuva Mäki vuoti	18.7.-06
71	Työkuva, MS piirtää ja MM avustaa, kuva Kehusmaa	18.7.-06
72	Työkuva, MM avustaa ja AK kuvaa	18.7.-06
73	Työkuva, MM kuvaa ja AK avustaa	18.7.-06
74	Työkuva, AK avustaa ja MM kuvaa	18.7.-06
75	Työkuva, MS ja MM lapioivat, kuva Kehusmaa	18.7.-06
76	Työkuva, MS ja MM lapioivat, kuva Kehusmaa	18.7.-06
77	kaivausryhmä, vasemmalta: Kehusmaa, Mäki vuoti ja Sarkkinen	19.7.-06

KUUSAMO 58 TEERINIEMEN LAMPI
M. Sarkkinen 2006

Kuvataulu 1



Kuva 01: Yleiskuva luoteesta. Kaivauskohde vasemmalla. Kehusmaa, Mäki vuoti ja Turunen.



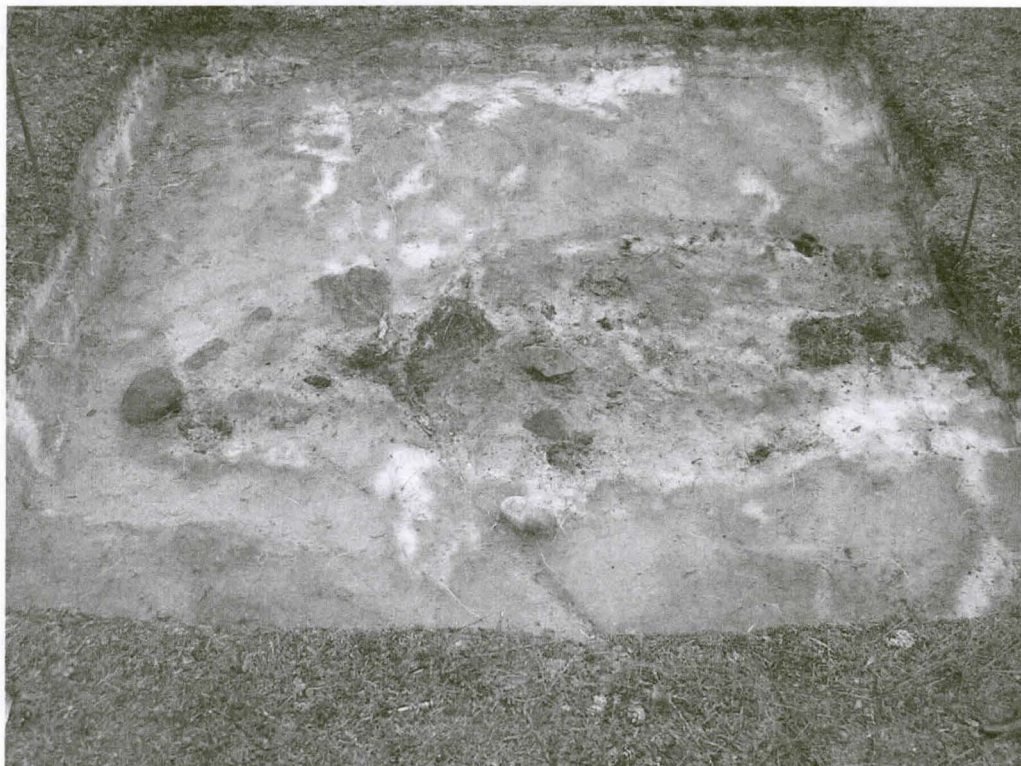
Kuva 03: Painauma luoteesta ennen kaivauksia.



Kuva 11: Kaivausalue 2. tasossa kaakosta.



Kuva 23: Kaivausalue 3. tasossa luoteesta.



Kuva 26: Kaivausalue 4. tasossa lounaasta.



Kuva 34: Kaivausalue 5. tasossa koillisesta.



Kuva 36: Rakenne 6. tasossa, päältä koillisesta



Kuva 42: Rakenne 7, tasossa, päältä kaakosta



Kuva 45: Rakenteen keskiprofiili 2/0,37-1,46 luoteesta. Huomaa yläoikealla oleva hiekkakerros alkuperäisen huuhtoutumiskerrosn päällä



Kuva 51: Kaivausalue peitettynä itäkaakosta.



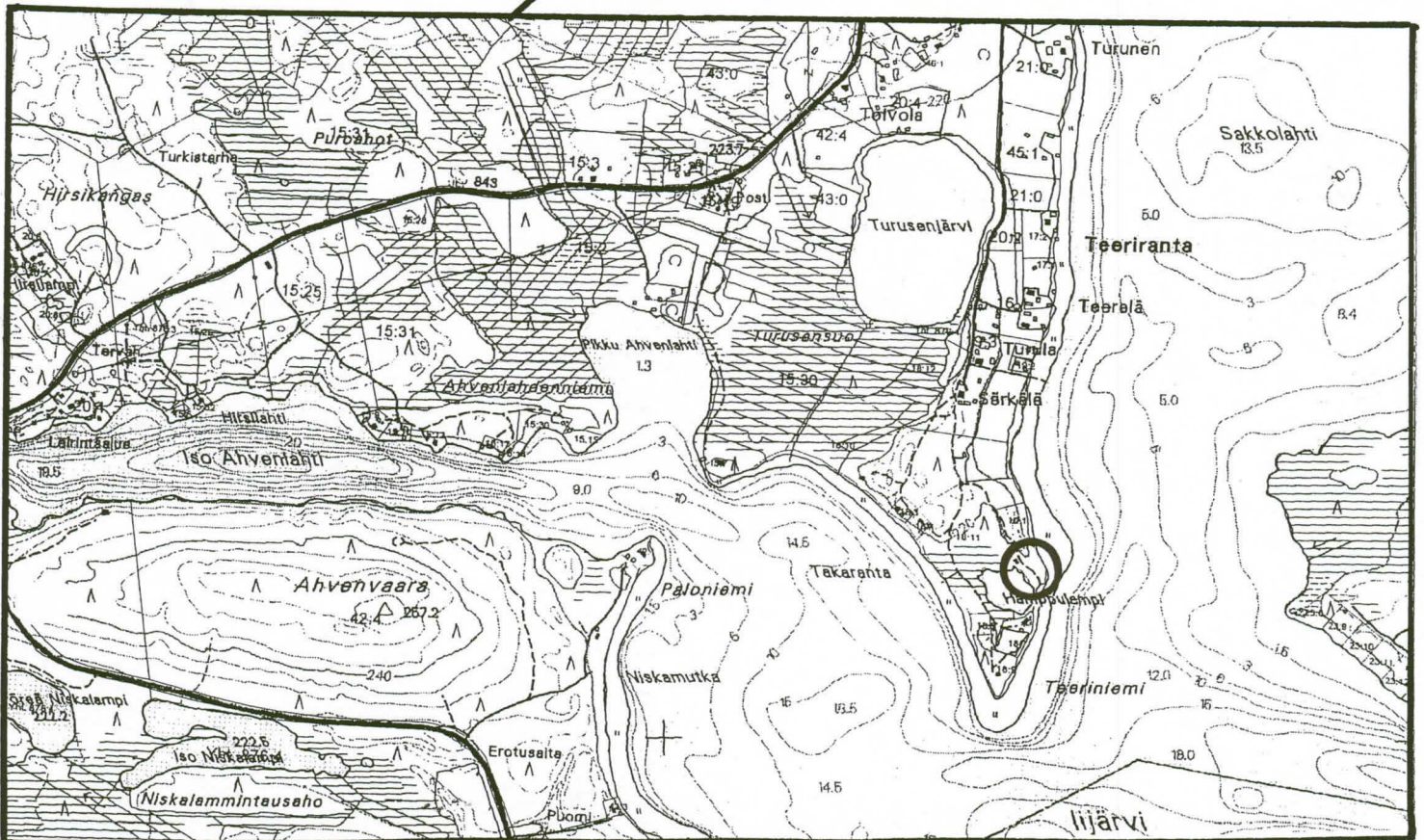
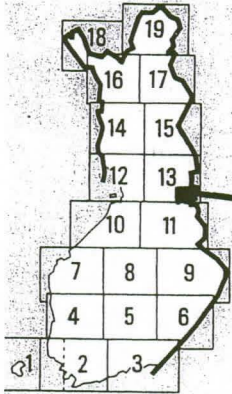
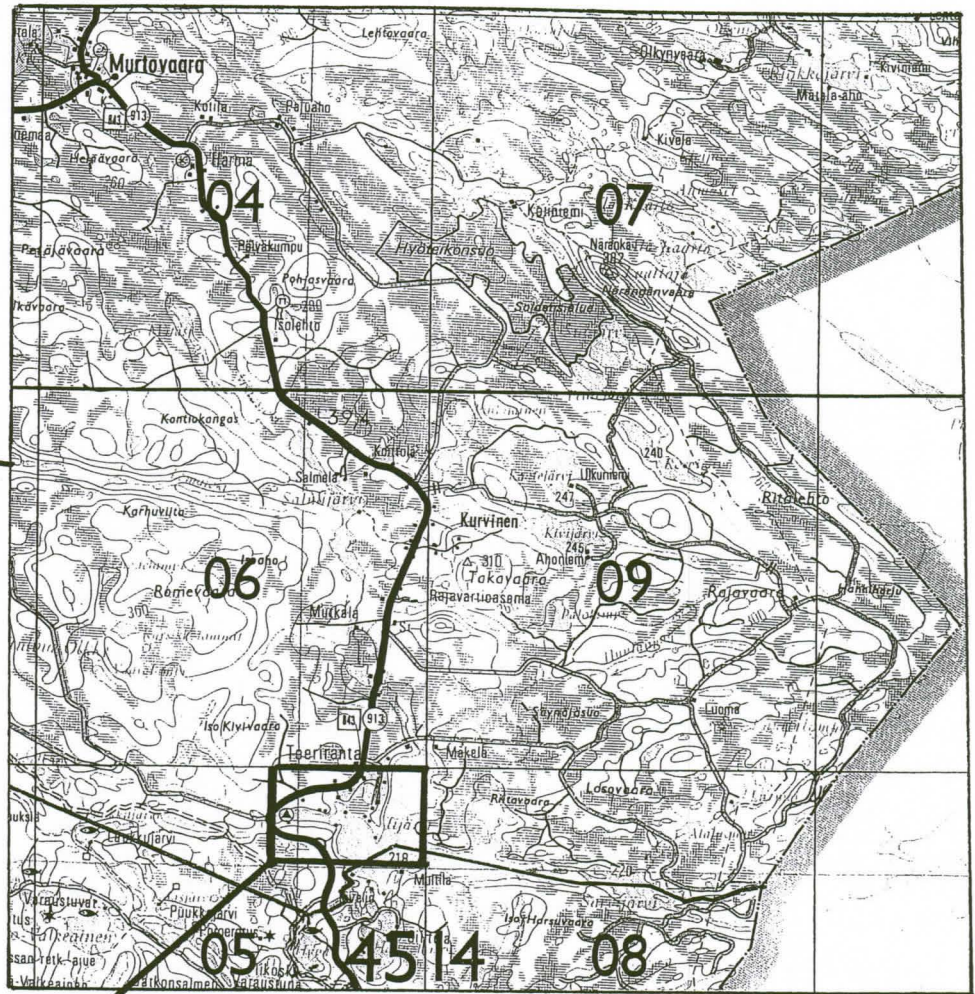
Kuva 54. Keittokuoppa 2 linjakepein merkittynä itäkaakosta.



Kuva 58: Koekuoppa asuinpaikan kaakkoispäässä, kaakosta.

KUUSAMO (58) TEERINIEMEN LAMPI

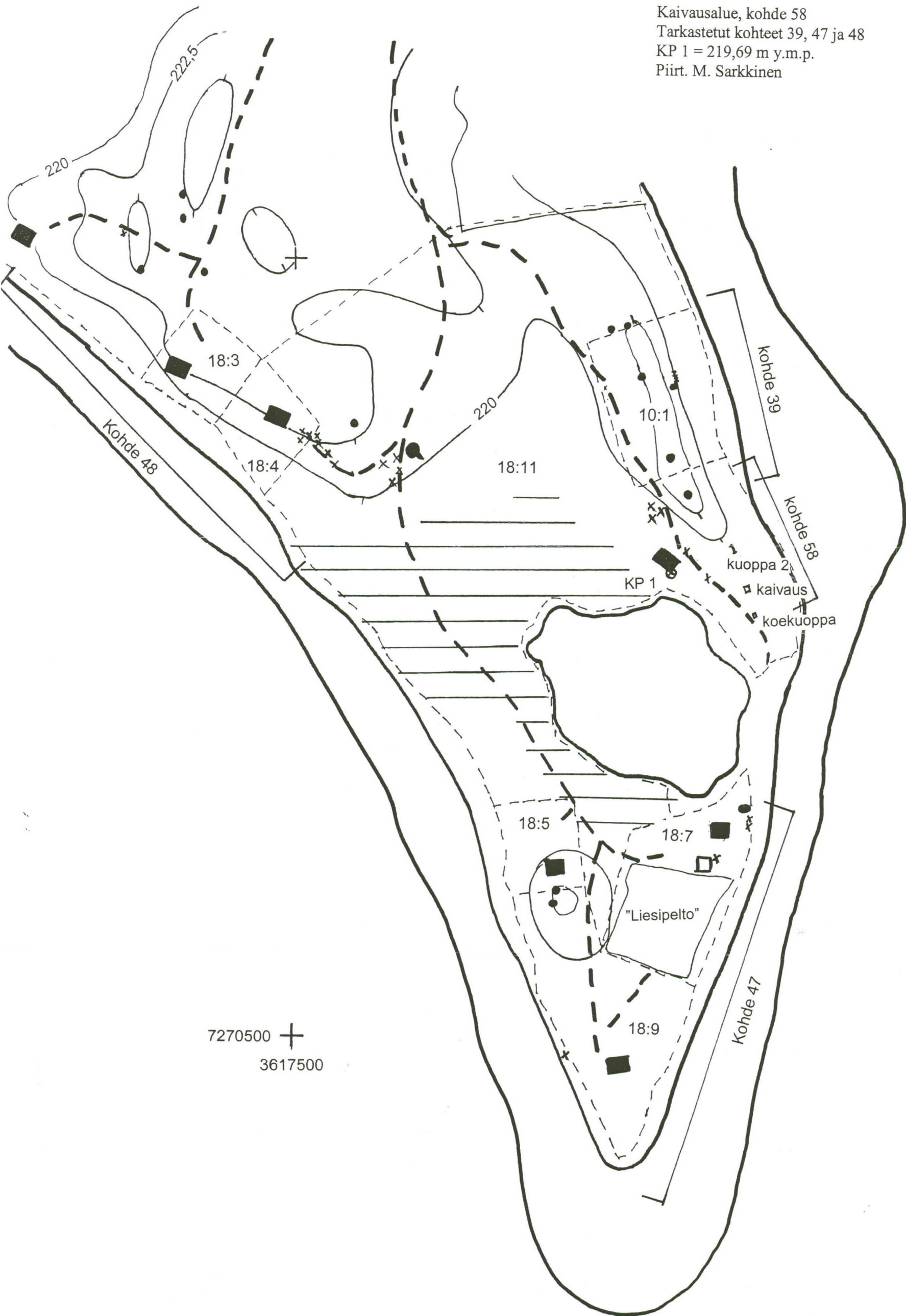
Sijaintikartta



KUUSAMO (58) TEERINIEMEN LAMPI M. Sarkkinen 2006

Yleiskartta 1:2500

Kaivausalue, kohde 58
Tarkastetut kohteet 39, 47 ja 48
KP 1 = 219,69 m y.m.p.
Piirt. M. Sarkkinen



7271000 +

7270500 +
3617500

7270500 +
3618000

KUUSAMO (58) TEERINIEMEN LAMPI

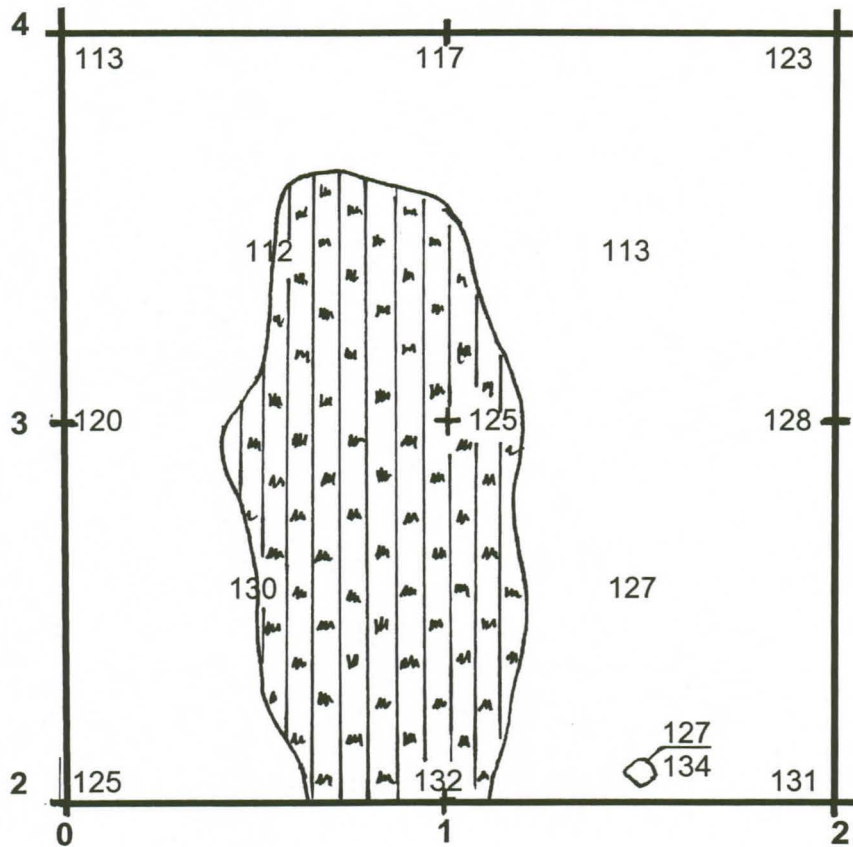
M. Sarkkinen 2006

Tasokartta 1:20

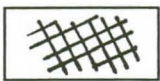
2. taso

Koneen korkeus 220,94 (KP 1 219,69 m)

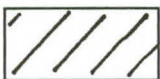
Piirt. M. Sarkkinen



turpeen ja hiilen sekainen harmaa hiekka



palanut hiekka



ruskea sekoittunut hiekka



hiili



kivi

neulapohjoinen



0 m  0,5 m

KUUSAMO (58) TEERINIEMEN LAMPI

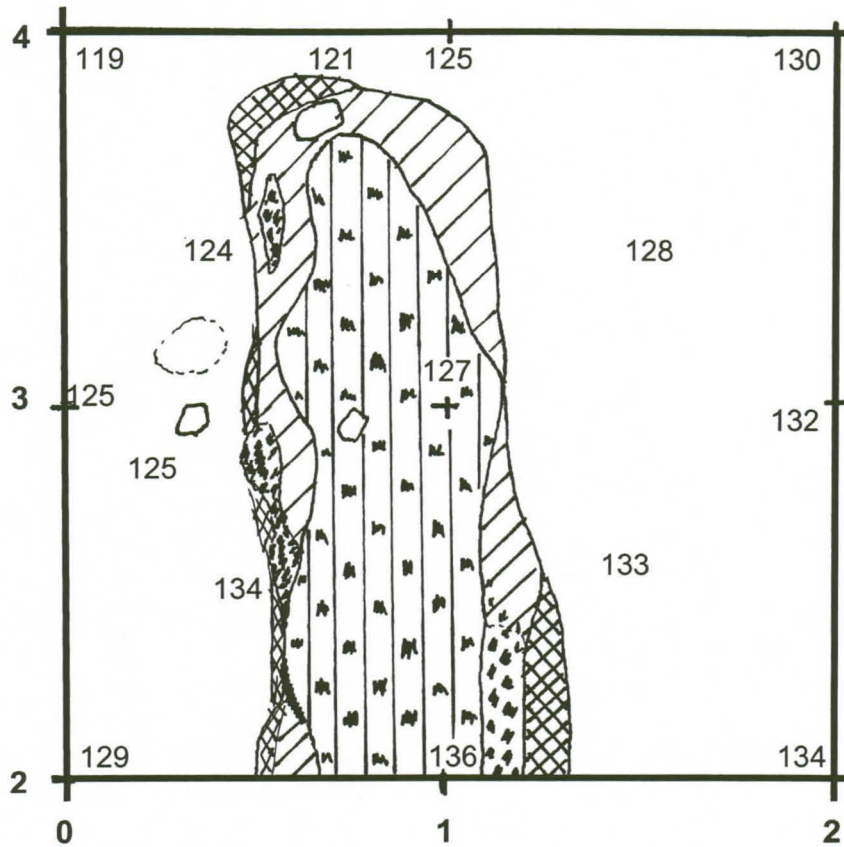
M. Sarkkinen 2006

Tasokartta 1:20

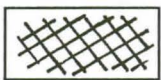
3. taso

Koneen korkeus 220,94 (KP 1 219,69 m)

Piirt. M. Sarkkinen



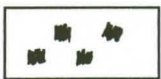
turpeen ja hiilensekainen harmaa hiekka



palanut hiekka



ruskea sekoittunut hiekka



hiili



kivi

neulapohjoinen



0 m  0,5 m

KUUSAMO (58) TEERINIEMEN LAMPI

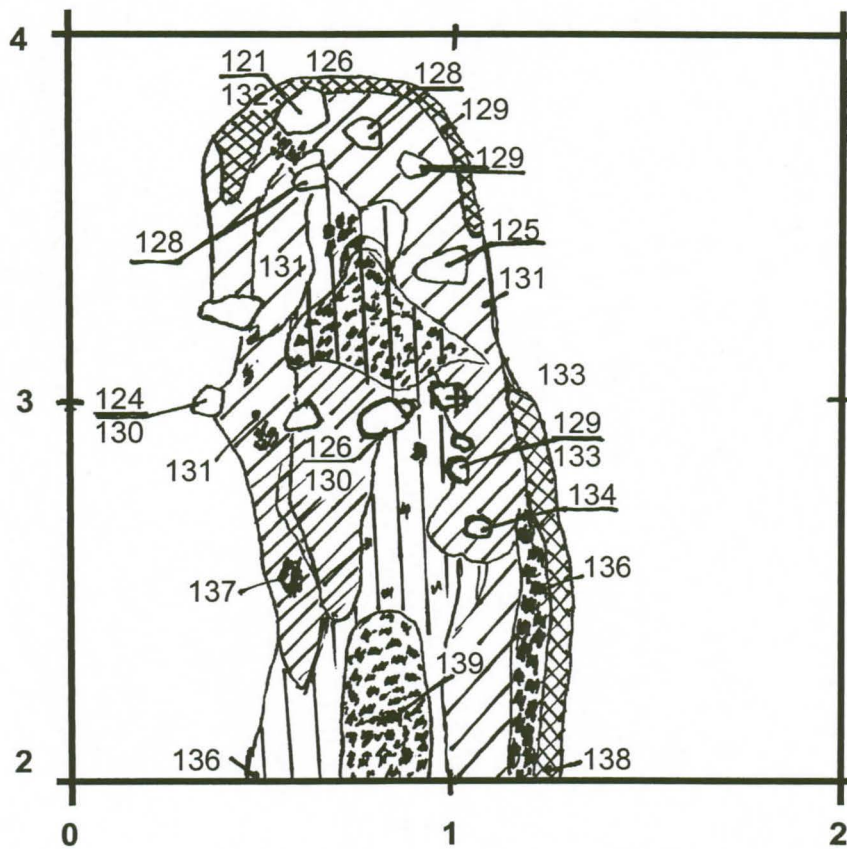
M. Sarkkinen 2006

Tasokartta 1:20

4. taso

Koneen korkeus 220,94 (KP 1 219,69 m)

Piirt. M. Sarkkinen



- | | |
|---|---|
|  | turpeen ja hiilensekainen harmaa hiekka |
|  | palanut hiekka |
|  | ruskea sekoittunut hiekka |
|  | hiili |
|  | kivi |

neulapohjoinen



0 m  0,5 m

KUUSAMO (58) TEERINIEMEN LAMPI

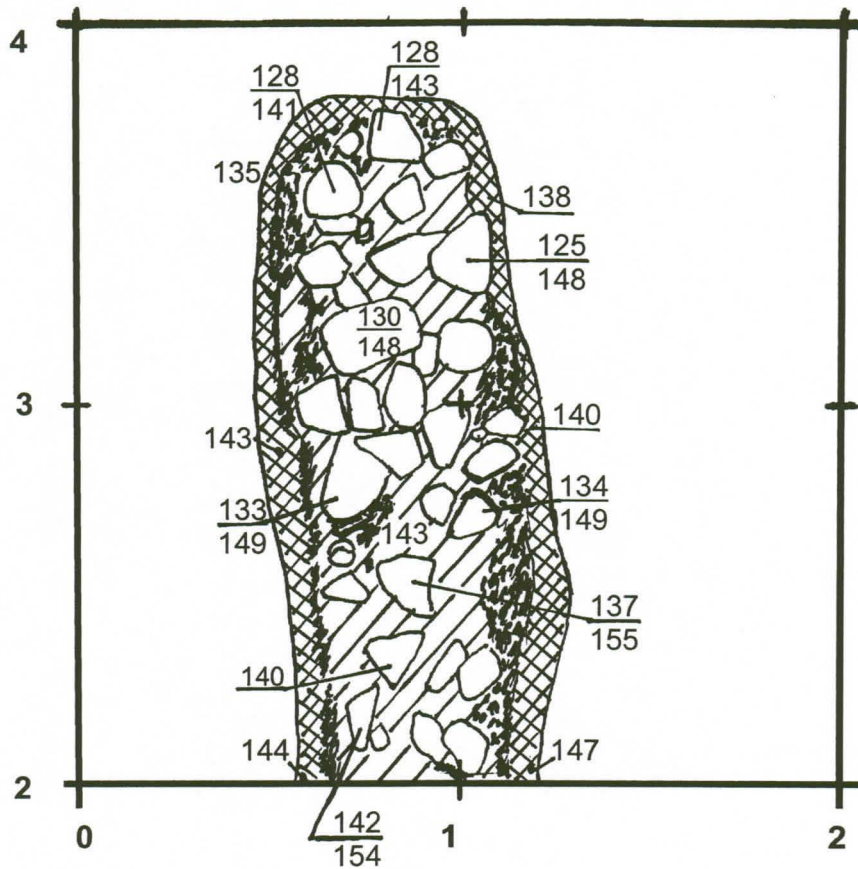
M. Sarkkinen 2006

Tasokartta 1:20

5. taso

Koneen korkeus 220,94 (KP 1 219,69 m)

Piirt. M. Sarkkinen



turpeen ja hiilensekainen harmaa hiekka



palanut hiekka



ruskea sekoittunut hiekka



hiili



kivi

neulapohjoinen



0 m 0,5 m

KUUSAMO (58) TEERINIEMEN LAMPI

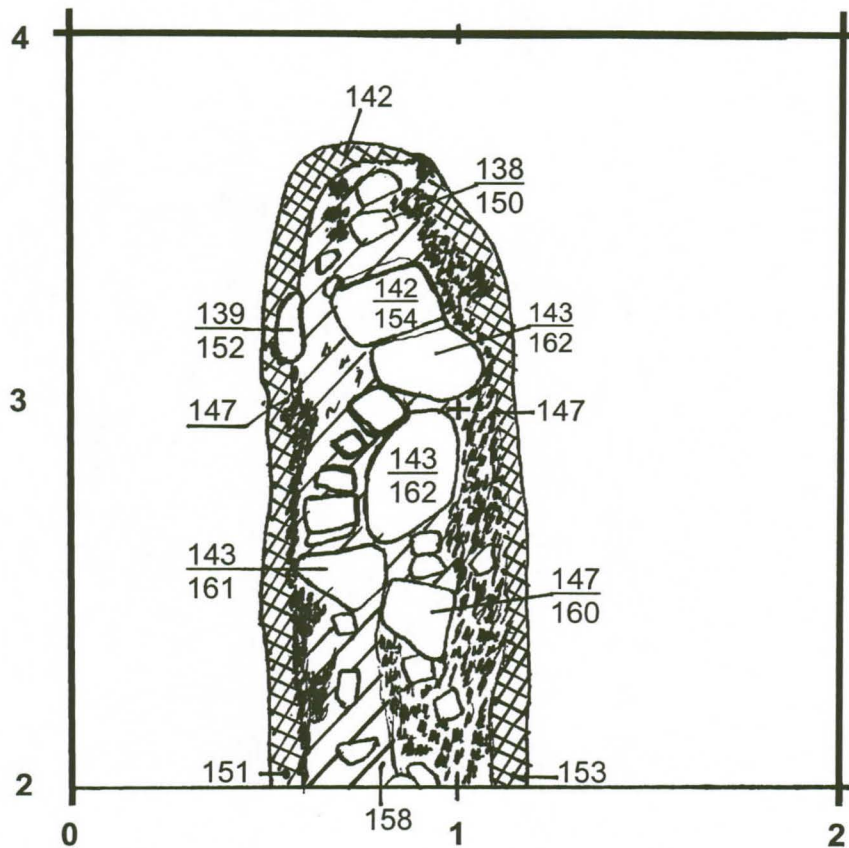
M. Sarkkinen 2006

Tasokartta 1:20

6. taso

Koneen korkeus 220,94 (KP 1 219,69 m)

Piirt. M. Sarkkinen



turpeen ja hiilensekainen harmaa hiekka



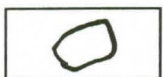
palanut hiekka



ruskea sekoittunut hiekka



hiili



kivi

neulapohjoinen



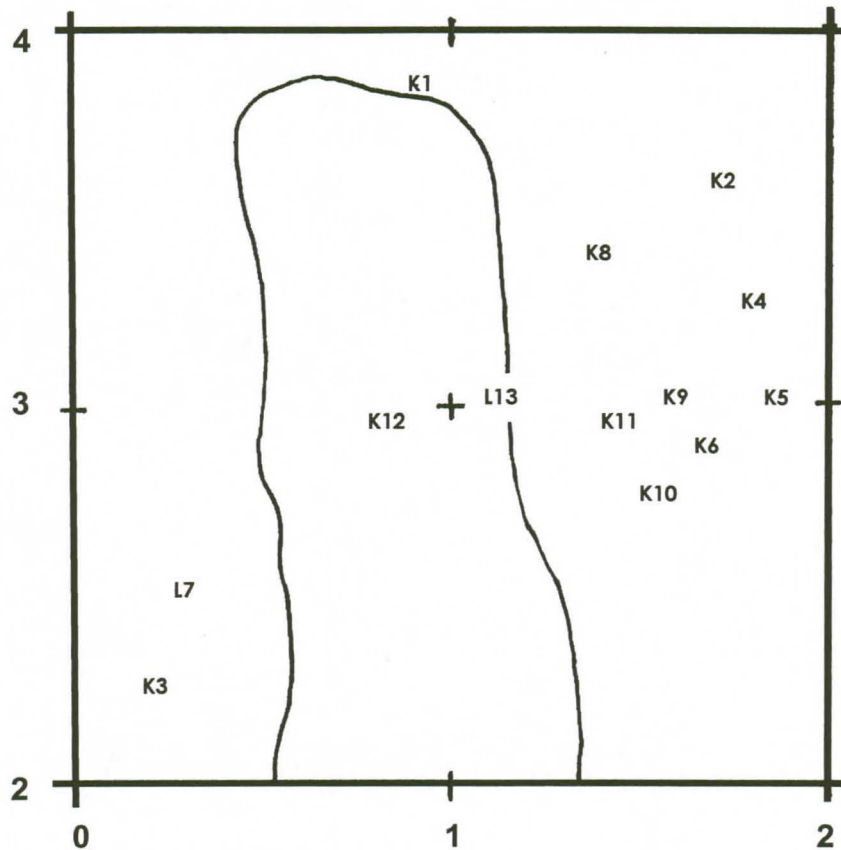
0 m  0,5 m

KUUSAMO (58) TEERINIEMEN LAMPI
M. Sarkkinen 2006

Löytökartta 1:20

Painauman hahmo 3 tason mukaan.

Piirt. M. Sarkkinen



0 m ————— 0,5 m

17.10.2006

HELSINGIN YLIOPISTON
AJOITUSLABORATORIO
PL 64, (Gustaf Hällströminkatu 2)
00014 Helsingin yliopisto
Puh. 191 50740

Mika Sarkkinen
Pohjois-Pohjanmaan museo
PL 26
90015 Oulun kaupunki

AJOITUSTULOS

Lab. no.	Näyte	$\delta^{13}\text{C}$	Ikä (BP)
Hela-1233	Kuusamo, Teeriranta hiilinäyte 5	- 27,3	1715 \pm 35

Tulos on ilmoitettu vuosina vuodesta 1950 AD lukien ja perustuu ^{14}C :n puoliintumisaikaan 5568 vuotta. Epätarkkuuteen ($\pm 1 \sigma$) sisältyvät näytteen mittauksista ja tarpeellisista vertailu-mittauksista aiheutuvat tilastolliset virheet. $\delta^{13}\text{C}$ arvo on annettu promilleina suhteessa VPDB standardiin. Jos $\delta^{13}\text{C}$ arvo on ilmoitettu on annettu ikä korjattu isotooppifraktioitumiselle vastaamaan $\delta^{13}\text{C}$ arvoa -25 ‰.

Helsingissä 10.10.2006


Högne Jungner

Atmospheric data from Reimer et al (2004); OxCal v3.10 Bronk Ramsey (2005); cub r:5 sd:12 prob usp[chron]

