

ORIMATTILA HEVOSKOSKI

Kivikautisen asuinpaikan kaivaus

Hannu Takala 2002

# ORIMATTILA HEVOSKOSKI

Kivikautisen asuinpaikan kaivaus 10.-14.6.2002



**Hannu Takala**  
**Lahden kaupunginmuseo**  
**Päijät-Hämeen maakuntamuseo**  
**2002**

Rahoitus  
Lahden kaupunginmuseo  
Orimattilan kaupunki  
EAKR  
OPM



## SISÄLLYSLUETTELO

1. Muinaisjäännöskohde	3
2. Johdanto	4
3. Maastotyöt	5
3.1. Mittaukset ja dokumentointi	5
3.2. Havainnot	5
3.3. Löydöt	6
4. Yhteenveto ja tulkinta	6

## LIITEET

- Liite 1. Koekuoppien sanallinen dokumentointi.
- Liite 2. Dialuettelo
- Liite 3. Mv-kuvaluettelo
- Liite 4. Peruskarttaote.
- Liite 5. Taso- ja leikkauskartat

## 1. MUINAISJÄÄNNÖSKOHDE

Kunta	Orimattila
Kylä	Niemi
Nimi	Hevoskoski
Peruskartta	3111 01 HUHDANOJA
Koordinaatit	x = 6742 32, y = 3429 00-04, z = 60-65
Mj-laji	Asuinpaikka
Ajoitus	Kivikausi-varhaismetallikausi
Luokka	II
Tila ja rno.	Talvilahti 16:3
Maanomistaja	Sari Sinikka Hyväkkä, Pukkilantie 11, 16300 ORIMATTILA
Kohde ja ympäristö	Asuinpaikka sijaitsee hietapitoisen peltoalueen länsipuolella, pellon ja koivusaarekkeen rajalla. Koivusaarekkeessa on laaja kalliopaljastuma.
Löydöt	KM 33183:1-25
Aiemmat tutkimukset	Hannu Poutiaisen inventointi 1999.
Aiemmat löydöt	KM 31585:1-9 kvartsi-iskoksia ja -esineitä (Poutiainen 1999)

## 2. JOHDANTO

Orimattilan Hevoskosken asuinpaikka löytyi Hannu Poutiaisen inventoinnissa keväällä 1999. Pintapoiminnassa löytyi 23 kvartsiesinettä- ja iskosta pieneltä alueelta, noin 150 metrin päässä Porvoonjoesta. Pienialainen löytöpaikka sijaitsi löytöjen perusteella pellon ja metsäsaarekkeen rajalla. Oli oletettavaa, että asuinpaikka jatkui viljelemättömän saarekkeen puolelle.

Koekaivauksen tarkoituksena oli selvittää asuinpaikan laajuus ja mikäli mahdollista ajoitus. Koekaivaukseen oli varattu aikaa yksi viikko 10.-14.6.2002. Koko viikon paistoi aurinko viimeistä työpäivää lukuun ottamatta. Kaivaus eteni nopeasti, johon vaikutti myös se, että kaivettava maa oli erittäin hienoa hiekkaa, lähes hiesua.

Tutkimus oli osa Lahden kaupunginmuseon hallinnoimaa Porvoonjoen asutustutkimus EU-hanketta, johon rahoitusta tuli muiden muassa Orimattilan kaupungilta. Kaivauksen johtajana toimi FL Hannu Takala ja kartanpiirtäjänä fil.yo Eero Leppänen. Kaivajina työskentelivät opiskelijat Mari Paavola, Tuomas Takala ja Terhi Kaakinen sekä koululaiset Miika Kiiski ja Antti Nieminen. Satu Forsström ja Timo Sepänmaa Lahden kaupunginmuseolta ottivat myös osaa kaivauksiin kahtena päivänä. Maanomistaja Sari Hyväkkä auttoi kaivauksen käytännön järjestelyissä, josta hänelle suuri kiitos.



Hannu Takala

Lahdessa 30.9.2002

### 3. Maastotyöt

#### 3.1. Mittaukset ja dokumentointi

Kaivauksen peruslinja mitattiin bussolilla pohjoiseen peruskalliossa olevalta kiintopisteeltä A ( $x = 6742359.239$ ,  $y = 3428973.317$ ,  $z = 65.130$ ). Peruslinjan itäpuolelle mitattiin toinen linja C-D, jolle koekuopat kaivettiin. Yleiskartasta näkyy linjojen sijainnit ja etäisyydet toisiinsa sekä koekuoppien paikat.

Tutkimusalueelle kaivettiin yhteensä yhdeksän koekuoppaa. Koekuoppa 2 laajennettiin lopulta 5 x 1 metrin kokoiseksi koeojaksi, joka kaivettiin 10 sentin paksuisina teknisinä kerroksina. Koekuopat kaivettiin lapioilla ja kaivauslastoilla myös 10 sentin kerroksina. Kaikki maa seulottiin kuivaseulontana 5 millimetrin silmäkoon käsiseuloilla ja löydöt otettiin talteen kaivauskerroksittain. Koeojan löydöille mitattiin myös koordinaatit. Koeojasta piirrettiin tasokartat sekä laikkauskartat. Koekuopat dokumentoitiin sanallisesti.

#### 3.2. Havainnot

Yhteensä seitsemästä koekuopasta tuli löytöjä, mutta selvää kulttuurikerrosta ei havaittu yhdestäkään koekuopasta. Koekuopassa 2, joka laajeni koeojaksi oli yksi liesikiveykseksi tulkittu rakenne sekä punertavaksi värjäytyneen maan keskittymä, joka saattoi olla peräisin tulenpidosta. Kohdalla ei kuitenkaan ollut jäkiä kiveyksestä. Löydöt keskittyivät koeojassa ja koekuopissa pintaturpeen alaosaan sekä kolmeen ylimpään kaivauskerrokseen, keltaiseen hienon hiekan kerrokseen.

Koeojan kiveys muodostui kahteen kerrokseen ladotuista särmikkäistä kivistä, joista osa oli heikosti rapautuneita. Kivet olivat toistensa päälle sortuneita. Kiveyksen ympärillä oli likamaata, mutta ei selvää hiili-/nokikerrosta lukuun ottamatta hiiltyneitä puunjuuria, joita meni kiveyksen vieressä ja 20 senttiä kiveyksen alapuolella. Kiveys sijaitsi heti pintaturpeen alapuolisessa kerroksessa.

Kaksi metriä kiveykestä itään löytyi pohjakerrosta kaivettaessa punertavaksi värjäytynyt hiekan alue kohdasta, jossa puhtassa hiekassa oli erotettu muutamia hiilikappaleita. Punertava hiekka muodosti selvärajaisen alueen, kaivauksen pohjoisprofiiliin rajautuen. Jäljen halkaisija oli 65 senttiä ja suurin syvyys 22 senttiä.

### 3.3. Löydöt

Koko kaivaukselta tuli yhteensä 88 löytöä. Löydöt on esitelty luokittain taulukossa 1. Talteenotettujen löytöjen lisäksi kuoppien pintamaassa oli jonkin verran lasia ja tiilimurskaa.

Taulukko 1. Orimattilan Hevoskosken löydöt kappalemäärinä.

Löytö	Määrä
Kvartsi-iskos	85 kpl
Kvartsiydin	2 kpl
Kvartsikärki	1 kpl

Keramiikan ja paalneen luun puuttuminen löydöistä on merkillepantavaa. Löytöjä tuli kaikista pellon ja metsäsaarekkeen rajalle kaivetuista koekuopista. Myös yhdestä metsäsaarekkeen keskellä olevan kalliopaljastuman länsipuolelle kaivetuista koekuopista tuli löytöjä.

## 4. Yhteenveto ja jatkotoimet

Orimattilan Hevoskosken löytömaterialin perusteella kyseessä on esikeraamiseen vaiheeseen kuulunut asuinpaikka. Selvän kulttuurikeroksen puuttumisen ja löytöjen vähäisen määrän perusteella kyseessä on ollut lyhytaikainen asuinpaikka. Asuinpaik-

ka on sijainnut pellon ja nykyisen metsäsaarekkeen rajavyöhykkeessä. Koekuoppien ja aikaisemman pintapoiminnan tulosten mukaan löytöjä on levinnyt noin 30 x 30 metrin kokoiselle alueelle. Asuinpaikan alaraja on noin 60,00 metrin ja yläraja noin 64 metrin korkeudella. Asuinpaikan jatkotutkimus on mahdollista, mutta tarve on mietittävä erikseen.



## Liite 1. Koekuoppien sanallinen dokumentointi

### Koekuoppa 1

100/200, Z = 199  
100 x 100 x 60 cm

25 sentin paksuisen pintaturpeen alla on 28 sentin paksuisena kerroksena keltainen hienojakoinen hiekka. Sen alla on harmaampi ja tiiviimpi hiekkakerros..

Pohjalta kairataan 45 senttiä: hiekkää 20cm, jonka alta alkaa vaalea huuhtoutunut kerros.

Löydöt: pintaturve: 6 kpl palanutta savea ja tiiltä  
3.krs. 2 kvartsi-iskosta  
4. Krs 1 kvartsi-iskos

### Koekuoppa 2.

Koeoja, ks. raportti.

### Koekuoppa 3.

110/200, Z = 220  
100 x 100 x 50 cm

15 sentin paksuisen pintaturpeen alla on keltainen ja hyvin hienojakoinen hiekka, joka muuttuu pohjalla lähes savenomaiseksi.

Pohjalta kairataan 30 cm: hiekkää 25 cm, jonka alla vaalea huuhtoutunut kerros.

Löydöt: pintaturpeen alta 2 kvartsi-iskosta  
1. krs 2 kvartsi-iskosta ja 1 kvartsikärki  
3. krs 2kvartsi-iskosta, 2 kvartsiterä ja 1 kvartsikärki.

#### Koekuoppa 4.

115/200, Z = 212  
100 x 100 x 60 cm

18 sentin paksuisen pintaturpeen alla on keltainen hienojakoinen hiekka kuopan pohjaan asti.

Pohjalta kairataan 45 senttiä: hiekkaa 40 cm, jonka alta alkaa vaalea huuhtoutunut kerros.

Löydöt: 1. krs 5 kvartsi-iskosta  
2. krs 1 kvartsi-iskos

#### Koekuoppa 5.

120/200, Z = 199  
110 x 110 x 60 cm

15 sentin paksuisen pintaturpeen alla on 30 sentin paksuisena kerroksena keltainen hienojakoinen hiekka. Sen alla on harmaampi ja tiiviimpi hiekkakerros..

Pohjalta kairataan 35 senttiä: hiekkaa 5 cm, jonka alta alkaa vaalea huuhtoutunut kerros.

Löydöt: pintaturve, 2 tiilenpalaa, 7 kvartsi-iskosta.  
1. krs lasia, 1 kvartsi-iskosta  
2. krs 1 kvartsiydin

#### Koekuoppa 6.

125/200, Z = 195  
100 x 100 x 55 cm

17 sentin paksuisen pintaturpeen alla on 32 sentin paksuisena kerroksena keltainen hienojakoinen hiekka. Sen alla on harmaampi ja tiiviimpi hiekkakerros..

Pohjalta kairataan 30 senttiä: kokonaan vaalea huuhtoutunut kerros.

Löydöt: pintaturve: 7 kvartsi-iskosta  
1 kvartsi-iskos

1. krs: 6 kvartsi-iskosta  
3 kvartsiesineen teelmää

Koekuoppa 7.

110/120 Z = 260  
50 x 50 x 50 cm

15 sentin paksuisen pintaturpeen alla on 20 sentin harmaa hiekkakerros, jonka alla on 13 sentin kerros keltaista hiekkaa. Pohjalla on savi.

Löydöt: pintaturve: 7 kvartsi-iskosta.  
1. krs: 1 kvartsi-iskos

Koekuoppa 8.

105,8/179,6 Z = 256  
100 x 100 x 60 cm

12 sentin paksuisen pintaturpeen alla on 23 sentin paksuisena kerroksena keltainen hienojakoinen hiekka. Pohjalla on savi.

Ei löytöjä.

Koekuoppa 9.

99/183 Z = 306  
120 x 100 x 60 cm

20 sentin paksuisen pintaturpeen alla on 25 sentin paksuinen likainen hiekkakerros. Pohjalla savi.

Ei löytöjä.

LIITE 2. Dialuettelo. ORIMATTILA HEVOSKOSKI 2002.

Dioja säilytetään Lahden kaupunginmuseon kuva-arkistossa.  
Kuvaajat HT= Hannu Takala, EL= Eero Leppänen.

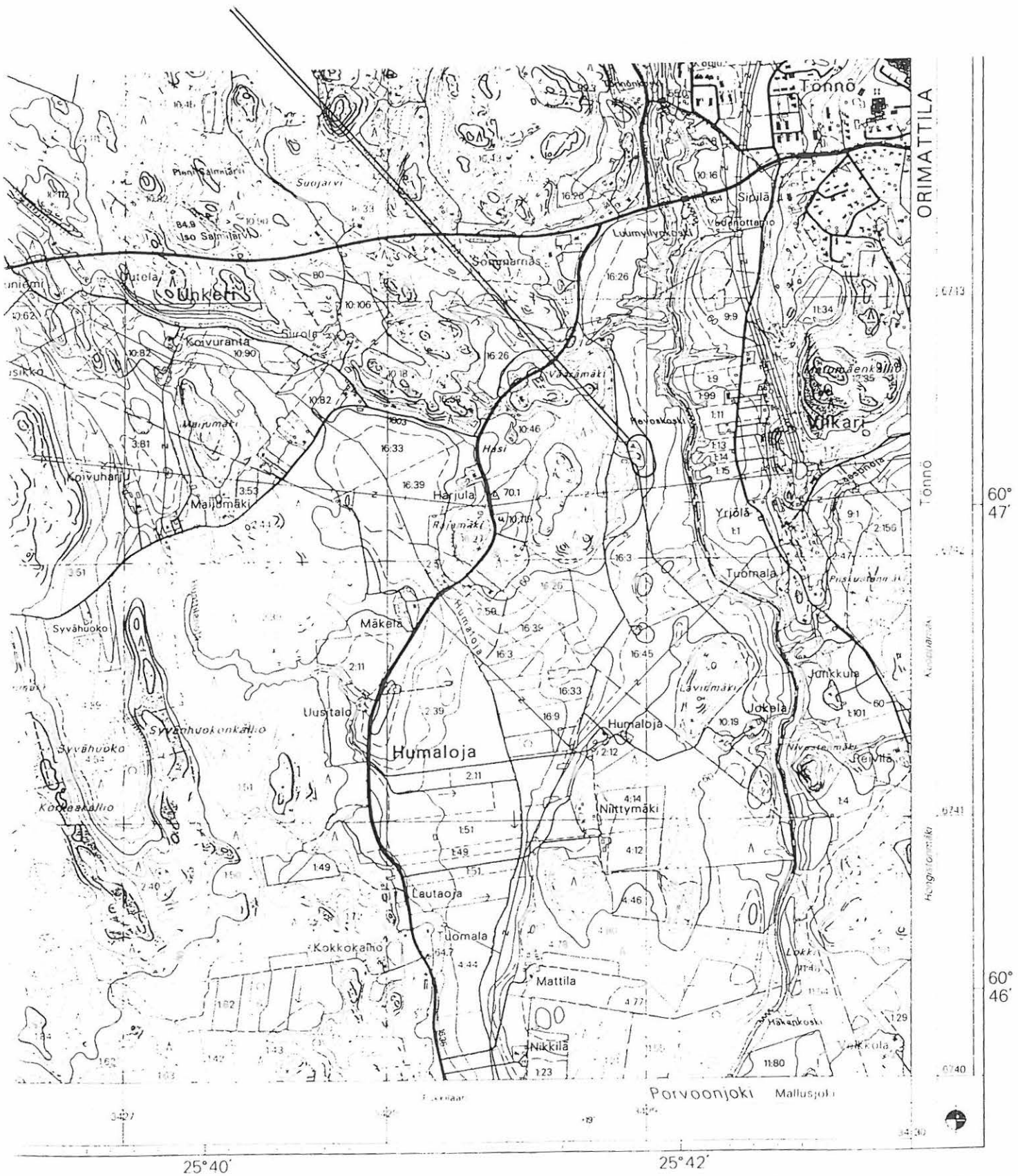
Numero	pvm	Aihe	Suunta	Kuvaaja
32963	11.6.	Oja, 1. taso	W	HT
32964	12.6.	Oja, liesi 1	Päältä	HT
32965	13.6.	Oja, 3. taso	E	HT
32966	13.6.	Työkuva		HT
32967	13.6.	Kaivausalue joen vastarannalta	S	HT
32968	14.6.	Koeoja profiili 1/2 (106/198-106/203)	S	EL
32969	14.6.	Koeoja profiili 2/2 (106/198-106/203)	S	EL

LIITE 3. Mustavalkokuvalettelu ORIMATTILA HEVOSKOSKI 2002

Alkuperäisnegatiivejä säilytetään Lahden kaupunginmuseon kuva-arkistossa.  
 Kuvaajat HT= Hannu Takala, EL= Eero Leppänen.

Numero	pvm	Aihe	Suunta	Kuvaaja
130688	10.6.	Yleiskuva	NW	HT
130687	11.6.	Kuoppa 5, 1. taso kiveys	S	HT
130686	11.6.	Työkuva	-	HT
130685	11.6.	Oja, 1. taso	W	HT
130684	12.6.	Oja, liesi 1	Päältä	HT
130683	12.6.	Sama	Päältä	HT
130682	12.6.	Oja, 2. taso	E	EL
130681	13.6.	Oja, 3 taso	E	HT
130680	13.6.	Sama	E	HT
130679	13.6.	Kaivausalue joen vastarannalta	S	HT
130678	14.6.	Koeoja profiili 1/2 (106/198-106/203)	S	EL
130677	14.6.	Koeoja profiili 2/2 (106/198-106/203)	S	EL
130705	14.6.	Kaivausalue joen vastarannalta	S	HT
130706	14.6.	Sama	S	HT
130707	14.6.	Sama	S	HT

Tutkimusalue



© Maanmittauslaitos, Lantamäntienverkot, 1999  
 Aineiston kopiointi ilman Maanmittauslaitoksen  
 lupaa on kielletty.  
 Kopiering av materialet utan Lantamäntienverkets  
 tillstånd är förbjudet.



ORIMATTILA HEVOSKOSKI  
Hannu Takala 2002

Yleiskartta  
Mk 1:200

Piirt. H. Takala  
Puhtaaksi piirt. E. Leppänen

Kaivausalue



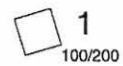
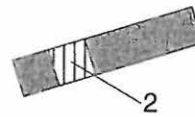
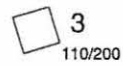
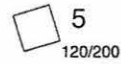
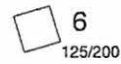
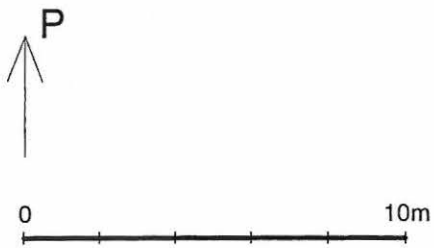
Kaivausalue ja koeruutu 2



Koeruudut 1-9



Kiintopiste, 65,13 m mpy



# ORIMATTILA HEVOSKOSKI

Hannu Takala 2002

Profiilikartta

Piirt. Eero Leppänen

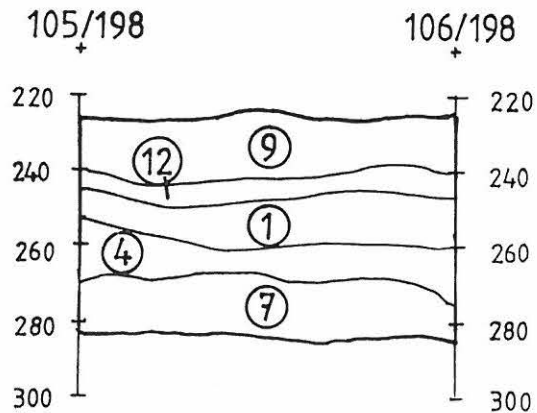
Mk 1:20



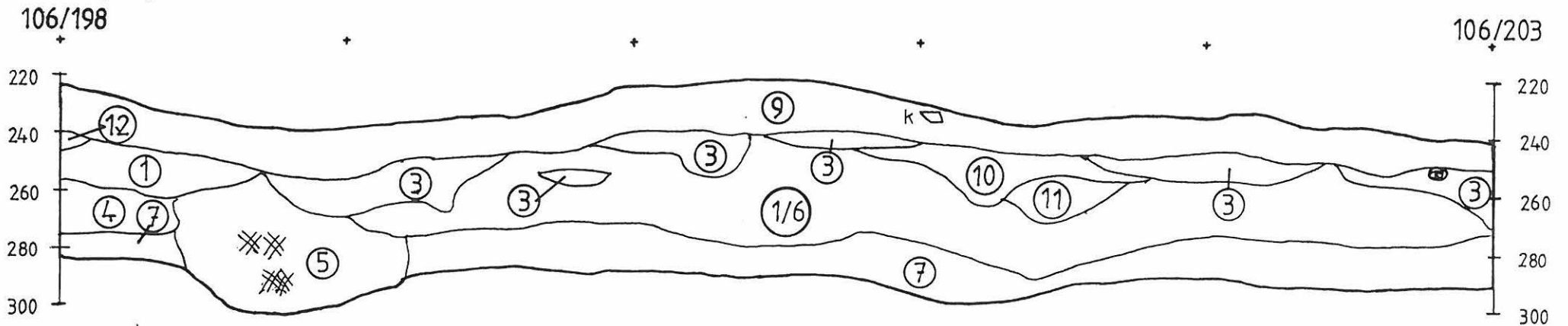
Kp 65,13  
Koje 174

- ① Harmaankeltainen epäyhtenäinen kerros
- ③ Harmaa, heikosti hiiltynyt alue
- ④ Vaalea hiekka
- ⑤ Vaaleankeltainen likamaa
- ⑥ Keltainen hieno hiekka
- ⑦ Savensekainen hiekka
- ⑨ Pintaturve
- ⑩ Palomaa
- ⑪ Punainen hiekka
- ⑫ Värjäytynyt keltainen hiekka
- k Kivi
- ※ Hiji
- ⊙ Juuri

Länsiprofiili



Pohjoisprofili





# ORIMATTILA HEVOSKOSKI

Hannu Takala 2002

Taso- ja vaaituskartta

Mk 1:20



Kp 65,13

Koje 174

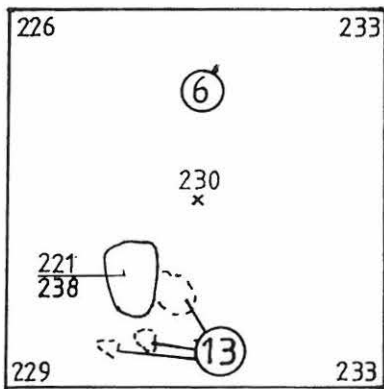
Piirt. Eero Leppänen



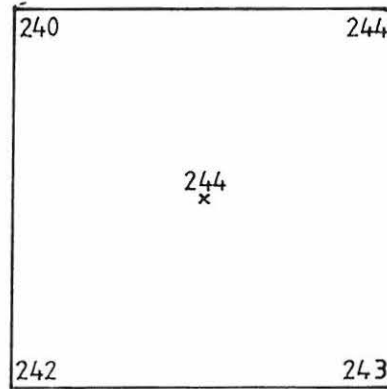
- ⑥ Keltainen hieno hiekka
- ⑬ Resentti likamaa

Koeruutu 5

Taso 1



Taso 2



# ORIMATTILA HEVOSKOSKI

Hannu Takala 2002

Rakennekartta

Piirt. Eero Leppänen

Mk 1:20

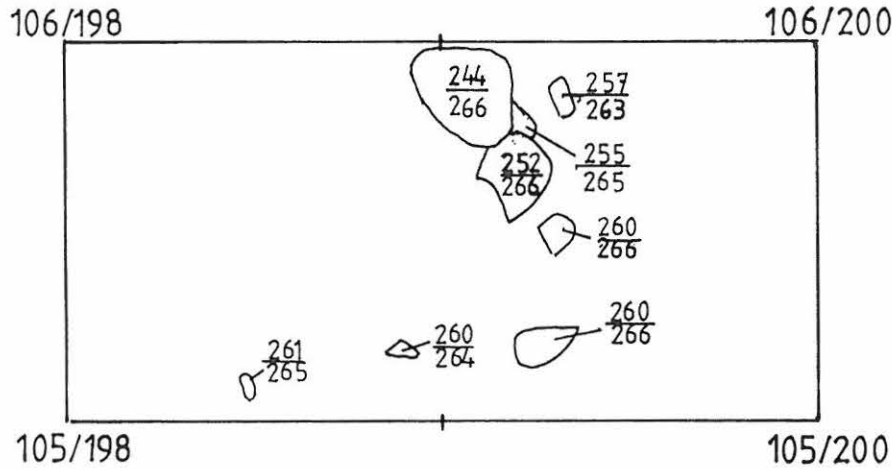


Kp 65,13

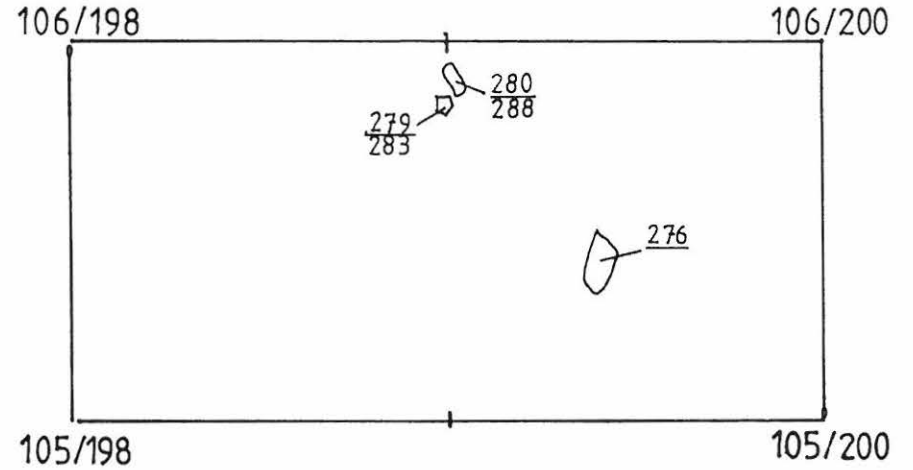
Koje 174

- ② Hiilialue
- ⑤ Vaaleankeltainen likamaa
- ⑦ Savensekainen hiekka
- ⑧ Resentti puujäte ja multa
- \* Hiili

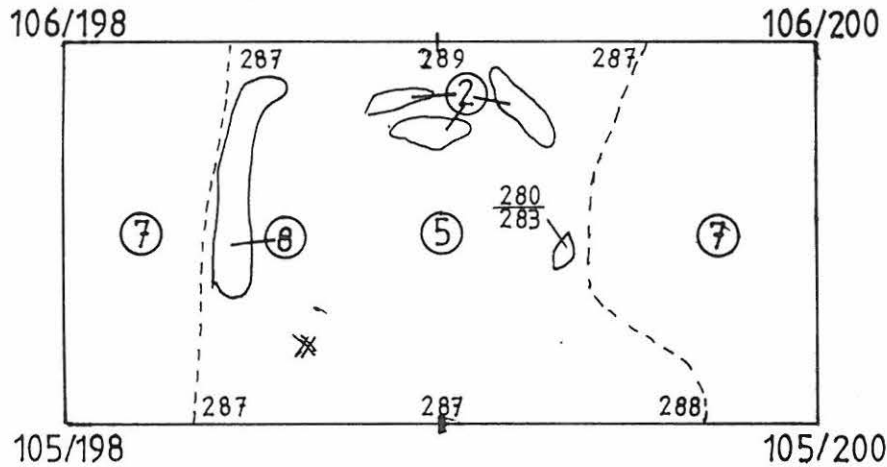
Rakenne 1



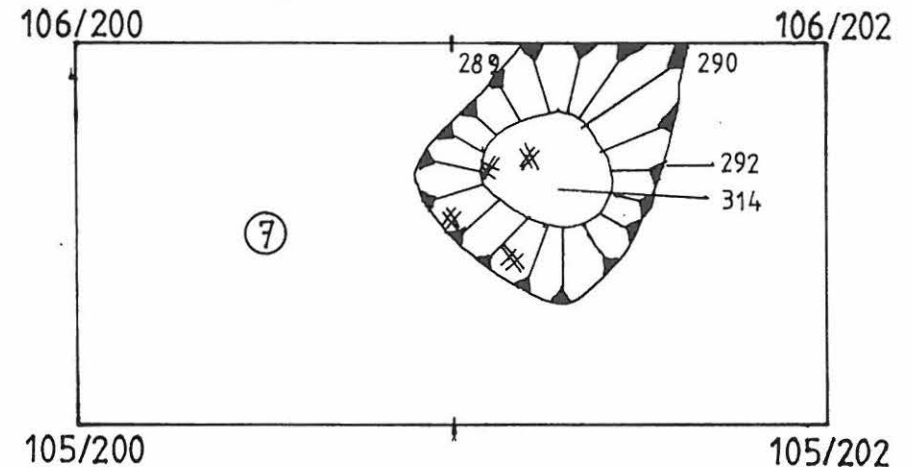
Rakenne 2



Rakenne 3



Rakenne 4



# ORIMATTILA HEVOSKOSKI

Hannu Takala 2002

Taso- ja vaaituskartta

Mk 1:20

(paitsi pintavaaitus ja taso 0 mk 1:50)

Kp 65,13

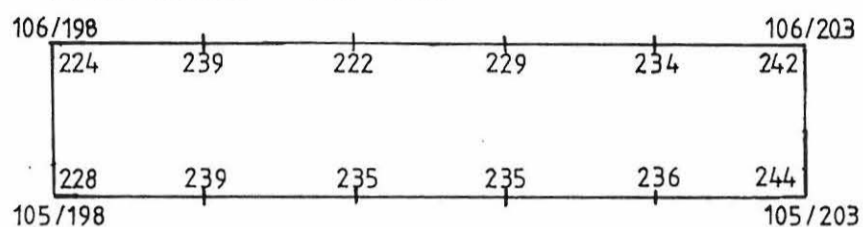
Koje 174

Piirt. Eero Leppänen

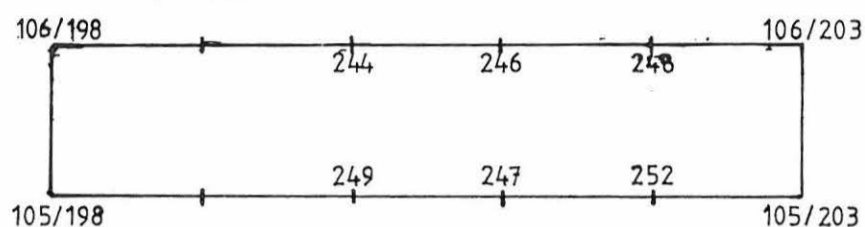


- ① Harmaankeltainen epäytäinen kerros
- ② Hiilialue
- ③ Harmaa, heikosti hiiltynyt alue
- ④ Vaalea hiekka
- ⑤ Vaaleankeltainen likamaa
- ⑥ Keltainen hieno hiekka
- ⑦ Savensekainen hiekka
- ⑧ Resentti puujäte ja multa
- k Kivi
- C-14 Hiilinäytteen ottopaikka
- #

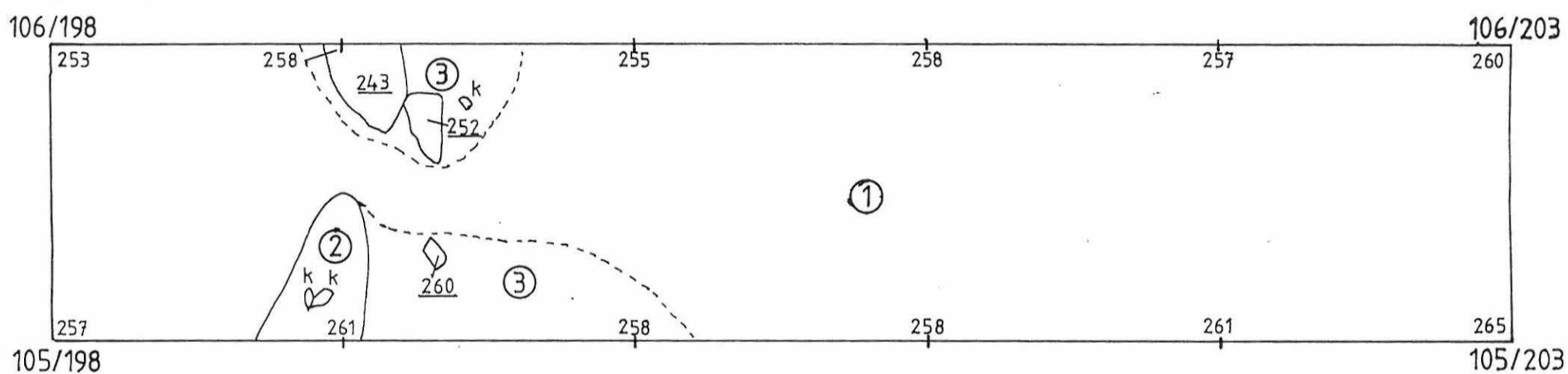
Pintavaaitus Mk 1:50



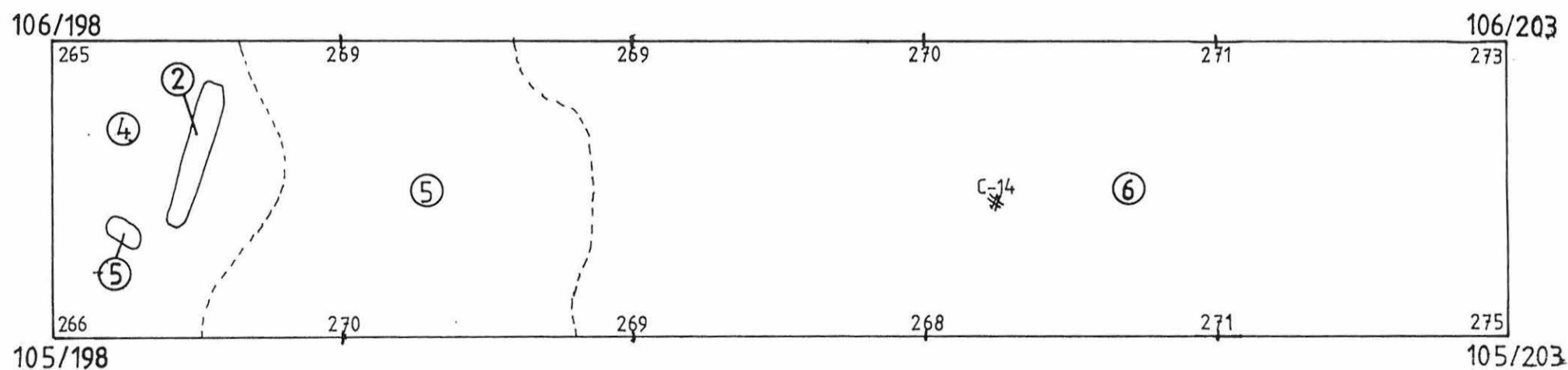
Taso 0 Mk 1:50



Taso 1



Taso 2



Taso 3

