

ORIMATTILA METSÄMÄKI 1

Esihistoriallisen asuinpaikan kaivaus

Hannu Takala 2002

# ORIMATTILA METSÄMÄKI 1

Esihistoriallisen asuinpaikan kaivaus 3.-7.6.2002



**Hannu Takala**  
**Lahden kaupunginmuseo**  
**Päijät-Hämeen maakuntamuseo**  
**2002**

Rahoitus  
Lahden kaupunginmuseo  
Orimattilan kaupunki  
EAKR  
OPM



## SISÄLLYSLUETTELO

1. Muinaisjäännöskohde	2
2. Johdanto	3
3. Maastotyöt	4
3.1. Mittaukset ja dokumentointi	4
3.2. Koeojan havainnot	4
3.3. Löydöt	5
4. Yhteenveto jatkotoimenpiteet	6

## LIITEET

- Liite 1. Peruskarttaote
- Liite 2. Yleiskartta
- Liite 3. Dialuettelo
- Liite 4. Mv-kuvaluettelo
- Liite 5. Koekuoppien luettelo.
- Liite 6. Kartat

# 1. MUINAISJÄÄNNÖSKOHDE

Kunta	Orimattila
Kylä	Pennala
Nimi	Metsämäki 1
Peruskartta	3111 02 RENKOMÄKI ja 3111 05 HEINÄMAA
Koordinaatit	x = 6755 90, y = 3429 99 - 3430 04, z= n. 70-78
Mj-laji	Asuinpaikka
Ajoitus	Kivikausi-varhaismetallikausi
Luokka	II
Tila ja rno.	Metsämäki, 1:56
Maanomistaja	Mikko ja Leena Hämäläinen Lankilantie 56 16320 PENNALA
Kohde ja ympäristö	Tutkimusalue sijaitsee pienellä terassilla metsäalueella, josta puusto on kaadettu vuonna 2001, minkä jälkeen paikalle on istutettu taimikkoa.
Löydöt	KM 33181:1-46
Aiemmat tutk.	Hannu Poutiainen, inventointi 2002
Aiemmat löydöt	KM 33221:1-4, keramiikkaa, kvartsi-iskoksia ja palanutta luuta

## 2. JOHDANTO

Orimattilan Pennalan Metsämäki 1 ja 2 -nimiset asuinpaikat löytyivät alueen arkeologisen inventoinnin yhteydessä keväällä 2002. Molemmat asuinpaikat sijaitsevat ns. Pennalan muinaisjärven tuntumassa, josta on valmistunut geologinen selvitys vuonna 2002.

Metsämäki 1:n koekaivauksen tarkoituksena oli määrittää kyseisen asuinpaikan laajuus ja saada aineistoa ajoitusta varten. Kaivauksen johtajana toimi FL Hannu Takala ja kartanpiirtäjänä fil.yo Eero Leppänen. Kaivajina työskentelivät opiskelijat Mari Paavola ja Tuomas Takala sekä koululaiset Miika Kiiski ja Antti Nieminen. Kaivauksiin oli varattu aikaa yksi viikko: 3.-7.6.2002. Koko viikon kestänyt aurinkoinen sää suosi kaivausta.

Tutkimus oli osa Lahden kaupunginmuseon hallinnoimaa Porvoonjoen asutustutkimus EU-hanketta. Hankkeeseen tuli rahoitusta muiden muassa Orimattilan kaupungilta, Lahden kaupungilta, Etelä-Suomen Lääninhallitukselta ja Opetusministeriöltä. Raportin kiinteistötiedot on saatu maanmittauslaitokselta, omistaja- ja osoitetiedot väestörekisterikeskukselta.



Hannu Takala  
kaivauksen johtaja

Lahdessa 15.11.2002

### 3. MAASTOTYÖT

#### 3.1. Mittaukset ja dokumentointi

Inventoinnin yhteydessä keväällä 2002 pienialaiselle terassille kaivetusta koekuopasta oli tullut muutama pala keramiikkaa sekä kvartssia. Tämän koekuopan viereen, terassin poikki kaivettiin 1 x 3 metrin suuruinen koeoja, minkä lisäksi asuinpaikan laajuutta selvitettiin koekuopituksen avulla. Koekuopat (yhteensä 13 kpl) kaivettiin maastokohdista riippuen 5-10 metrin välein lapiolla sekä kaivauslastalla ja maat seulottin. Lopuksi jokaisen koekuopan pohjalta kairattiin geologinsauvalla 10-30 senttiä.

Koeoja kaivettiin pintaturpeen poiston jälkeen kaivauslastoilla 5-10 sentin paksuisina teknisinä kerroksina. Kaivettu maa seulottiin ja löydöt otettiin taltteen kaivausruudun ja -kerroksen tarkkuudella tai mittaamalla tarkat x-, y- ja z-koordinaatit. Koeojassa oli kaikkiaan kuusi kaivauskerrosta.

Koeojan vieressä olleeseen kiintokiveen merkittiin mittausten kiintopiste. Pisteelle mitattiin koordinaatit DGPS-laitteistolla, jotka ovat :  $x= 6755\ 933.453$ ,  $y= 342\ 9959.238$  ja  $z= 73.189$ . Kaivauksen peruslinja kulki koeojan mukaisesti, ja tästä peruslinjasta mitattiin koekuoppien koordinaatit.

#### 3.2. Koeojan havainnot

Koeojan eteläisimmässä päässä oli pintaturpeen alla aina kolmanteen kerrokseen saakka ulottuva resentti hiilijälki. Muutoin pintaturpeen alla oli koko kaivausalueella epäyhtenäinen palokerros, jossa oli runsaasti hiekkalinssejä. Koeojan eteläpäässä erottui noin 20 sentin syvyydellä 14 sentin paksuinen kulttuurikerros. Kulttuurikerros jatkui ojassa pohjoiseen 130 sentin matkalta. Kulttuurikerroksen alla oli noin 20 sentin paksuinen tumma keltainen hiekkakerros ja sen alla kaivausalueen pohjaan asti ulottuva savensekainen hiekkakerros.

Resentti palojälki sotki osittain kulttuurikerrosta, mutta osa kulttuurikerroksesta oli säilynyt koskemattomana. Kulttuurikerros oli melko ohut ja heikosti erottuva.

### 3.3. Löydöt

Koko kaivaukselta löytyi yhteensä :

- 19 kvartsi-iskosta
- 1 kvartsiydin
- 1 kvartsikaavin
- 177 palaneen luun fragmenttia
- 308 keramiikan kappaletta.

Keramiikan kappaleet olivat punertavia ja hyvin ohuita kappaleita, suurimmaksi osaksi haljenneita kylkipaloja. Ulkopinnoilla erottui heikosti liippaamalla käsittelyä. Kvartsikappaleissa ei ollut ajoitettavia löytöjä. Osa luulöydöistä on lähetetty osteologiseen analyysiin.

Koeojassa löytöjä tuli eri kerroksista seuraavasti.

- 1. krs 19 kpl
- 2.krs 184 kpl
- 3.krs 166 kpl
- 4.krs 23 kpl
- 5.krs 82 kpl.

Löytöjä tuli koko kaivausalueelta, ei pelkästään kulttuurimaan kohdalta.

#### 4. Yhteenveto ja jatkotoimenpiteet

Koeojan ja koekuoppien havaintojen perusteella asuinpaikka on ollut hyvin pienialainen vain noin 15 x 7 metriä suuruudeltaan. Kulttuurikerros on jatkunut koeojan eteläpuolelle, ilmeisesti terassin reunaan saakka ja idässä noin viiden metrin päähän ja lännessä noin kymmenen metrin päähän koeojasta. Löytömääräkin on hyvin pieni, mikä antaa aiheen olettaa, että asuinpaikka on ollut käytössä vain lyhyen ajan. Tätä oletusta tukee myös se, että kulttuurikerros oli paikalla heikko.

Koekaivauksen avulla asuinpaikan laajuus saatiin selvitettyä. Jatkossa on mahdollista, mikäli se nähdään tarpeelliseksi järjestää paikalla laajempi tasokaivaus, jonka avulla on mahdollista selvittää asuinpaikan sisäistä rakennetta sekä saada runsaammin materiaalia ajoitukseen.



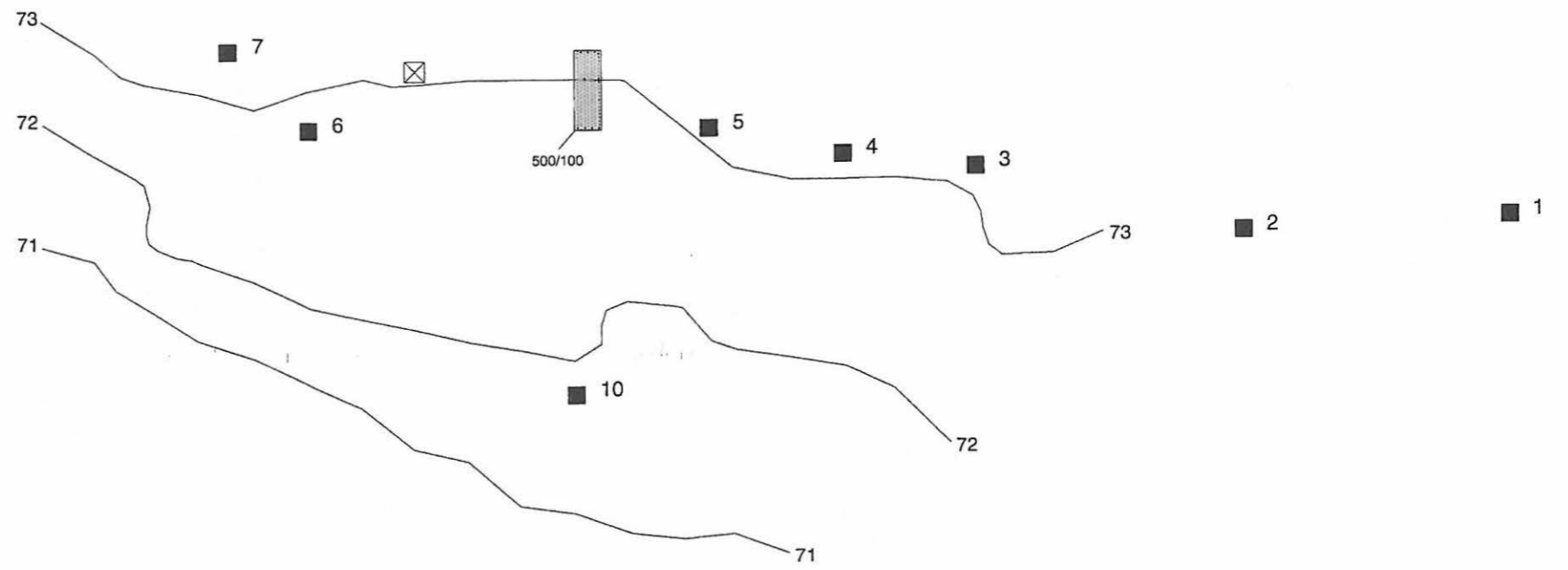
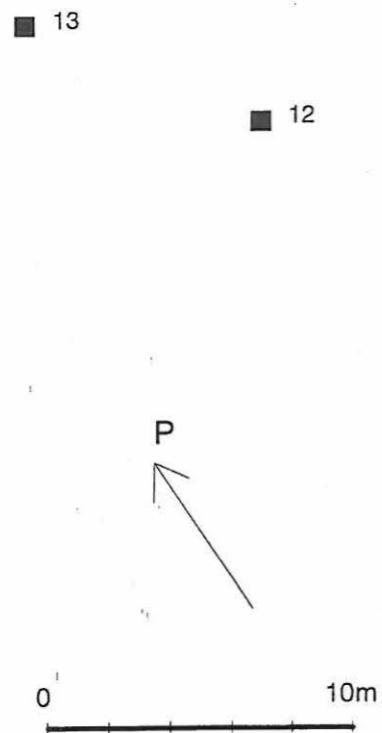


ORIMATTILA METSÄMÄKI 1  
Hannu Takala 2002

Yleiskartta  
Mk 1:250

Piirt. H. Takala  
Puhtaaksi piirt. E. Leppänen

- Kaivausalue  
 Koeruudet 1-13  
 Kintopisteet  
 Rajapyykki  
 Kiintopiste, 73.189 m mpy  
Korkeuskäyrä, m mpy



## Dialuettelo

## ORIMATTILA METSÄMÄKI 1 2002

Kuva	pvm	Aihe	Suunta	Kuvaaja
32948	3.6.	Työkuva, Eero Leppänen	S	HT
32949	4.6.	Koeoja, 2. taso	S	HT
32950	4.6.	Sama	S	HT
32951	4.6.	Koeoja, 3. taso	S	HT
32952	4.6.	Sama	S	HT
32953	5.6.	Koeoja, 4. taso	S	HT
32954	5.6.	Koeoja, 5. taso	S	HT
32955	6.6.	Koeoja, 6. taso	S	HT
32956	6.6.	Länsiprofiilin eteläpää	E	HT
32957	6.6.	Länsiprofiilin pohjoispää	E	HT
32958	6.6.	Eteläprofiili	N	HT
32959	6.6.	Sama	N	HT
32960	7.6.	Yleiskuva kaivausalueesta		HT
32961	7.6.	Sama		HT
32962	7.6.	Sama		HT

Alkuperäisdioja säilytetään Lahden kaupunginmuseon kuvaarkistossa. HT=Hannu Takala.

## Mustavalkokuvalettelo

## ORIMATTILA METSÄMÄKI 1 2002

Kuva	pvm	Aihe	Suunta	Kuvaaja
130704	3.6.	Koeoja, 1.taso	S	HT
130703	3.6.	Sama	S	HT
130702	4.6.	Koeoja, 2. taso	S	HT
130701	4.6.	Sama	S	HT
130700	4.6.	Koeoja, 3. taso	S	HT
130699	4.6.	Sama	S	HT
130698	4.6.	Ruutu 500/100, 3. taso kiveys	S	HT
130697	5.6.	Koeoja, 4. taso	S	HT
130696	5.6.	Koeoja, 5. taso	S	HT
130695	5.6.	Sama	S	HT
130694	5.6.	Rakenne 1	E	HT
130693	5.6.	Sama	E	HT
130692	6.6.	Koeoja, 6. taso / pohja	S	HT
130691	6.6.	Länsiprofiilin eteläpää	E	HT
130690	6.6.	Länsiprofiilin pohjoispää	E	HT
130689	6.6.	Eteläprofiili	N	HT

Alkuperäisnegatiivejä säilytetään Lahden kaupunginmuseon kuva-arkistossa. HT= Hannu Takala.

Liite 5. Koekuoppien luettelo.

Koekuoppa 1.

X= 496,50, Y= 135,00, Z= 73,27 m

Koko 50x50x15 cm

13 senttiä pintaturvetta, jonka alta alkaa heti kova vaalea savi.

Koekuoppa 2.

X= 496,00, Y= 125,00, Z= 73,11 m

Koko 50x50x35 cm

12 senttiä pintaturvetta, jonka alta alkaa heti kova vaalea savi.

Koekuoppa 3.

X= 498,50, Y= 115,00, Z= 73,02 m

Koko 50x50x25 cm

12 senttiä pintaturvetta, jonka alta alkaa heti kova vaalea savi.

Koekuoppa 4.

X= 499,00, Y= 110,00, Z= 72,97 m

Koko 50x50x25 cm

12 senttiä pintaturvetta, jonka alta alkaa heti kova vaalea savi.

Koekuoppa 5.

X= 500,00, Y= 105,00, Z= 73,00 m

Koko 50x50x75 cm

18 senttiä pintaturvetta, jonka alla on 20-22 sentin paksuinen hiukan punertava hienon hiekan muodostama kerros. Sen alla on vaalea ja savisempi hiekkakerros, joka muuttuu pohjalla lähes saveksi.

Löydöt: 3 palaa keramiikkaa

Koekuoppa 6.

X= 500,00, Y= 90,00, Z=72,95 m

Koko 50x50x95 cm

13 senttiä pintaturvetta, jonka alla on 28 sentin opaksuinen punertava hiekka. Senalla on pohjaan saakka harmaa hiekkakerros.

Löydöt: 1.krs palanutta luuta, kvartsi-iskos  
2.krs palanutta luuta, kvartsi-iskos, kvartsikaavin  
3.krs kvartsi-iskoksia  
4.krs palanutta luuta

Koekuoppa 7.

X= 503,00, Y= 87,00, Z= 73,13 m

Koko 60x60x60 cm

15 senttiä pintaturvetta, jonka alta alkaa kellertävä hiekkakerros, joka päättyy pohjal-  
la olevaan kovaan saveen.

Koekuoppa 8.

X= 514,50, Y= 93,50, Z= 75,34 m

Koko 45x50x65 cm

4 senttiä kariketta, jonka alla on 2 sentin paksuinen harmaan hiekan kerros. Sen alla on 30 sentinpaksuinen punertava hiekka, joka päättyy vaaleaan hiekkakerrokseen koekuopan pohjalla.

Koekuoppa 9.

X= 525,00, Y= 83,70, Z= 76,99 m

Koko 65x65x70 cm

10 senttiä kariketta, jonka alla on 32 sentinpaksuinen kivinen hiekkakerros. Pohjalla on vaaleanharmaa hiekkakerros.

Koekuoppa 10.

X= 490,00, Y= 99,00, Z= 72,01

Koko 50x60x95 cm

13 senttiä pintaturvetta, jonka alla on 4 sentin paksuinen hiiltynyt palokerros ja sen alla on 2-3 sentin paksuinen harmaa hiekkakerros, 17 sentinpaksuinen punertava hiekkakerros, 9 sentin paksuinen kivivyöhyke ja pohjalla 12 senttiä sekä koko kairan mitan oleva punertavanharmaa hiekkakerros.

Löydöt: 4.krs palanutta luuta

Koekuoppa 11.

X= 526,00, Y= 100,00, Z= 76,74 m

Koko 50x50x90 cm

2 senttiä kariketta, jonka alla on 3 sentinpaksuinen harmaan hiekan muodostama kerros. Loppu on kivistä soraa.

Koekuoppa 12.

X= 534,00, Y= 68,00, Z= 78,66 m

Koko 70x70x75 cm

13 senttiä kariketta, jonka alla on keltainen sorakerros pohjaan saakka.

Koekuoppa 13.

X= 537,20, Y= 60,30, Z= 78,03 m

Koko 50x50x50 cm

6 senttiä kariketta, jonka alta alkaa heti kova vaalea savi.

# ORIMATTILA METSÄMÄKI 1

Hannu Takala 2002

Vaaituskartta

Mk 1:50 0 1m

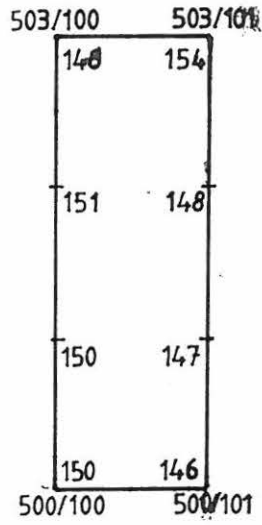
Kp 73,19

Koje 128

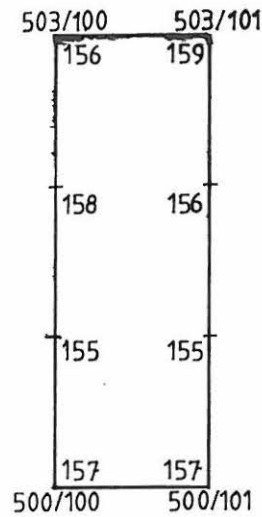
Piirt. Eero Leppänen



## Pintataso



## Taso 0





# ORIMATTILA METSÄMÄKI 1

Hannu Takala 2002

Tasokartta

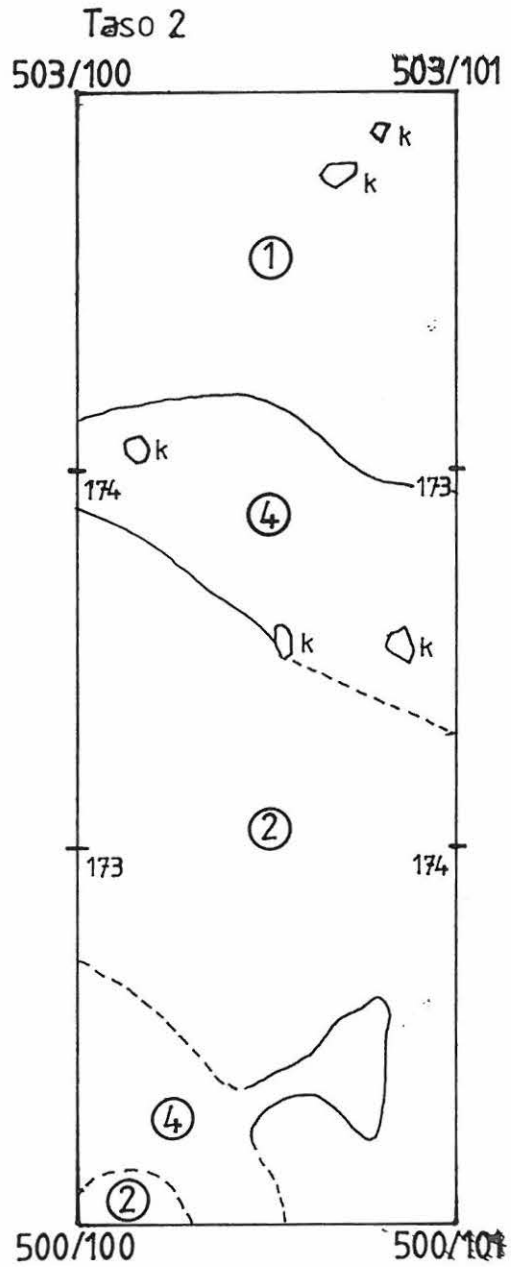
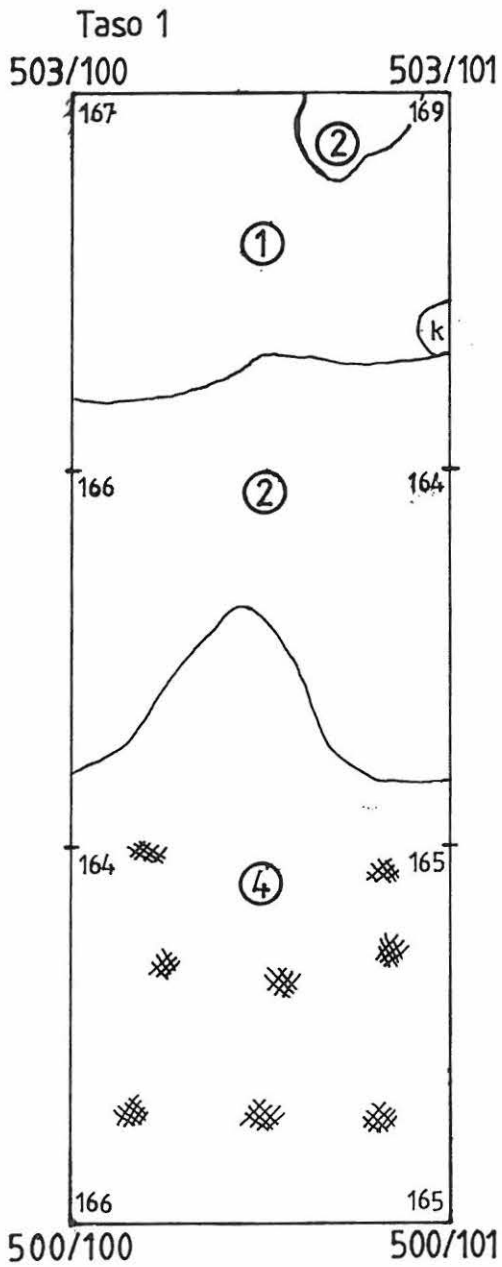
Mk 1:20

Kp 73,19

Koje 128

Piirt. Eero Leppänen

- ① Vaalea, keltainen hiekka
- ② Tumma, keltainen hiekka
- ④ Nokimaa
- k Kivi
- \* Hiili



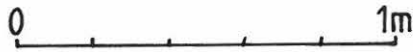
# ORIMATTILA METSAMÄKI 1

## Hannu Takala 2002

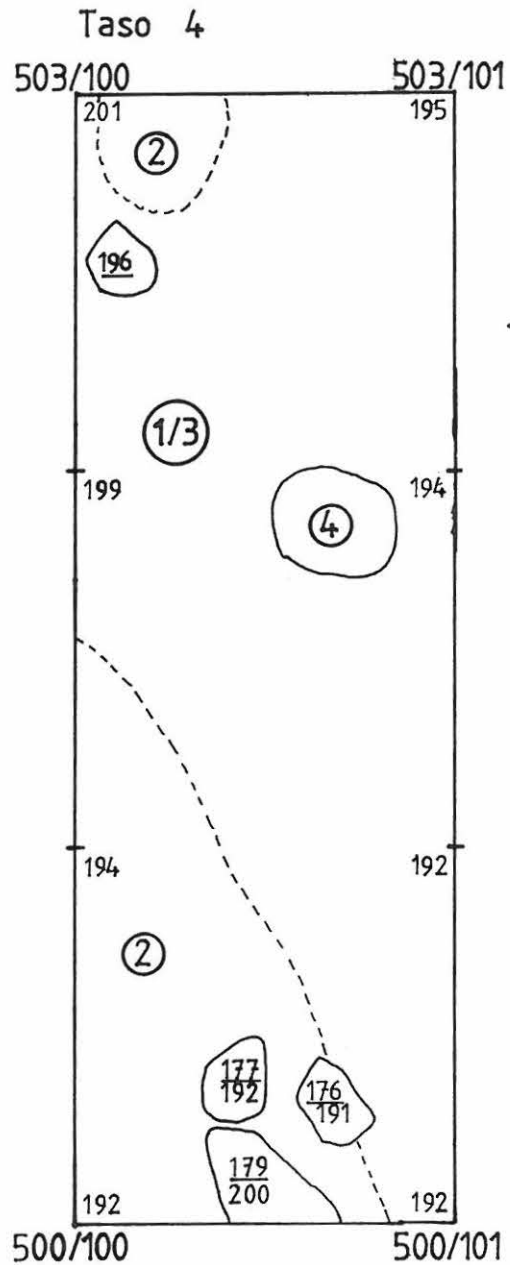
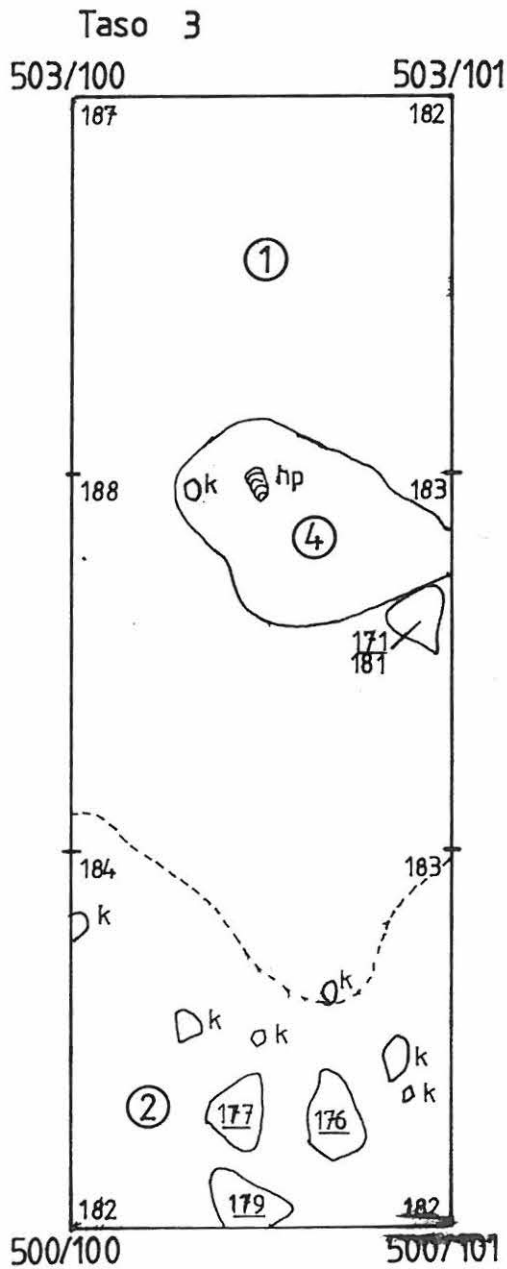
Tasokartta

Mk 1:20  
Kp 73,19  
Koje 128

Piirt. Eero Leppänen



- ① Vaaleä, keltainen hiekka
- ② Tumma, keltainen hiekka
- ③ Savensekainen hiekka
- ④ Nokimaa
- k Kivi
- hp Hiiltynyt puu



# ORIMATTILA METSÄMÄKI 1

Hannu Takala 2002

Taso- ja vaaituskartta

Mk 1:20

Kp 73,19

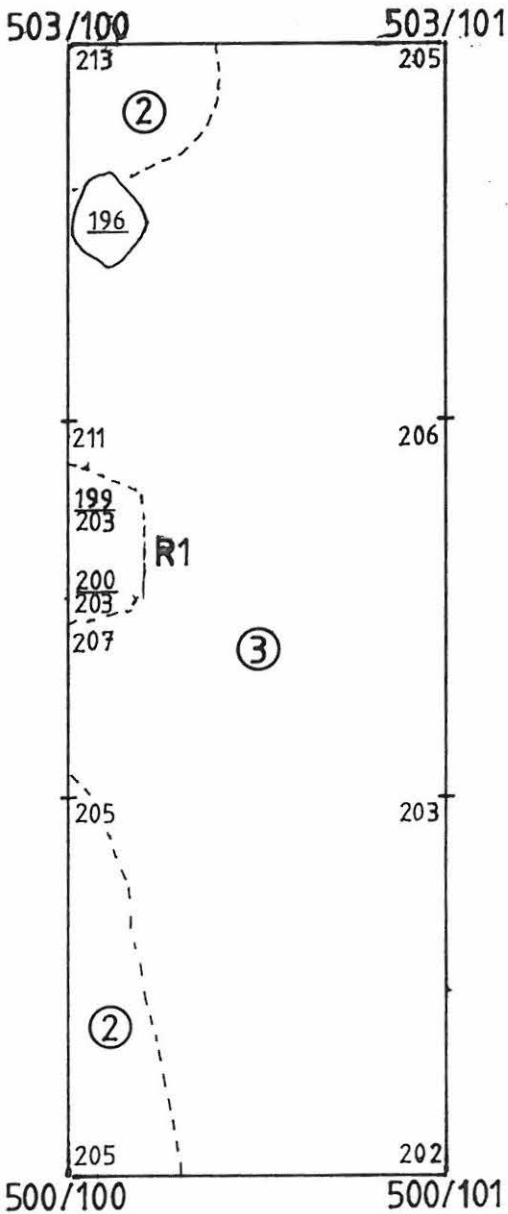
Koje 128

Piirt. Eero Leppänen

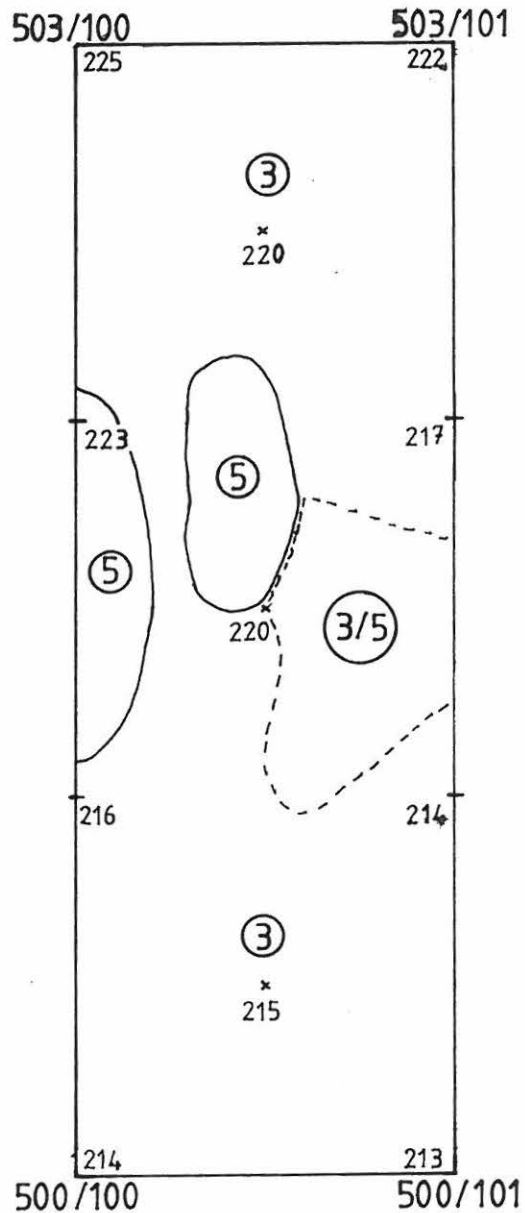
- ② Tumma, keltainen hiekka
- ③ Savensekainen hiekka
- ⑤ Harmaa hiekka / huuhtouma



Taso 5



Taso 6 + pohjavaaitus



# ORIMATTILA METSÄMÄKI 1

Hannu Takala 2002

Profiilikartta

Mk 1 : 20

Kp 73,19

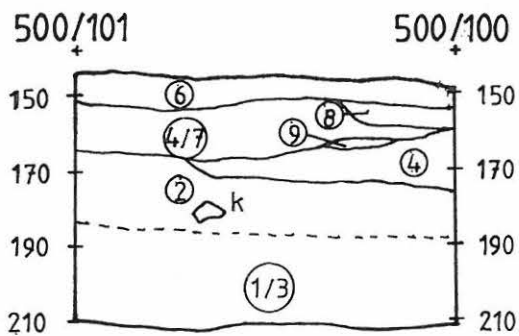
Koje 128

Piirt. Eero Leppänen



- ①/3 Vaalea, keltainen hiekka / savensekainen hiekka
- ② Tumma, keltainen hiekka
- ④ Nokimaa
- ④/7 Nokimaa / likamaa
- ⑥ Pintaturve
- ⑧ Tumma hiekka
- ⑨ Vaalea hiekka
- k Kivi
- h Hiili
- ⊙ Juuri

## Eteläprofiili



## Länsiprofiili

