

PIIKKIÖ MYRSKYLINNA

Rautakautisen kalmiston kaivaus

Pirkko-Liisa lehtosalo-Hilander 1970

M

Kertomus kaivauksesta, jonka Pirkko-Liisa Lehtosalo-Hilander suoritti keväällä 1970 P i i k k i ö n M y r s k y l i n n a n kalmistossa (peruskartta 1043 12 x 6702 10 y 582 55, Varsinais-Suomen seutukaavaliiton luettelon n:o 26633). Paikkaa ovat aikaisemmin tutkineet Anna-Liisa Hirviluoto vv. 1962-63, Marketta Waris (Tamminen) v. 1963 sekä Pirkko-Liisa Lehtosalo vv. 1967-68, ks. kertomukset Museoviraston esih. toimiston top. arkistossa. - Tähän kertomukseen liittyy karttaa ja 17 valokuvaa (filmien n:ot 45928-45944). Kaivauksesta saadut löydökset on luetteloitu n:oilla 19001:1-62.

Keväällä 1970 sain Muinaistieteelliseltä toimikunnalta tehtäväkseni kaivaa Myrskylinnan kalmiston muinaisjännökset 7 ja 9, jotka sijaittivat rakennusmestari Lindqvistin tontilla, rek. n:o 1³⁰, sekä ottaa selvää siitä, olisiko myös johtaja Antti Niinistön tontilla, rek. n:o 1¹⁷, joka sijaitsee Lindqvistin tontista länteen, muinaisjännöksiä. Suoritin kaivauksen touko-kesäkuun vaihteessa apunani piirtäjä Rauno Hilander sekä kuusi turkulaista arkeologian opiskelijaa, jotka suorittivat kaivausharjoittelunsa Myrskylinnan kaivauksella. Myrskylinnan kalmisto, jonka sijainti ja ulkonäkö selviää aikaisemmista kertomuksista, käsittää sekä maanalaisia että maan pinnalle näkyviä muinaisjännöksiä. Vuonna 1970 tutkittaviksi otetut muinaisjännökset 7 ja 9 kuuluivat viimeksi mainittuihin ja olivat ylipäänsä ensimmäiset, jotka näistä maanpäällisistä rökkiöistä tutkittiin. Aikaisempina vuosina oli näet huomio kiinnitetty Helsingin - Turun tien luiskaa lähinnä olevaan osaan, jolla esiintyi maanalaisia pieniä latomuksia.

Koekaivausten nyt laajentuessa entistä huomattavasti suuremmalle alueelle vedettiin uudet päälilmansuuntien mukaiset peruslinjat. Eri vuosina kaivettujen alueiden keskinäinen sijainti selviää yleiskartasta, johon ne kaikki on merkitty.

Muinaisjännös 7

Karttasivut 7-10

Valokuvat 1-8

Muinaisjännös 7 oli n. 4 x 2,5 m laajan maakiinteän kiven ympärille koottu, juuri ja juuri maanpinnalle erottuva röykkiö, joka oli tehty pääasiassa vain 5-15 cm läpimitaltaan olevista kivistä. Suurimmat paikalle tuodut kivet olivat 40-50 cm läpimitaltaan. Kivien kattama alue oli laajuudeltaan n. 5 x 4 m, ja ison kiven ympärillä olevan kiviä ja maata sisältävän kerroksen paksuus oli n. 40 - 60 cm, Iso kivi kohosi lähes metrin ympäröivää aluetta ylemmäksi, ja sen välittömässä läheisyydessä länsi-, itä- ja pohjoispuolella oli selvä nokialue, joka kuitenkin erottui vasta toisen kivikerroksen kohdalla, koska välittömästi ^{10-15 cm paksun} turpeen alla on lähes koko mäen alueella nokista maata ehkä metsäpalon jäljiltä. Kiven eteläpuolta sivuaa TVL:n niskaoja, joten noen esiintymisestä siellä ei voi sanoa mitään varmaa, mutta niinkuin karttaliitteestä s. 9 näkyy, nokialue näyttää loppuvan ennen niskaojan reunaa. Tummia läikkiä esiintyi myös kiveä reunustavan alueen ulkopuolella ja ne olivat jopa 45-50 cm syviä. Kaivetun alueen pohjois- ja koillisosassa ne jatkuivat kaivamattomalle alueelle. Röykkiöstä itään oli n. 2 x 1,5 m laaja roskakuoppa, joka ulottui maanpinnasta n. 90 cm:n syvyyteen.

Nokialueen syvyys suuren kiven ympäristössä oli n. 50 cm, paitsi kiven luoteiskulmalla, missä toista kivikerrosta seurasi 10-15 cm paksu vaalea maakerros, jonka alla vielä oli kiviä ja mustaa maata lähes 100 cm:n syvyyteen maanpinnasta. Tämä noki- ja kivikuoppa oli osittain suuren kiven alla, ks. profiilikartta s. 10.

Löydöksiä oli pääasiassa kahdessa keskittymässä. Ison kiven koillis-sivun juurella oli rautaveitsi, tulusraudan puolikas(?), kuviollinen helmi ja muutamia saviastianpaloja (19001:3-5,21), kiven länsi-

puolelta taas löydettiin pari raudanpalasta, granaattikiteitä ja melko runsaasti saviastianpaloja (19001:6-10,57). Palaneita luita oli kummassakin kohdassa, kiven koillissivulla kuitenkin enemmän. Pienempiä luunsiru- ja saviastianpalamääriä löytyi myös muualta suuren kiven ympäristöstä, ja kiven alle ulottuneen tumman maan ja kivien täyttämän kuopan pohjalla ruudussa 263-264/061 oli pari palanutta luunsirua sekä punertavasta kivistä tehty ns. kuutiokivi (19001:42). Viimeksi mainitun aivan tarkkaa löytöpaikkaa ei tiedetä, koska kaivaja oli poistanut sen muiden pikkukivien mukana, mutta se on aivan pohjalta.

Muinaisjäänös 9

Karttasivut 11-15

Valokuvat 9-12

Muinaisjäänös 9 oli rakenteeltaan samantapainen kuin edellinen. Siinä vain pienistä kivistä tehty harvahko latomus oli kolmen kookkaan maakiven rajoittamalla alueella. Kivistä korkein, joka ulottui n. 75 cm maanpintaa ylemmäksi ja oli läpimitaltaan lähes 1,5 m, näytti kuitenkin olleen varsinainen "silmäkivi". Turvekerroksen paksuus oli vain 5-10 cm, ja välittömästi sen alla korkean kiven pohjois- ja länsireunalla oli n. 3 x 3 m laajalla alueella pari-kerroksinen ja n. 30 cm paksu kiveys, jonka alla oli n. 1,5 x 1,5 m laaja tumma, osaksi hiiltä ja nokea sisältävä läikkä. Ruudussa 213/049 oli hiiltä jo heti turpeen alla, mutta läikän rajat näkyivät selvinä vasta kivien tultua poistetuiksi. Läikän syvyys kiveyksen alla oli n. 20 cm. Siitä löytyi muutamia raudanpaloja (19001:43,44) ja pari saviastianpalaa (19001:48,50), mutta suurin osa saviastianpaloista saatiin aivan kiveyksen länsilaidalta ruuduista 211/048-050 (19001:45-47). Yhtään luunsirua ei tästä röykkiöstä tavattu.

Muinaisjäänökset 7 ja 9 peitettiin kaivauksen jälkeen ennalleen.

Koekaivaukset Niinistön tontilla

Karttasivut 16-18 ja yleiskartta s. 6
Valokuvat 13-16

Johtaja Niinistön tontti on rakennusmestari Lindqvistin tontin naapurina Myrskylinnanmäen länsipään etelärinteessä. Edellä mainittu muinaisjäännös 9 sijaitsi vain n. 6 m:n päässä rajasta, joten lisäkaivausten suorittaminen myös Niinistön puolella näytti aiheelliselta, vaikkakin Marketta Wariksen aikaisemmat tutkimukset olivat antaneet heikon tuloksen.

Aluksi aukaistiin länsi-itäsuuntainen n. 25 m pitkä ja n. 1 m leveä koeoja lähtien Marketta Wariksen koealueesta 4, ja koska hetken alkupäässä näytti olevan kiveystä, laajennettiin Wariksen koealueen pohjoispuolelle n. 48 m²:n suuruinen alue, jonka tarkka sijainti käy ilmi yleiskartasta. Alueella kasvoi pääasiassa mäntymetsää, ja puiden juuret vaikeuttivat huomattavasti kaivamista. Kiveys oli suurimmaksi osaksi vain yksikerroksinen, mutta koealueen itäisimmässä, siis lähinnä Lindqvistin tonttia olevassa osassa oli kerroksia 2 - 3 ja maassa esiintyi myös selviä nokiläikkiä. Syvin näistä oli alueen kaakkoiskulmassa, missä nokimaata oli lähes 40 cm. Tästä läikästä löytyi useita kymmeniä saviastianpaloja (19001:56). Toinen, matalampi hiililäikkä, syvyys n. 15 cm, oli tämän luoteispuolella, mutta siinä ei ollut löydöksiä lainkaan. Muutamia saviastianpaloja (19001:53,54) löytyi myös koealueen läntisimmästä osasta, ja pohjoisimmasta ruudusta 197/053 saatiin eläimen hamma (19001:55).

Länsi-itäsuuntaisesta koeojasta, joka kaivettiin n. 30 cm syväksi, löydettiin myös pari saviastianpalaa (19001:60). Sen länsipäästä lähtien kaivettiin vielä n. 25 m pitkä etelä-pohjoissuuntainen oja, joka kulki poikittain korkeuskäyriin nähden. Tästä ojasta ei tavattu löydöksiä, mutta siinä havaittiin parissa kohtaa aivan kuin ojan poikki kulkevia kivirivejä. On siis mahdollista, että Niinis-

tönkin puolella mäkeä on kiinteitä muinaisjäännöksiä.

Kaivausten aikana havaittiin mäen laella, Ylhäisten taloon kuuluvalla alueella, rek. n:o 1³⁴, Niinistön tontin pohjoisrajasta n. 12 m pohjoiseen, suuri kivi, jota pienempien, vahvasti sammaloituneiden kivien piiri näytti ympäröivän (valok. 17). Ison kiven eteläpuolelle tehdystä koekuopasta tuli heti turpeen alta saviastian reunapala (19001:51). Röykkiö on läpimitaltaan 5-6 m ja se on merkitty yleiskarttaan n:olla 10.

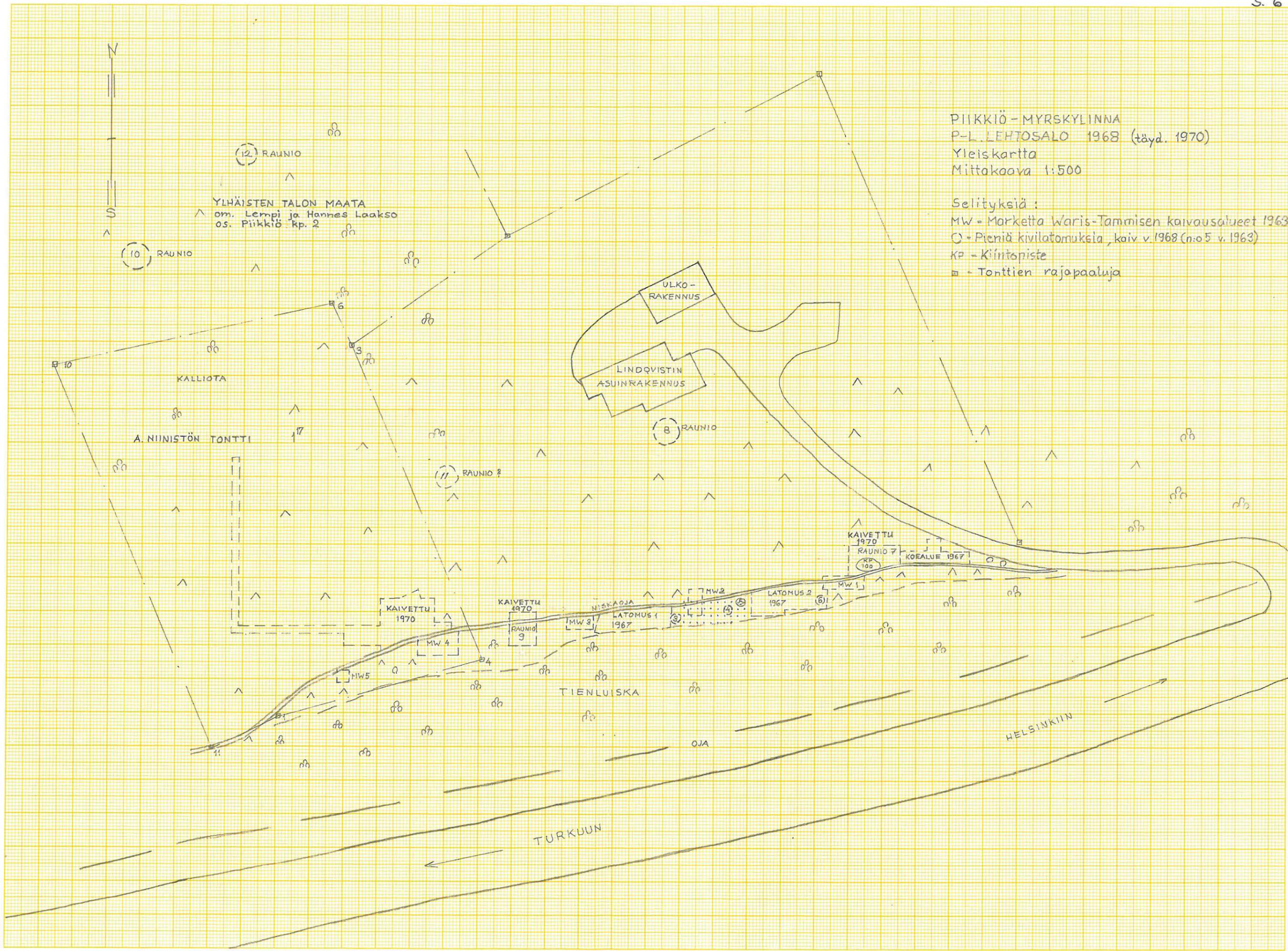
Samalla tontilla, edellisestä n. 20 m koilliseen on toinen, rakenteeltaan epämääräisempi kiviraunio, jonka maan päälle erottuva osa on halkaisijaltaan vain 3-4 m. Sen kohdalle tehdystä koekuopasta ei tullut löydöksiä, mutta maa oli tummaa. Tällä on kartassa n:o 12.

Lindqvistin tontin puolella, n. 5 m:n päässä Niinistön itäraajasta, on vielä yksi röykkiö, joka sekin on sangen epämääräisen näköinen, halkaisijaltaan n. 3,5 m. Sen kohdalle tehdystä koekuopasta tuli kaksi saviastianpalaa (19001:52). Yleiskartassa on sillä n:o 11.

Vuoden 1970 koekaivausten perusteella voidaan sanoa, että vaikkakaan Niinistön tontin puolella ei näytä olevan maan päälle näkyviä röykkiöitä tai latomuksia, siellä saattaa olla jo aikaisemmissa kaivauksissa havaittuja maanalaisia latomuksia, joiden toteaminen koekaivauksilla on äärimmäisen vaikeata - saattaahan niiden välillä olla aivan steriiliä maata. Saviastianpalojen esiintyminen viittaa muinaisjäännösten olemassaoloon, mutta niiden löytämiseksi pitäisi aukaista laajoja koealueita, mikä on mahdotonta puita kaatamatta.

Helsingissä 18. 8. 1976.

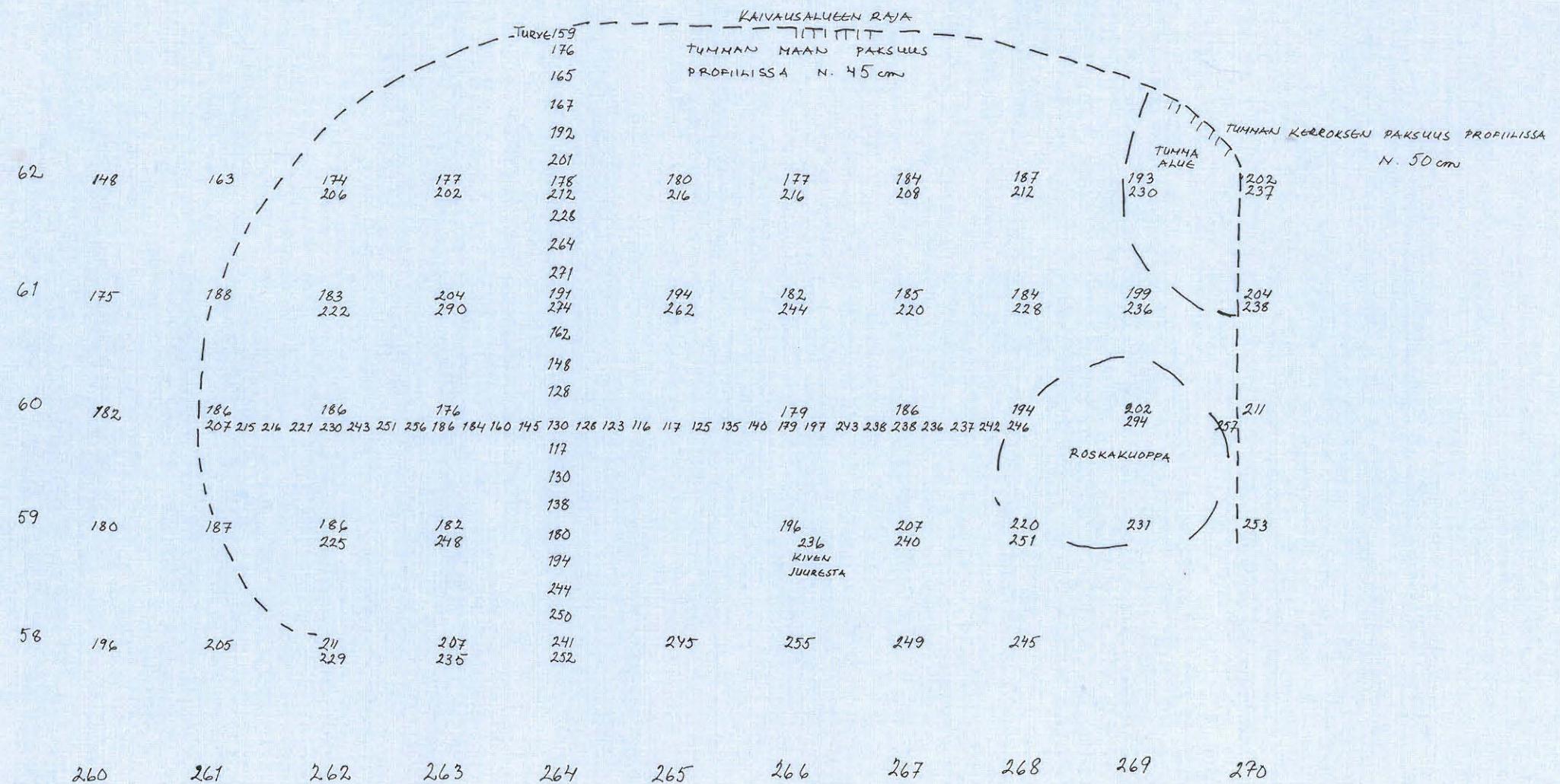
Antti J. Lehto



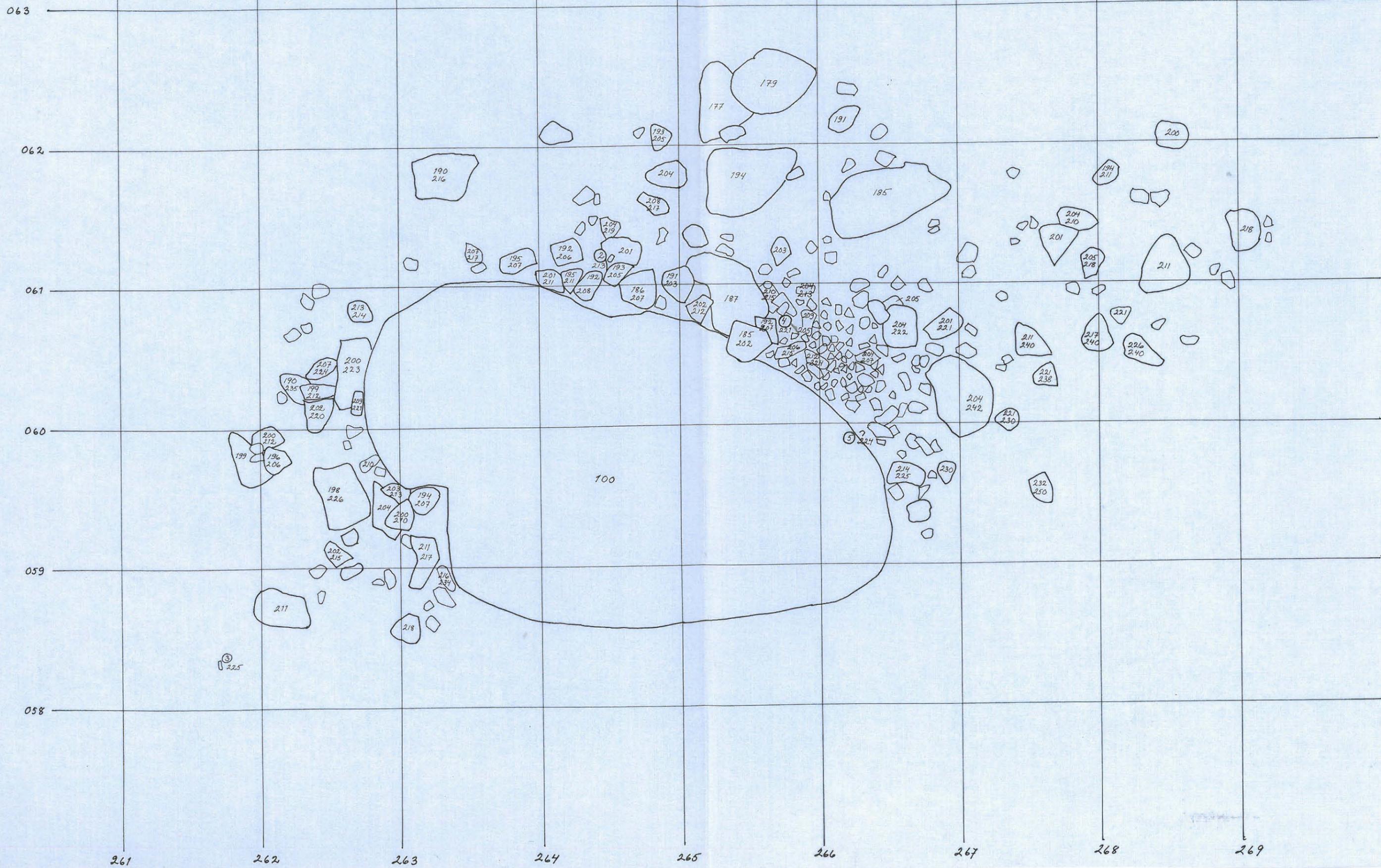
PIIKKIÖ-MYRSKYLINNA
 P-L LEHTOSALO 1968 (täyd. 1970)
 Yleiskartta
 Mittakaava 1:500

Selityksiä:
 MW = Marketta Waris-Tammisen kaivausalueet 1963
 O = Pieniä kivilatomuksia, kaiv. v. 1968 (n:o 5 v. 1963)
 KP = Kiintopiste
 □ = Tonttien rajapaaluja

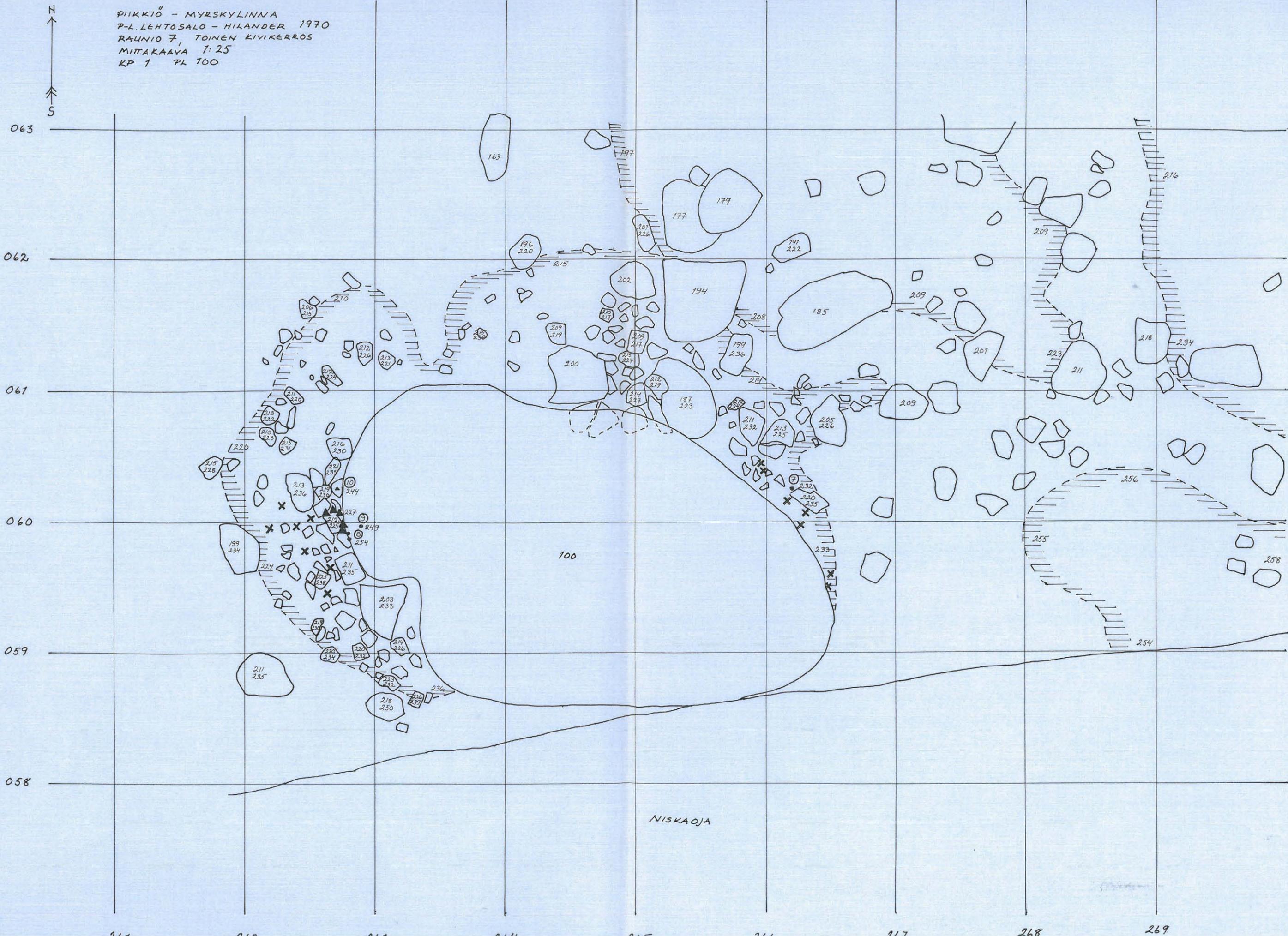
PIIKKIÖ - TEPPALA - MYRSKYLINNA
 P.-L. LEHTOSALO - HILANDER 1970
 RAUNIO 7, VAAJITUSKARTTA
 MITAKAAVA 1:50
 KP 1 PL 100



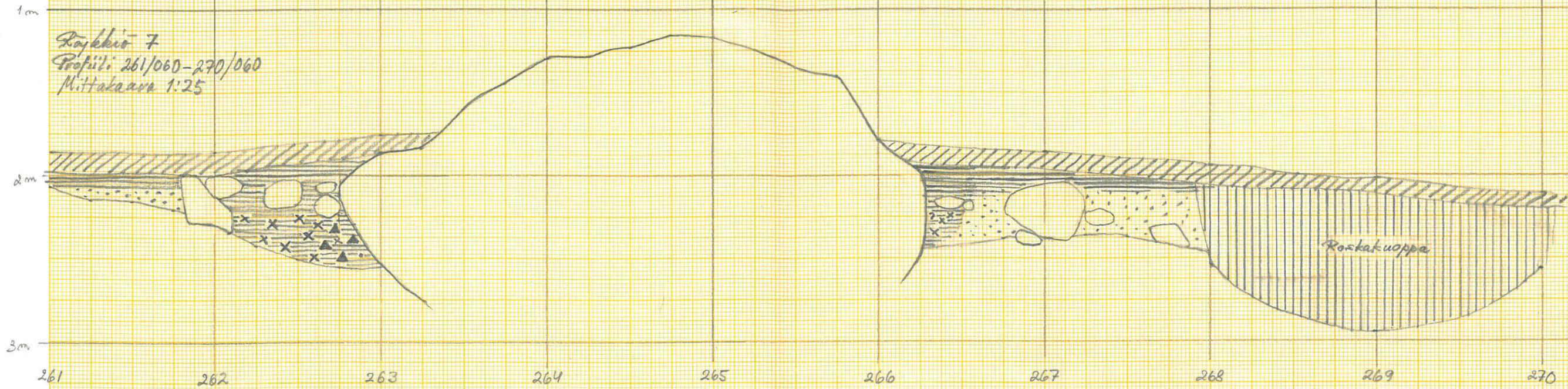
PIIKKIO - MYRSKYLINNA
P.-L. LEHTOSALO - HILANDER 1970
RAUNIO 7 ENSIMMÄINEN KIVIKERROS
MITAKAAVA 1:25
KP. 1. PL. 100



PIIKKIÖ - MYRSKYLINNA
P-L. LEHTÖSALO - HILANDER 1970
RAUNIO 7, TOINEN KIVIKERROS
MITTAKAAVA 1:25
KP 1 PL 100



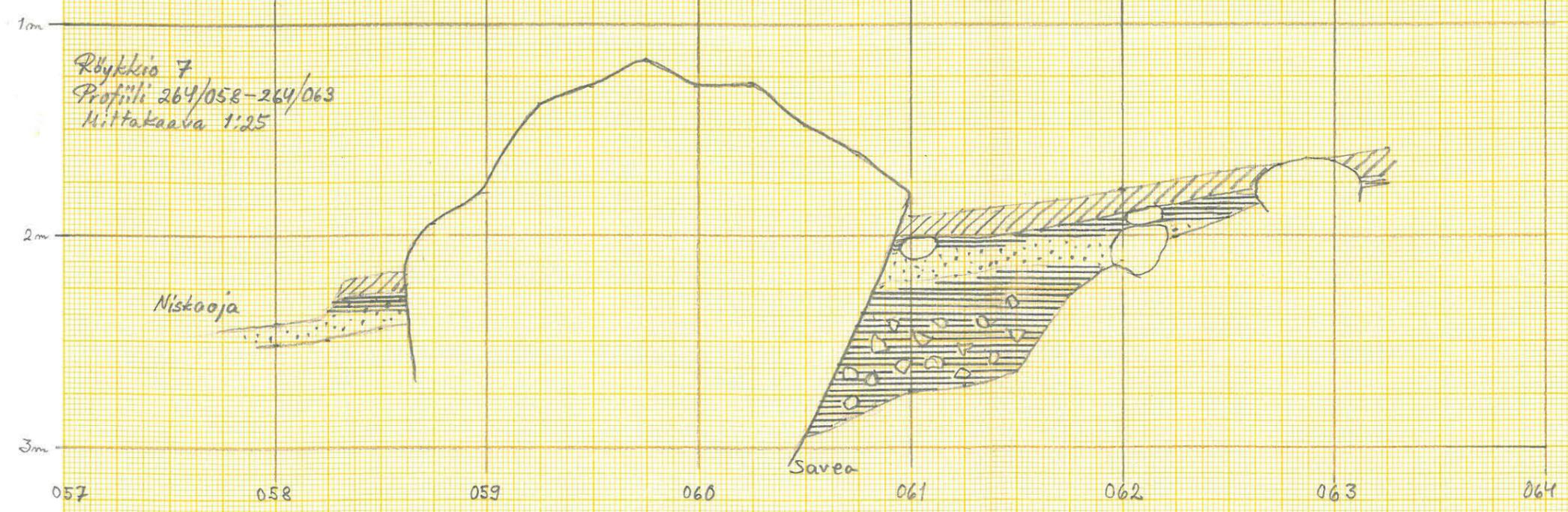
Piikkiö-Myrskylinna
F.d. Lehtosalo-Hilander 1970



Röykkiö 7
Profili 261/060-270/060
Mittakaava 1:25

Merkkien selitykset

-  Turvetta
-  Roskia
-  Hiilimaata
-  Löysää vaaleata hiekkaa
-  Pikkukiviä
-  Saviasianpaloja
-  Palaneita luunsiruja

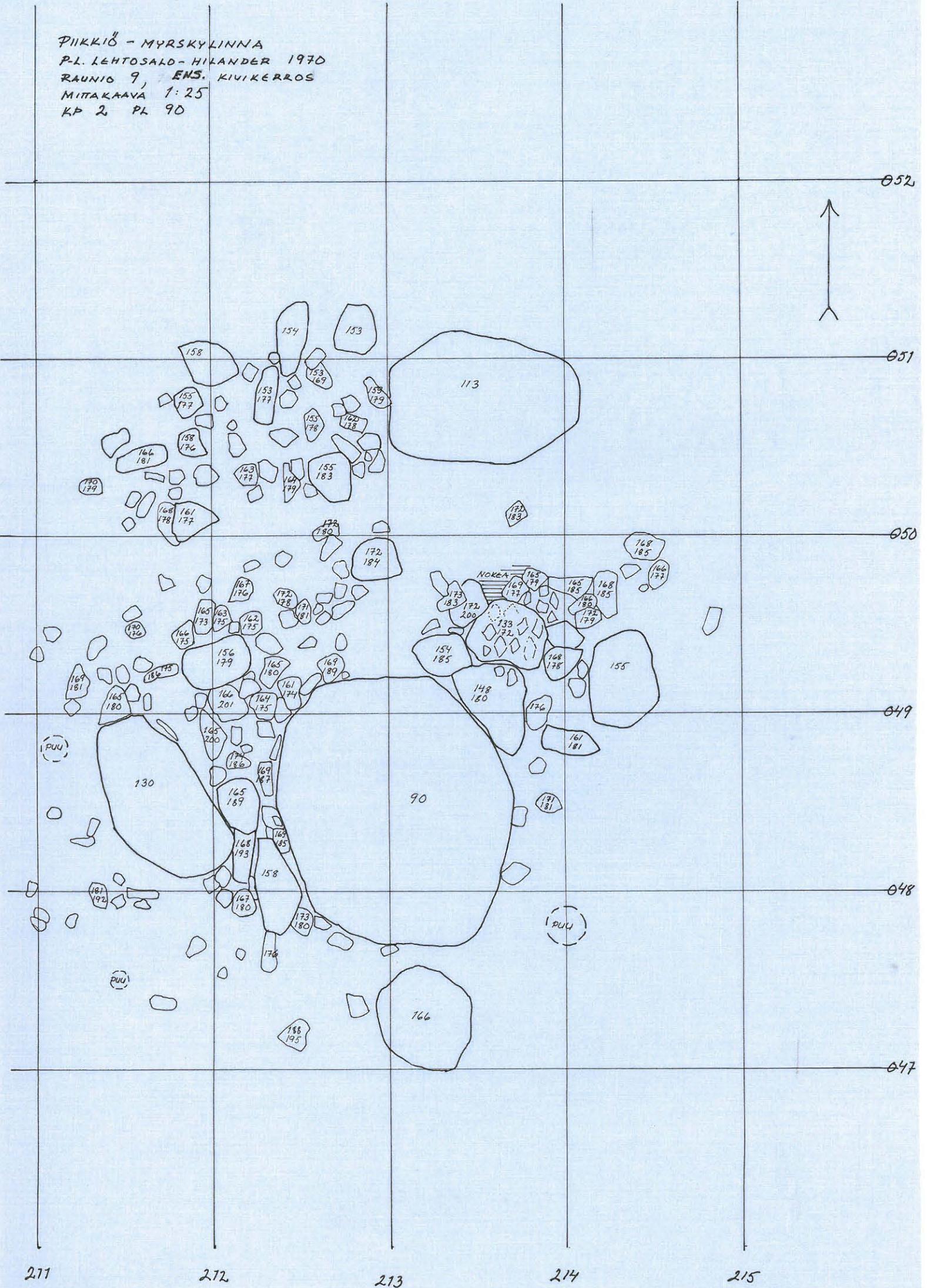


Röykkiö 7
Profili 264/058-264/063
Mittakaava 1:25

PIIKKIÖ - TEPPALA - MYRSKYLINNA
P-L. LEHTOSALO - HILANDER 1970
RAUNIO 9, VAAJITUSKARTTA
MITAKAAYA 1:25
KP 2 PL 90

	211	212	213	214	215	
	p. 161	p. 158	p. 148 p. 138 p. 173 p. 213	p. 163		051
	177 p. 182	174 p. 179	173 p. 215 p. 216 p. 220 p. 224	171 p. 196	155 p. 174	050
	p. 181 p. 177 168 p. 180	p. 187 168 p. 197 p. 203 p. 142 p. 104	p. 145 p. 122 p. 213 p. 203 p. 110 p. 101 p. 102	164 p. 191 p. 187 p. 173 p. 172	166 167	049
	187 193	165 189	p. 114 p. 126 p. 186 p. 189	169 179	179 180	048
	200 205	190 204	p. 188 p. 192 p. 204 p. 208	194 200	192 195	047

PIIKKIÖ - MYRSKYLINNA
P.L. LEHTOSALO - HILANDER 1970
RAUNIO 9, ENS. KIVIKERROS
MITAKAAVA 1:25
KP 2, PL 90





PIIKKIÖ - MYRSKYLINNA
P.L. LEHTOSALO - HILANDER 1970
RAUNIO 9, III KERR.
MK 1:25
KP 2 PL 90

052

051

050

049

048

047

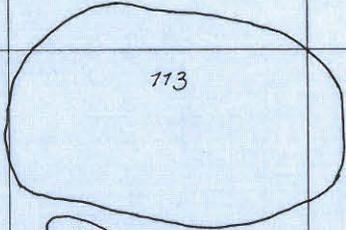
211

212

213

214

215



200

198

193

203

197

204

209

196

210

190

200

193

209

199

211

187

203

189

205

189

196

188

203

189

196

178

191

181

195

188

201

197

203

184

195

188

201

158

166

176

184

130

90

113

200

198

193

203

197

204

209

196

210

190

200

193

209

199

211

187

203

189

205

189

196

188

203

189

196

178

191

181

195

188

201

197

203

184

195

188

201

158

166

176

184

130

90

113

200

198

193

203

197

204

209

196

210

190

200

193

209

199

211

187

203

189

205

189

196

188

203

189

196

178

191

181

195

188

201

197

203

184

195

188

201

158

166

176

184

130

90

113

200

198

193

203

197

204

209

196

210

190

200

193

209

199

211

187

203

189

205

189

196

188

203

189

196

178

191

181

195

188

201

197

203

184

195

188

201

158

166

176

184

130

90

113

200

198

193

203

197

204

209

196

210

190

200

193

209

199

211

187

203

189

205

189

196

188

203

189

196

178

191

181

195

188

201

197

203

184

195

188

201

158

166

176

184

130

90

113

200

198

193

203

197

204

209

196

210

190

200

193

209

199

211

187

203

189

205

189

196

188

203

189

196

178

191

181

195

188

201

197

203

184

195

188

201

158

166

176

184

130

90

113

200

198

193

203

197

204

209

196

210

190

200

193

209

199

211

187

203

189

205

189

196

188

203

189

196

178

191

181

195

188

201

197

203

184

195

188

201

158

166

176

184

130

90

113

200

198

193

203

197

204

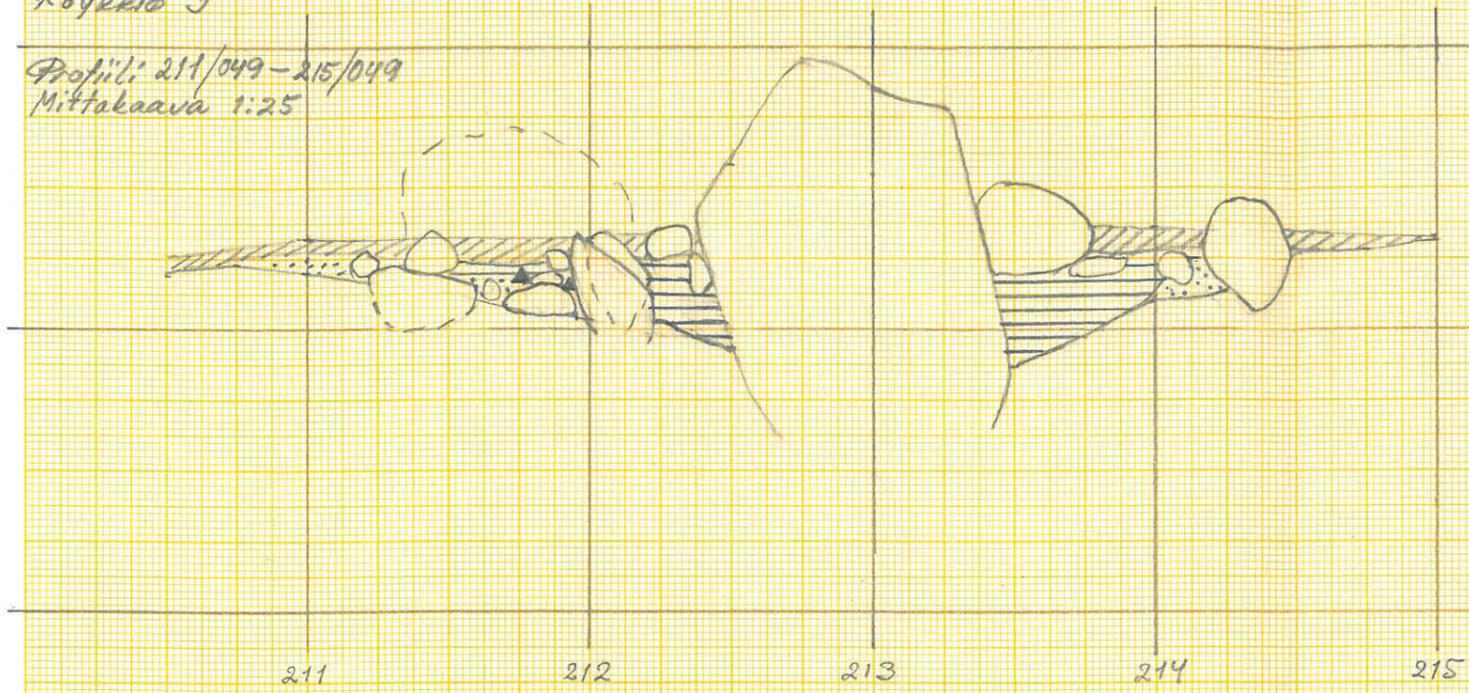
209

196

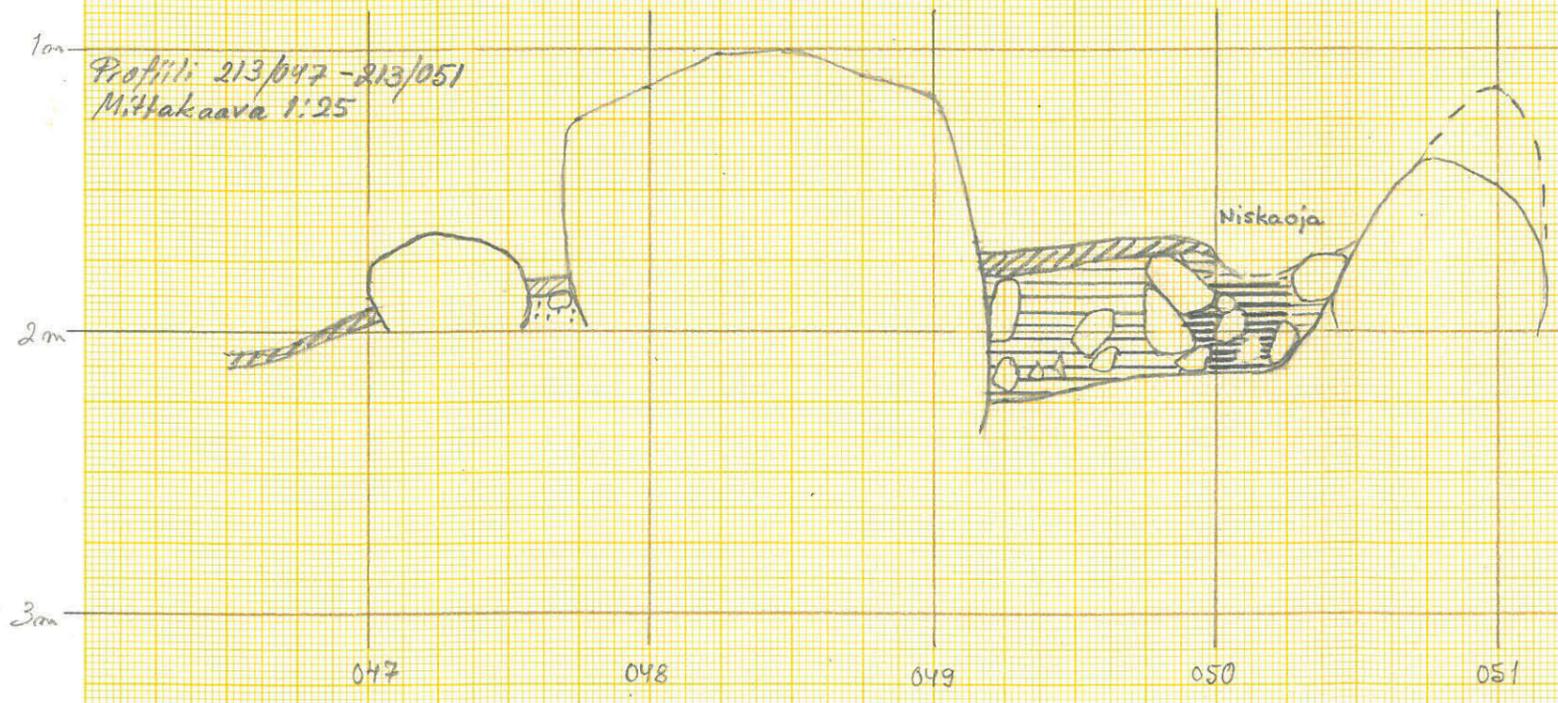
210

Piikkiö - Myrskylinna
P.L. Lehtosalo-Hilander 1970
Röykkö 9

Profiili 211/049 - 215/049
Mittakaava 1:25



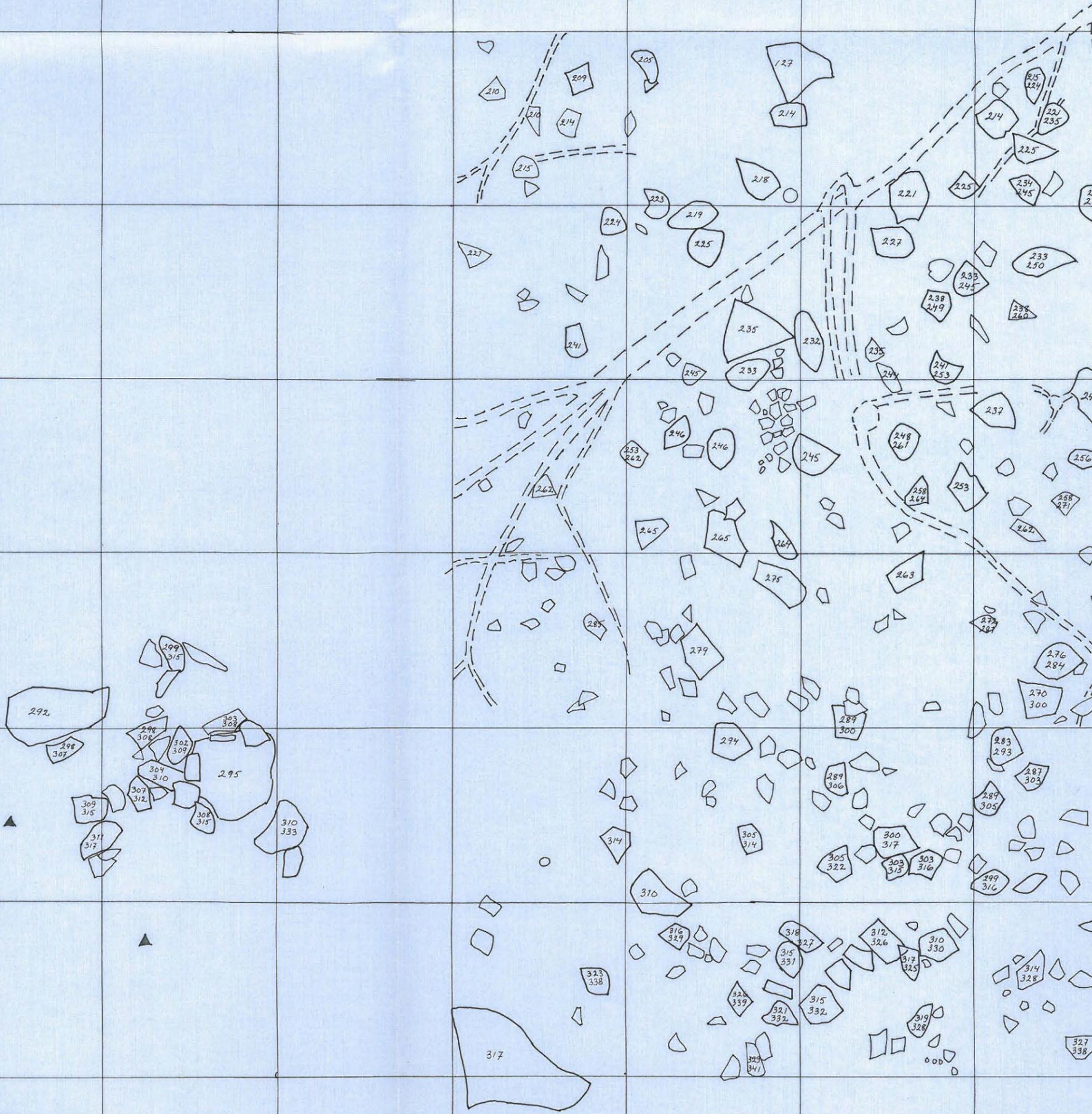
1m
Profiili 213/047 - 213/051
Mittakaava 1:25



Merkkien selitykset:

-  Turve
-  Tummaa maata
-  Nokea
-  Löysää vaaleata hiekkaa
-  Saviastianpaloja

PIIKKIÖ - TEPPALA - MYRSKYLINNA
P.L. Lehtosalo - Hilander 1970
Koealue, ensimmäinen kivikerros
Mittakaava 1:25
Kp. 2. Pl. 260



189

190

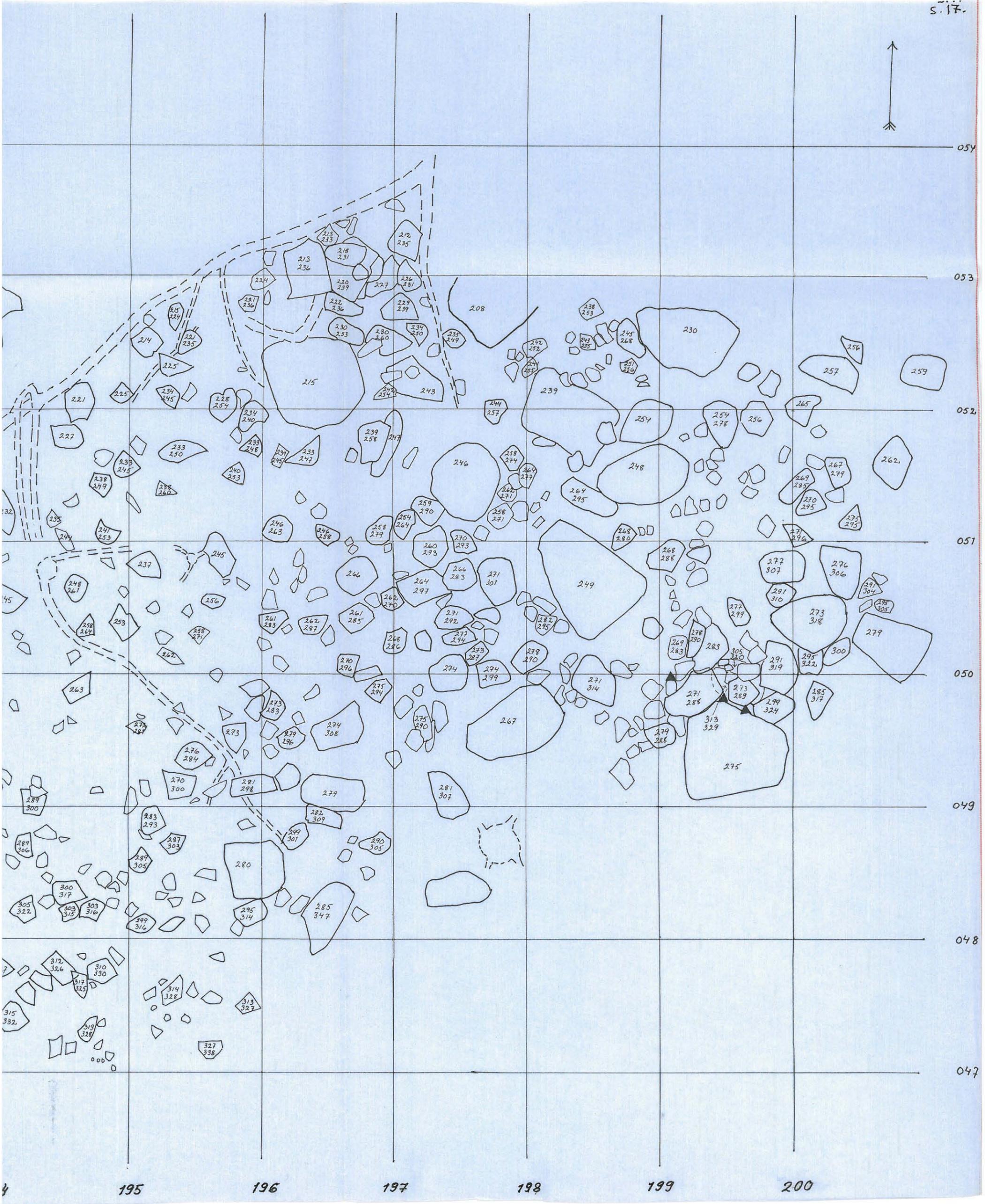
191

192

193

194

195



195

196

197

198

199

200

054

053

052

051

050

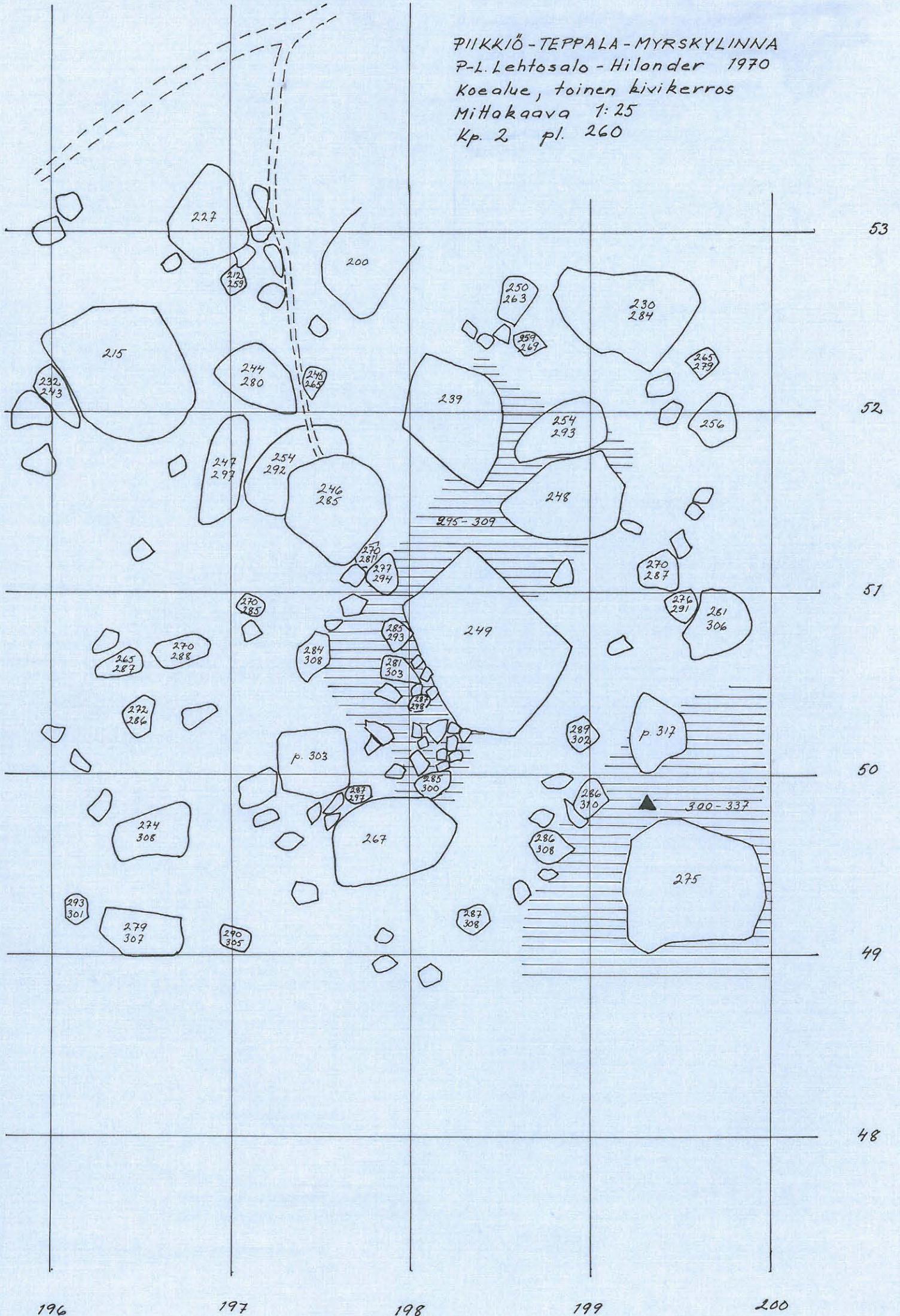
049

048

047

4

PIIKKIÖ-TEPPALA-MYRSKYLINNA
P.-L. Lehtosalo - Hilander 1970
Koealue, toinen kivikerros
Mittakaava 1:25
Kp. 2 pl. 260



Piikkiö, Myrskylinna

45928



1. Raunio 7 ennen kaivausta kuvattuna länsiluoteesta.

45929



2. Raunio 7 esiin puhdistettuna luoteesta.

45930



3. Raunio 7 ennen kaivausta koillisesta.

45931



4. Raunio 7 esiin puhdistettuna koillisesta.

45932



5. Raunio 7 ennen kaivausta länsilounaasta.

45933



6. Raunio 7 esiin puhdistettuna pohjoiskoillisesta.

Piikkiö, Myrskylinna

45934



7. Kiveystä raunion 7 länsisivulla, kuvattu lännestä.

45935



8. Kiveystä raunion 7 pohjoispuolella, kuvattu pohjoisesta.

45936



9. Raunio 9 luoteesta pintamaan poistamisen jälkeen.

45938



11. Hiilialue raunion 9 alla kuvattuna länsiluoteesta.

45937



10. Raunio 9 itäkoillisesta pintamaan poistamisen jälkeen.

45939



12. Sama kuin edellä koillisesta.

Piikkiö, Myrskylinna

45940



13. Koealueen kiveystä Niinistön tontilla, kuvattu kaakosta.

45941



14. Sama alue kuin edellä vinottain ylhäältä.

45942



15. Samaa aluetta kuin edellä kaakosta.

45943



16. Kiveystä Niinistön koealueen pohjoisimmassa osassa ruuduissa 196-7/052-3.

45944



17. Kuvan keskellä Yhäisten talon maalla oleva raunio 10. Kuvattu etelästä päin.