

PÄLKÄNE Onkkaala Ristiänmäki

Myöhäisrautakautisen ruumiskalmiston  
osan kaivaus sekä koekaivaus

Matti Bergström 1983

## PÄLKÄNE Onkkaala Ristiänmäki

Arkistotietoja:

Kunta: Pälkäne

Kylä: Onkkaala

Tila: Muinaisjäännösalue ulottuneet seuraavien tilojen alueille:

1:67, 1:85, 1:86, 1:223, 1:231, 1:283, 1:284, 1:317

omistaa Pälkäneen kunta

1:68 omistaa Heikki Vähä-Salo, 1:69 omistaa Pälkäneen kunnan mantaalikunta, 1:230 ja 1:239 (osa) omistaa Mauno Löfroos, 1:238 omistaa Eero Raivio, 1:241 omistaa Pälkäneen Metsänhoitoyhdistys, 1:242 omistaa Onkkaalan VPK (katso erillinen liite Pälkäneen kunnan toimittamasta rekisterikartasta Ristiänmäen alueelta)

Sijainti: PK 2141 04 PÄLKÄNE (1975)

x = 6803 37

y = 514 86

z = 100 m (koordin. ilmoittavat Löfroosin talon sijainnin)

Aikaisemmat tutkimukset:

Ella Kivikoski, tarkastus 1935

Ella Kivikoski, koekaivaus 1951

Esko Sarasmo, tarkastus 1954

Ville Luho, tarkastus (ja kaivaus) 1954

Esko Sarasmo, tarkastus 1955

Paikalta tehdyt löydökset:

9848:1-9, 10069:1-4, 13415:1-4, **22081:1-77**

Kertomukseen liittyvät kartat:

peruskarttaote 1:20000	A4 s. 16
yleiskartta 1:500	A3 s. 17
tutkimusalueen kartta 1:100	A4 s. 18
hautakartat (yht. 39 kpl) 1:10	A4 s. 19-57
muinaisjäännösalueen rajat pienennös 1:500	
kartasta	A4 s. 58

Kertomukseen liittyvät negatiivit ff. 59851 - 59880, joista kuvat sivuilla 59-66.

Kertomukseen liittyvät diapositiivit nrot 10683 - 10749

(Luettelot kertomukseen liittyvistä negatiiveista, diapositiiveista ja kartoista on sivuilla 9-15)

Liitteenä luumateriaalin pika-analyysi. d. 67

Tehtävänä Pälkäneen Onkkaalan Ristiänmäessä oli tutkia koeojin rakennettavan kaukolämpöjohdon vaatima maa-alue sekä tarvittaessa tutkia työalueella tavattavat muinaisjäännökset. Työ suoritettiin 27.6.- 1.7.1983. Apulaiseni toimi tutkija Juha Laurén sekä Pälkäneen kunnan palkkaamina 6 työmiestä ja traktorikaivuri. Pälkäneen kunta maksoi työstä palkkoja ja koneen käytöstä yhteensä 6 560,15 markkaa. Lisäksi saimme kunnalta työvälineitä ym. apua.

### **Yleistilanne ennen tutkimusten aloittamista**

Ristiänmäessä on suoritettu useaan otteeseen erilaisia maankaivuutöitä rakennusten ym. rakentamisen yhteydessä. Tällöin on paikalta tavattu viikinkiaikaisen naisenhaudan esineistö (9848:1-9 ja 10069:1-4) sekä ilmeisesti myöhäisemmän miehenhaudan kalustoa (13415:1-4). Varsinaisia kaivauksia on suoritettu naisenhaudan löytöpaikan ympäristössä vuonna 1951 (E. Kivikoski). Tällöin ei tehty kuitenkaan minkäänlaisia löydöksiä.

Alueelle rakennettujen rakennusten (erityisesti Löfroosin talon) perustusten kaivun yhteydessä olisi paikalta kuulemani mukaan löydetty runsaasti ihmisluita, mutta ei esineitä. Samoin olisi ihmisluita löytynyt soranottopaikasta Löfroosin talon eteläpuolelta (nytemmin kuoppa on täytetty ja se on Löfroosin puutarhaa. Näitä luita on kuitenkin aina pidetty kuuluvina Armfeltin joukkojen hautausmaahan.

Mäen päällä olevan Onkkaalan VPK:n tanssilavan alueelta ei ole kuitenkaan koskaan tehty mitään löytöjä paitsi aivan mäentöyrään reunalta em. naisenhauta.

(ks. yleiskartta 1:500)

### **Alueen topografiasta**

Ristiänmäki on pienehkö mäki Pälkäneen keskustassa. Sitä rajaa lännessä VPK:n talo ja vanha hautausmaa, pohjoisessa urheilukenttä ja peltoalue, idässä peltoalue sekä seurakunnan ja koulun rakennukset sekä etelässä VPK:n talon ja koulun eteläpuolitse kulkeva tie. Mäen korkein kohta on 104 m ymp. ja sen alkamiskohta idässä ja etelässä noin 98-99 m. Aikaisemmin kuten nytkin tehdyt löydökset sijoittuvat mäen itäosaan korkeuksien 97-101 väliselle alueelle.

(ks. peruskarttaote ja yleiskartta 1:500). *A. 16-17*

## Ristiänmäessä suoritettu tutkimus

Tutkimus aloitettiin kaivamalla traktorikaivurilla runsaan metrin levyistä koeojaa koulurakennuksen luoteisnurkasta luoteeseen 142 metrin matkalla sekä Ristiänmäen päällä 94,5 metriä lounaiskaakko suuntaista ojaa. Missään muualla kuin Löfroosin talon itäpuolella ei tavattu mitään merkittävää. Kyseisellä kohtaa (yleiskartta 1:500 ja 1:100) havaittiin noin puolen metrin syvyydessä tiesoran alla tummia kohtia maassa ja paikoin jopa nokea. Aluetta levitettäessä osuttiin suoraan haudan 1 saviastiaesiintymään. Aluetta laajennettiin riittävästi ja voitiin todeta paikalla olevan yhdeksän tummempaa läikkää, joista ainakin seitsemän muistutti ruumishaudan kuvaa. Alueella suoritettiin kaivaus huonoissa sääoloissa, sillä kahtena ensimmäisenä päivänä, jolloin vedettiin koeojia, satoi vettä ja sitten kun päästiin kaivamaan ruumishautoja, oli helle ja jatkuva auringonpaiste, mikä kuivatti soramaan kastelusta huolimatta ja vaikeutti hautojen rajojen selvittämistä. Lisäksi oli seitsemän ruumishaudan tutkimisesta suoriuduttava kahdessa työpäivässä tilanteessa, missä vain tutkimustyön johtajalla oli kokemusta ruumishautojen kaivamisesta.

Ruumishaudat sijaitsivat kaikki aivan toistensa vieressä kaakko-luode-suuntaisina (ks. yleiskartta 1:100).<sup>5.18</sup> Vaikutti siltä kuin ne olisivat olleet hautausmaa-alueen koillisnurkkauksessa, sillä niitä ei voitu havaita nyt löydettyjen hautojen pohjois-, koillis- tai itäpuolella, kun taas länsipuolella oli selviä hautojen nurkkien kuvia. Kaivausta varten laadittiin koordinaatisto matemaattisen xy-koordinaatiston pohjalta, missä x-akseli kulkee länneestä itään ja y-akseli etelästä pohjoiseen. X-akselin suunta on 87 astetta ja y-akselin 357 astetta. Y-akselin suuntainen linja  $x = 100$  on 14 metrin etäisyydellä Löfroosin talon itäseinästä ja sen suuntainen. Vastaavasti x-akselin suuntainen linja  $y = 94$  on talon eteläseinän suuntainen ja talon kaakkoisnurkka on täten koordinaatiston pisteessä  $x = 86$  ja  $y = 94$ . Kiintopisteenä käytettiin Löfroosin talon itäpuolella olevan likakaivon nelikulmaisen rautareunuksen koillisnurkkaa, minkä korkeudeksi saatiin 99,36 metriä N43-järjestelmän mukaan. Kiintopisteen punnitysluku oli 077.

Seuraavassa käsitellään jokainen hauta omana kokonaisuutenaan.

## Hauta 1:22081:1-16

Haudan suunta oli kaakko-luode ja sen sijainti 101/100. Hautakuopan keskimääräinen koko oli noin 190 x 63 cm ja sen syvyys maanpinnasta noin 80 cm. Haudassa oli runsaasti arkun puuta jäljellä, mutta talteen saatiin vain pieni palanen (:10). Osa arkun puusta oli hiiltynyt ja tästä saatiin talteen numerot :12 - :16. Maatunutta luuta (:9) oli 3 g eikä sitä voida määrittää. Arkun pituudeksi mitattiin 175/180 cm ja leveydeksi 45/50 cm. Löytönä saatiin ketjunktaja (:1), joka on erittäin huonoa tekoa. Siinä oli löydettyessä jäljellä pieni nahkan palanen, joten sitä on ilmeisesti pidetty riipuksena. Tähän viittaa myös esineen löytöpaikka haudassa. Lisäksi saatiin saviastianpaloja, joista museossa koottiin osia ainakin kuudesta astiasta (:2 - :8). Ne ovat tasapohjaisia käyttöastioita, joissa on runsaasti kiillettä sekoitteena, kuten hämäläisessä keramiikassa yleensäkin (Carpe-lanin mukaan). Yksi astia (:2) on kuitenkin karjalaisytyyppinen ja selvästi dreijattu. Siinä on koristeena astian suuosassa painannerivi. Se on myös voimakkaasti profiloitu. Löytöpaikkansa perusteella vaikuttaa siltä kuin astioiden palat olisi kerätty aikanaan arkun päälle hautausta tehtäessä. Merkillistä on, että yhtäkään astiaa ei ole edes puolikasta. Varmaa on kuitenkin, että kaivauksen yhteydessä ei yhtään palaa joutunut hukkaan. Samoin ei voitu todeta merkkejä, että hautaa olisi ennen kaivaustamme kosketeltu.

Karttalehdet s. ~~19-23~~, mv-kuvat <sup>5.60</sup> 5-8, diat 10688-10690

## Hauta 2: 22081:17-24

Haudan suunta oli kaakko-luode ja sen sijainti 99,5/102. Hautakuopan keskimääräinen koko oli noin 205/215 x 65/95 cm ja sen syvyys maanpinnasta noin 100/105 cm. Haudassa oli jonkin verran arkun puuta jäljellä, mutta sitä ei saatu talteen. Arkun pituudeksi mitattiin 196 cm ja leveydeksi noin 40 cm. Maatunutta luuta oli pääkallosta (:19), kyynärpäästä (:21) ja jalasta (:22). Luista voitiin määrittää pääkallo aikuisen kalloksi (määrittäjä Tarja Vormisto). Pääkallon sisältä otettiin maanäyte (:20). Hiilinäytteitä otettiin haudan eteläpäästä (:23) ja itäreunasta (:24). Hiiltynyttä puuta haudassa oli erittäin paljon. Samoin oli runsaasti maatunutta luuta, mitä ei saatu talteen (ks. kartat). Esinelöytöinä haudasta saatiin pienoiskirves (:17) ja veitsi (:18). Ne sijaittivat vainajan vyötärön vaiheilla kumpikin eri puolella arkkua. Haudassa olevat luut sijaittivat myös oikeilla paikoillaan pääkallon ollessa haudan luoteispäässä.

Karttalehdet s. ~~24-31~~, mv-kuvat 9-16, diat 10691-10698

s. 61-62

## Hauta 3: 22081:25-29

Haudan suunta oli kaakko-luode ja sen sijainti 98/104. Hautakuopan keskimääräinen koko oli 160 x 70 cm ja sen syvyys maanpinnasta noin 90 cm. Haudassa oli vain pieni jälki arkun puusta, mitä ei saatu talteen. Arkun kokoa ei voitu määrittää. Haudasta saatiin hampaita (:26) sekä maatonutta luuta (:27, :28), mutta niitä ei voitu tarkemmin määrittää. Numeron :28 yhteydestä otettiin maanäyte (:29). Esinelöytönä saatiin haudasta veitsi (:25).

Veitsi ja luut sijaittivat haudan keskivaiheilla, hampaat haudan luoteispuoliskossa.

Karttalehdet s. ~~32-36~~<sup>s. 63</sup>, mv-kuvat 17-19, diat 10699-10701

## Hauta 4: 22081:30-34

Haudan suunta oli kaakko-luode ja sen sijainti 97/106,5. Hautakuopan keskimääräinen koko oli 190/205 x 60/75 cm ja sen syvyys maanpinnasta noin 80/97 cm. Haudassa oli runsaasti arkun puuta, mutta sitä ei saatu talteen. Arkun pituutta ei voitu myöskään määrittää, koska toisesta päätyseinästä ei saatu havaintoja. Arkun pitkää sivua oli jäljellä ainakin 115 cm. Leveydeksi mitattiin 38/44 cm. Maatonutta luuta haudasta tavattiin pääkallo (:32) ja reisiluu (:34). Pääkallon sisältä otettiin maanäyte (:33). Pääkallo ja reisiluu sijaittivat haudassa vierekkäin sen keskivaiheilla. Kuitenkaan ei voitu todeta merkkejä, että hautaa olisi pengottu ennen tutkimista. Luut voitiin määrittää kuuluneeksi aikuiselle ihmiselle, todennäköisesti naiselle (määritys Tarja Vormisto). Esinelöytöinä saatiin spiraalikoriste (:30) ja mahdollisesti sormus (:31), missä oli kiinniruostuneena raudan palanen. Sormus sijaitti haudassa lähes oikealla paikallaan vainajan rinnalla samoin kuin spiraalikoristekin vyötärön vaiheilla, jolloin koriste olisi voinut olla esiliinassa tai vyön koristeena.

Karttalehdet s. ~~37-42~~<sup>s. 63-64</sup>, mv-kuvat 20-21, diat 10702-10704

## Hauta 5: 22081:35-44

Haudan suunta oli kaakko-luode ja sen sijainti 97,5/102. Hautakuopan keskimääräinen koko oli 170 x 60 cm ja sen syvyys maanpinnasta noin 90/97 cm. Haudasta oli spiraalikoristeiden yhteydestä runsaasti puun jäänteitä, mutta niiden ei voida väittää olevan arkusta, sillä mitään muita jälkiä arkusta ei havaittu. Kyseessä saattaa hyvinkin olla puulla peitetty hautaus. Maatonutta luuta tavattiin spiraalikoriste :36 yhtey-

destä (:37), sekä pääkallosta (:42), mistä oli myös hampaita (:43), ja varpaan (?) luuta (:44). Kyseessä olevat luut ovat kuuluneet aikuiselle noin 25-35 -vuotiaalle ihmiselle (Määrittäjä Tarja Vormisto). Esinelöytöinä haudasta saatiin pienikokoinen hevosenkenkäsolkki (:35), sekä 5 spiraalikoristetta (:36, :38 - :41) joissa kaikissa oli runsaasti tekstiilin jääniteitä. Määritetyt luut ja esineet sijaitsivat oikeilla paikoillaan; pääkallon jääniteet haudan luoteispäässä ja spiraalikoristeet esiliinan koristeiden paikalla yhden koristeen ollessa haudan keskivaiheilla, vyön kohdalla. Tosin varpaan luu olisi paremmin sormen luun paikalla, mutta luun maatuneisuudesta johtuen sitä ei voi varmasti väittää varpaan luuksi. Haudassa ei kuitenkaan ole jälkiä myöhemmästä penkomisesta.

Karttalehdet s. ~~43-46~~, mv-kuva <sup>5.64</sup> 22, dia 10705

Hauta 6: 22081:45-58

Haudan suunta oli kaakko-luode ja sen sijainti 99,5/99,5.

Hautakuopan keskimääräinen koko oli 145 x 50/60 cm ja sen syvyys maanpinnasta noin 83/87 cm. Haudasta tavattiin selvät arkun jääniteet, joista saatiin näyte (:57) sekä hieman hiiltynyt näyte (:58). Arkun koko vaihteli hieman; tullessaan näkyviin sen mitat olivat 127 x 34/38 cm ja lähes pohjatasossa sen mitat olivat 117 x 28/33 cm. Arkussa oli eteläisimmässä nurkassaan lisäksi pieni noin 10 cm pitkä jatke, mikä saattaisi merkitä kantokahvaa. Arkun kolmesta nurkasta löydettiin kulma-raudat (:51 ja 52) ja naula (:53). Lisäksi ylemmää löydettiin kolme naulaa (:48 - :50), sekä rullapäinen pieni hevosenkenkäsolki (:45). Saattaa hyvinkin olla niin, että kyseessä on kaksi eri hautaa samalla paikalla, ylemmän kerroksen isompi hauta ja syvemmälle tehty arkkuhautaus (vrt. kartat s. ). Arkun pohjalta sen eri reunoilta löytyi vielä pienoiskirves (:46) ja tulusrauta (:47). Arkkuun kuulunee myös melko syvältä löytynyt naula (:54). Luulöytöinä arkusta oli luuta pääkallosta (:55) sekä hampaita (:56). Hampaat ovat kulumattomia, kyseessä saattaa olla jopa ikenen alla olleita maitohampaita. Hampaat määrittävät vainajan lapseksi, noin 5-14 vuotiaaksi (infans II) (määrittäjä Tarja Vormisto).

Karttalehdet s. ~~47-50~~, mv-kuvat <sup>4.64</sup> 23-24, diat 10706-10709.

Hauta 7: 22081:59-74

Haudan suunta oli kaakko-luode ja sen sijainti 100,5/98.

Hautakuopan keskimääräinen koko oli 220 x 80 cm ja sen syvyys maanpinnasta noin 65/70 cm. Haudasta löydettiin selvät arkun jäänteet, mistä saatiin puunäytteet (:72 ja :74) sekä hiilinäyte (:64). Arkun pituudeksi mitattiin 205 cm ja leveydeksi 38/43 cm.

Esinelöytönä haudassa oli yksi naula (:59).

Vainajan luut olivat säilyneet melko hyvin soramaassa ja voitiin todeta, että vainaja oli haudattu todennäköisesti oikealle kyljelleen jalat hieman koukussa ja katse lounaan suuntaan. Luulöytöinä saatiin talteen osia pääkallosta (:60, :62 ja :70), hampaita (:65), osittain hiiltynyttä reisiluuta pääkallossa kiinni (:61), käsivarren luuta (:63), reisiluuta (:67), reisiluuta ja lantion luita (:69), sääriluuta (:68 ja :71). Luitten yhteydessä otettiin maanäytteet :66 pääkalloon luuta ja :73 sääriluun :71 luuta. Luumäärityksen mukaan pääkallossa oli kiinni hiiltynyt reisiluun katkelma. Kyseessä on aikuisen vainajan luut, mahdollisesti miehen (määritys Tarja Vormisto).

Karttalehdet s. ~~57-55~~<sup>s. 65</sup>, mv-kuvat 25-27, diat 10710-10713

(Hauta) läikkä 8:

Läikän suunta oli kaakko-luode ja sen sijainti 100/103. Läikän keskimääräinen koko oli noin 220 x 80/100 cm ja sen syvyys maanpinnasta noin 49/56 cm. Läikän molemmissa päissä oli punertavan maan alueet. Läikästä ei tehty minkäänalaisia löytöjä, siinä ei myöskään ollut luuta.

Kyseessä voi olla hyvin matala ruumishauta, mutta koska se rajoiltaan oli hiukan epämääräinen, en pitäisi sitä hautana.

Karttalehti s. ~~56~~

Läikkä A: 22081:75-77

Läikkä oli muodoltaan soikeahko, punertavan ja tumman maan alue, jonka sijainti oli 99/107. Se jakautui syvemmällä kahdeksi läikäksi, joista toinen oli savipitoista maata. Läikkien syvyys oli maanpinnasta 109 ja 116 cm. Profiililtaan läikät olivat alaspäin kapenevia ja tasapohjaisia. Löytöinä saatiin luuta, naula ja pähkinänkuoria. Saattaa hyvinkin olla, että kyseessä on melko nuori läikkä.

Karttalehti s. ~~57~~<sup>s. 65</sup>, mv-kuva 28, diat 10714-10715.

Haudat sijaitsivat kaikki aivan toistensa tuntumassa, aivan vierekkäin ja peräkkäin. Vaikuttaa siltä, että niissä on täytynyt olla aikanaan jonkinlaiset merkit osoituksena niiden paikasta tai sitten hautaukset ovat tapahtuneet hyvin samanaikaisesti. Kuitenkaan mistään hautapaa-



sista ei tavattu merkkejä eikä myöskään voitu havaita jäänteitä paalunjäljistä, jos kysymyksessä olisi ollut ristin kaltainen merkki.

Haudat vaikuttivat myös koskemattomilta. Miten siis voidaan selittää kahdessa haudassa pääkallon ja reisiluun sijainti toistensa vieressä. Ja mitä merkitsee muutamassa haudassa olleet hiiltyneet arkun jäänteet? Näihin kysymyksiin vastaaminen vaatii lisäkaivauksia samoin kuin kalmistoalueen laajuuden määrittäminen. Haudoista saatu esineistö viittaa myöhäisiin hautauksiin, mutta selvästi ajoittavien esineiden puuttuminen antaa ajankohdaksi ristiretkiajan.

### Yhteenveto

Suunnitellun kaukolämpöjohdon reitti saatiin tutkittua Ristiänmäen alueella ja tällöin vain yhdestä paikkaa tavattiin muinaisjäänteitä - myöhäisiä ruumishautoja. Hautoja oli 7 kpl sekä lisäksi kaksi epämääräistä läikkää. Nämä kaikki tutkittiin.

Koko kalmistoalueen rajoja ei ollut mahdollista määrittää tämän työn puitteissa, mutta tarkasteltaessa nyt suoritettua tutkimusta ja aikaisempien löytöjen sijaintia, voitaneen kalmistoalue rajata alueelle, mikä on oheisessa karttapienennöksessä merkitty punaisella (ks. karttaa s. 58 ). Kuitenkin on syytä pitää koko Ristiänmäen alue edelleen rauhoitettuna riittävän laajalta alueelta.

Helsinki 18.4.1986

Tutkija

Matti Bergström

LUKENUUT JA KERTOMUKSEN  
VALMIIKSI TODEANNUT  
3.8.1994

*Julia J.*

**Luettelo kertomukseen liittyvistä dioista ja negatiiveista:**

Dia nro	Negat. nro	Aihe
10683	59851	Koeojaa vedettäessä löydetty hauta 1 alue laajennettuna. Tässä vaiheessa löytyivät ensimmäiset keramiikan palat. Kuvattu pohjoisesta. (Vastaa mv-kuvaa 1)
10684	59852	Yleiskuva alueesta. Etualalla hauta 4, sen takana hauta 3 ja taaempänä olevassa levityksessä hauta 1. Kaivausalueita ei ole vielä laajennettu riittävästi. Kuvattu pohjoisesta. (Vastaa mv-kuvaa 2)
10685	59853	Yleiskuva kaivausalueesta. Hautarivi näkyy vielä heikosti ja epäselvänä rajoiltaan. Etualalla hauta 4, sitten 3, 2 ja 1. Kuvattu pohjoisesta. (Vastaa mv-kuvaa 3)
10686	-	Kuten edellinen kuva, mutta kuvattu etelästä. Kauimpana on nyt hauta 4 ja lähimpänä hauta 1. Kuvattu etelästä.
10687	-	Juha Laurén piirtää hautaa 1. Sen vieressä vasemmalla on maahan merkitty haudan 6 rajat ja tämän yläpuolelle haudan 5 rajat. Haudan 5 oikealla puolella on selvästi näkyvänä tummana läikkänä hauta 2 ja tästä ylöspäin haudat 3 ja 4. Tässä kuvassa näkyvät selvästi (haudan) läikän 8 punertavan maan alue haudan 2 vieressä samoin kuin läikkä A takana oikealla. Kuvattu kaakosta.
-	59880	Yleiskuva alueesta. Vasemmalla Löfroosin asuinrakennus, taustalla häämöttää urheilukentän penkan takana kunnan virastotalo. Kuvattu kaakosta. (mv-kuva 4)
10688	59856	Hauta 1, pintakerros. Hautakuopan ääriviivat näkyvät melko huonosti soramaassa. Keskivaiheilla näkyy saviastianpalasia. Kuvattu kaakosta. (Vastaa mv-kuvaa 5)
-	59859	Hauta 1. Arkun eteläpuoli on kaivettu esiin ja lounaissivulla oleva hiiltynyt puu on näkyvissä. Oikealla kaivetaan hautaa 6. Taka-alalla näkyy hautaa 7 ja siinä olevaa maatuneen luun jäänteitä. Kuvattu pohjoisesta. (mv-kuva 6)
-	59860	Hauta 1. Arkun hiiltyneet osat näkyvissä. Taustalla kaivetaan haudan 6 arkkua. Kuvattu koillisesta. (mv-kuva 7)

- 10689 59863 Hauta 1. Arkku kaivettu esiin. Sen vasemmassa reunassa samoin kuin keskellä näkyy hiiltynyttä arkun puuta. Hautakuoppaa ei ole vielä kaivettu arkun ympäriltä. Kuvattu kaakosta. (Vastaa mv-kuvaa 8)
- 10690 - Kuten edellinen kuva, mutta kuvattu itäkaakosta. Valotettu eri tavalla, jotta hiiltynyt puu näkyisi paremmin varjosta.
- 10691 59867 Hauta 2 kaivauksen alkuvaiheessa. Näkyvissä on jo runsaasti hiiltynyttä puuta haudan koillisreunassa. Taustalla haudat 3 ja 4. Kuvattu kaakosta. (Vastaa mv-kuvaa 9)
- 10692 59871 Hauta 2. Edelliseen kuvaan verrattuna on tässä vaiheessa poistettu hiiltynyt puu. Haudan kuva näkyy varsin huonosti soramaassa. Kuvattu kaakosta. (Vastaa mv-kuvaa 10)
- 10693 59873 Hauta 2. Kaivausta on jatkettu syvemmälle ja arkun kuva alkaa hahmottua selvemmin. Kaakkoisnurkkauksesta alkaa näkyä uutta hiiltynyttä puuta. Kuvattu kaakosta. (Vastaa mv-kuvaa 11)
- 10694 59874 Hauta 2. Hiiltynyttä puuta on tullut esiin runsaasti ja arkun kuva näkyy jo selvästi. Tilanpuutteen vuoksi on jouduttu kaivamaan kuopalle. Kuvattu kaakosta. (Vastaa mv-kuvaa 12)
- 10695 59875 Kuten edellinen kuva, mutta luoteesta. (Vastaa mv-kuvaa 13)
- 10696 59876 Hauta 2. Hiiltynyttä puuta haudan pohjoisnurkkauksesta. Kuvattu koillisesta. (Vastaa mv-kuvaa 14, paitsi eri kuvaussuunta)
- 10697 59877 Hauta 2. Hiiltyneet puut poistettu. Kuvasta näkyy selvästi soran muuttuminen karkeammaksi. Tähän kerrokseen on hautaa aikanaan kaivettu vain muutamia senttejä. Kuvattu kaakosta. (Vastaa mv-kuvaa 15)
- 10698 59878 Hauta 2 pohjaan kaivettuna. Kuvattu kaakosta. (Vastaa mv-kuvaa 16)
- 10699 59858 Hauta 3 etualalla ja hauta 4 taustalla pintatasossaan. Kuvattu kaakosta. (Vastaa mv-kuvaa 17)
- 10700 59866 Hauta 3. Ääriviivat piirretty kuivaan maahan. Kuvattu luoteesta. (Vastaa mv-kuvaa 18)

- 10701 59870 Hauta 3. Luuta näkyy nyt haudan keskivaiheilla. Taustalla hauta 4. Kuvattu kaakosta. (Vastaa mv-kuvaa 19)
- 10702 59868 Hauta 4. Haudan kuva erottuu huonosti kuivassa soramaassa kastelusta huolimatta. Kuvattu kaakosta. (Vastaa mv-kuvaa 20)
- 10703 59869 Hauta 4. Haudan keskellä näkyvissä pääkallon jäänteet ja reisiluuta. Kuvattu kaakosta. (Vastaa mv-kuvaa 21)
- 10704 - Hauta 4. Lähikuva haudassa olevasta pääkallosta ja reisiluusta alkuperäisellä paikallaan. Kuvattu koillisesta.
- 10705 59854 Hauta 5. Kaivauksen alkuvaiheessa. Kuvattu kaakosta. (Vastaa mv-kuvaa 22)
- 10706 - Hauta 6. Arkku alkaa hahmottua melko hyvin, sen puuosia on säilynyt runsaasti. Kuvattu kaakosta.
- 10707 59861 Hauta 6. Arkku kaivettu esiin, näkyvissä myös pienoiskirves oikealla ja tulusrauta vasemmalla. Kuvattu koillisesta. (Vastaa mv-kuvaa 23 paitsi kuvaussuunnaltaan)
- 10708 59862 Kuten edellinen kuva mutta kuvattu kaakosta. (Vastaa mv-kuvaa 24)
- 10709 - Haudan 6 esineet, oikealla pienoiskirves, vasemmalla tulusrauta, alkuperäisillä paikoillaan haudassa. Kuvattu pohjois-koillisesta.
- 10710 59855 Hauta 7. Kaivauksen alkuvaiheessa tuli jo näkyviin luurangon osia sekä haudan keskellä oleva erittäin tumma alue. Hautakuopan ääriviivat erottuvat melko huonosti. Kuvattu kaakosta. (Vastaa mv-kuvaa 25)
- 10711 59857 Hauta 7. Luurangon luut esillä. Vainajan hautausasento, polvet koukussa, näkyy selvästi. Kuvattu haudan jalkpästä, kaakosta. (Vastaa mv-kuvaa 26)
- 10712 Kuten edellinen kuva, mutta kuvattu lounaasta.
- 10713 59864 Hauta 7. Hautakuopan ääriviivat rajattu maahan. Luurangosta jäljellä vielä kallo ja käsivarren luita. Taustalla haudat 6 ja 1. Kuvattu kaakosta. (Vastaa mv-kuvaa 27)
- 10714 59872 Läikkä A pintatasossaan. Rajat ovat paikoin melko epäselvät. Kuvattu etelästä. (Vastaa mv-kuvaa 28)
- 10715 - Läikkä A 2. tasossaan. Vasemmanpuoleinen läikkä saattaa hyvin olla pylväs- tai muu myöhäinen kuoppa. Kuvattu etelästä.

- 59865 Yleiskuva kaivausalueelta. Kuvassa etualalla on hauta 7, missä näkyy luurangon jäänteitä. Seuraavana ovat rinnakkain hauta 6 vasemmalla pohjaan kaivettuna ja oikealla hauta 1, mistä kaivaja poistaa kaivettua irtomaata arkun alueelta. Seuraavassa rivissä on vasemmalla hauta 5 ja oikealla hauta 2, mitä parasta aikaa kaivetaan. Tästä oikealla olevien rukkasten kohdalla oleva tummempi läikkä on numeroa 8. Takana vasemmalla oleva mies seisoo hautojen 3 ja 4 välissä, hauta 3 on hänen edessään ja 4 takanaan. Takana oikealla olevat miehet tutkivat läikän A aluetta. Kuvattu kaakosta. (mv-kuva 29).
- 59879 Kaivausryhmä haudan 2 loppuun kaivetussa kuopassa. Edessä vasemmalla sadetakki päällään on piirtäjä Juha Laurén, keskellä Tenho Iivonen ja oikealla Paavo Savolainen. Toisessa rivissä mestarikaivaja Reino Ahonen vasemmalla ja oikealla melkein piilossa Juhani Aalto. Takana vasemmalla on Jari Attola ja oikealla Harri Laine. Kuvattu kaakosta viimeisenä kaivauspäivänä juuri ennen alueen täyttämistä. (mv-kuva 30)
- 10716 - Hevosenkenkäsolki 22081:45 haudasta 6 in situ.
- 10717 - Kuten edellinen kuva, mutta lähempää kuvattuna.
- 10718 - Spiraalikoriste 22081:36 haudasta 5, puhdistettuna.
- 10719 - Spiraalikoriste 22081:38 haudasta 5, puhdistettuna.
- 10720 - Spiraalikoriste 22081:39 haudasta 5, puhdistamattomana.
- 10721 - Kuten edellä, mutta koristeteen päältä on otettu puuta pois.
- 10722 - Kuten edellä, mutta puuta on poistettu lisää.
- 10723 - Kuten edellä, mutta isompi koristekappale poistettuna.
- 10724 - Spiraalikoriste 22081:39 haudasta 5, puhdistettuna, kuvattu päältä.
- 10725 - Kuten edellä, mutta kuvattu takaa.
- 10726 - Spiraalikoriste 22081:40 haudasta 5, puhdistamattomana.
- 10727 - Kuten edellä, mutta puhdistettuna.

- 10728 - Spiraalikoriste 22081:41 haudasta 5, puhdistamattomana.
- 10729 - Kuten edellä, mutta osittain puhdistettuna.
- 10730 - Kuten edellä, mutta puhdistettuna.
- 19731 - Saviastian palasia haudasta 1 koottuina niin suuriksi kokonaisuuksiksi kuin mahdollista. Numerot 22081:2-7.
- 10732 - Saviastian puolikas 22081:2 haudasta 1.
- 10733 - Ketjunktajia Ristiänmäen kalmistoalueelta. Vasemmalta 9848:3, 13415:1 ja 22081:1. Viimemainittu on haudasta 1.
- 10734 - Pääkallon jäänteet ja siinä kiinni oleva sääriluun palanen haudasta 7. Pääkallo 22081:60, reisiluu 22081:61.
- 10735 - Kuten edellä, mutta reisiluu paremmin näkyvissä.
- 10736 - Kuten edellä, mutta luut irroitettuna toisistaan.
- 10737 - Yleiskartta Ristiänmäen alueesta.
- 10738 - Yleiskartta kaivausalueesta.
- 10739 - Piirros haudan 1 profiileista.

Aikaisempien löytöjen esinekuvia:

Hautalöydöt 1934:

- 10740 - Tasavartiset soljet ketjuineen, riipukset ja helmet päänumeroa 9848.
- 10741 - Tasavartiset soljet, 9848:1 (2 kpl)
- 10742 - Hevosenkenkäsolki 9848:5, rullapäistä muotoa.
- 10743 - Avaimen muotoinen riipus, luetteloitu kerjunktannattimeksi, 9848:4.
- 10744 - Kaksieläinpäinen riipus, luetteloitu ketjunktannattimeksi, 9848:3.
- 10745 - 9848:3 ja 4 samassa kuvassa, oikeanpuoleisessa esineessä on väärä numero.
- 10746 - Osa helmistä numeroista 9848:7 ja 8.
- 10747 - Tekstiiliä, pronssikulkenen ja helmiä, 9848:7.

10748 - Kuten edellinen kuva.

Hautalöydöt 1954:

10749 - Esineet hautalöydöstä vuodelta 1954, numerot 13415:1-4  
ketjukkannatin, tulusrauta, tuluspiitä ja veitsen katkelma.

**Luettelo kertomukseen liittyvistä kartoista:**

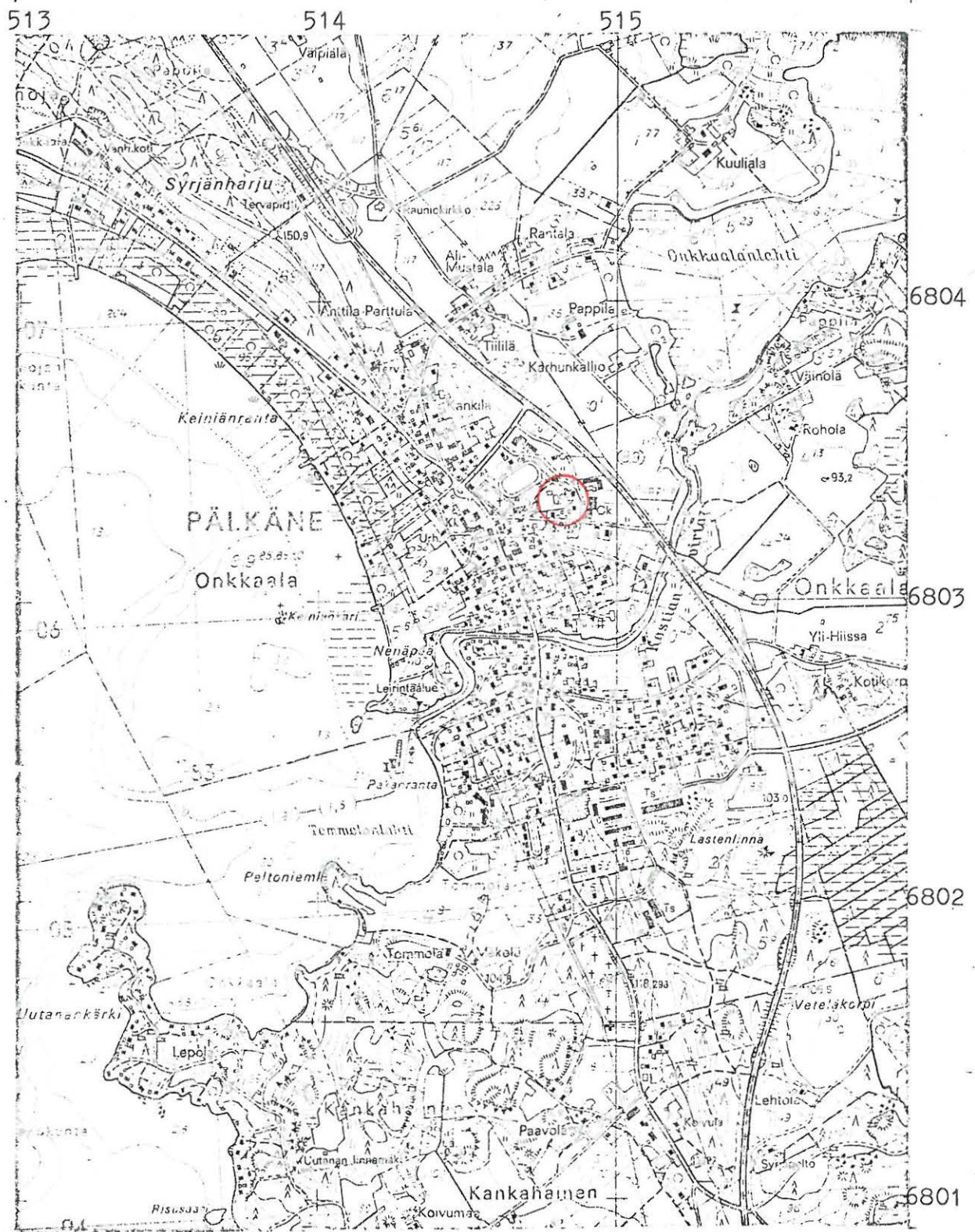
- s. 16 peruskarttaote 1:20 000 2141 04 PÄLKÄNE (1975) A4
- s. 17 yleiskartta 1:500 A3
- s. 18 tutkimusalueen kartta 1:100 A4 (+ kopio)
- s. 19-22 hauta 1 tasot 1-4 1:10 A4
- s. 23 hauta 1 profiilit 1:10 A4
- s. 24-29 hauta 2 tasot 1-6 1:10 A4
- s. 30-31 hauta 2 profiilit 1:10 A4
- s. 32-35 hauta 3 tasot 1-4 1:10 A4
- s. 36 hauta 3 profiilit 1:10 A4
- s. 37-41 hauta 4 tasot 1-5 1:10 A4
- s. 42 hauta 4 profiilit 1:10 A4
- s. 43-45 hauta 5 tasot 1-3 1:10 A4
- s. 46 hauta 5 profiilit 1:1 A4
- s. 47-49 hauta 6 pinta ja tasot 1-2 A4
- s. 50 hauta 6 profiilit 1:10 A4
- s. 51-54 hauta 7 pinta ja tasot 1-3 1:10 A4
- s. 55 hauta 7 profiilit 1:1 A4
- s. 56 hauta ? läikkä 8 1:10 A4
- s. 57 läikkä A pinta ja tasot 1-2 1:10 A4
- s. 58 muinaisjäännöksen rajat A4



PÄLKÄNE ,Onkkaala Ristiänmäki

Matti Bergström 1983

Ote peruskartasta 1:20000 2141 04 PÄLKÄNE (1975)



# PÄLKÄNE Onkkaala Ristiänmäki

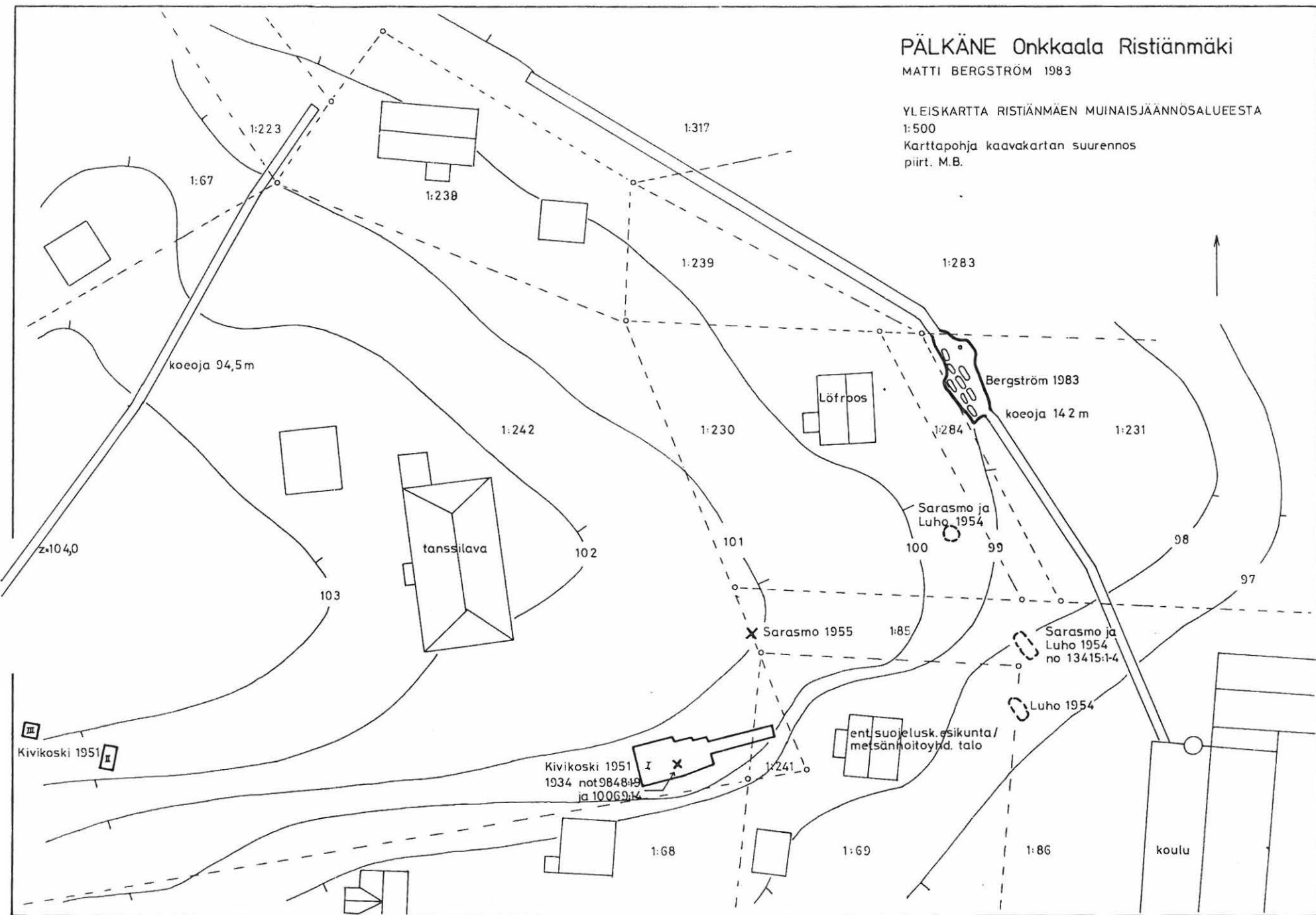
MATTI BERGSTRÖM 1983

YLEISKARTTA RISTIÄNMÄEN MUINAISJÄÄNNÖSALUEESTA

1:500

Karttapohja kaavakartan suurennos

piirt. M.B.



# PÄLKÄNE Onkkaala Ristiänmäki

MATTI BERGSTRÖM 1983

YLEISKARTTA

1:100

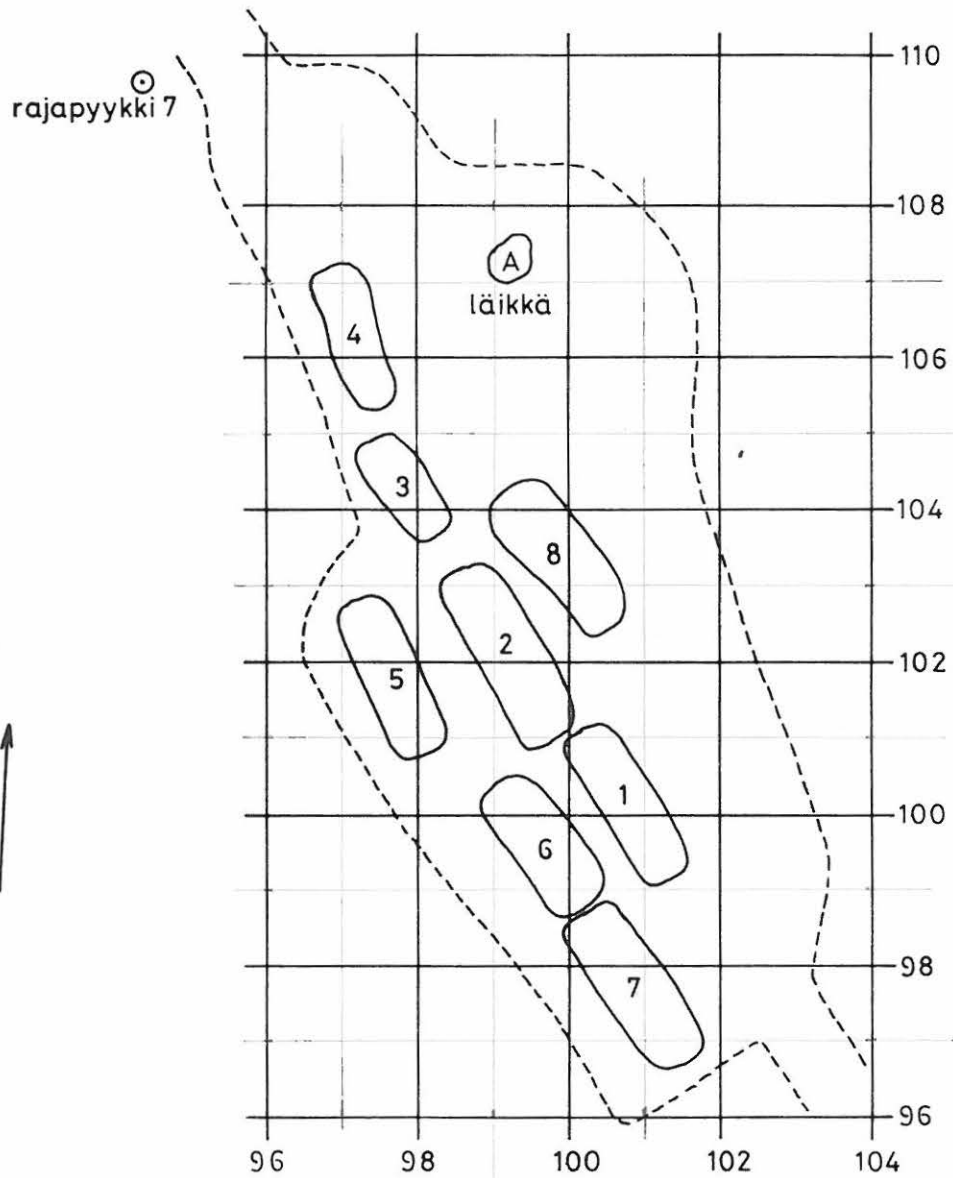
piirt. M.B.



*175°/225° = Hantojen suunnin  
(= vastakkain = suoda )*

Lötroosin  
asuinrakennus

  
 kp. 99,36 (N 43)  
 pl. 077



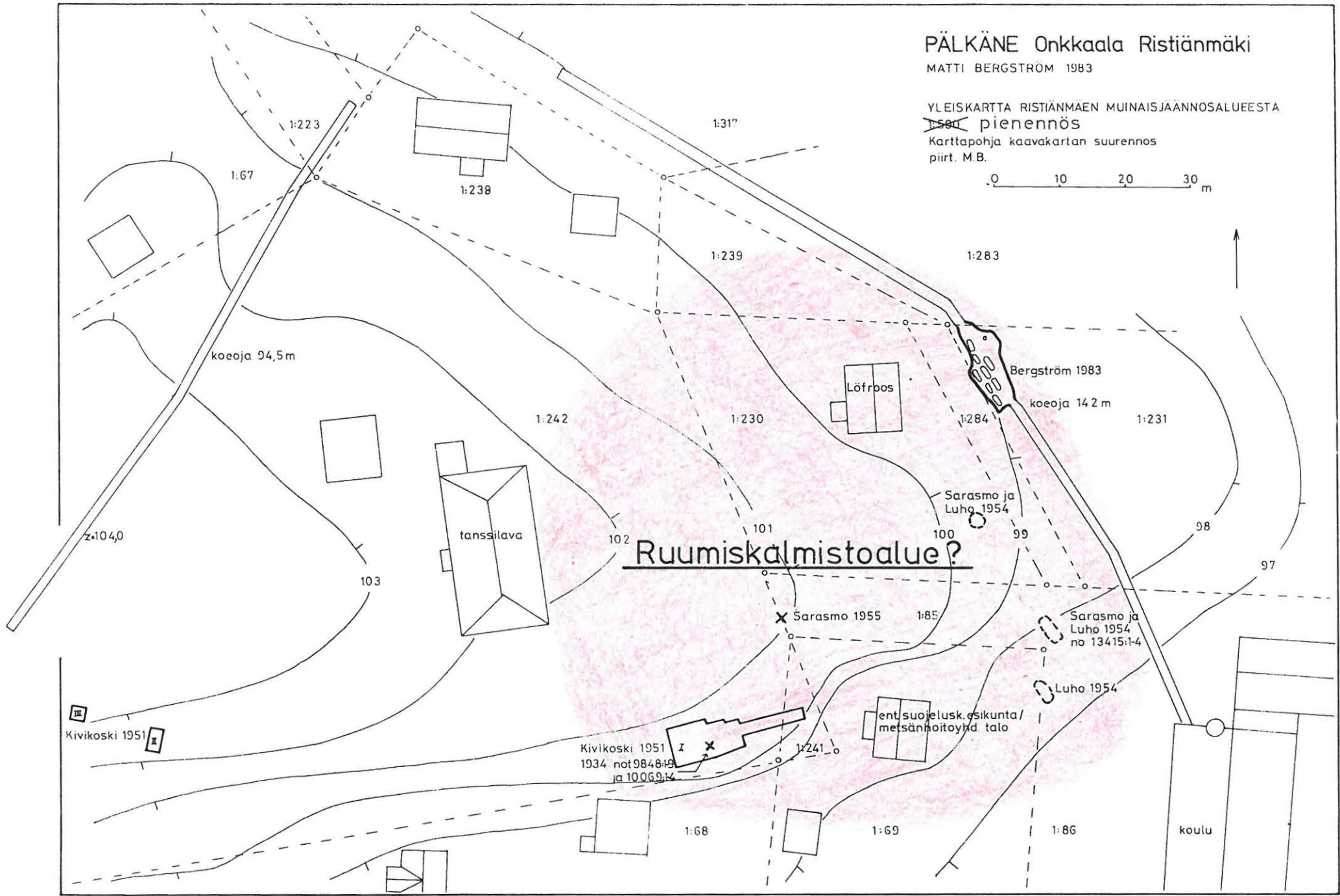
# PÄLKÄNE Onkkaala Ristiänmäki

MATTI BERGSTRÖM 1983

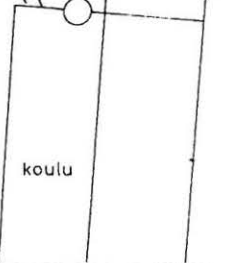
YLEISKARTTA RISTIÄNMAEN MUINAISJÄÄNNOSALUEESTA

~~1:500~~ pienennös

Karttapohja kaavakartan suurennos  
piirt. M.B.



## Ruomiskalmistoalue?



1:67

1:317

1:238

1:239

1:283

koeoja 94,5m

1:242

1:230

1:284

Bergström 1983

koeoja 14,2 m

1:231

z=104,0

tanssilava

102

## Ruomiskalmistoalue?

101

Sarasmo ja Luho 1954

98

97

Sarasmo 1955

1:85

Sarasmo ja Luho 1954 no 13415:1-4

Luho 1954

Kivikoski 1951 I  
1934 not 9848:19  
ja 10069:14

1:241

1:68

1:69

1:86

koulu



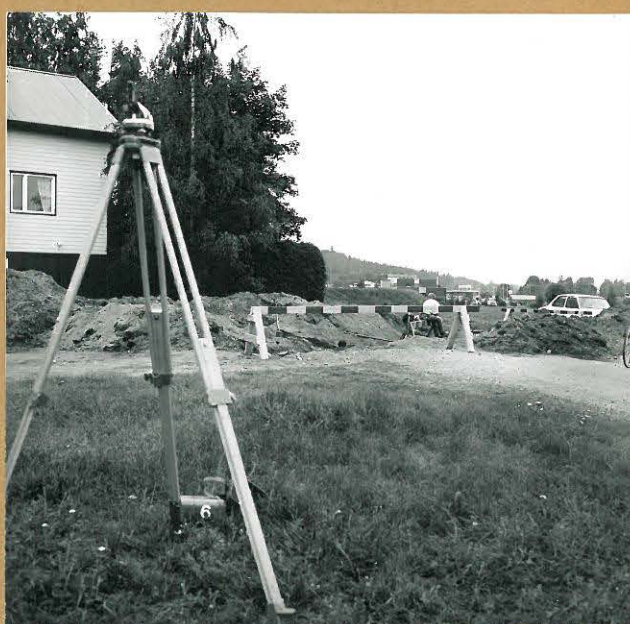
1. Yleiskuva alueesta. Hauta 1 kuvan keskellä. Taustalla koulu ja koeojaa. Aluetta ei ole vielä laajennettu. Kuvattu pohjoisesta.



2. Yleiskuva alueesta. Etualalla hauta 4, sen takana hauta 3 ja taampana olevassa levityksessä hauta 1. Aluetta ei ole vielä laajennettu riittävästi. Kuvattu pohjoisesta.



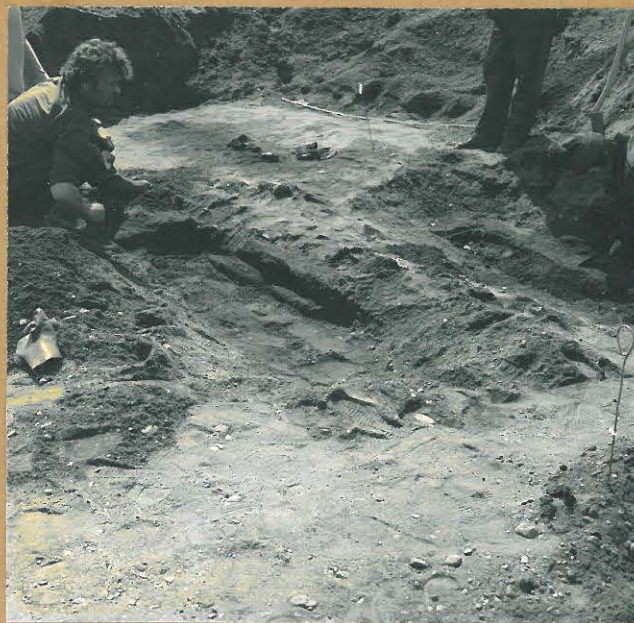
3. Yleiskuva alueesta. Kuvan yläosassa näkyy häutarivi heikosti. Edessä hauta 4, sitten 3, 2 ja 1. Koeojan osuus näkyy vaaleana kuivaneena maana vasemmalla. Kuvattu pohjoisesta.



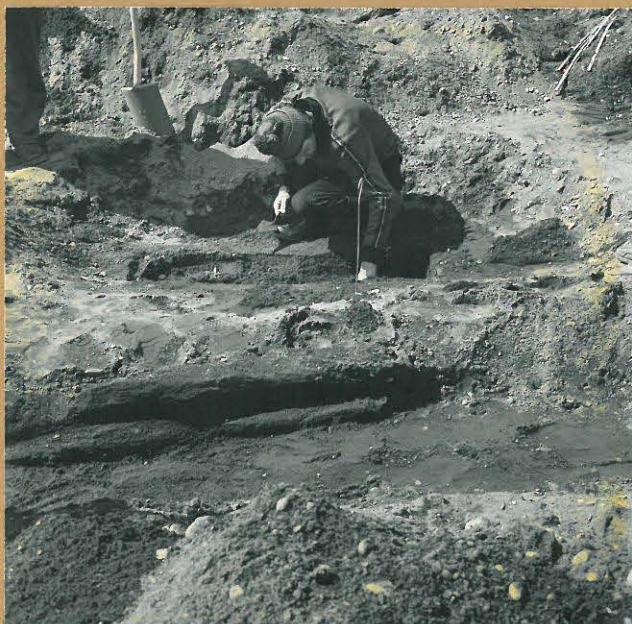
4. Yleiskuva alueesta. Vasemmalla Löfroosin asuinrakennus, taustalla häämöttää urheilukentän penkan takana kunnan virastotalo. Kuvattu kaakosta



5. Hauta 1. Pintakerros. Ääri-  
vii-  
vat näkyvät melko huonosti sora-  
maassa. Keski-  
vaiheilla näkyy savi-  
astian paloja. Kuvattu kaakosta.



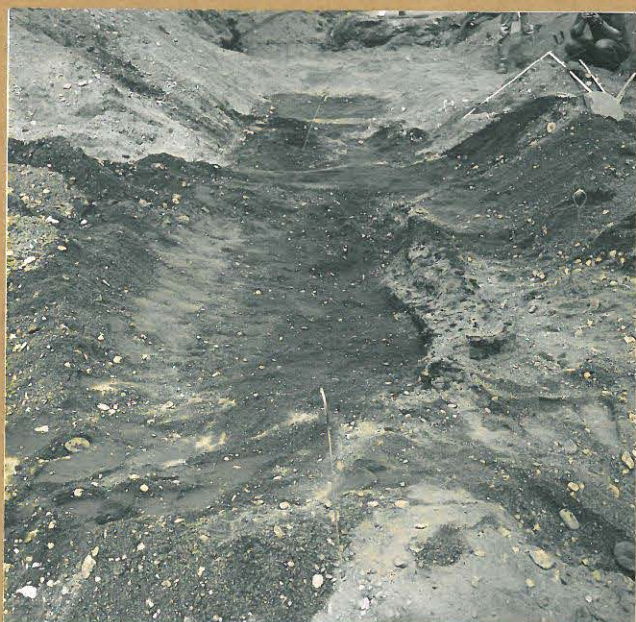
6. Hauta 1. Arkun eteläpuoli on  
kaivettu esiin ja lounaissivulla  
oleva hiiltynyt puu on näkyvissä.  
Oikealla kaivetaan hautaa 6. Taka-  
alalla näkyy hautaa 7 ja siinä ole-  
via maatuneen luun jäänteitä.  
Kuvattu pohjoisesta.



7. Hauta 1. Arkun hiiltyneet osat  
näkyvissä. Taustalla kaivetaan  
haudan 6 arkkua. Kuvattu koilli-  
sesta.



8. Hauta 1. Arkku kaivettu esiin.  
Vasemmassa reunassa näkyy hiilty-  
nyttä arkun reunaa, samoin arkun  
keskellä. Hautakuoppaa ei ole vie-  
lä kaivettu arkun ympäriltä. Kuvattu  
kaakosta.



9. Hauta 2 kaivauksen alkuvaiheessa. Näkyvissä on jo runsaasti hiiltynyttä puuta haudan koillisreunassa. Taustalla haudat 3 ja 4. Kuvattu kaakosta.



10. Hauta 2. Edelliseen kuvaan verrattuna on tässä vaiheessa poistettu hiiltynyt puu. Haudan kuva näkyy varsin huonosti soramaassa. Kuvattu kaakosta.

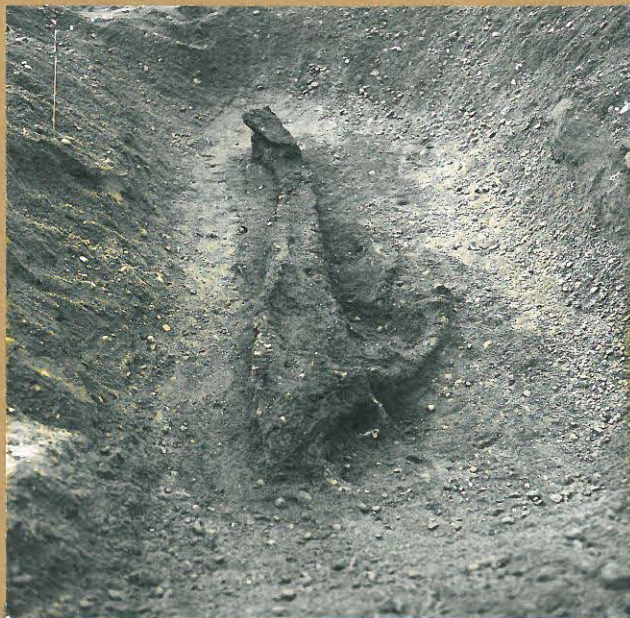


11. Hauta 2. Kaivausta on jatkettu syvemmälle ja arkun kuva alkaa hahmottua selvemmin. Kaakkoisnurkasta alkaa näkyä uutta hiiltynyttä puuta. Kuvattu kaakosta.



12. Hauta 2. Hiiltynyttä puuta on tullut esiin runsaasti ja arkun kuva näkyy jo selvästi. Tilanpuutteen vuoksi on jouduttu kaivamaan kuopalle. Kuvattu kaakosta.

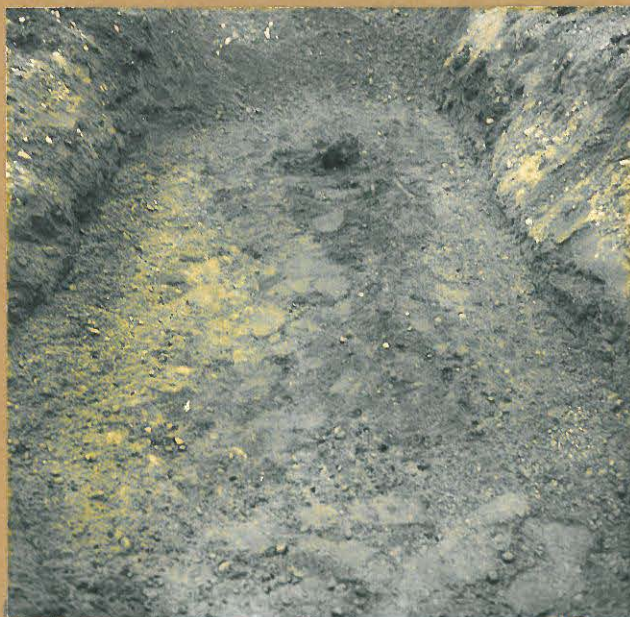
PÄLKÄNE Onkkaala, Ristiänmäki  
Matti Bergström 1983



13. Kuten kuva 12, mutta luoteesta. <sup>53875</sup>



14. Hauta 2. Hiiltynyttä puuta haudan pohjoisnurkkauksesta. Kuvattu idästä. <sup>53876</sup>



15. Hauta 2. Hiiltyneet puut poistettu. Kuvasta näkyy selvästi soran muuttuminen karkeammaksi. Tähän kerrokseen hautaa on aikanaan kaivettu vain muutamia senttejä. Kuvattu kaakosta. <sup>53877</sup>



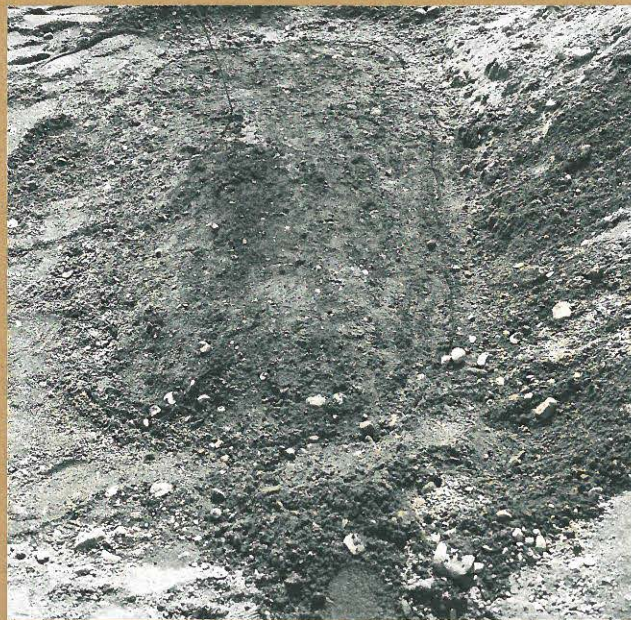
16. Hauta 2. Pohjaan kaivettuna. Kuvattu kaakosta. <sup>53878</sup>



PÄLKÄNE Onkkaala, Ristiänmäki  
Matti Bergström 1983



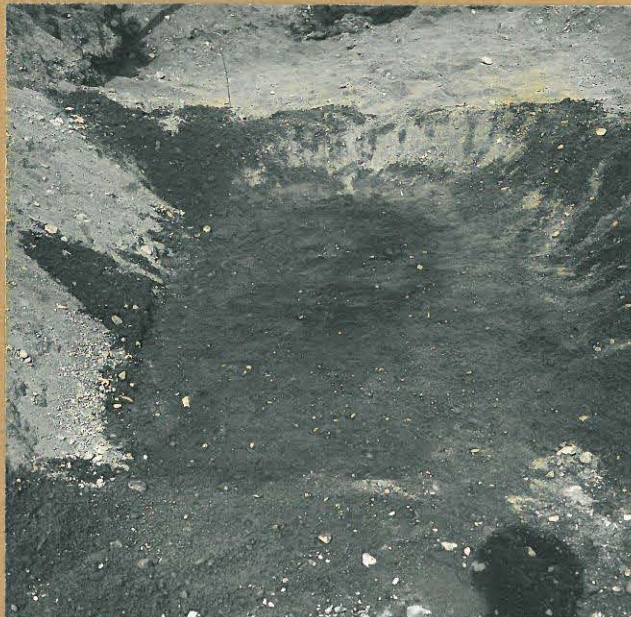
17. Hauta 3 etualalla ja hauta 4 taustalla pintatasossa. Kuvattu kaakosta.



18. Hauta 3. Ääriviivat piirretty kuivaan maahan. Kuvattu luoteesta.



19. Hauta 3. Luuta näkyy haudan keskivaiheilla. Taustalla hauta 4. Kuvattu kaakosta.



20. Hauta 4. Haudan kuva erottuu huonosti kuivassa soramaassa kastelusta huolimatta. Kuvattu kaakosta.



59863

21. Hauta 4. Haudan keskellä näkyvissä pääkallon jäänteet ja reisiluuta. Kuvattu kaakosta.



59854

22. Hauta 5. Kaivauksen alkuvaiheessa. Kuvattu kaakosta.



59861

23. Hauta 6. Arkku kaivettu pohjaan. Arkun keskivaiheilla näkyy vasemmalla puolen pienoiskirves ja oikealla tulusräuta. Itse hautakuoppa näkyy huonosti kastelusta huolimatta. Tässä arkussa olivat puuosat säilyneet erittäin hyvin. Kuvattu kaakosta.



59862

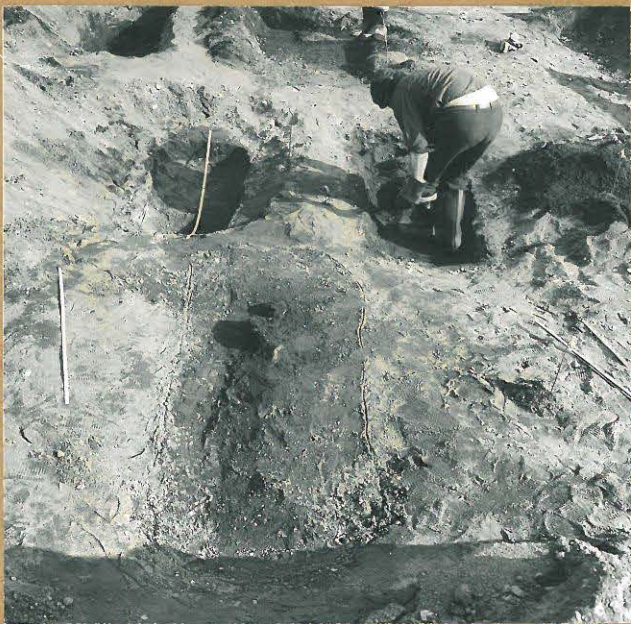
24. Kuten kuva 23, mutta lähempää.



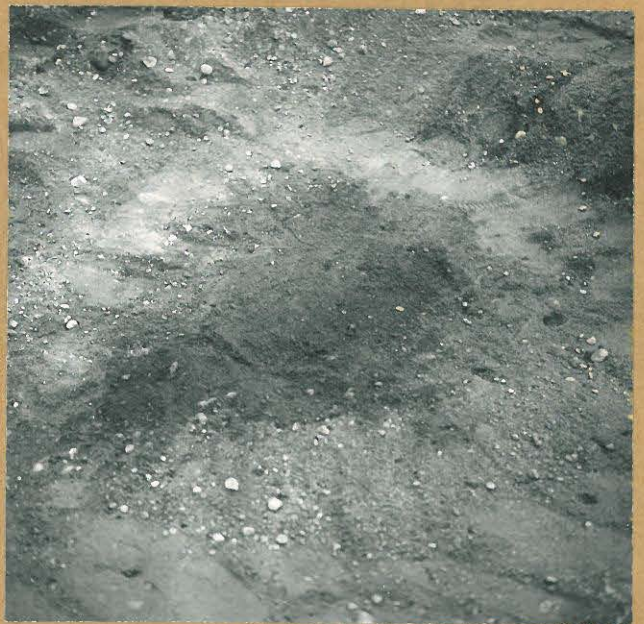
25. Hauta 7. Kaivauksen alkuvaiheissa tuli jo näkyviin luurangon osia sekä haudan keskellä oleva erittäin tumma alue. Hautakuopan ääriiviivat erottuvat melko huonosti. Kuvattu kaakosta



26. Hauta 7. Luurangon luut esillä. Vainajan häntäasento, polvet koukussa, näkyy selvästi. Kuvattu haudan jalkopäästä, kaakosta.



27. Hauta 7. Hautakuopan ääriiviivat rajattu maahan. Luurangosta jäljellä vielä kallo ja käsivarren luita. Taustalla haudat 6 ja 1. Kuvattu kaakosta.



28. Läikkä A pintatasossaan. Rajat ovat melko epäselvät paikoin. Kuvattu etelästä.



59865

29. Yleiskuva kaivausalueelta. Kuvassa etualalla on hauta 7, missä näkyy luurangon jäänteitä. Seuraavana ovat rinnakkain hauta 6 vasemmalla pohjaan kaivettuna ja oikealla hauta 1, mistä kaivaja poistaa kaivettua irtomaata arkun alueelta. Seuraavassa rivissä on vasemmalla hauta 5 ja oikealla hauta 2, mitä parasta aikaa kaivetaan. Tästä oikealla olevien rukkasten kohdalla oleva tummempi läikkä on numeroa 8. Takana vasemmalla oleva mies seisoo hautojen 3 ja 4 välissä, hauta 3 on hänen edessään ja 4 takanaan. Takana oikealla olevat miehet tutkivat läikän A aluetta. Kuvattu kaakosta.



59873

30. Kaivausryhmä haudan 2 loppuun kaivetussa kuopassa. Edessä vasemmalla sadetakki päällään on piirtäjä Juha Laurén, keskellä Tenho Iivönen ja oikealla Paavo Savolainen. Toisessa rivissä mestarikai-vaja Reino Ahonen vasemmalla ja oikealla melkein piilossa Juhani Aalto. Takana vasemmalla on Jari Attola ja oikealla Harri Laine. Kuvattu kaakosta viimeisenä kaivauspäivänä juuri ennen alueen täyttämistä.

## LIITE

**Pälkäne Ristiänmäki:** Luumateriaalin pika-analyysi

H 2 Kynärpää, aikuisen pääkallo

H 4 Reisiluu, kallo, aikuinen, tod. näk. nainen

H 5 Aikuinen, (25-35-vuotias)

H 6 Kulumattomia hampaita, infans II = mahdollisesti lapsi, 5-14 vuotias, maitohampaita, ikenen alta?

H 7 Reisiluu pääkallossa, sääri- ja reisiluita, aikuinen, mahd. mies

Tarja Vormisto 1983

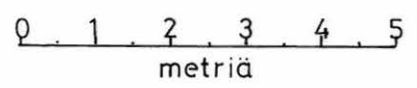
# PÄLKÄNE Onkkaala Ristiänmäki

MATTI BERGSTRÖM 1983

YLEISKARTTA

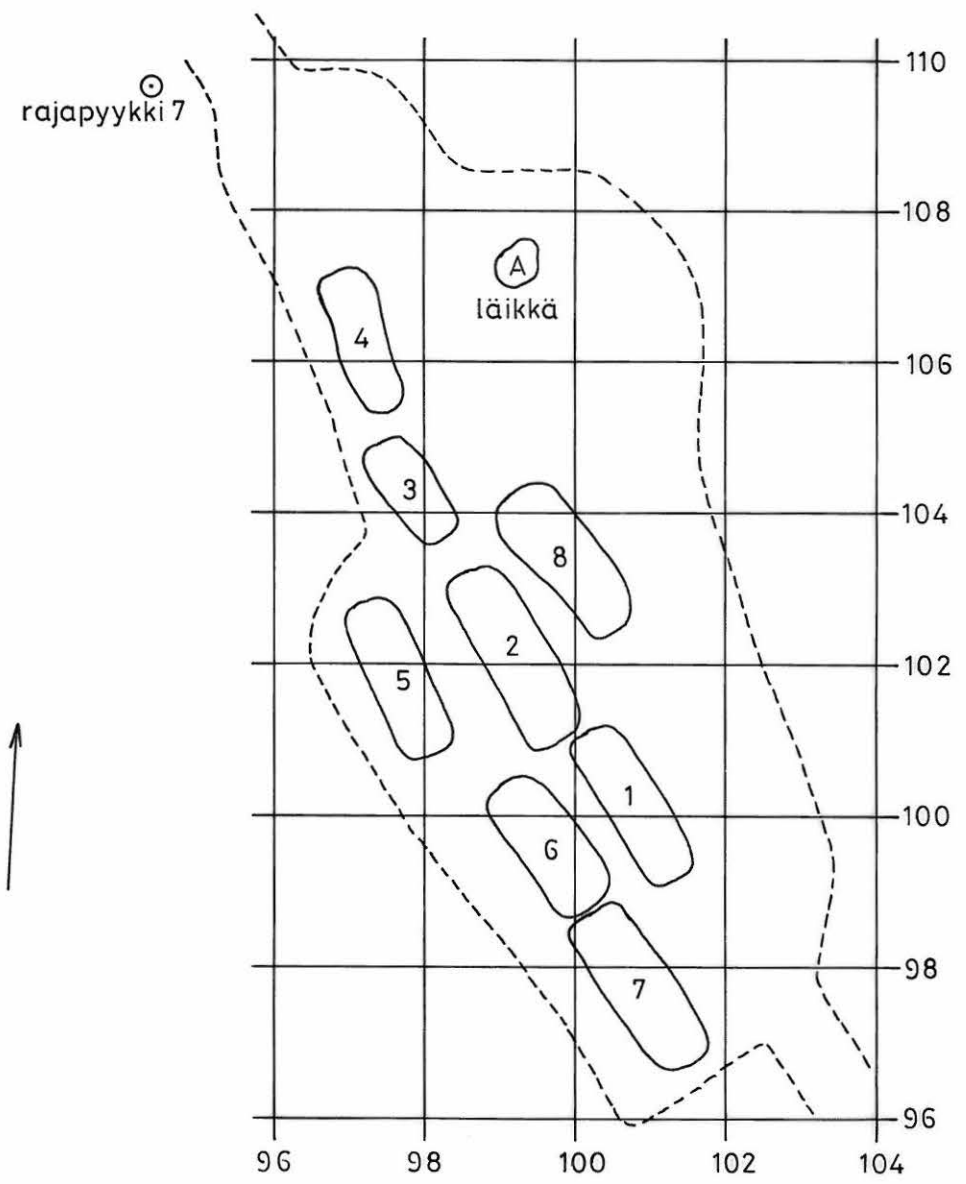
1:100

piirt. M.B.



Löfroosin  
asuinrakennus

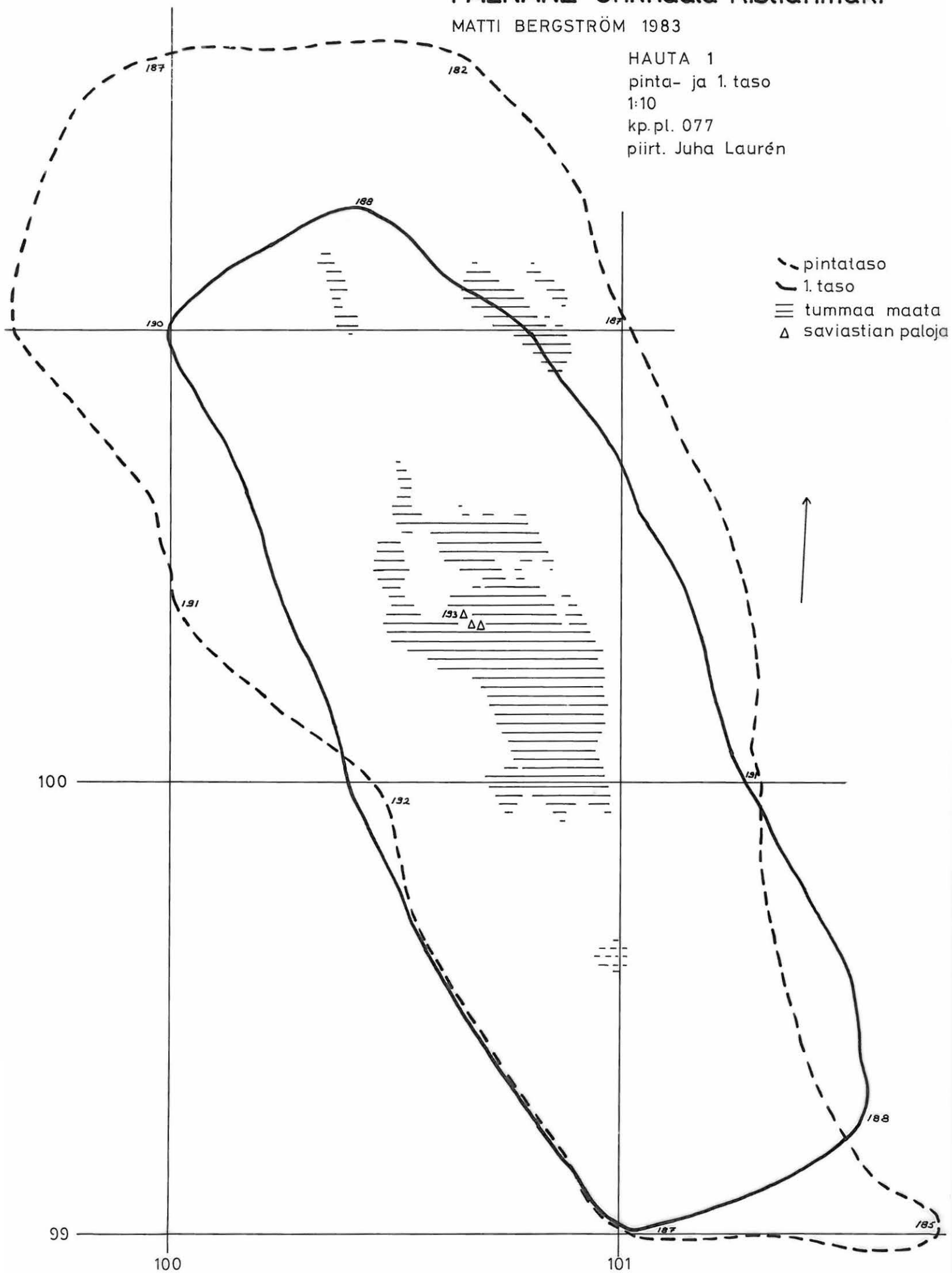
  
kp. 99,36 (N 43)  
pl. 077



# PÄLKÄNE Onkkaala Ristiänmäki

MATTI BERGSTRÖM 1983

HAUTA 1  
pinta- ja 1. taso  
1:10  
kp.pl. 077  
piirt. Juha Laurén



# PÄLKÄNE Onkkaala Ristiänmäki

MATTI BERGSTRÖM 1983

HAUTA 1

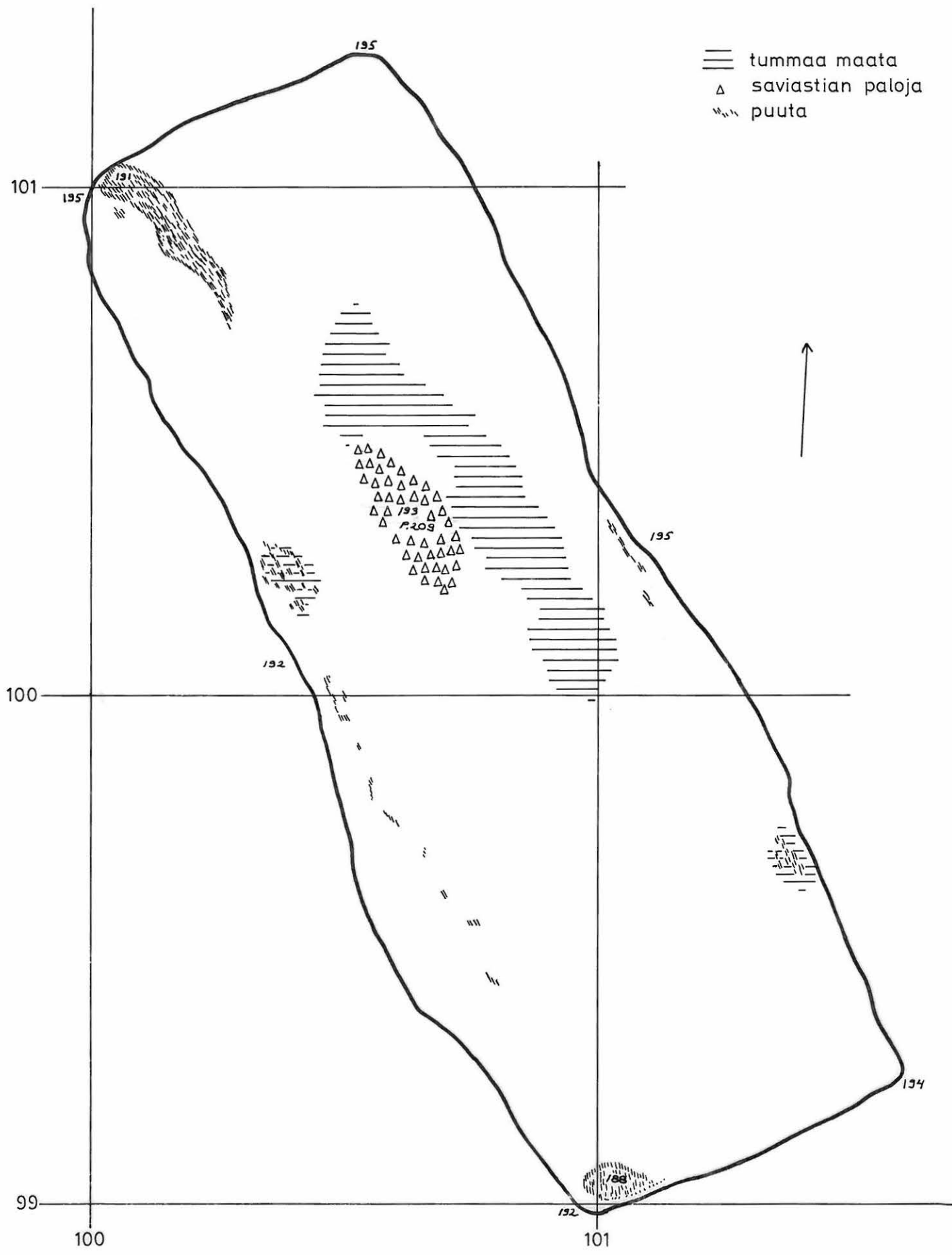
2. taso

1:10

kp.pl. 077

piirt. Juha Laurén

- ≡ tummaa maata
- △ saviastian paloja
- ⋯ puuta





# PÄLKÄNE Onkkaala Ristiänmäki

MATTI BERGSTRÖM 1983

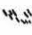
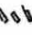
HAUTA 1

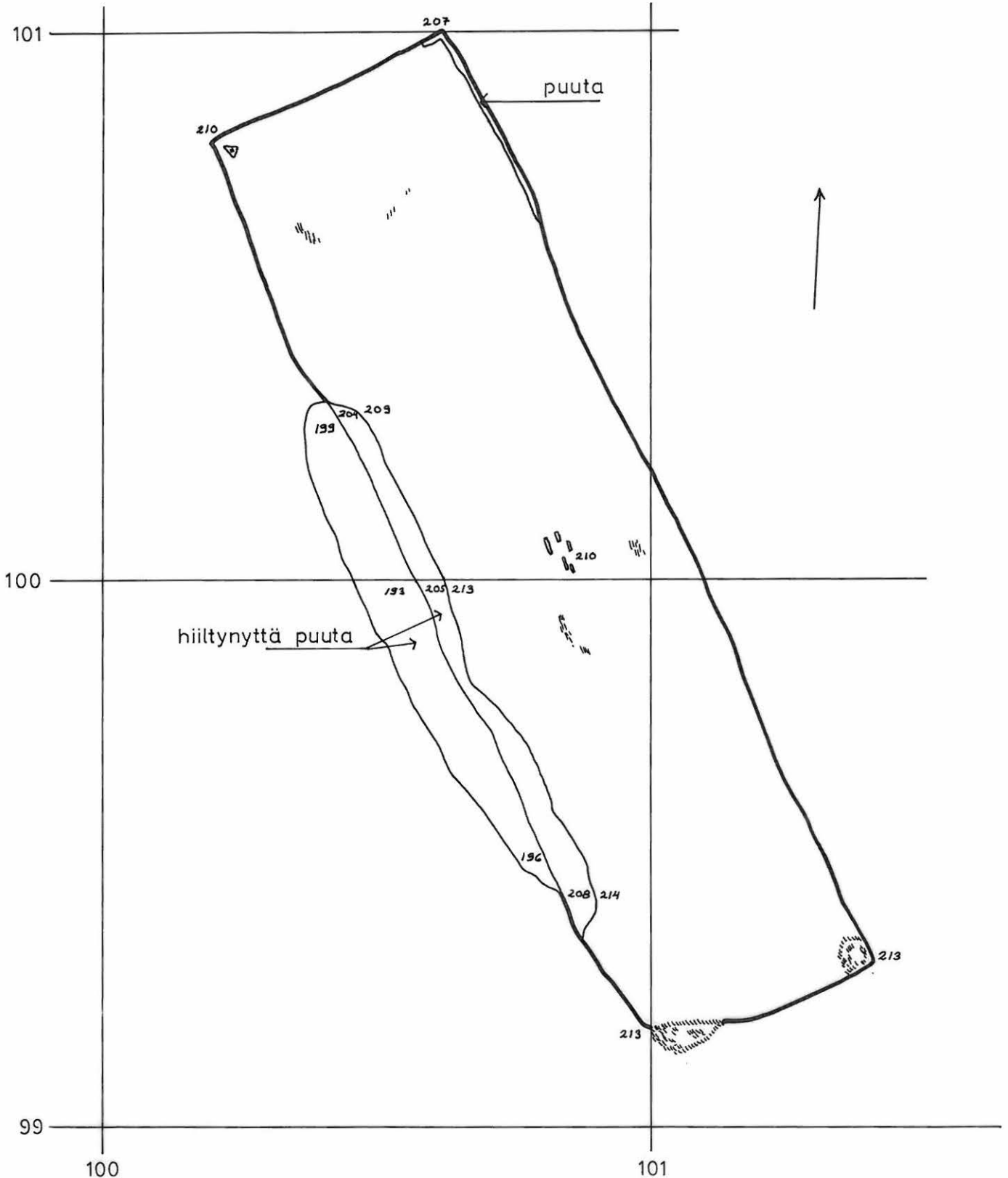
3. taso

1:10

kp. pl. 077

piirt. Juha Laurén

 puuta  
 luuta



# PÄLKÄNE Onkkaala Ristiänmäki

MATTI BERGSTRÖM 1983

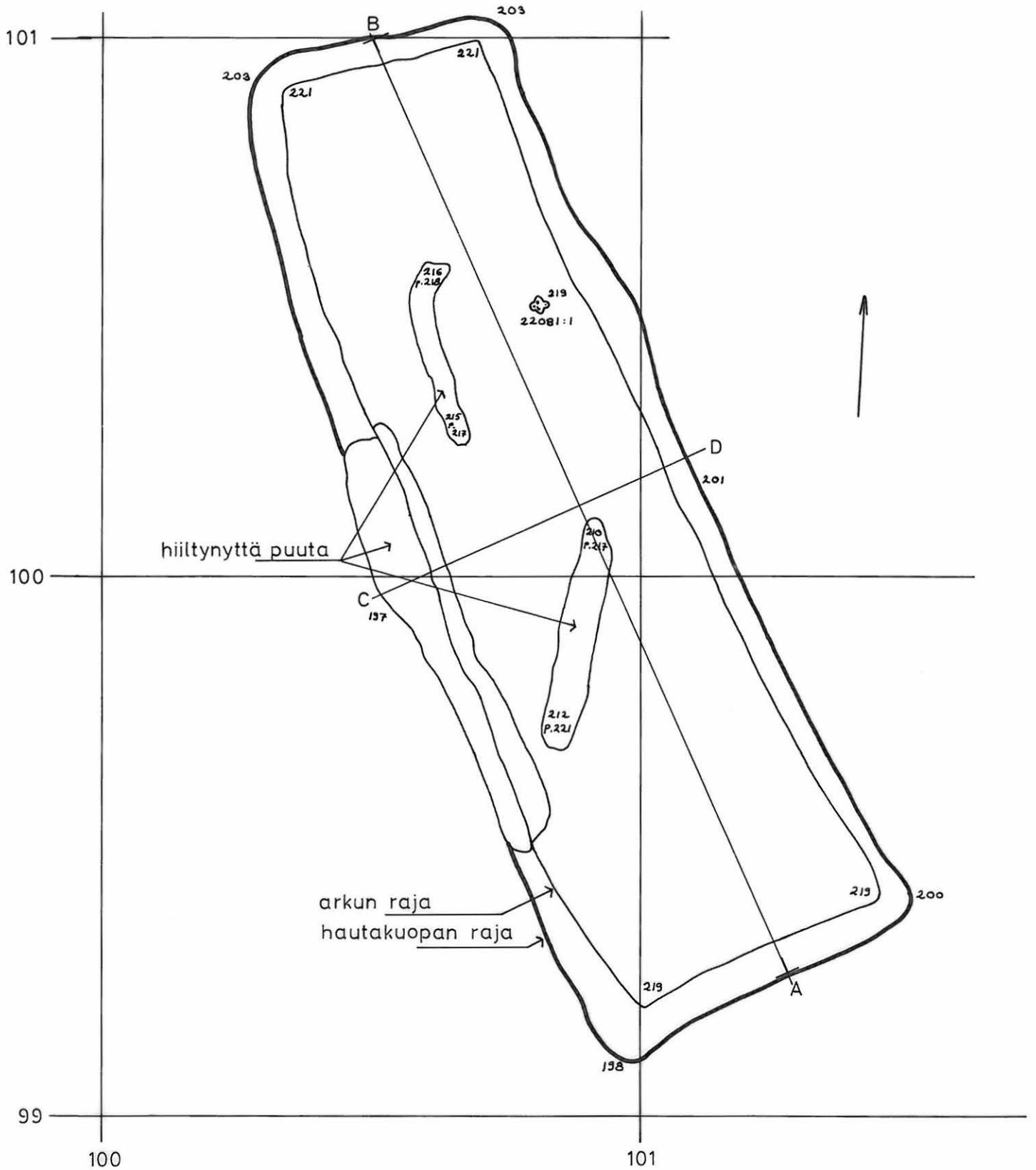
HAUTA 1

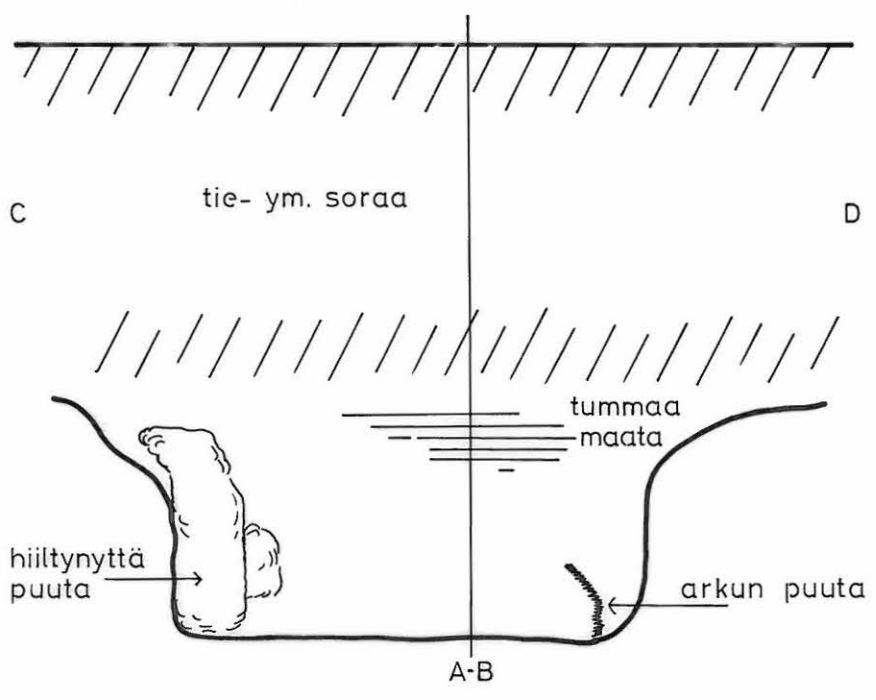
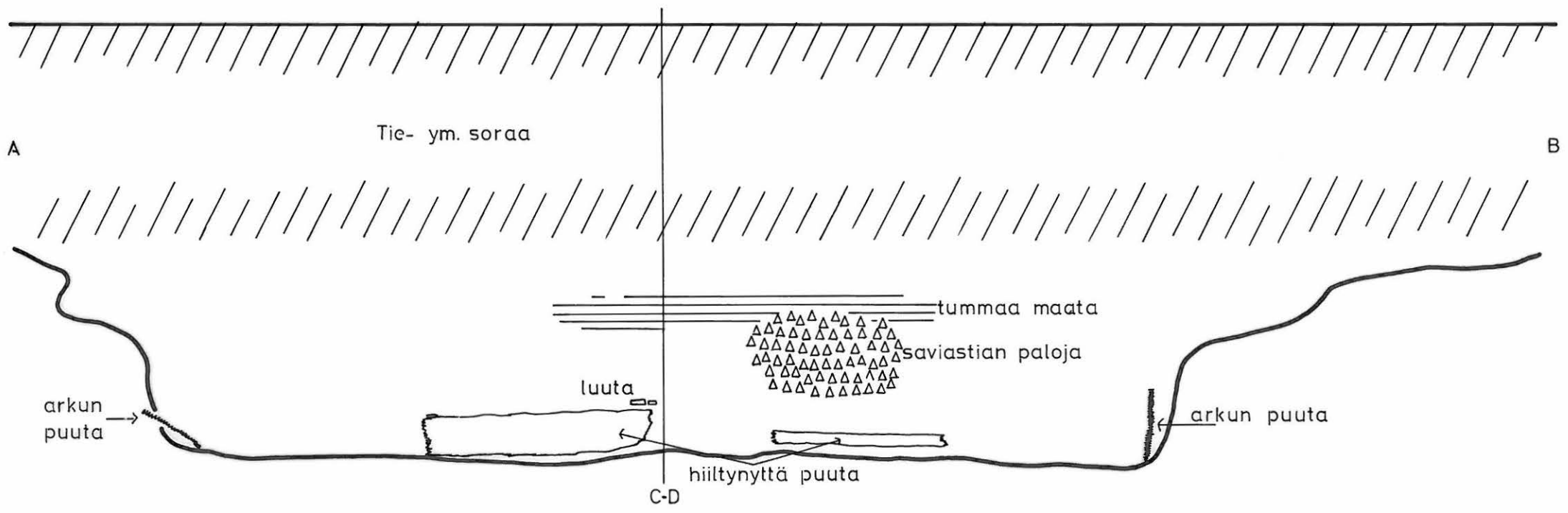
4. taso

1:10

kp.pl. 077

piirt. Juha Laurén





# PÄLKÄNE Onkkaala Ristiänmäki

MATTI BERGSTRÖM 1983

HAUTA 1  
Profiilit  
1:10  
piirt. MB

# PÄLKÄNE Onkkaala Ristiänmäki

MATTI BERGSTRÖM 1983

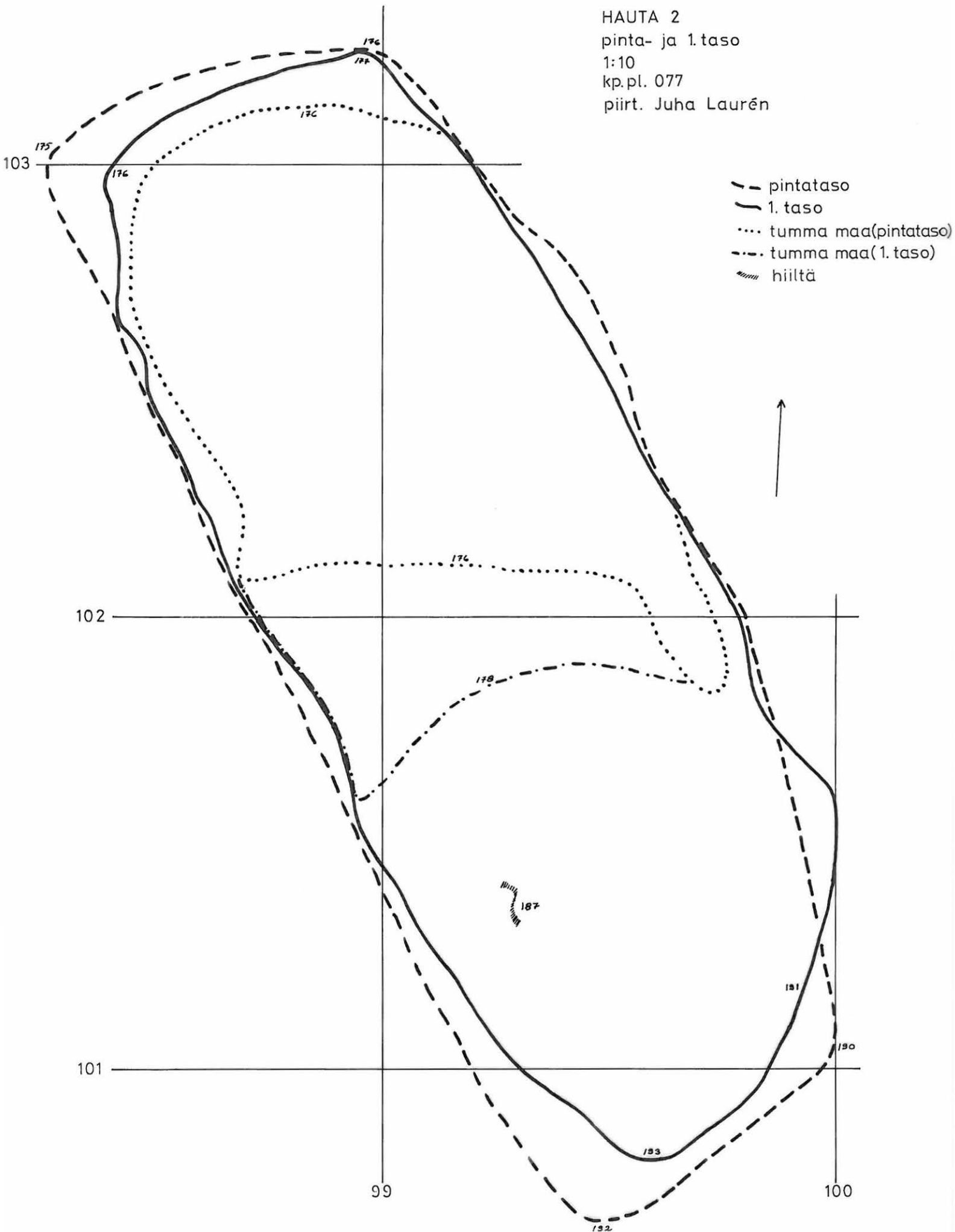
HAUTA 2

pinta- ja 1. taso

1:10

kp.pl. 077

piirt. Juha Laurén



- - - pintataso
- 1. taso
- ... tumma maa(pintataso)
- · - tumma maa(1. taso)
- ||||| hiiltä

# PÄLKÄNE Onkkaala Ristiänmäki

MATTI BERGSTRÖM 1983

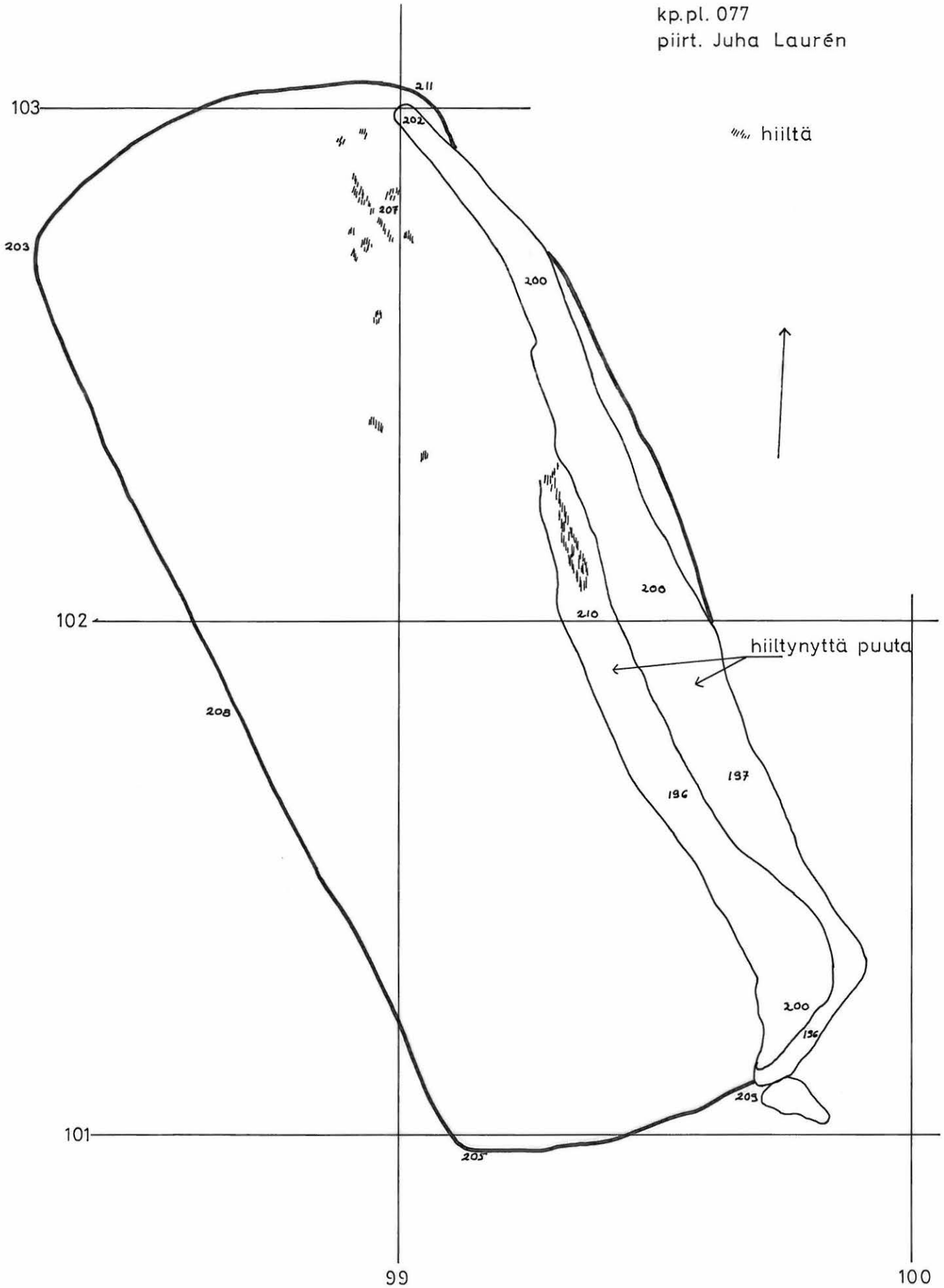
HAUTA 2

2. taso

1:10

kp.pl. 077

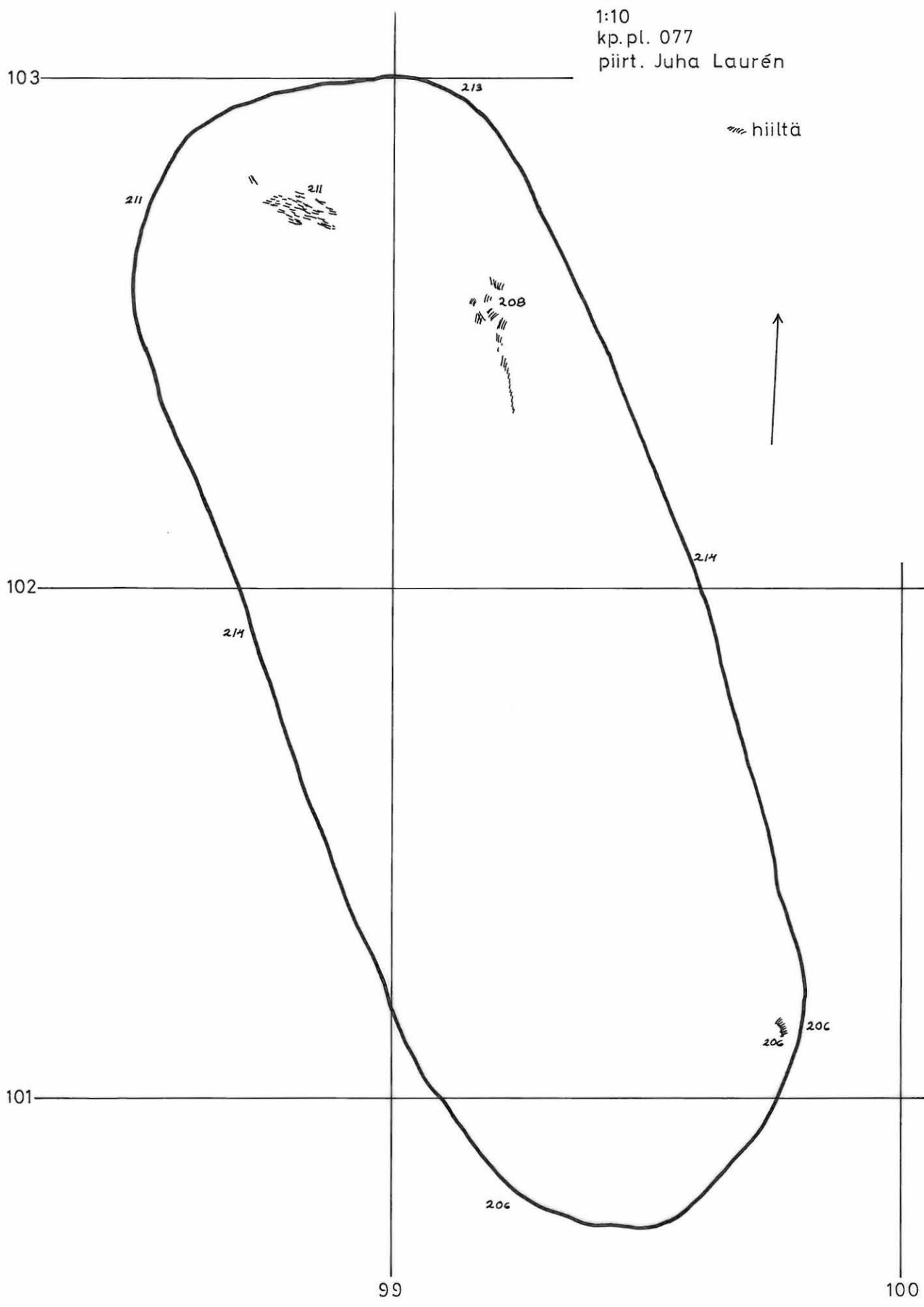
piirt. Juha Laurén



# PÄLKÄNE Onkkaala Ristiänmäki

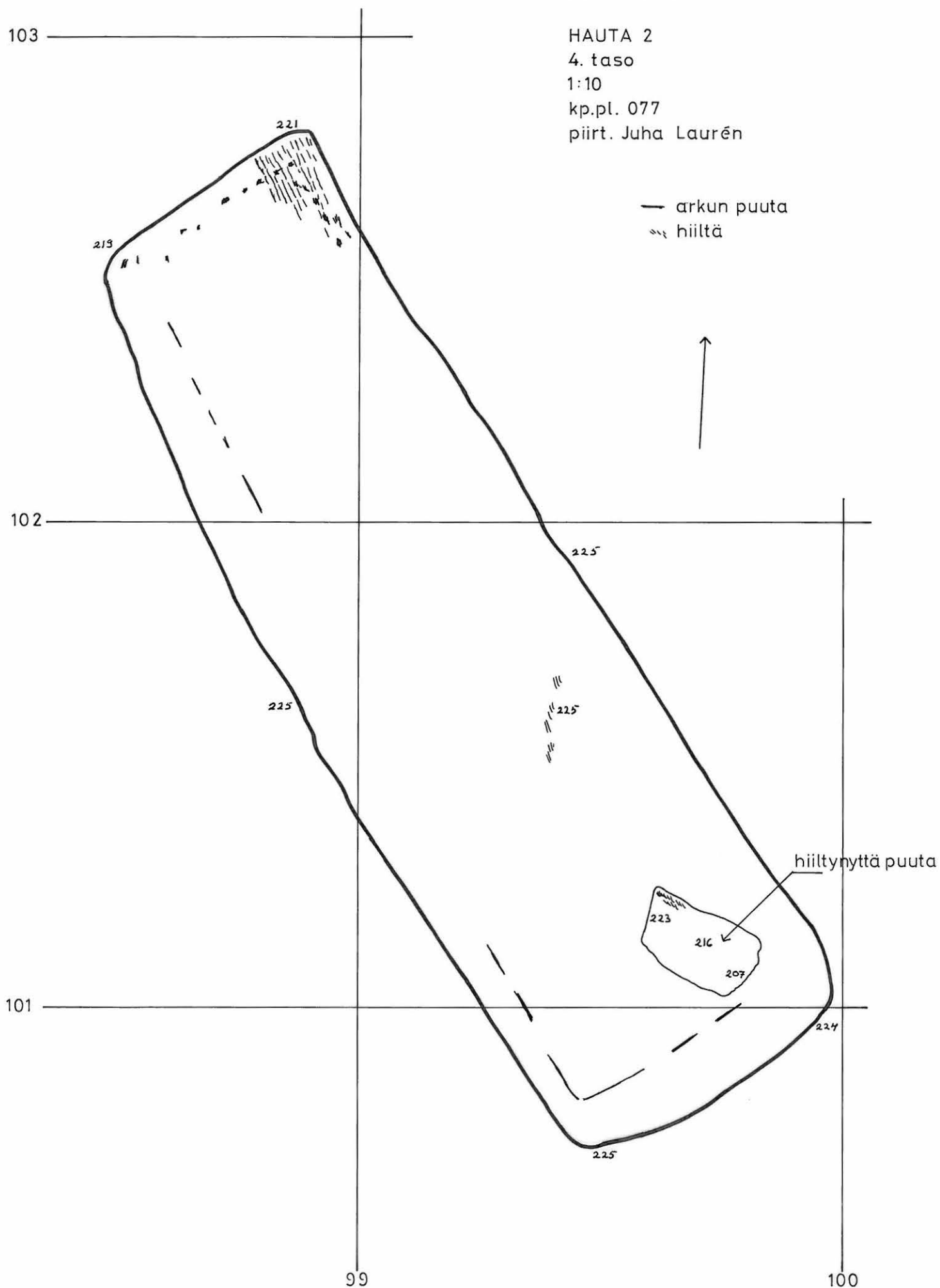
MATTI BERGSTRÖM 1983

HAUTA 2  
3. taso  
1:10  
kp. pl. 077  
piirt. Juha Laurén



## PÄLKÄNE Onkkaala Ristiänmäki

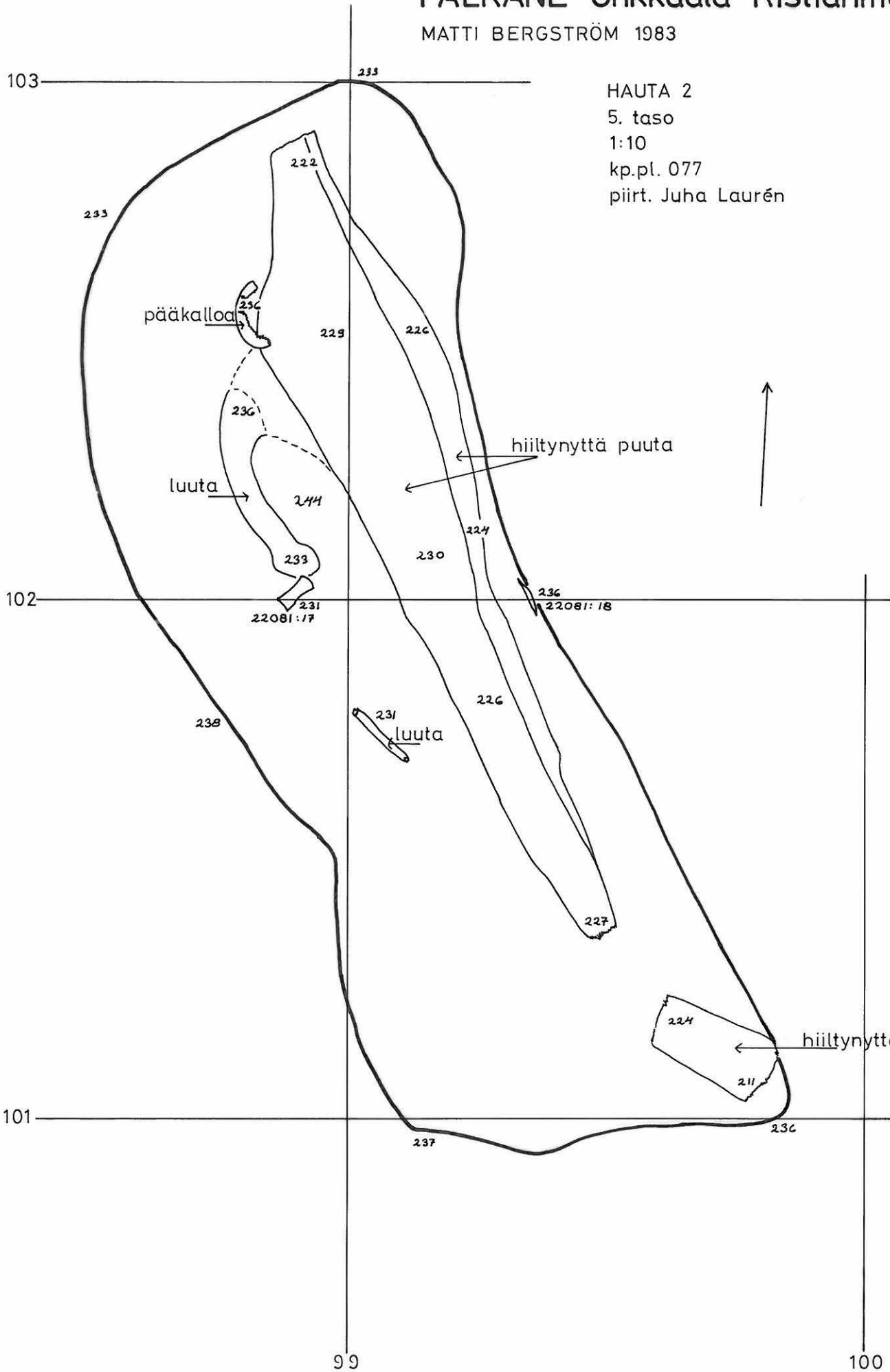
MATTI BERGSTRÖM 1983



# PÄLKÄNE Onkkaala Ristiänmäki

MATTI BERGSTRÖM 1983

HAUTA 2  
5. taso  
1:10  
kp.pl. 077  
piirt. Juha Laurén





## PÄLKÄNE Onkkaala Ristiänmäki

MATTI BERGSTRÖM 1983

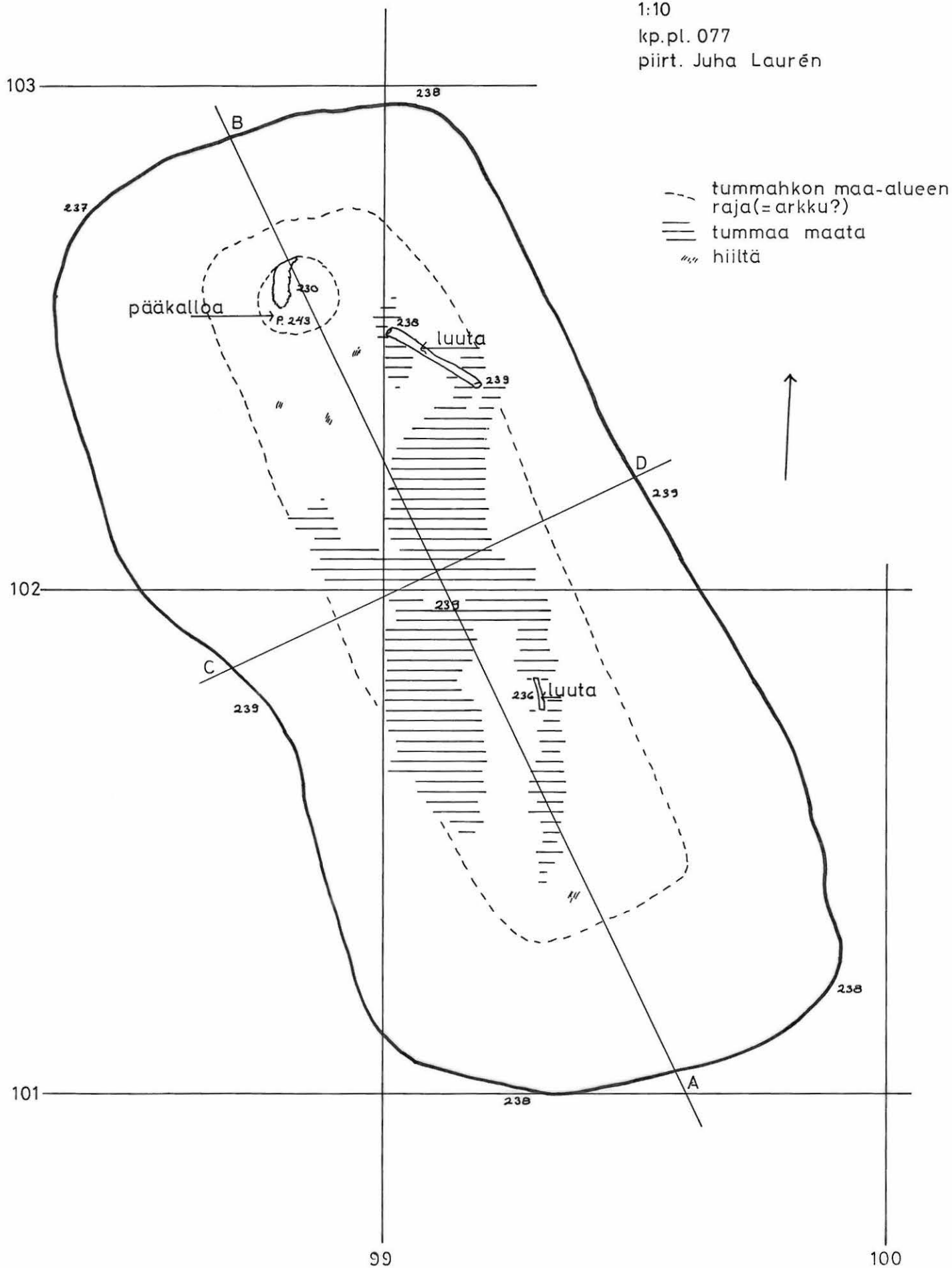
HAUTA 2

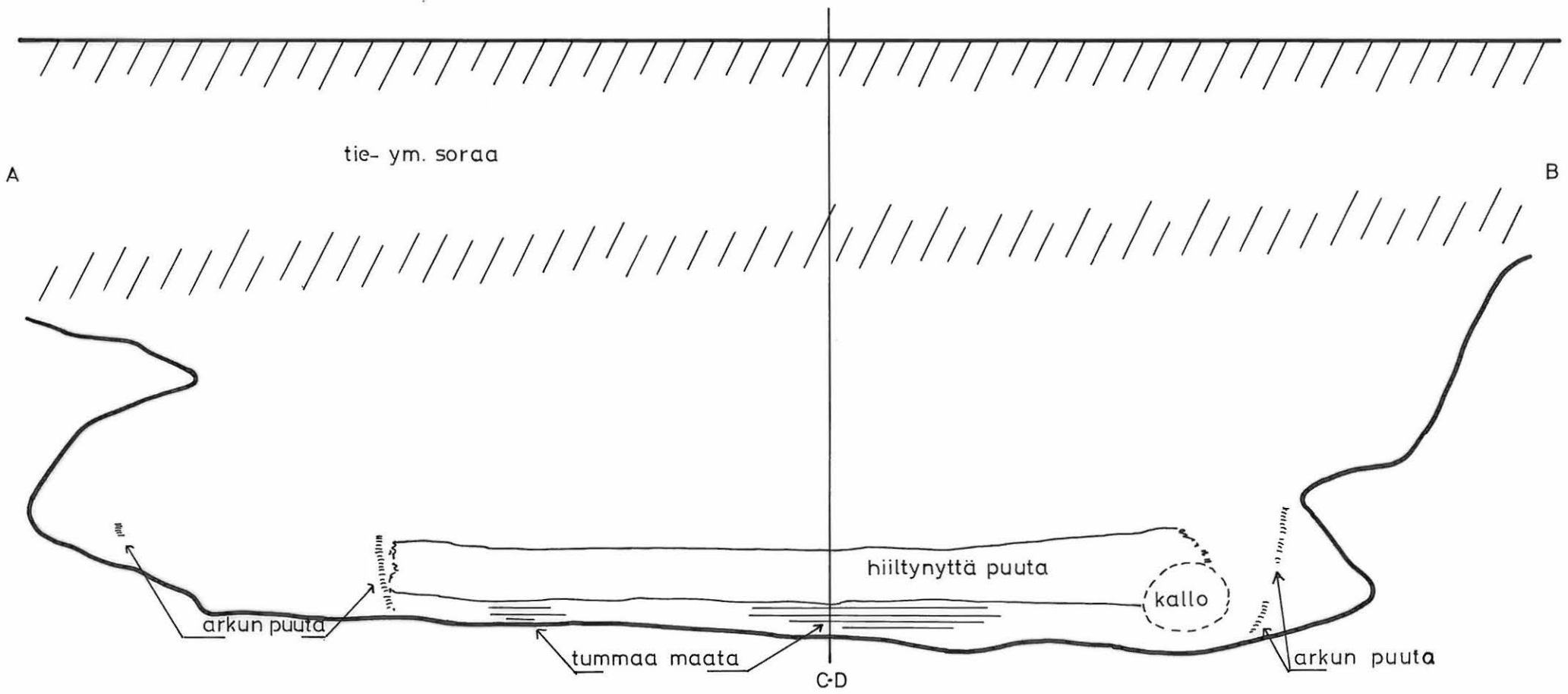
6. taso

1:10

kp.pl. 077

piirt. Juha Laurén





# PÄLKÄNE Onkkaala Ristiänmäki

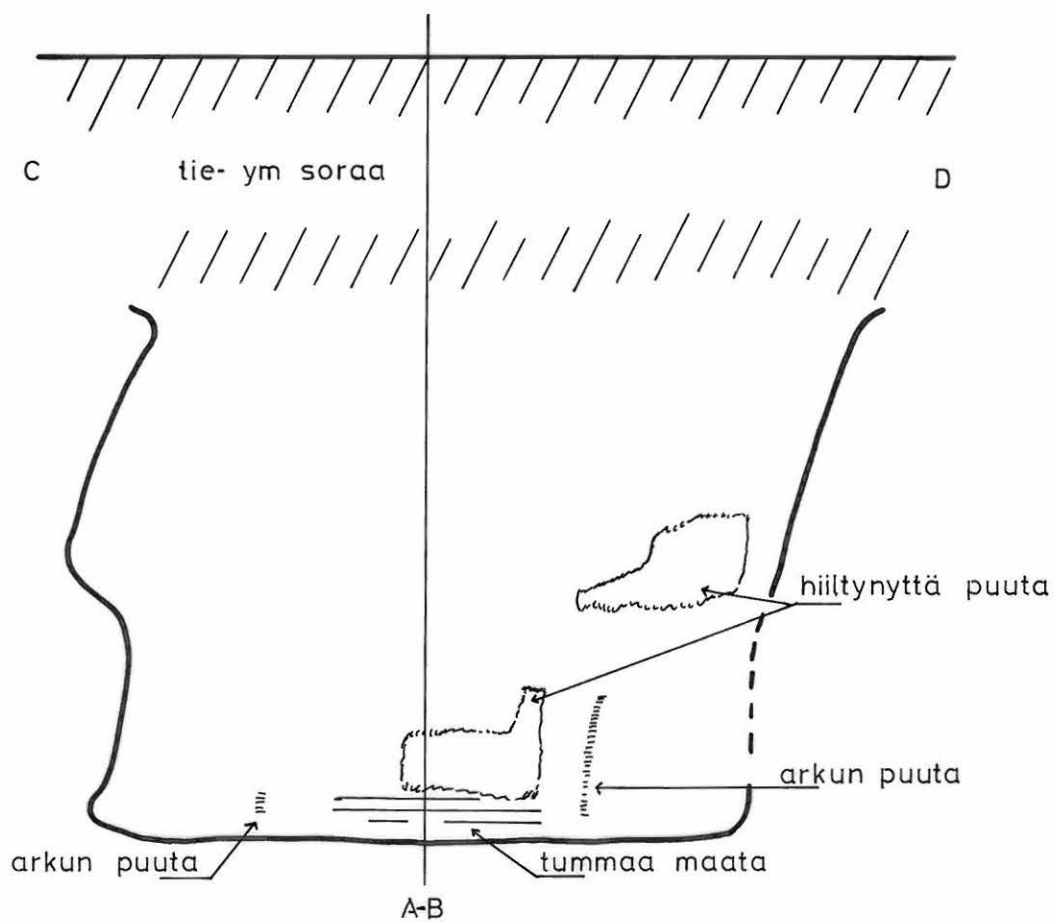
MATTI BERGSTRÖM 1983

HAUTA 2  
Profili A-B  
1:10  
piirt. MB

## PÄLKÄNE Onkkaala Ristiänmäki

MATTI BERGSTRÖM 1983

HAUTA 2  
Profiili C-D  
1:10  
piirt. MB



## PÄLKÄNE Onkkaala Ristiänmäki

MATTI BERGSTRÖM 1983

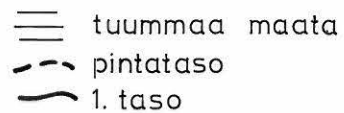
HAUTA 3

pinta- ja 1. taso

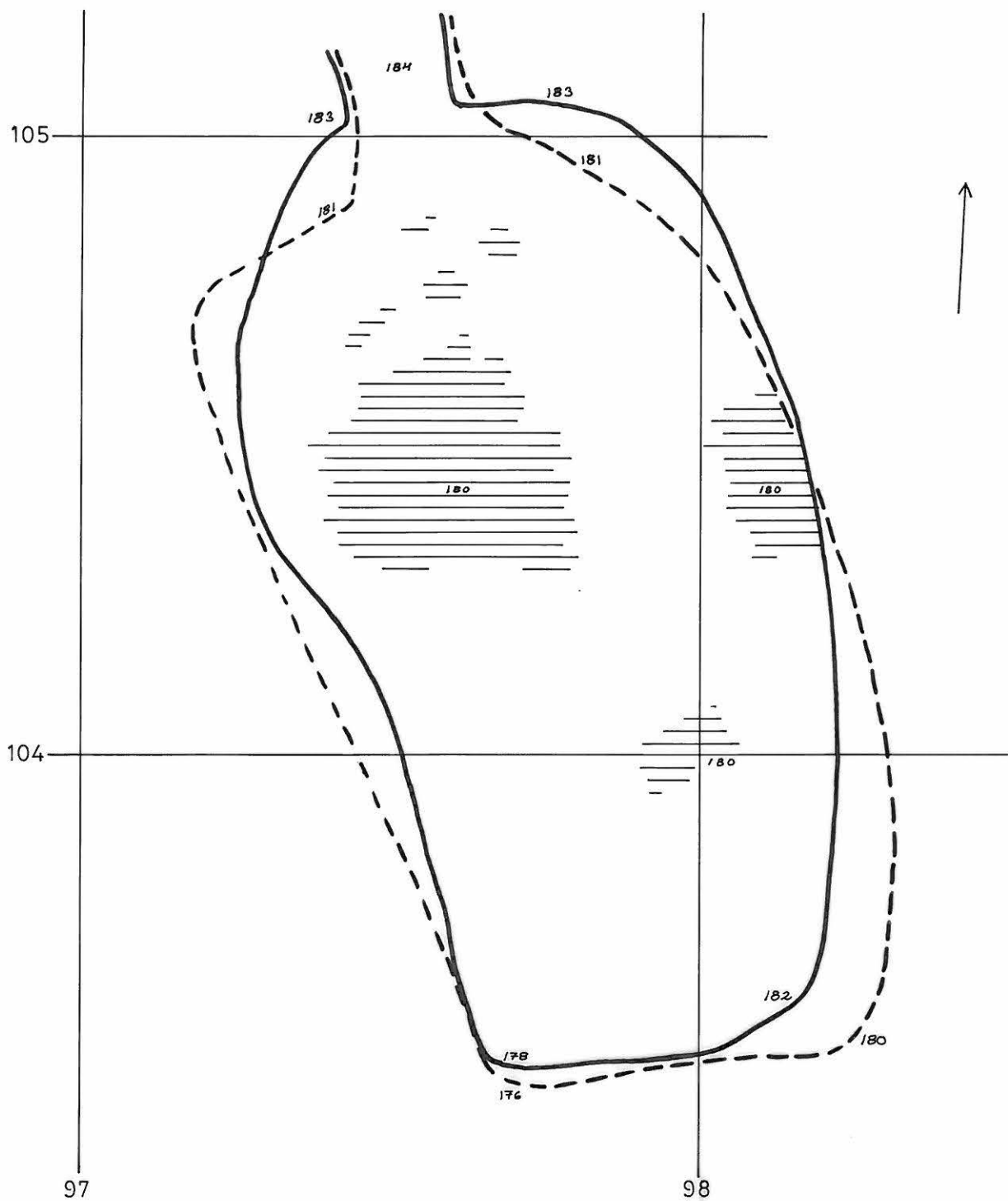
1:10

kp. pl. 077

piirt. Juha Laurén


  
 tuummaa maata  
 pintataso  
 1. taso

hauta 4



# PÄLKÄNE Onkkaala Ristiänmäki

MATTI BERGSTRÖM 1983



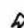
HAUTA 3

2. taso

1:10

kp.pl. 077

piirt. Juha Laurén

-  tummaa maata
-  nokimaata
-  hammas



# PÄLKÄNE Onkkaala Ristiänmäki

MATTI BERGSTRÖM 1983



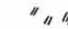
HAUTA 3

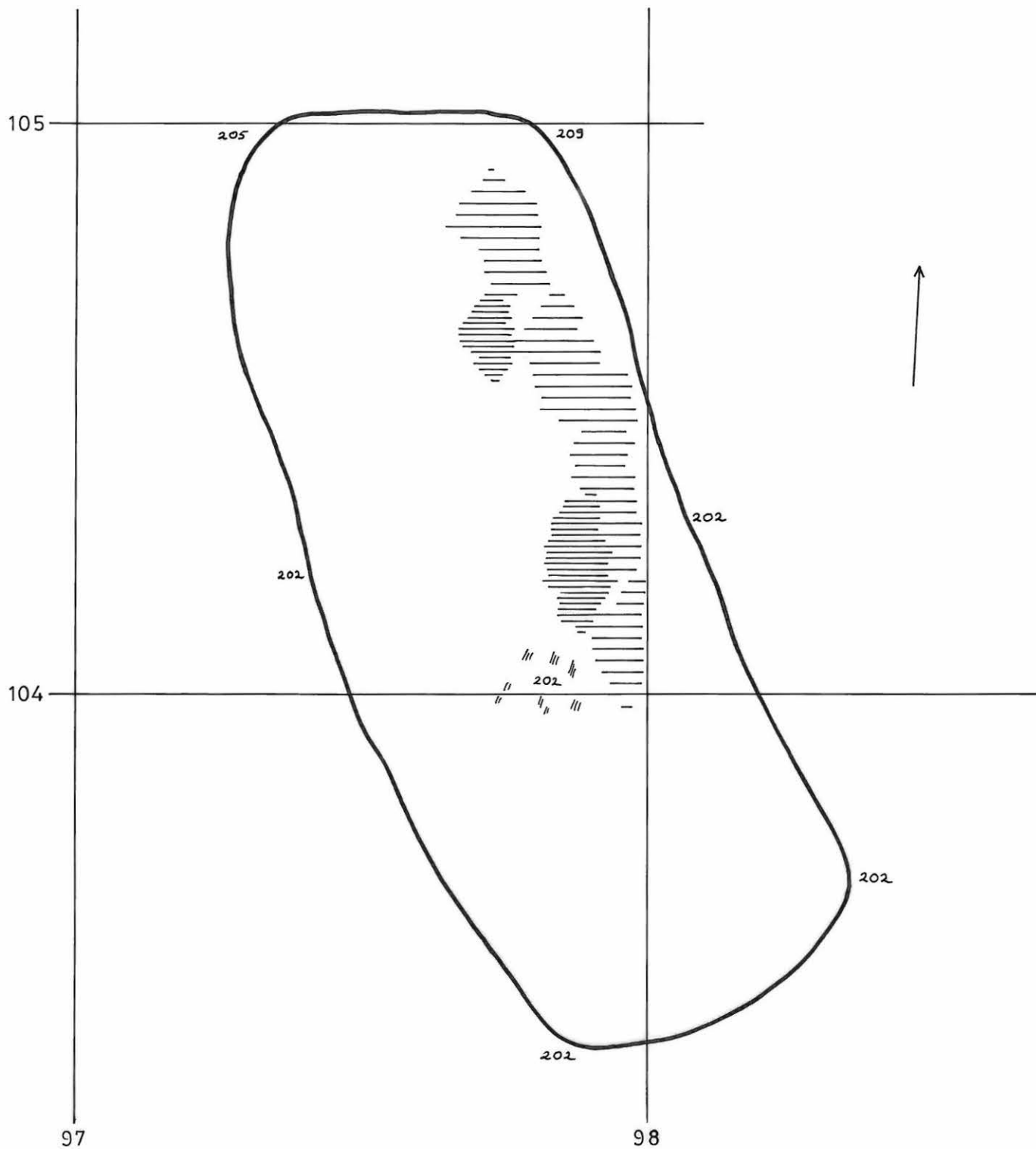
3. taso

1:10

kp. pl. 077

piirt. Juha Laurén

-  tummaa maata
-  nokimaata
-  hiiltä



# PÄLKÄNE Onkkaala Ristiänmäki

MATTI BERGSTRÖM 1983

HAUTA 3

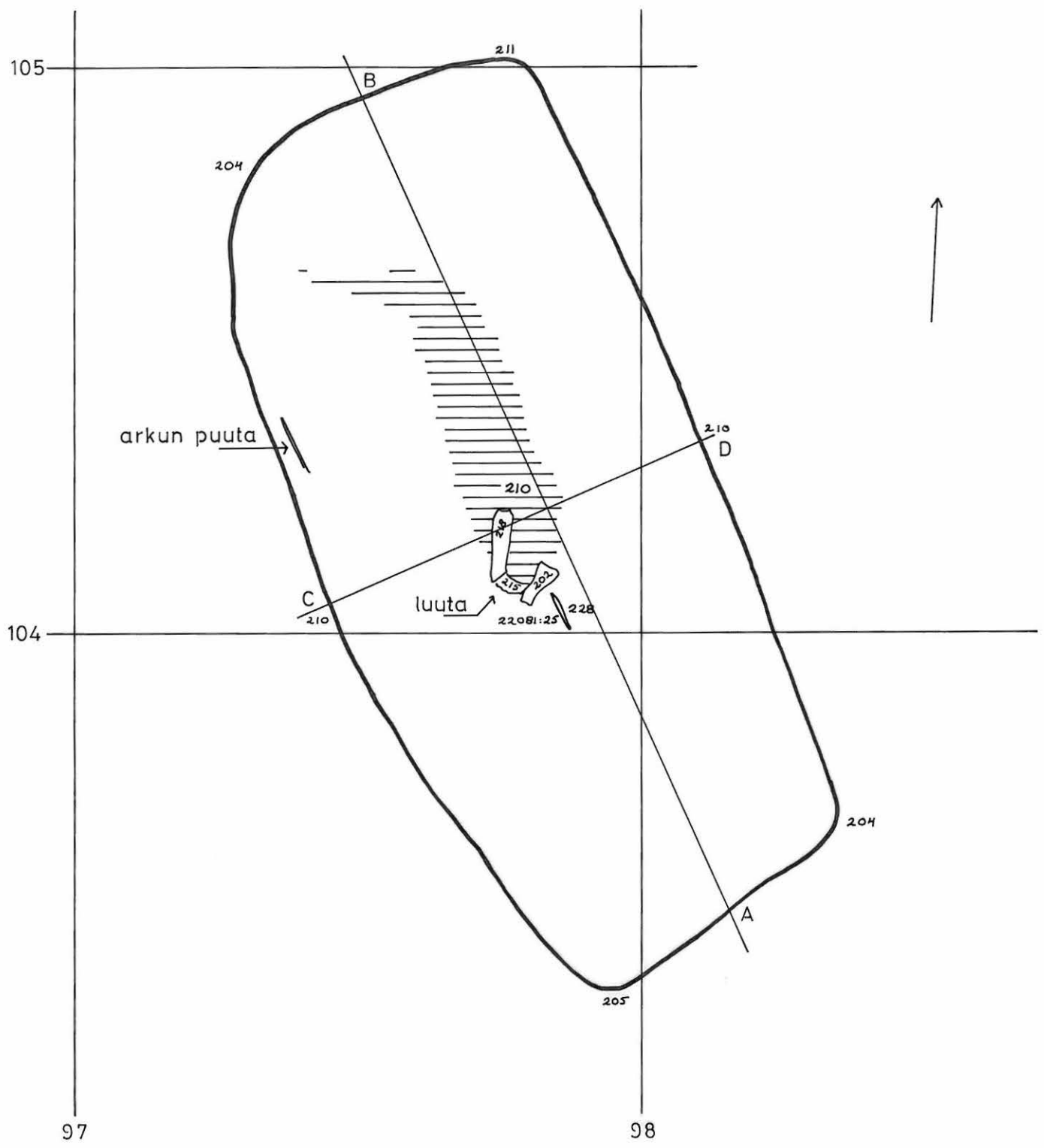
4. taso

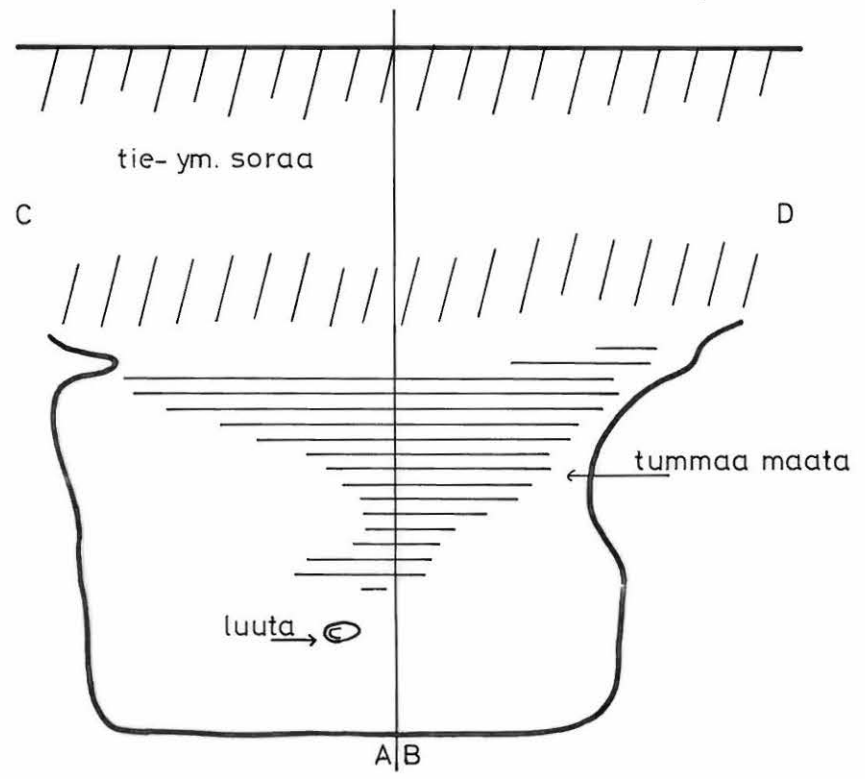
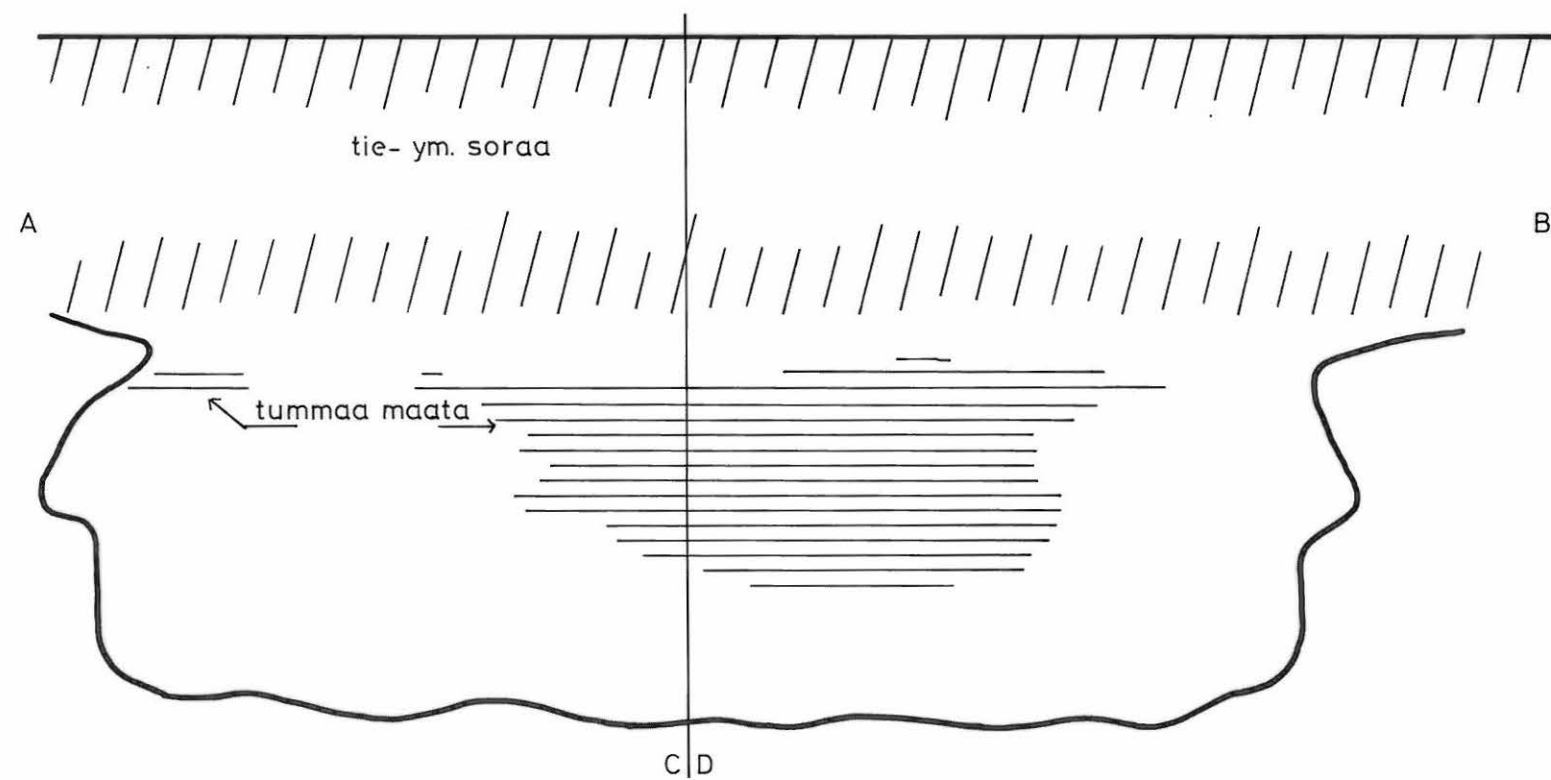
1:10

kp.pl. 077

piirt. Juha Laurén

≡ tummaa maata





# PÄLKÄNE Onkkaala Ristiänmäki

MATTI BERGSTRÖM 1983

HAUTA 3  
 Profiilit  
 1:10  
 piirt. MB



# PÄLKÄNE Onkkaala Ristiänmäki

MATTI BERGSTRÖM 1983

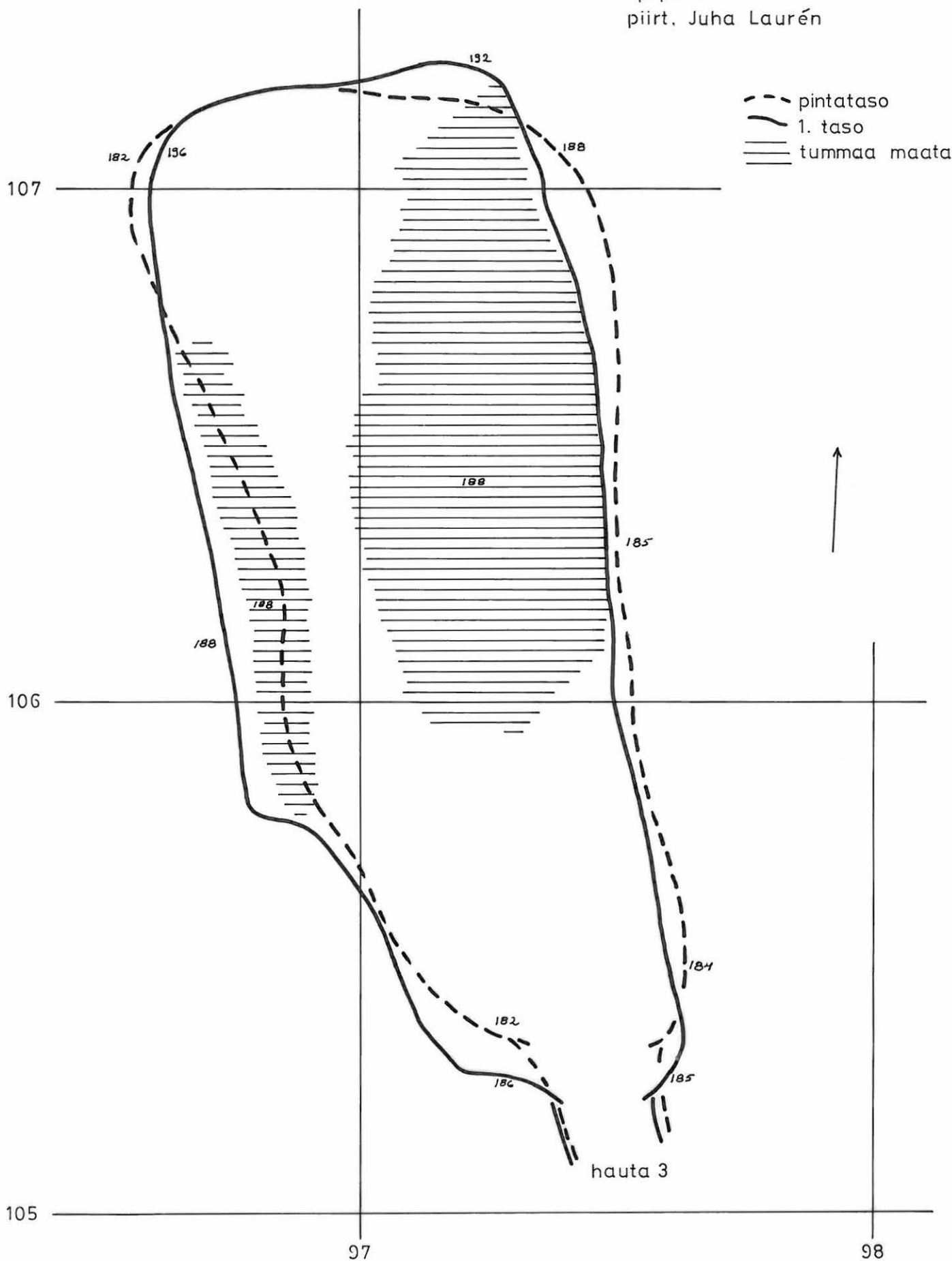
HAUTA 4

pinta- ja 1. taso

1:10

kp. pl. 077

piirt. Juha Laurén

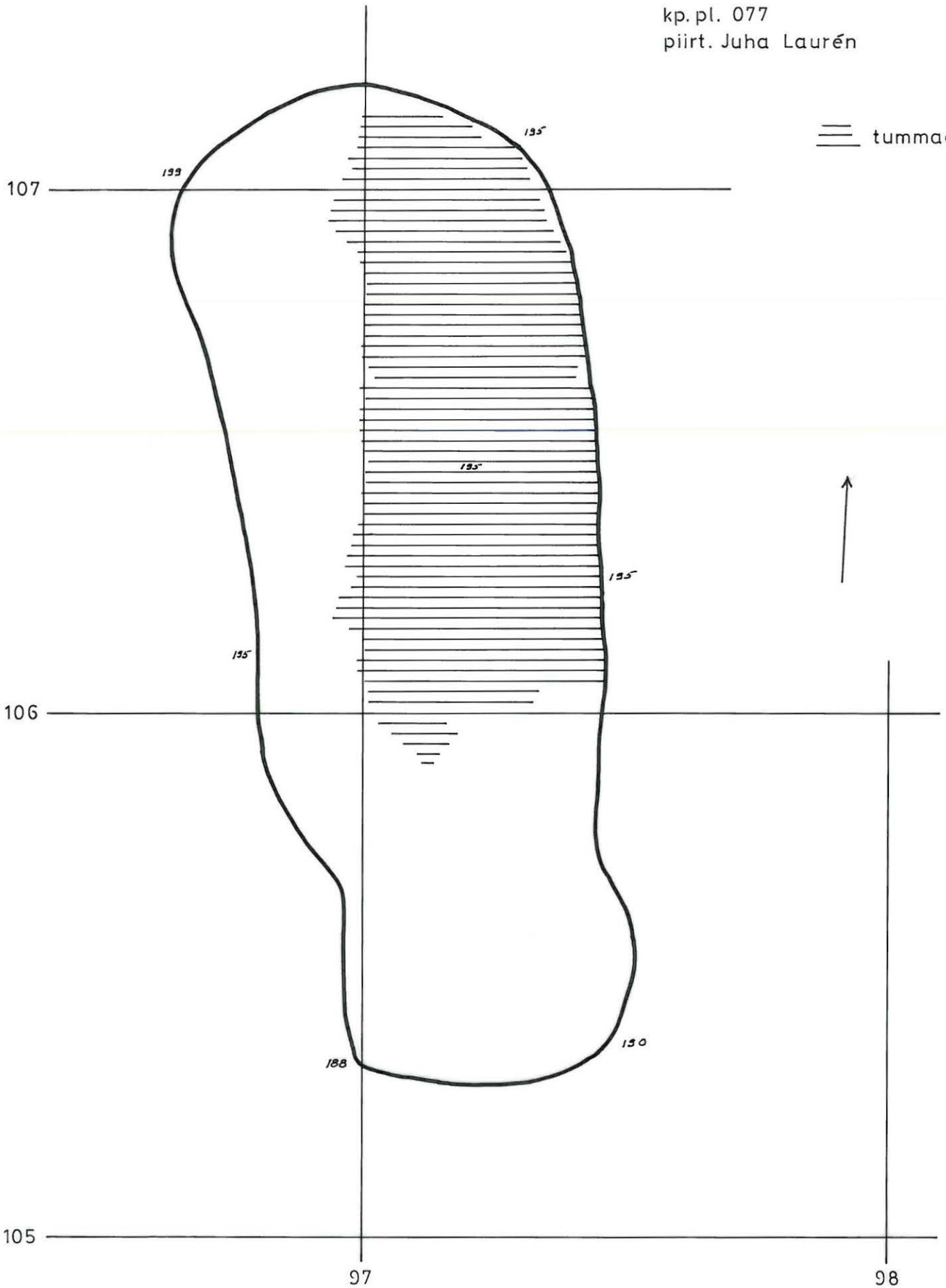


# PÄLKÄNE Onkkaala Ristiänmäki

MATTI BERGSTRÖM 1983

HAUTA 4  
2. taso  
1:10  
kp. pl. 077  
piirt. Juha Laurén

≡ tummaa maata

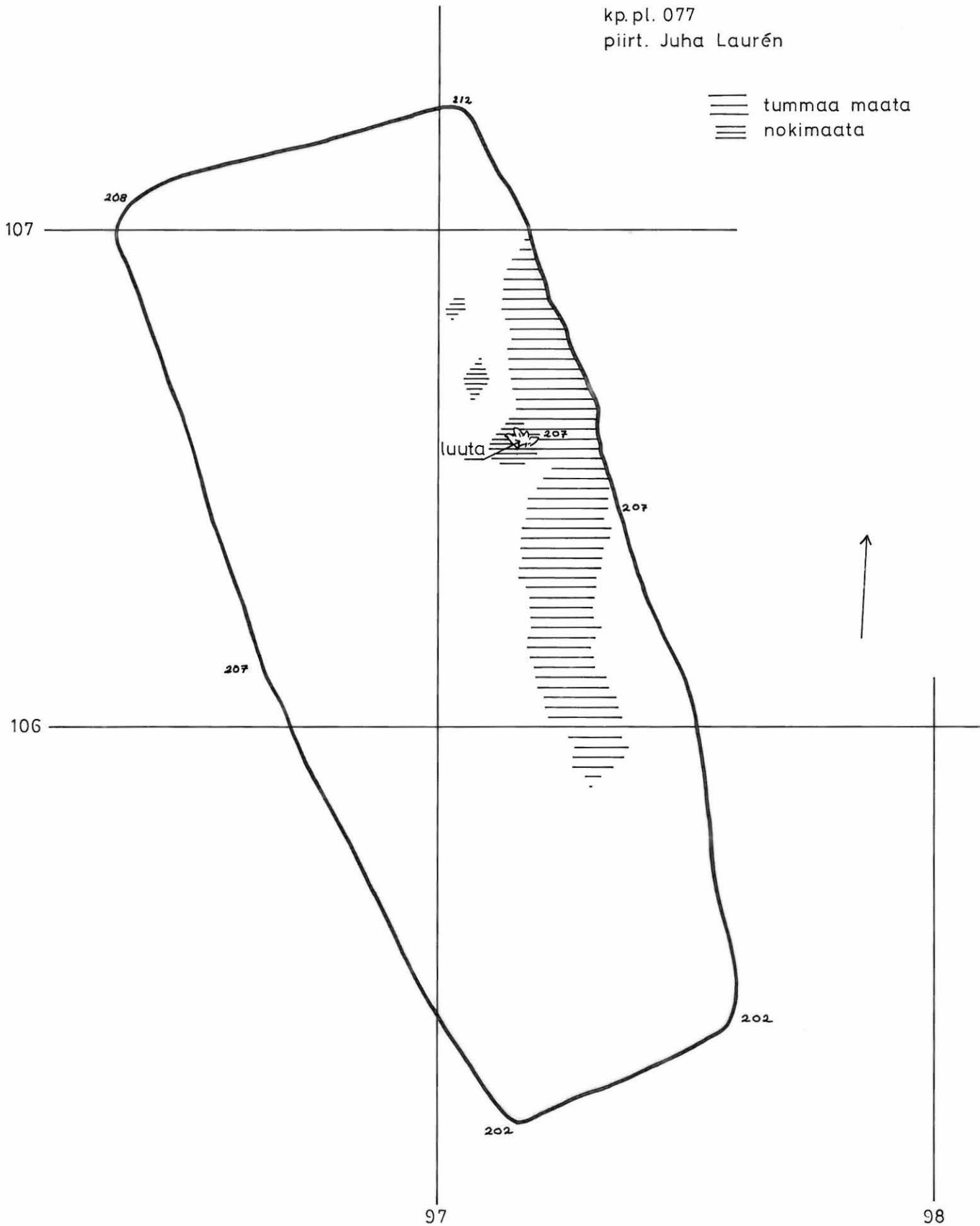


# PÄLKÄNE Onkkaala Ristiänmäki

MATTI BERGSTRÖM 1983

HAUTA 4  
3. taso  
1:10  
kp. pl. 077  
piirt. Juha Laurén

≡≡≡ tummaa maata  
≡≡≡ nokimaata



# PÄLKÄNE Onkkaala Ristiänmäki

MATTI BERGSTRÖM 1983

HAUTA 4

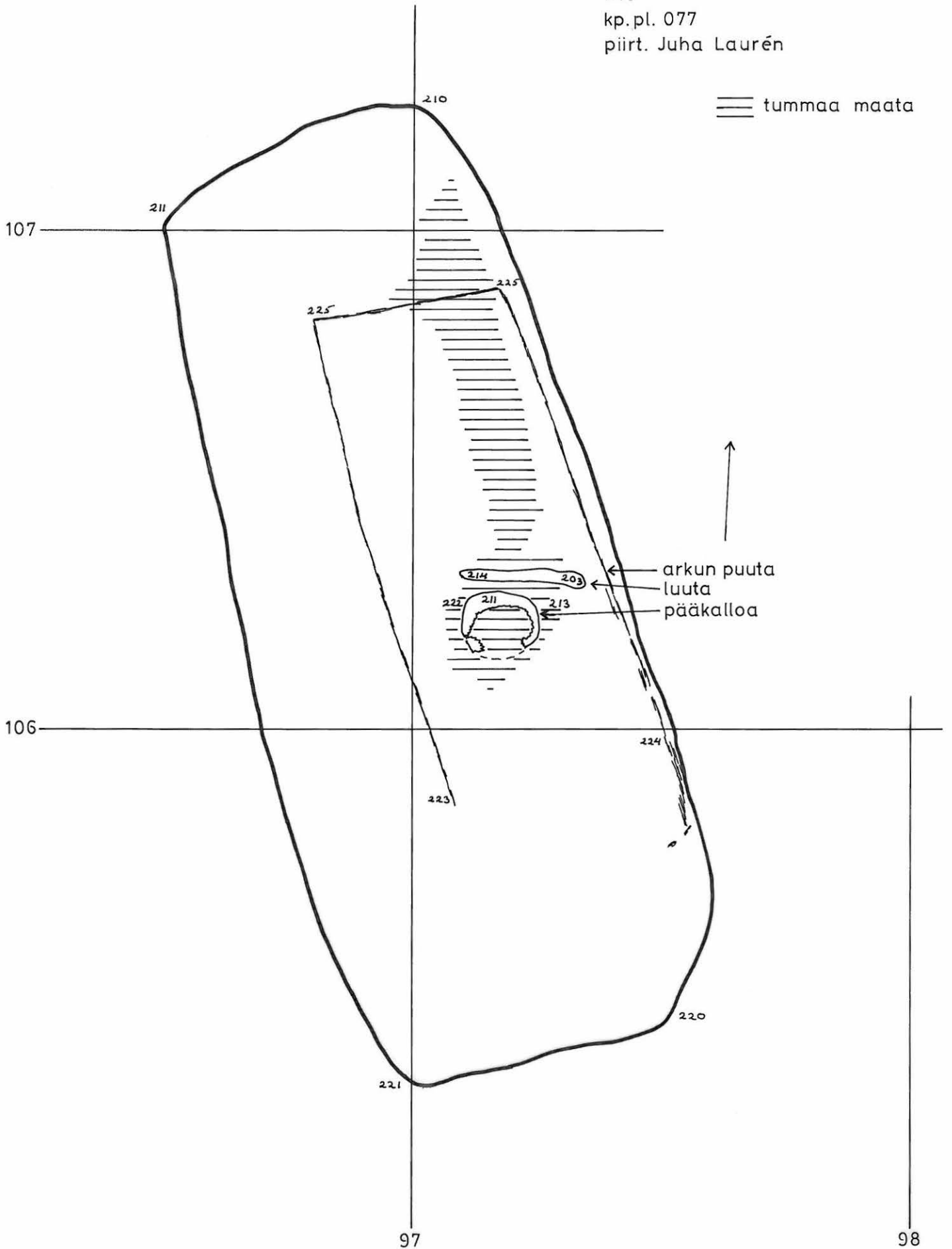
4. taso

1:10

kp.pl. 077

piirt. Juha Laurén

≡ tummaa maata



# PÄLKÄNE Onkkaala Ristiänmäki

MATTI BERGSTRÖM 1983

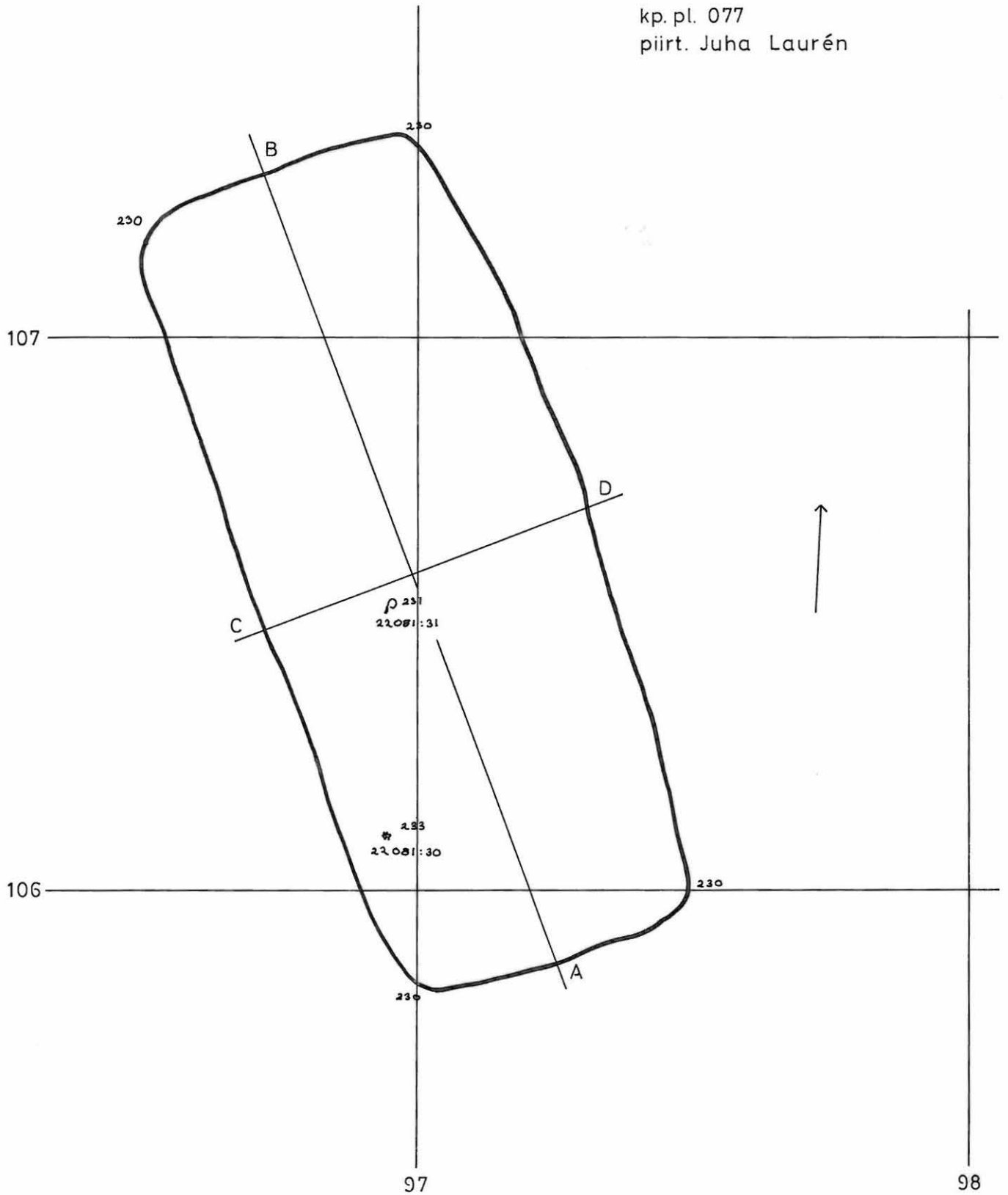
HAUTA 4

5. taso

1:10

kp. pl. 077

piirt. Juha Laurén



# PÄLKÄNE Onkkaala Ristiänmäki

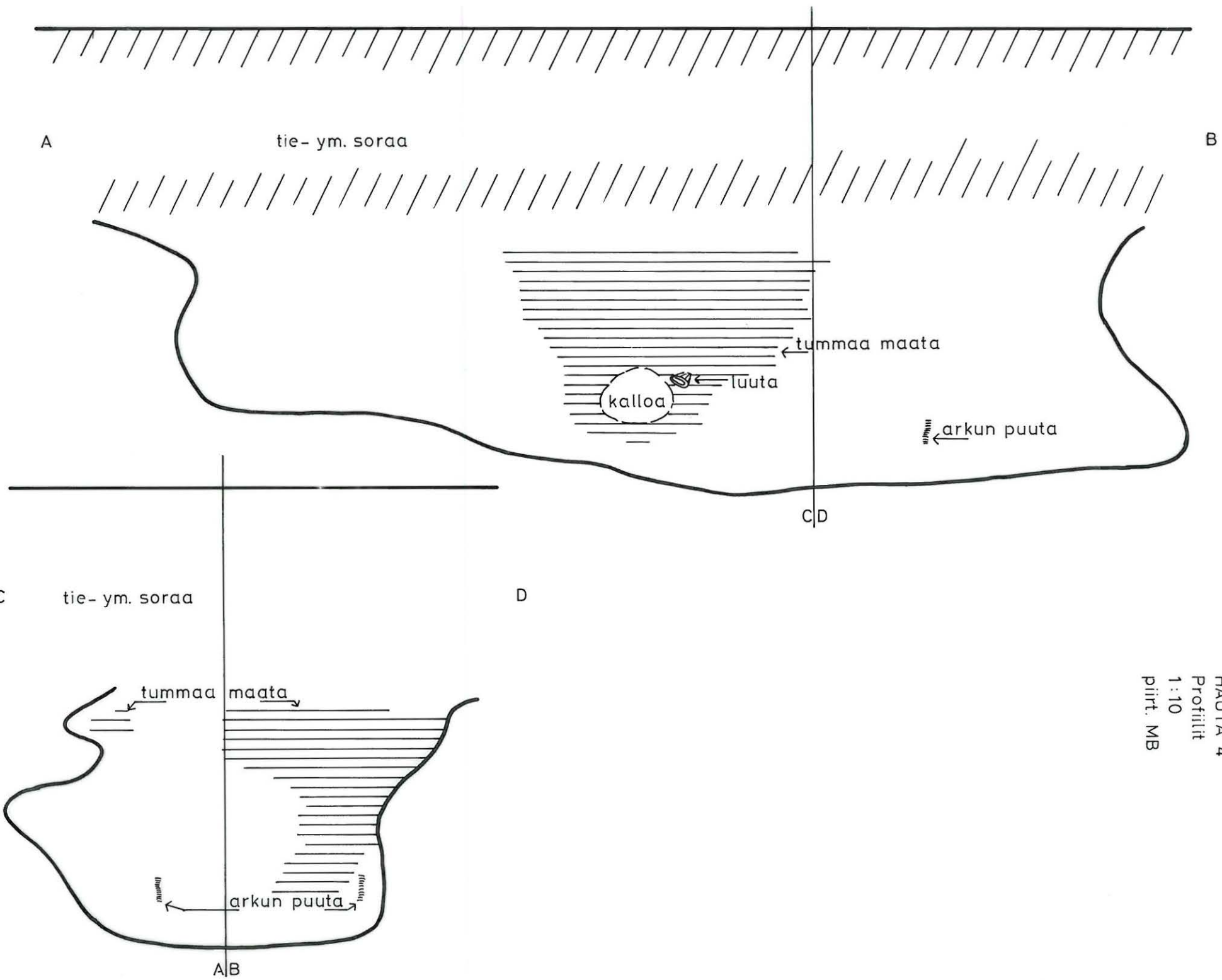
MATTI BERGSTRÖM 1983

HAUTA 4

Profiilit

1:10

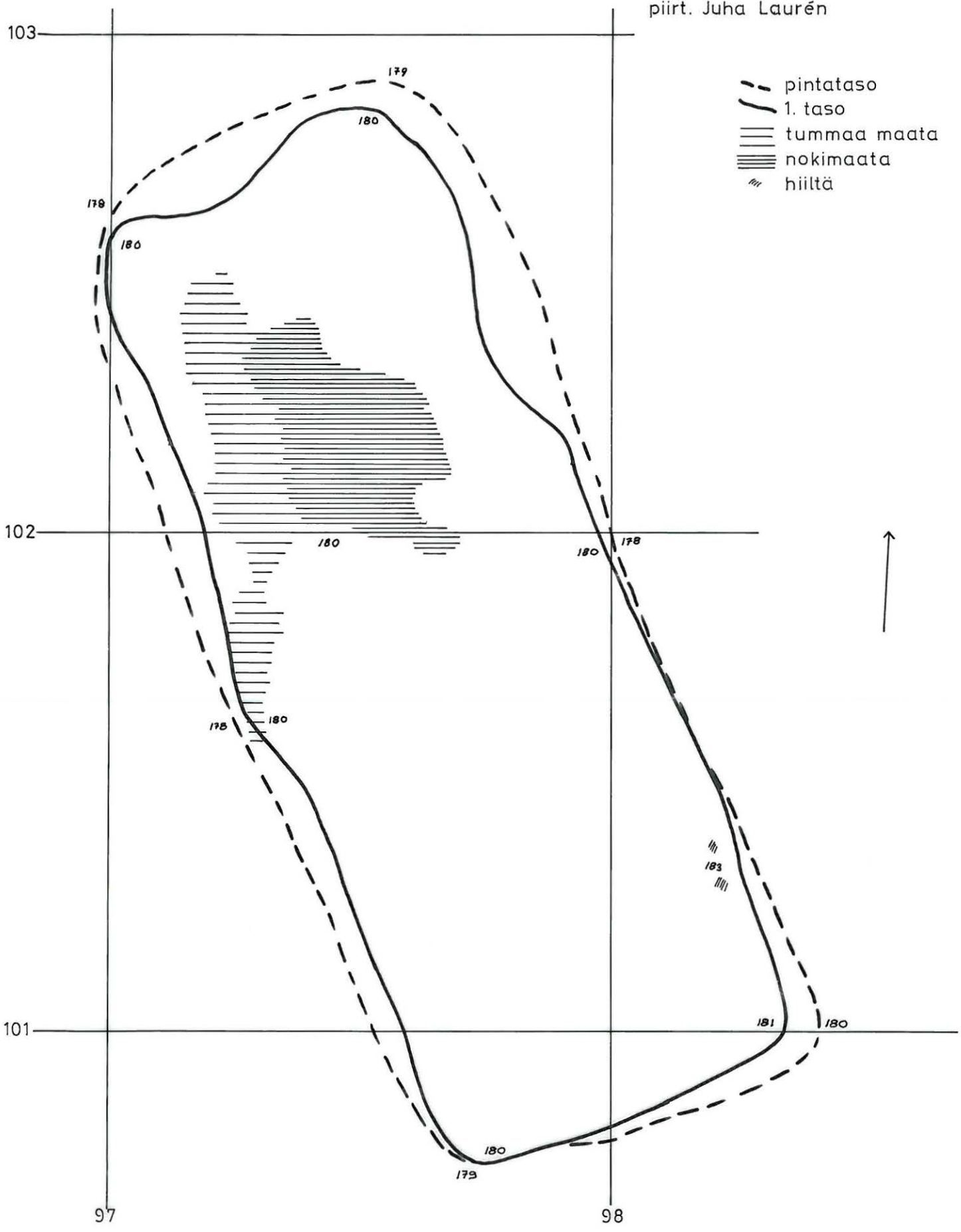
piirt. MB



# PÄLKÄNE Onkkaala Ristiänmäki

MATTI BERGSTRÖM 1983

HAUTA 5  
Pinta- ja 1. taso  
1:10  
kp.pl. 077  
piirt. Juha Laurén



# PÄLKÄNE Onkkaala Ristiänmäki

MATTI BERGSTRÖM 1983

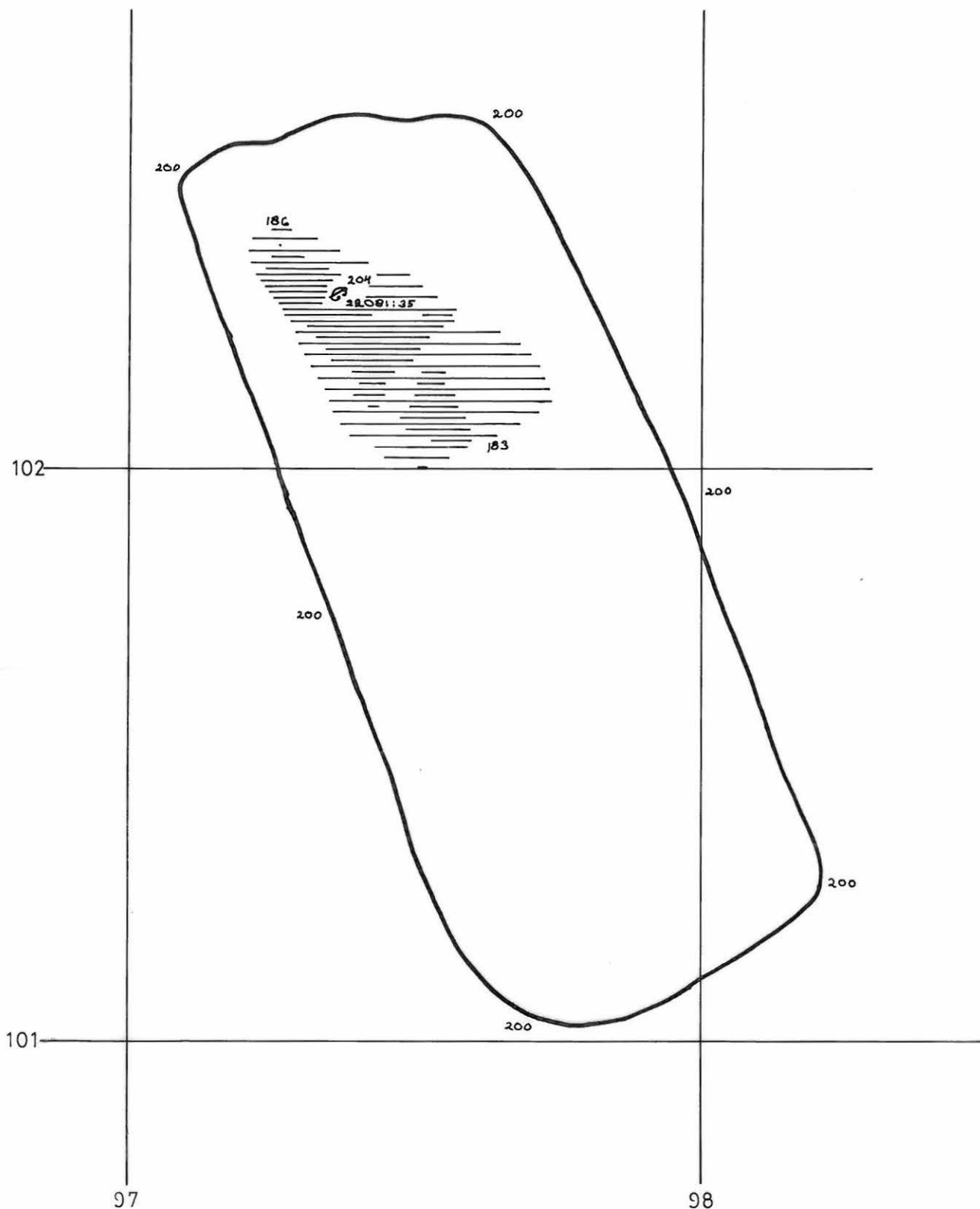
HAUTA 5

2. taso

1:10

kp.pl. 077

piirt. Juha Laurén





# PÄLKÄNE Onkkaala Ristiänmäki

MATTI BERGSTRÖM 1983

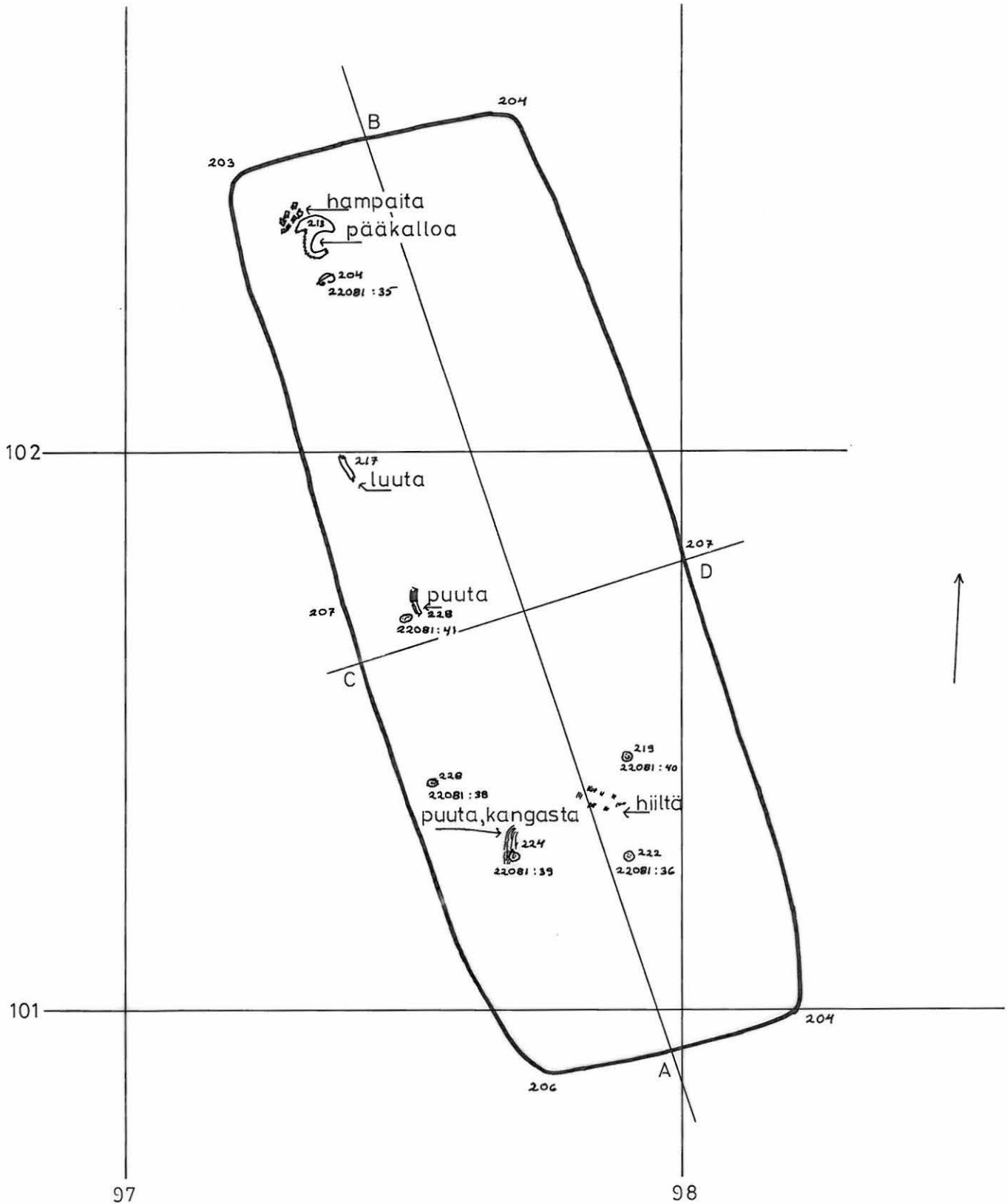
HAUTA 5

3. taso

1:10

kp. pl. 077

piirt. Juha Laurén



# PÄLKÄNE Onkkaala Ristiänmäki

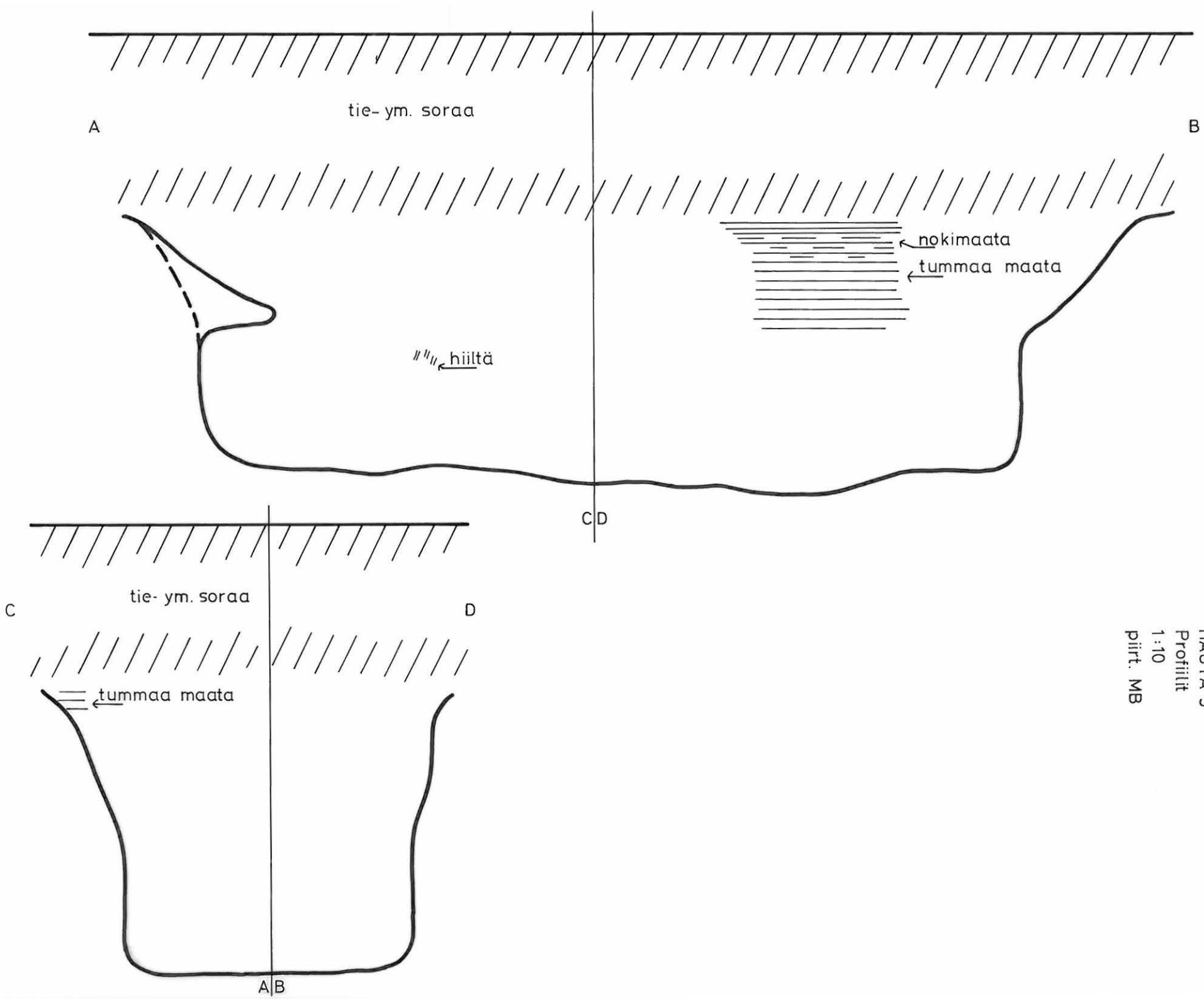
MATTI BERGSTRÖM 1983

HAUTA 5

Profiilit

1:10

piirt. MB



# PÄLKÄNE Onkkaala Ristiänmäki

MATTI BERGSTRÖM 1983

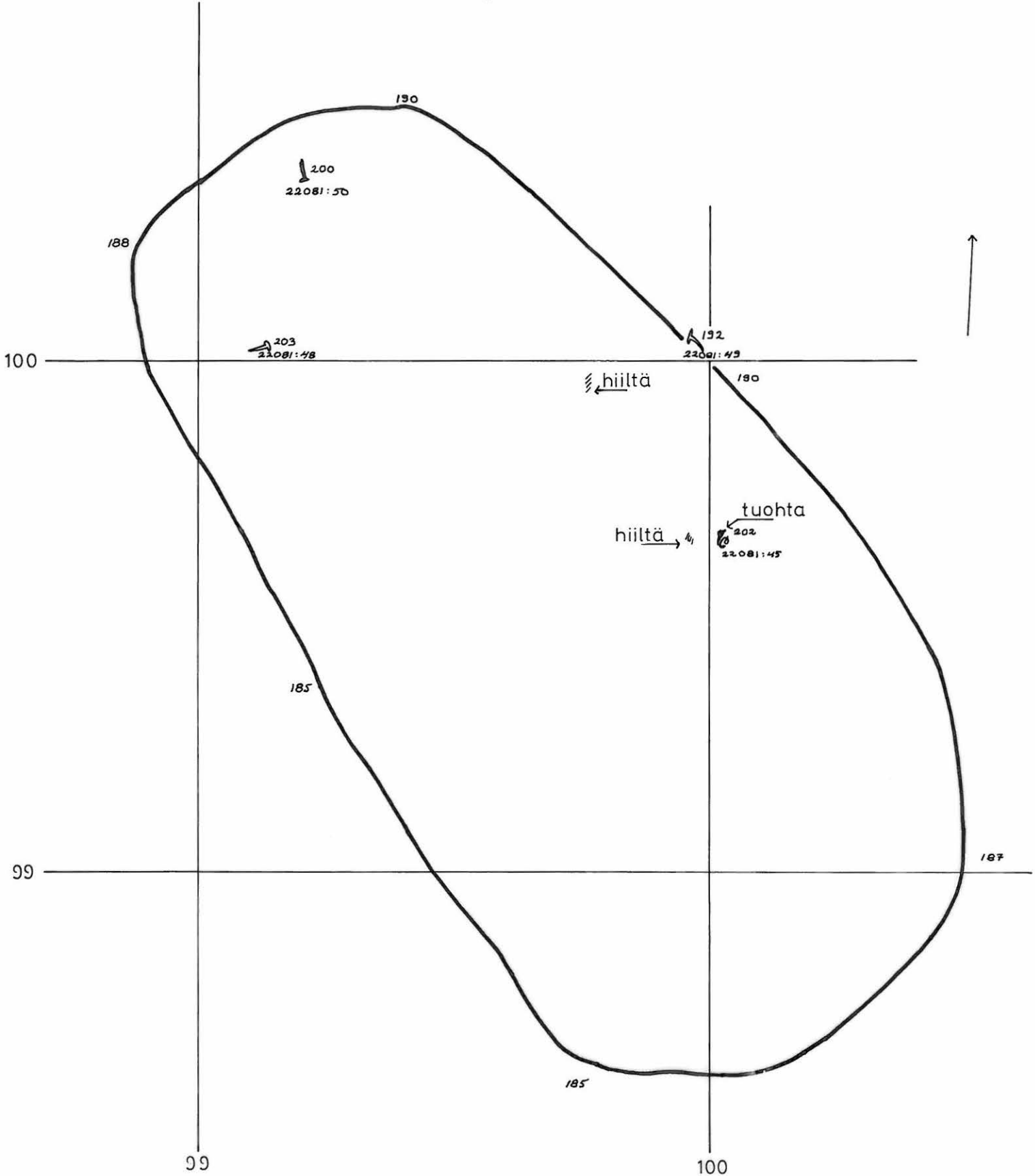
HAUTA 6

Pintataso

1:10

kp. pl. 077

piirt. Juha Laurén



# PÄLKÄNE Onkkaala Ristiänmäki

MATTI BERGSTRÖM 1983

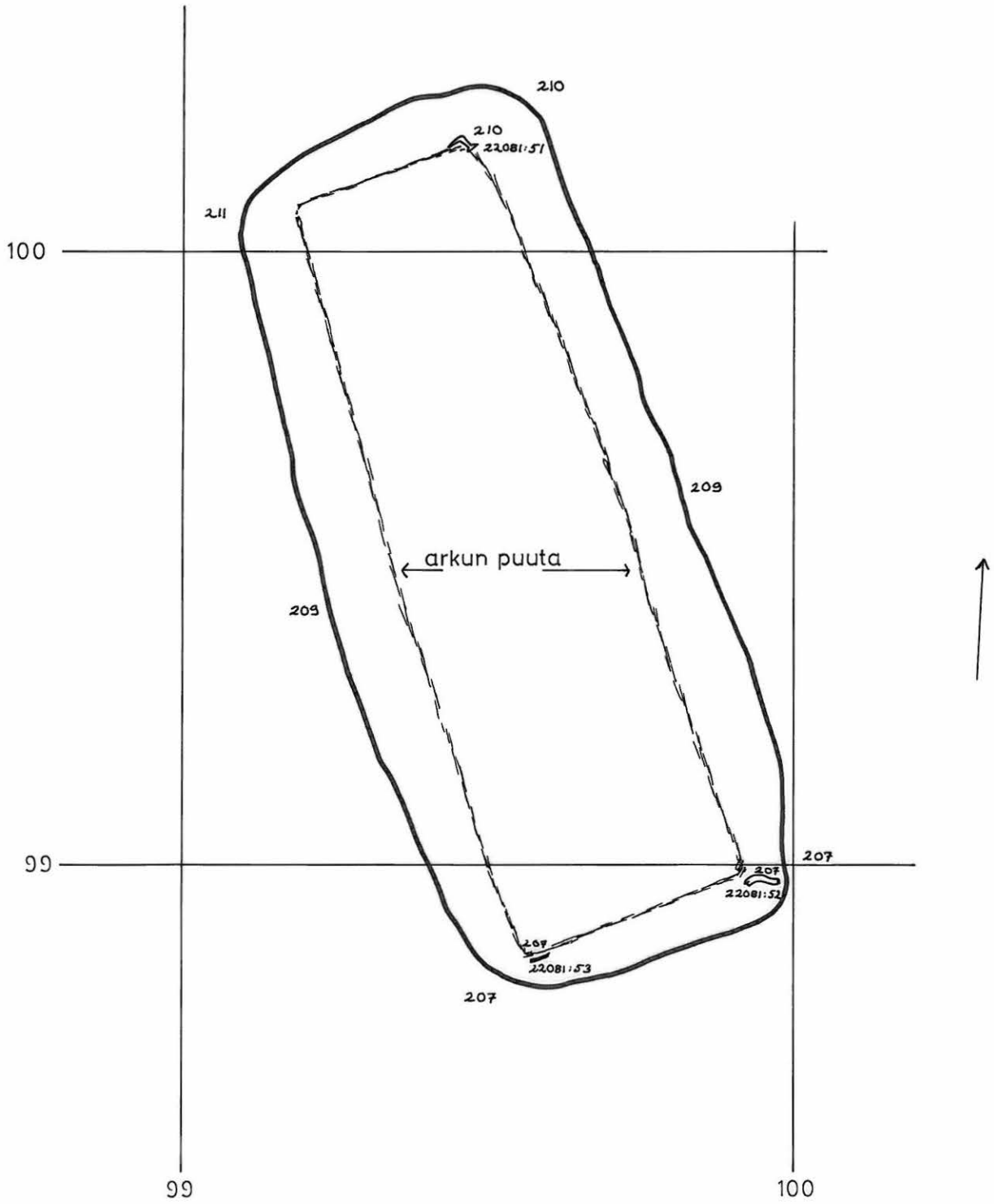
HAUTA 6

1. taso

1:10

kp.pl. 077

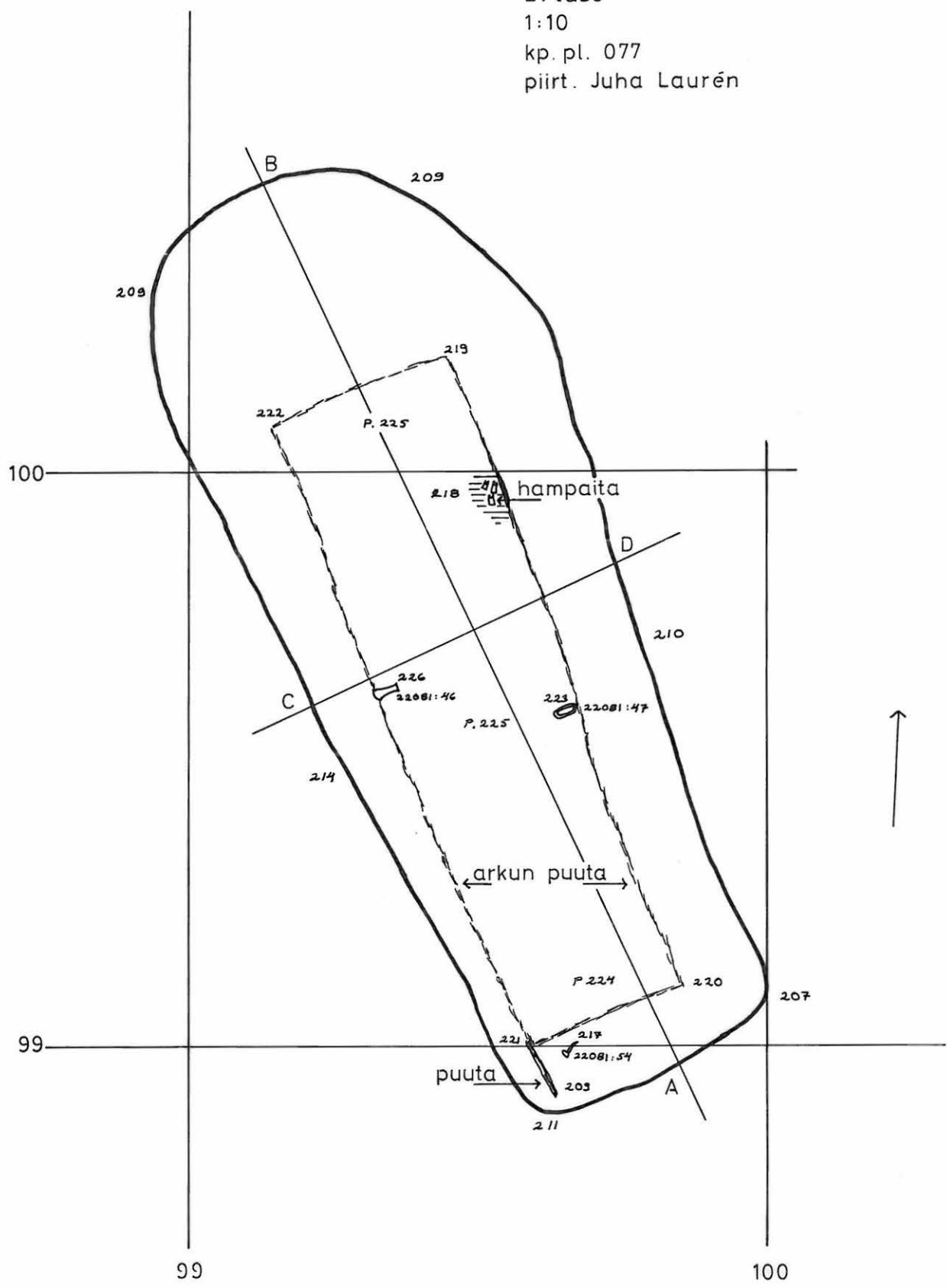
piirt. Juha Laurén



# PÄLKÄNE Onkkaala Ristiänmäki

MATTI BERGSTRÖM 1983

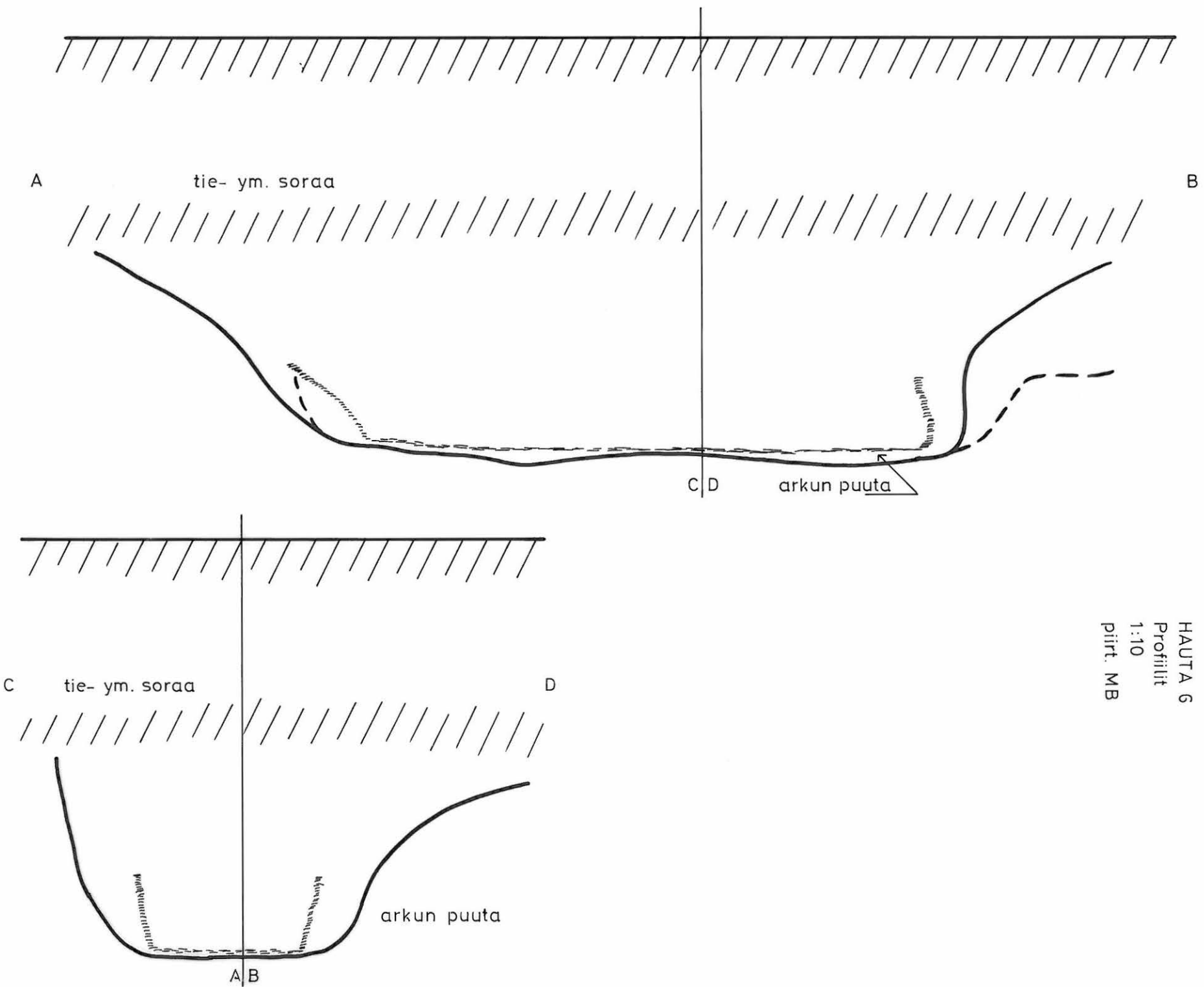
HAUTA 6  
2. taso  
1:10  
kp. pl. 077  
piirt. Juha Laurén



# PÄLKÄNE Onkkaala Ristiänmäki

MATTI BERGSTRÖM 1983


HAUTA 6  
 Profiilit  
 1:10  
 piirt. MB

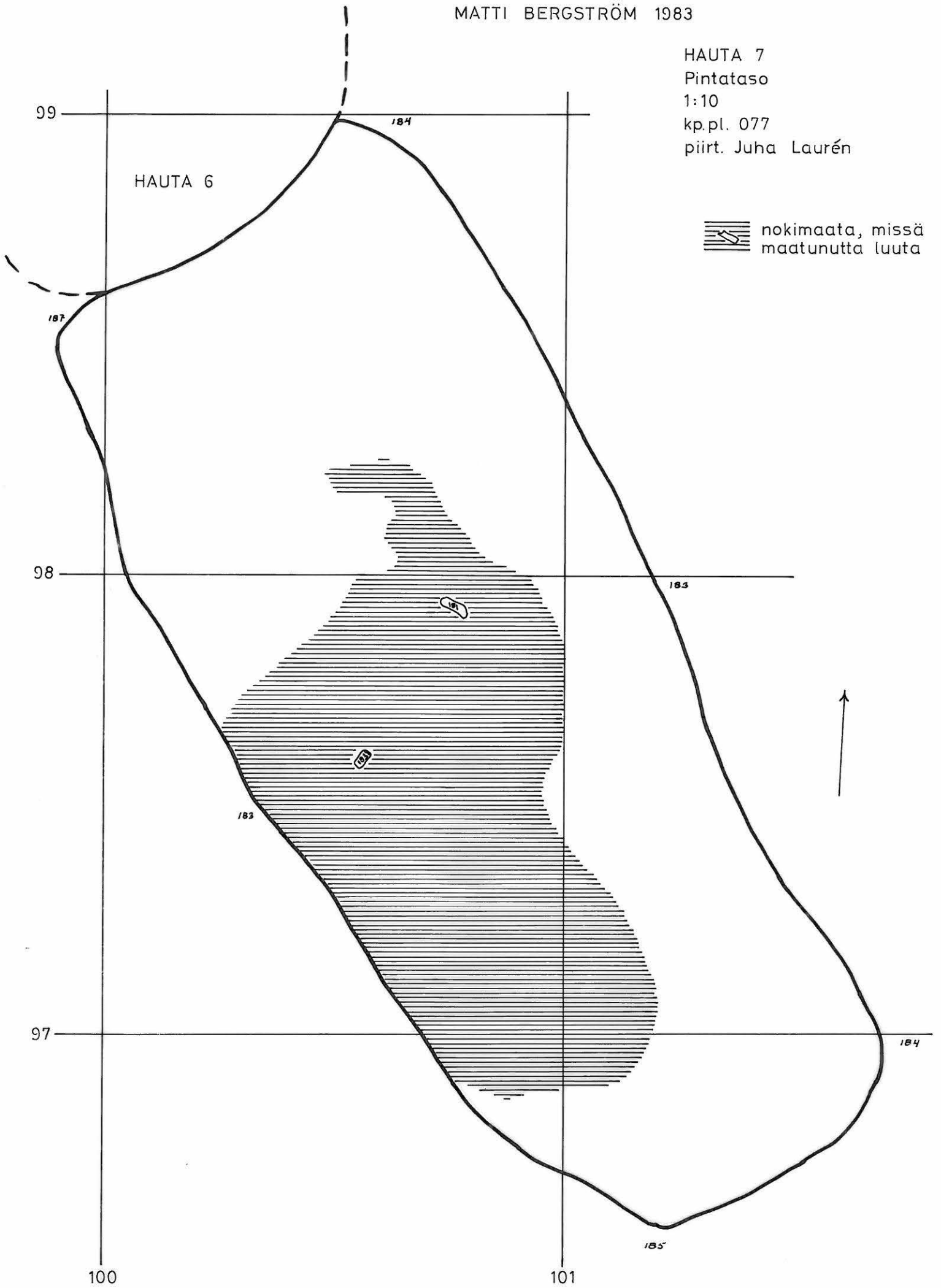


# PÄLKÄNE Onkkaala Ristiänmäki

MATTI BERGSTRÖM 1983

HAUTA 7  
Pintataso  
1:10  
kp.pl. 077  
piirt. Juha Laurén

 nokimaata, missä  
maatunutta luuta



# PÄLKÄNE Onkkaala Ristiänmäki

MATTI BERGSTRÖM 1983

HAUTA 7

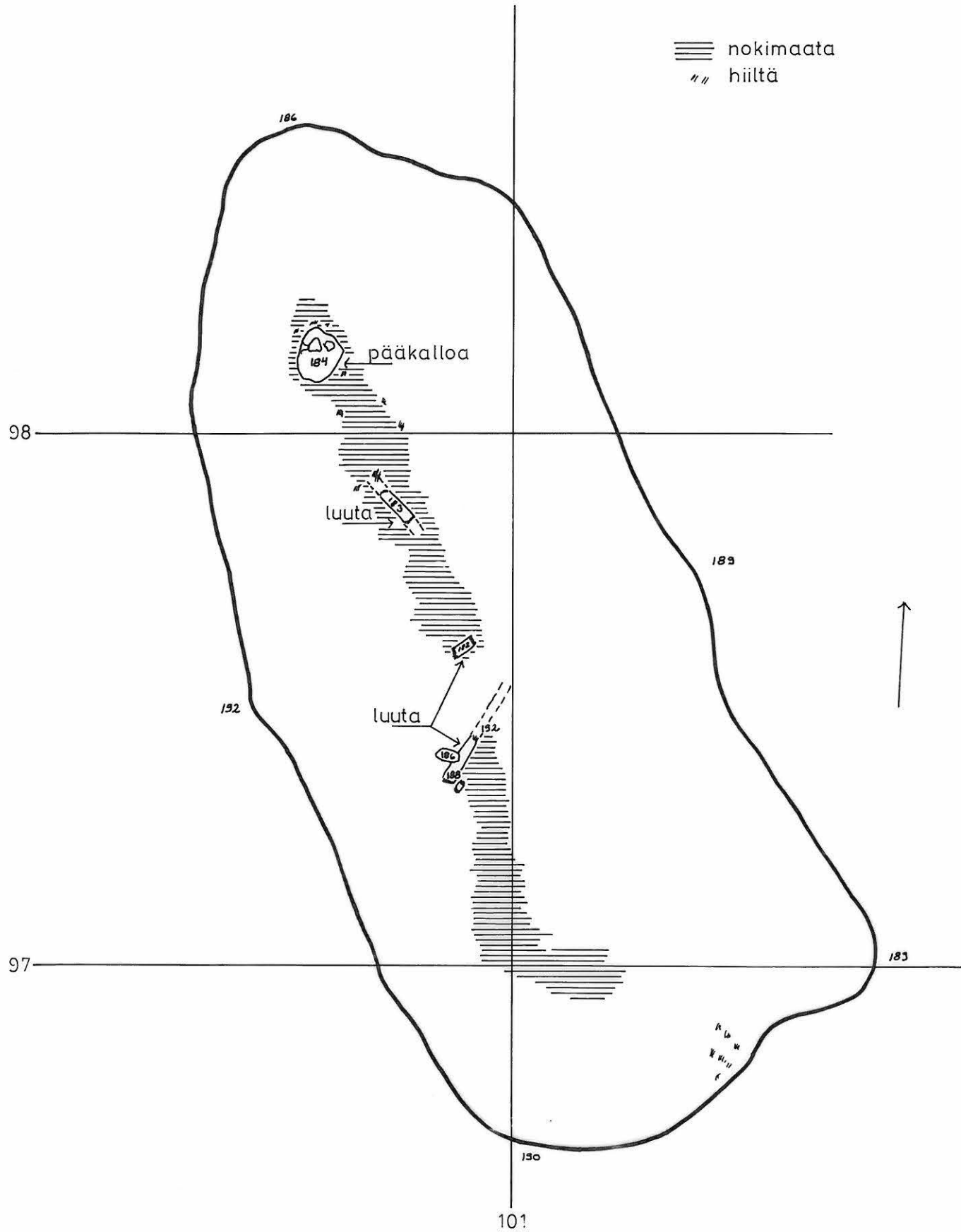
1. taso

1:10

kp.pl. 077

piirt. Juha Laurén

 nokimaata  
 hiiltä

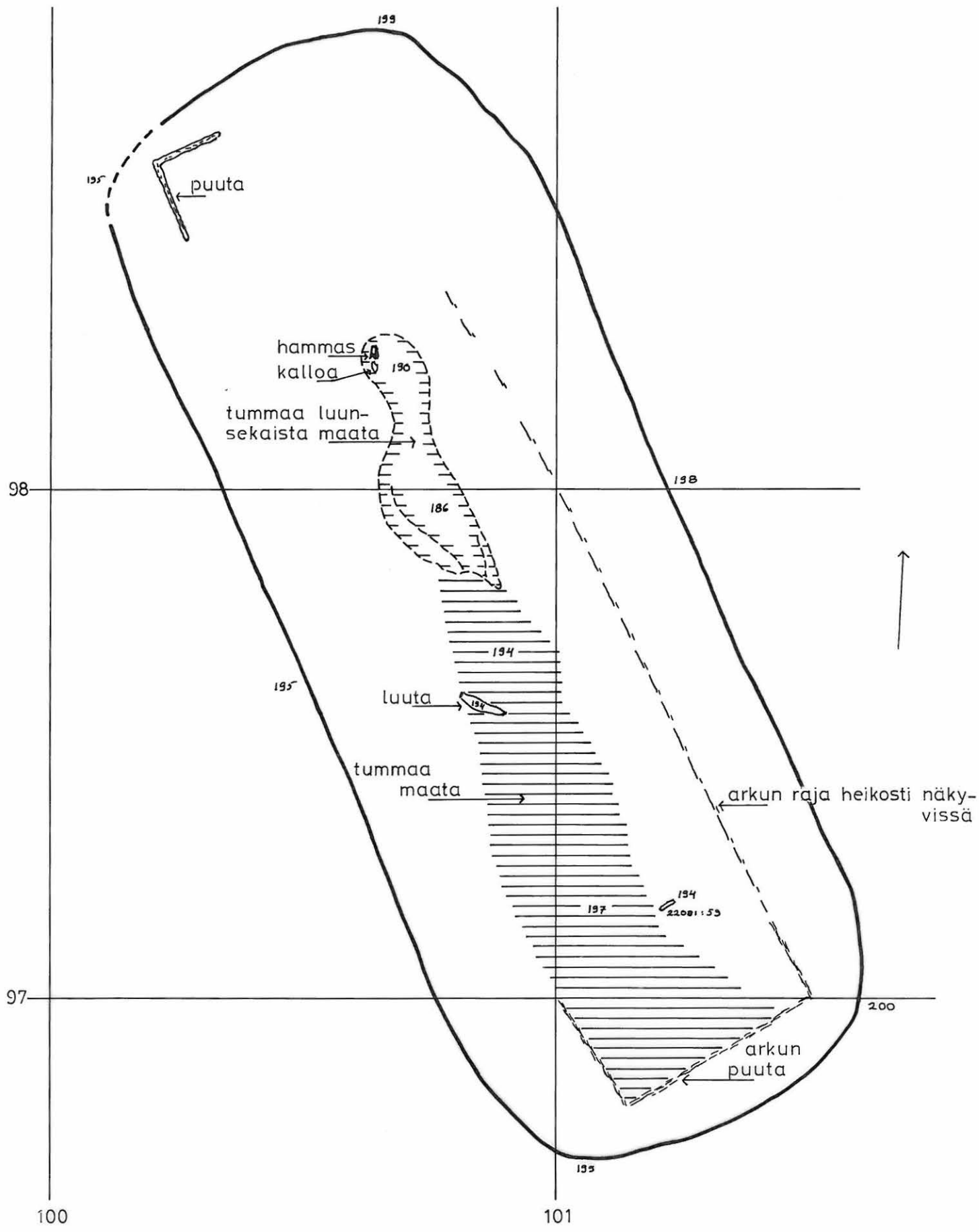




# PÄLKÄNE Onkkaala Ristiänmäki

MATTI BERGSTRÖM 1983

HAUTA 7  
2. taso  
1:10  
kp. pl. 077  
piirt. Juha Laurén



## PÄLKÄNE Onkkaala Ristiänmäki

MATTI BERGSTRÖM 1983

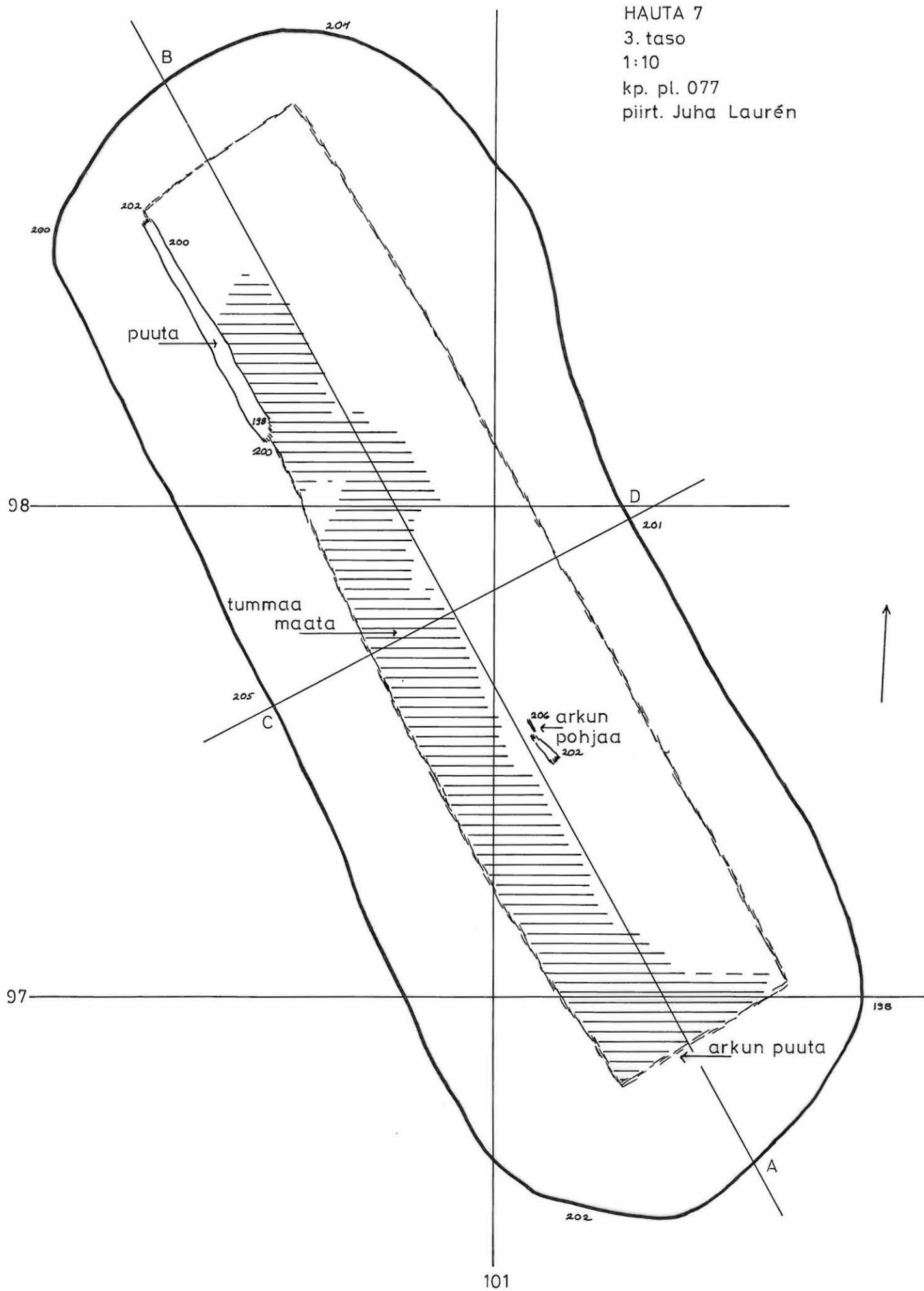
HAUTA 7

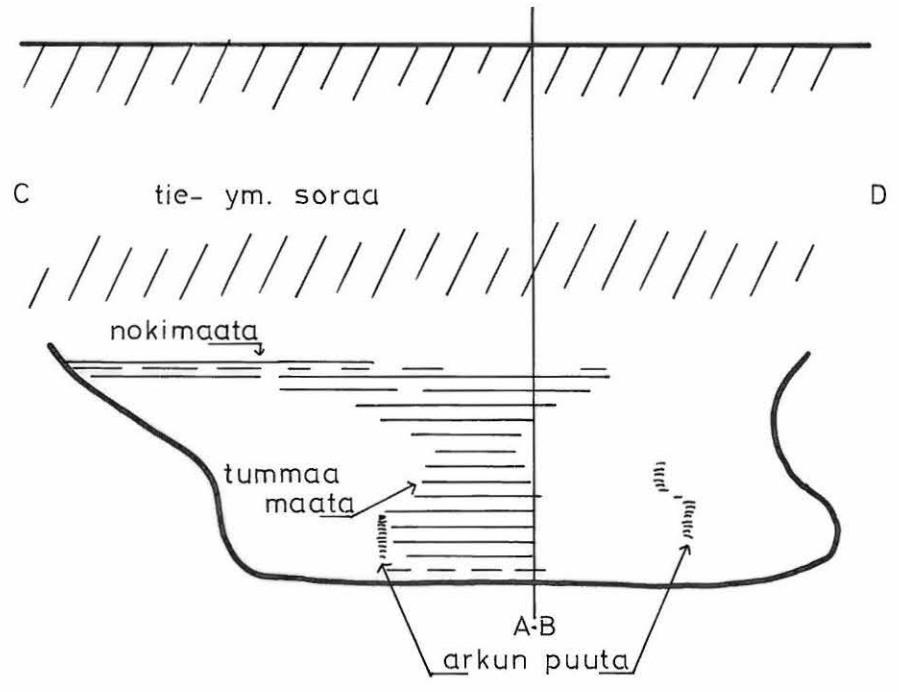
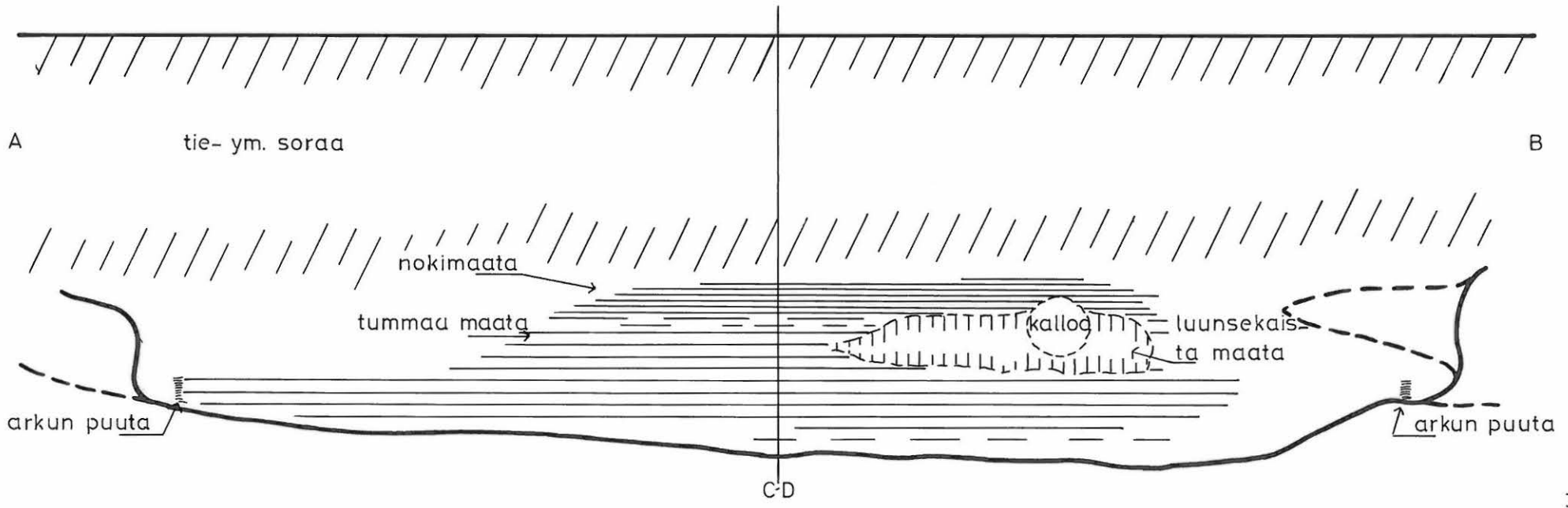
3. taso

1:10

kp. pl. 077

piirt. Juha Laurén





PÄLKÄNE Onkkala Ristänmäki  
 MATTI BERGSTRÖM 1983

HAUTA 7  
 Profiilit  
 1:10  
 piirt. M.B.

# PÄLKÄNE Onkkaala Ristiänmäki

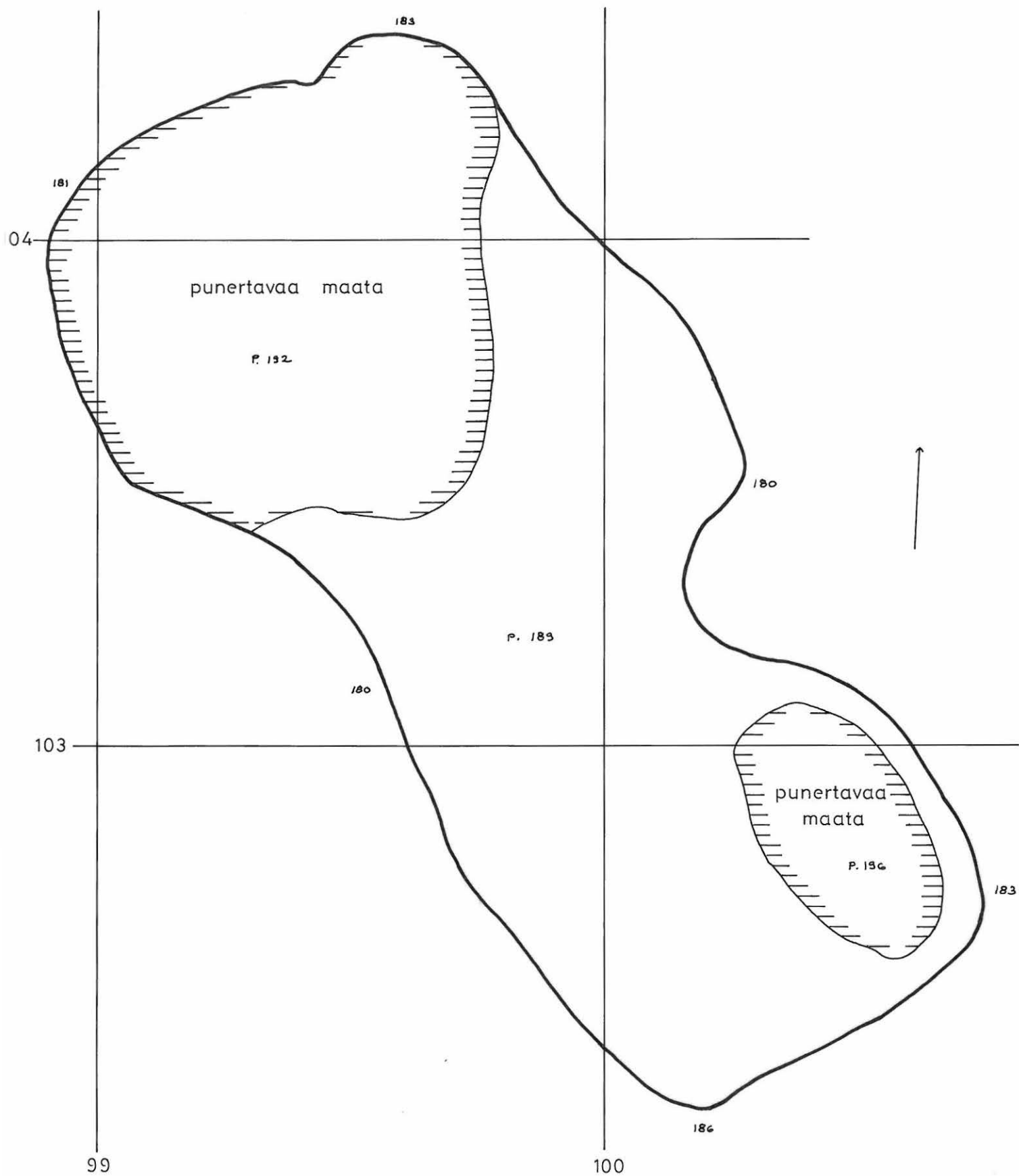
MATTI BERGSTRÖM 1983

(HAUTA?) LÄIKKÄ 8

1:10

kp.pl. 077

piirt. Juha Laurén

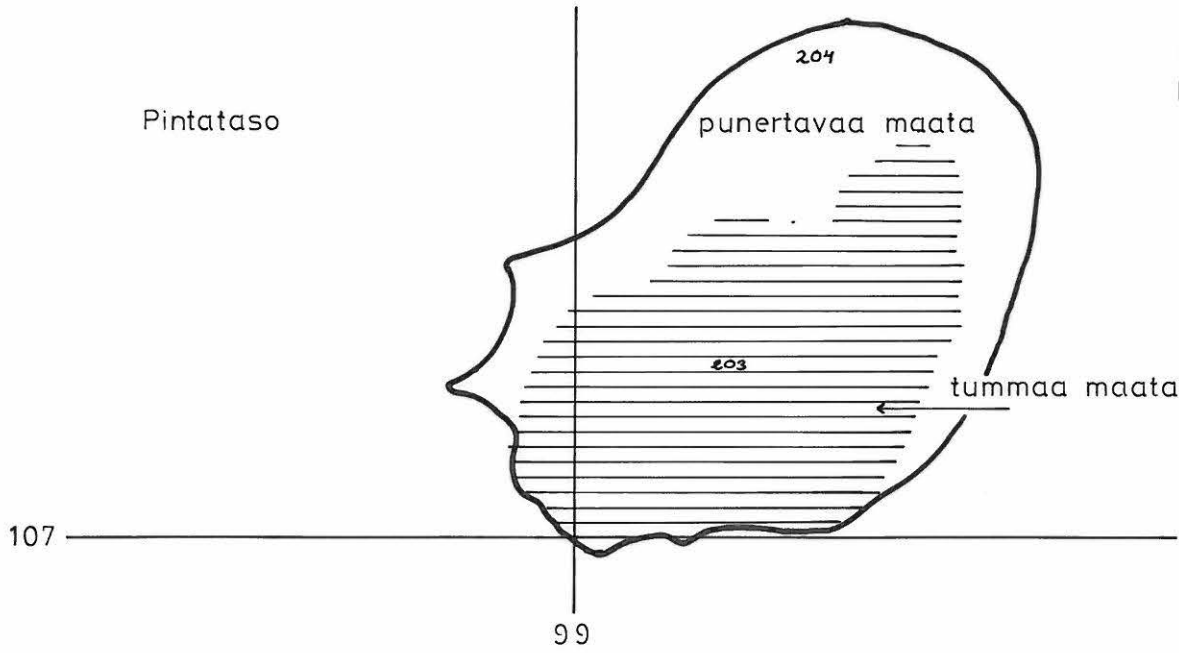


# PÄLKÄNE Onkkaala Ristiänmäki

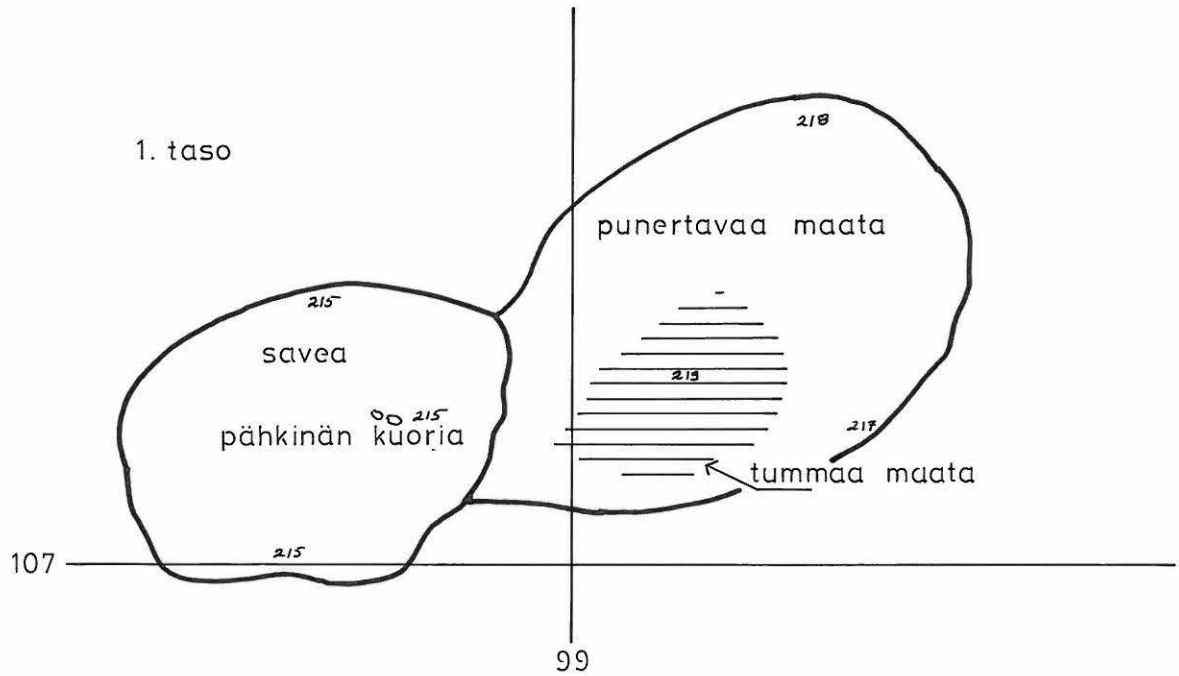
MATTI BERGSTRÖM 1983

LÄIKKÄ A  
Kaikki tasot  
1:10  
kp. pl. 077  
piirt. Juha Laurén

Pintataso



1. taso



2. taso

