

Talo: Ylitalo RN:o 18⁴
Om. Pekka Toivola
Os. Rovaniemi, Hirvas

142.78:

KM 14087: 1491-1546

Karttaliitteet 1-5

liite 1-2 ks. 134

Turpeenniemi 5:n kaivauskertomuksen yhteydessä mainittiin tielinjal-
la Kylmänojan itäpuolella noin sadan metrin matkan olleen kvartsi-iskok-
sia, sädekiven kappaleita, luun siruja ja palomaata. Tielinjaa raivat-
taessa oli maata monin paikoin liikuteltu, joten näitä kulttuurikerrok-
sen merkkejä näkyi nyt paljaalla maan pinnalla. Jotta saataisiin varma
käsitys kulttuurikerroksen ulottuvuudesta kaivettiin noin 30 m Turpeen-
niemi 5:n profiiliojasta länteen eri koordinaatistoon hiukan vinosti
poikki tielinjan $\frac{1}{2}$ m levyinen koeoja, jonka vierelle laajennettiin var-
sinaista pientä kaivausaluetta löytöjen mukaan. Vasta tämän jälkeen yh-
distettiin tämä alue koeojalla Turpeenniemi 5:een. (liitteet 1-5, kuvat
25, 29-30)

Koeojassa E:3-E:14 oli kivetön vaalean ruskea pohjahiekka, F-ruutu-
rivissä toisin paikoin ruostemaata. Koeojassa F:8-Y:8 ohut punaharmaa
kerros loppui J:8 ruudusta lähtien Kylmänojalle päin kokonaan. Ruuduis-
sa V:8, X:8, Y:8 pohjasora oli muuttunut hyvin kiviseksi suklaan ruskeak-
si.

Vaakitus

Kiintopisteenä käytettiin Turpeenniemi 6:n ison kaivausalueen vieres-
sä olevaa kantoa, jonka korkeus on 83.91 m y.m.p. Kaivausalueen alara-
ja oli täten 83.21 m y.m.p.

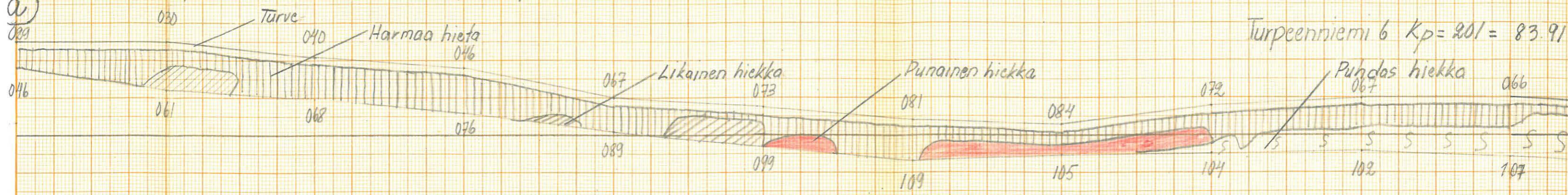
Kasvillisuus

Aluskasvillisuutena oli ohut turve. Monin paikoin paljas hiekka pisti
esiin tietyön jäljiltä. Puut oli raivattu pois.

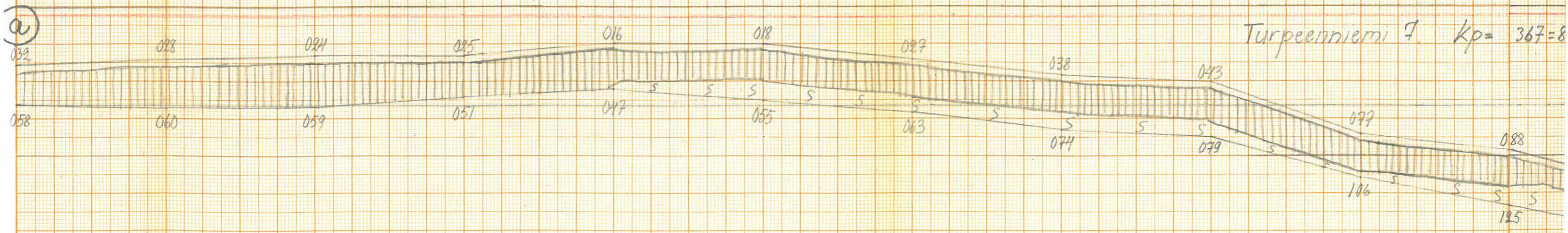
Kiinteistä muinaisjäännöksistä lienee mainittava pari palo- ja noki-
maalaikkua sekä yksi pienehkö kivetty tulisija ruudussa H:8. (liite 5)

Vaikkakaan löydökset eivät täällä Turpeenniemi 6:ssa olleet erityi-
sen runsaat, niin paikan korkeuden huomioon ottaen olisi ehkä ollut
tarpeen vielä laajempi tutkimus. Kuitenkin koeoja ja muutamat ruudut
lienevät tulleet kaivetuiksi tämän kohdan väkevimpään kulttuurimaahan.
Paikka lienee nyt joko maantien alla taikka poisleikattu.

Rovaniemi Turpeenniemi 6 ja 7 koeojien profiilit. Mitta 1:25. J. Sarkamo 1957 Liite 3.



84

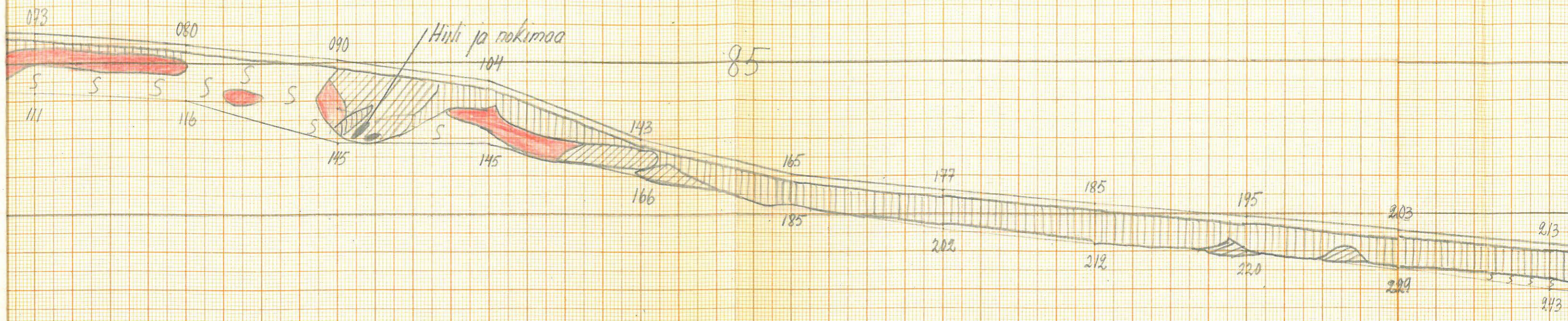


86

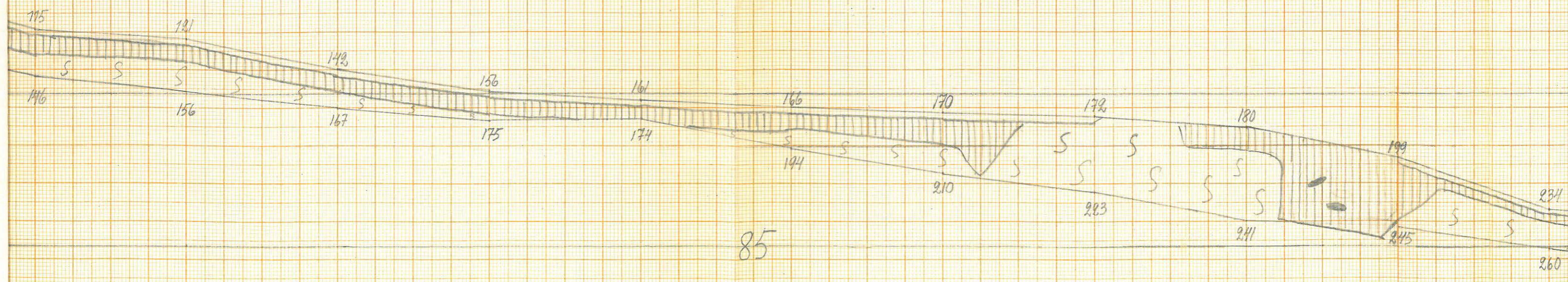
85

0 1 2 3 4 5 6 7 8 9 10

p.



y.m.p.



11 12 13 14 15 16 17 18 19 20 21

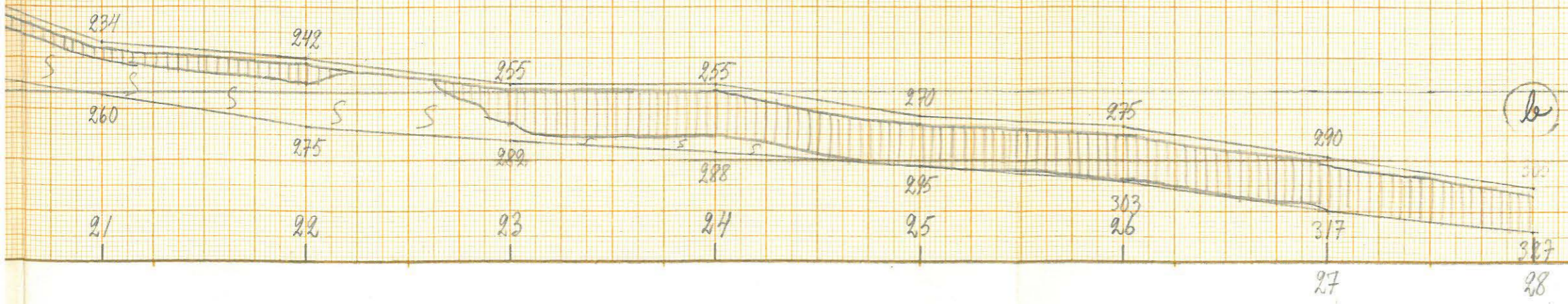
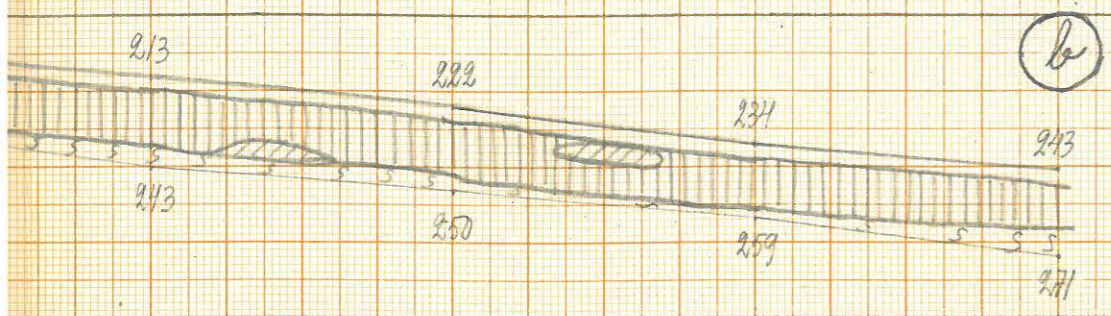
85

84

83

87

86



Rovaniemi Turpeenniemi 6

Kaivauskartta

Kp = 201 = 83.91 m y.m.p

Mitta 1:50
J. Sarkamo 1957. Liite 4.

Y X V U T S R Q P O N

108
(132)
*

110
(129)
*

095
(116)
*

084
(111)
*

091
(110)
*

103
(118)
*

109
(121)
*

111
(127)
*

104
(120)
*

096
(114)
*

093
(112)
*

K J I H G

(b)

3

4

5

6

7

8

9

10

11

12

084
(177)

098
(177)

092
(172)

078
(116)

105
(220)

107
(225)

180
(195)

131
(167)

85 m

091
(170)

070
(091)

069
(092)

084
(107)



A3



x x

x x

x

x x

x

x x

x x

x

x x

x

x x

x

x x

x

x x

x x

Oy Wolff Ab N:o 113 A.3. 297 X 420 m/m.

Rovaniemi. Turpeenniemi 6.
Mitta. 1:10.
J. Sarkoma 1957. Liite 5.

Liesi. ruudussa H:8.

