

Rovaniemi. 137 - 1957

Turpeenniemi 7

Talo: Ylitalo RN:o 18⁴
Om. Pekka Toivola
Os. Rovaniemi, Hirvas

14278
KM 14087: 1547-1550

Karttaliitteet 1-4
liik 1-3 ks. 134 ja 136

Aiemmissa Turpeenniemen kaivauskertomuksissa on mainittu tielinjal-
la olleen runsaasti löydöksiä. Todellisen kulttuurikerroksen ulottu-
vuuden selvittämiseksi kaivettiin vielä kolmas koeoja tielinjan poikki,
nyt aivan Kylmänojan reunalle. Koeoja alettiin aivan Matti Ylitalon
pellon pohjoisreunasta ja lopetettiin nykyisen ojan penkan alapuolelle.
Tielinjan kohdalla paikkaa oli erityisen voimakkaasti käsitelty kaivin-
koneilla ja katerpillareilla. Täällä olikin ojan reuna yhtä soraläjää.
Itse koeoja, pariatalinta ruutua lukuunottamatta kaivettiin kuitenkin
jokseenkin vähän koskettuun hiekkaan. (kuva 29)

Vaakitus

Kiintopisteenä käytettiin edelleen Turpeenniemi 5:n kiintopistettä.
Kaivausalueen alarajan korkeudeksi saatiin 84.31 m y.m.p.

Maaperä

Koeojan kolmessa alimmassa ruudussa sora oli mukulakivistä likaisen
ruskeaa. Ylempänä koeojassa oli kivetöntä vaalean ruskeaa hiekkaa.

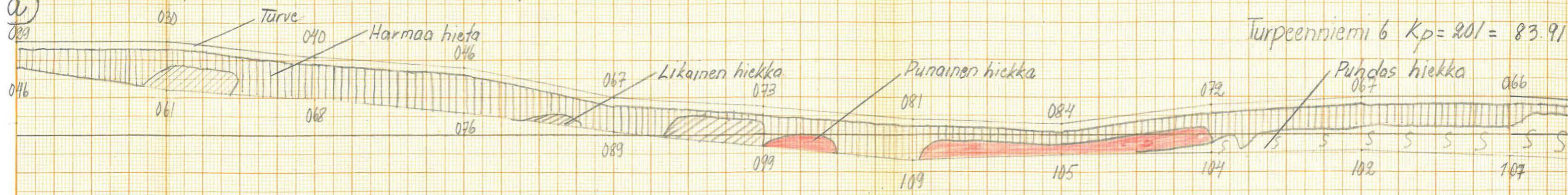
Kasvillisuus

Ylimpien ruutujen vierellä kasvoi nuorta petäjää. Aluskasvillisuute-
na oli sammal ja varpukasveja. Alimmissa ruuduissa kasvillisuus lukuun-
ottamatta ehkä sammalta oli poistettu.

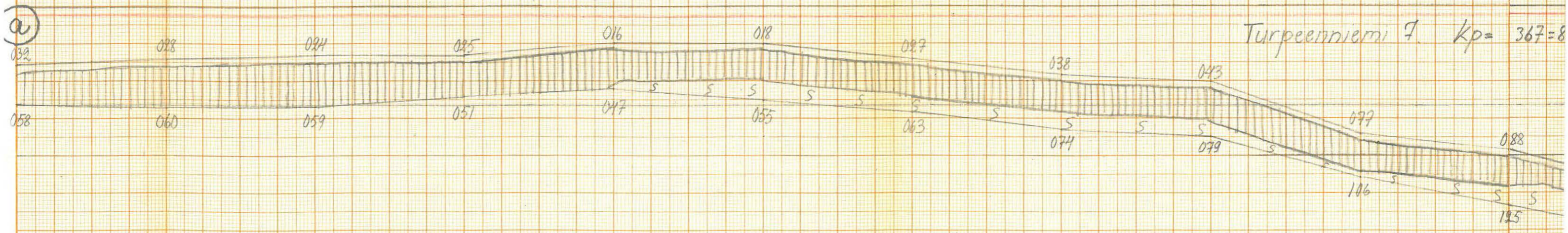
Mitään merkkejä kulttuurimaasta ei muutaman iskoksen lisäksi tästä
koeojasta tavattu.

Turpeenniemi 7:n koeojan lähin ympäristö on varmasti ollut kivikau-
tisesta asutuksesta syrjässä. Tarkasteltaessa Matti Ylitalon peltoa tä-
män koeojan eteläpuolella ei sieltä tavattu mitään kulttuurikerrokseen
viittaavaa. Näin ollen tämä paikka lienee tarpeeksi tehokkaasti tutkit-
tu. Enemmät kaivaukset ovatkin siellä nyt tien ja sillan alla mahdotto-
mia suorittaa.

Rovaniemi Turpeenniemi 6 ja 7 koeojien profiilit. Mitta 1:25. J. Sarkamo 1957 Liite 3.



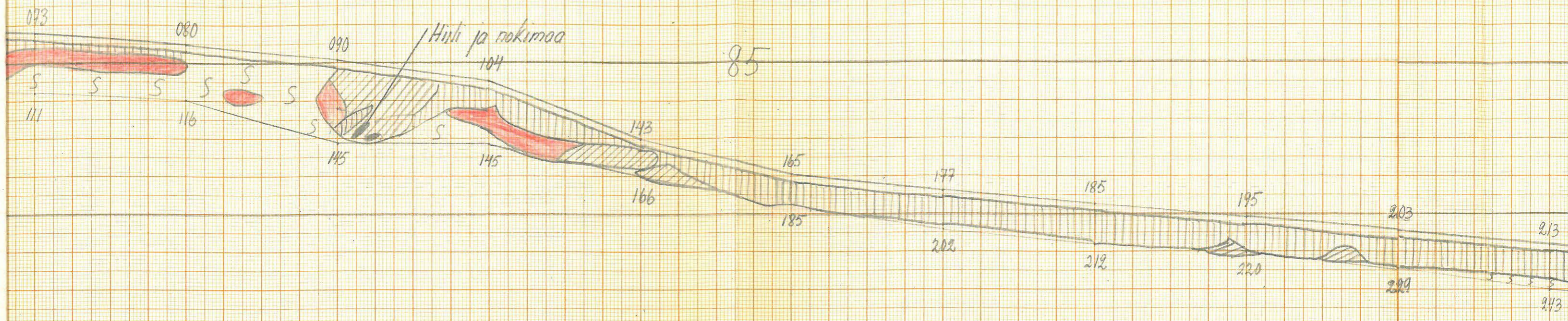
84



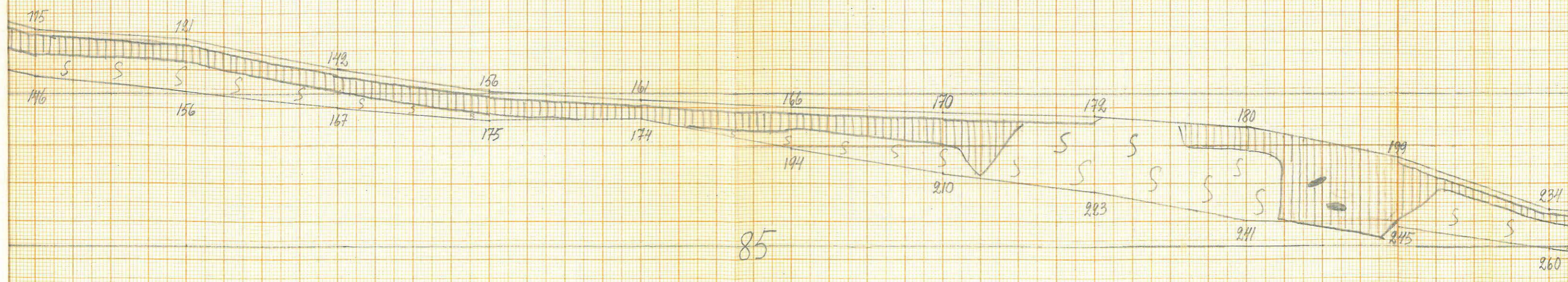
86

85

p.



y.m.p.



11 12 13 14 15 16 17 18 19 20 21

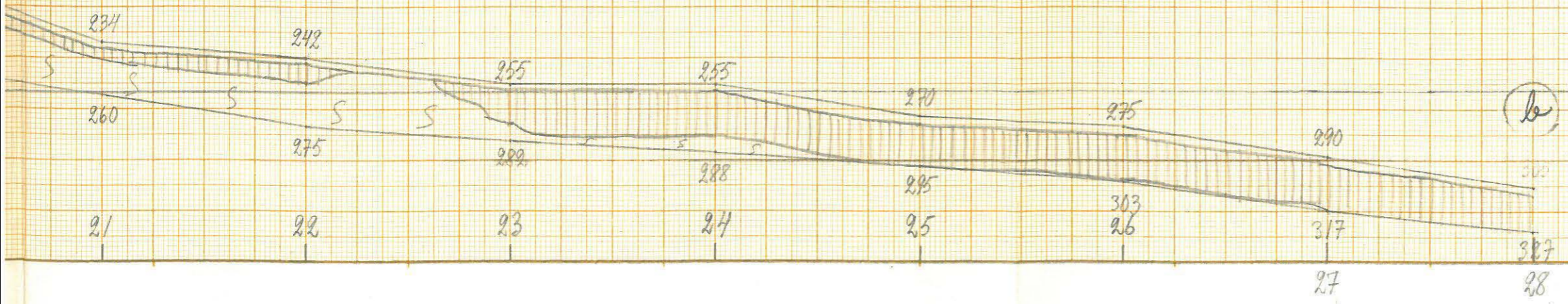
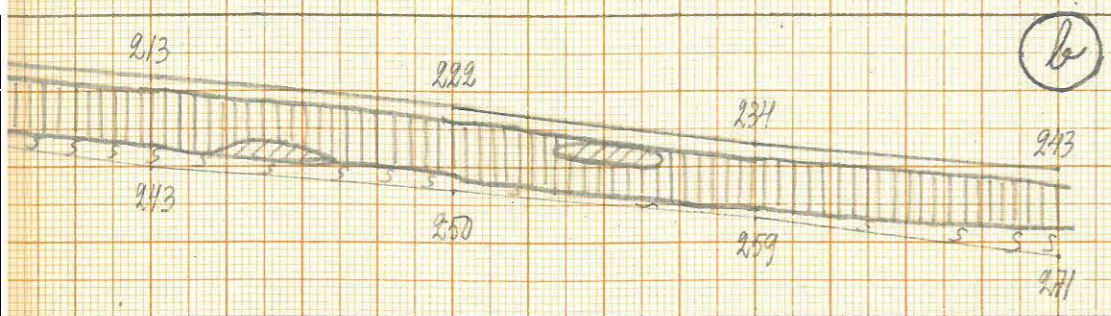
85

84

83

87

86



Rovaniemi Turpeenniemi 7

Kp = 367 = 83.91 m y.m.p.

h
b

Kojojan pintakartta
Mitta 1:50. J. Sarkamo 1957.
Liite 4.

3

x x

4

x x

5

x x

6

x x

7

x x

8

x x

9

x x

10

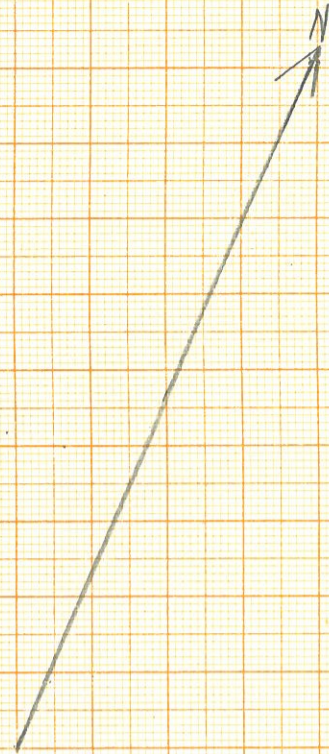
x x

11

x x

12

x x



x x

13

x x

14

x x

15

x x

16

(a)
x x

34. 34

22174

Rovaniemi

35. 44

Tuppeenniemi

22175

36. 5A

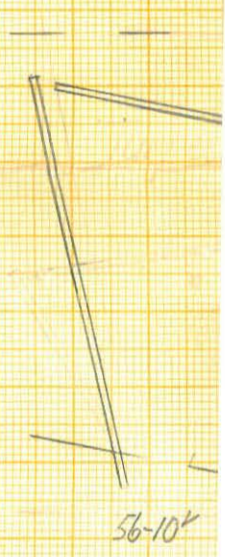
22176



134
135-141
 Panoraama varsinaisesta Tuppeenniimestä, Viinaria vastapäätä, Kemijoen pohjoisrannalta. Kuussa 34 keskellä Viinarin hakennukset, kuussa 35 vasemmassa reunassa pellonkulma, jossa Tuppeenniemi 4 tutkittiin, suunnilleen kuvan keskellä häimöittää ylitalon yläpeltoa. Sen edessä hiukan alempana metsän takana kaivettiin Tuppeenniemi 5-7. Täältä oikealle Tuppeenniemi 8:n koloja, jonka pintaprofilin alapäää mitattiin kuussa 36 joen rannassa näkyvän memekkeen poikki. Tuppeenniemi 9 tutkittiin suunnilleen kuvien 35 ja 36 rajalla pellotasanteen yläpuolella olevassa jyrkänteen yläreunassa. Tuppeenniemi 10 sähköpylvään yläpäitten korkeudella ja niistä hiukan oikealle. Tuppeenniemi 11 sijaitsee kuvan 36 keskikohdilla pellon vasemmassa kulmassa. Siitä oikealle näkyvä rakennus on Matti Ylitalon juuri paikalle sinetty kesänavetta.

Imatran Voiman kolmionmittauskiintopiste Δ K näkyy sähköpylvästä vasemmalle olevan valkopäisen merkkiseipään alla.

Rovaniemi Turpeenniemi
Mitta 1:500 J. Sarkamo 1957



Turpeenniemi

i 5-7 yleiskartta

Kaivettu n. 430 m²

Turpeenniemi 5:n Koordinaatisto

N M L K J I H G F E D C B A I I II III IV V VI VII VIII IX X XI XII XIII XIV XV XVI XVII XVIII



a
b
c
d
e
f
g
h
i
j
k
l
m
n
o
p
q
r
s
t
u
v
w
x
y
z

Turpeenniemi 6

⊙ Kp = 83.91 m y.m.p.

Hakottua
tielinjaa

1
2
3
4
5
6
7
8
9
10
11
12

58-10°

