

Arkkiv. O. 81/10.3. 2000

M

SYSMÄ [30] NUORAMOINEN KOSKUENMÄKI 1

Rautakautisen kiven- ja maansekaisen röykkiön kaivaus 31.5.-11.6.1999

**Antti Bilund
Nuoramoisten kylätoimikunta**

SYSMÄ [30] NUORAMOINEN KOSKUENMÄKI 1

PK 3121 05 NUORAMOINEN

x = 6812 44, y = 3438 09, z = 92-93

TUTKIMUSKOHTTEEN LUONNE: rautakautinen kiven- ja maansekaisen röykkiö

TUTKIMUKSEN SUORITTAJA: Nuoramoisten kylätoimikunta

KAIVAUKSENJOHTAJA: fil. yo. Antti Bilund

Kaivaus liittyy Nuoramoisten kylätoimikunnan / Sysmän kehitys Oy:n maisemanhoidon jatkoprojektiin. Samaan projektiin liittyen Nuoramoisissa on vuonna 1997 tehty inventointia ja koekuopitusta (Hannu-Matti Wahl), joka suuntautui suurelta osin historiallisen ajan muinaisjäänneksi. Vuoden 1999 tutkimuksissa keskityttiin esihistoriallisiin muinaisjäänneksiin. Pääosa kenttätöajasta käytettiin rautakautisen röykkiön Sysmä [30] Koskuenmäki 1 kaivaukseen, mutta myös alueen inventointia jatkettiin pyrkien löytämään aiemmin tuntemattomia esihistoriallisia muinaisjäänneksiä.

Museoviraston tutkija Matti Huurre löysi tutkitun röykkiön kesällä 1973 tarkastaessaan Nuoramoisista löydettyjä kuppikiviä. Huurre teki röykkiöön koekuopan, josta löytyi pala rautakautista keramiikkaa (KM 19228). Tämän löydön ja ulkomuodon perusteella röykkiö luokiteltiin rautakautiseksi hautaröykkiöksi.

Röykkiö tutkittiin kokonaan. Löytöinä saatiin lähinnä rautakautista keramiikkaa ja palanutta luuta. Suuri osa keramiikasta löytyi pieneltä alueelta röykkiön pohjalta, sen keskeltä, eteläosassa olevien suurten kivien vierestä. Nämä palat muodostavat suuria osia ainakin kahdesta astiasta, joten näyttää ilmeiseltä, että ne on sijoitettu tarkoituksellisesti röykkiön alle. Keramiikkakeskittymästä löytyi yksi suurehko, heikosti palanut luu, joka on ilmeisesti eläimen luu. Muuten palanutta luuta löytyi vain muutamia pieniä, kuluneita paloja hajallaan enimmäkseen röykkiön pintakerroksista. Ne eivät näytä liittyvän polttohautaukseen, vaan ovat ilmeisesti joutuneet röykkiöön maa-aineksen mukana. Erittäin epätauisen kalliopohjan ja suhteellisen ohuen kiveyksen vuoksi röykkiössä tuskin on voinut olla myöskään ruumishautaus. Mitään merkkiä hautauksista röykkiöstä ei siis löydetty.

Rakenteensa ja löytöjensä perusteella röykkiö kuitenkin ajoittuu rautakaudelle, ja se on ilmeisesti rakennettu tarkoituksellisesti ja ainakin suurelta osin yhdellä kertaa. Röykkiö ei kaivaushavaintojen perusteella näytä olevan viljelysmaan raivauksessa syntynyt röykkiö, tulisijan jäännös tai jätékasa, joten sen funktio jää epäselväksi. Tarkempi ajoitus keramiikalle ja siten myös röykkiölle olisi todennäköisesti mahdollista saada ajoittamalla keramiikassa olevaa karstaa radiohiilimenetelmällä.

LÖYDÖT: KM 31852:1-83 (aiemmat KM 19228)

AJOITUS: rautakausi

TUTKITUN ALUEEN LAAJUUS: noin 23,5 m²

KENTTÄTYÖAIKA: 12 päivää (31.5.-11.6.1999 ja syyskuussa 1999)

TUTKIMUSKUSTANNUKSET: Nuoramoisten kylätoimikunta / Sysmän kehitys Oy maisemanhoidon jatkoprojekti 33000 mk (sisältää myös inventointia Nuoramoisten ja Onkiniemen kylien alueella)

TUTKIMUSRAPORTTI: Antti Bilund 10.2.2000 (museoviraston arkeologian osaston topografian arkistossa)

Sisällysluettelo

Sysmä [30] Nuoramoinen Koskuenmäki 1, rautakautisen kiven- ja maansekaisen röykkiön kaivaus 31.5.-11.6.1999

- Johdanto	2
- Tutkimuskohde	2
- Tutkimusmenetelmät	3
Mittaukset ja koordinaatisto	3
Kaivaustekniikka	4
Dokumentointi	4
- Kaivaushavainnot ja löydöt	5
Kaivauksen eteneminen ja kaivaushavainnot	5
Löydöt	6
- Muinaisjäännöksen muodostuminen ja ajoitus	8
- Yhteenveto	10
Kartat	
- Kartta 1. Kaivauspaikan sijainti, peruskarttakopio, 1:20000	11
- Kartta 2. Yleiskartta, 1:1000 (pienennös)	12
- Kartta 3. Röykkiön pinta, 1:20	13
- Kartta 4. 1. taso, 1:20	14
- Kartta 5. 2. taso, 1:20	15
- Kartta 6. 3. taso, 1:20	16
- Kartta 7. 4. taso, 1:20	17
- Kartta 8. Röykkiön poikkileikkaukset, 1:20	18
Luettelot	
- Luettelo 1. Kaivauslöydöt KM 31852 <i>poistettu 13.3.00 SS</i>	19
- Luettelo 2. Valokuvaluettelo, mv-kuvat, KM 114361 - 114424	30
- Luettelo 3. Valokuvaluettelo, diat, KM 42458 - 42464	35
- Luettelo 4. Valokuvaluettelo, diat, Nuoramoisten kylätoimikunnalle toimitetut kuvat	36

Sysmä [30] Nuoramoinen Koskuenmäki 1, rautakautisen kiven- ja maansekaisen röykkiön kaivaus 31.5.-11.6.1999

Johdanto

Rautakautisen kiven- ja maansekaisen röykkiön Sysmä [30] Nuoramoinen Koskuenmäki 1 kaivaus liittyy Nuoramoisten kylätoimikunnan / Sysmän kehitys Oy:n maisemanhoidon jatkoprojektiin, johon on myönnetty EU:n 5B-tukea 26.3.1997. 5B-ohjelmien tarkoituksena on maaseudun ja kylien elinkeinojen ja elämisen laadun kehittäminen. Maisemanhoidon jatkoprojektiin kuuluvien arkeologisten tutkimusten tavoitteena on toisaalta alueen historian ja muinaisjäännösten selvittäminen erityisesti matkailuelinkeinon kehittämistä ajatellen, ja toisaalta alueen historiasta ja esihistoriasta kertovan tiedon tuottaminen paikallisen identiteetin ja siten myös elämisen laadun kehittämiseksi. Samaan projektiin liittyen Nuoramoi- sissa on aiemmin tehty maisema-analyttinen selvitys (maisema-arkkitehti Ritva-Maija Saarinen) ja arkeologista inventointia ja koekuopitusta (arkeologi Hannu-Matti Wahl). Aikaisempi arkeologinen inventointi suuntautui suurelta osin historiallisen ajan muinaisjään- nöksiin, lähinnä vanhoihin talon paikkoihin, ja 1700-1800-lukujen asutushistoriaan. Vuo- den 1999 arkeologisten tutkimusten tarkoituksena oli näitä tutkimuksia täydentäen keskit- tyä esihistoriaan ja esihistoriallisiin muinaisjäännöksiin. Tutkimukset suunniteltiin kaksi- osaisiksi. Inventointia jatkettiin, mutta ensisijaisesti haluttiin kaivauksin tutkia rautakauti- nen, haudaksi oletettu, röykkiö Sysmä 30 Koskuenmäki 1.

Kaivaukseen suunniteltiin käytettäväksi kaksi viikkoa kenttätöihin varatusta kolmen viikon ajasta. Alun perin oli epäselvää ennätettäisiinkö koko röykkiö tutkia tässä ajassa, sillä ai- noa palkattu työntekijä kaivauksella oli allekirjoittanut. Kaivajina oli tarkoitus käyttää kylä- läisiä ja arkeologian harrastajia. Vaikka työvoiman saannissa olikin sitten ajoittain hieman hankaluuksia, saatiin koko röykkiö tutkittua. Varsinainen kaivaus suoritettiin kymmenessä päivässä kesäkuun alussa (31.5.-11.6.1999). Kaivajina oli töissä kaiken kaikkiaan noin 15 henkilöä, nuoramoislaisia, sysmäläisiä sekä arkeologian harrastajia Lahden ja Helsingin seudulta. Työskentelyaika vaihteli muutamasta tunnista lähes kahteen viikkoon. Yhtä ai- kaa kaivajia oli paikalla yhdestä kuuteen, ensimmäisellä viikolla keskimäärin 2-3, toisella 4-5 kerrallaan. Yleiskartoitukseen liittyviä mittauksia tehtiin lisäksi inventoinnin yhteydes- sä 27.-28.9.1999.

Tutkimuskohde

Kohde sijaitsee Sysmän kirkosta 12,7 km kaakkoon, Nuoramaisjärven kaakkoisrannalla, noin 400 m Lahdenpohjanlahden rannasta itään ja 500 m lounaaseen Nordenlundin kar- tanon päärakennuksesta. Röykkiö on Koskuenmäen päällä. Ympäristö muutaman kymme- nen metrin säteellä on laitumena käytettyä hakamaata. Maaperä on hiekkaista. Maakerros on ohut, ja monin paikoin ympäristössä on pieniä kalliopaljastumia. Kauempana idässä on melko tasainen, laaja hiekkamaa-alue, joka on peltona. Röykkiön länsipuolella on muodol- taan vaihteleva, mutta melko jyrkkä, osittain kalliainen rinne. Sen alta alkaa hyvin tasai- nen, peltona oleva hiekkamaa, joka ulottuu Nuoramaisjärven rantaan asti.

Röykkiö on 4-4,5 m pitkä, 3-3,5 m leveä ja muodoltaan säännöllisen soikea. Sen korkeus on 50-60 cm. Pinta laskee keskeltä loivasti, nurmipeitteisenä ja vähäkivisenä joka suun- taan, paitsi etelään. Keskipisteen eteläpuolella röykkiössä on rinnakkain kaksi esiin pistä- vää suurempaa kiveä. Kivet ovat vajaan metrin pituisia ja noin puoli metriä leveitä. Kivien yläpinnat ovat tasaiset ja lähes röykkiön laen tasolla. Kivet ulottuvat röykkiön etelälaitaan.

Museoviraston tutkija Matti Huurre löysi röykkiön kesällä 1973 tarkastaessaan Nuoramoi- sista löydettyjä kuppikiviä. Huurre teki röykkiön koekuopan, josta löytyi pala rautakautista

keramiikkaa (KM 19228). Tämän löydön ja ulkomuodon perusteella rökkiö luokiteltiin rautakautiseksi hautarökkiöksi.

Rökkiön lähellä on myös kaksi kuppikiveä, toinen noin 30 m rökkiöstä länsiluoteeseen (Sysmä [31] Koskuenmäki 2), toinen 30 m lounaaseen (Sysmä [32] Koskuenmäki 3). Lounaassa oleva kuppikivi on Koskuenmäen rinteessä, ja sen vieressä on toinen rökkiö, kooltaan noin 7 x 5 m. Jossain vaiheessa Huurteen tarkoittaman rautakautisen rökkiön sijainnista on syntynyt epäselvyyttä. Vielä vuoden 1999 kaivausten alussa yleisenä käsityksenä oli, että se olisi edellä mainittu rinteessä oleva rökkiö. Myös Wahl vuoden 1997 inventointikertomuksessaan, mainitessaan Koskuenmäen rautakautisen hautarökkiön (koetutkimuskohde 7, Nordenlund, Koskuenmäki, kalmistoalue (?)) ilmeisesti tarkoittaa tätä rökkiötä. Sekaannukseen ovat ilmeisesti vaikuttaneet muinaisjäännöksille aiemmin mitattujen koordinaattien epätarkkuus ja toisen rökkiön suuri koko. Huurre kuitenkin ilmoittaa rökkiön ja kuppikivien keskinäiset suunnat ja etäisyydet ja rökkiön mitat, ja näiden tietojen perusteella hänen tarkoittamansa rökkiö on selvästi nyt tutkittavaksi valittu rökkiö. Rinteessä olevaan rökkiöön inventoinnissa kaivetusta koekuopasta ei myöskään löytynyt mitään esihistorialliseen muinaisjäännökseen viittaavaa (katso Sysmän Nuoramoisten ja Onkiniemen kylien arkeologinen inventointi 1999, kohde 3, Sysmä [32] Koskuenmäki 3).

Tutkimusmenetelmät

Mittaukset ja koordinaatisto

Kaivauskoordinaatisto valittiin niin, että peruslinja on likimain lounais-koillis-suuntainen (suunta noin 42° peruskartan perus- ja yhtenäiskoordinaatiston pohjoissuunnasta). Linja kulkee tutkitun rökkiön yli, lounaassa olevan toisen rökkiön ja sen reunassa olevan kuppikiven yli ja edelleen noin 60 m päässä rinteeseen juurella tasamaalla olevan korkean maakiven yli. Peruslinja merkittiin maastoon kyseisen kiven harjan poikki hakatulla linjan suuntaisella uurteella ja tutkitun rökkiön viereen, sen koillispuolelle, maantasaiseen avokallioon hakatulla ristillä. Koordinaatiston x-koordinaatti kasvaa peruslinjan suunnassa koilliseen ja y-koordinaatti peruslinjaa vastaan kohtisuorassa luoteeseen. Piste $x = 500$, $y = 500$ sijaitsee rökkiön lounaispuolella. Rökkiön koillispuolelle kallioon hakatun kiintopisteen koordinaatit ovat $x = 507,50$, $y = 500$. Rökkiö sijaitsee alueella $x = 501,50-506$, $y = 498,50-503$.

Kaivausta varten rökkiö jaettiin neljään sektoriin, joita erottavat koordinaattilinjat $x = 504$ ja $y = 500,50$. Sektoreita kutsutaan seuraavassa pohjois-, itä-, etelä- ja länsisektoreiksi niiden sijainnin mukaisesti. Sektoreiden leikkauspiste sijaitsee jokseenkin rökkiön keskellä siten, että rökkiön pinta laskee siitä joka suuntaan. Eteläsektori poikkeaa muista, koska rökkiön lähes tasainen lakialue kuuluu lähes kokonaan siihen samoin kuin lakea etelästä reunustavat suuret kivet. Kaivausalue rajattiin rökkiön muodon mukaiseksi niin, että siihen kuului noin puoli metriä tasamaata rökkiön näkyvien reunojen ulkopuolella. Alueesta tuli siten lähinnä kahdeksankulmion muotoinen. Länsisektorissa kaivaus ulotettiin kuitenkin lounaassa hieman kauemmas, koska siellä oli ennen kaivauksen alkua havaittavissa joitakin kiviä, mahdollista kiveystä. Kaivausalueen suurimmaksi pituudeksi tuli 6,5 m, leveydeksi 5 m ja pinta-alaksi 23,375 m².

Kaivauksen korkeusmittausten kiintopisteenä käytettiin edellä mainittua rökkiön koillispuolelle avokallioon merkittyä kaivauskoordinaatiston kiintopistettä ($x = 507,50$, $y = 500$). Kaivauskertomuksessa on yleiskarttaa lukuun ottamatta käytetty korkeuslukuja. Korkeuskiintopistettä vastaava korkeusluku on kaikissa kartoissa ja luetteloissa 116.

Kiintopisteen absoluuttinen korkeus määritettiin siirtämällä siihen korkeus noin 800 m päässä koillisessa, Kalkkistentien länsipuolella, vastapäätä Sihvolan taloa, olevasta korkeuskiintopisteestä. Kiintopiste on merkitty peruskartalle (x = 6813 09, y = 3438 56), sen numero on 624110 ja korkeus 98,80 mmpy (N60). Siirron tuloksena kaivauksen korkeuskiintopisteen absoluuttiseksi korkeudeksi saatiin 92,97 mmpy. Korkeudensiirto suoritettiin vain yhteen suuntaan, joten tuloksen tarkkuudesta on vaikea esittää mitään arviota. Sen perusteella yleiskarttaan lasketut korkeuskäyrät vastaavat kuitenkin varsin hyvin peruskartan korkeuskäyriä, joten tulos ei ole ainakaan karkeasti virheellinen.

Kaivaustekniikka

Pintaturve poistettiin paloina lapiolla. Tämän jälkeen kaivaminen tapahtui lastoin ja eteni kerroksittain. Ensimmäisessä kerroksessa poistettiin pintaturve ja sen mukana irronnut maa-aines ja pikkukivet. Sen jälkeen kerrosten paksuus oli keskimäärin noin 10 cm, mutta vaihteli paikallisesti lähes nolasta noin 20 cm lähinnä riippuen kiviaineksen koosta. Kerrokset kaivettiin sektori kerrallaan. Sektorikaivauksessa ei siis pyritty muodostamaan koko röykkiön läpäiseviä profiileja. Käytännössä kaivauksen etenemisjärjestyksen ratkaisi lähinnä dokumentoinnin eteneminen ja työvoiman mahdollisimman tehokas käyttö. Niinpä aluksi kaivettiin ensimmäinen kerros länsi-, pohjois- ja itäsektoreista, sitten toinen kerros länsisektorista. Vasta sitten kaivettiin ensimmäinen kerros eteläsektorista, toinen kerros pohjois-, itä- ja eteläsektorista. Kolmannesta kerroksesta alas päin kaivaus eteni kerroksittain. Kerroksen kaivamisen jälkeen dokumentoitiin aina esille saatu taso. Tasot valokuvattiin, vaaittiin ja niistä piirrettiin kartat, joihin merkittiin kivet ja havainnot maan laadusta.

Kaikki kaivausalueelta poistettu maa seulottiin seulalla, jonka silmäkoko oli noin 5 mm. Massalöytöjen, eli lähinnä keramiikan, paikallistamiseksi ohjeena oli kerätä löytöjä yhteen korkeintaan 30 cm x 30 cm kokoiselta alueelta. Myös seulonnassa pyrittiin käsittelemään kerralla vain noin tämän kokoiselta alueelta otettua maata. Joissakin tapauksissa, esimerkiksi valmiiksi kaivettua tasoa puhdistettaessa, maata on kerätty kerralla laajemmalta alueelta. Tällöin mahdollinen löytöalue on laajempi, jopa neliömetrin kokoinen.

Dokumentointi

Röykkiön ympäristöstä, noin sadan metrin säteeltä siitä, on piirretty yleiskartta mittakaavassa 1:1000 (kartta 2). Kartassa näkyvät myös läheiset muinaisjäännökset Koskuenmäki 2 ja Koskuenmäki 3 (Sysmä [31] ja Sysmä [32]). Röykkiön pinnasta ja kaivaustasoista on piirretty kartat mittakaavassa 1:20 (kartat 3-7). Karttoihin on merkitty myös vaaitusluvut. Tasot vaaittiin puolen metrin välein ja profiililinjat 10 cm välein. Lisäksi vaaittiin tasoissa muita pisteitä (enimmäkseen kiviä) siinä määrin kuin röykkiön muodon selventämiseksi näytti tarpeelliselta. Profiililinjojen vaaitusten ja muiden kaivaushavaintojen perusteella on piirretty leikkauskuvat röykkiön muodosta ja rakenteesta profiililinjojen kohdalla (kartta 8).

Kaivausten aikana kuvattiin sekä mustavalko- että diafilmille. Kaikissa tasoissa jokainen sektori kuvattiin sen valmistuttua ainakin yhdestä suunnasta. Lisäksi kuvattiin toisaalta röykkiön rakenteellisia yksityiskohtia, toisaalta yleiskuvia koko röykkiöstä ja sen ympäristöstä. Pääasiallisena dokumentaationa ovat mustavalkokuvat. Diakuvia otettiin samojen periaatteiden mukaisesti, mutta vähemmän. Mustavalkonegatiivit on luetteloitu museoviraston kokoelmiin numeroilla 114361 - 114424 (luettelo 1, 64 kuvaa) ja osa diakuvista numeroilla 42458 - 42468 (luettelo 2, 11 kuvaa). Osa diakuvista ja pinnakkaisvedokset mustavalkonegatiiveista on luovutettu Nuoramoisten kylätoimikunnalle, joka sijoittanee ne Sysmän kotiseutuyhdistyksen arkistoon (luettelo 3).

Löydöt on luetteloitu Kansallismuseon kokoelmiin päänumerolla KM 31852 (luettelo 4). Löydöt on löytöluettelossa esitetty järjestettynä ensisijaisesti löytölajin mukaan (keraamiikka, palanut savi, rautakuona, palanut luu ja hampaat, pii), toissijaisesti kerroksittain (1.-5.) ja kerroksen sisällä lähinnä lännestä itään.

Kaivaushavainnot ja löydöt

Kaivauksen eteneminen ja kaivaushavainnot

Ennen kaivauksen alkua röykkiön pinta laski keskeltä loivasti, nurmipeitteisenä ja vähäkivisenä joka suuntaan, paitsi etelään, missä olivat näkyvissä eteläsektorin suuret kivet. Röykkiön laella oli näkyvillä tai pintaturpeessa pieniä kiviä ja itä- ja pohjoisreunalla muutamia suurempia. Tasamaalla röykkiön lounaisreunalla oli myös muutamia pieniä kiviä ja kaivausalueen lounaiskärjessä turpeessa muutamia isompia kiviä.

Turvekerros oli keskimäärin noin 10 cm paksuinen. Ohuimmillaan se oli röykkiön laella ja paksuimmillaan röykkiön luoteisreunalla. Kun pintaturve poistettiin, paljastui sen alta tiheä, pienten ja pienehköjen kivien muodostama kiveys koko röykkiön alueella paitsi luoteislaidalla, missä kiviä oli harvassa. Kivet olivat tavallisia moreenikiviä. Itä- ja pohjoislaidan suuremmat, jo turpeen pinnalle erottuneet kivet osoittautuivat noin puolen metrin läpimittaisiksi. Maa kivien välissä oli tummaa, multaista hiekkamaata. Kaakkoislaidalla, pienellä alueella, turpeen alta paljastui kuitenkin liusketta pieninä kivinä ja sorana sisältävää hiekkamaata. Kallio tuli esiin röykkiön koillispuolella ja etelässä suurien kivien alla. Myöhemmin osoittautui, että myös tässä vaiheessa esiin tullut suurehko kivi röykkiön länsilaidalla oli halkeillutta kalliota. Kaivausalueen lounaiskärjessä turpeessa olleet isommat kivet irtosivat pintaturpeen mukana, ja niiden alla oli multaa, joten ne eivät liittyneet röykkiöön. Maa-aines röykkiön ympärillä oli väriltään jokseenkin samanlaista hiekkamultaa kuin röykkiössäkin. Hiekka oli soransekaista, paitsi kaivausalueen lounaisosassa, missä se oli hienoa ja kivetöntä.

Toista kerrosta kaivettaessa poistettiin röykkiöstä kiveystä ja kivien väleissä olevaa hiekkamultaa. Maa-aineksen väri vaaleni niin, että toisessa tasossa se oli harmaanruskeaa, selvästi humuksen sekaista, mutta ei enää multamaista. Suurin osa röykkiön pinnasta oli edelleen moreenikivistä muodostuvan tiheän kiveyksen peitossa. Röykkiön laen koillis- ja pohjoisosassa tuli kuitenkin useissa erillisistä kohdissa esiin samanlaista kellanharmaata, liuskesoran sekaista hiekkaa, kuin aiemmin kaakkoislaidalla. Näillä alueilla moreenikivistä koostuva kiveys loppui. Kivet olivat irtonaisia tai tiukasti maassa kiinni olevia liuskekappaleita. Röykkiön eteläsektorin ja itä- ja pohjoislaitojen suuremmat kivet sekä röykkiön länsilaidalta laajemmin esiin tullut halkeillut kallioulkonema muodostivat toisessa tasossa selvän reunakehän. Röykkiön itä- ja luoteislaidoilla, missä suurien kivien välissä oli pisimmät aukot, näihin oli asetettu jonoon pienempiä, 20-30 cm läpimittaisia kiviä. Erityisen silmään pistävä tällainen rakenne oli röykkiön itälaidalla (kuva KM 114385). Röykkiön ulkopuolella toista kerrosta kaivettaessa kalliota tuli esiin useissa kohdin, ja mullan alta paljastui jo monin paikoin puhdasta hiekkamaata. Mineraalimaa oli samanlaista kuin edellisessä kerroksessakin.

Kolmannessa kerroksessa kiveys ja kivien väleissä oleva harmaanruskeaa, humuksen sekainen maa säilyivät samanlaisina. Kiveyksen peittämä ala kuitenkin pieneni. Kolmannessa tasossa kiveystä oli enää noin puolentoista neliömetrin alalla eteläsektorin suurten kivien luoteispuolella (kuvat KM 114405 ja KM 114406). Kaikkialla muualla röykkiön keskiosassa oli tullut esiin kalliopohjasta lohkeileista liuskekappaleista ja niiden välissä olevasta kellanharmaasta, liuskesoran sekaisesta hiekasta muodostunut pohja (kuva KM 114402). Röykkiön itä- ja pohjoisreunoilla olleet suuret kivet ja niiden välissä olleet

pienemmät kehäkivet poistettiin lukuun ottamatta suurinta koillislaidalla ollutta kiveä. Näiden alta paljastui humuksensekainen, mutta vähäkivinen kerros, joka näkyy kolmannen tason kartassa röykkiön keskiosaa ympäröivänä likamaavyöhykkeenä. Röykkiön ulkopuolella maa oli kolmannessa tasossa jo lähes kokonaan puhdasta keltaista tai kellanruskeaa hiekkamaata.

Neljättä kerrosta kaivettaessa poistettiin jäljellä oleva kiveys ja humuksensekainen likamaa suurten kivien luoteispuolelta. Sen alta paljastui pääasiassa kalliosta lohkeilleita liuskekappaleita ja liuskesoraa. Aivan röykkiön lounaislaidalla puhdas, hieno pohjahiekka kuitenkin ulottui pitkälle suurten kivien ja länsireunalla olevan halkeilleen kallioulkoneman väliin. Tämän hiekkavyöhykkeen ja luoteisemman suuren kiven väliin jäi vielä neljännessä tasossa 10-20 cm leveä ja lähes metrin pituinen kaistale, jolla likamaa ulottui neljännen tason alapuolelle (kuva KM 114416). Röykkiön koillispuoliskossa poistettiin irtainta liuskesoraa ja suurempiakin liuskeen kappaleita niin, että pystyssä olevien liuskelaakojen välissä, paikoin hyvinkin kapeissa raoissa jäljellä oleva humuksen värjäämä maa saatiin poistettua. Osa liuskelaaosta oli kiinni niin syvällä maapohjassa (tai kalliossa), ettei niitä saatu irrotettua. Neljännessä tasossa röykkiön pohja koostuikin sitten liuskesoran peittämistä alueista ja niiden keskellä töröttävistä liuskelaaosta, jotka ulottuivat jopa 20-30 cm ympäröivää pintaa ylemmäs (kuva KM 114410). Röykkiön reunoilta kaivettiin pois reunakehän suurempien kivien alta paljastunut 5-10 cm paksuinen humuksensekainen kerros. Sen alta paljastui puhdas luontainen pohjamaa, joka oli osittain liuskesoran sekaista hiekkää, osittain soransekaista hiekkamoreenia. Röykkiön koillislaidalla olevaa reunakehän suurinta kiveä kammettiin ylös niin, että sen alusta voitiin tarkastaa. Sen alla oli samanlainen ohut humuksensekainen kerros kuin muidenkin reunakehän kivien alla.

Viidennessä kerroksessa kaivettiin pois vielä edellä mainittu likamaakaistale luoteisemman suuren kiven vieressä. Likamaa ulottui 10-20 cm neljännen tason alapuolelle suuren kiven ja sen luoteispuolella olevien liuskelaakojen väliseen koloon.

Kaivauksen lopuksi röykkiö entisöitiin mahdollisimman paljon alkuperäisen näköiseksi. Suuremmat, röykkiön reunakehänä olleet kivet asetettiin paikoilleen, pienemmät kivet ja maa koottiin röykkiöksi ja sen pinta peitettiin paloina poistetulla turpeella niin.

Löydöt

Kaivauslöydöt on luetteloitu päänumerolla KM 31852. Alanumeroita kertyi 83 kappaletta. Pääosa löydöistä on keramiikkaa. Sitä löytyi yhteensä 323 palaa eli 749 g. Muina löytöinä otettiin talteen palanutta savea 8 palaa (9,6 g), rautakuonaa 3 palaa (213,9 g), palanutta luuta 5 palaa (8,5 g), eläimen hampaan katkelma ja pala piitä. Kaivauksen aikana löydettiin myös muutamia terävsärmäisiä kvartsin kappaleita, joita epäiltiin iskoksiksi. Lähemmässä tarkastelussa ne kuitenkin osoittautuivat särmiltään ja pinnoiltaan jonkin verran kuluneiksi. Ilmeisesti kvartsit ovat luontaisia ja peräisin maaperässä olevasta soransekaisesta moreenista, jossa on muutenkin myös melko terävsärmäistä kiviainesta. Lisäksi ensimmäisestä ja toisesta kerroksesta löytyi selvästi moderneja rautaesineitä (nauloja, rautainen koneen osa) ja lasipullon paloja. Näitä löytöjä ei ole luetteloitu.

Kaikki löytynyt keramiikka on tyypiltään rautakautista. Aines on kivimurska- tai hiekkasekoitteista. Polton voimakkuus ja tasaisuus vaihtelee, mutta poltto on kuitenkin historiallisen ajan punasavikeramiikkaan verrattuna heikko. Keramiikan väri vaihtelee punaruskeasta mustaan, usein samassa palassakin. Monissa paloissa toinen pinta on tummaksi ja toinen punertavaksi poltettu. Osassa paloista on savilietteellä käsitelty sileää, yleensä musta, pinta. Kaikki löytynyt keramiikka näyttää olevan käsin, ilman pyörää muotoiltua.

Suurin osa keramiikasta on ilmeisesti peräisin kahdesta astiasta. Toinen astia on reunaltaan pyörästetty, paksuseinäinen (paksuus reunan alta 7-9 mm), karkeasekoitteinen, ainekseltaan hauras ja väriltään osittain tumma, osittain punaruskea (reunapaloja esim. KM 31852:36, :40, :43, :45, :62, kylkipaloja esim. KM 31852:13, :39, :42, :44, :46). Sekoitteessa on huomattavan paljon suuria kiillesuomuja. Toinen astia on reunaltaan teräväkulmainen, ohutseinäinen (paksuus reunan alta 4-5 mm), melko hienosekoitteinen ja ainekseltaan kova (reunapaloja esim. KM 31852:16, :38, :66, kylkipaloja esim. KM 31852:15, :49 (?), :65). Pinnat ovat väriltään tummat, lähes mustat, ja ulkopinta on hienolla savilietteellä silattu. On mahdollista, että löydöissä on merkittävä määrä paloja myös kolmannesta astiasta, joka on ominaisuuksiltaan edellisten väliltä. Osa teräväsärmäisistä reunapaloista on (esim. KM 31852:17, :19 (?), :41, :47) on jonkin verran paksumpia ja epämääräisemmin muotoiltuja kuin edellä mainitut ohutseinäisen astian reunapalat. Näissä paloissa on myös sekoitteena jonkin verran kiillettä. Toisaalta kiillesekoitteisissa kylkipaloissa on sellaisia, joissa kiillettä on vähän, ja aines on kovempaa ja tummempaa kuin selvästi pyöreäreunaiseen astiaan kuuluvissa paloissa (esim. KM 31852:48). Lisäksi löytöjen joukossa on paloja todennäköisesti ainakin kahdesta muusta astiasta. Yhteensopivat reunapalat KM 31852:51 kuuluvat astiaan, jonka reunan muoto on erilainen kuin edellisissä astioissa. Kaksi mahdollisesti samasta astiasta peräisin olevaa kylkipalaa (KM 31852:5 ja :52) taas poikkeavat ainekseltaan, väriltään ja poltoltaan muista löydöistä niin paljon, että ne ovat ilmeisesti eri astiasta (elleivät sitten samasta astiasta, kuin KM 31852:51, väri on kuitenkin erilainen). Lukumääräisesti suuri osa paloista on pieniä, yksittäin löytyneitä muruja, joista ei voi varmasti sanoa kuuluvatko ne edellä hahmoteltuihin astioihin.

Pääosa keramiikasta löytyi pieneltä alueelta röykkiön keski- ja lounaisosasta, suurien kivien vierestä, enimmäkseen kolmannesta kerroksesta, mutta osittain myös toisen kerroksen alaosasta ja neljännestä kerroksesta. Yksi pala löytyi neljännen tason alapuolelta luoteisemman suuren kiven luoteispuolelta, missä likamaa ulottui syvälle kivien väliseen koloon. Tältä alueelta löytyi erityisesti edellä mainittuihin kahteen (tai kolmeen) astiaan kuuluvia suuria, murtopinnoiltaan tuoreita paloja. Palat olivat usein pienialaisina kasaumina. Muualta röykkiöstä (ja joissain tapauksissa sen ulkopuolelta) löytyi enimmäkseen yksittäisiä, pieniä paloja. Useissa tapauksissa ne olivat selvästi kuluneita.

Suuri, heikosti palanut luu (KM 31852:80) löytyi erästä keramiikkakasaumasta. Muut palaneet luut ovat pieniä, voimakasti palaneita ja usein kuluneita paloja. Ne, samoin kuin eläimen hammas, palanut savi ja rautakuona, löytyivät hajallaan eri puolilta röykkiötä, lähinnä sen pintakerroksista.

Kaivauksen aikana kerättiin kahdesta kohdasta röykkiöstä puuhiiltä yhteensä muutamia grammoja. Yksi näyte (KM 31852:82) saatiin toisesta kerroksesta, melko pieneltä alueelta ($x = 503,70-504,00$, $y = 500,90-501,10$). Toisesta kerroksesta löytyi kuitenkin vielä myös modernia materiaalia (esim. lasia). Toinen näyte (KM 31852:83) kerättiin kolmannesta kerroksesta röykkiön keskiosasta noin puolen neliömetrin alueelta ($x = 503,00-504,00$, $y = 500,00-500,50$). Kolmannessa kerroksessa ei havaittu mitään, mikä viittaisi kerroksessa tapahtuneisiin muutoksiin röykkiön rakentamisen jälkeen. Kun kuitenkin on kyse muuttamista erillisistä, hajallaan olleista hiilen paloista, jotka eivät liity mihinkään selviin rakenteisiin tai löytöihin, ei ole täysin varmaa, että ne eivät ole voineet joutua paikoilleen myöhemmin. Molempien hiilinäytteiden stratigrafinen asema on siis sellainen, että niiden arvo ajoituksen kannalta on kyseenalainen. Paremmiin radiohiiliajoitukseen sopivia näytteitä on todennäköisesti mahdollista saada keramiikassa olevasta karstasta.

Muinisjäännöksen muodostuminen ja ajoitus

Röykkiön alla on kallion päällä ohut vähäkivinen, mutta kuitenkin jonkin verran soranse-kainen hiekkamoreenikerros. Varsinkin kaivausalueen lounaislaidalla (ja mm. röykkiön eteläsektorissa olevien suurien kivien alla ja välissä) moreenin päällä on vielä kerros hie-noa, kivetöntä, ilmeisesti lajittunutta hiekkaa.

Maakerros ei ole yhtenäinen, vaan kalliossa olevat kohoumat ulottuvat maan pintaan. Yksi tällainen kohouma on välittömästi kaivausalueen koillispuolella, toinen on röykkiön perus-tana. Kivilaji paikalla on liusketta, jossa liusketasot ovat pystyssä lounas-koillis -suunnas-sa. Röykkiön perustana olevassa kalliokohoumassa kivi on halkeillut eri kokoisiksi, pää-asiassa liuskeisuuden suuntaisiksi osiksi. Suurimpia irronneita paloja ovat röykkiön etelä-sektorissa olevat isot kivet. Niiden alapintaan sopiva ehjä kalliopinta tuli esiin kaivauksen loppuvaiheessa. Kivet ovat siirtyneet alkuperäiseltä paikaltaan noin 15 cm kaakkoon. Muuten kalliokohouma on yleensä lohkeillut pienemmiksi liuskoiksi. Osa näistä pystyssä olevista liuskoista on hyvin tiukasti ja syvällä kiinni maaperässä. Osa on edelleen katken-nut eri syvyyksiltä maan pinnan alapuolelta. Näitä irronneita, mutta ilmeisesti alkuperäisel-lä paikallaan olleita liuskoja poistettiin paljon kaivauksen aikana. Osa irronneista liuskois-ta ja suuremmistakin laaoista on, ehkä roudan vaikutuksesta, kallistunut kohouman kes-kustasta pois päin. Kalliosta irronut liuske on edelleen lohkeillut ja rapautunut niin, että on muodostunut teräväsärmäisen liuskesoran sekaista kellanharmaata hiekkaa. Tämä eroaa myös väriltään röykkiötä ympäröivän alueen keltaisesta, hiukan ruskehtavasta, hiekkamo-reenista.

Kallion pinnasta lohkeilleet liuskekivet ja niiden välit täyttäneet liuskesoran sekainen hiekka ovat ilmeisesti muodostaneet sen maaperän, jolle röykkiö on rakennettu. Eteläsektorin suuret kivet ovat olleet suurelta osin maan pinnan yläpuolella, ja muutkin suuremmat laa-kakivet ovat näkyneet maan pinnalla. Liuskemuodostuma on ilmeisesti näkyneet maan pin-nalle noin kahden metrin läpimittaisena, keskimäärin pari kymmentä senttimetriä korkea-na, mutta pinnaltaan epätasaisena kumpareena. Maaperän kivisyyden vuoksi turvekerros on todennäköisesti ollut ohut. Itse asiassa se ei erottunut kaivauksen aikana muuten kuin alemmissa kaivauskerroksissa paikallaan olevien laakojen välisissä kapeissa raoissa sy-välle ulottuvana humuksen sekaisena maana ja mahdollisesti edellä mainittuina satunnai-sina hiililöytöinä. Hiilet nimittäin löytyivät aina juuri liuskesoran yläpuolisesta kerroksesta, jossa alkuperäinen maanpinta on ilmeisesti ollut. Hiilien alkuperä ei kuitenkaan stratigra-fisten havaintojen perusteella ole täysin varma.

Röykkiötä rakennettaessa se on rajattu idästä, pohjoisesta ja luoteesta reunakehällä, joka on muodostunut neljästä noin puolen metrin läpimittaisesta kivistä ja niiden väleihin jo-noon sijoitetuista 20-30 cm läpimittaisista kivistä. Kivet on sijoitettu liuskemuodostuman reunalle niin, että kehän sisäreuna on seurannut luontaiseen kumpareen ulkoreunaa. Ki-vet ovat kuitenkin olleet osittain kumpareen ulkopuolella (varsinkin pohjois- ja luoteisreu-nalla). Niiden alla oli 5-10 cm paksu vahvasti humuksensekainen hiekkamaakerros, jossa ei ollut liusketta. Tämä on ilmeisesti jäännös liuskekumpareen ympärillä tasamaalla ol-leesta pintaturpeesta. Lännessä, etelässä ja kaakossa halkeillut kallioulkonema ja etelä-sektorin suuret kivet muodostivat osan reunakehää.

Röykkiö on rakennettu kokoamalla kiviä ja maata reunakehän sisään niin paljon, että sen laki on ulottunut eteläsektorin suurten kivien yläpinnan tasalle, ja että pienemmät kehäki-vet ovat peittyneet. Röykkiön kivet olivat yleensä 5-20 cm läpimittaisia, suurempia oli vain vähän. Kivet olivat kivilajiltaan ja muodoltaan vaihtelevia tavallisia moreenikiviä. Kivet ei-vät olleet palaneita, eikä röykkiössä havaittu muitakaan merkkejä tulenpidosta paikalla. Koko röykkiöstä löydettiin vain pari muutaman sentin kokoista kappaletta palanutta kiveä.

Ne ovat todennäköisesti joutuneet rökkiöön maa-aineksen mukana. Rökkiön kiveys vaikutti koostumukseltaan ja tiiviydeltään enimmäkseen varsin homogeeniselta. Poikkeuksena oli pintakerros, jossa rökkiön laella pienien (5-10 cm läpimittaisten) kivien osuus oli suuri, ja luoteisreunalla kiviä oli vähän. Yleensä maa-aines täytti rökkiössä kivien välit tiiviisti. Rökkiön lounaislaidalla, suuren kiven luoteispuolella, neljännessä kerroksessa kivien väleissä oli jonkin verran tyhjiä koloja. Juuri näiden alapuolella likamaa ulottui neljännen tason alapuolelle. Ilmeisesti maata (ja yksi pala keramiikkaa) on valunut suuren kiven vieressä olleeseen koloon. Kolo on muodostunut kiven irrottua kallioista ja siirryttyä kaakkoon. Jostain syystä se on täytynyt aiemmin luontaisesti vain osittain.

Maa kivien väleissä rökkiön sisäosassa oli likaista, ilmeisesti humuksensekaista hiekka- maata. Maalaji oli samanlaista kuin rökkiön ympäristössä. Maa oli rökkiön pintakerroksissa tummaa, multamaista. Tämä liittyy ilmeisesti alueen viimeaikaiseen käyttöön laitumena. Toisessa tasossa ja sen alapuolella maa oli tasaisen vaalean harmaanruskeaa, lievemmin humuksensekaista, mutta kuitenkin selvästi likaista sen alta paljastuneeseen liusketta sisältävään hiekkamaahan ja (rökkiön lounaislaidalla) puhtaaseen keltaiseen hiekkaan verrattuna. Tämä kerros muistutti tavallista hiekkaista peltomaata.

Rökkiön kiveyksen ja (nykyiseen pintaturpeeseen liittyvää multaista kerrosta lukuun ottamatta) täytemaan homogeenisuuden perusteella näyttää siltä, että rökkiö on rakennettu kerralla tai hyvin lyhyen ajan kuluessa. Tässä suhteessa rökkiö eroaa esimerkiksi noin 30 m päässä lounaassa olevasta ilmeisestä raivausrökkiöstä. Siihen inventoinnissa kaivetussa koekuopassa todettiin kerroksia, joissa kiviaineksen koko ja maa-aineksen määrä ja tiiviyys vaihtelivat. Toisaalta maa-aines oli kokonaan tummaa ja humuksensekaista. Tässä tapauksessa rökkiöön on ilmeisesti lisätty materiaalia vähitellen, ja aiemmin pinnalla olleet turvekerrokset ovat aina jääneet uusien alle muodostaen tummaa maata. Myös nyt tutkittua rökkiötä rajaava, mutta pinnalle näkymätön reunakehä ja rökkiön pinnan säännöllinen muoto tukevat olettamusta, että rökkiö on rakennettu kerralla. Kuitenkin moderneja löytöjä kuten lasia löytyi hiukan vielä toisesta kerroksesta. Aivan rökkiön pintaan on ehkä lisätty vähän kiviä ja maata myöhemmin, tai pintakerros on saattanut sotkeutua esimerkiksi eläinten sorkissa.

Suurin osa kaikista löydöistä oli pienellä alueella rökkiön keski- ja lounaisosasta, suurten kivien vierestä. Tältä alueelta löytyi runsaasti paloja kahdesta (tai kolmesta) saviastiasta. Palat näyttävät tuoreilta aivan kuin astiat olisivat rikkoutuneet juuri ennen kuin ne ovat tulleet peitetyiksi rökkiöön. Palat eivät ilmeisesti kuitenkaan muodosta kokonaisia astioita, joten astiat eivät ehkä ole rikkoutuneet paikoilleen rökkiöön. Keramiikka olit täytekiveyksen joukossa, ohuessa kerroksessa sen alaosassa. Rökkiön laella, suurten kivien koillispäiden välissä, missä kiveys oli ohut, keramiikkaa oli jo 15-20 cm rökkiön pinnan alapuolella. Toisaalta suurten kivien luoteispuolella, missä kiveys oli paksumpi, keramiikka oli 25 cm syvyydellä ja syvemmillä.

Rökkiöstä löytyi kauttaaltaan, mutta harvakseltaan yksittäisiä, usein pieniä ja kuluneita saviastianpaloja ja palaneen luun muruja. Niitä oli enemmän enemmän ensimmäisessä ja toisessa kerroksessa kuin alempana. Tämä voisi johtua siitä, että ne olisivat tulleet rökkiöön sen pintaosiin myöhemmin lisätyn aineksen kanssa. Syynä voi kuitenkin olla myös se, että alemmista kerroksista kaivetun maa-aineksen tilavuus on (rökkiön pinta-alan pienemisen vuoksi) pienempi kuin pintakerroksissa. Myös keramiikan tunnistaminen "yksittäisiksi paloiksi" on alemmissa kerroksissa vaikeaa, koska keramiikkakeskittymä ulottui siellä suurimpaan osaan jäljellä olevaa rökkiötä. Näiden yksittäisten löytöjen sijainti hajallaan viittaa siihen, että ne ovat joutuneet rökkiöön satunnaisesti, todennäköisesti maa-aineksen mukana. Löytöjen kuluneisuus voi johtua siitä, että maa-aines on ollut muokattua

viljelysmaata. Tämä sopii hyvin yhteen myös rökkiön täytemaan värin ja koostumuksen kanssa.

Rökkiöstä löytynyt keramiikka on rautakautista, mutta tarkemmin sitä tuskin voi tyyppinsä perusteella varmasti ajoittaa. Hämeen järviolueella tällainen maanviljelysasutukseen liittyvä, usein hauta- tai muista rökkiöistä löytyvä rautakautinen keramiikka on ollut käytössä ainakin aikavälillä 300-1200 jKr, mutta kummassakaan päässä aikarajat eivät ole tarkat. Päijänteen alueella varhaisimmat varmasti rautakautiseen maanviljelysasutukseen liittyvät ajoitukset ovat jonkin verran nuorempia (noin 600 jKr). Musta, savilietteellä sileäpintaiseksi käsitelty keramiikka ajoittuu ehkä todennäköisemmin rautakauden lopulle, mutta varhaisempikaan ajoitus ei liene poissuljettu. Olisi erittäin toivottavaa, että keramiikassa olevasta karstasta voitaisiin tehdä tarkempi ajoitus radiohiilimenetelmällä. Näin saatua ajoitusta voitaisiin suurella todennäköisyydellä pitää myös rökkiön ajoituksena.

Yhteenveto

Rautakautiseksi haudaksi oletettu kiven- ja maansekainen rökkiö tutkittiin kokonaan. Löytöinä saatiin lähinnä rautakautista keramiikkaa ja palanutta luuta. Suuri osa keramiikasta löytyi pieneltä alueelta rökkiön pohjalta, sen keskeltä, eteläosassa olevien suurten kivien vierestä. Nämä palat muodostavat suuria osia ainakin kahdesta astiasta, joten näyttää ilmeiseltä, että ne on sijoitettu tarkoituksellisesti rökkiön alle. Keramiikkakeskittymästä löytyi yksi suurehko, heikosti palanut luu, joka on ilmeisesti eläimen luu. Muuten palanutta luuta löytyi vain muutamia pieniä, kuluneita paloja hajallaan enimmäkseen rökkiön pintakerroksista. Ne eivät näytä liittyvän polttohautaukseen, vaan ovat ilmeisesti joutuneet rökkiöön maa-aineksen mukana. Erittäin epätasaisen kalliopohjan ja suhteellisen ohuen kiveyksen vuoksi rökkiössä tuskin on voinut olla myöskään ruumishautausta. Mitään merkkiä hautauksista rökkiöstä ei siis löydetty.

Rakenteensa ja löytöjensä perusteella rökkiö kuitenkin ajoittuu rautakaudelle, ja se on ilmeisesti rakennettu tarkoituksellisesti ja ainakin suurelta osin yhdellä kertaa. Rökkiö ei kaivaushavaintojen perusteella näytä olevan myöskään viljelysmaan raivauksessa syntynyt rökkiö, tulisijan jäännös tai jätekasa, joten sen funktio jää epäselväksi. Tarkempi ajoitus keramiikalle ja siten myös rökkiölle olisi todennäköisesti mahdollista saada ajoittamalla keramiikassa olevaa karstaa radiohiilimenetelmällä.

Rökkiöstä löytyi kauttaaltaan pieniä määriä kuluneita saviastianpaloja. Nämä näyttävät joutuneen rökkiöön täytemaan mukana, ja ovat siten todennäköisesti peräisin ympäröivästä maaperästä. Myös rökkiön koillispuolelle, tien takana, olevasta pellostä löytyi ilmeisesti rautakautista keramiikkaa Hannu-Matti Wahlin suorittamassa inventoinnissa vuonna 1997 (Inventointikohde 9, Nordenlund, Koskuenoja, Koskuenmäen itäpuolinen peltoalue). Näyttää todennäköiseltä, että tutkitun rökkiön ympäristössä on rautakautinen asuinpaikka. Sen laajuus ja säilyneisyysaste on tähänastisten tutkimusten perusteella epäselvä.

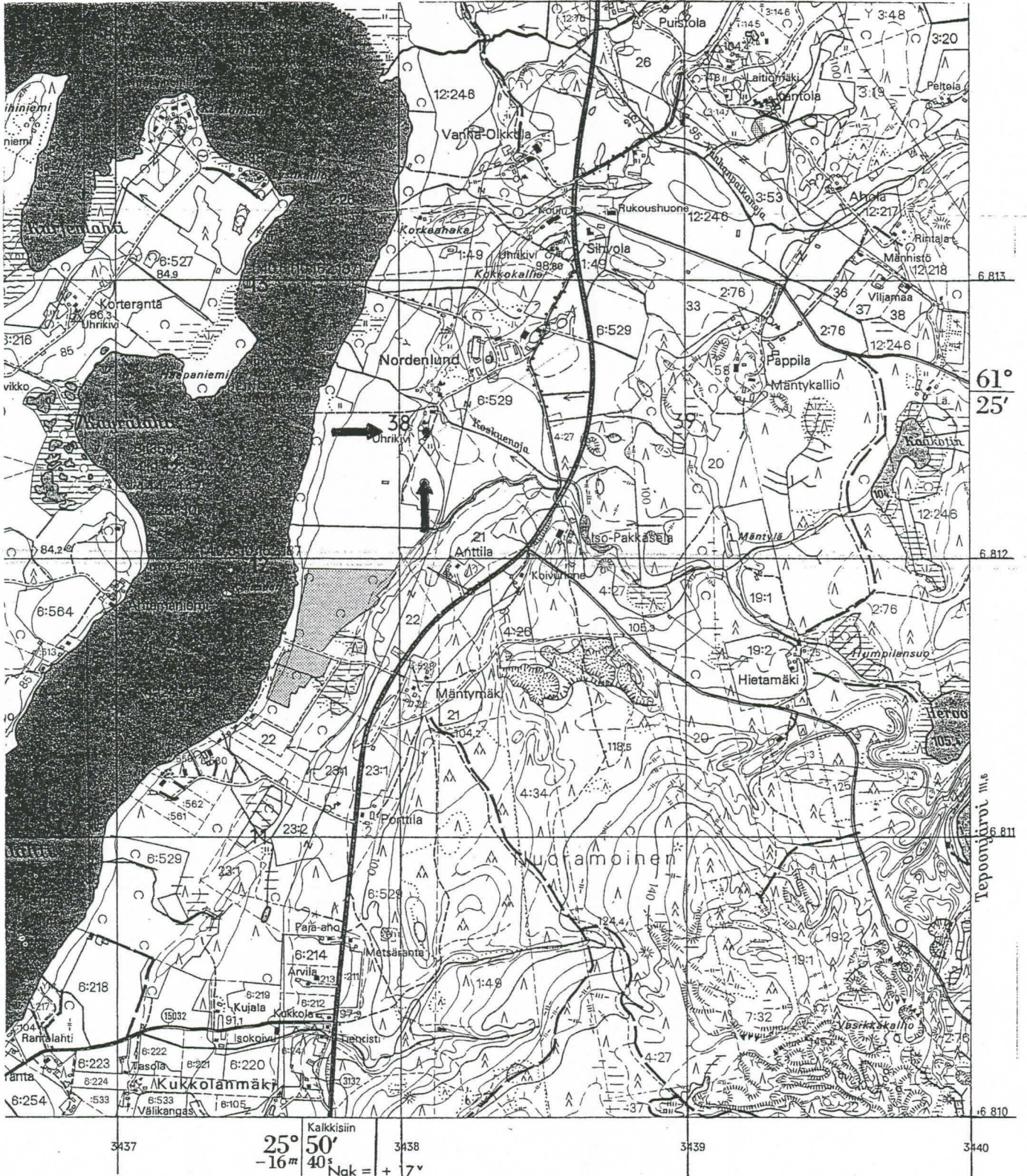
Vuoden 1999 kaivauksen aikana havaittiin, että itäisemmässä rökkiön etelälaidan isoista kivistä, sen tasaisen yläpinnan lounaiskärjessä, on pyöreä kuoppa. Sen läpimitta on noin 5 cm ja syvyys alle 1 cm. Kuoppa on niin vähäinen, että sen luonnetta on vaikea varmasti päätellä. Kyseessä saattaa kuitenkin olla kuppikivi.

Turussa 10.2.2000

Antti Bilund
Antti Bilund

SYSMÄ [30] Koskuenmäki 1
rautakautinen kiven- ja maansekainen rökkiö
Pk 3121 05, x = 6812 44, y = 3438 09, z = 92-93

Pk 3121 05 NUORAMOINEN



3437	3438	3439	3440
Kalkkisiin 25° 50' 40" N -16° 40' Nak = + 17°			

	pelto		oja
	niitty		tie
	pensaikko		sähkölina
	metsä		rakennus
	kivi		kaivauskoordinaatiston peruslinja ja kiintopiste
	kallio		röykkiö

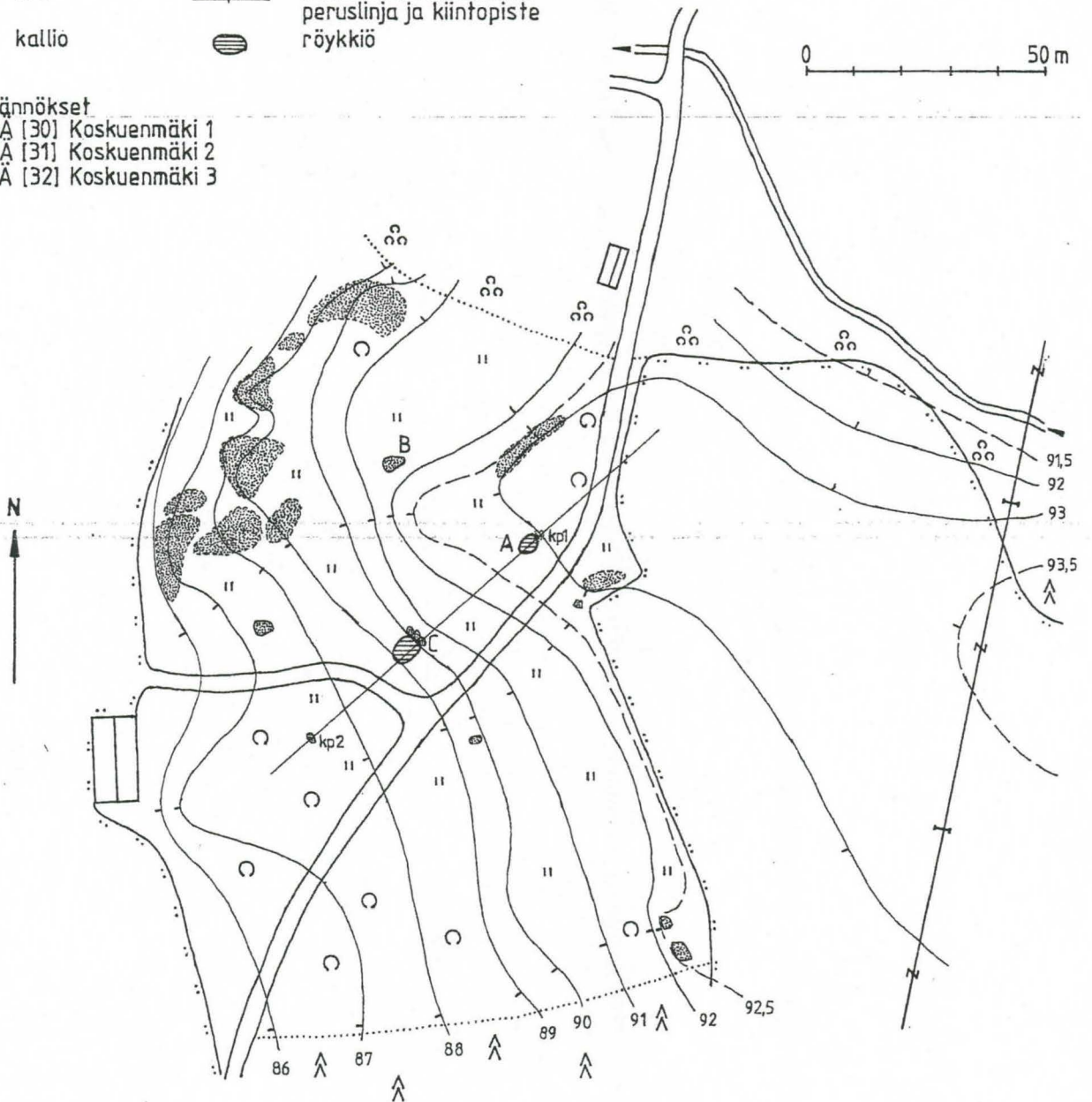
SYSMÄ (30) Koskuenmäki 1

Rautakautisen röykkiön kaivaus 1999
Antti Bilund

Yleiskartta ~~1:1000~~

Muinaisjännökset

- A SYSMÄ [30] Koskuenmäki 1
- B SYSMÄ [31] Koskuenmäki 2
- C SYSMÄ [32] Koskuenmäki 3



SYSMÄ (30) Koskuenmäki 1

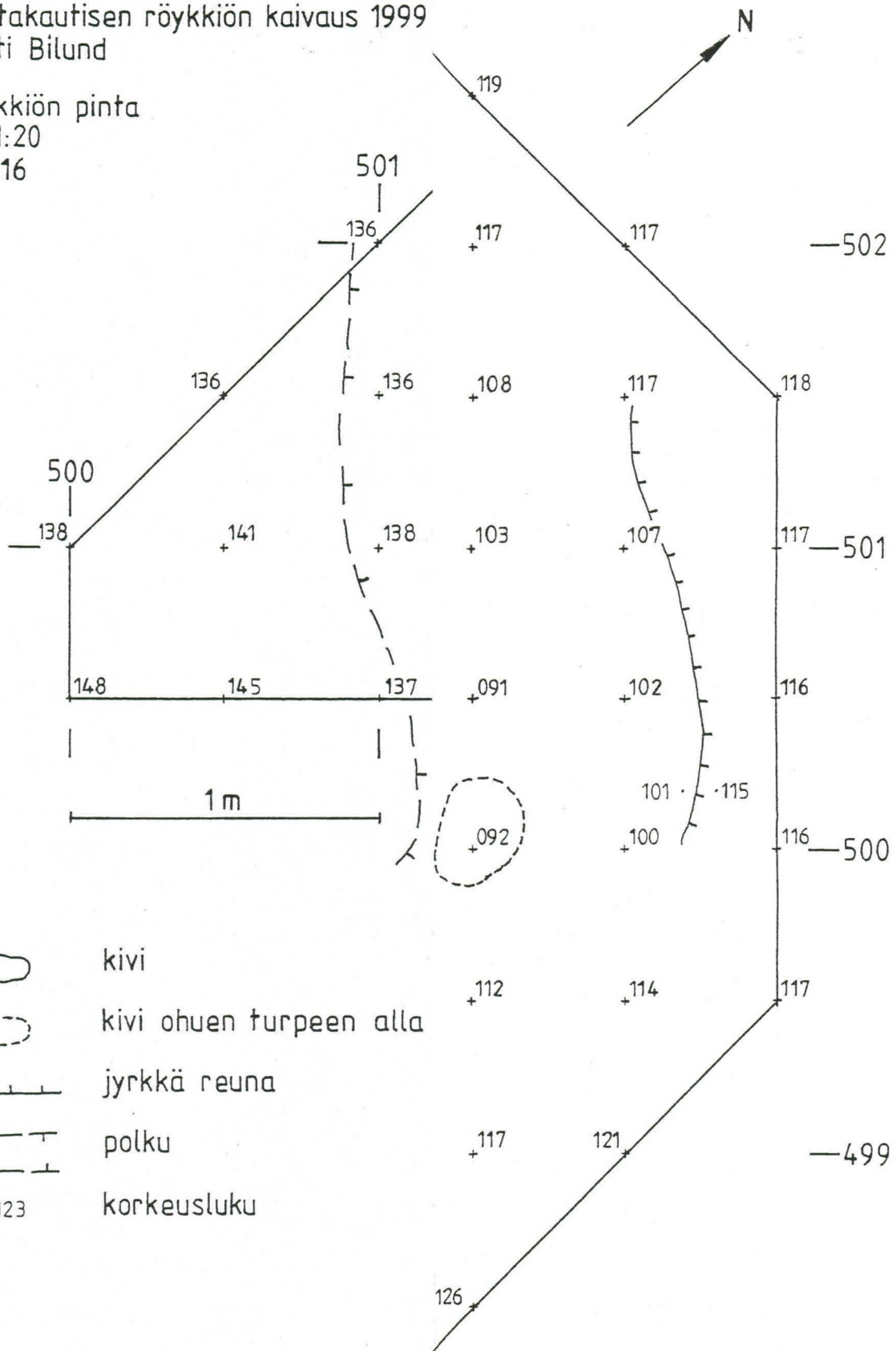
Rautakautisen röykkiön kaivaus 1999
Antti Bilund

Röykkiön pinta
Mk 1:20
Kp 116

506

13

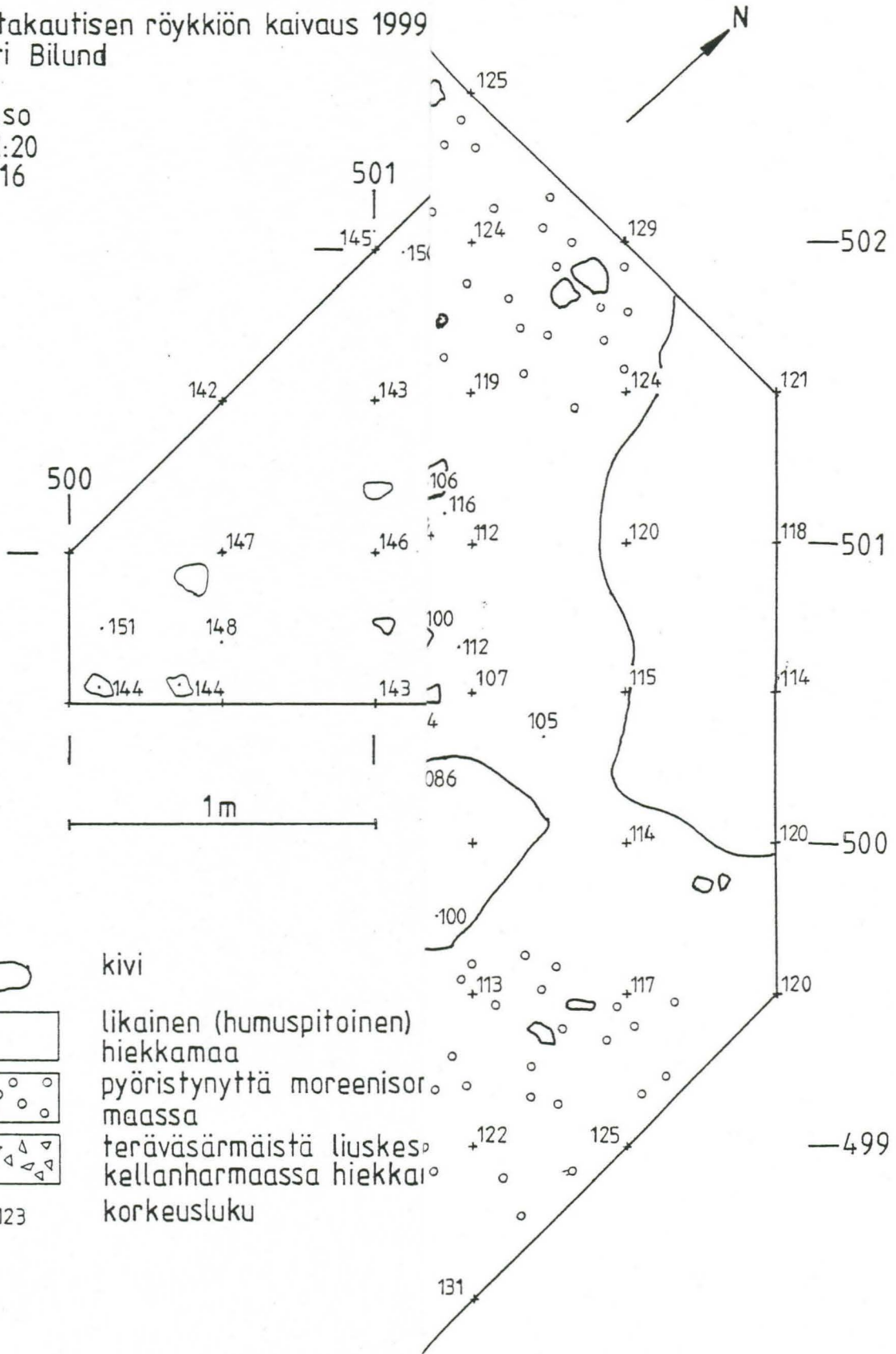
— Kartta 3.



SYSMÄ (30) Koskuenmäki 1

Rautakautisen röykkiön kaivaus 1999
Antti Bilund

1. taso
Mk 1:20
Kp 116

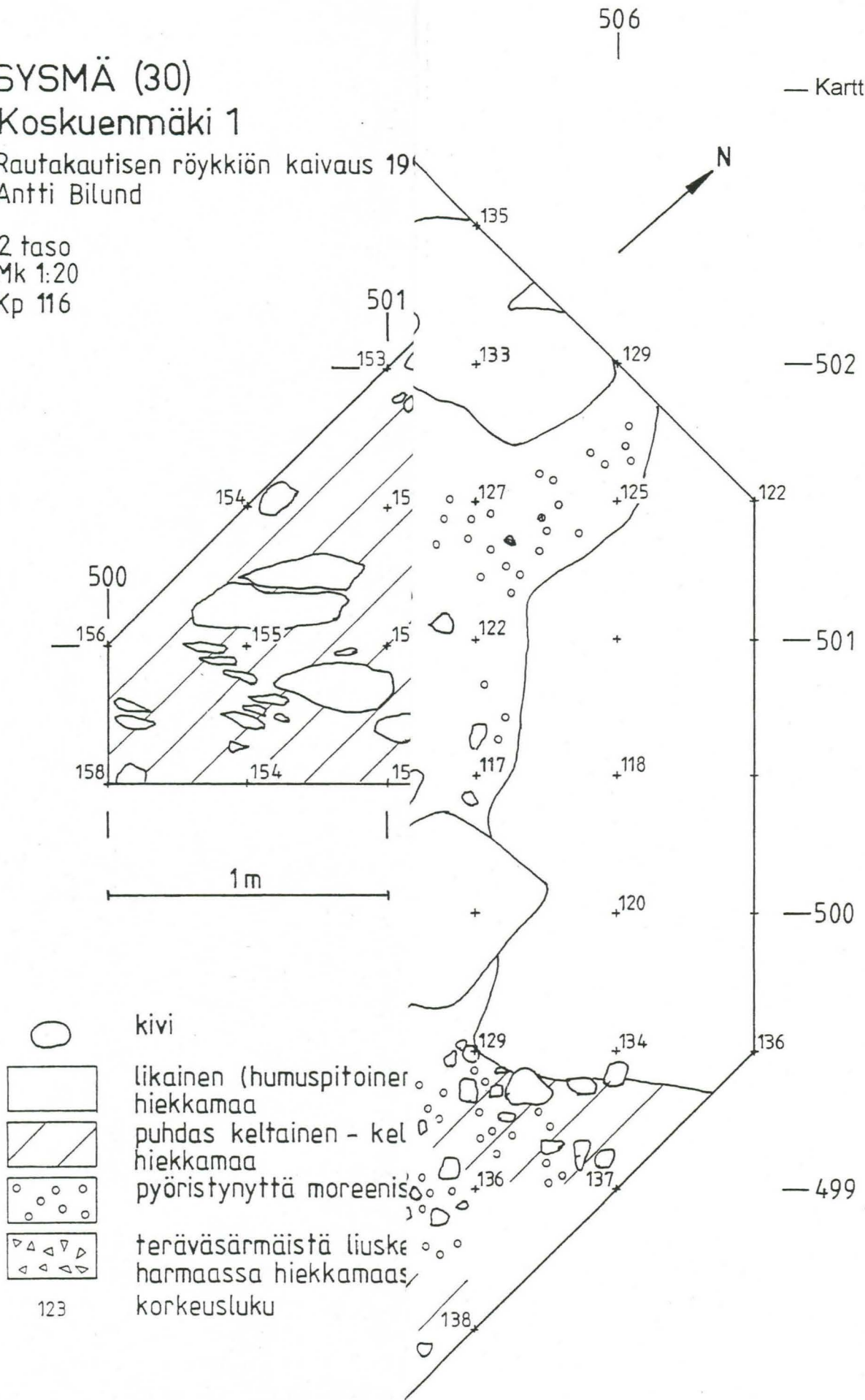


SYSMÄ (30)

Koskuenmäki 1

Rautakautisen röykkiön kaivaus 19
Antti Bilund

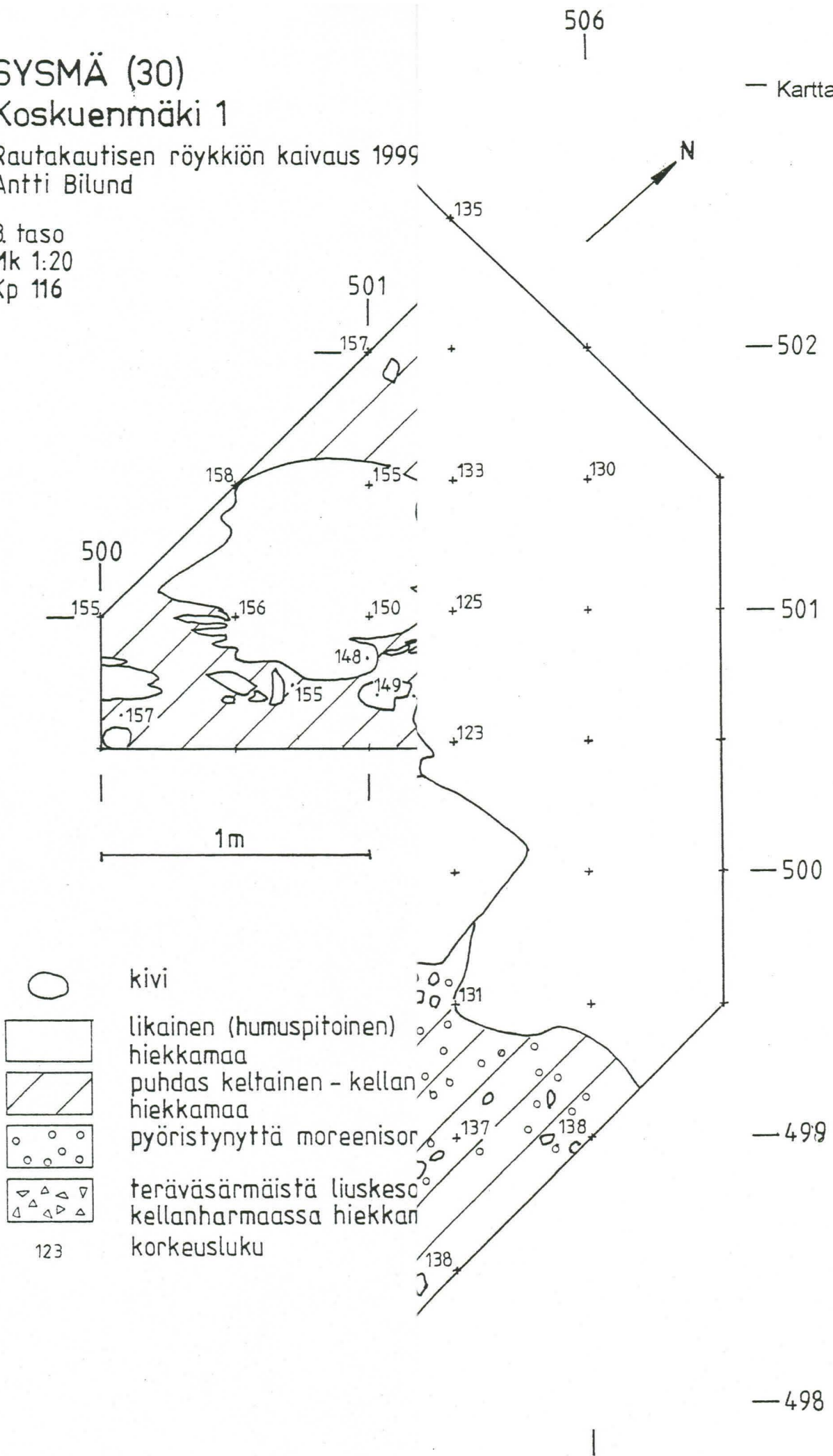
2 taso
Mk 1:20
Kp 116



SYSMÄ (30) Koskuenmäki 1

Rautakautisen röykkiön kaivaus 1999
Antti Bilund

3. taso
Mk 1:20
Kp 116



SYSMÄ (30) Koskuenmäki 1

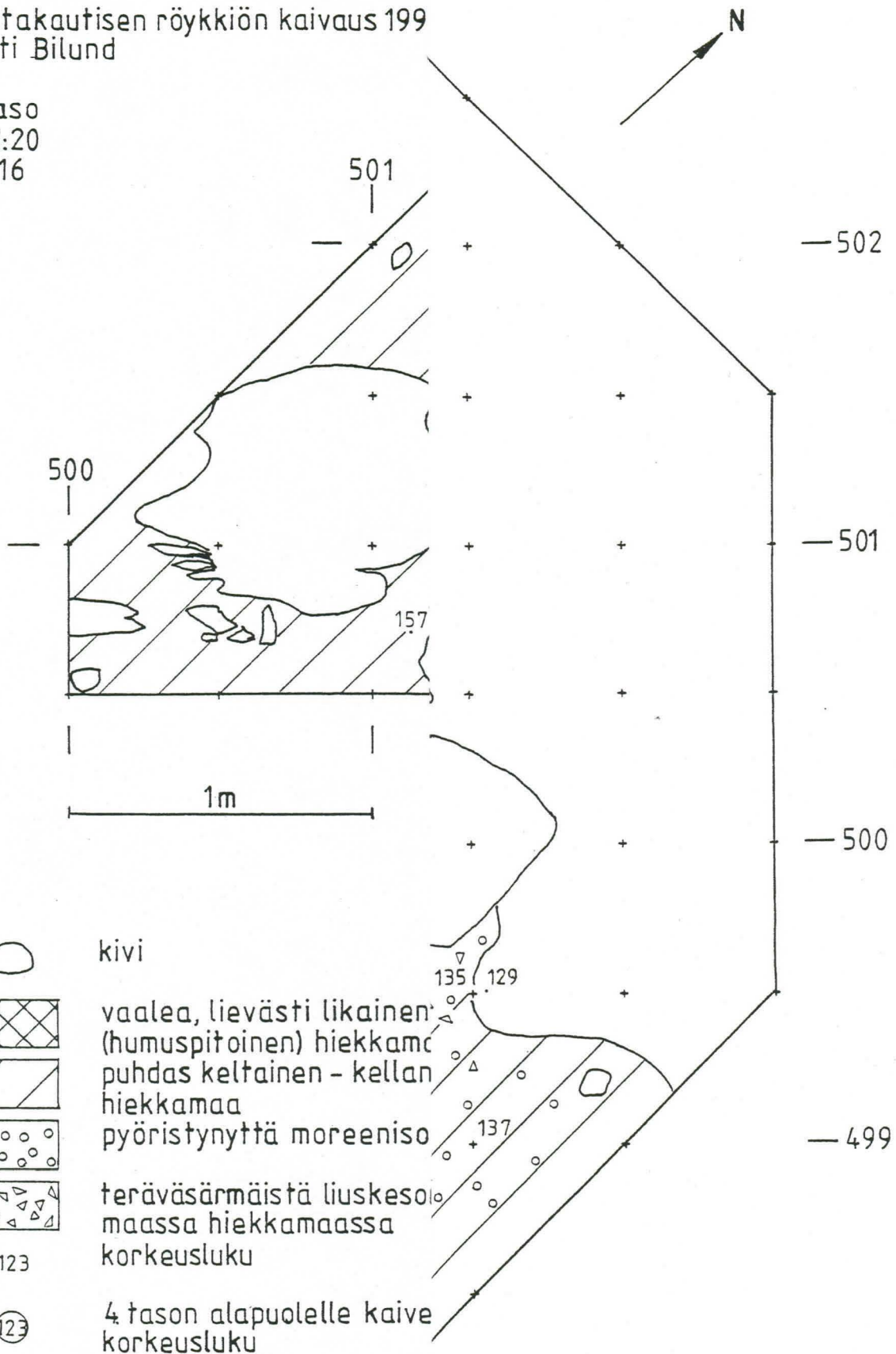
Rautakautisen röykkiön kaivaus 199
Antti Bilund

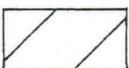


4. taso
Mk 1:20
Kp 116

506
|

17

— Kartta 7.



-  kivi
-  vaalea, lievästi likainen (humuspitoinen) hiekkamaa
-  puhdas keltainen - kellan hiekkamaa
-  pyöristynyttä moreenisoil
-  teräväsärmäistä liuskesoila maassa hiekkamaassa
- 123 korkeusluku
-  4 tason alapuolelle kaive korkeusluku

— 498

SYSMÄ (30)

Koskuenmäki 1

Rautakautisen röykkiön kaivaus 1951
Antti Bilund

iistä liuskesoraa kellan-
hiekkamaassa
kalliosta irronnutta

Röykkiön poikkileikkaukset


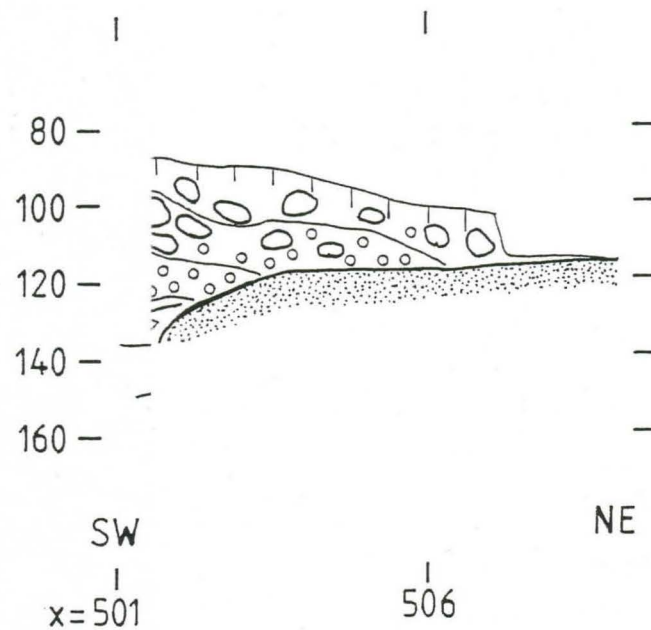
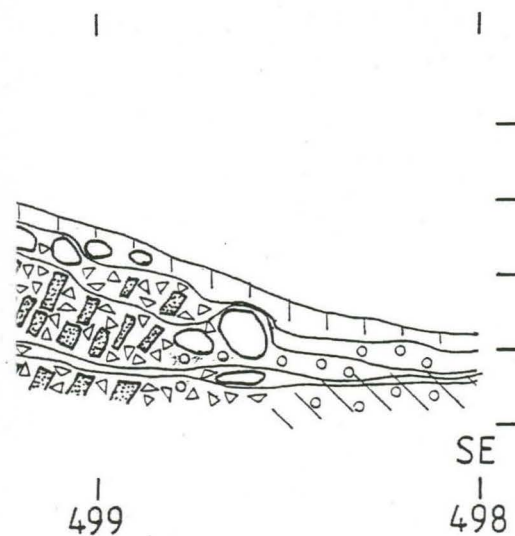
Mk 1:20

Kp 116

†

Leikkaukset on rekonstruoitu jokaisessa tasossa 10 cm välein suorittujen vaaitusten ja muun kaivausdokumentaation perusteella. Yksittäisten irtokivien sijainti ja muoto ei ole tarkasti esitetty varsinkaan kerrosten sisäosissa.

1 m

Luettelo 1. Valokuvaluettelo

Sysmä [30] Nuoramoinen Koskueomäki 1, rautakautisen kiven- ja maansekaisen röykkiön kaivaus 31.5.-11.6.1999, mv-kuvat, kuvannut Antti Bilund.

Negatiivit on luetteloitu museoviraston kokoelmiin numeroilla KM 114361 - 114424.

nro	KM-numero	aihe	pvm
	filmi 1		
1	KM 114361	Etualalla kalliopaljastuma, jossa koordinaatiston ja korkeusmitausten kiintopiste. Sen takana tutkittava röykkiö, jonka takana pystyssä lapio. Taustalla koivun juurella toinen röykkiö ja ja siinä oleva kuppikivi (Sysmä [32] Koskuenmäki 3, vasemmanpuoleinen rinnakkaisista kivistä). Koordinaatiston peruslinja kulkee kuvaussuunnassa kuppikiven kautta. Vasemmalla vaaituskone paikallaan tien reunassa. Kuvattu koillisesta.	31.5.
2	KM 114362	Etualalla tutkittava röykkiö. Edessä röykkiön eteläreunassa olevat suuret kivet. Röykkiön takana kalliopaljastuma (vaalea alue). Kuvattu etelästä.	31.5.
3	KM 114363	Röykkiön länsisektori turpeen ja sen mukana irronneen maan poiston jälkeen (1. taso). Huomaa turpeen paksuusero röykkiön päällä ja sen juurella takana olevassa profiilissa. Kuvattu lounaasta.	1.6.
4	KM 114364	Röykkiön pohjoissektori turpeen ja sen mukana irronneen maan poiston jälkeen (1. taso). Kuvattu luoteesta.	1.6.
5	KM 114365	Röykkiön pohjoissektori turpeen ja sen mukana irronneen maan poiston jälkeen (1. taso). Kuvattu koillisesta.	1.6.
6	KM 114366	Röykkiön itäsektori turpeen ja sen mukana irronneen maan poiston jälkeen (1. taso). Kuvattu koillisesta.	1.6.
7	KM 114367	Röykkiön itäsektori turpeen ja sen mukana irronneen maan poiston jälkeen (1. taso). Kuvattu kaakosta.	1.6.
8	KM 114368	Röykkiön itäsektori (vasemmalla) ja pohjoissektori (keskellä) turpeen ja sen mukana irronneen maan poiston jälkeen (1. taso). Länsisektorissa (oikealla) on toisen kerroksen kaivaminen käynnissä. Eteläsektorin kaivaminen ei ole vielä alkanut. Kuvattu pohjoisesta.	1.6.
9	KM 114369	Röykkiön itäsektori (vasemmalla) ja pohjoissektori (oikealla) turpeen ja sen mukana irronneen maan poiston jälkeen (1. taso). Länsisektorissa on toisen kerroksen kaivaminen käynnissä. Eteläsektorin kaivaminen ei ole vielä alkanut. Kuvattu koillisesta.	1.6.
11	KM 114371	Röykkiön pohjoissektori turpeen ja sen mukana irronneen maan poiston jälkeen (1. taso). Kuvattu etelästä röykkiön päältä.	2.6.
10	KM 114370	Röykkiön itäsektori turpeen ja sen mukana irronneen maan poiston jälkeen (1. taso). Kuvattu lounaasta röykkiön päältä.	2.6.

nro	KM-numero	aihe	pvm
12	KM 114372	Röykkiön länsisektori. Toisen kerroksen kaivaus käynnissä. Kuvattu kaakosta röykkiön päältä.	2.6.
13	KM 114373	Röykkiön länsisektori 2. tasossa. Kalle Lappinen kaivaa eteläsektorissa 1. kerrosta. Kuvattu luoteesta.	3.6.
14	KM 114374	Röykkiön länsisektori 2. tasossa. Röykkiön kiveystä lähempää kuvattuna. Kalle Lappinen kaivaa eteläsektorissa 1. kerrosta. Kuvattu luoteesta.	3.6.
15	KM 114375	Röykkiön länsisektori 2. tasossa. Kuvattu kaakosta röykkiön päältä.	3.6.
16	KM 114376	Röykkiön länsisektori 2. tasossa. Lohkeillutta kalliota. Kuvattu etelästä.	3.6.
17	KM 114377	Röykkiön eteläsektorissa olevat suuret, ulkonevat kivet, joista kaakkoisemman yläpinnalla on mahdollinen uhrikuppi (liiduttu). Kuvattu etelästä.	3.6.
18	KM 114378	Röykkiön eteläsektorissa olevan ulkonevan kiven yläpinnalla oleva mahdollinen uhrikuppi (liiduttu). Kuvattu etelästä.	3.6.
19		Röykkiön länsisektoria 2. tasossa. Kuvan keskellä kivien välissä alue ($x = 503,70-503,90$, $y = 500,90-501,20$), jossa maa-aines sisältää runsaasti terävsärmäistä liuskesoraa.	3.6.
20	KM 114379	Röykkiön länsisektoria 2. tasossa. Kuvan keskellä kivien välissä alue ($x = 503,70-503,90$, $y = 500,90-501,20$), jossa maa-aines sisältää runsaasti terävsärmäistä liuskesoraa. Lähikuva. Kuvattu koillisesta. (Tarkennus epäonnistunut.)	3.6.
21	KM 114380	Röykkiön eteläsektori turpeen ja sen mukana irronneen maan poiston jälkeen 1. tasossa. Taustalla Kalle Lappinen kaivaa itäsektorissa. Kuvattu lounaasta.	4.6.
22	KM 114381	Röykkiön eteläsektori turpeen ja sen mukana irronneen maan poiston jälkeen 1. tasossa. Kuvattu kaakosta.	4.6.
23	KM 114382	Röykkiön eteläsektori 1. tasossa. Etualalla röykkiön lakea. Kuvattu koillisesta.	4.6.
24	KM 114383	Röykkiön itäsektori 2. tasossa. Kuvattu kaakosta.	4.6.
25	KM 114384	Röykkiön itäsektori 2. tasossa. Vasemmalla röykkiön ulkopuolella alkaa paikoin tulla esiin kellertävää hiekkamaata hiekkamultakerroksen alta. Oikealla pohjois ja länsisektoria 2. tasossa. Taustalla eteläsektori 1. tasossa. Kuvattu koillisesta.	4.6.
26	KM 114385	Röykkiön itäsektori 2. tasossa. Huomaa "kehäkiveys" suurten kivien välissä, röykkiön keskiosan muodostavan pienemmistä kivistä muodostuvan kiveyksen reunalla. Kuvattu idästä.	4.6.

nro	KM-numero	aihe	pvm
27	KM 114386	Röykkiön pohjoissektori 2. tasossa. Kuvattu koillisesta.	4.6.
28	KM 114387	Röykkiön pohjois- ja itäsektorit 2. tasossa. Kuvattu lounaasta, eteläsektorissa olevalta kiveltä.	4.6.
29	KM 114388	Röykkiö ensimmäisen kaivausviikon lopussa, takana oleva eteläsektori 1. tasossa, muut sektoria 2 tasossa. Kuvattu pohjoisesta.	4.6.
30		Toiseen röykkiöön (kuppikiven Sysmä [32] Koskuenmäki 3 vieressä) suunniteltu koekaivausalue merkittynä narulla. (Aluetta ei ajan puutteen vuoksi kaivettu. Röykkiöön kaivettiin myöhemmin koekuoppa.) Merkityn alueen takana röykkiön luoteislaidalla kasvavan koivun runko. Kuvattu kaakosta.	7.6.
31		Toiseen röykkiöön (kuppikiven Sysmä [32] Koskuenmäki 3 vieressä) suunniteltu koekaivausalue merkittynä narulla. (Aluetta ei ajan puutteen vuoksi kaivettu. Röykkiöön kaivettiin myöhemmin koekuoppa.) Kuvattu luoteesta.	7.6.
32		Toiseen röykkiöön (kuppikiven Sysmä [32] Koskuenmäki 3 vieressä) suunniteltu koekaivausalue merkittynä narulla. (Aluetta ei ajan puutteen vuoksi kaivettu. Röykkiöön kaivettiin myöhemmin koekuoppa.) Kuvan keskeltä taustalle, kiven (kuppikivi) yli, suuntautuva naru on kaivauskoordinaatiston peruslinja. Kuvattu lounaasta.	7.6.
33		Toiseen röykkiöön (kuppikiven Sysmä [32] Koskuenmäki 3 vieressä) suunniteltu koekaivausalue merkittynä narulla. (Aluetta ei ajan puutteen vuoksi kaivettu. Röykkiöön kaivettiin myöhemmin koekuoppa.) Kuvan keskeltä ylös oikealle, kiven (kuppikivi) yli, suuntautuva naru on kaivauskoordinaatiston peruslinja. Kuvattu etelästä.	7.6.
34	KM 114389	Röykkiön eteläsektori 2. tasossa. Kuvattu kaakosta.	8.6.
35	KM 114390	Röykkiön eteläsektori 2. tasossa. Kuvattu lounaasta.	8.6.
36	KM 114391	Röykkiön eteläsektori 2. tasossa. Oikealla länsisektorissa 3. kerroksen kaivaminen käynnissä. Kuvattu koillisesta.	8.6.
	filmi 2		
1	KM 114392	Röykkiön itäsektori 3. tasossa. Kuvattu koillisesta.	8.6.
2	KM 114393	Röykkiön itäsektori (vasemmalla) 3. tasossa, pohjois- ja länsisektoreissa (oikealla) 3. kerroksen kaivaminen käynnissä, eteläsektori (vasemmalla taustalla) 2. tasossa. Kuvattu pohjoiskoillisesta.	8.6.

nro	KM-numero	aihe	pvm
3	KM 114394	Röykkiön pohjoissektori 3. tasossa. Etualalla kaivausalueen reunalla röykkiöstä poistettuja suuria kiviä. Kuvattu koillisesta.	8.6.
4	KM 114395	Röykkiön itäsektori 3. tasossa. Taustalla kaivausalueen reunalla röykkiöstä poistettuja suuria kiviä. Kuvattu kaakosta.	9.6.
5	KM 114396	Röykkiön itäsektori 3. tasossa. Kuvattu koillisesta.	9.6.
6	KM 114397	Röykkiön pohjoissektori 3. tasossa. Etualalla kaivausalueen reunalla röykkiöstä poistettuja suuria kiviä. Kuvattu koillisesta.	9.6.
7	KM 114398	Röykkiön pohjoissektori 3. tasossa. Vasemmalla kaivausalueen reunalla röykkiöstä poistettuja suuria kiviä. Kuvattu luoteesta.	9.6.
8	KM 114399	Keramiikkaa "in situ" röykkiön kivien välissä hiekkamaassa länsisektorissa. Yksi pala kynän kärjen vieressä (3. taso, $x = 502,85$, $y = 500,60$), toinen siveltimen varren kärjessä ($x = 502,95$, $y = 500,55$). Kuvattu länsilounaasta.	9.6.
9	KM 114400	Keramiikkaa "in situ" röykkiön kivien välissä hiekkamaassa länsisektorissa. Yksi pala kynän kärjen vieressä (3. taso, $x = 502,85$, $y = 500,60$), toinen siveltimen varren kärjessä ($x = 502,95$, $y = 500,55$). Lähikuva. Kuvattu lounaasta.	9.6.
10	KM 114401	Röykkiön länsisektori 3. tasossa. Kuvattu luoteesta.	9.6.
11	KM 114402	Röykkiön länsisektoria 3. tasossa. Suuri osa kiveyksestä muodostuu pystyssä olevista kalliosta lohkeilleista liuskelaaioista. Ladottua kiveystä on jäljellä vain kuvan oikeassa laidassa suurten kivien ja vasemmalla olevan lohkeilleen kallioulkoneman välissä. Kuvattu länsilounaasta.	9.6.
12	KM 114403	Röykkiön länsisektori 3. tasossa. Kuvattu lounaasta.	9.6.
13	KM 114404	Röykkiön eteläsektori 3. tasossa. Kuvattu kaakosta.	9.6.
14	KM 114405	Röykkiön eteläsektori 3. tasossa. Kuvattu lounaasta.	9.6.
15	KM 114406	Röykkiön eteläsektori ja keskiosa 3. tasossa. Röykkiön keskiosassa on jäljellä vain pystyssä olevaa kalliosta lohkeillutta laakakiveä ja siitä muodostunutta soraa. Ladottua kiveystä on jäljellä vain suurten kivien ja länsisektorissa olevan halkeilleen kallioulkoneman välissä (kuvassa oikealla ylhäällä). Kuvattu koillisesta.	9.6.
16	KM 114407	Röykkiön pohjoissektori 4. tasossa. Kuvattu luoteesta.	10.6.
17	KM 114408	Röykkiön pohjoissektori 4. tasossa. Kuvattu koillisesta.	10.6.
18	KM 114409	Röykkiön itäsektori 4. tasossa. Vasemmalla Eero Siljander kaivavaa 4. kerrosta eteläsektorissa. Kuvattu kaakosta.	10.6.

nro	KM-numero	aihe	pvm
19	KM 114410	Röykkiön eteläsektori ja keskiosa 4. tasossa. Jäljellä on vain pystyssä olevaa kalliosta lohkeillutta laakakiveä ja siitä muodostunutta soraa. Viimeinen ladottu kiveys on poistettu suurten kivien ja länsisektorissa olevan halkeilleen kallioulkoneman välistä (kuvassa oikealla ylhäällä). Kuvattu koillisesta.	10.6.
20	KM 114411	Röykkiön etelä- ja länsisektorit 4. tasossa. Kuvattu lounaasta.	10.6.
21	KM 114412	Röykkiön länsisektori 4. tasossa. Kuvattu luoteesta.	10.6.
22	KM 114413	Röykkiön etelä- ja itäsektorit 4. tasossa. Kuvattu kaakosta.	10.6.
23	KM 114414	Röykkiön länsisektori 4. tasossa. Kuvattu luoteesta.	10.6.
24	KM 114415	Röykkiön etelä- ja länsisektorit 4. tasossa. Kuvattu lounaasta.	10.6.
25	KM 114416	Röykkiön lounaislaitaa etelä- ja länsisektorien rajalla 4. tasossa. Oikealla eteläsektorin suuri kivi ja vasemmalla halkeillut kallioulkonema länsisektorissa. Näiden välisessä kolossa (kuvan keskipisteen ympäristössä, pystyssä olevien laakojen raoissa), josta on poistettu viimeinen ladottu kiveys, on vielä lievästi likaista hiekkamaata. Kuvattu lounaasta.	10.6.
26	KM 114417	Yleiskuva röykkiöstä 4. tasossa. Kuvattu itäkoillisesta.	10.6.
27	KM 114418	Yleiskuva röykkiöstä kaivauksen lopussa. Suuret kivet on siirretty takaisin paikoilleen pohjoissektorissa. Kuvattu pohjoisesta.	10.6.
28	KM 114419	Yleiskuva röykkiöstä kaivauksen lopussa. Suuret kivet on siirretty takaisin paikoilleen pohjoissektorissa. Kuvattu pohjoiskoillisesta.	11.6.
29	KM 114420	Yleiskuva röykkiöstä kaivauksen lopussa. Suuret kivet on siirretty takaisin paikoilleen pohjoissektorissa. Kuvattu pohjoiskoillisesta.	11.6.
30	KM 114421	Röykkiön lounaislaitaa etelä- ja länsisektorien rajalla kaivauksen lopussa. Oikealla eteläsektorin suuri kivi. Sen vasemmalla puolella (kuvan keskipisteen ympäristössä) kuoppa, josta on kaivettu pois lievästi 4. tason alapuolelle, pystyssä olevien laakakivien väliin ulottunut likainen hiekkamaa. Samalla on poistettu runsaasti em. laakakiviä, joita näkyy kuvan vasemmassa laidassa. Kuvattu lounaasta.	11.6.
31		Röykkiö entisöitynä kaivauksen jälkeä. Kuvattu pohjoisesta. (Kuvan tarkennus huono.)	11.6.
32	KM 114422	Röykkiö entisöitynä kaivauksen jälkeen. Kuvattu pohjoisesta.	11.6.
33	KM 114423	Röykkiö entisöitynä kaivauksen jälkeen. Kuvattu lounaasta.	11.6.
34	KM 114424	Röykkiö entisöitynä kaivauksen jälkeen. Kuvattu eteläkaakosta.	11.6.

Luettelo 2. Valokuvaluettelo

Sysmä [30] Nuoramoinen Koskuenmäki 1, rautakautisen kiven- ja maansekaisen röykkiön kaivaus 31.5.-11.6.1999, diat, kuvannut Antti Bilund.

Museoviraston kokoelmiin luetteloidut kuvat

numero	aihe	pvm
KM 42458	Etualalla kalliopaljastuma, jossa koordinaatiston ja korkeusmittausten kiintopiste. Sen takana tutkittava röykkiö, jonka takana pystyssä lapio. Taustalla koivun juurella toinen röykkiö ja ja siinä oleva kuppikivi (Sysmä [32] Koskuenmäki 3, vasemmanpuoleinen rinnakkaisista kivistä). Koordinaatiston peruslinja kulkee kuvaussuunnassa kuppikiven kautta. Vasemmalla vaaituskone paikallaan tien reunassa. Kuvattu koillisesta.	31.5.
KM 42459	Röykkiön itäsektori (vasemmalla) ja pohjoissektori (oikealla) turpeen ja sen mukana irronneen maan poiston jälkeen (1. taso). Länsisektorissa on toisen kerroksen kaivaminen käynnissä. Eteläsektorin kaivaminen ei ole vielä alkanut. Kuvattu koillisesta.	1.6.
KM 42460	Röykkiön itäsektori 2. tasossa. Vasemmalla röykkiön ulkopuolella alkaa paikoin tulla esiin kellertävää hiekkamaata hiekkamultakerroksen alta. Oikealla pohjois ja länsisektoria 2. tasossa. Taustalla eteläsektori 1. tasossa. Kuvattu koillisesta.	4.6.
KM 42461	Röykkiön itäsektori 2. tasossa. Huomaa "kehäkiveys" suurten kivien välissä, röykkiön keskiosan muodostavan pienemmistä kivistä muodostuvan kiveyksen reunalla. Kuvattu idästä.	4.6.
KM 42462	Röykkiön länsisektoria 3. tasossa. Suuri osa kiveyksestä muodostuu pystyssä olevista kalliosta lohkeilleista liuskelaaioista. Ladottua kiveystä on jäljellä vain kuvan oikeassa laidassa suurten kivien ja vasemmalla olevan lohkeilleen kallioulkoneman välissä. Kuvattu länsilounaasta.	9.6.
KM 42463	Röykkiön etelä- ja länsisektorit 4. tasossa. Kuvattu lounaasta.	10.6.
KM 42464	Röykkiö entisöitynä kaivauksen jälkeen. Kuvattu pohjoiskoillisesta.	11.6.

Luettelo 3. Valokuvaluettelo

Sysmä [30] Nuoramoinen Koskuenmäki 1, rautakautisen kiven- ja maansekaisen röykkiön kaivaus 31.5.-11.6.1999, diat, kuvannut Antti Bilund.

Nuoramoisten kylätoimikunnalle toimitetut kuvat

numero	aihe	pvm
N 1	Etualalla tutkittava röykkiö. Edessä röykkiön eteläreunassa olevat suuret kivet. Röykkiön takana kalliopaljastuma (vaalea alue). Kuvattu etelästä.	31.5.
N 2	Etualalla tutkittava röykkiö. Edessä röykkiön eteläreunassa olevat suuret kivet. Taustalla suuri kuppikivi (Sysmä [31] Koskuenmäki 2), ja sen vasemman puoleisen pään vieressä rauhoitustaulu. Kuvattu kaakosta.	31.5.
N 3	Röykkiön pohjoissektori turpeen ja sen mukana irronneen maan poiston jälkeen (1. taso). Kuvattu luoteesta.	1.6.
N 4	Röykkiön itäsektori (vasemmalla) ja pohjoissektori (keskellä) turpeen ja sen mukana irronneen maan poiston jälkeen (1. taso). Länsisektorissa (oikealla) on toisen kerroksen kaivaminen käynnissä. Eteläsektorin kaivaminen ei ole vielä alkanut. Kuvattu pohjoisesta.	1.6.
N 5	Röykkiön länsisektori 2. tasossa. Taustalla Kalle Lappinen ja Joonas Streng tauolla. Kuvattu lounaasta.	3.6.
N 6	Röykkiön eteläsektorissa olevat suuret, ulkonevat kivet, joista kaakkoisemman yläpinnalla on mahdollinen uhrikuppi (liiduttu). Kuvattu etelästä.	3.6.
N 7	Röykkiön eteläsektori turpeen ja sen mukana irronneen maan poiston jälkeen 1. tasossa. Taustalla Kalle Lappinen kaivaa itäsektorissa. Kuvattu lounaasta.	4.6.
N 8	Röykkiön eteläsektori turpeen ja sen mukana irronneen maan poiston jälkeen 1. tasossa. Kuvattu kaakosta.	4.6.
N 9	Röykkiön pohjoissektori 2. tasossa. Kuvattu koillisesta.	4.6.
N 10	Röykkiö ensimmäisen kaivausviikon lopussa, takana oleva eteläsektori 1. tasossa, muut sektoria 2 tasossa. Kuvattu pohjoisesta.	4.6.
N 11	Toiseen röykkiöön (kuppikiven Sysmä [32] Koskuenmäki 3 vieressä) suunniteltu koekaivausalue merkittynä narulla. (Aluetta ei ajan puutteen vuoksi kaivettu. Röykkiöön kaivettiin myöhemmin koekuoppa.) Merkityn alueen takana röykkiön luoteislaidalla kasvavan koivun runko. Kuvattu kaakosta.	7.6.
N 12	Toiseen röykkiöön (kuppikiven Sysmä [32] Koskuenmäki 3 vieressä) suunniteltu koekaivausalue merkittynä narulla. (Aluetta ei ajan puutteen vuoksi kaivettu. Röykkiöön kaivettiin myöhemmin koekuoppa.) Kuvattu luoteesta.	7.6.

numero	aihe	pvm
N 13	Toiseen röykkiöön (kuppikiven Sysmä [32] Koskuenmäki 3 vieressä) suunniteltu koekaivausalue merkittynä narulla. (Aluetta ei ajan puutteen vuoksi kaivettu. Röykkiön kaivettiin myöhemmin koekuoppa.) Kuvan keskeltä taustalle, kiven (kuppikivi) yli, suuntautuva naru on kaivauskoordinaatiston peruslinja. Kuvattu lounaasta.	7.6.
N 14	Röykkiön eteläsektori 2. tasossa. Kuvattu kaakosta.	8.6.
N 15	Röykkiön eteläsektori 2. tasossa. Kuvattu lounaasta.	8.6.
N 16	Röykkiön eteläsektori 2. tasossa. Oikealla länsisektorissa 3. kerroksen kaivaminen käynnissä. Kuvattu koillisesta.	8.6.
N 17	Röykkiön itäsektori 3. tasossa. Kuvattu koillisesta.	8.6.
N 18	Röykkiön itäsektori (vasemmalla) 3. tasossa, pohjois- ja länsisektoreissa (oikealla) 3. kerroksen kaivamineo käynnissä, eteläsektori (vasemmalla taustalla) 2. tasossa. Kuvattu pohjoiskoillisesta.	8.6.
N 19	Yleiskuva röykkiöstä kaivauksen lopussa. Suuret kivet on siirretty takaisin paikoilleen pohjoissektorissa. Kuvattu pohjoiskoillisesta.	11.6.
N 20	Röykkiö entisöitynä kaivauksen jälkeen. Kuvattu lounaasta.	11.6.