

Turku, Halistenväylä

Koekaivaus 22.9.–3.10.2008

Kaivauskertomus



Taskulanranta

Sonja Hukantaival
Turun maakuntamuseo 2008

Tiivistelmä

TURKU HALISTENVÄYLÄ

Taskulanrannan (Alue II) ja Topinojansuun rantapellon (Alue I) asuinpaikkojen koekaivaus

Myöhäisrautakausi/varhaiskeskiaika/historiallinen aika

Alue I p=6715995, i=3241283, z=11

Alue II p=6715993, i=3241109, z=10

Turun maakuntamuseo

Kaivauksenjohtaja: FM Sonja Hukantaival

Halistenväylän koekaivaukset kohdistuivat kahdelle taholle, Taskulanrannan myöhäisrautakautiselle/varhaiskeskiaikaiselle ja Topinojansuun rantapellon historiallisen ajan asuinpaikka-alueille. Molemmat sijaitsevat Maarian kirkon lounaispuolella viljelyksessä olevilla pelloilla, ensin mainittu Vähäjoen länsirannalla ja jälkimmäinen itärannalla. Tutkimukset käynnistyivät alueelle suunniteltujen tie- ja silta-hankkeiden vuoksi. Koekaivausten tarkoituksena oli selvittää, onko kyntökerroksen alla säilyneitä kulttuurikerrostumia ja rakenteita. Koekuopat kaivettiin pääsääntöisesti kiinteiden kulttuurikerrostumien ja rakenteiden pintasyvyydelle asti. Kulttuurikerroksen paksuuden selvittämiseksi koeruutuihin kaivettiin pienet tarkistuskuopat puhtaaseen saveen asti.

Taskulanrannan asuinpaikalla on kyntökerroksen alla säilynyt kulttuurikerrostuma-alueita sekä kivirakenteiden jäännöksiä. Jäljellä olevien kulttuurimaa-alueiden vahvuus vaihteli sentistä parista yli 20 cm:iin, mutta yleensä sitä oli jäljellä varsin ohuelti. Tutkimusalueen länsireunalla, Jokipellonkujan tuntumassa runsas kuona ja nokimaa viittaavat pajatoimintaan. Sen ajoitus jäi avoimeksi. Ainoa selvä rautakautinen löytö – saviastian pala – löytyi alueen koillisosasta Vähäjoen rantatöyrään tuntumasta. Joen itäpuolella sijaitsevasta Topinojansuun rantapellon asuinpaikasta ei ollut säilynyt mitään kyntökerroksen alla. Taskulanrannan asuinpaikan pohjoispuolella olevalla varastoalueella (Alue III) maaperä oli täysin sekoittunutta, eikä säilyneitä kerrostumia havaittu.

Löydöt: KM 37453:1-17

Kenttätyöaika: 22.9.-3.10.2008

Tutkimuskustannukset: Turun kaupunki, Ympäristö- ja kaavoitusvirasto

Tutkimusraportti: S. Hukantaival 7.11.2008 Turun maakuntamuseo, kopio Museoviraston arkeologian osaston arkistossa

Sisällys:

Arkisto- ja rekisteritiedot	3
1. Johdanto	5
2. Tutkimushistoria	6
3. Tutkimusalueen kuvaus	6
4. Tutkimustapa ja kenttätyön kulku	6
5. Havainnot	7
5.1. Alue I: Röntämäki, Topinojansuun rantapelto	7
5.2. Alue II: Kaerla, Taskulanranta	8
5.3. Alue III: Kaerla, Taskulan varastoalue	10
5.4. Löydöistä	10
6. Yhteenveto	10
7. Luettelot:	11
Karttaluettelo	11
Mustavalkonegatiiviluettelo	12
Digikuvaluettelo	14
Löytöluettelo <i>poistettu</i>	15
8. Kartat	17
Kartta 1: Yleiskartta 1:2000	18
Kartta 2: Yleiskartta, Alue I 1:200	19
Kartta 3: Yleiskartta, Alue II 1:250	20
Kartta 4: Yleiskartta, Alue III 1:200	21
Kartat 5-31: Yksikkökartat ja leikkauskartta	22
9. Liitteet	
Liite 1: Koekaivantojen sijainnit	49-52
Kuvataulut 1-4	53-56
<i>Löytöluettelo jatkuu</i>	<i>57-58 poistettu</i>

Huom! Raportin karttaliitteissä tutkimuskohteen nimenä on Halistenkaari. Tutkimuskohteen oikea nimi on **Halistenväylä**.

Arkisto- ja rekisteritiedot

Kohdetiedot

Kunta	Turku
Tutkimuskohteen nimi	Halistenväylä
Tutkimusalueet	Taskulanranta ja Topinojansuun rantapello
Mj:n tarkenne	Asuinpaikat
Ajoitus	Osin historiallinen/varhaiskeskiaikainen, osin myöhäisrautakautinen
Kaup.osat/tilat/korttelit	Kaerla 853-433-2-5 Taskula Räntämäki 853-91-9903-0
Omistaja	Turun kaupunki
Sijainti ja maasto	Vähäjoen länsi- ja itärannalla, Maarian kirkosta 200-400 m lounaaseen. Viljelyksessä olevaa peltoa.

Peruskarttalehti: 104312 LITTOINEN (1:20 000, 2004)
Tutkimusalueiden KKJ yhtenäiskoordinaatit:

Alue I

P	I
6715995	3241283
6716021	3241276
6715993	3241269

Alue II

P	I
6716039	3241087
6715988	3241059
6716027	3241109

Alue III

P	I
6716066	3241101
6716056	3241096
6716037	3241114
6716042	3241116

Aikaisemmat tutkimukset:

Tutkimukset	Pentti Koivusen löytöhavaintoja 1970-luvulla (suullinen tieto) Nissinaho Aino 1988 inventointi, Jussila Timo 2007 inventointi
Esinelöydöt:	TYA 447:1-12 (Nissinaho A 1988), TYA 448:1-3 (Nissinaho A 1988) TYA 452:1-1603 (Nissinaho A 1988) KM 37236:1-2, diar. 28.1.2008 (Jussila T 2007)

Vuoden 2008 tutkimus

Tutkimuksen luonne	Koekaivaus
Tutkimusalueen laajuus	n. 1200 neliötä, josta koekuoppien ja -ojien osuus 123,18 neliötä
Tutkimuksen kustantaja	Turun kaupunki
Kenttätyöaika	22.9.-3.10.2008
Tutkimuksen suorittaja	Turun maakuntamuseo
Tutkijat	FM Sonja Hukantaival, tutkimusjohtaja Harri Jokinen, tutkimusapulainen
Kiinteät mj-löydöt	Kyntökerroksen alla kivirakenteiden jäännöksiä ja kulttuurikerrostumaa jäljellä paikka paikoin. Kulttuurikerrostuman vahvuus vaihteleva, paikoin vain muutama sentti, paikoin yli 20 cm.
Esinelöydöt	KM 37453:1-17, diariointipäivämäärä 31.10.2008 (Luetteloitu Kansallismuseon kokoelmiin)
Kuvat	Museovirasto, Arkeologian kuvakokoelma F145332:1-47 DG149:1-20 Turun maakuntamuseo DC2008:60:2:1-21

1. Johdanto

Halistenkaaren ^{väylän} koekaivaus suoritettiin suunnitteilla olevan Halistenväylän kahden tieliittymän aiheuttamasta tarpeesta. Molemmat tielinjan alle jäävät muinaisjäännösalueet – Kaerla, Taskulanranta ja Räntämäki, Topinojansuun rantapello – ovat pelloilla, jotka ovat olleet jatkuvassa viljelykäytössä. Koekaivauksen tarkoituksena oli selvittää, onko sekoittuneen kyntökerroksen alla säilyneitä asuinpaikkarakenteita ja kulttuurikerrostumia, jotka on tutkittava varsinaisissa arkeologisissa kaivauksissa. Tarkoituksena oli arvioida säilyneen kulttuurikerroksen paksuus ja laajuus, ei siis vielä suorittaa varsinaisia tutkimuksia. Vastaantulevia mahdollisia rakenteita ei tässä vaiheessa purettu, vaan kaivaminen lopetettiin niihin, jotta rakenne säilyisi kokonaisuutena varsinaisiin arkeologisiin kaivauksiin.

Koekaivaus tehtiin Turun maakuntamuseon alaisuudessa. Tutkimuksen käynnisti FM Virva Lompolo 18.9., mutta kaivausjohtajana toimi 22.9. alkaen FM Sonja Hukantaival. Kenttätöväiheen ajan tutkimusapulaisena oli Harri Jokinen. Tutkija Heljä Brusila toimi maakuntamuseon puolesta kaivausten valvojana. Tutkimusta varten varattiin aikaa 4,5 viikkoa, josta kenttätöihin käytettiin kaksi viikkoa. Kenttätöitä suoritettiin ajalla 22.9. – 3.10.2008 ja jälkityöt 27.10.–7.11.2008.

Tutkimuksen tilaajana oli Turun Ympäristö- ja kaavoitusvirasto, joka vastasi tutkimuskuiluista Turun maakuntamuseon laatiman kustannusarvion pohjalta. Tutkimuksen maksimituntimääräksi oli arvioitu 315 tuntia/ a 32 euroa (alv 0 %), joka sisälsi kaikki henkilöstöön ja tutkimustoimenpiteisiin liittyvät kulut. Kustannuksiin osallistui myös Turun Viherlaitos, joka järjesti kyntökerroksen poistoon tarvittavan traktorikaivurin ja työmaan sosiaalililat.

Räntämäen Topinojansuun rantapellolla (alue I) koekaivantoja kaivettiin 37,29 m²:n, Kaerlan Taskulanrannan pellolla (alue II) 76,58 m² sekä varastoalueella (alue III) 9,31 m². Yhteensä koekaivantoja kaivettiin 123,18 m²:n alalta.

Alkuperäinen tutkimusraportti säilytetään Turun maakuntamuseon arkistossa ja kopiot siitä on toimitettu Museoviraston topografiseen arkistoon sekä tutkimuksen tilaajalle. Talteen otetut esinelöydöt on luetteloitu Kansallismuseon kokoelmiin numeroille KM 37453:1-17. Musta-valkonegatiivit on luetteloitu Museoviraston Arkeologian kuvakokoelmiin numeroille F145332:1-47 ja digikuvat numeroille DG149:1-20. Digikuvat on tallennettu myös Turun maakuntamuseon kuvakokoelmiin numerolle DT2008:60:2:1-21

Yhteistyö kaikkien kenttätöihin osallistuneiden tahojen kanssa sujui hyvin ja erityiskiitos kuuluu Harri Jokisen lisäksi taitavalle ja kärsivälliselle kaivurinkuljettajallemme Ari Virtaselle.

Turussa 7.11.2008


Sonja Hukantaival

2. Tutkimushistoria

Nyt koekaivauksin tutkittavilla alueilla on aikaisemmin tehty kaksi inventointia, vuonna 1988 Aino Nissinahon ja vuonna 2007 Timo Jussilan toimesta. Röntämäen Topinojansuun rantapellolla ei vuoden 1988 koekuopituksessa havaittu selviä asuinpaikkamerkkejä, mutta voimajohtojen inventoinnissa vuodenvaihteessa 2007/2008 (T. Jussila) löydettiin viitteitä historiallisen ajan asuinpaikasta, minkä vuoksi alue on nyt mukana näissä tutkimuksissa.

Kaerlan Taskulanrannaksi nimetyltä muinaisjäännösalueelta on pellon kyntökerroksesta otettu talteen runsaasti löytöjä, jotka viittaavat varhaiskeskiaikaiseen ja rautakauden lopulle ajoittuvaan asuinpaikkaan. Tämä asuinpaikka-alue on ilmeisesti erittäin laaja. Se ulottuu joentöyräällä olevalta varastoalueelta suunnilleen pellon puoliväliin asti. Varastoalueen itäpuolelta rantatöyrästä on myös löytöjä, mutta varastoalueen pihamaata ei päästy inventoinneissa tutkimaan.

3. Tutkimusalueen kuvaus

Tutkimusalue sijaitsee Turussa, osa alueesta Raunistulassa (Kaerla, Taskulanranta) ja osa Röntämässä (Topinojansuun rantapello). Alueen halki virtaa Vähäjoki jyrkkine eroosion vaivaamine rantatörmineen. Aivan tutkimusalueen lähellä n. 250–400 metrin päässä koilliseen mentäessä on Maarian keskiaikainen kirkko. Tutkimusalue jakautuu kolmeen osaan, joista alue I on Vähäjoen itäpuolella Topinojansuun rantapellolla ja alueet II sekä III ovat sen länsipuolella Taskulanrannassa. Alueet numeroitiin siinä järjestyksessä kuin niiden kaivaminen aloitettiin.

Alue I sijaitsee siis Röntämäen kaupunginosassa pellolla, joka rajautuu lännessä Vähäjokeen, etelässä sen sivuhaaraan Topinojaan, lännessä Koroistentiehen ja pohjoisessa Vanhaan Tampereentiehen. Aivan Topinojan etelärannalla on Koroisten sähköasema. Alue II sijaitsee Kaerlassa (Raunistulan kaupunginosassa) pellolla joka rajautuu lännessä Jokipellonkujaan, idässä Vähäjokeen, pohjoisessa pieneen varastoalueeseen ja etelässä Raunistulaan kuuluvaan omakotitonttiin. Alue III sijaitsee Kaerlassa Taskulassa Alue II:n pohjoispuolella olevalla pienellä varastoalueella.

Koekaivantojen tarkat sijaintitiedot Turun kaupungin paikallisina koordinaatteina löytyvät taulukkoina liitteestä 1: Koekaivantojen sijainnit.

4. Tutkimustapa ja kenttätyön kulku

Kenttätyöt suoritettiin kahdessa viikossa, eli 22.9. – 3.10.2008. Ensimmäisenä aamupäivänä Virva Lompola näytti suunnitellut kaivausalueet Sonja Hukantaipaleelle, ja samalla hän kertoi tarvittavat käytännön asiat ja omista suunnitelmistaan koekaivauksen suhteen. Lisäksi Turun maakuntamuseon tutkija Heljä Brusila kävi neuvomassa alkuun ja hän kävi kaivauksilla myös silloin tällöin kenttätyöviikkojen aikana. Turun Vihertaloksen järjestämä traktorikaivuri kuljettajineen (Ari Virtanen) saapui myös samana aamupäivänä paikalle. Suurimmasta osasta koekuoppia (tai koeojia) sekoittunut kyntökerros kaivettiin koneellisesti. Kaivurin kauha oli n. 1,20 m leveä ja tästä johtuen kuopat ovat suunnilleen tämän levyisiä.

Kun kaivurilla oli poistettu päällimmäinen sekoittunut maakerros, mahdollinen säilynyt kulttuurikerros putsattiin käsityönä lapioin ja lastoin esiin. Oletetut rakenteet kaivettiin esiin vain osittain, jotta ne säilyisivät varsinaisiin tutkimuksiin mahdollisimman ehjinä. Raken-

teet koetettiin siis säästää koskemattomina, mutta kulttuurikerroksen paksuutta pyrittiin arvioimaan tekemällä kaivantoihin syvempiä koekuoppia. Nämä kuopat tehtiin mahdollisuuksien mukaan lähinnä koeojien päätysyvennyksinä, mutta joitakin tehtiin myös ojen keskivaiheille.

Kaikki mittausdokumentaatio tehtiin käyttämällä apuna Turun maakuntamuseon Geodimeter 420-merkkistä takymetriä. Näin koekaivannot saatiin mitattua suoraan Turun kaupungin paikalliseen koordinaatistoon. Kaikki tästä eteenpäin tässä raportissa ilmoitetut koordinaattitiedot ovat siis Turun kaupungin paikallisia koordinaatteja. Kaikki ilmoitetut korkeusluvut ovat absoluuttisia korkeuksia (metrejä merenpinnan yläpuolella, m mpy).

Kiintopisteinä olivat viisi Turun Kiinteistölaitoksen (yhteyshenkilönä mittaustyöpäällikkö Harri Kottonen) osoittamaa valmista pistettä, joista neljää käytettiin ja yksi oli varapisteenä (ks. Taulukko 1). Näistä kolme ovat numeroituja (joista saatiin kopio Kiinteistölaitoksen pisteselityskortista) ja kaksi numeroimattomia (joista saatiin Kiinteistölaitokselta vain koordinaatti- ja korkeustiedot). Pisteet ovat luonteeltaan betoniin valettuja rautaputken päitä. FM Virva Lompola kävi Kiinteistölaitoksen Keijo Hemligin kanssa tutustumassa kiintopisteisiin ennen kenttätöiden alkua.

Taulukko 1 Käytetyt kiintopisteet ja varapiste.

Pisteen työnumero	Pisteen nro	X	Y	Z
1		107442,343	71176,211	11,591
2		107522,690	71155,448	12,162
3 (varapiste)	45686	107520,071	71281,295	12,316
4	31253	107425,828	70942,331	11,20
5	3121	107321,444	70908,041	11,18

Oletettuja rakenteita ei piirretty erikseen vaan niistä mitattiin näkyviin saadut rajat takymetrillä. Näin meneteltiin koska rakenteita ei kaivettu kokonaan esiin ja niiden tarkempi dokumentointi on tarkoituksenmukaisempaa varsinaisissa tutkimuksissa. Käsien piirrettiin vain yksi leikkauskartta. Kartat piirrettiin puhtaaksi jälkityöaikana koordinaattitietojen pohjalta käyttäen apuna AutoCAD Lt 2000i-ohjelmaa. Mittausdokumentoinnin lisäksi koekaivantoja dokumentoitiin mustavalko- ja digikuvoin. Kaivettuja maakasoja ei seulottu, vaan löytöjä otettiin talteen niitä havaittaessa.

Kenttätöiden lopuksi koekaivannot täytettiin traktorikaivurin avulla samalla maalla kuin niistä oli kaivettu pois, sillä erolla, että alueella II kaivantojen pohjalle siroteltiin kaivurin kauhasta sepeliä kaivetun ja kaivamattoman maan erottamisen helpottamiseksi. Kenttätöiden loppuvaiheessa tosin satoi vettä, joten maa oli hyvin pehmeää ja sepeli pääsi jonkun verran sekoittumaan myös kaivamattomaan maahan.

5. Havainnot

5.1. Alue I: Rantämäki, Topinojansuun rantapelto

Ensimmäiselle koekaivausalueelle (Alue I) kaivettiin kaivurilla kymmenen (10) koekuoppaa. Tämä osuus suoritettiin konekaivuun valvontana, sillä koekuopista ei paljastunut mitään arkeologisesti kiinnostavaa. Kyntökerroksessa oli hiukan tiilenmurua ja mahdollisesti palanutta savitiivisteiden murua joukossa, mutta kulttuurikerrosta ei ollut säilynyt. Yhteensä maata kaivettiin tällä alueella 37,29 m²:n alalta.

5.2. Alue II: Kaerla, Taskulanranta

Toiselle koekaivausalueelle (Alue II) kaivettiin kaivurilla yksitoista (11) koekuoppaa tai -ojaa. Yhteensä tällä alueella maata kaivettiin 76,58 m²:n alalta. Kaivannot ovat karkeasti koillinen-lounas-suuntaisia (NE-SW). Tämä oli tutkimusalueista arkeologisesti mielenkiintoisin, joten havainnot kuvataan seuraavana kaivanto kaivannolta.

Kaivanto II/1

Tässä kaivannossa rapautuvia, mahdollisesti palaneita, noin nyrkinkokoisia kiviä oli melko runsaasti sekoittuneen kyntökerroksen joukossa. Kyntökerroksen alla kaivannon keskivaiheilla näitä kiviä on keskittymänä. Kyseessä saattaa olla jokin rakenne, mutta tehtyjen tutkimusten puitteissa on mahdoton sanoa, ovatko kivet yhä paikallaan, vai ovatko ne liikkuneet kyntämisen yhteydessä. Kivikeskittymään suhtauduttiin oletettuna rakenteena, joten sitä ei kaivettu kokonaan esiin, eikä sitä purettu. Kivien joukossa on hiukan hiiltä.

Sekoittuneen kyntökerroksen alla on paikoin hyvinkin ohut, paikoin ilmeisesti paksumpi tumma, tahmea, hiilihippuja sisältävä maakerros, joka tulkittiin säilyneeksi kulttuurikerrokseksi. Kaivannon koillispäähän tehtiin päätysyvennys, ja siinä kulttuurikerros on ilmeisen ohut, vain muutaman sentin paksuinen. Sen alla on likainen savi, josta paljastui koillinen-lounas-suuntainen (NE-SW) värjäytymälinja. Saven pinta on tässä kohdin n. 35 cm:n syvyydessä maanpinnasta. Hiukan keskemälle aloitettiin toisen syvennyksen kaivaminen, mutta se lopetettiin kun lisää kiviä paljastui. Ilmeisesti kuitenkin kulttuurikerros on keskemällä kaivantoa huomattavastikin paksumpi kuin koillispäädystä.

Koekaivausten ainoa kiistaton rautakautinen esinekatkelma löytyi tämän kaivannon koillispäädystä, aivan säilyneeksi kulttuurikerrokseksi tulkitun maan pinnasta. Kyseessä on myöhempään rautakauteen ajoittuva vinoneliöruudukkokoristeltu keramiikka-astian reuna-osa (KM 37453:5).

Aivan kaivannon länsi-/lounasnurkassa paljastui leikkaukseksi todettu raja. Myöhemmin voitiin tulkita leikkauksen liittyvän pellon poikki kulkevaan hulevesiputken linjaan. Samaa leikkauslinjaa voitiin todeta myös kaivannosta II/2 ja mahdollisesti myös kaivannosta II/4.

Kaivanto II/2

Kaivannossa II/2 yllä mainittu hulevesiputken linja osui kaivannon koillispäähän. Tämän kaivannon kohdalla kyntökerroksessa oli hiukan rapautuvia, noin nyrkinkokoisia kiviä ja pieniä paloja rautakuonaa. Mahdollinen säilynyt kulttuurikerros oli tässä kohden vaikeampi tunnistaa kuin kaivannossa II/1, sillä maa oli väriltään melko samanlaista kuin kyntökerros. Hiukan tahmeampi ja tiiviimpi maa, jossa oli hajanaisia rapautuneita kiviä, kuitenkin tulkittiin mahdollisesti säilyneeksi kulttuurimaaksi. Likaisen saven pinta oli tässä kohdin n. 40 cm:n syvyydessä maanpinnasta, ja kaivantoon lounaspäätyn ja keskivaiheille tehdyistä syvennyksistä voitiin todeta, että kulttuurikerrosta on vain muutaman sentin paksuudelta. Sen sijaan rapautuneita kiviä on myös likaisessa savessa (painuneita?).

Kaivanto II/3

Kaivannon II/3 koillispuoli oli täysin vailla säilynyttä kulttuurikerrosta. Savi alkaa heti kyntökerroksen alta. Savea kaivettiin melko syvälle, jotta voitaisiin varmistua, ettei kyseessä ollut mahdollisen kulttuurikerroksen päällä oleva sekundäärinen savi. Sen sijaan kaivannon lounaspäässä tahmeaa, tummaa kulttuurimaata oli säilynyt muutaman sentin paksuudelta. Tämän maan joukossa on muutama rapautuva kivi ja hiukan hiilihippuja. Vaikuttaisi siltä kuin kulttuurikerroksen paksuus lisääntyisi lounaaseen mentäessä. Savi alkaa noin 30 cm:n syvyydessä maanpinnasta.

Kaivanto II/4

Kaivannossa II/4 lounaspäädystä saven pinta on n. 35 cm:n syvyydessä maanpinnasta, ja säilynyttä kulttuurikerrosta on vaikea havaita. Koillispäädystä savi alkaa vasta huomattavasti myöhemmin.

tavan syvällä, mutta löytöaineisto on hyvin resenttiä. Päätyyn tehtiinkin syvennys tämän ilmiön selvittämiseksi. Näyttäisi siltä, että tässä kohdin kulkee luode-kaakko-suuntainen (NW-SE) leikkaus. Leikkaus on samansuuntainen kuin kaivannoissa II/1 ja II/2 havaittu hulevesiputken linja, mutta jos kyseessä on sama putkikaivanto, se on tavallista leveämpi.

Kaivanto II/5

Kaivannossa II/5 on myös vaikea havaita säilynyttä kulttuurimaata. Resenttejä löytöjä, kuten liitupiippua, on vielä aivan lähellä saven pintaa. Saven pinta on täälläkin n. 35 cm:n syvyydessä maanpinnasta. Kaivannon koillis-päätyyn tehdyssä syvennyksessä on tosin havaittavissa savessa mahdollinen luode-kaakko-suuntainen (NW-SE) värjäytymälinja.

Kaivanto II/6

Kaivannossa II/6 mahdollista säilynyttä kulttuurimaata on todettavissa. Tahmeassa maassa on hajanaisia rapautuvia kiviä ja kuonapaloja. Tässä kaivannossa on myös melko paljon palamatonta luuta, esimerkiksi hevosen (?) hampaita. Näitä oli aivan kyntökerroksen pohjalla, mahdollisesti kulttuurikerroksen pinnassa. Luita ei kerätty sen enempää, vain pari hammasta otettiin näytteeksi (KM 37453:14). Saven pinta on tässä kohdin n. 40 cm:n syvyydessä maanpinnasta ja savessa on vielä rapautuvia, pieniä kiviä.

Kaivanto II/7

Kaivannossa II/7 ei ole havaittavissa varsinaista säilynyttä kulttuurimaata. Likaläikkäisen saven pinta on jo n. 20–23 cm:n syvyydessä maanpinnasta.

Kaivanto II/8

Kaivannossa II/8 mahdollista kulttuurikerrosta on erittäin ohuelti. Kaivannon pohjois-koillis-päädyssä paljastettiin likaisen saven pinta, jossa näkyy kaksi vierekkäistä itä-länsi-suuntaista n. 8-10 cm:n levyistä värjäytymälinjaa. Kaivannosta löytyi hiukan kuonaa sekä kyntökerroksesta että mahdollisesta säilyneestä kulttuurikerroksesta. Saven pinta on n. 35 cm:n syvyydessä maanpinnasta.

Kaivanto II/9

Kaivannossa II/9 jo kyntökerros oli silmiinpistävä tummaa. Säilynyttä kulttuurikerrosta saattaa olla tehtyjen syvennysten perusteella melko paksultikin (yli 20 cm), mutta saven pintaa ei voitu vastaan tulleiden mahdollisten rakenteiden vuoksi tavoittaa kuin aivan koillisnurkassa. Siitä voitiin todeta, että saven pinta on ensin n. 40 cm:n syvyydessä, mutta se laskee voimakkaasti länteen mentäessä. Etelälounaspäädyssä kulttuurikerrokseen kaivettiin n. 20 cm:n syvyinen päätysyvennys, joka lopetettiin saven pintaa tavoittamatta, koska vastaan tuli rapautuneita kiviä.

Kulttuurikerros on tässä kohdin erittäin tummaa ja hiilipitoista, lisäksi siinä on huomattava määrä rautakuonaa. Kuonaa oli myös kyntökerroksen joukossa pieninä paloina, mutta kulttuurikerroksessa palat ovat jo melko suuria kimpaleita (suurin mitattu on n. 1850 g painoinen). Kuonaa otettiin talteen muutama pala näytteeksi (KM 37453:16).

Kaivanto II/10

Kaivannossa II/10 ensimmäiset suuret kivet paljastuivat sen pohjois-koillis-päädyssä jo kun kyntökerrosta oli kaivettu vasta n. 10 cm syvyydeltä. Kiviä on tässä kohden keskittymä, jota kohdeltiin oletettuna rakenteena, vaikka ne ovat saattaneet liikkua kyntämisen vaikutuksesta, erityisesti koska ne ovat osittain niinkin pinnassa. Kaivannon etelä-päädyssä on hajanaisia kiviä. Sekä kyntökerroksessa että mahdollisessa ohuessa säilyneessä kulttuurikerroksessa oli havaittavissa hiukan kuonaa. Kivikeskittymän takia kulttuurikerroksen paksuutta ei voitu pohjoispäässä todeta, mutta etelä-lounaspäädyssä se on vain n. 5 cm:n paksuinen ja saven pinta on n. 35 cm:n syvyydessä maanpinnasta. Tosin kiviä on vielä 50 cm:n syvyydessä likaisen saven joukossa.

Kaivanto II/11

Kaivannossa II/11 kulttuurikerroksen paksuuden vaihtelu oli nähtävissä selvästi. Pohjois-koillisleikkauksessa (profiilissa) näkyy 20 cm:n paksuinen tahmea, tumma kulttuurimaa, jossa on rapautuvia kiviä, mutta tämä maa näyttää hiipuvan nopeasti kohti etelä-lounasta mentäessä. Etelä-lounaspäädyssä saven pinta on n. 45 cm:n (10,10 m mpy) syvyydessä ja pohjois-koillispäädyssä n. 65 cm:n (9,95 m mpy) syvyydessä maanpinnasta. Hiukan keskikohdasta pohjois-koilliseen kaivantoa on yksi suuri kivi.

5.3. Alue III: Kaerla, Taskulan varastoalue

Kolmannelle koekaivausalueelle kaivettiin traktorikaivurilla kolme (3) koekuoppaa ja lapiolla kaksi (2). Kaivurilla kaivetut kuopat ovat pienen varastoalueen pihalla ja lapiolla kaivetut varastorakennuksen takana olevalla jyrkällä alkavalla rantavyöhykkeellä, jonne kaivinkoneella ei päässyt. Varastoalue oli sikäli kiinnostava kohde, että sinne ei ollut tehty aikaisemmin koepistoja. Maan voitiin kuitenkin todeta olevan hyvin sekoittunutta, varsinkin varaston pihalla, jossa aivan resenttiä muovia yms. oli jopa vielä n. 70 cm:n syvyydellä maan pinnasta. Varaston takana saven pinta tavoitettiin n. 40 cm:n syvyydeltä maan pinnasta ja päällä ollut multa oli melko sekoittunutta.

Varastorakennuksen takana alkaa Vähäjoen erittäin jyrkkä ranta, joka kärsii huomattavasta eroosiosta. Tätä ranta-aluetta pyrittiin katsoa mahdollisia löytöjä silmälläpitäen, sen verran kuin kasvillisuuden joukosta pystyi. Alueelta havaittiin kuitenkin tällä kertaa vain posliinia yms. resenttiä tavaraa.

5.4. Löydöistä

Kuten jo mainittiin, kaivettuja maita ei seulottu, vaan löytöjä kerättiin niitä havaittaessa. Löytöjä kerättiin vain koekaivausalueelta II. Kulttuurikerroksesta kerättiin rautakuonanäyte (KM 37453:16) ja yksi pala rautakauden loppupuolen keramiikkaa (KM 37453:5). Kyntökerroksen löydöt olivat luonnollisesti hyvin eri-ikäisiä. Joukossa oli erityisen paljon joko vanhoista sähköpylväistä tai läheisestä vanhasta muuntajasta peräisin olevaa ”sähköposliinia”. Kyntökerroksessa oli myös muuta posliinia, fajanssia ja punasavikeramiikkaa. Liitupiipun varren palasia ja pala liitupiipun pesää oli myös löydettävissä. Metalliesineitä olivat rautanaujojen lisäksi erilaiset rautavahvikkeet. Kyntökerroksessa oli myös tiilenpaloja, tiilimuraa ja mahdollisesti palaneen savitiivisteiden muruja. Palanutta savea otettiin hiukan talteen kaivannosta II/1 (KM 37453:4). Suurin osa kyntökerroksesta kerätystäkin löydöistä poistettiin jo kentällä niiden resentin luonteen vuoksi. Taltioidut löydöt luetteloiitiin numeroilla KM 37453:1-17.

6. Yhteenveto

Koekaivantoja kaivettiin kolmelle alueelle, joista kaksi (Taskulanranta ja Topinojan rantapelto) oli aikaisemmin inventoinneissa todettu olevan muinaisjäännösalueita. Kolmannelle, eli Taskulan varastoalueelle, ei ollut aikaisemmin tehty koepistoja. Nyt suoritetuissa koekaivauksissa voitiin todeta, että alueella I (Topinojan rantapelto) ei ollut koekaivantojen kohdalla säilynyt kyntökerroksen alla kulttuurikerrosta tai rakenteita. Alueella III (varastoalue) maa voitiin todeta olevan erittäin sekoittunutta, eikä täälläkään havaittu säilynyttä kulttuurikerrosta. Sen sijaan alueella II (Taskulanranta) kulttuurikerrosta ja mahdollisesti rakenteita on nähtävästi säilynyt kyntökerroksen alla.

Alueen II säilyneen kulttuurikerroksen tilasta voidaan todeta, että sen paksuus vaihtelee todella paljon. Paksuimmillaan kulttuurimaata voi olla jopa yli 20 cm:n ja ohuimmillaan

vain muutaman sentin verran. Kaikkialla säilynyttä kulttuurikerrosta ei ole. Kulttuurimaa on hiukan kyntökerrosta tummempaa, tahmeaa, hiilihippuja sisältävää savista multaa. Saven pinnan korkeus vaihtelee myös paljon. Se on todettu 20–65 cm:n syvyydessä maanpinnasta. Saven pinnassa saattaa olla mielenkiintoisia värjäytymälinjoja.

Kaikkialta alueen II kyntökerroksesta oli havaittavissa rapautuneita, noin nyrkinkokoisia kiviä, rautakuonaa sekä mahdollista palanutta savitiivistettä. Eniten kuonaa on kaivannossa II/9 ja toiseksi eniten kaivannossa II/6. Kaivetuista alueista arkeologisesti mielenkiintoisimpia ovat ehkä II/1, II/9 ja II/10. Myös kaivantojen II/9 ja II/11 väliin jäävä kaivamaton alue on potentiaalisesti kiinnostava.

Koekaivausten perusteella suositellaankin tutkimaan alue II eli Taskulanranta varsinaisin arkeologisin kaivauksin ennen tieliittymän rakentamista.

7. Luettelot:

Karttaluettelo:

Kartan nro.

1.	Koko alueen yleiskartta	1:2000
2.	Yleiskartta alue I	1:200
3.	Yleiskartta alue II	1:250
4.	Yleiskartta alue III	1:200
5.	Yksikkökartta kaivanto I/1	1:50
6.	Yksikkökartta kaivanto I/2	1:50
7.	Yksikkökartta kaivanto I/3	1:50
8.	Yksikkökartta kaivanto I/4	1:50
9.	Yksikkökartta kaivanto I/5	1:50
10.	Yksikkökartta kaivanto I/6	1:50
11.	Yksikkökartta kaivanto I/7	1:50
12.	Yksikkökartta kaivanto I/8	1:50
13.	Yksikkökartta kaivanto I/9	1:50
14.	Yksikkökartta kaivanto I/10	1:50
15.	Yksikkökartta kaivanto II/1	1:50
16.	Yksikkökartta kaivanto II/2	1:50
17.	Yksikkökartta kaivanto II/3	1:50
18.	Yksikkökartta kaivanto II/4	1:50
19.	Yksikkökartta kaivanto II/5	1:50
20.	Yksikkökartta kaivanto II/6	1:50
21.	Yksikkökartta kaivanto II/7	1:50
22.	Yksikkökartta kaivanto II/8	1:50
23.	Yksikkökartta kaivanto II/9	1:50
24.	Yksikkökartta kaivanto II/10	1:50
25.	Yksikkökartta kaivanto II/11	1:50
26.	Yksikkökartta kaivanto III/1	1:50
27.	Yksikkökartta kaivanto III/2	1:50
28.	Yksikkökartta kaivanto III/3	1:50
29.	Yksikkökartta kaivanto III/4	1:50
30.	Yksikkökartta kaivanto III/5	1:50
31.	Leikkauskartta kaivanto II/11	1:20

Mustavalkonegatiiviluettelo

Museovirasto, Arkeologian kuvakokoelma

Numero	Sisältö	Kuvaaja	Aika
145332:1	Alue I, yleiskuva	Sonja Hukan- taival	23.9.2008
145332:2	Alue I, yleiskuva, Maarian kirkko, kuvattu etelästä	Sonja Hukan- taival	23.9.2008
145332:3	Alue I, yleiskuva	Sonja Hukan- taival	23.9.2008
145332:4	Alue I, kaivanto I/1	Sonja Hukan- taival	23.9.2008
145332:5	Alue I, Harri Jokinen ja takymetri	Sonja Hukan- taival	23.9.2008
145332:6	Alue I, yleiskuva	Sonja Hukan- taival	23.9.2008
145332:7	Alue II, kaivanto II/1, kiveystä, kuvattu luoteesta	Sonja Hukan- taival	25.9.2008
145332:8	Alue II, kaivanto II/1, kuvattu koillisesta	Sonja Hukan- taival	25.9.2008
145332:9	Alue II, kaivanto II/1, kiveystä koillispäädyssä	Sonja Hukan- taival	25.9.2008
145332:10	Alue II, kaivanto II/1, kiveystä lounaspäädyssä	Sonja Hukan- taival	25.9.2008
145332:11	Alue II, kaivanto II/1, kiveyksen keskittymä	Sonja Hukan- taival	25.9.2008
145332:12	Alue II, kaivanto II/1, kiveystä koillispäädyssä	Sonja Hukan- taival	25.9.2008
145332:13	Alue II, kaivanto II/1, kiveyksen keskittymä	Sonja Hukan- taival	25.9.2008
145332:14	Alue II, kaivanto II/1, kiveystä lounaspäädyssä	Sonja Hukan- taival	25.9.2008
145332:15	Alue II, kaivanto II/1, kuvattu lounaasta	Sonja Hukan- taival	25.9.2008
145332:16	Alue II, kaivanto II/8, värjäytymälinjoja, pohjoispääty	Sonja Hukan- taival	26.9.2008
145332:17	Alue II, kaivanto II/8, pohjoispääty, kuvattu lännestä	Sonja Hukan- taival	26.9.2008
145332:18	Alue II, kaivanto II/1, koillispääty ja värjäytymälinja	Sonja Hukan- taival	26.9.2008
145332:19	Alue II, kaivanto II/1, koillispääty ja värjäytymälinja	Sonja Hukan- taival	26.9.2008
145332:20	Alue III, kaivanto III/2, kuvattu idästä	Sonja Hukan- taival	29.9.2008
145332:21	Alue III, kaivanto III/2, kuvattu pohjoisesta	Sonja Hukan- taival	29.9.2008
145332:22	Alue III, kaivanto III/1, kuvattu pohjoisesta	Sonja Hukan- taival	29.9.2008
145332:23	Alue III, kaivanto III/1, kuvattu idästä	Sonja Hukan- taival	29.9.2008
145332:24	Alue III, kaivanto III/3, kuvattu etelästä	Sonja Hukan- taival	29.9.2008
145332:25	Alue III, kaivanto III/3, kuvattu idästä	Sonja Hukan- taival	29.9.2008
145332:26	Alue II, kaivanto II/11, koillisleikkaus	Sonja Hukan-	29.9.2008

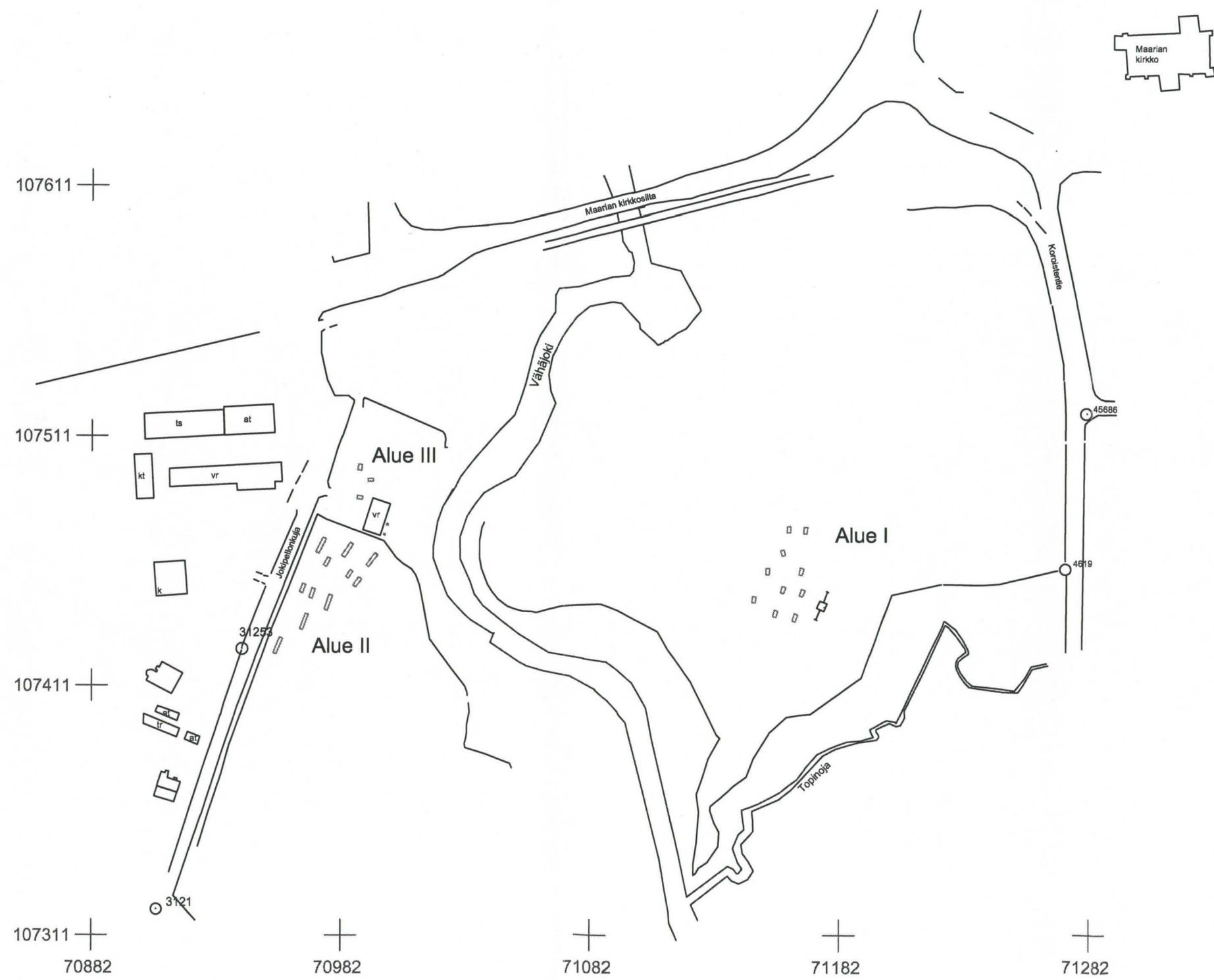
		taival	
145332:27	Alue II, kaivanto II/11, kuvattu koillisesta	Sonja Hukan- taival	29.9.2008
145332:28	Alue II, kaivanto II/10, kuvattu koillisesta	Sonja Hukan- taival	29.9.2008
145332:29	Alue II, kaivanto II/10, kiveystä koillispäädys- sä	Sonja Hukan- taival	29.9.2008
145332:30	Alue II, kaivanto II/10, lounaspäätysyvennys	Sonja Hukan- taival	29.9.2008
145332:31	Alue II, kaivanto II/9, kuvattu koillisesta	Sonja Hukan- taival	29.9.2008
145332:32	Alue II, kaivanto II/9, koillispääty	Sonja Hukan- taival	29.9.2008
145332:33	Alue II, kaivanto II/7, sateen jälkeen, kuvattu koillisesta	Sonja Hukan- taival	2.10.2008
145332:34	Alue II, kaivanto II/8, kuvattu koillisesta	Sonja Hukan- taival	2.10.2008
145332:35	Alue II, kaivanto II/3, kuvattu lounaasta	Sonja Hukan- taival	2.10.2008
145332:36	Alue II, kaivanto II/5, kuvattu koillisesta	Sonja Hukan- taival	2.10.2008
145332:37	Alue II, kaivanto II/4, kuvattu koillisesta	Sonja Hukan- taival	2.10.2008
145332:38	Alue II, kaivanto II/4, koillispäätysyvennys	Sonja Hukan- taival	2.10.2008
145332:39	Alue II, kaivanto II/2, kuvattu koillisesta	Sonja Hukan- taival	2.10.2008
145332:40	Alue II, kaivanto II/2, hulevesiputken leikkaus	Sonja Hukan- taival	2.10.2008
145332:41	Alue II, kaivanto II/2, lounaspääty	Sonja Hukan- taival	2.10.2008
145332:42	Alue II, kaivanto II/6, kuvattu koillisesta	Sonja Hukan- taival	2.10.2008
145332:43	Alue II, yleiskuva lounaasta	Sonja Hukan- taival	2.10.2008
145332:44	Alue II, yleiskuva koillisesta	Sonja Hukan- taival	2.10.2008
145332:45	Alue II, Taskulan varastorakennus, kuvattu lounaasta	Sonja Hukan- taival	2.10.2008
145332:46	Alue II, yleiskuva luoteesta, kaivanto II/4	Sonja Hukan- taival	2.10.2008
145332:47	Alue II, kaivanto II/10, kuvattu koillisesta	Sonja Hukan- taival	2.10.2008

Digikuvaluettelo

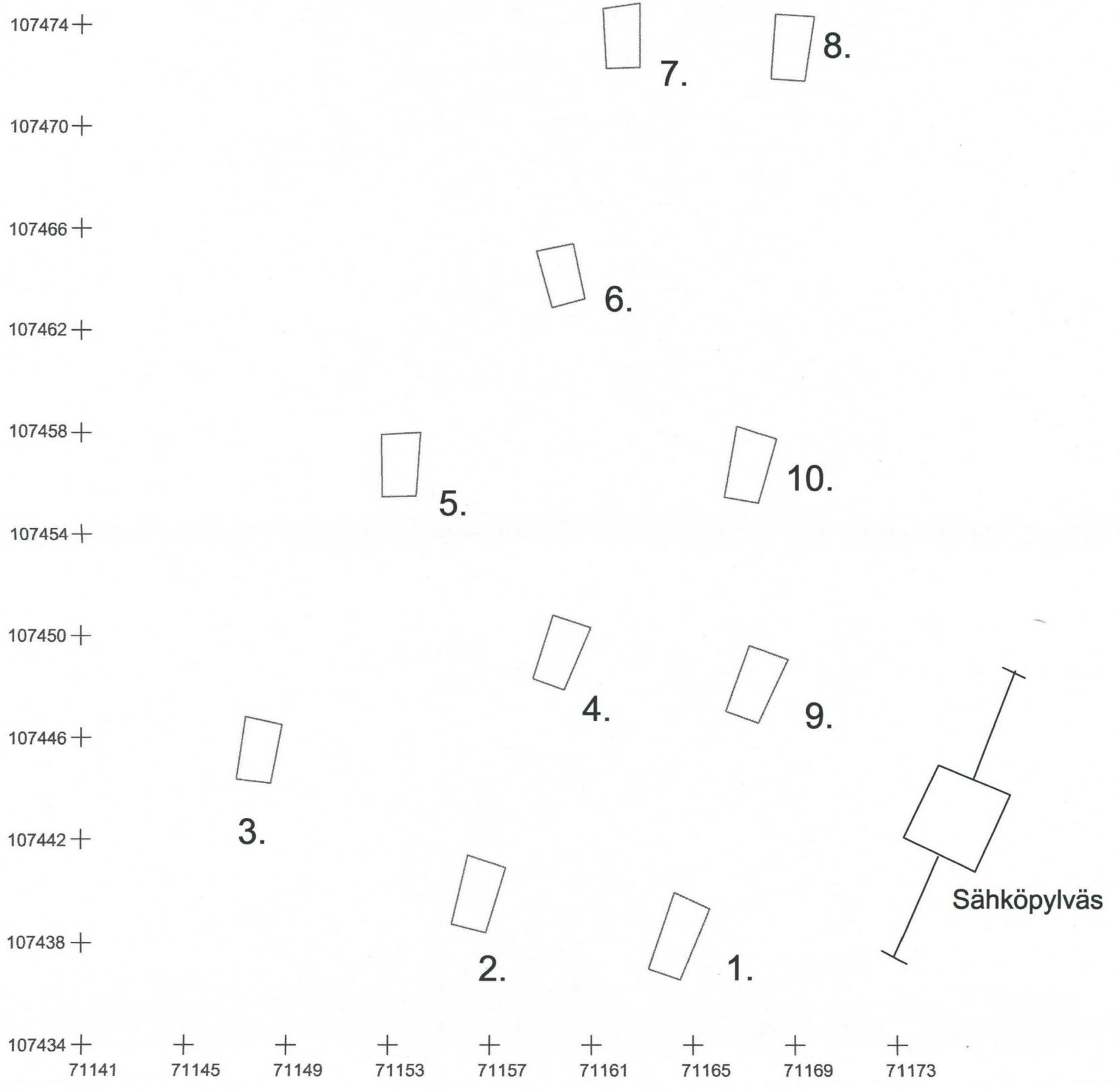
Museovirasto, Arkeologian kuvakokoelma

Numero	Sisältö	Kuvaaja	Aika
DG149:1	Alue II, Harri Jokinen ja kaivuri	Sonja Hukan- taival	22.9.2008
DG149:2	Alue II, Harri Jokinen ja kaivuri, takana varas- toalue, kuvattu etelästä	Sonja Hukan- taival	22.9.2008
DG149:3	Alue II, Harri Jokinen ja kaivuri	Sonja Hukan- taival	22.9.2008
DG149:4	Alue I, takymetri ja Maarian kirkko, kuvattu lou- naasta	Sonja Hukan- taival	23.9.2008
DG149:5	Alue I, kaivanto I/1, kuvattu lounaasta	Sonja Hukan- taival	23.9.2008
DG149:6	Alue I, yleiskuva, kuvattu lounaasta	Sonja Hukan- taival	23.9.2008
DG149:7	Alue III, kaivanto III/4	Sonja Hukan- taival	23.9.2008
DG149:8	Alue III, kaivanto III/5	Sonja Hukan- taival	23.9.2008
DG149:9	Alue II, kaivanto II/1, kiveyksen keskittymä	Sonja Hukan- taival	25.9.2008
DG149:10	Alue II, kaivanto II/1, kuvattu lounaasta	Sonja Hukan- taival	25.9.2008
DG149:11	Alue II, yleiskuva, kuvattu koillisesta	Sonja Hukan- taival	25.9.2008
DG149:12	Alue II, kaivanto II/8, värjäytymälinjat koillis- päässä	Sonja Hukan- taival	26.9.2008
DG149:13	Alue II, kaivanto II/11, koillisleikkaus	Sonja Hukan- taival	29.9.2008
DG149:14	Alue II, kaivanto II/11, kuvattu koillisesta	Sonja Hukan- taival	29.9.2008
DG149:15	Alue II, kaivanto II/11, koillispääty, kuvattu kaa- kosta	Sonja Hukan- taival	29.9.2008
DG149:16	Alue II, kaivanto II/10, kiveys, kuvattu lännestä	Sonja Hukan- taival	29.9.2008
DG149:17	Alue II, kaivanto II/10, kuvattu koillisesta	Sonja Hukan- taival	29.9.2008
DG149:18	Alue II, kaivanto II/9, kuvattu koillisesta	Sonja Hukan- taival	29.9.2008
DG149:19	Alue II, kaivanto II/9, koillispääty, kuvattu idästä	Sonja Hukan- taival	29.9.2008
DG149:20	Alue II, Taskulan varasto ja kaivanto II/2, kuvat- tu lounaasta	Sonja Hukan- taival	2.10.2008

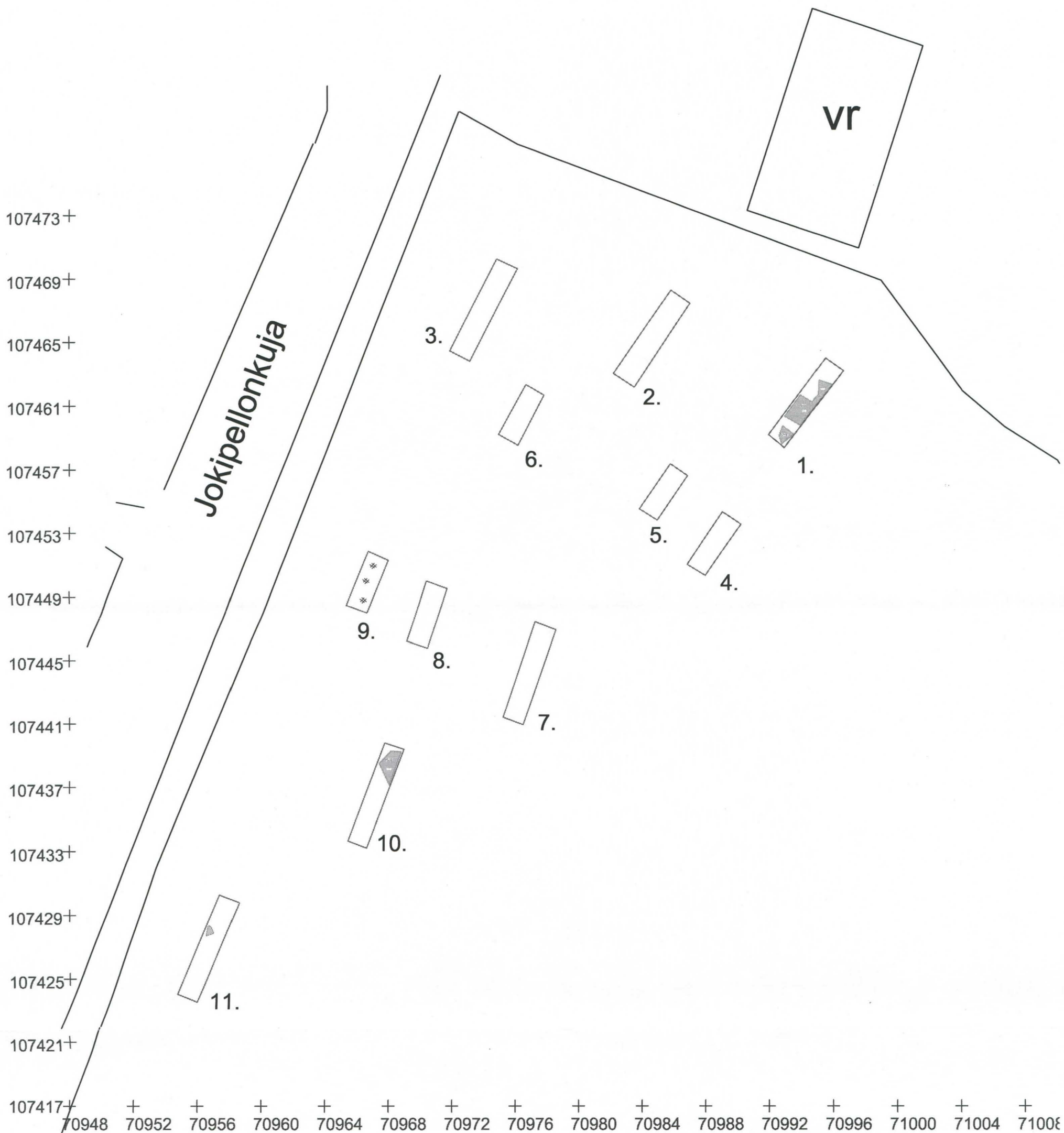
8. Kartat



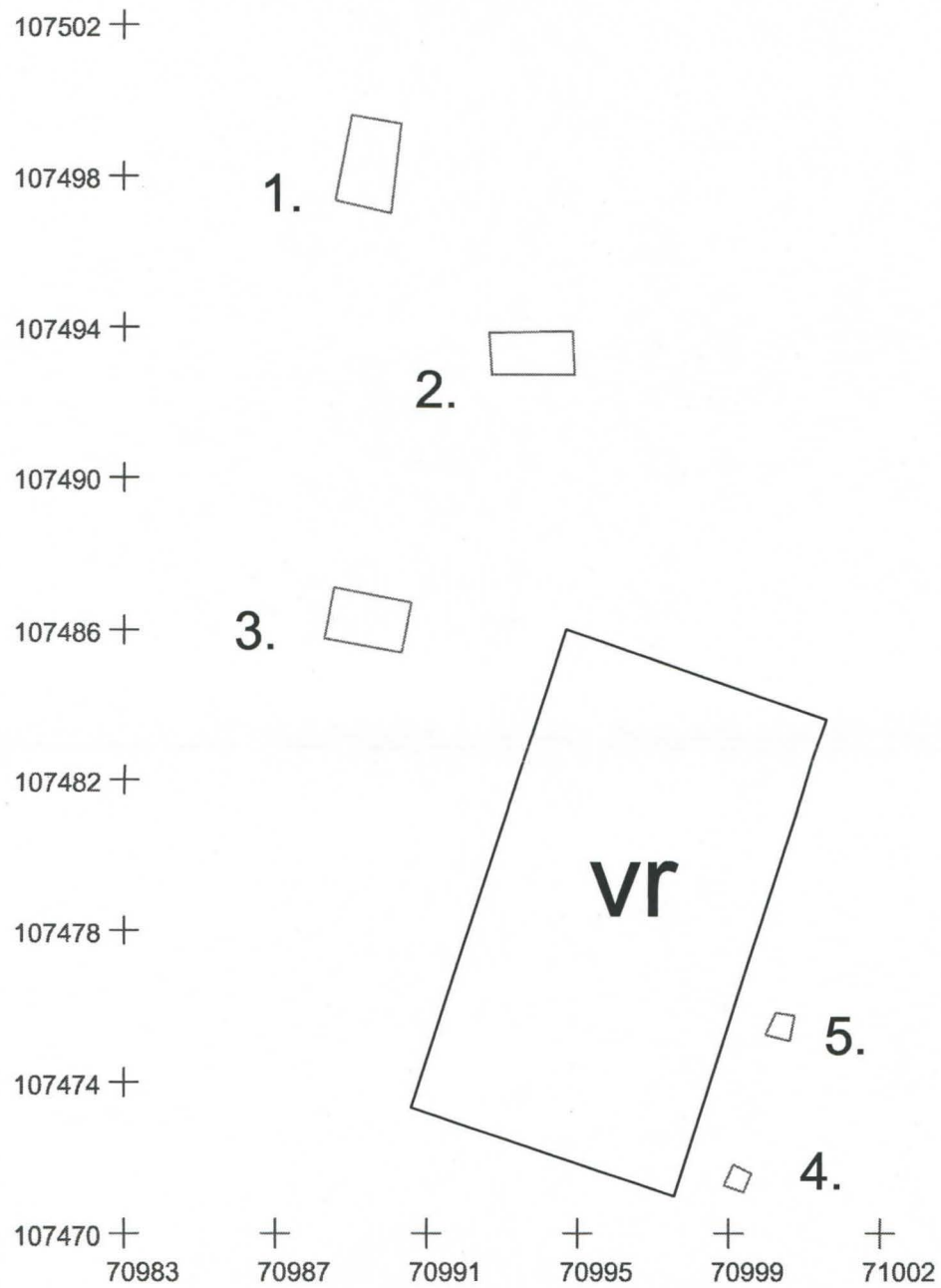
<p>TURKU Halistenkaari 2008 Halistenväylä</p>	<p>Yleiskartta Alueet I, II ja III Mk 1:2000</p>
<p>MITTAUSDOKUMENTOINTI Sonja Hukantaival / Sonja Hukantaival</p>	<p>TURUN MAAKUNTAMUSEO, TURKU</p> <hr/> <p>Kartta nro 1</p>



TURKU Halistenkaari 2008 Halistenväylä	Yleiskartta Alue I Mk 1:200
MITTAUSDOKUMENTOINTI Sonja Hukantaival / Sonja Hukantaival	TURUN MAAKUNTAMUSEO, TURKU
	Kartta nro 2



<p>TURKU Halistenkaari 2008 <i>Halistenväylä</i></p>	<p>Yleiskartta Alue II Mk 1:250</p>
<p>MITTAUSDOKUMENTOINTI Sonja Hukantaival / Sonja Hukantaival</p>	<p>TURUN MAAKUNTAMUSEO, TURKU</p> <hr/> <p>Kartta nro 3</p>



TURKU Halistenkaari 2008 <i>Halistenväylä</i>	Yleiskartta Alue III Mk 1:200
MITTAUSDOKUMENTOINTI Sonja Hukantaival / Sonja Hukantaival	TURUN MAAKUNTAMUSEO, TURKU Kartta nro 4

107442 +

107441 +

107440 +

107439 +

107438 +

107437 +

107436 +

71162

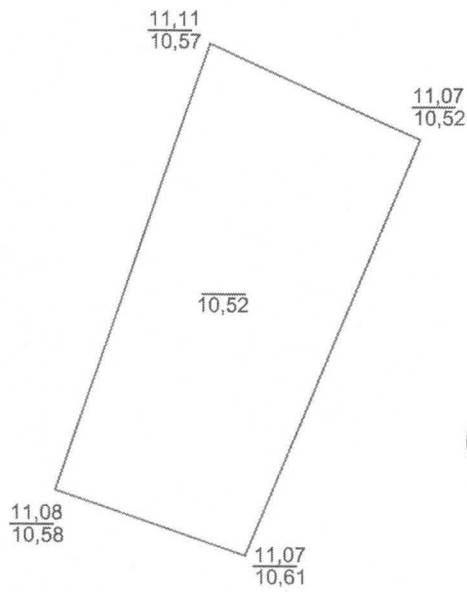
+
71163

+
71164

+
71165

+
71166

+
71167



TURKU Halistenkaari 2008 <i>Halistenväylä</i>	Yksikkökartta Alue I; kaivanto 1 Mk 1:50
MITTAUSDOKUMENTOINTI Sonja Hukantaival / Sonja Hukantaival	TURUN MAAKUNTAMUSEO, TURKU
	Kartta nro 5

107442 +

107443 +

107442 +

107441 +

107440 +

107439 +

107438 +

107437 +

71154

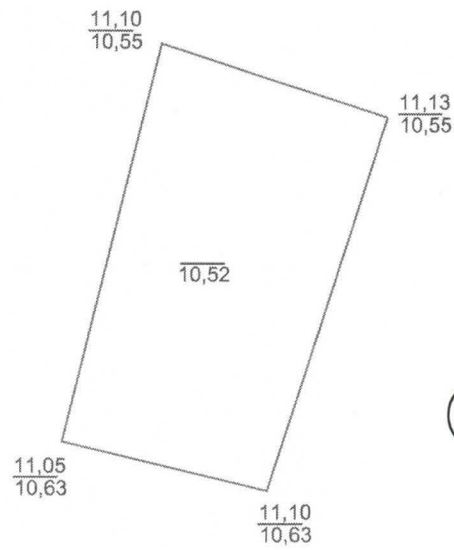
+
71155

+
71156

+
71157

+
71158

+
71159



TURKU Halistenkaari 2008 <i>Halistenväylä</i>	Yksikkökartta Alue I; kaivanto 2 Mk 1:50
MITTAUSDOKUMENTOINTI Sonja Hukantaival / Sonja Hukantaival	TURUN MAAKUNTAMUSEO, TURKU
	Kartta nro 6

107448 +

107447 +

107446 +

107445 +

107444 +

107443 +

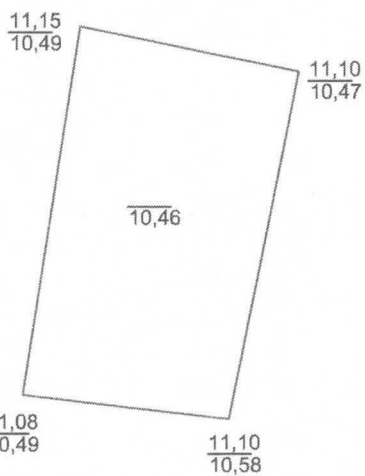
71146

+
71147

+
71148

+
71149

+
71150



TURKU Halistenkaari 2008 Halistenväylä	Yksikkökartta Alue I; kaivanto 3 Mk 1:50
MITTAUSDOKUMENTOINTI Sonja Hukantaival / Sonja Hukantaival	TURUN MAAKUNTAMUSEO, TURKU
	Kartta nro 7

107452 +

107451 +

107450 +

107449 +

107448 +

107447 +
71157

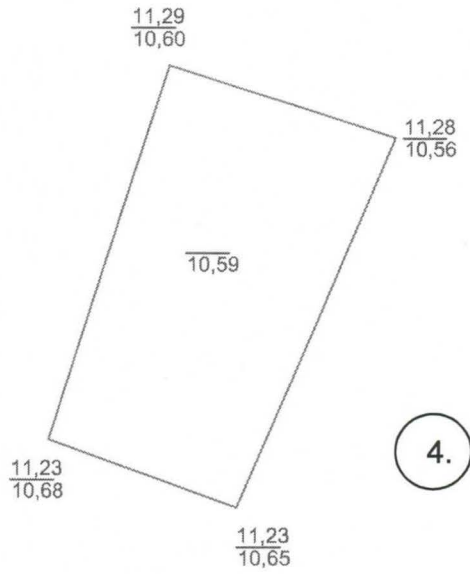
+
71158

+
71159

+
71160

+
71161

+
71162



TURKU Halistenkaari 2008 <i>Halistenväylä</i>	Yksikkökartta Alue I; kaivanto 4 Mk 1:50
MITTAUSDOKUMENTOINTI Sonja Hukantaival / Sonja Hukantaival	TURUN MAAKUNTAMUSEO, TURKU
	Kartta nro 8

107459 +

107458 +

107457 +

107456 +

107455 +

107454 +
71151

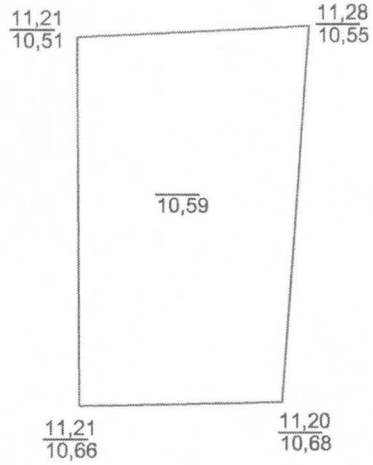
+
71152

+
71153

+
71154

+
71155

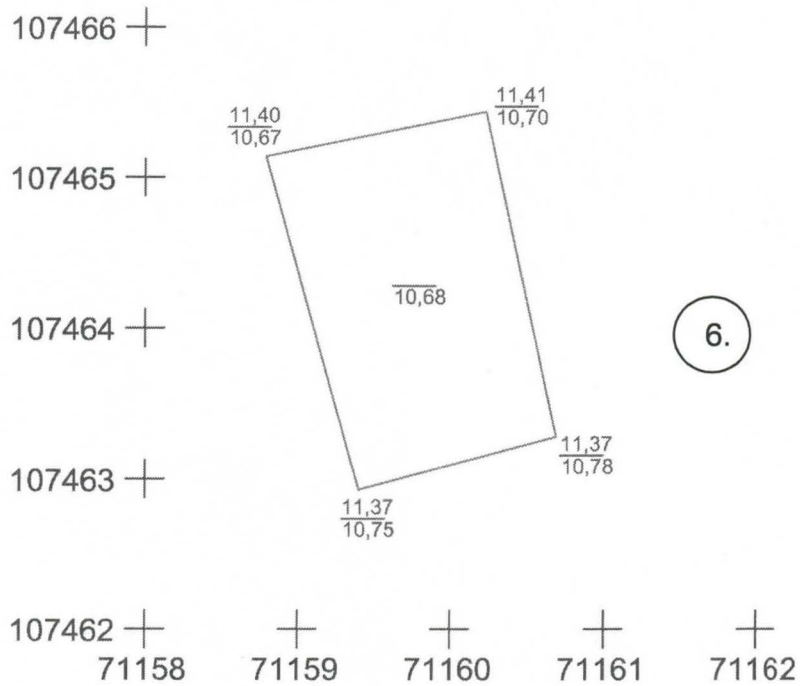
+
71156



5.



TURKU Halistenkaari 2008 <i>Halistenväylä</i>	Yksikkökartta Alue I; kaivanto 5 Mk 1:50
MITTAUSDOKUMENTOINTI Sonja Hukantaival / Sonja Hukantaival	TURUN MAAKUNTAMUSEO, TURKU
	Kartta nro 9



TURKU Halistenkaari 2008 <i>Halistenväylä</i>	Yksikkökartta Alue I; kaivanto 6 Mk 1:50
MITTAUSDOKUMENTOINTI Sonja Hukantaival / Sonja Hukantaival	TURUN MAAKUNTAMUSEO, TURKU Kartta nro 10

107476 +

107475 +

107474 +

107473 +

107472 +

107471 +

71160

+
71161

+
71162

+
71163

+
71164

$\frac{11,38}{10,83}$

$\frac{11,37}{10,79}$

10,81

7.

$\frac{11,36}{10,88}$

$\frac{11,38}{10,87}$



TURKU Halistenkaari 2008 <i>Halistenvöylä</i>	Yksikkökartta Alue I; kaivanto 7 Mk 1:50
MITTAUSDOKUMENTOINTI Sonja Hukantaival / Sonja Hukantaival	TURUN MAAKUNTAMUSEO, TURKU
	Kartta nro 11

107476 +

107475 +

107474 +

107473 +

107472 +

107471 +
71166

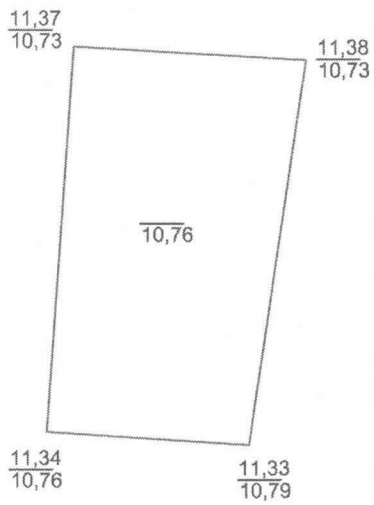
+
71167

+
71168

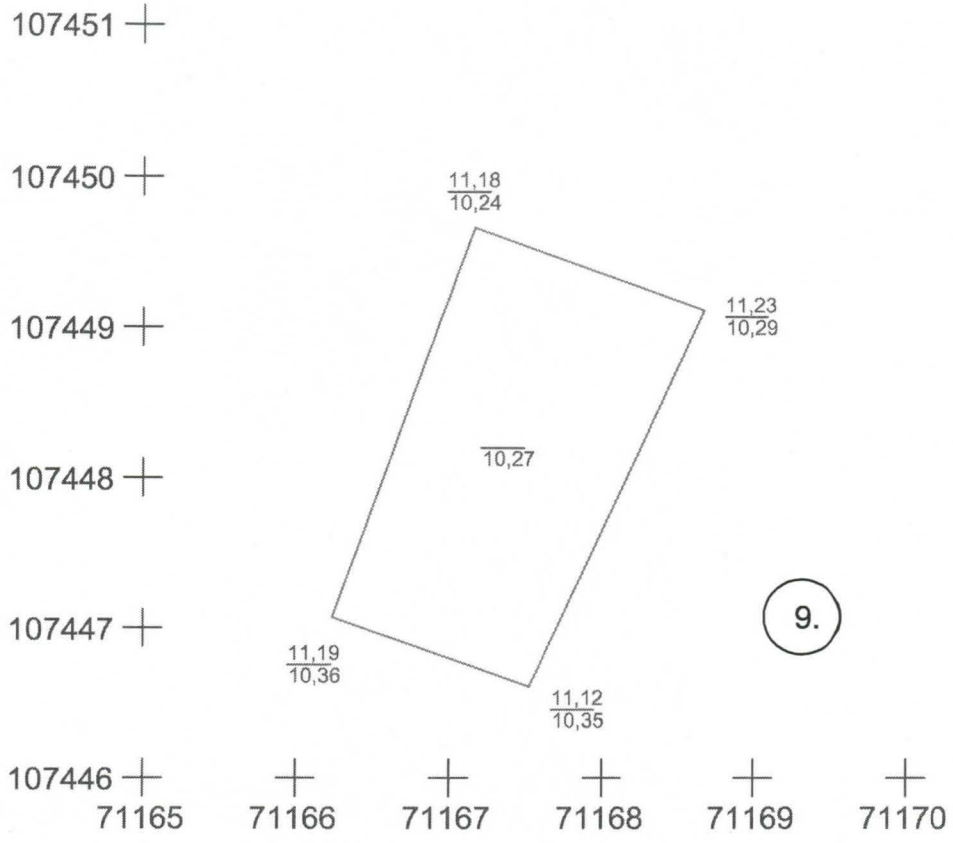
+
71169

+
71170

+
71171



TURKU Halistenkaari-2008 <i>Halistenväylä</i>	Yksikkökartta Alue I; kaivanto 8 Mk 1:50
MITTAUSDOKUMENTOINTI Sonja Hukantaival / Sonja Hukantaival	TURUN MAAKUNTAMUSEO, TURKU
	Kartta nro 12



<p>TURKU Halistenkaari 2008 <i>Halistenvöylä</i></p>	<p>Yksikkökartta Alue I; kaivanto 9 Mk 1:50</p>
<p>MITTAUSDOKUMENTOINTI Sonja Hukantaival / Sonja Hukantaival</p>	<p>TURUN MAAKUNTAMUSEO, TURKU</p> <hr/> <p>Kartta nro 13</p>

107460 +

107459 +

107458 +

107457 +

107456 +

107455 +

107454 +

71165

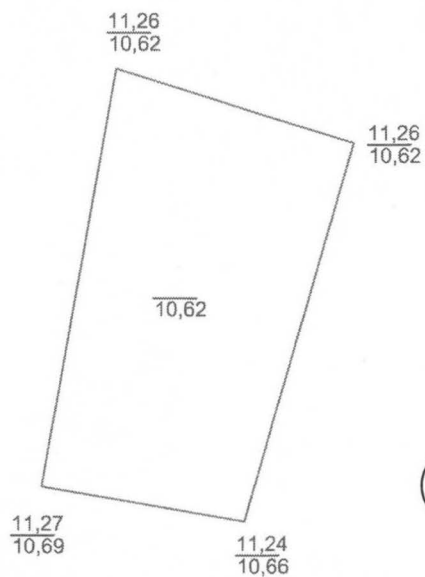
+ 71166

+ 71167

+ 71168

+ 71169

+ 71170



TURKU Halistenkaari-2008 <i>Halistenväylä</i>	Yksikkökartta Alue I; kaivanto 10 Mk 1:50
MITTAUSDOKUMENTOINTI Sonja Hukantaival / Sonja Hukantaival	TURUN MAAKUNTAMUSEO, TURKU
	Kartta nro 14

107466 +

107465 +

107464 +

107463 +

107462 +

107461 +

107460 +

107459 +

107458 +
70991

+
70992

+
70993

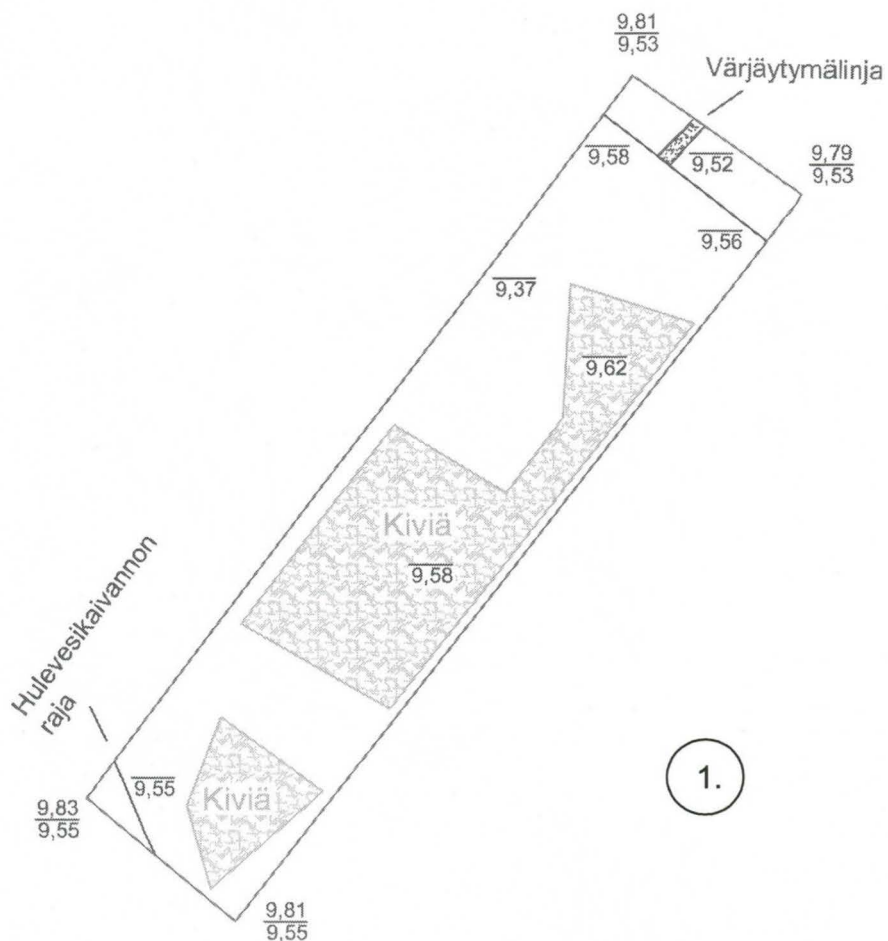
+
70994

+
70995

+
70996

+
70997

+
70998



TURKU
Halistenkaari 2008
Halistenvöylä

Yksikkökartta
Alue II; kaivanto 1
Mk 1:50

MITTAUSDOKUMENTOINTI
Sonja Hukantaival / Sonja Hukantaival

TURUN MAAKUNTAMUSEO, TURKU

Kartta nro 15

107470 +

107469 +

107468 +

107467 +

107466 +

107465 +

107464 +

107463 +

107462 +
70981

+
70982

+
70983

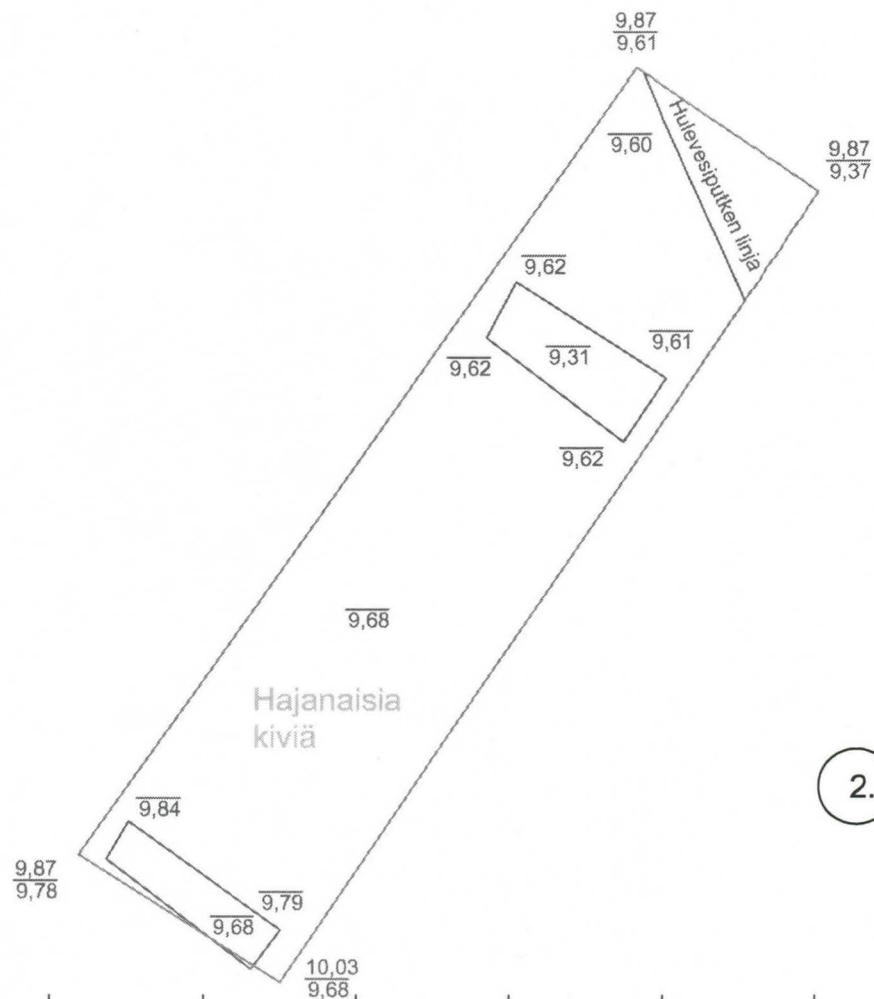
+
70984

+
70985

+
70986

+
70987

+
70988



2.

TURKU
Halistenkaari 2008
Halistenvöylä

Yksikkökartta
Alue II; kaivanto 2
Mk 1:50

MITTAUSDOKUMENTOINTI
Sonja Hukantaival / Sonja Hukantaival

TURUN MAAKUNTAMUSEO, TURKU

Kartta nro 16

107471 +

107470 +

107469 +

107468 +

107467 +

107466 +

107465 +

107464 +

107463 +
70971

+
70972

+
70973

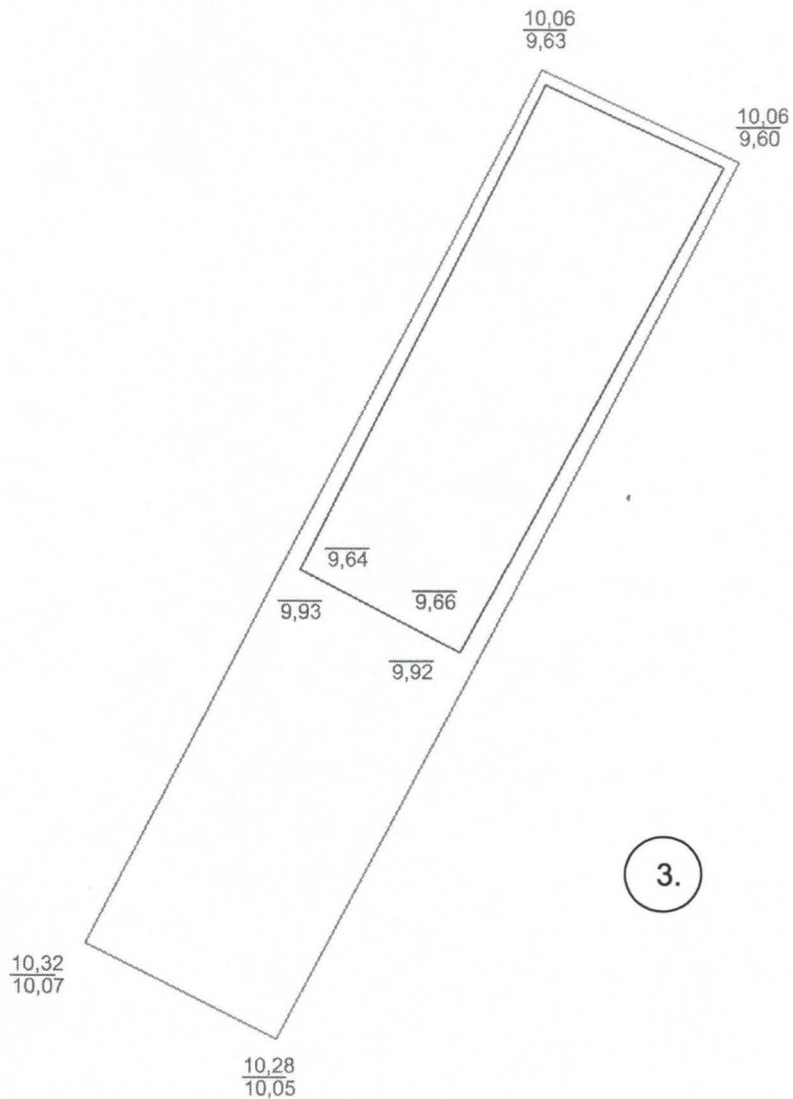
+
70974

+
70975

+
70976

+
70977

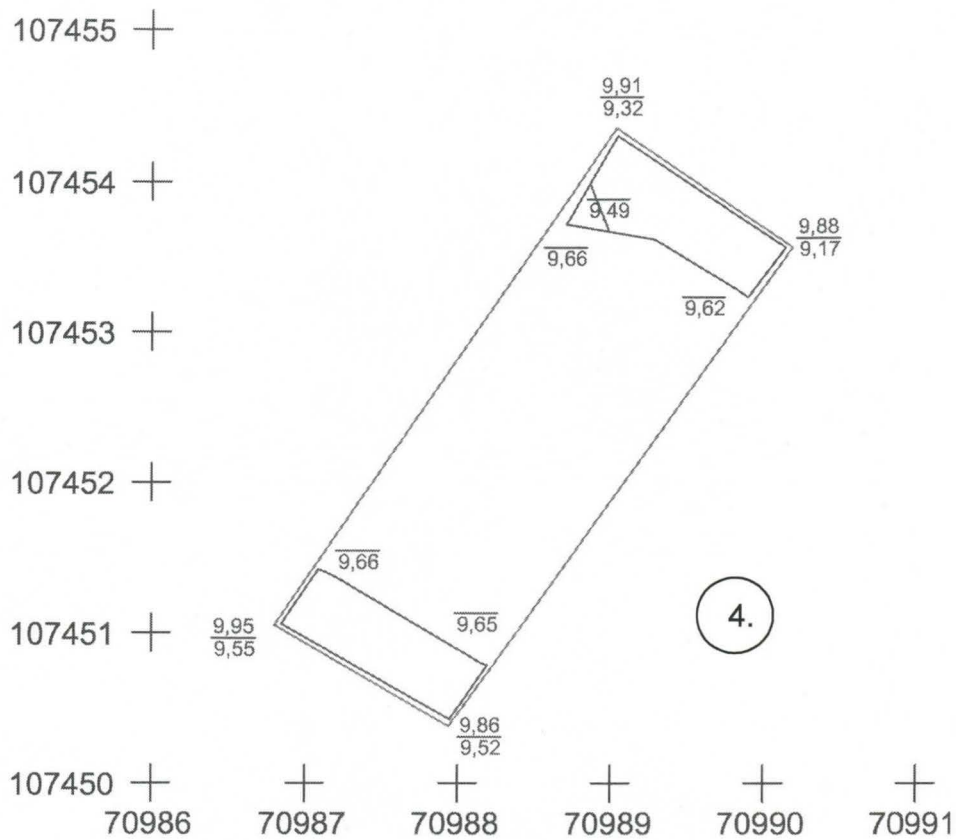
+
70978



3.



TURKU Halistenkaari 2008 <i>Halistenväylä</i>	Yksikkökartta Alue II; kaivanto 3 Mk 1:50
MITTAUSDOKUMENTOINTI Sonja Hukantaival / Sonja Hukantaival	TURUN MAAKUNTAMUSEO, TURKU
	Kartta nro 17



<p>TURKU Halistenkaari 2008 <i>Halistenväylä</i></p>	<p>Yksikkökartta Alue II; kaivanto 4 Mk 1:50</p>
<p>MITTAUSDOKUMENTOINTI Sonja Hukantaival / Sonja Hukantaival</p>	<p>TURUN MAAKUNTAMUSEO, TURKU</p> <p>Kartta nro 18</p>

107458 +

107457 +

107456 +

107455 +

107454 +

107453 +

107452 +

70982

+
70983

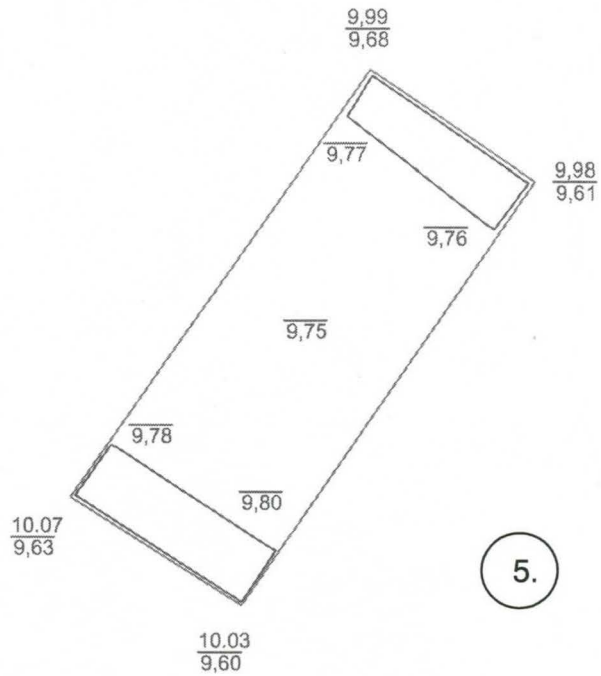
+
70984

+
70985

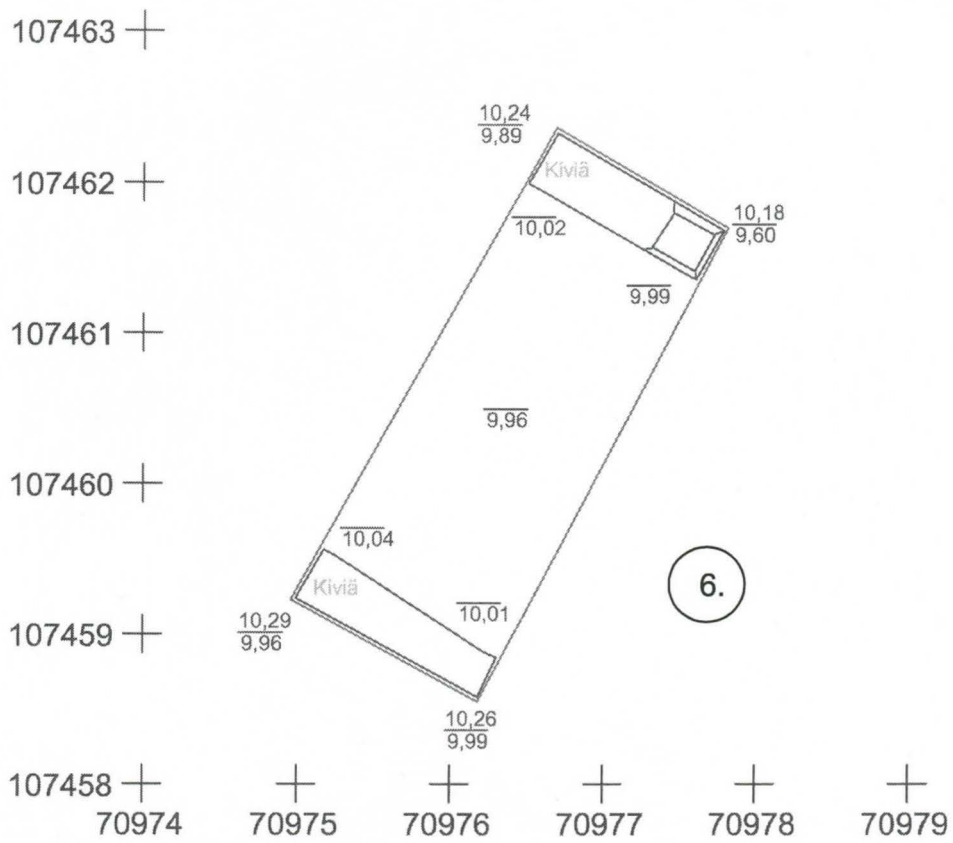
+
70986

+
70987

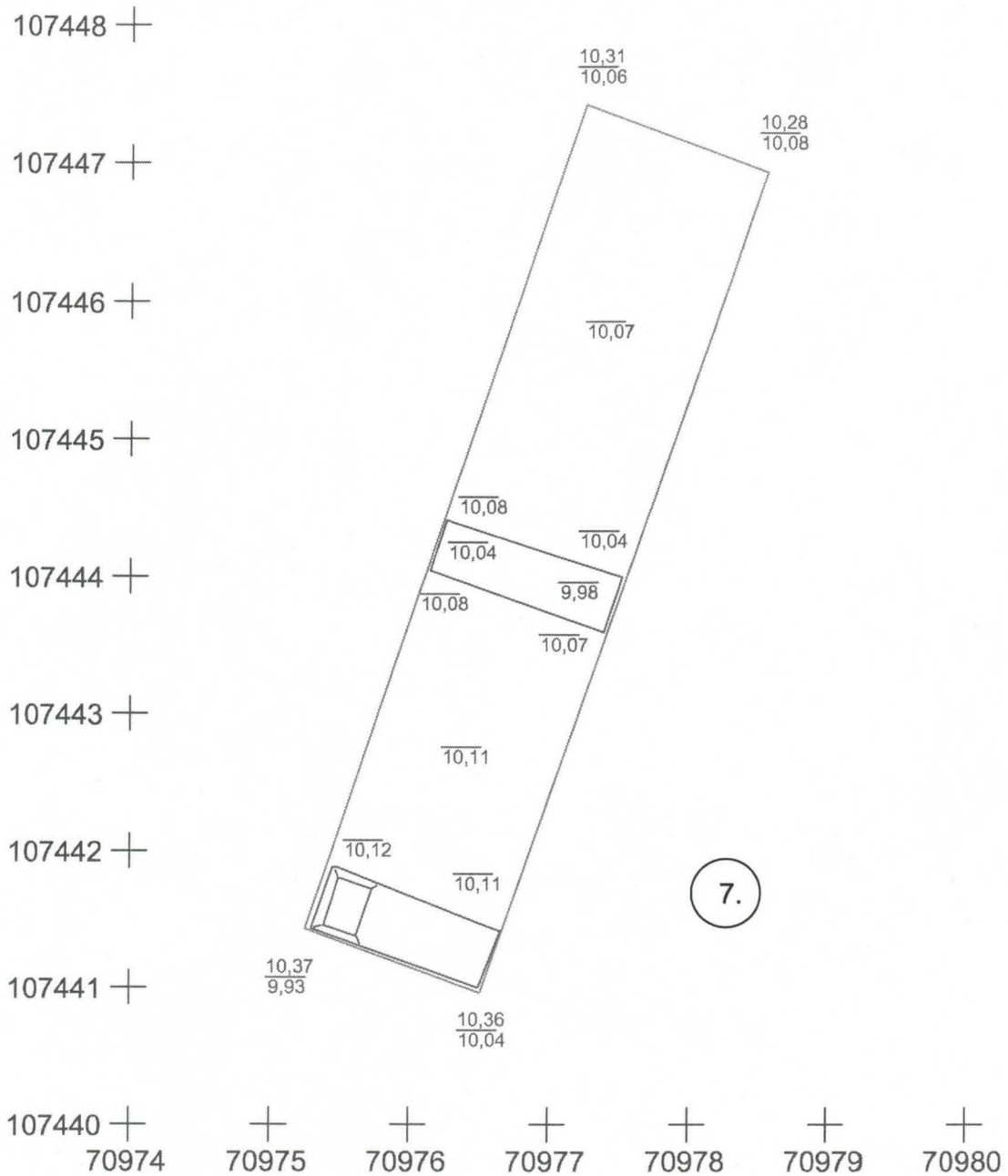
+
70988



TURKU Halistenkaari-2008 <i>Halistenvöylä</i>	Yksikkökartta Alue II; kaivanto 5 Mk 1:50
MITTAUSDOKUMENTOINTI Sonja Hukantaival / Sonja Hukantaival	TURUN MAAKUNTAMUSEO, TURKU
	Kartta nro 19

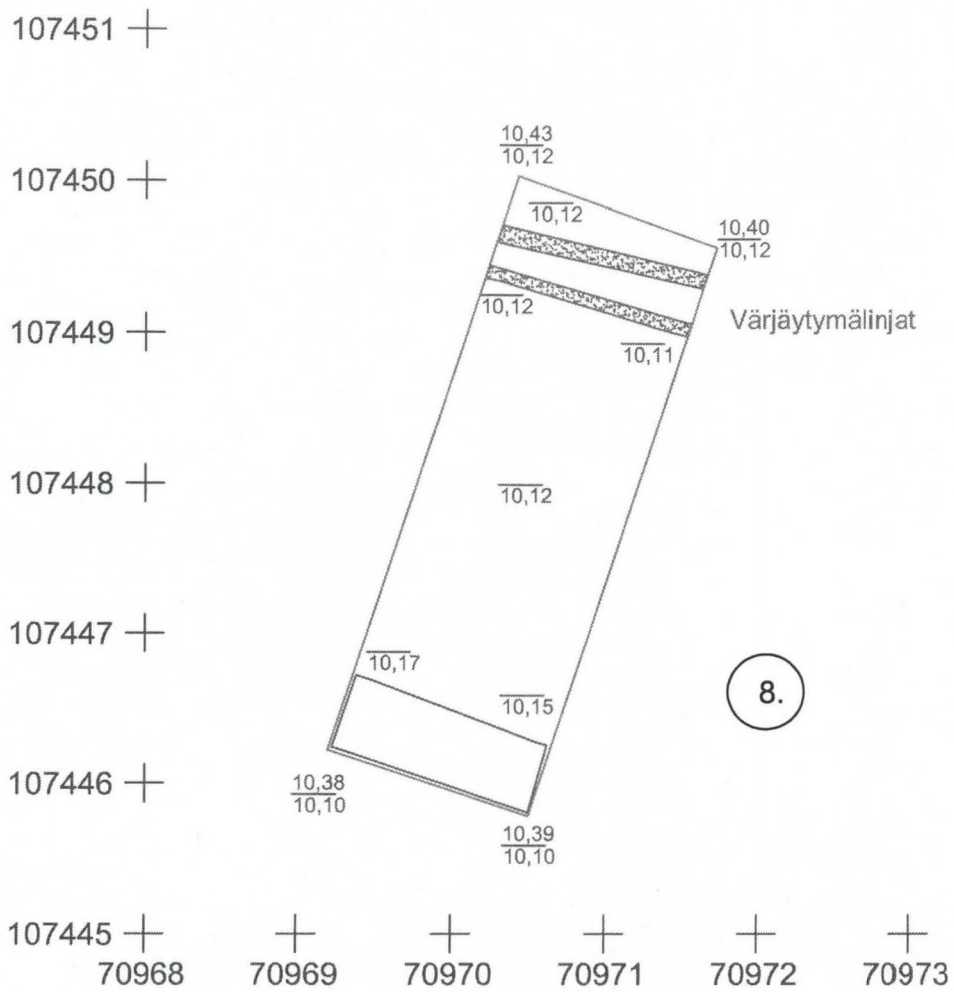


<p>TURKU Halistenkaari 2008 <i>Halistenväylä</i></p>	<p>Yksikkökartta Alue II; kaivanto 6 Mk 1:50</p>
<p>MITTAUSDOKUMENTOINTI Sonja Hukantaival / Sonja Hukantaival</p>	<p>TURUN MAAKUNTAMUSEO, TURKU Kartta nro 20</p>



<p>TURKU Halistenkaari 2008 <i>Halistenuäylä</i></p>	<p>Yksikkökartta Alue II; kaivanto 7 Mk 1:50</p>
<p>MITTAUSDOKUMENTOINTI Sonja Hukantaival / Sonja Hukantaival</p>	<p>TURUN MAAKUNTAMUSEO, TURKU</p> <p>Kartta nro 21</p>





<p>TURKU Halistenkaari 2008 <i>Halistenväylä</i></p>	<p>Yksikkökartta Alue II; kaivanto 8 Mk 1:50</p>
<p>MITTAUSDOKUMENTOINTI Sonja Hukantaival / Sonja Hukantaival</p>	<p>TURUN MAAKUNTAMUSEO, TURKU Kartta nro 22</p>

107453 +

107452 +

107451 +

107450 +

107449 +

107448 +

107447 +

70964

+
70965

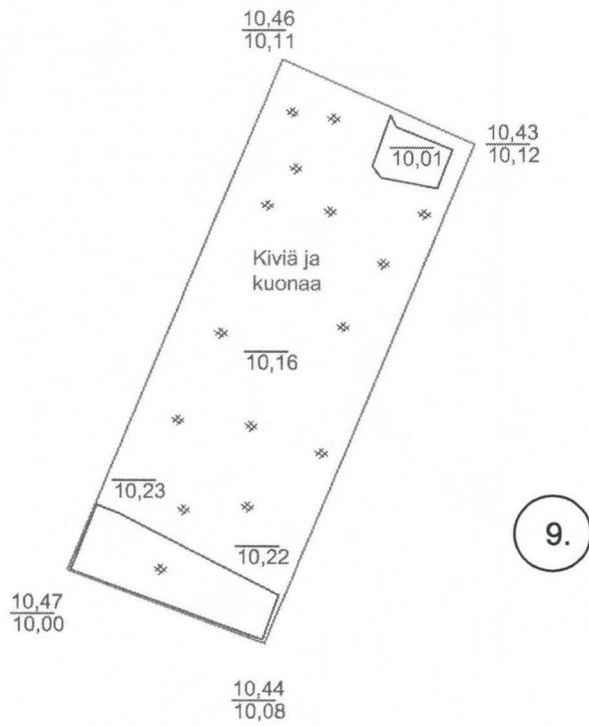
+
70966

+
70967

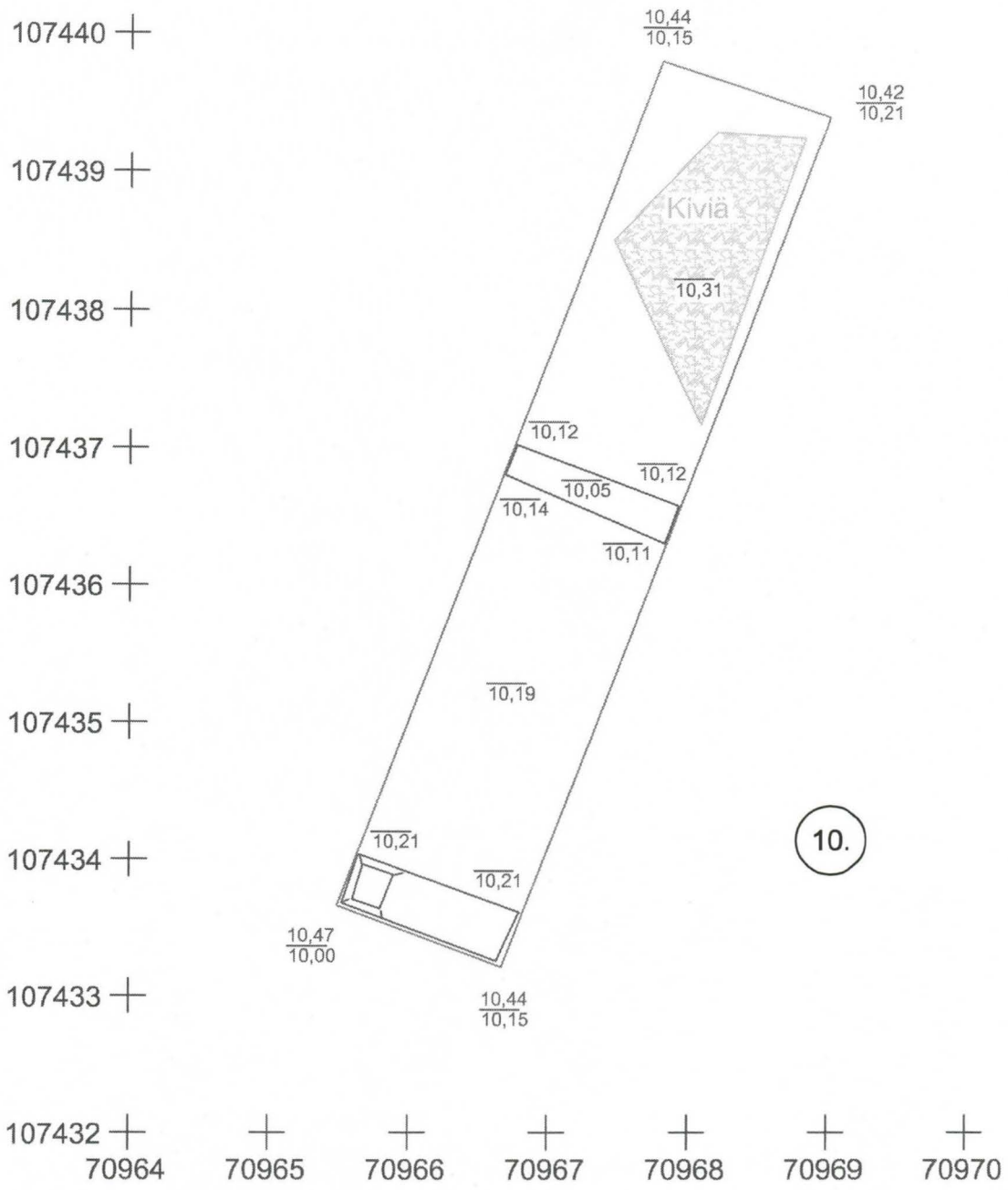
+
70968

+
70969

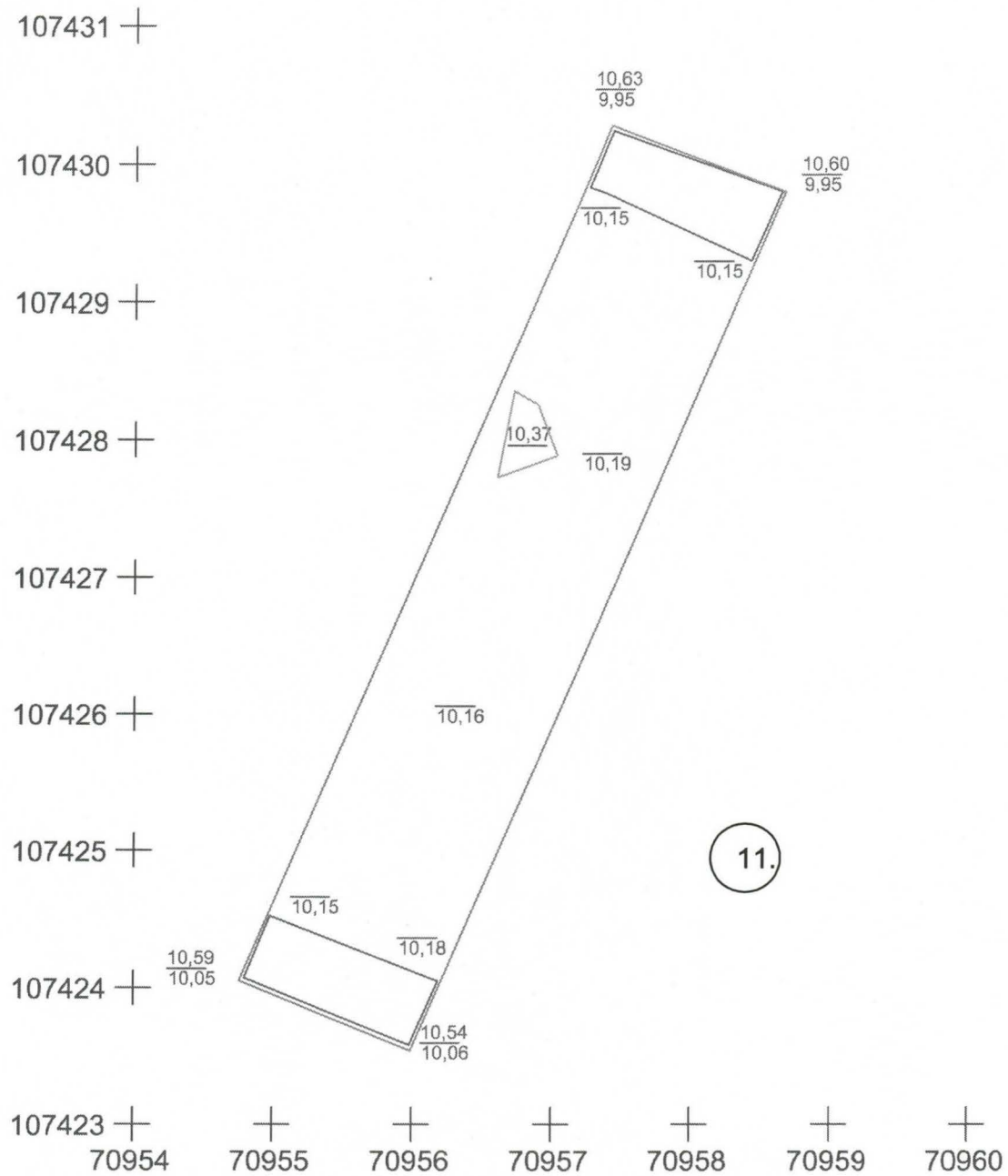
+
70970



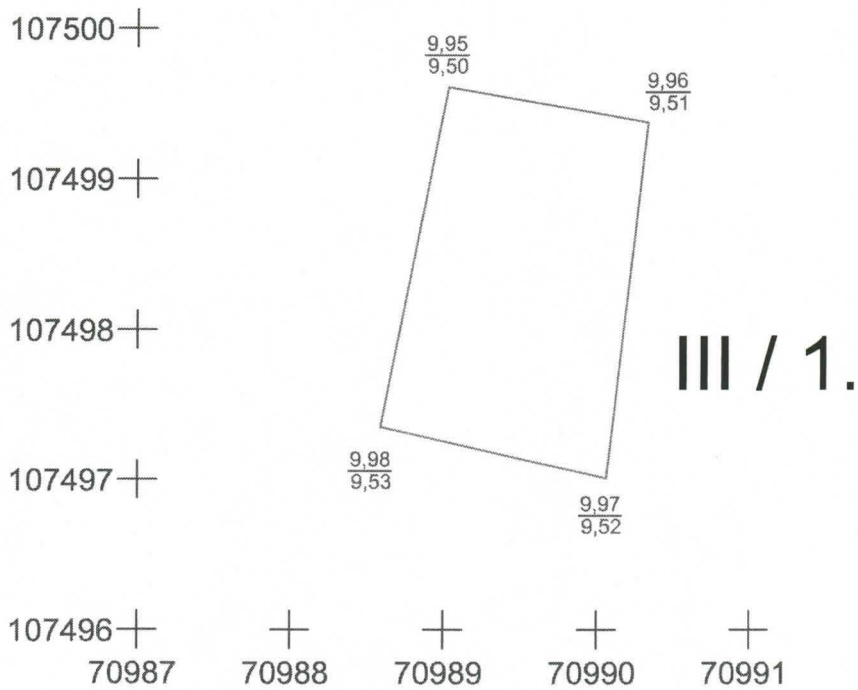
TURKU Halistenkaari 2008 <i>Halistenväylä</i>	Yksikkökartta Alue II; kaivanto 9 Mk 1:50
MITTAUSDOKUMENTOINTI Sonja Hukantaival / Sonja Hukantaival	TURUN MAAKUNTAMUSEO, TURKU
	Kartta nro 23



<p>TURKU Halistenkaari 2008 <i>Halistenväylä</i></p>	<p>Yksikkökartta Alue II; kaivanto 10 Mk 1:50</p>
<p>MITTAUSDOKUMENTOINTI Sonja Hukantaival / Sonja Hukantaival</p>	<p>TURUN MAAKUNTAMUSEO, TURKU</p> <hr/> <p>Kartta nro 24</p>



<p>TURKU Halistenkaari 2008 <i>Halistenväylä</i></p>	<p>Yksikkökartta Alue II; kaivanto 11 Mk 1:50</p>
<p>MITTAUSDOKUMENTOINTI Sonja Hukantaival / Sonja Hukantaival</p>	<p>TURUN MAAKUNTAMUSEO, TURKU</p> <p>Kartta nro 25</p>



<p>TURKU Halistenkaari 2008 <i>Halistenväylä</i></p>	<p>Yksikkökartta Alue III; kaivanto 1 Mk 1:50</p>
<p>MITTAUSDOKUMENTOINTI Sonja Hukantaival / Sonja Hukantaival</p>	<p>TURUN MAAKUNTAMUSEO, TURKU</p>
	<p>Kartta nro 26</p>

107495 +

107494 +

107493 +

107492 +

107491 +

70991

+
70992

+
70993

+
70994

+
70995

$\frac{9,98}{9,28}$

$\frac{10,07}{9,37}$

$\frac{10,04}{9,34}$

$\frac{10,09}{9,39}$

III / 2.



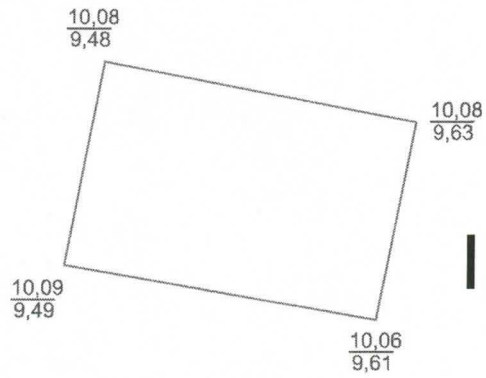
TURKU Halistenkaari 2008 <i>Halistenväylä</i>	Yksikkökartta Alue III; kaivanto 2 Mk 1:50
MITTAUSDOKUMENTOINTI Sonja Hukantaival / Sonja Hukantaival	TURUN MAAKUNTAMUSEO, TURKU
	Kartta nro 27

107488 +

107487 +

107486 +

107485 +



III / 3.

107484 +
70987

+
70988

+
70989

+
70990

+
70991



TURKU Halistenkaari 2008 <i>Halistenvöylä</i>	Yksikkökartta Alue III; kaivanto 3 Mk 1:50
MITTAUSDOKUMENTOINTI Sonja Hukantaival / Sonja Hukantaival	TURUN MAAKUNTAMUSEO, TURKU
	Kartta nro 28

107473 +

107472 +

107471 +

107470 +

70998

+

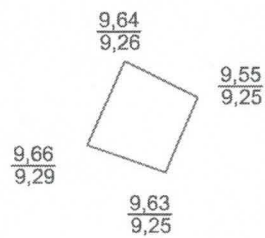
70999

+

71000

+

71001



III / 4.



TURKU Halistenkaari 2008 <i>Halistenuäylä</i>	Yksikkökartta Alue III; kaivanto 4 Mk 1:50
MITTAUSDOKUMENTOINTI Sonja Hukantaival / Sonja Hukantaival	TURUN MAAKUNTAMUSEO, TURKU
	Kartta nro 29

107500+

107477+

107476+

107475+

107474+

70999

+

71000

+

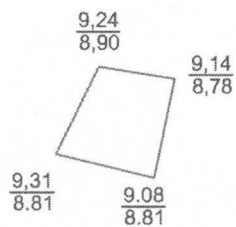
71001

+

71002

+

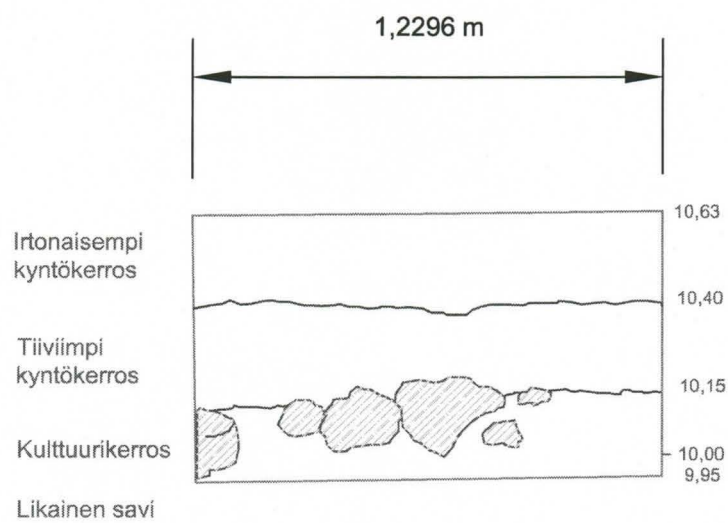
71002



III / 5.



TURKU Halistenkaari 2008 <i>Halistenväylä</i>	Yksikkökartta Alue III; kaivanto 5 Mk 1:50
MITTAUSDOKUMENTOINTI Sonja Hukantaival / Sonja Hukantaival	TURUN MAAKUNTAMUSEO, TURKU
	Kartta nro 30



<p>TURKU Halistenkaari 2008 <i>Halistenvöylä</i></p>	<p>Leikkauskartta Alue II, kaivanto 11; koillisseinä Mk 1:20</p>
<p>MITTAUSDOKUMENTOINTI Sonja Hukantaival / Sonja Hukantaival</p>	<p>TURUN MAAKUNTAMUSEO, TURKU</p> <p>Kartta nro 31</p>

9. Liitteet

Liite 1: Koekaivantojen sijainnit

Alue I: Röntämäki, Topinojan rantapelto

Taulukko 1 Kaivanto I/1

X	Y	Z pinta / pohja
107436,57	71164,48	11,07 / 10,61
107437,01	71163,24	11,08 / 10,58
107439,34	71165,62	11,07 / 10,52
107439,98	71164,24	11,11 / 10,57

Taulukko 2 Kaivanto I/2

X	Y	Z pinta / pohja
107438,42	71156,84	11,10 / 10,63
107438,75	71155,50	11,05 / 10,63
107441,40	71156,14	11,10 / 10,55
107440,91	71157,62	11,13 / 10,55

Taulukko 3 Kaivanto I/3

X	Y	Z pinta / pohja
107444,21	71148,41	11,10 / 10,58
107444,37	71147,06	11,08 / 10,56
107446,82	71147,43	11,15 / 10,49
107446,52	71148,86	11,10 / 10,47

Taulukko 4 Kaivanto I/4

X	Y	Z pinta / pohja
107448,34	71158,68	11,23 / 10,68
107447,89	71159,91	11,23 / 10,65
107450,35	71160,94	11,28 / 10,56
107450,83	71159,46	11,29 / 10,60

Taulukko 5 Kaivanto I/5

X	Y	Z pinta / pohja
107455,53	71154,09	11,20 / 10,68
107455,50	71152,76	11,21 / 10,66
107457,95	71152,74	11,21 / 10,51
107458,03	71154,26	11,28 / 10,55

Taulukko 6 Kaivanto I/6

X	Y	Z pinta / pohja
107463,28	71160,69	11,37 / 10,78
107462,93	71159,40	11,37 / 10,75
107465,14	71158,79	11,40 / 10,67
107465,44	71160,23	11,41 / 10,70

Taulukko 7 Kaivanto I/7

X	Y	Z pinta / pohja
107472,35	71162,83	11,38 / 10,87

107472,30	71161,51	11,36 / 10,88
107474,69	71161,37	11,38 / 10,83
107474,90	71162,81	11,37 / 10,79

Taulukko 8 Kaivanto I/8

X	Y	Z pinta / pohja
107471,91	71167,96	11,34 / 10,76
107471,82	71169,28	11,33 / 10,79
107474,38	71169,65	11,38 / 10,73
107474,47	711168,13	11,37 / 10,73

Taulukko 9 Kaivanto I/9

X	Y	Z pinta / pohja
107447,07	71166,24	11,19 / 10,36
107446,61	71167,52	11,12 / 10,35
107449,11	71168,67	11,23 / 10,29
107449,66	71167,16	11,18 / 10,24

Taulukko 10 Kaivanto I/10

X	Y	Z pinta / pohja
107455,52	71166,16	11,27 / 10,69
107455,29	71167,49	11,24 / 10,66
107457,81	71168,20	11,26 / 10,62
107458,30	71166,64	11,26 / 10,62

Alue II: Kaerla, Taskulanranta

Taulukko 11 Kaivanto II/1

X	Y	Z pinta / pohja
107458,40	70992,91	9,81 / 9,55
107459,22	70991,93	9,83 / 9,55
107464,03	70995,48	9,81 / 9,53
107463,24	70996,60	9,79 / 9,53

Taulukko 12 Kaivanto II/2

X	Y	Z pinta / pohja
107464,47	70987,01	9,87 / 9,37
107468,29	70985,81	9,87 / 9,61
107463,06	70982,19	10,06 / 9,78
107462,21	70983,50	10,03 / 9,68

Taulukko 13 Kaivanto II/3

X	Y	Z pinta / pohja
107463,83	70973,17	10,28 / 10,05
107464,47	70971,91	10,32 / 10,07
107469,66	70976,16	10,06 / 9,60
107470,27	70974,86	10,06 / 9,63

Taulukko 14 Kaivanto II/4

X	Y	Z pinta / pohja
107451,05	70986,80	9,95 / 9,55

107450,38	70987,94	9,86 / 9,52
107453,57	70990,19	9,88 / 9,17
107454,36	70989,03	9,91 / 9,32

Taulukko 15 Kaivanto II/5

X	Y	Z pinta / pohja
107454,55	70983,81	10,07 / 9,63
107453,83	70984,93	10,03 / 9,60
107456,64	70986,84	9,98 / 9,61
107457,38	70985,76	9,99 / 9,68

Taulukko 16 kaivanto II/6

X	Y	Z pinta / pohja
107461,70	70977,82	10,18 / 9,60
107462,37	70976,69	10,24 / 9,89
107459,23	70974,96	10,29 / 9,96
107458,55	70976,18	10,26 / 9,99

Taulukko 17 Kaivanto II/7

X	Y	Z pinta / pohja
107446,94	70978,56	10,28 / 10,08
107447,43	70977,25	10,31 / 10,06
107441,43	70975,25	10,37 / 9,93
107440,96	70976,51	10,36 / 10,04

Taulukko 18 Kaivanto II/8

X	Y	Z pinta / pohja
107449,56	70971,73	10,40 / 10,12
107450,03	70970,43	10,43 / 10,12
107446,22	70969,20	10,38 / 10,10
107445,78	70970,50	10,39 / 10,10

Taulukko 19 Kaivanto II/9

X	Y	Z pinta / pohja
107451,31	70968,03	10,43 / 10,12
107451,87	70966,77	10,46 / 10,11
107448,48	70965,38	10,47 / 10,00
107447,99	70966,67	10,44 / 10,08

Taulukko 20 Kaivanto II/10

X	Y	Z pinta / pohja
107433,66	70965,49	10,47 / 10,00
107433,21	70966,67	10,44 / 10,15
107439,39	70969,02	10,42 / 10,21
107439,80	70967,81	10,44 / 10,15

Taulukko 21 Kaivanto II/11

X	Y	Z pinta / pohja
107424,05	70954,76	10,59 / 10,05
107423,54	70955,99	10,54 / 10,06
107429,81	70958,67	10,60 / 9,95
107430,29	70957,42	10,63 / 9,95

Alue III: Kaerla, Taskulan varastoalue

Taulukko 22 Kaivanto III/1

X	Y	Z pinta / pohja
107497,35	70988,59	9,93 / 9,53
107497,01	70990,06	9,97 / 9,52
107499,38	70990,34	9,96 / 9,51
107499,61	70989,03	9,95 / 9,50

Taulukko 23 Kaivanto III/2

X	Y	Z pinta / pohja
107492,73	70992,72	10,04 / 9,34
107492,74	70994,91	10,09 / 9,39
107493,89	70994,85	10,07 / 9,37
107493,85	70992,65	9,98 / 9,28

Taulukko 24 Kaivanto III/3

X	Y	Z pinta / pohja
107487,12	70988,55	10,08 / 9,48
107485,77	70988,29	10,09 / 9,49
107485,41	70990,33	10,06 / 9,61
107486,72	70990,59	10,08 / 9,63

Taulukko 25 Kaivanto III/4

X	Y	Z pinta / pohja
107471,27	70998,88	9,66 / 9,29
107471,09	70999,39	9,63 / 9,25
107471,59	70999,60	9,55 / 9,25
107471,83	70999,12	9,64 / 9,26

Taulukko 26 Kaivanto III/5

X	Y	Z pinta / pohja
107475,10	71000,61	9,08 / 8,81
107475,26	70999,97	9,31 / 8,81
107475,76	71000,74	9,14 / 8,78
107475,73	71000,25	9,24 / 8,90

Kuvataulu 1



Kuva 1: Koekaivausalueiden sijainti kartalla (1:8000).



Kuva 2: Alue II, kaivanto II/1 lounaasta kuvattuna (Kuva Sonja Hukantaival).

Kuvataulu 2



Kuva 3: Alue II, kaivanto II/9 koillisesta kuvattuna (kuva Sonja Hukantaival).



Kuva 4: Alue II, kaivanto II/10 koillisesta kuvattuna (Kuva Sonja Hukantaival).

VÄYLÄ
TURKU HALISTENKAARTI
Koekaivaus 2008
Valok. Sonja Hukantaival



145332:35

MUSEOVIRASTO



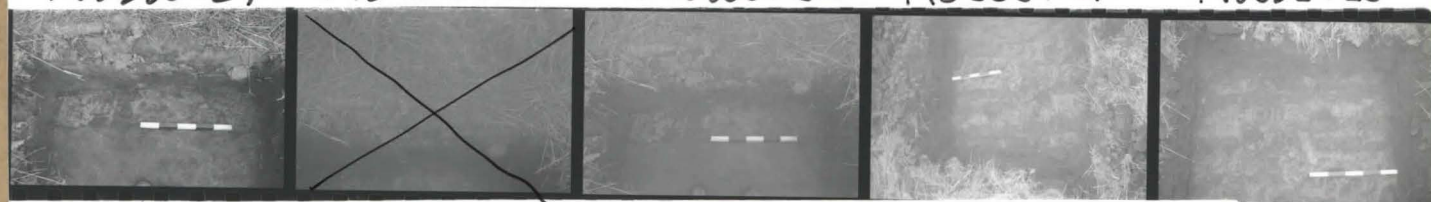
145332:39 145332:33 145332:32 145332:31 145332:30



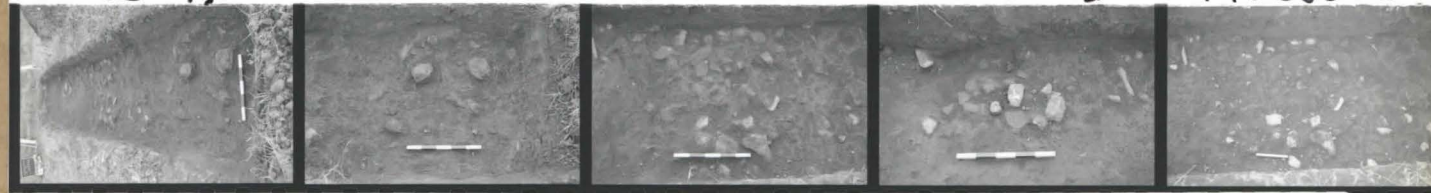
145332:29 145332:28 145332:27 145332:26 145332:25



145332:24 145332:23 145332:22 145332:21 145332:20



145332:19 145332:18 145332:17 145332:16



145332:15 145332:14 145332:13 145332:12 145332:11



145332:10 145332:9 145332:8 145332:7 145332:6



145332:5 145332:4 145332:3 145332:2 145332:1

TURKU HALISTENVÄYLÄ

Koe-kaivaus 2008

Valok. Sonja Hukantaival

MUSEOVIRASTO



145332:47

145332:46



145332:45

145332:44

145332:43

145332:42

145332:41



145332:40

145332:39

145332:38

145332:37

145332:36