



MUSEOVIRASTO
ARKEOLOGIAN OSASTO

YLI-II 28 KIERIKINKANGAS
kivikautisen asuinpaikkaryhmän
koekaivaus 20.8.-2.9.1998

H.-P. Schulz ja E. Ojanlatva

Yli-Iin Kierikinkankaan koekaivaus elo-/syyskuu 1998

Sisällys:

| | |
|-----------------------------|----|
| I. Johdanto | 2 |
| II. Arkistotiedot | 3 |
| III. Sijainti ja topografia | 4 |
| IV. Kenttätyöt | 5 |
| V. Tulokset | 6 |
| V.1. Kierikinkangas C | 6 |
| V.2. Kierikinkangas F | 12 |
| VI. Yhteenveto | 15 |
| VII. Kartat | 16 |

I. JOHDANTO

Pohjois-Pohjanmaan TE-keskuksen työvoimaosasto on myöntänyt vuonna 1998 Museovirastolle 270 000 mk työllisyystyömäärärahoja Kuuselankankaan/Kierikinkankaan kaivaukselle (vaihe II). Koekaivaukset suoritettiin kesäkuussa Petro Pesosen johdolla. Silloin tehtiin koekuoppia 10 m välein alueen A maantien pohjoispuoleisessa osassa ja siitä länteen Latvasuontien risteykseen saakka, sekä vanhan (läntisen) sorakuopan lähiympäristössä, jonka länsipuolelta löytyi v. 1997 merkkejä kivikautisesta asuinpaikasta. Tutkitun alueen laajuus määräytyi Kierikkikeskuksen alustavien rakennussuunnitelmien mukaan. Koekaivauksessa selvitettiin asuinpaikka B:n laajuutta ja löydettiin uusi kivikautinen asuinpaikka (D), jossa oli ainakin 8 asumuspainannetta. Siellä kaivettiin koeoja sekä kaksi tasokaivausaluetta (ks. kaivauskertomus Kierikinkangas, P. Pesonen 1998).

Heinäkuussa 1998, kun Yli-Iin Purkajasuon kaivaukset aloitettiin (ks. kaivauskertomus Purkajasuo H.-P. Schulz 1998) tuli tieto suunnitelmasta Kipinä - Yli-Iin maantien 8540 uudesta linjauksesta Kierikin alueella. Elokuun alussa pidettiin asiaa käsittelevä kokous, johon osallistuvat Tielaitoksen, Viatek Oy:n, SAFA:n, Yli-Iin kunnan, Kierikki-Projektin ja Museoviraston (H.-P. Schulz) edustajia. Tielinjaus oli tarkoitus sijoittaa suunnitellun Kierikkikeskuksen pohjoispuolelle niin, että se ei kulkisi muinaisjäännösalueen yli. Koska suurin osa tielinjauksesta kulki alustavan suunnitelman mukaan P. Pesosen 1998 tutkiman alueen ulkopuolella, päätettiin (puhelin keskustellut H.-P. Schulz/ M. Torvinen elokuussa 1998) jatkaa koekuopitusta Kierikin alueella pohjoiseen ja itään. Työ oli suoritettava Purkajasuon kaivauksen yhteydessä. Kenttätyöt tehtiin 20.8.-2.9. välisenä aikana. Suunnitelman tekivät MA H.-P. Schulz ja HuK Eija Ojanlatva, kenttätyöstä ja dokumentaatiosta vastasi Eija Ojanlatva. Työhön osallistuivat kaksi Purkajasuon kaivajista, Arto Barkman ja Keijo Kakko. Jälkityö tehtiin tammi- helmikuussa 1999 (H.-P. Schulz, S. Koivisto ja S. Saunaluoma)

Helsingissä 3.3. 1999



Hans-Peter Schulz

Oulussa 10.3.1999



Eija Ojanlatva

II. ARKISTOTIEDOT

Yli-Ii 28 Kierikinkangas

Kivikautinen asuinpaikkaryhmä lk I-II

Kunta: Yli-Ii 972

Kylä: Karjalankylä 402

Tila: Kuusela RN:o 20:12; tunnus 972-402-0020-0012

Peruskarttalehti 3512 10 PAHKAKOSKI

x = 7 251 97 - 7 252 36

y = 3 451 02-38

z = 59,5-60,5

Aikaisemmat löydöt : KM 17601:1-11
KM 31072 (koekaivaus P. Pesonen 1998)

Vuoden 1998 löydöt: KM 31022:1- (koekaivaus H.-P. Schulz/E. Ojanlatva 1998)

Aikaisemmat tutkimukset: tark. A. Kehusmaa 1966
tark. ja kartoitus E.-L. & H.-P. Schulz 1986
kartoitus P. Koivunen 1995
inv. H.-P. Schulz 1997
koekaivaus P. Pesonen 6/1998

Valokuvat: F 112149

Diapositiivit: 40809

III. SIJAINTI JA TOPOGRAFIA

Muinaisjäännösalue sijaitsee Iijoen pohjoispuolella Yli-Iin kirkosta 5,1-5,4 km itäkaakkoon. Se koostuu ainakin neljästä asuinpaikasta (A - D) sekä kahdesta löytöpaikasta (E ja F). Kaksi asuinpaikkaa (B, D) ovat sorakuopan takia osittain tuhoutuneet.

Asuinpaikka A on jyrkähkön törmän yläpuolella olevalla hiekkakankaalla. Tien eteläpuolella on havaittavissa ainakin yksi rantavalli, jossa on 11 asumuksenpohjaa kolmessa jonossa. Lisäksi törmän lähellä rannan suuntaisessa rivissä on 14 asumuksenpohjaa ja muutama pieni kuopanne. Tien pohjoispuolella on kolme SE-NW suuntaista rantavallia. Läntisellä vallilla on mahdollisesti 5 asumuksen pohjaa (myös alue A), keskimäinen valli on hiekkakuopan takia pahasti tuhoutunut, sen päällä kulkevalla metsätiellä on havaittu n. 100 m:n matkalla kvartsia ja palaneita kiviä (alue B), valli jatkuu n. 40 m tien eteläpuolelle, myös sieltä on löytöjä. Samalla rantavallilla on metsätien länsipuolella n. 200-280 m maantieltä pohjoiseen runsaslöytöinen asuinpaikka (Kierikinkangas C), josta ei ole havaittavissa maanpäällisiä merkkejä. Kolmas rantavalli sijaitsee hiekkakuopan itäpuolella. Vallilla on tieltä n. 50 m pohjoiseen aivan hiekkakuopan itäpuolella ainakin 8 asumuksen pohjaa (Kierikinkangas D). Myös hiekkakuopan ja maantien välistä on löydetty merkkejä asuinpaikasta. Keskimäisellä rantavallilla, maantieltä n. 400 m pohjoiseen on voimalinjan kohdalta löydetty pieneltä alalta kvartsia, palanutta luuta ja palaneita kiviä (löytöpaikka E, kartassa alue on merkitty nimellä ”Myllyharjut”). Sorakuopasta n. 100 - 200 m itään on maastossa loiva kohoama, jota ympäröi soistunutta aluetta. Siellä on pieni painanne (sorakuopan laskuojasta alueella D n. 170m itään), jonka läheisyydessä on merkkejä tulenpidosta (Kierikinkangas F).



F 112149

Koekuopitus käynnissä Kierikinkangas C:llä. Kuvassa Eija Ojanlatva ja Arto Barkman (taustalla)

IV. KENTTÄTYÖT

(kartat s. 17-18)

Maastotyön lähtökohtana oli Viatek Oy:n laatima karttaluonnos uudesta tielinjauksesta (ks. liite). Ensimmäinen vaihe oli pintahavaintojen tarkistus n. 200 m:n leveällä käytävällä (+ 100 m suunnitellun tien keskilinjasta välillä Latvasuontien risteys ja Kierikin itäinen sorakuoppa (kohde 27). Tulosten perusteella aloitettiin koekuopitusta läntisen sorakuopan luoteis- ja pohjoispuolella, sekä pienellä nyppylällä läntisen sorakuopan laskuojasta n. 100 m - 220 m itään. Koordinaatistona käytettiin P. Pesosen kaivauskoordinaatteja (x kasvaa pohjoiseen, latvasuontien risteys = 650; y kasvaa itään, latvasuontien risteys = 650). Koekuopat sijoitettiin maaston mukaisesti 5- 10 m:n välein ja niiden koko oli 1 x 1 m. Ne kaivettiin 10 cm tasoissa, tasot ja profiilit dokumentoitiin jos oli aihetta. Lääntisen sorakuopan luoteispuolella kaivettiin 17 koekuoppaa ja 3 x 1 m mittainen koeoja (alueen rajakoordinaatit x 810 - 893, y 934 - 980). Kuopat eivät sijaitse säännöllisessä verkossa, vaan rantavallin suuntaisesti (SE-NW) metsätien ja muinaisen törmän välisellä vyöhykkeellä. Tutkitun alueen laajuus on 1800 m². Sorakuopan pohjoispuolella tehtiin 7 koekuoppaa: viisi kuoppaa asuinpaikan D pohjoisreunalla (789/1260, 800/1250, 810/1230, 815/1213 ja 820/1200) ja 2 kuoppaa itäisellä rantavallilla (852/1150 ja 845/1095). Kolmannella alueella, joka sijaitsee maantien pohjoispuolella läntisen sorakuopan laskuojasta 100 - 220 m itään, tehtiin 16 koekuoppaa. Ne sijoitettiin maaston mukaisesti n. 10 - 20 m välein n. 3000 m² alueelle. Tällä alueella ei käytetty läntisen sorakuopan koordinaatistoa, vaan kiintopisteenä on toimi Tielaitoksen kiintopiste 9808, josta on mitattu W-/E- ja N- etäisyydet.

V. TULOKSET

V.1. KIERIKINKANGAS C JA SORAKUOPAN POHJOISREUNA

Sorakuopan pohjoisreuna/ Alue D

Koekuopitus sorakuopan pohjoispuolella ei tuonut uusia tuloksia P. Pesosen koekaiivauksen kesäkuussa 1998 jälkeen. Vaikka P. Pesosen koekuopasta 830/1140 aivan sorakuopan reunalla löytyi kvartssia, kuin myös kahdesta muusta paikasta sorakuopan pohjoisreunalla (pintapoiminta), ei ole havaittu minkäänlaisia merkkejä kiinteästä muinaisjäännöksestä. Löydöt voisivat liittyä mahdolliseen sorakuopan kohdalla sijainneen asuinpaikkaan, joka on nykyään kokonaan tuhoutunut. Kierikinkankaan D asuinpaikan laajuus määritettiin P. Pesosen koekaiivauksen yhteydessä. Koekuopasta 800/1250 saatu löytö viittaa siihen, että asuinpaikka jatkuu mahdollisesti jonkun verran itään soistuneelle alueelle.

| | | | |
|-----------------|---|------------|------------|
| 789/1260 | turve | 0-20 cm | |
| | vaaleaa, keskikarkeaa hiekkaa | 20-40 cm | |
| | vanhaa turvetta/liejua | 40-50 cm | |
| | pohjavesi | - 40 cm | |
| 800/1250 | turve | 0-20 cm | |
| | vaaleaa, keskikarkeaa hiekkaa | 20-40 cm | |
| | vanhaa turvetta/liejua | 40-50 cm | |
| | vaaleaa hiekkaa | >50 cm | |
| | pohjavesi | - 40 cm | |
| | liuske-esineen katkelma | | n. - 40 cm |
| 810/1230 | turve | 0-25 cm | |
| | tummanharmaata hiekkaa | >25 cm | |
| | pohjavesi | -25 cm | |
| 815/1213 | turve | 0-30 cm | |
| | vaaleanruskeaa, karkeaa hiekkaa (ei rikastumiskerrostumia) | 30-70 cm | |
| 820/1200 | turve | 0-25 cm | |
| | hienoa hiekkaa | 25-30 cm | |
| | kova rikastumiskerros | >30 cm | |
| 852/1150 | turve | 0-5 cm | |
| | huhtoutumiskerros (hienoa hiekkaa) | 5-20/25 cm | |
| | kova rikastumiskerros | >25 cm | |
| 810/1095 | turve | 0-5/10 cm | |
| | huhtoutumiskerros | 5-15/20 cm | |
| | rikastumiskerros | 20-50 cm | |
| | vaaleaa puhdasta hiekkaa | >50 cm | |

Kierikinkangas C

Koekaivauksen yhteydessä löytyi aikaisemmin tuntematon täysin ehjä kivikautinen asuinpaikka (KA II:2), joka sijaitsee muinaisella rantavallilla läntisen sorakuopan luoteispuolella koordinaatien 815/965-985 ja 865/945-960 välisellä alueella. Muinaisjäännösalue on SE-NW suuntainen kapea n. 60 m pitkä ja 15 m leveä nauha (n. 850 m²). Asuinpaikan koillisreuna sijaitsee n. viisi metriä metsätieltä lounaaseen ja sen lounaisreuna muodostaa maastossa heikosti havaittava törmä soistuneen alueen reunalla. Maan pinnalla ei ole havaittavissa minkäänlaisia merkkejä (painanteita, kuoppia ym.) asuinpaikasta. Vanhaa kulttuurikerros sijaitsee keskimäärin 10 cm vahvan huuhtoutumiskerros alapuolella. Monista koekuopista on tavattu 5 -15 cm paksu, useimmiten heikko likamaakerros. Koejassa 834-836/969 tavattiin n. 20 cm paksu vahvasti värjäytynyt kulttuurikerros. Kiinteitä rakenteita ei tavattu (koekuopilla onkin tutkittu vai 2% alueesta), jonkin verran tuli palaneita kiviä ja nokiläikkiä. Merkitsevä on suuri löytömäärä, useimmiten tuli kymmeniä löytäjä (kvartsia, keramiikkaa ja palanutta luuta) koekuopasta. Erityisen runsaasti keramiikkaa tuli koejasta 834-836/969, paikoitellen jopa yli 300 g per neliometri ja 10 cm-kerros. Kierikin alueen rantavallilla on havaittu luonnollisia punaisen - oranssin värisiä hiekkakerroksia sekä myös punamultakerroksia. Koska näitä värjäytyimiä on usein tavattu rikastumiskerros tasolla, likamaan erottaminen näistä oli koekuopissa osittain hankala. Suuren löytötiheyden ansiosta asuinpaikan rajat oli kuitenkin helposti määriteltävissä (5 m:n tarkkuudella). Kierikinkangas C on alueen harvinaisia kokonaan säilyneitä kivikautisia asuinpaikkoja, jonka takia se olisi suojeltava (mj-luokka I).

Koekuopat

| | | |
|---------|--|------------------|
| 810/980 | turve | 0-10 cm |
| | huuhtoutumiskerros | 10-20/25 cm |
| | rikastumiskerros | 20-45 cm |
| | (vaalean - punertavan keltainenlaikukas juurten värjäämä hiekka; rautasaostumia) | |
| 820/974 | turve | 0-5 cm |
| | huuhtoutumiskerros | 5-10/15 cm |
| | rikastumiskerros (melko puhdasta keskikarkeaa hiekkaa) | 10-35 cm |
| | puhdasta soraa | 35->60 cm |
| | pohjavesi | - 60 cm |
| 820/980 | turve | 0-5 cm |
| | huuhtoutumiskerros | 5- 25 cm (40 cm) |
| | rikastumiskerros | 25-40 cm |
| | puhdas hiekka | >40 cm |
| | A-C hienoa hiekkaa | |
| | LÖYDÖT: kvartsia-iskoksia | 5-20 cm |

| | | |
|---------|---|------------|
| 825/972 | turve | 0-3 cm |
| | huuhtoutumiskerros | 3-8 cm |
| | rikastumiskerros | 8-22 cm |
| | keskikarkeaa hiekkaa | |
| | puhdas karkeaa hiekkaa | 22->60 cm |
| | pohjavesi | - 60 cm |
| 825/972 | turve | 0-3 cm |
| | huuhtoutumiskerros | 3-8/10 cm |
| | rikastumiskerros | 8-13/15 cm |
| | (oranssinkeltaista hiekkaa, luoteiskulmassa hieman punertavaa likamaata) | |
| | karkeaa hiekkaa | 15-20 cm |
| | keskikarkeaa hiekkaa/lah. juuria | 20-40 cm |
| | karkeaa hiekkaa | 40->70 cm |
| 830/966 | turve | 0-5 cm |
| | huuhtoutumiskerros | 5-10/12 cm |
| | ruskean punainen likamaa | 10-15 cm |
| | rikastumiskerros (sek.) | 15-20 cm |
| | virtauskerros (karkeaa hiekkaa ja soraä vuorotellen ohuissa nauhoissa) | 20->50 cm |
| | pohjavesi | - 45 cm |
| | LÖYDÖT: kvartsiä, keramiikkaa | 5 -15 cm |
| 830/974 | turve | 0-3cm |
| | huuhtoutumiskerros | 3-10 cm |
| | heikkoa likamaata | 10-35 cm |
| | (hienoa vaalea kellertävä hiekkaa, jossa oransseja läikkiä) | |
| | rikastumiskerros | 35-40 cm |
| | puhdas hienoa soraä | 40->65 cm |
| | pohjavesi | - 65 cm |
| | LÖYDÖT: kvartsi, keramiikkaa ja palanutta luuta | 10-15 cm |
| 830/982 | turve | 0-5 cm |
| | huuhtoutumiskerros | 5-15/20 cm |
| | rikastumiskerros | 15-40 cm |
| | (runssasti rautasaostumia, alaosassa oransseja läikkiä) | |
| | puhdas karkeaa hiekkaa | 40->45 cm |

| | | |
|----------------|--|-----------|
| 835/963 | turve | 0-3 cm |
| | huuhtoutumiskerros | 3-9 cm |
| | rikastumiskerros | 9-30 cm |
| | kerroksessa likamaaläikkiä (luoteis- ja lounaskulmassa (n. -20 cm), sen alla kovaa rautasaostumakerros | |
| | puhdas karkeaa hiekkaa | 30->45 cm |
| | LÖYDÖT: keramiikkaa | 15-20 cm |

Koeaja 834-836/969 (kartat s. xx-xx)

| | 834/969 | 836/969 |
|------------------------|-----------|-----------|
| turve | 0-7 cm | 0-3 cm |
| huuhtoutumiskerros | 7-25 cm | 3-10 cm |
| kulttuurikerros | 25-40 cm | 10-30 cm |
| rikastumiskerros | 40-50 cm | 30-38 cm |
| karkeaa puhdas hiekkaa | 50->60 cm | 38->50 cm |
| LÖYDÖT | | 5-45 cm |

erittäin runsaasti löytöjä, eteenkin keramiikkaa, lisäksi palanutta luuta, kvartsia; joitakin palaneita kiviä

Koeajan huuhtoutumiskerroksen paksuus vaihteli vaijasta 10 cm:sta pohjoisreunasta 25 cm:iin eteläreunassa. Sen alla oli keskimäärin 20 cm vahvaa kulttuurikerros, joka koostui neljästä kuuteen likamaakerroksesta (ruskeaa, kellertävää ja heikko punaista - punaista likamaata. Kulttuurikerroksen yläosassa oli runsaasti pieniä läikkiä palanutta maata ja nokimaata, sen alaosassa enimmäkseen punertavaa likamaata ja paikoitellen hiiltä. Ruudussa 435/696 oli 20-25 cm syvyydessä soikea läikkä tahmeaa tummamruskeaa maata, josta löytyi mm. runsaasti palanutta luuta. Läikän väri muuttui 30 cm:ssä punaiseksi, ja sitä löytyi mm. keramiikkaa. Saman ruudun lounasnurkassa oli 20-30 cm syvyydessä keramikkaakeskittymä (835,00-20/969,15-35). Kulttuurikerroksen alla oli 10 cm paksu rikastumiskerros, ja sen alla puhdasta valeaa hiekkaa, jossa oli ohuita soranauhoja.

| | | |
|----------------|--|-------------|
| 840/974 | turve | 0-5 cm |
| | huuhtoutumiskerros | 5-15/25 cm |
| | rikastumiskerros | 15-n. 40 cm |
| | (kellertävää hiekkaa, jossa oransseja läikkiä) | |
| | puhdas karkeaa hiekkaa | 40->45 cm |

| | | |
|----------------|---|----------|
| 844/960 | turve | 0-5/10cm |
| | huuhtoutumiskerros | 5-15 cm |
| | rikastumiskerros | 15-40 cm |
| | (yläosassa kellertävää-ruskeaa hienoa hiekkaa, alaosassa kellertävää karkeaa hiekkaa) | |
| | kellertävää-punertavaa hiekkaa | 40-55 cm |
| | pohjavesi | - 55 cm |

| | | |
|--------------------------------|--|--------------|
| 850/954 | turve | 0-5 cm |
| | huuhtoutumiskerros | 5-10 cm |
| | heikkoa moniväristä likamaata (vaaleankeltaista-oranssinpunaista) | 10-20 cm |
| | rikastumiskerros | 20-35 cm |
| | puhdasta kellertävää-oranssia hiekkaa | 35-n.70 cm |
| | soraa | n. 70-100 cm |
| | rikastumisnauha | -100 cm |
| | vaaleaa hienoa hiekkaa | >100 cm |
| | LÖYDÖT: kvartssia | - 5 cm |
| | keramiikkaa | - 20 cm |
| 850/961 | turve | 0-3/7 cm |
| | huuhtoutumiskerros | 3-10/15 cm |
| | tummanpunainen-ruskea rikastumiskerros | 10-25 cm |
| | kovaa rautasaaostumaa | 25-35 cm |
| | karkeaa puhdasta hiekkaa | 35->50 cm |
| | pohjavesi | -50 cm |
| LÖYDÖT: kvartssia | -5 cm | |
| 852/949 | turve | 0-3 cm |
| | huuhtoutumiskerros | 3-8/20 cm |
| | tummanpunaista - ruskeaa likamaata | 8-35 cm |
| | puhdasta hiekkaa | >35 cm |
| LÖYDÖT: kvartssia, keramiikkaa | 0-35 cm | |
| 860/950 | turve | 0-10/15 cm |
| | huuhtoutumiskerros | 10-25 cm |
| | rikastumiskerros (kovaa) | 25->30 cm |
| | pohjavesi | -30 cm |
| LÖYDÖT: kvartssia | 0-5 cm | |
| 870/934 | turve | 0-3 cm |
| | huuhtoutumiskerros | 3-13 cm |
| | rikastumiskerros | 13-35 cm |
| | puhdasta keskikarkeaa hiekkaa | 35->55 cm |
| | pohjavesi | - 55 cm |

| | | |
|----------------|--|------------|
| 870/950 | turve | 0-3/5 cm |
| | huuhtoutumiskerros | 3-10/20 cm |
| | heikkoa likamaata (sekoittunut keltaisia, oransseja ja haarmaita läikkiä) | 15-20 cm |
| | rikastumiskerros | 20-35 cm |
| | puhdasta keskikarkeaa hiekkaa | 35->65 cm |
| | pohjavesi | - 65 cm |
| | LÖYDÖT: keramiikkaa | -15 cm |
| 880/944 | turve | 0-3 cm |
| | huuhtoutumiskerros | 3-10 cm |
| | tummanpunaista-oranssia hiekkaa | 10-15 cm |
| | rikastumiskaeeros | 15-35 cm |
| | puhdasta hienoa hiekkaa | >35 cm |
| 894/934 | turve | 0-5 cm |
| | huuhtoutumiskerros | 5-12 cm |
| | rikastumiskerros | 12-32 cm |
| | puhdasta vaaleaa hiekkaa | 32->50 cm |
| | pohjavesi | - 50 cm |

LÖYDÖT / Kierikinkangas C

| | kpl | g | Ø kpl/m ² | Ø g/m ² |
|------------------------|-------------|-------------|----------------------|--------------------|
| Keramiikka | 1395 | 1646 | 82 | 97 |
| Kvartsi yht. | 99 | 644 | 6 | 38 |
| - iskos | 88 | 193 | | |
| - pirstottu kappale | 2 | 28 | | |
| - ydin | 2 | 382 | | |
| - kaavin | 5 | 24 | | |
| - retusoitu iskos | 2 | 17 | | |
| Kivilaji-iskos | 1 | 3 | | |
| Palanutta luuta | 187 | 44 | 11 | 2,6 |

Kierikinkankaan C suurin löytöryhmä on keramiikkaa, joka on poikkeuksetta myöhäistä tyyppillistä kampakeramiikkaa (KA II:2 loppuvaihe; suull. tiedonanto P. Pesonen). Löytötiheys, melkein 100 g/m², on huomattavan suuri vertailtuna muihin Iijokilaakson tutkituihin asuinpaikoihin. (Monista paikoista on saatu talteen vain vähän keramiikkaa, tähän asti runsaslöytöisin kohde on Yli-Ii 27 Kierikin sorakuoppa, josta tuli n. 18 kg tyyppillistä kampakeramiikkaa, löytötiheys oli n. 50 g/m²). Kvartseja ja palanutta luuta oli Kierikinkankaalla C tavallinen määrä vertailtuna muihin asuinpaikkoihin.

Kierikinkangas F

(kartta s. 18)

Kierikin sorakuoppien välissä maantien pohjoispuolella, Kierikinkankaan D asuinpaikasta 100 - 200 m itään on maastossa loiva kohoama, jota ympäröi soistunut alue. Maantieltä n. 5 - 15 m pohjoiseen on säilynyt vanha tienpohja. Sitä vielä 6 m pohjoiseen ja kiintopisteestä 9808 28 m itään on pieni pyöreä painanne (Ø 2,5 m, syvyys 0,5 m). Kuopan pohjaa ei voitu tutkia korkean pohjaveden takia. Kuopan reunalla tehdystä koekuopasta (no.4) löytyi 70 cm:n syvyydestä punamultakerros, jossa oli hiiltä. Luonnollisia punamultakerroksia on tavattu Kierikinkankaan D alueelta, mutta tässä tapauksessa hiili viittaa ihmistoimintaan. Painanteesta 20 m itään on löydetty merkkejä tulenpidosta. Koekuopasta 6 tuli palaneita kiviä ja kvartsia. Kaikki muut koekuopat olivat löydöttömiä (koekuopan 1 ”kivilaji-iskoksia” on pidettävä epävarmoina), ei tavattu myöskään merkkejä kulttuurikerroksesta tai likamaasta. Kierikinkankaan F alueella ei siis ole löydetty merkkejä kivikautisesta asuinpaikasta, mutta kahdesta paikasta on kuitenkin merkkejä ihmisen toiminnasta, joita ei voitu tarkemmin ajoittaa. Pieni painanne, jonka yhteydessä löytyi hiilensekainen punamultakerros, on joka tapauksessa kiinteä muinaisjäännös. Sitä olisi syytä tutkia tarkemmin, punamultakerroksen merkityksen selvittämiseksi.

Koekuopat

Koekuoppa 1 (35 P/8 L)

| | |
|--|-------------|
| turve | 0-10 cm |
| huuhtoutumiskerros | 10-15/25 cm |
| rikastumiskerros (kovaa rautasaostumaa) | 15-55 cm |
| vaaleaa hiekkaa | >55 cm |
| pohjavesi | - 55 cm |
| LÖYDÖT: kivilaji-iskoksia (?) | - 20 cm |

Koekuoppa 2 (40 P/20 I)

| | |
|------------------------|-------------|
| turve | 0-10 cm |
| huuhtoutumiskerros | 10-15/20 cm |
| rikastumiskerros | 15-45/55 cm |
| vaaleaa hienoa hiekkaa | >45 cm |

Koekuoppa 3 (28 P/28,5 I)

lapionpisto pienen painanteen (Ø 2,5 m, ei vallia) pohjassa

| | |
|--------------------|---------------------|
| turve | 0-25/30 cm |
| huuhtoutumiskerros | >25 cm |
| pohjavesi | painanteen pohjassa |

Koekuoppa 4 (28,5 P/28,5 I)

lapionpisto painanteen pohjoisreunassa:

| | |
|-----------------------------------|--------|
| turve | ? |
| paksu huuhtoutumiskerros | ? |
| vaaleanruskeaa, juurten värjäämää | |
| hienoa hiekkaa | -70 cm |
| punamultakerros, jossa hiiltä | >70 cm |

| | |
|--|------------|
| Koekuoppa 5 (45 P/34 I) | |
| turve | 0-5 cm |
| huuhtoutumiskerros | 5-10/25 cm |
| rikastumiskerros | 15-35 cm |
| puhdasta vaaleanruskeaa hiekkaa | >35 cm |
| pohjavesi | -60 cm |
| Koekuoppa 6 (23,5 P/48 I) | |
| turve | 0-5 cm |
| huuhtoutumiskerros/isoja kiviä | 5-15/20 cm |
| kova rikastumiskerros/isoja kiviä | 15-25 cm |
| iso maakivi kuopan pohjassa (25 cm) | |
| LÖYDÖT: kvartsisiru ja palanut -mukula (ei tallessa) | |
| palaneita kiviä | - 5 cm |
| Koekuoppa 7 (31 P/43 I) | |
| turve | 0-5 cm |
| huuhtoutumiskerros | 5-20 cm |
| rikastumiskerros | 20-45 cm |
| vaaleaa hienoa hiekkaa | >45 cm |
| Koekuoppa 8 (28,5 P/38,5 I) | |
| turve | 0-10 cm |
| huuhtoutumiskerros | 10-20 cm |
| kova rikastumiskerros | 20-38 cm |
| vaaleaa hienoa hiekkaa | 38-65 cm |
| tiivistä harmaata hiesua | >65 cm |
| pohjavesi | - 30 cm |
| Koekuoppa 9 (27,5 P/17 I) | |
| turve | 0-25 cm |
| vaaleaa hienoa hiekkaa, jossa saostamisnauhoja | >25 cm |
| pohjavesi | - 5 cm |
| Koekuoppa 10 (31,5 P/17 I) | |
| turve | 0-10 cm |
| huuhtoutumiskerros | 10-25 cm |
| rikastumiskerros | 25-45 cm |
| pohjavesi | -25 cm |
| Koekuoppa 11 (34 P/56 I) | |
| turve | 0-10/20 cm |
| huuhtoutumiskerros | 10-25 cm |
| kivikerros, ei pääsee syvämelle | -25 cm |

| | |
|--|------------|
| Koekuoppa 12 (42 P/49,5 I) | |
| turve | 0-5 cm |
| huuhtoutumiskerros | 5-15/20 cm |
| rikastumiskerros | 15-40 cm |
| pohjavesi | -30 cm |
| Koekuoppa 13 (31 P/14 L) | |
| turve | 0-5/10 cm |
| huuhtoutumiskerros | 5-25 cm |
| rikastumiskerros | 25-45 cm |
| puhdasta vaaleaa hiekkaa | >45 cm |
| Koekuoppa 14 (26 P/31 L) | |
| turve | 0-15/20 cm |
| huuhtoutumiskerros | 15-30 cm |
| (hienoa hiekkaa, jossa suurehkoja kiviä) | |
| rikastumiskerros | 30-40 cm |
| vaaleaa hienoa hiekkaa | >40 cm |
| Koekuoppa 15 (23,5 P/35 I) | |
| turve | 0-25 cm |
| huuhtoutumiskerros | 25-30 cm |
| rikastumiskerros | 30-55 cm |
| vaaleaa hienoa hiekkaa | >55 cm |
| pohjavesi | -25 cm |
| Koekuoppa 16 (17 P/55 I) | |
| turve | 0-5 cm |
| huuhtoutumiskerros | 5-10/15cm |
| (erittäin kivinen, ei pääsee syvemälle) | |

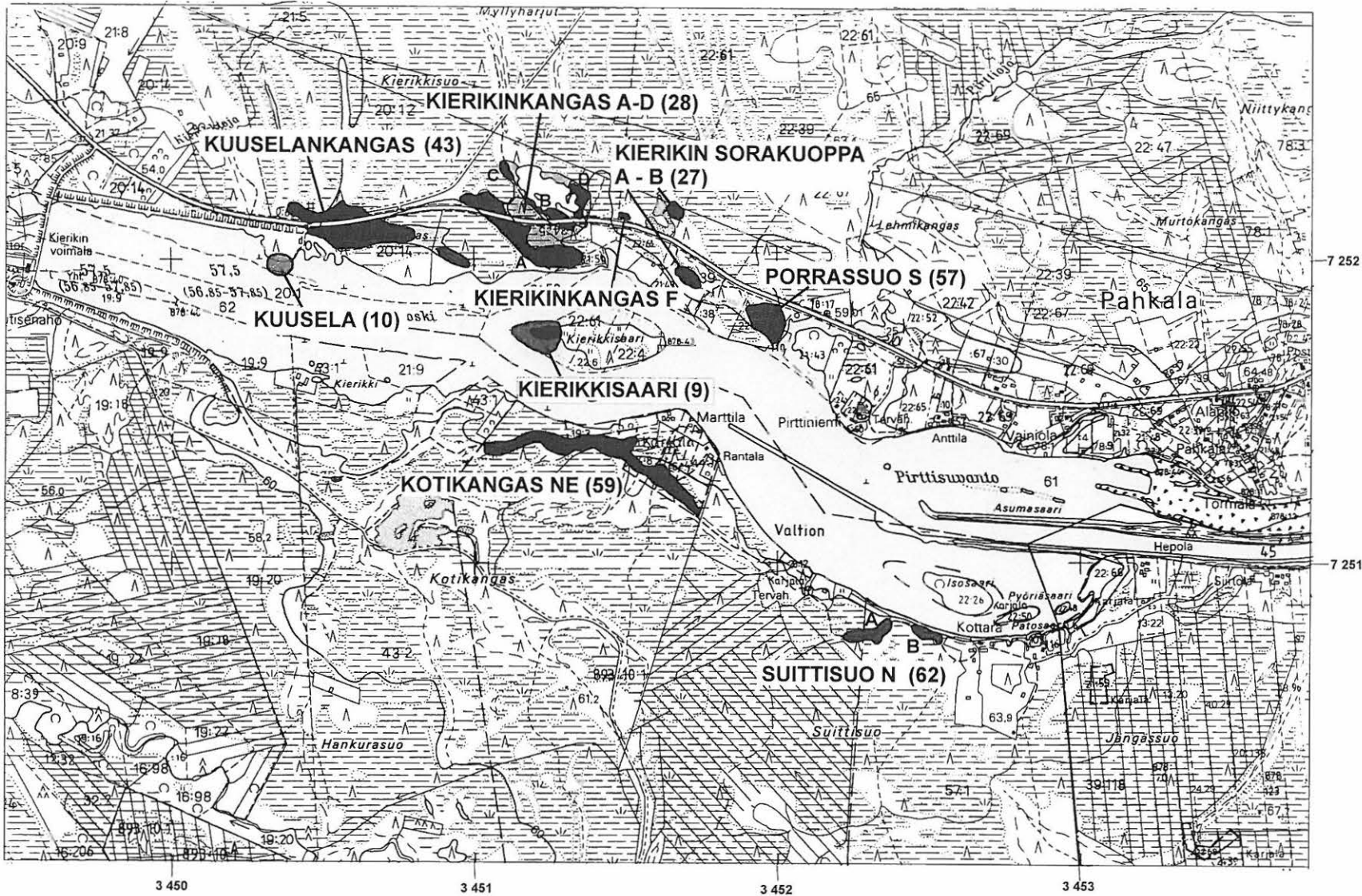
YHTEENVETO

Museovirasto suoritti kesäkuussa 1998 P. Pesosen johdolla koekaivauksen Kierikinkankaalla, jolloin löytyi kaksi uutta kivikautista asuinpaikkaa (Kierikinkangas B eteläosa ja D). Heinäkuussa 1998 tuli tieto suunnitellusta uudesta Yli-Ii-Kipinä maantienlinjauksesta Kierikin kohdalla. Kireän aikataulun takia päätettiin jatkaa koekaivauksia Kierikinkankaalla jo elo-/syyskuussa 1998 Purkajasuon kaivauksen yhteydessä. Tutkimukset suuntautuivat Kierikin läntisen sorakuopan luoteispuolelle sekä läntisen ja itäisen sorakuopan väliselle alueelle.

Koekaivauksen yhteydessä löytyi aikaisemmin tuntematon täysin ehjä kivikautinen asuinpaikka (Kierikinkangas C), joka sijaitsee muinaisella rantavallilla läntisen sorakuopan luoteispuolella koordinaattien 815/965-985 ja 865/945-960 välisellä alueella. Muinaisjäännösalue on SE-NW suuntainen kapea n. 60 m pitkä ja 15 m leveä nauha (n. 850 m²). Kierikinkangas C on alueen harvinaisia kokonaan säilyneitä kivikautisia asuinpaikkoja, jonka takia se olisi suojeltava (mjl-
luokka I).

Kierikinkangas F sijaitsee läntisestä sorakuopasta 150 - 170 m itään Yli-Ii-Kipinä maantien pohjoispuolella. Alueelta ei ole löydetty merkkejä kivikautisesta asuinpaikasta, mutta kahdesta paikasta on kuitenkin merkkejä ihmisen toiminnasta, joita ei voitu tarkemmin ajoittaa (Painanne, sekä yhdestä koekuopasta kvartsia ja palaneita kiviä). Pieni painanne, jonka yhteydessä löytyi hiilensekainen punamultakerros, on joka tapauksessa kiinteä muinaisjäännös. Koekuoppien 3/4 ja 6 välinen alue on luokiteltava luokan II:n muinaisjäännösalueeksi, joka olisi tutkittava, jos alueen maankäyttö muuttuisi.

Talvella 1998/1999 suunnitelma Yli-Ii-Kipinä maantien uudesta linjauksesta valmistui. Linjaus on sovitettu kivikautisten asuinpaikkojen välissä niin, että se ei vahingoita missään kohdassa kiinteää muinaisjäännöstä. Sen takia ei ole tarvetta suorittaa tielinjauksen takia jatkotutkimuksia (ks. Museoviraston lausunto 484/304/1998).



Yleiskartta mk 1:20 000
 kohteet Yli-li 9,10,27,28,43,
 57,59 ja 62

karttalehti 3512 07 C ja 10 A

karttapohja Yli-lin kunnan kiinteistörekisterikartta mk 1:10 000 / 1997

YLI-II 28 KIERIKINKANGAS (A-D)

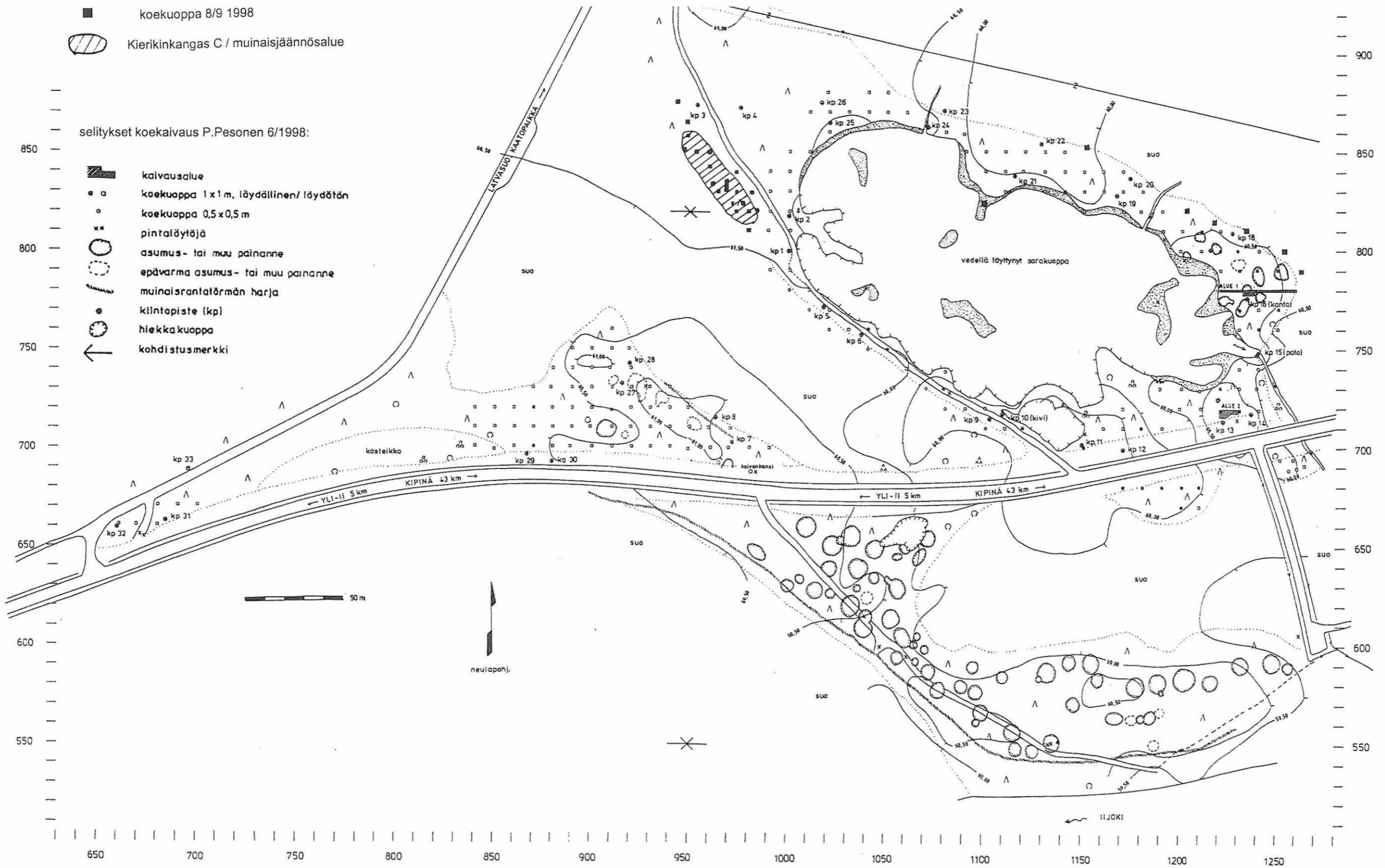
H.-P. Schulz ja E. Ojanlatva 1998

Yleiskartta 1:2000

Piirt. E. Ojanlatva (C, 9/1998) ja S. Leskinen (A-D, 6/1998)

karttapohja Yli-II Kierikinkangas mk 1:1000

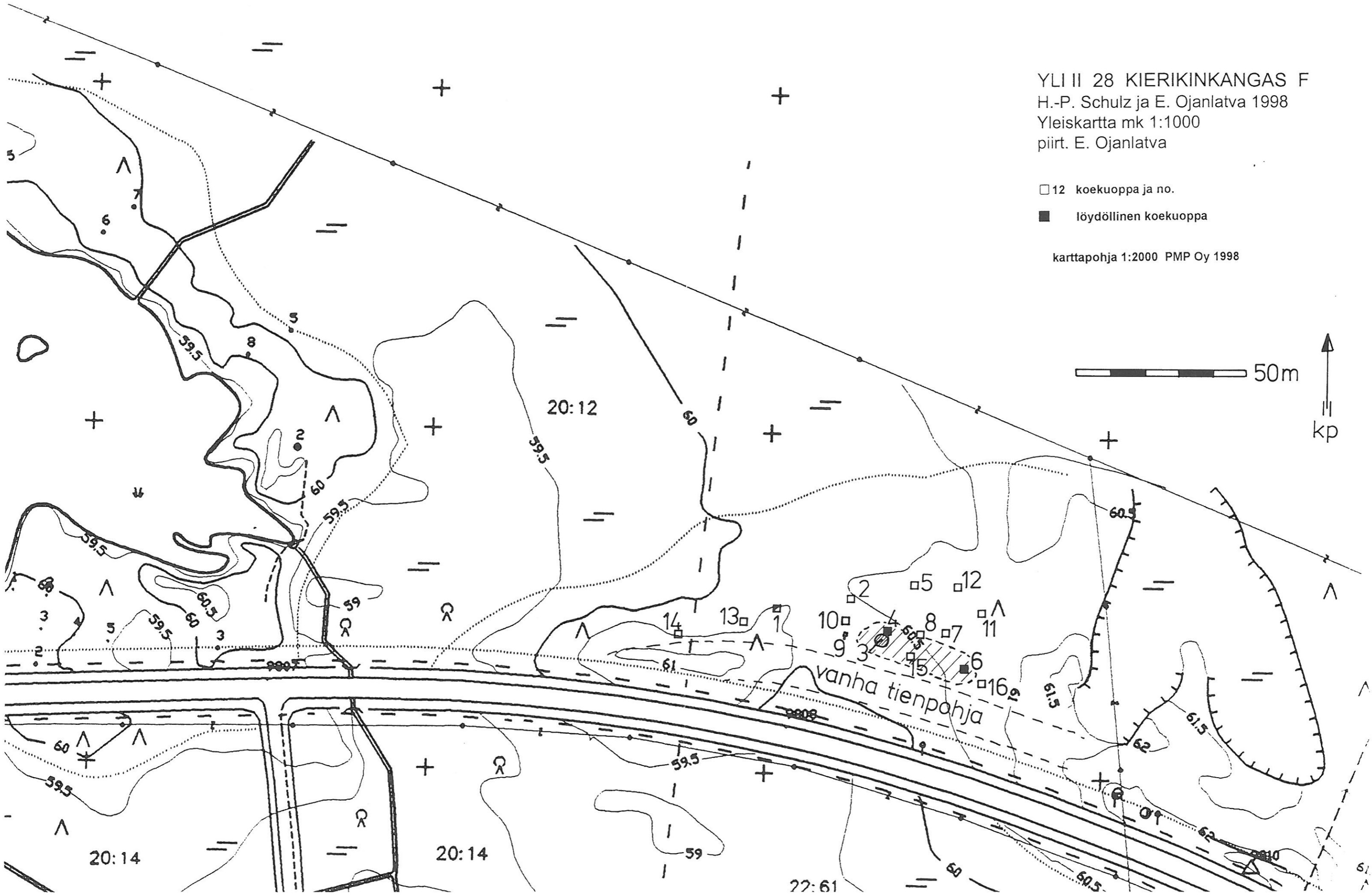
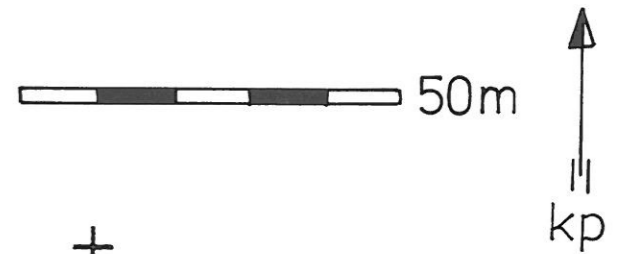
P. Pesonen / Museovirasto 1998



YLI II 28 KIERIKINKANGAS F
 H.-P. Schulz ja E. Ojanlatva 1998
 Yleiskartta mk 1:1000
 piirt. E. Ojanlatva

- 12 koekuoppa ja no.
- löydöllinen koekuoppa

karttapohja 1:2000 PMP Oy 1998



YLI-II KIERIKINKANGAS C

H-P. Schulz ja E. Ojanlatva 1998

Koekuoppa 835/969 (kuoppa 14)

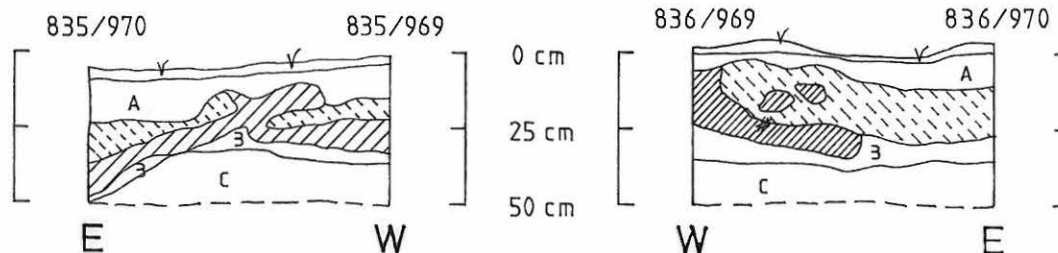
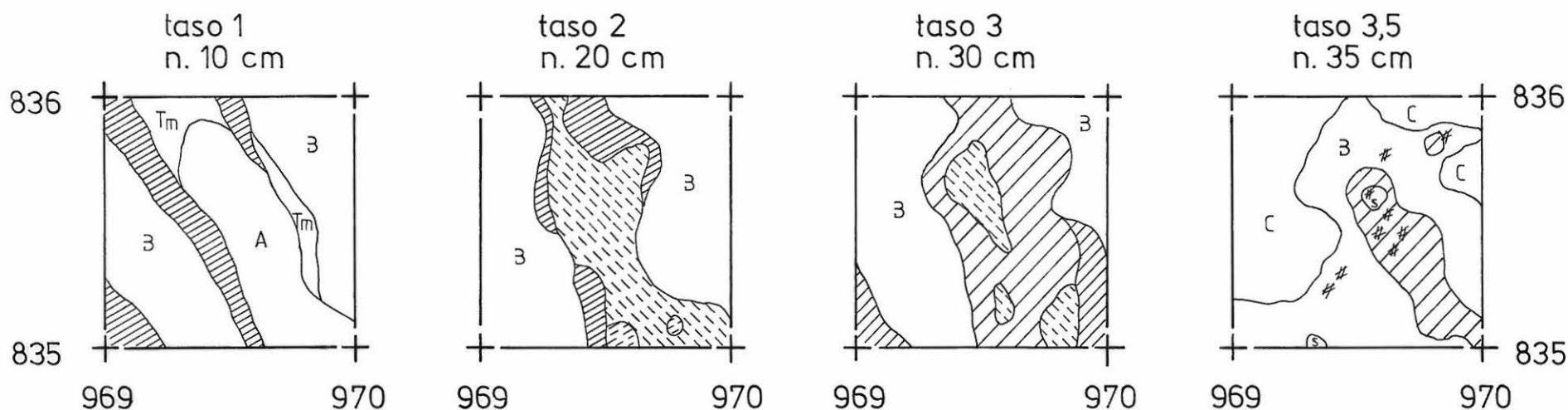
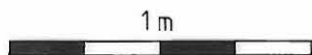
Tasot 1-3,5

E-W - ja W-E -profiilit

Mk 1:25

Piirt. E. Ojanlatva

| | | | |
|--|--------------------|--|----------------------------|
| | turve | | heikko punertava likamaa |
| | huuhtoutunut | | punertava likamaa |
| | rikastunut | | voimakas punertava likamaa |
| | puhdas vaalea | | savi |
| | ruskea likamaa | | täytemaa |
| | kellertävä likamaa | | hiili |



YLI-II KIERIKINKANGAS C

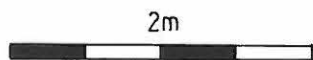
H.-P. Schulz ja E. Ojanlatva 1998

Koeoja 834-837/969 (koekuopat 25, 14 ja 26)

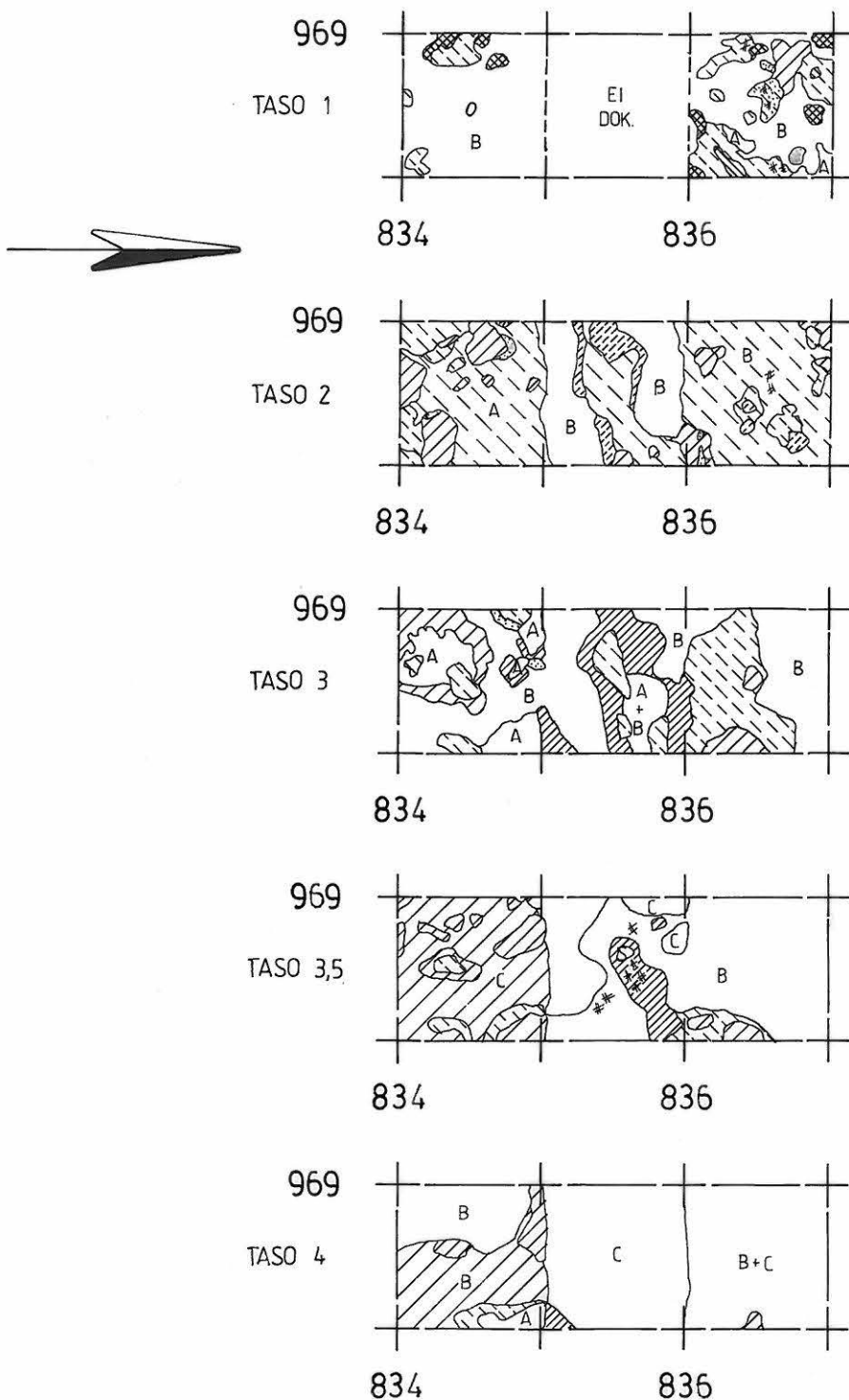
Tasot 1-4, n. -10 - 40 cm maanpinnasta

Mk 1:50

Piirt. E. Ojanlatva



| | |
|---|----------------------------|
| A | huuhtoutunut |
| B | rikastunut |
| C | puhdas vaalea savi |
| S | savi |
| | voim. rusk. likamaa |
| | kellertävä likamaa |
| | heikko kell. likam. |
| | pun. likam. (heikko-voim.) |
| | voim. pun. palomaa |
| | hiili/nokimaa |



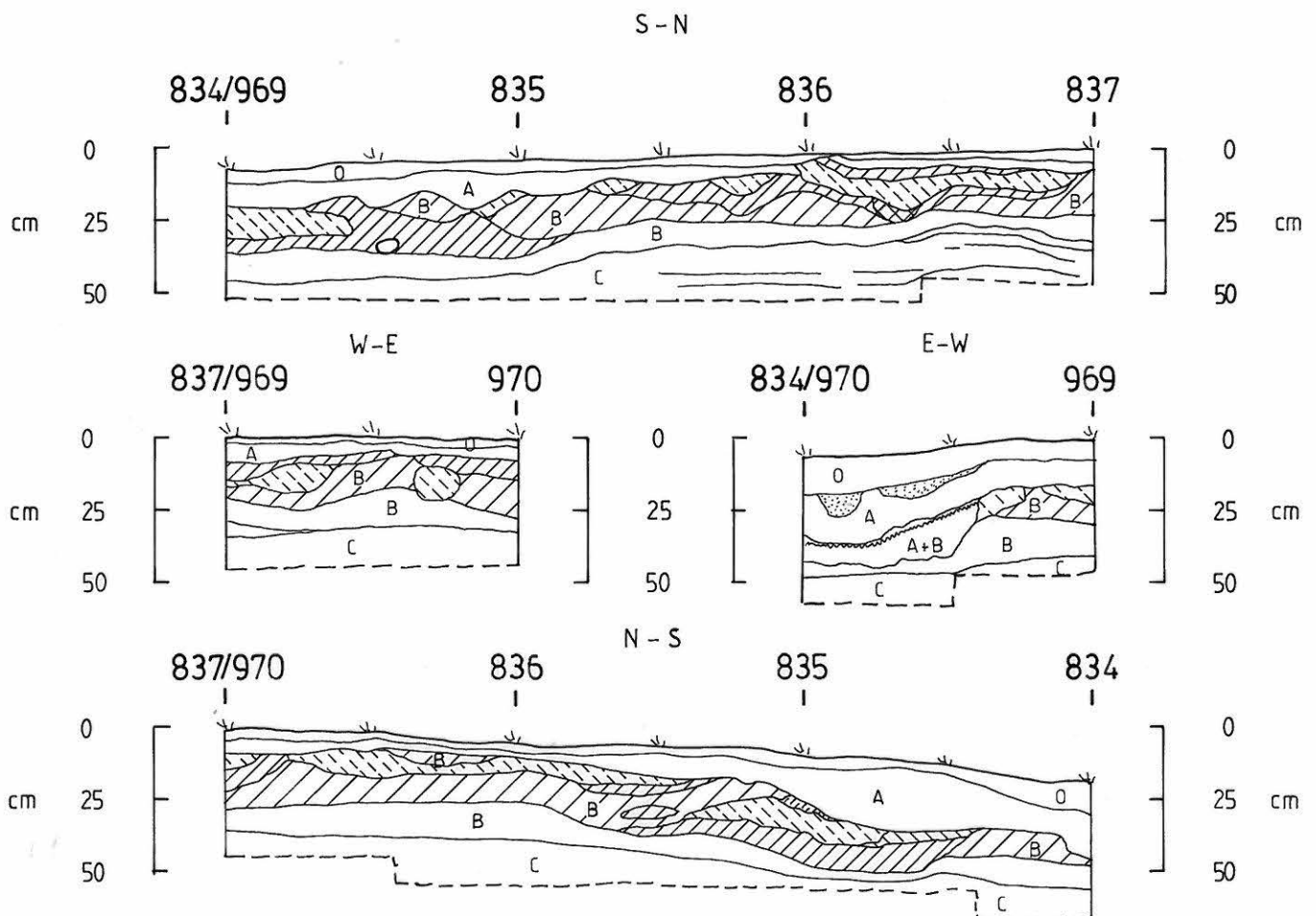
YLI-II KIERIKINKANGAS C

H.-P. Schulz ja E. Ojanlatva 1998

Koeoja (koekuopat 25, 14 ja 26)
 Profiilit S-N (834-837/969),
 W-E (837/969-970), E-W (834/
 970-969) ja N-S (837-834/970)
 Mk 1:25
 Piirt. Eija Ojanlatva



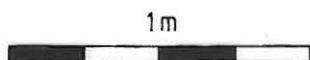
| | |
|---|----------------------|
| 0 | turve |
| A | huuhtoutunut |
| B | rikastunut |
| C | puhdas vaalea |
| | voim. ruskea likamaa |
| | kellertävä likamaa |
| | heikko pun. likamaa |
| | punertava likamaa |
| | punainen palomaa |
| | nokimaa |
| | ruostesaostuma |
| | soranauha |



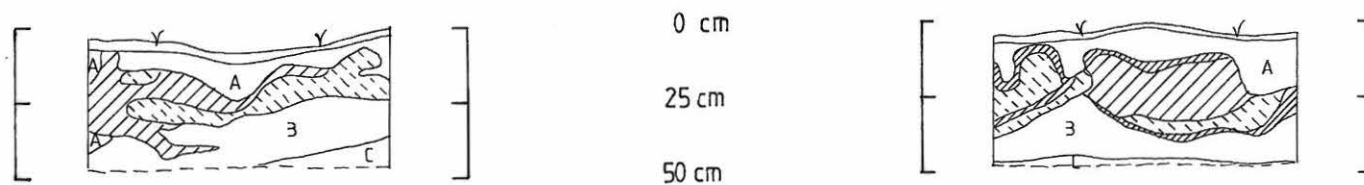
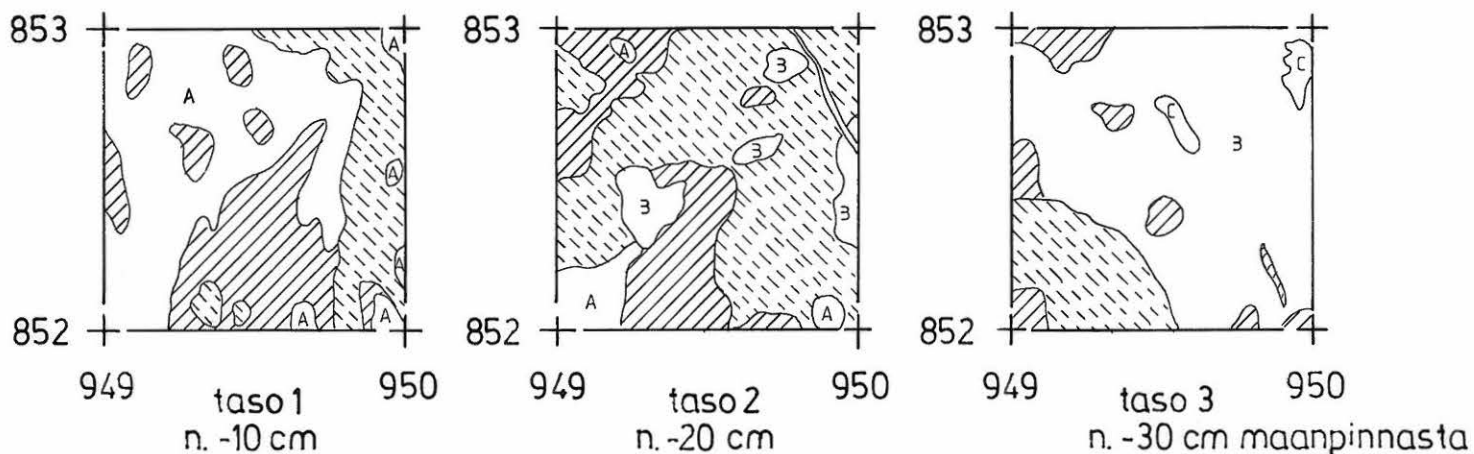
YLI-II KIERIKINKANGAS C

H.-P. Schulz ja E. Ojanlatva 1998

Koekuoppa 852/949 (kuoppa 23)
 Tasot 1-3
 W-E - ja E-W -profiilit
 Mk 1:25
 Piirt. E. Ojanlatva



- turve
- huuhtoutunut
- rikastunut
- puhdas vaalea
- kellertävä likamaa
- punertava likamaa
- voimakkaan pun. likamaa



2/2

