

päär. sign.

A 201 : 23.5/14

23.6/1.2

23.8/88

IKKUNA-JA OVIPIIRUSTUKSET

A 202-203: 23.5/14

23.6/1.2

23.8/3.14

IKKUNA-JA OVIPIIRUSTUKSET

Inventointikertomus

A 201 - 203

Raija Ryhänen

A 201 (Piiirros 12, valok. 37-38) Kirkkotornin varsinaisen kappelin ollessa korjaustöiden alaisena käytettiin huonetta A 201 kappelina. Huone 202 oli ns. uusi sakaristo. Huone A 201 lienee aikaisemmin toiminut jonkinlaisena varastohuoneena, johon seinillä olevat parrunkolot saattaisivat viitata.

Pohjamuodoltaan huone oli samoin pisananmuotoinen kuin Tottien kamari-kin. Myös etelä- ja länsiseinät olivat jokseenkin suorat, muodostivat huoneen ainoan nurkan ja olivat liitteessä toinen toisiinsa. Muurauksessa oli pyrki-mys varveihin, vaikka yhtä tasaista ja säännöllistä varvotusta ei ollut syn-tyntynyt kuin oli A 101:ssä. Kivet muurissa oli lohkottuja kiviä, joukossa myös jonkin verran luonnonkiviä. Seinän korkeus lattian pinnasta mitattuna oli 300 cm, mutta alkuperäinen lattia oli ollut vinosti viettävä kaakkoon, kuten edellä huoneen A 101:n yhteydessä on selostettu. Mitattuna olasta lähtien oli seinän korkeus n. 300 cm (piirros 1). Seinä oli muurattu samalla kellertävän- ruskealla, helposti rapautuvalla laastilla kuin Tottien kamarin muurikin. Mutta päinvastoin kuin se oli tämän huoneen (A 201) seinämuuraus saumattu. Saumausta oli kahdenlaista. Suurin osa huoneen seinästä oli saumattu melko uudella laastilla (luultavasti 1900- luvulla), joka oli vaaleanharmaata, mel-kein valkoista sisältäen runsaasti kalkkia ja selvästi erottuvaa hiekkaa ( $\frac{1}{2}$  - 1 mm). Suunnilleen pitkin tasoa +91.00 itä- ja pohjoisseinillä kulki alkuperäisen saumausta laastin vyöhyke. Myös molempien tykkiaukkojen holvissa oli samaa/alkuperäistä saumausta, erityisesti aukko b:ssä, jonka itäpieleessä sitä oli pit-kin tasoa +91.00. Tämä vanha, alkuperäinen saumaus oli tehty samalla laas-tililla kuin seinien muurauskin. Pinnalta tämä saumaus vaikutti heikosti vaa-lean punaiselta, kyseessä ei kuitenkaan ollut sen enempää maali- kuin slan- mauseroskaan.

Eteläseinässä aivan lattian rajassa oli muurin kivien välistä esiin- pistäviä tuohia hyvin kiinnittyneenä muuraukseen, tasolla +89.48.

Pohjois- ja itäseinustalla oli nelikulmaisia koloja seuraavasti:

1.	Tasolla + 91.25	16 x 21 x 20 x 20	syvyys 26 cm
2.	" + 91.25	13 x 12 x 15 x 15	" 22 "
3.	" + 91.33	11 x 20 x 12 x 20	" 18 "
4.	" + 91.40	13 x 21 x 13 x 21	" 17 "
5.	" + 91.33	20 x 20 x 20 x 20	" 25 "
6.	" + 91.00	16 x 11 x 16 x 11	" 12 "



Kolojen tehtävä on epäselvä, koska ne eivät pienen syvyytensä vuoksi ole voineet olla esim. telineparrunkoloja. Etelä- ja länsiseinämällä ei löytynyt vastinkoloja. Laastia oli kolojen reunalla, ja kolossa 2 ollut parru oli painaumasta päätellen ollut pyöreä. Kolot lienevätkin sekudäärisiä. (valok. 38).

Huoneessa oli kaksi tykkiaukkoa (piirroksat 13, 14) toinen luoteeseen (a) ja toinen kaakkoon (b). Viimeksimainittu päättyi kasarmisiiven (Q) ja maneesin (J) väliseen muuriin, joten se ei ole voinut olla auki kasarmisiiven rakentamisen jälkeen. Kierreportaissa itäänpäin avautuva aukko, joka oli tykkiaukko b:n kanssa samalla tasolla päättyi samaan muuriin kuten edellä (sivu 1) on esitetty. Laasti aukon perällä näkyvässä kasarmi- ja maneesisiiven muurissa oli koostumukseltaan ja väriltään samanlaista kuin se laasti, jolla Kirkkotornikin oli muurattu. Molemmat tykkiaukot olivat konstruktioiltaan erilaisia kuin muut tykki- tai muut ampuma-aukot linnassa. Ne olivat tehdyt kevyitä tykkejä varten, mutta olivat vanhempia ja suurempia kuin vastaavat aukot puolustus\_käytävässä. Tykinaluspenkki oli molemmissa syvällä ampuma-aukossa, eivätkä penkit olleet yhtä ohuita kuin esim. puolustuskäytävän ampuma-aukkojen tykinalustat, vaan on n. 120 cm syvät mitattuna muurissa olevan ulkoaukon (nykyisen ikkunan) sisäpieleen. Tykinaluspenkit olivat liitteessä aukon pieliin. Niiden pohjat olivat n. 30 cm huoneen lattiasta laattakivistä muuratut ja kuuluivat osana seinämuuriin. Tykinalustaan kuuluva palkki, johon tykki oli kiinnitetty oli jäljellä b:ssä mutta a:ssa pisti seinästä esiin ainoastaan palkin kannat koloissaan itse palkki oli hakattu pois. Hakkuupinta oli epätasainen, suoritettu ilmeisesti kirveellä. Palkin koko (b) oli n. 20 x 17 ja keskellä oli tavanomainen kolo, johon tykki aikoinaan oli kiinnitetty, kolon läpimitta n. 9 cm (valok. 5, 6).

B:ssä oli länsiseinällä 40 x 40 cm suuruinen 35 cm syvä komero. Kumminkin tykkiaukot olivat holvatut a:n holvi oli syvempi, b:n melkoisen matala segmenttiholvi. Molemmat holvit olivat rapatut, laastissa näkyvissä laudan painauman jälkiä. Tykkiaukkojen mitat näkyvät piirroksissa 13, 14.

Huoneeseen johti etelästä holvattu oviaukko (c) kierreportaista. Oven korkeus keskellä 183 cm, leveys alhaalla 98 cm (Piiros 15).

A 202 - 203 Kierreportaiden länsipuolella oli pieni eteistila (A 203), josta johti ovi ritalisaliin ja portaat ns. uuteen sakaristoon (A 202). Kaksi porrasta eteistilan puolella 15 ja 27 cm korkeita, toisena portaana parru 15 x 18 cm. Oviaukon toisella puolella vielä viisi porrasta sakariston tasanteelle +90.62. Portaatt olivat liitteessä muuriin ja 22, 27, 25, 25, 25 cm korkeat. Ko-

ko tila oli samanlaista harmaakivimuurausta kuin A 201. Saumaus puuttui. Tasol-  
la +90.62 oleva 130 x 110 cm suuruinen pieni tasanne, jonka kattoi liuskekivis-  
tä tehty ristiholvi, rapattu pinnalta, holveissa ei ollut ruoteita. Rappaus har-  
maata hienorakeista (hiekkä ja kalkkia) laastia päällä keltainen slammikerros.  
Sameaa pintarappausta oli myös sakariston johtavan portaikon holvissä ja A 202:n  
oviaukossa. Mainittu ovi oli segmenttikaarinen harmaakiviövi, sen holvin ja  
muurin välissä oli lastuja ja ohutta puuta. Huolimatta siitä, että seinissä  
ei ollut saumausta, eikä rappausta oli muurin kivissä samaa keltaista slammia  
kuin katossakin. Kaikki seinät olivat liitteessä toisiinsa samoin oven pielet  
muuriin.

Huoneen A 202 seinät olivat matalimmillaan pohjois ja etelä päässä, mut-  
ta keskellä korkeimmillaan. Länsiseinän korkeudet:

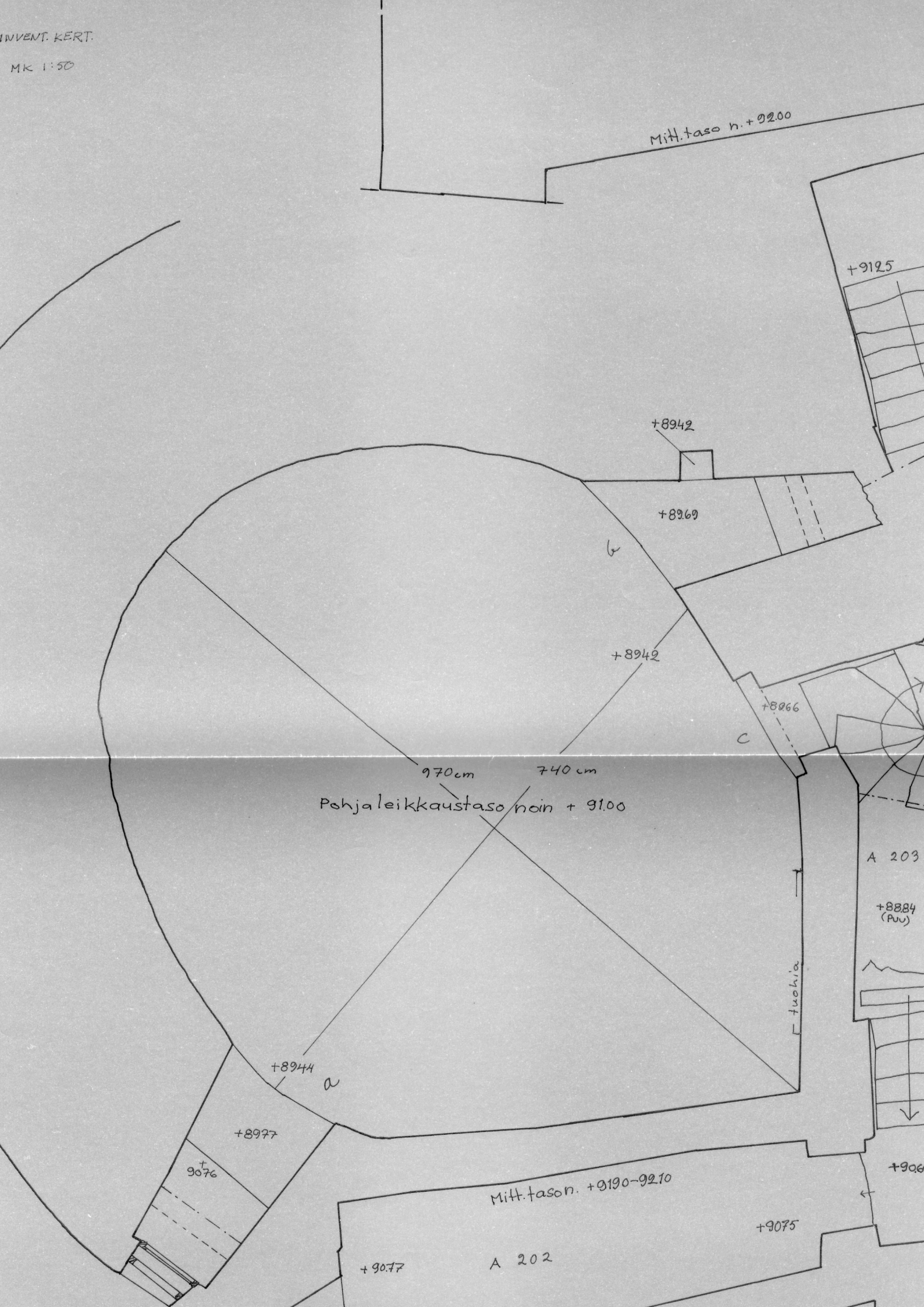
	pohj.pää	170 cm
	keskiosa	250 "
	et.pää	200 "
Itäseinän korkeudet:	pohj.pää	175 "
	keskiosa	255 "
	et.pää	200 "

Länsiseinästä tiilistä umpeenmuurauksesta 250 cm eteläpäästä mitattuna,  
80 cm:n leveydeltä tasolta +91.50 katonrajaan. Toinen tiilinen umpeenmuuraus  
oli lähellä pohjoispäätä, myös sen leveys n.80 cm alkoi samalla tasolla kuin  
edellinenkin. Umpeenmuuraukset olivat epäsäännöllisen muotoisia.

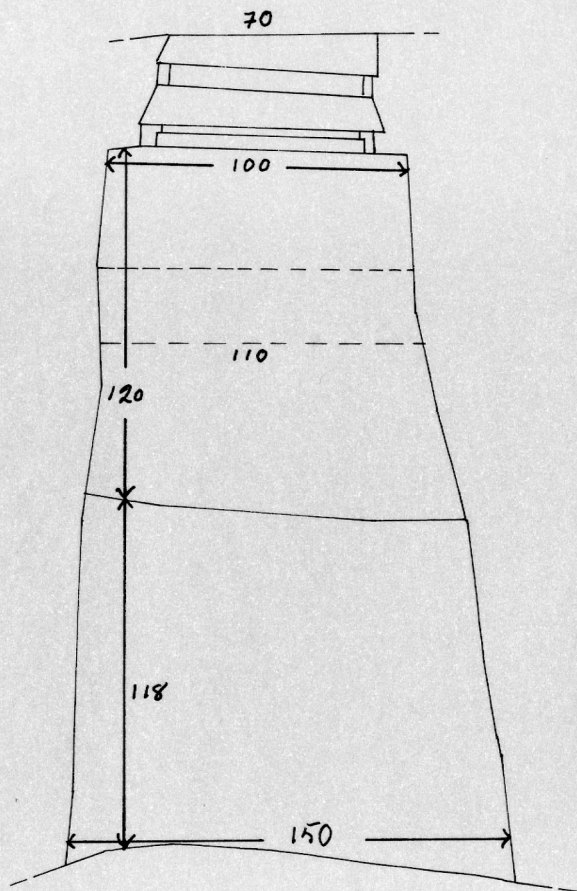
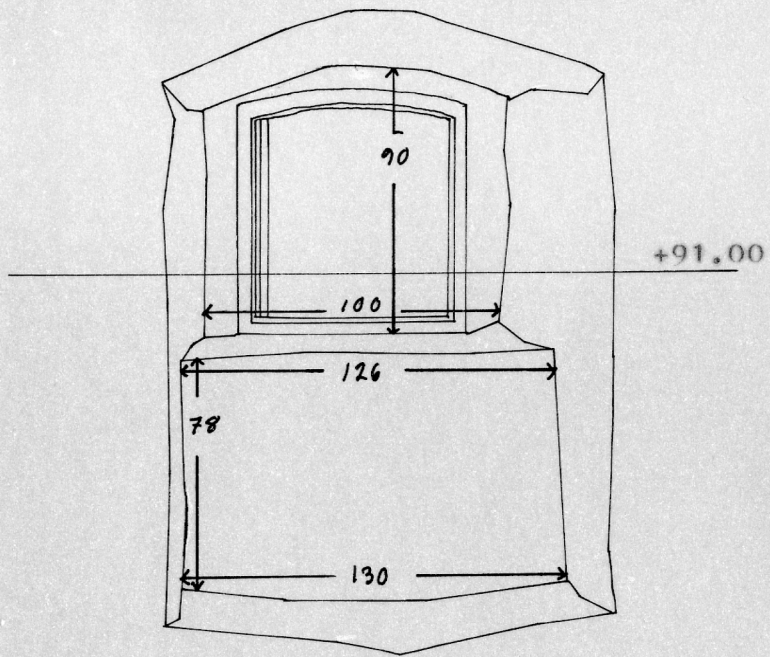
Pohjoispäässä oleva kapea aukko 40 x 50 cm joka avautui pohjoismuurin  
ulkopintaan luode suunnassa, oli muurattu tiilillä, joiden koot olivat n.

26 x 12 x 7  
25 x 11 x 6,5  
25 x 12,5 x 6,5  
25 x 11 x 7

Aukon alkuperäinen koko oli ollut 100 x 100 cm. Alkuperäisen aukon pielet oli-  
vat olleet viistot sisäänpäin ja pinnalta rapatut, jonka selvästi voi havaita  
tiilimuurauksen alta. Tiilimuuraus käsitti, pielet ja holvin, mutta aukon ala-  
osan umpeenmuuraus oli tehty harmaakivillä.

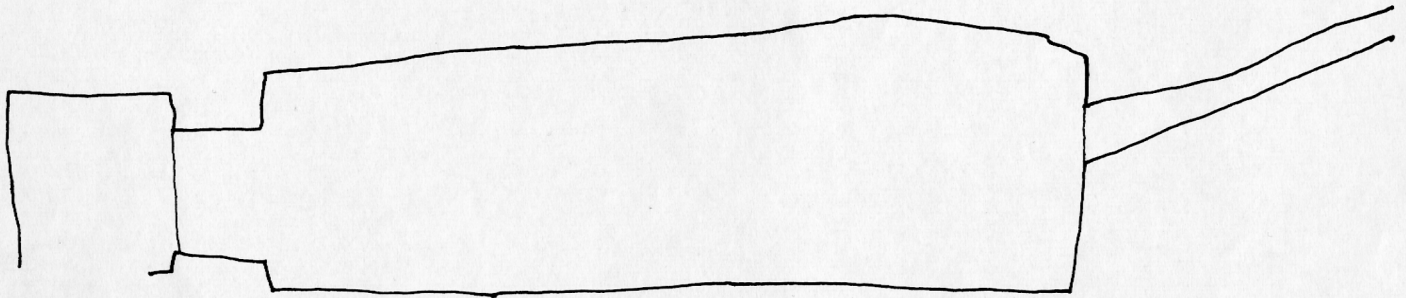
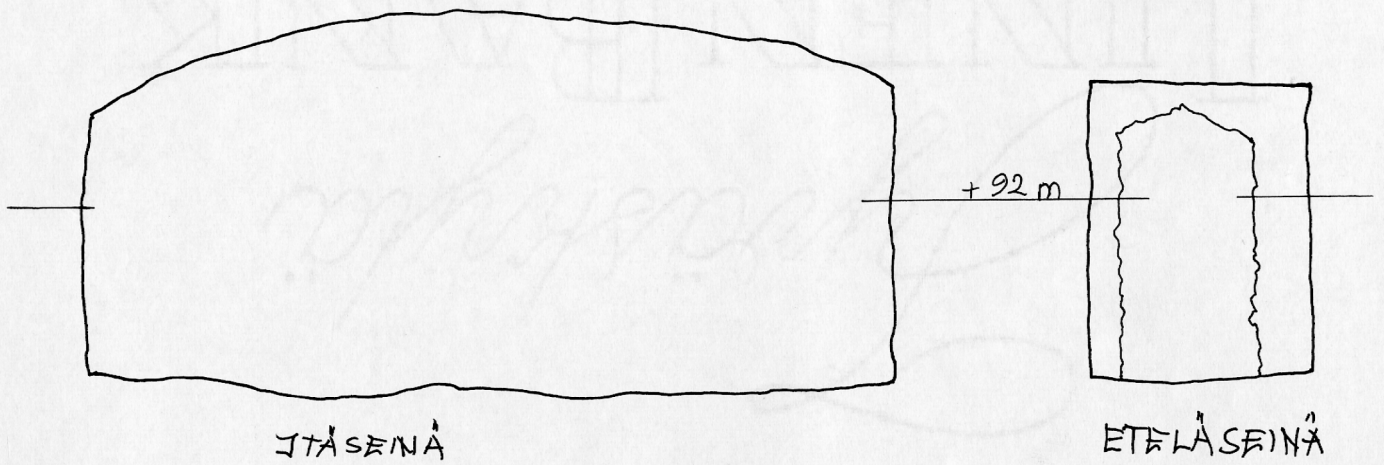
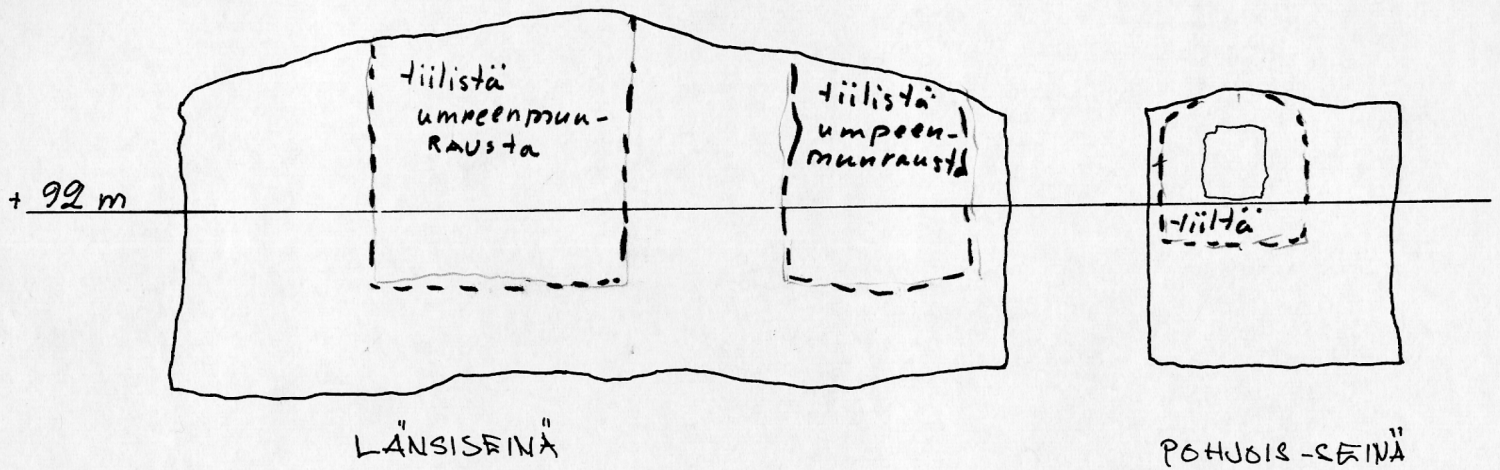






Piirros 13a

Kirkkotornin  
 invent. kert.  
 A201,a Mk1:25

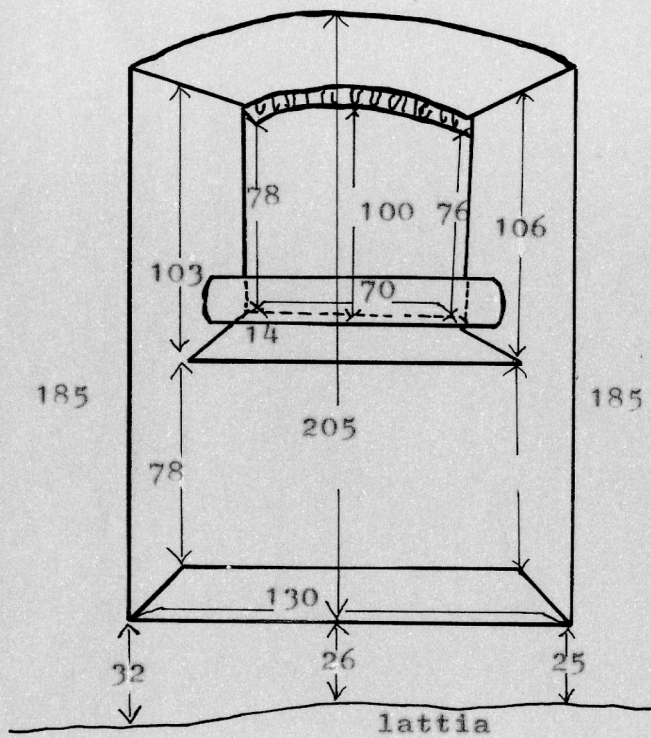
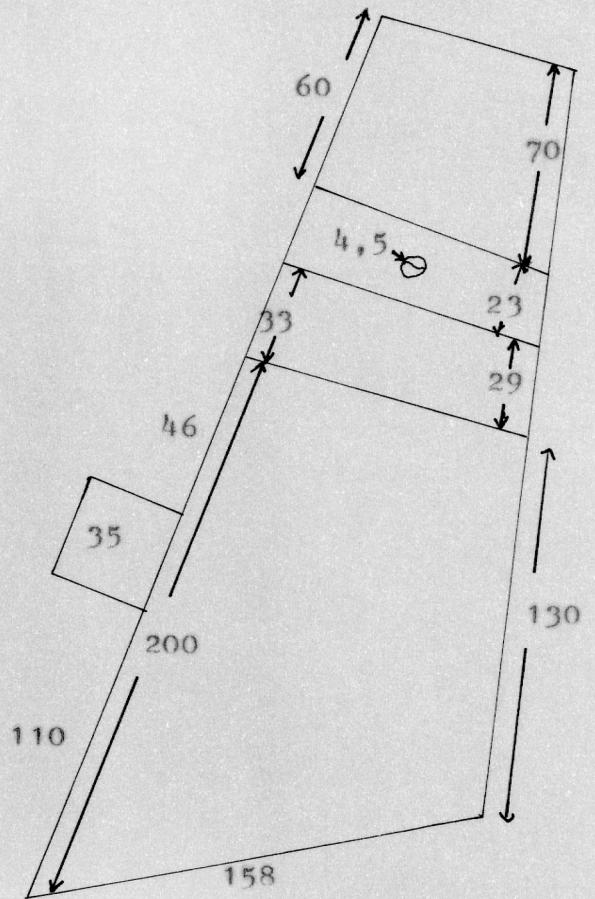


PÖHJÄLEIKKAUS + 9205.

PIIRROS 17  
VUOSI SAKARISTO A 203

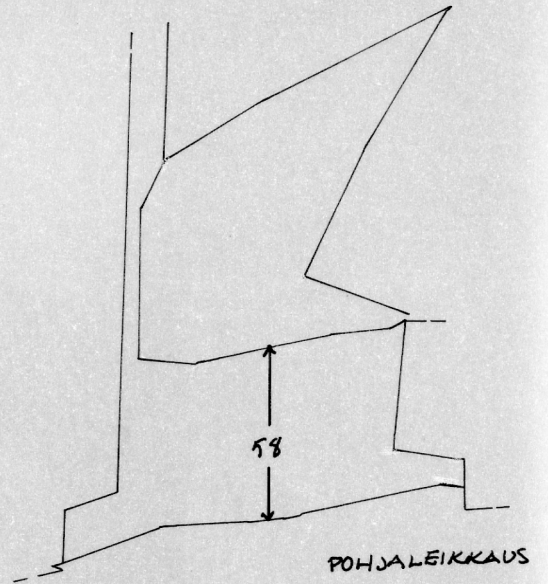
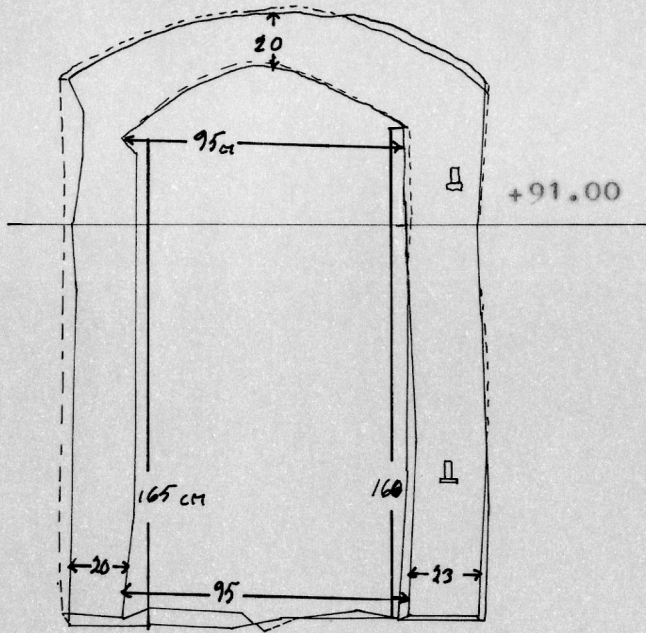
VUOSI SAKARISTO A 203  
PIIRROS 17



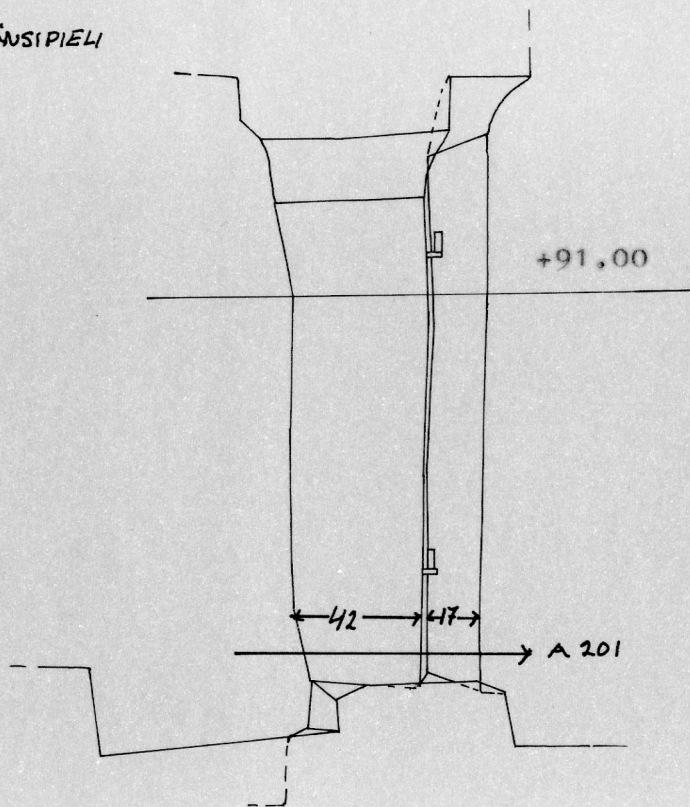


PIIRROS 14  
 Kirkkotornin  
 invent. kert.  
 A 201 6





LÄNSIPIELI

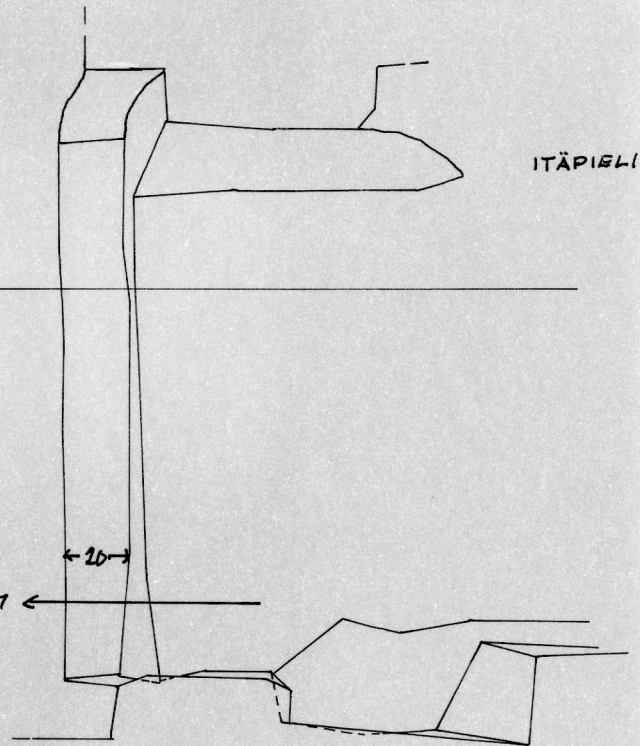


+91.00

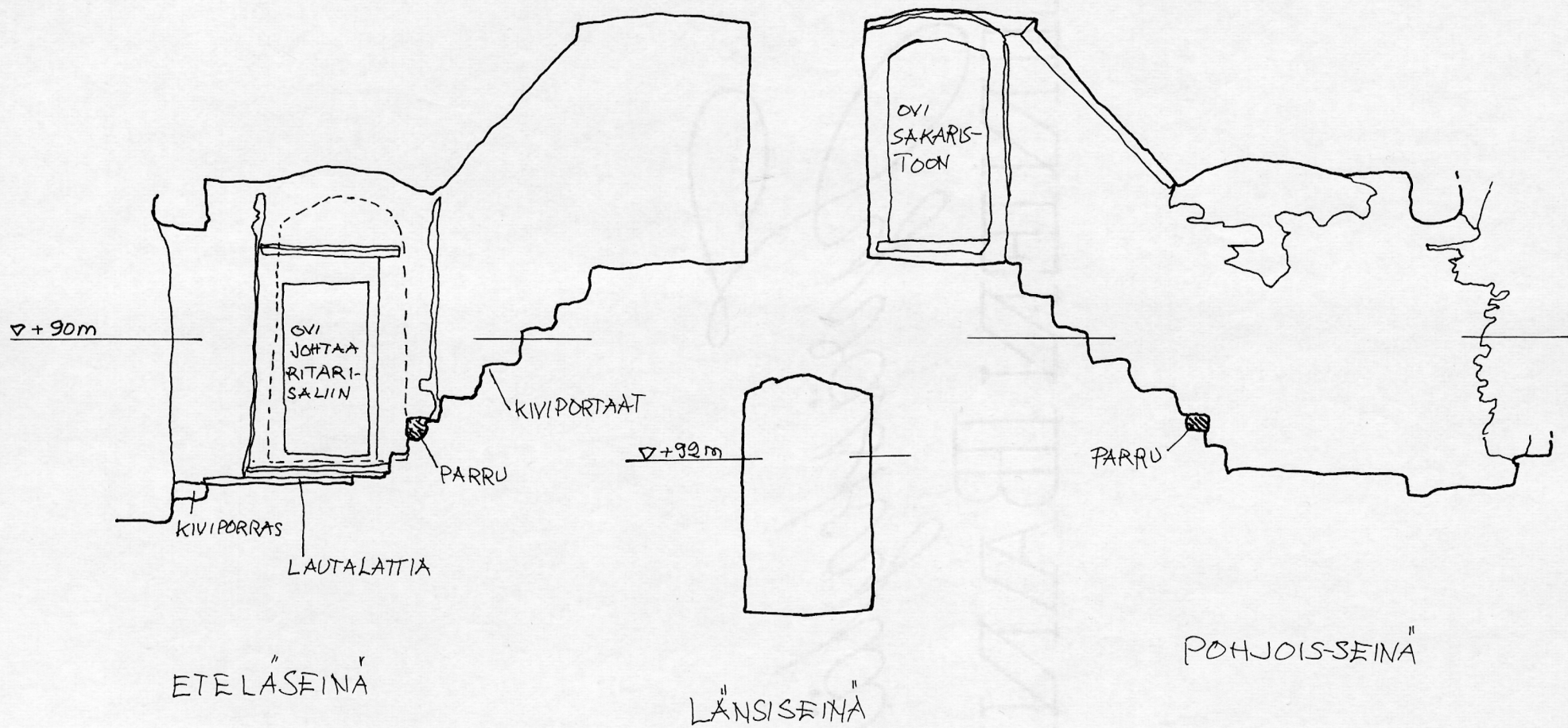
A 207 ←

→ A 201

ITÄPIELI

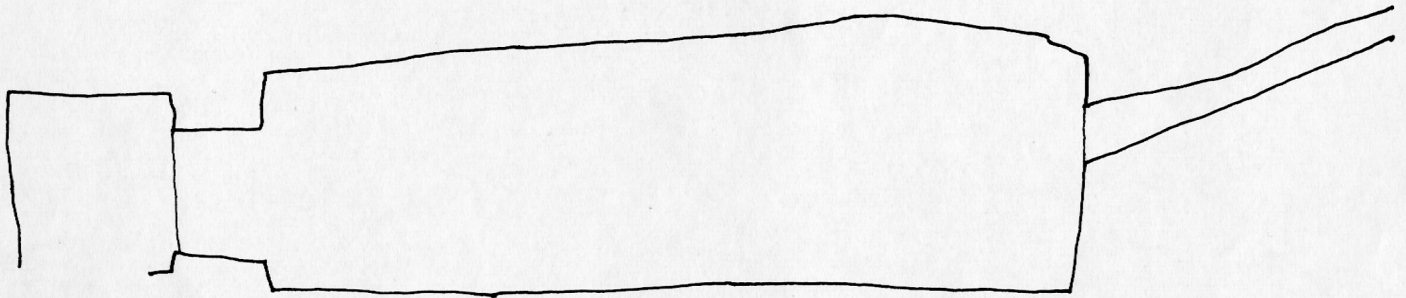
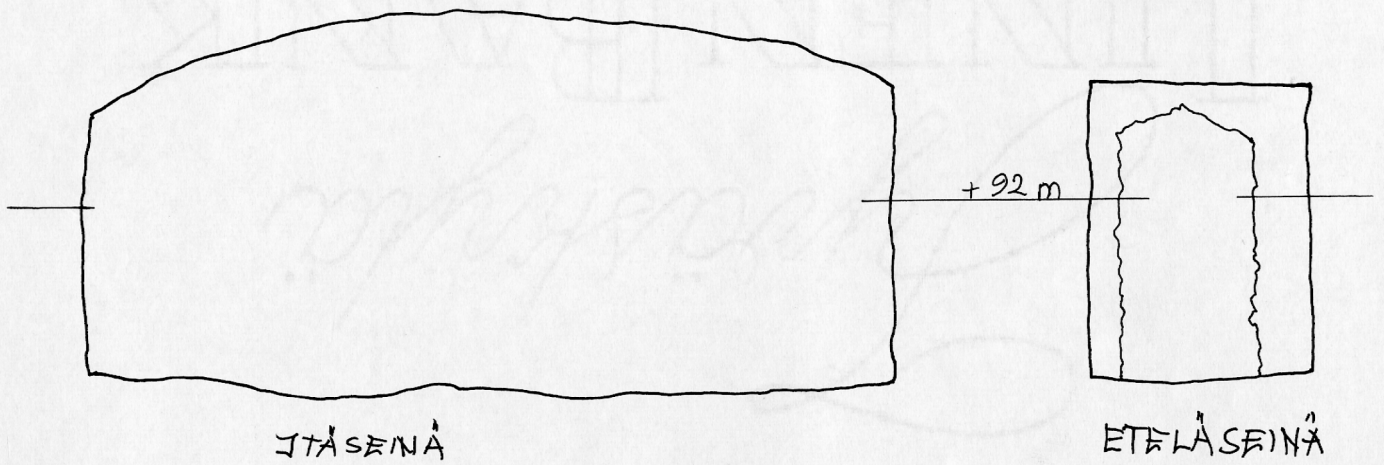
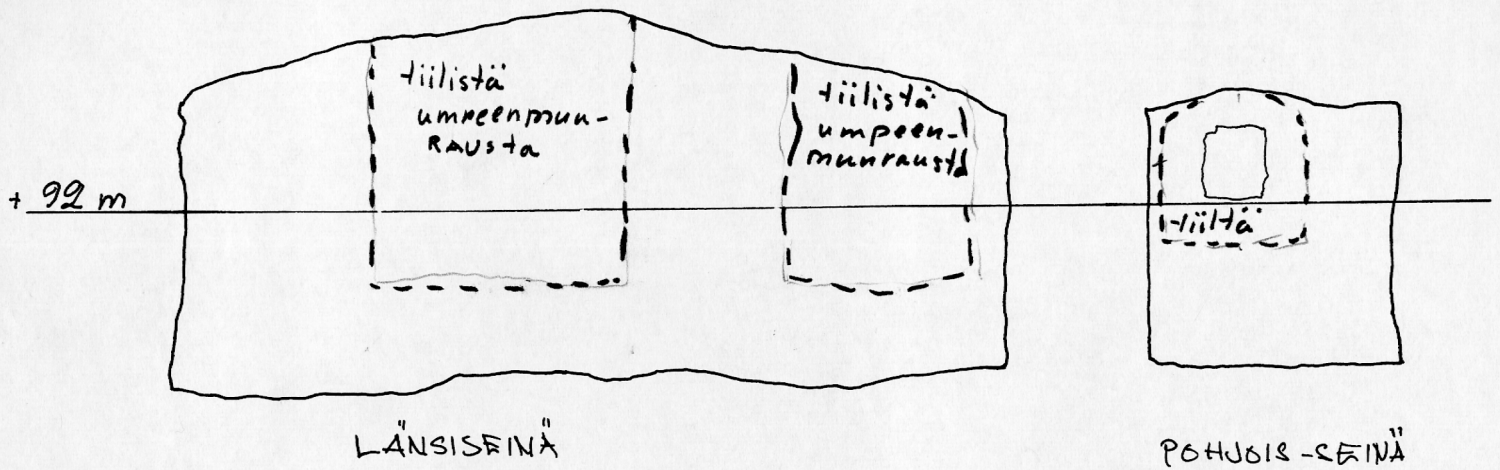


PIIRROS 15  
 Kirkkotorni  
 invent. kert.  
 A201,c mk 1:25



PIIRROS 16 A 202-203  
 SAKASTIN PORRASHUONE  
 MK 1:50





PÖHJÄLEIKKAUKSEKSI + 9205.

PIIRROS 17  
VUOSI SAKARISTO A 203

VUOSI SAKARISTO A 203  
PIIRROS 17



Olavinlinna, Kirkkotornin  
invent. kertomus 1967



A.201, ikkuna-aukko A



NO 5

A.201, ampuma-aukko B



NO 6

A.201, ampuma-aukko B