

B. 301,

KELLOTORNIN KOLMAS KERROS B 301

Inventointi

Heinä-elokuu 1962

Aimo Mäkelä

piir. sign: 23.5/4

23.6/1

23.8/1

IKKUNA - JA OVIRIIPUSTUCSET

B 301

Kellotornin huone B 301 „Neitsytkamari“.

Kellotornin kolmannen kerroksen huoneessa B 301, jota myös Neitsytkamariksi kutsutaan, on kolme suurta ikkunakomeroa ikkuna-aukkoineen, takka, priveetti ja komero. Huoneen katto ja lattia ovat puurakenteiset. Huoneen seinät ja niissä olevat lavat ovat rakennetut harmaasta kivistä. Nykyisellään ikkunakomerot on peitetty lankkulattialla ja niiden sivuseinillä on penkit. Huoneen leveys oviaukon itäpielestä priveetin käytävän länsipieleen on 798 cm ja seinäkomeron eteläpielestä takan eteläpieleeseen 748 cm. Korkeus lattiasta katon lankutukseen on n. 343 cm.

A. Seinät.

Seinien harmaakivimuuraus on tehty erisuuruisista lohko- ja luonnonkivistä ja täytteenä on saumoissa käytetty runsaanlaisesti kiilakiviä. Kivimateriaalin tyypillisimpänä on pitkänomainen luonnonkivi. Pinnaltaan muuraus on varsin tasaista mutta kivi-kerratonta. Muuraus on säännöttömämpää kuin esim. B 101:n seinän kivilimitys. (Kts. valokuva). Laasti on harmaanrusehtavaa ja sen aineosista voidaan paljain silmin erottaa mustasta kivistä murskattu sepeli (n. 0,1-20 mm). Hiekkajyväset ja laastissa esiintyvät punertavat hiukkaset ovat tiilensiruja. Laastille ominaista on kivien saumoissa sepelin runsaus. Näytteet B 301/1 ja 2.

Kivimuurauksen päällä on hienojakoisempaa rappauslaastia. Sillä on peitetty suurimmalta osalta ikkunakomeroitten yläpuoliset seinät ja itäisen huoneen puoliskon seinä melkein lattiaan saakka. Tässä laastissa sepeli on edellistä tuntuvasti hienojakoisempaa ja aineksina on lisäksi hiekka ja tiilensirut. Laasti on varsin haurasta ja helpostilohkeavaa, ja aineksina saattaa siksi olla myös savea. (Näytteet B 301/3 ja 4).

B 301

Paikoin on seinän kivilatomuksen saumausta suoritettu kalkki-hiekkalaastilla. Näin on tehty mm. takan pohjoispuolisen seinän alapuolella ja itäseinällä on kalkki-hiekkalaastilla saumattu katosta lattiaan ulottuva halkeama.

Seinillä on lattiasta 228-236 cm korkealla olevalla tasolla muuraustelineiden kolot, joita on itäseinällä 7 kpl. Niiden halkaisija on 8-15 cm. Seinäkomeran eteläpielen yläpuolella oleva kolo on 207 cm syvä, muiden kohdalla on puu vielä paikallaan. Läntisen ikkunakomeran ja priveetin välissä on kaksi koloa, joista oikea on 180 cm syvä. Kahden puolin takkaa ja lähellä samaa ikkunakomeroa on myös kolot. Keskimäinen niistä on 133 cm syvä. Muut ovat puutäytteiset. Läntisen ikkunakomeran pohjois- ja eteläpielessä n. 160 cm korkealla puutäytteiset rak. telineen kolot.

Huoneen itäpuolen seinien yläosassa on osaksi kokonaan osaksi puoliksi näkyvissä venäläisen muurauksen yksi kivikerta.

B. Eteläinen ikkunakomero.

Ikkuna- ja/tai tykkikomero on ikkunallinen kokonaan harmaa-kivirakenteinen. Se on katettu harmaakivisellä loivalla segmenttiholvilla, joka kapenee sisäpielestä komeron takaseinään. Tykkikomeron itäpieli on oviaukon puukarmista 198 cm. Komeran leveys on sisäpielessä kannan korkeudella 233 cm ja holvin tyvien korkeudella 234 cm. Holvin laki on kannasta 194 cm ja itäpuolinen tyvi 1865 cm ja länsipuolinen 185 cm. Kanta on lattian pinnasta 31 cm. Takaseinän tuntumassa komeron leveys kannassa on 159,5 ja tyvitasossa 154 cm. Laen korkeus 171 cm ja tyvien 159 ja 155 cm. Ikkuna- ja/tai ampuma-aukon pohja on komeron pohjasta 80 cm ja vasen pieli ikkuna-aukon kohdalla eli itäpieli on komeron seinästä n. 10 cm ja oikea samoin.

Ikkunakomeran sivuseinien muuraus seinämuuraukseen verrat-

B 301

tuna on pienemmistä kivistä ladottu ja limityksessä on käytetty runsaasti laattakiviä luonnon- ja lohkokivien seassa. Oikea eli länsipieli on pääasiassa muurattu laattakivistä samoin molempien sivuseinien takaseinän tuntumassa oleva latomus. Sivuseinät ovat takaseinän kanssa muurausliitoksessa ja niiden latomus alkaa pohjan kivimuurauksen päältä, siellä on siis sauma. Komeron itäinen harmaakiviseinä on pielenpuoliselta yläosaltaan rappauslaastin peitossa. Läntisen sivuseinän alaosa on saumattu hiekka-kalkkilaastilla.

Pohja on harmaakivestä, muurattu sepelöidyllä laastilla ja kalkkihiekkalaastilla kauttaaltaan saumattu ja varsin tasainen.

Komeron laki on hyvin loiva segmenttiholvi, joka liittyy kannan kohdalla sivuseiniin ilman olkaa. Läntisen sivuseinän lähellä siitä n. 15 cm holvi taipuu ylöspäin. Ikkunan kannasta n. 85 cm on laessa aivan kuin sisempi segmenttikaari jatkuen ikkunanpuitteeseen. Segmenttikaaren pinnan peittää runsas laastikerros, jossa on näkyvissä tuohen painanteet. Keskellä etupielessä on kalkki-hiekkalaastipaikkausta.

Komeron takaseinä ikkuna-aukon kantaan saakka on huoneen seinien kaltaista kivilatomusta. Ikkuna-aukon sivuseinien pielet ovat laattakiveä, jossa on kalkki-hiekkalaastisaumausta.

Muurauslaasti on sepelöityä laastia, jossa näkyvimpänä karkeana aineosana on musta murskattu kivi (sepeli) ja hiekkajyvät. Siinä ei ollut havaittavissa juuri lainkaan tiilensiruja. Laastin väri on harmaan rusehtava. (Näyte B 301/5). Sepelöityä laastia on käytetty myös holvin muurauksessa ja siinä on tuohen painanteita.

Sivuseinien rappauslaasti on sepelisekotteista mutta paljon hienojakoisempaa, eikä siinä ole havaittavissa hiekanjyväsiä mutta kylläkin tosin varsin vähän tiilensiruja. Verrattuna sei-

B 301

nän rappauslaastiin tämä on varsin lujaa. Sen väri on vaaleanrusehtava. (Näyte B 301/6).

Ikkuna-aukko 1. ampuma-aukko.

Ikkuna-aukko on 9-ruutuisen ikkunan sulkema ja sen karmi on paikoilleen kiinnitetty sementtilaastilla. Sisäsektorilla on kannassa puulaudoitus.

Ikkuna-aukon leveys sisäpielessä on 130 cm, korkeus 90, vasen eli itäinen tyvi 79 cm korkealla kannasta ja oikea 71 cm. Puukarmin ulkosivulla nämä mitat ovat: leveys 83,5 cm, korkeus 73,5, vasemman tyven korkeus 62 cm ja oikean eli länsipuolisen 60 cm. Ulkopielen mitat ovat: 135,5 - 93 - 79 ja 75 cm. Sisäpielen kannan sivujen saumasta 15 cm leveään ikkunakarmiin on itäsivulla 40 cm ja länsisivulla 44 cm ja ulkosektorilla 55 ja 53 cm. Karmista 13-14 cm ulospäin on molemmilla sivuilla 5-7 cm paksuinen kivirakenteinen ikkunanpieli. Ulkosektorilla laen pituus on karmista 51 cm. Ampuma-aukon keskiakseli on suunnilleen 94 cm ja suuntautuu Vesiportin bastioniin läntistä sivutaitetta kohti.

Ikkuna-aukon sisäpieli on muurattu liuskakivistä, samoin kivikarmi, muilta osiltaan seinät ovat suuremmista kivistä muurattuja. Laen segmenttiholvi, joka sisäsektorilla on komeron holvin jatko ja ulkosektorilla laajenee ulospäin, on muurattu harmaakivestä. Sisäpinta on laastin peitossa ulkosektorilla, sisäsektorilta peitelaaasti on ravissut pois. Laastissa on tuohen painaunia. Ampuma-aukon pohja on muurattu laattakivistä ja sisäsektorilla se laskee huoneeseen päin jyrkemmin laskun ollessa ulkosektorilla varsin loiva. Sisäsektorin päällyys on peitetty karmin kiinnityksessä käytetyllä sementtilaastilla. Muuten on ampuma-aukon muurauksessa käytetty samaa sepelöityä laastia.

B 301

(Kts. liite 2, kuva 1).

C. Läntinen ikkunakomero.

Muutamia poikkeuksia lukuunottamatta ikkunakomero on suuressa määrin edellisen kaltainen. Sen erikoisuutena on takaseinällä oleva kynnyks. Rakenteellisesti sitä voidaan verrata edelliseen.

Ikkunakomero on sisäpielen kannassa 268 cm leveä ja tyvien korkeudella 272,5 cm. Sen korkeus on laesta kantaan 228 cm ja vasen eli eteläinen tyvi on 204 cm kannasta ja oikea 219 cm.

Samat mitat ovat takaseinän tuntumassa kannassa olevan 26-33 cm korkean portaon päällä: leveys 154,5 ja 156 cm ja korkeus 160 cm. Porras on matalampi oikean sivuseinän vieressä. Portaon leveys on 45-50 cm ja leveimmillään se on komeron vasemman sivuseinän tuntumassa. Takaseinä on portaon päältä 52-56 cm korkealla. Vasemman sivuseinän pituus pielestä takaseinään on 146 cm ja oikean 156 cm.

Sivuseinien kiviladonta ja laastit ovat samanlaista pääasiassa pitkänomaisista lohkokivistä muurattua. Saumoissa on runsaasti kiilakivinä liuskakiviä. Rappausta on runsaammin vasemmalla sivuseinällä sen yläosassa kun taas oikealla puolella sitä on vain lähellä ikkunaa. Vasen sivuseinä muodostaa takaseinän kanssa sauman, johon sen muuraus päättyy ja oikea sivuseinä muodostaa samalla tavoin sauman takaseinän kanssa. Ikkuna-aukolla ei ole mitään erityistä pieltä vaan sivuseinät taipuvat sisäänpäin sen karmiin saakka. Vasemmalla sivuseinällä on lattiasta 86 ja komeron pohjasta 58 cm korkealla pielestä takaseinään ulottuva lauta, jonka leveys on 30 cm. Laudasta, joka on 3 cm leveä, on näkyvissä sen toinen reuna, joka on komeron sivuseinän muurauksen tasolla. Takaseinän tuntumassa on vasemmalla sivuseinäl-

B 301

lä 83 cm korkealla ja oikealla 78 cm korkealla pohjasta yhtä leveänä kuin porras kaksi poikittain asetettuna olleen on 3 cm paksujen lankkujen poikkihakatut päät, jotka ovat seinämuurauksen sisässä.

Takaseinällä oleva porras, joka on 45-50 cm leveä ja 26-33 cm korkea, muodostaa oikean sivuseinän kanssa sauman ja myös takaseinän kanssa, joiden pintaan sen muuraus pysähtyy, mutta on vasemman sivuseinän kanssa muurausliitteessä. Portaan levyisenä oleva osa on vasemmalla seinällä ylhäällä olevaan poikittaisten lankunpätkien korkeudella muodostaen vasemman eli eteläseinän kanssa sauman.

Sisäpielessä sivuseinästä 33 cm levyisenä holviin saakka on seinässä kivimuurausten välillä sauma. Samanlainen sauma on ikkuna-aukon sisäpielessä vasemmalla sivuseinällä olevan taitteen kohdalla, joka on karmista 46 cm. Katon muuraus jatkuu vasemman sivuseinän ja holvin välisen sauman sisään. Vasemmalla sivuseinällä 165 cm komeron pohjasta on muuraustelineen kolo, jossa pyöreä puu on vielä katkaistuma paikallaan.

Näyttää siltä, että komeron vasemmalle sivuseinälle on suunniteltu jätettäväksi kivirakenteinen penkki ja ikkuna-aukon kohdalla seinän paksuus olisi ollut portaan leveyden verran suurempi. Portaan kohdalla on seinä muurattu poikkihakattujen lankkujen korkeudella ja sivuseinät muuraustelineen korkeudella, kun on huomattu, että komeron laajuus on liian suuri lujisuuden takaamiseksi ja näin ollen penkin päälle on sivuseinän muurausta jatkettu ja ryhdyttäessä holvia rakentamaan muuraus on ollut jo tyvien korkeudella. Tätä olettamusta tukee se, että ulkopiielessä oleva sauma ei enää yläosaltaan ole selvästi määrättävissä ja muuraustelineen sijainti vahvistaa sitä. Katon muurauslaasti näyttää pielessä loppuvan aivan lähelle sivuseinää. Porras on

B 301

aikaisemmasta korkeudestaan ikkuna-aukon kantama purettu. Sen erottaa vasemmassa sivu- ja takaseinän kulmassa esiinpistävät kivet. Purkamisen on voinut tapahtua myöhemmässä vaiheessa. Laasteissa ei ole varsinaisiin seinäpintoihin nähden mitään eroa, ne ovat samat kuin edellisessäkin komerossa. Holvi on muurattu edellisen komeron tavoin. Sen oikea puoli on ylempänä. Sisäpielestä 185 cm päässä on holvissa taive, josta se laskee jyrkemmin ikkuna-aukon lakeen. Taive on suunnilleen samalla kohdalla kuin portaan otsakivet. Holvin sisäpinnan sepelöidyssä laastissa on tuohen painaumuja.

Ikkunakomeron pohja on edellisen komeron pohjan kaltainen.

#### Ikkuna ja/tai ampuma-aukko.

Ikkuna-aukko on rakenteellisesti edellisen komeron aukon kaltainen. Aukko on silminnähden korkeampi.

Ikkuna-aukon leveys komeron sivuseinien taiveen kohdalla on 146 cm ja korkeus 108 cm. Kivikarmin kohdalla, jonka sisäpinnalle on 15 cm leveä sementtilaastilla paikoilleen kiinnitetty puukarmi, leveys on 83 cm ja korkeus 82,5 cm, vasemman tyven korkeus on 71,5 ja oikean 73,5 cm. Ulkopielen mitat ovat: leveys 146, korkeus 98 ja tyvien korkeus 82 ja 84 cm. Kivikarmin leveys on oikeassa eli pohjoispuolella 27 ja vasemmassa 26 cm. Kivikarmista on etäisyys vasemman sivuseinän taiveeseen 34 cm ja oikean n. 30 cm. Kivikarmista ulkopielen vasempaan kulmaan on 46 cm ja oikeaan sama. Ikkuna-aukon keskiakseli on n. 95 cm pitkä ja sen suunta on Tallisaaren keskiosaan. Kivikarmin paksuus on 5-6 cm ja se on muurattu laattakivistä.

Ikkuna-aukon sisä- ja ulkosektorin sivuseinät ja ulkosektorin holvi ovat samanlaisia muurausmateriaalinsa ja tapansa suhteen kuin komeronkin vastaavat osat. Ulkosektorilla aukon pohja on suora laattakivillä muurattu ja saumaus on suoritettu hiekka-



B 301

ja kalkkilaastilla. Sisäsektorin pohjan peittää poikittainen laudoitus. Molemmissa sisäsektorin sivuseinillä on n. 75 cm korkeudella kannasta särmiömäiset rakennustelineiden kolot. (Kts. liite 1 ja 2, kuva 3).

D. Pohjoinen ikkunakomero t. tykkikomero.

Pohjoinen ikkunakomero on muodoltaan edellisten kaltainen mutta kapeampi ja korkeampi. Ikkuna-aukon keskiakselin suuntana on Kyrönsalmen silta.

Ampuma-aukko on priveetin ovipielestä 66 cm pohjoiseen. Sen leveys on n. 29 cm lattiasta olevan kannan korkeudella 192 cm ja komeron holvin tyvien tasolla 191 cm. Näistä sisäpielen mitoista mainittakoon vielä korkeus laesta kantaan 243 cm ja tyvien korkeus kannasta: läntinen 223 ja itäinen 224 cm. Takaseinän tuntu-massa nämä mitat ovat seuraavat: leveydet 118 ja 133, korkeus 194,5 ja tyvien taso 174 ja 178 cm. Syvyys pielestä takaseinään on vasemman sivuseinän mukaan mitattuna 239 cm ja oikean eli itäseinän 236 cm ja keskiakselin mukaan n. 224 cm. Takaseinän korkeus on 79 cm.

Komeron sivuseinien kiviladonta on samanlaista kuin edellisessäkin komerossa. Se on paljastuneena vain n. 80 cm kannasta olevan tason alapuolella ja sen yläpuolella olevat osat on rappattu samalla laastilla kuin edellisessäkin ikkunakomeroissa. Tämä rappauslaasti irtoaa varsinaisen muurauslaastin päältä levyinä. Rappauskerrosta on paikattu vaalealla edellisestä selvästi erottuvalla hiekka-kalkkilaastilla (kts. valokuva). Varsinainen muurauslaasti on samaa kuin seinämuurauksessakin on käytetty. Komeron vasen sivuseinä ei ole suora vaan sen pinta paikoin pulistelee eikä pielikään ole suora kuten toisella sivuseinällä. Vasemman sivuseinän muurauspinta ei ole myöskään suora. Takasei-

B 301

nän luona seinät kallistuvat ulospäin. Sivuseinät ovat takaseinän kanssa muurausliitteessä. (Kts. valokuva). Takaseinän muuraus on verrattavissa sivuseinien kiviladontaan.

Komeron kattaa loiva harmaakivestä muurattu segmenttiholvi, ja sen tyvet liittyvät sivuseiniin ilman olkaa. Holvin sisäpinta on laastin ja siinä olevien tuohen painanteiden peittämä. Holvin muuraus laskee ulkopieleen päin jyrkemmin ja ilman muodostaen samalla ikkuna-aukon sisäsektorin laen. Holvaus tulee ikkunapielessä jyrkemmäksi.

Komeron pohja on edellisten komeroiden tavoin suora ja samalla tavoin muurattu.

#### Ikkuna-aukko.

Ikkuna- eli ampuma-aukko on puupuutteisella 9-ruutuisella ikkunalla suljettu. Sen rakenne on pääpiirteissään edellisten kaltainen.

Komeron takaseinän kohdalla sisäsektorin leveys on 128 cm, korkeus 114 cm ja holvin tyvet ovat kannasta 85 cm. Kivikarmin sisäpinnalla nuo mitat ovat: 82-88,5-77 ja 77 cm ja ulkopielessä 144-117-93 ja 94 cm. Kivikarmin sisäpinnalla olevan puukarmin leveys on 14,5 cm ja kivikarmin 24-27 cm. Kivikarmista vasempaan ulkopielen kannan ja sivuseinän kulmaan on 33 cm ja oikeaan eli itäiseen 40 cm. Kivikarmista sisäpielen sivuseinien taiteeseen on vasemmalla seinällä 37 ja oikealla 31 cm. Keskiakseli on suunnilleen 99 cm.

Ampuma-aukon seinät on muurattu lohkokivistä ja kivikarmi laattakivistä. Pohja on laattakiveä, samoin ulkosektorin ulospäin laajeneva segmenttiholvi. Näitä osia muurattaessa on laasti ollut samaa kuin edellisissäkin komeroiden ampuma-aukoissa. Sivuseiniä on saumattu kalkki-hiekkalaastilla ja sillä on myös ampuma-aukon sisä- ja ulkosektorin kantaa saumattu ja ulkosektoril-

B 301

la osittain luiskattu. Puukarmi on kiinnitetty paikoilleen siniharmaalla sementtilaastilla.

Sisäsektorin sivuseinillä n. 50 cm kannasta on poikittain ollen tukipuun särmionäiset kolot.

#### E. Priveetti.

Huoneen pohjoisseinällä on ovellinen läpi seinän ulottuva käytävä tornin ulkoseinälle muurattuun priveettiin. Käytävän pieli on 199 cm läntisen ikkunakomeron pohjoissivusta ja 66 cm pohjoisen ikkunakomeron pielestä.

Priveetti on ovipielineen ja käytävän kohdalta holvattu. Tornista ulkonemaa rakennelmaa kannattaa kaksi sivuilla olevaa tammipalkkia. Priveetin sivuseinillä ja takaseinällä kullakin on yksi pieni ikkuna-aukko. Priveetin pohj. tornin ulkoseinästä sen takaseinään on avoin. (Kts. liite 1 ja 3).

Sisäseinästä 29-37 cm syvemmillä on holvattu ovipieli, jonka leveys on puukarmista vasemmalla eli länsiseinällä alhaalla 14,5 cm ja kaaren tyven korkeudella 19,5 cm ja oikealla sivuseinällä 11 ja 12 cm ja laessa 20 cm.

Sivujen korkeus kynnyksestä, joka on lattiasta n. 24 cm, on: vasen seinä 185 cm ja oikea 185 cm. Laen korkeus on 213 cm. Holvikaaren tyvissä on kapea olka.

Tämän ovipielen sisäpuolella oleva oviaukko on 4-6,5 cm paksun ja 11,5 cm leveän puukarmin rajaama ja yläosa on segmenttikaaren muotoinen. Puukarmi ovineen on tämän vuosisadan tuotetta. Varsinainen laattakivisen 40 cm leveän segmenttikaaren kattama oviaukko, jonka sisäpinnalla puukarmi on, on portaasta 24,5 cm ja sen korkeus on 168 cm ja leveys 74,5 cm. Puukarmi on kiinnitetty paikoilleen siniharmaalla sementtilaastilla.

Ovipielen ja priveetin käytävän levyisen ja sen alkuna olevan oviaukon muuraus on tehty harmaakivestä. Oviaukon pielen

B 301

muuraus laen segmenttikaarineen on pääasiassa tehty tummanharmaasta laattakivestä, samoin ovipielen laen holvikaari. Molempien kaarien alapinnat ovat laastin peittämiä tuohipainanteisia. Muurauslaasti on samaa kuin huoneen seinissäkin. (Kts. liite 1 ja 3 ja valokuva).

Käytävän sivuseinät jatkuvat ovipielestä suoraan läpi seinän tornin ulkoseinään ja jatkuen ulkonevan priveetin seinissä aina sen takaseinään saakka. Priveettiä kannattavat tammipalkit ovat näiden seinien alle.

Länsiseinän korkeus on oviaukon puupielen alareunasta katon segmenttiholvin tyveen 198 cm ja pohjoisseinän 197 cm. Länsiseinä on ovipielestä ulkoseinän pintaan 275 cm ja siitä priveetin takaseinään 91,5 cm. Holvin tyvestä 112 cm alempana on seinässä 5-8 cm leveä olka ja siitä lähtien ala-osan seinää on paksumpaa aina 175 cm ovikarmista priveetin takaseinään saakka. Olkatason yläpuolinen seinä kääntyy lievästi länteenpäin. Takaseinästä 45 cm on 40 cm olan yläpuolella 19 x 29 (korkeus) cm oleva aukko, jossa on myöhäsyntyinen puukarmi. Pohjalla olevan 25 x 23 cm suuruisen koneellisesti sahatun tammipalkin päällä on rataiskon kappale. Tammipalkki on seinäpinnasta 130 cm oveen päin ja ulottuu priveetin takaseinän ulkosyrjään. Seinän kivilatomus on pienehköä kivistä kerrattomasti muurattua lohko- ja luonnonkiveä. Priveetin ulkonevan osan seinä on laattakivimuurausta. Muurauslaasti on samaa kuin seinissäkin. Priveetin kohdalla sisäseinä on liipaten rapattua hienojakoista kalkki-hiekkalaastia. Se on yläosastaan vihertynyt kosteuden vaikutuksesta. (Kts. liite 3).

Itäseinä on länsiseinän kaltainen. Sen pituus tornin ulkopintaan on 280 cm ja siitä priveetin takaseinään 83,5 cm. Olka on holvin tyvestä 100 cm alempana ja jatkuu 5-8 cm leveänä taka-

B 301

seinään alkaen samalta kohdoin kuin länsiseinälläkin. Puukarmista 97 cm ja n. 124 cm pohjasta on 31 (leveys) x 17 (korkeus) x 47 (syvyys) oleva kolo. Takaseinästä 33 cm ja 44 cm olan yläpuolella on 19 x 26 cm oleva puukarmillinen ikkuna-aukko. Priveettiä kannattavan samanpituisen ja suuruisen parrun alle on n. 25 cm pitkä ulkoseinästä ulkoneva tukeva kivi. Muuten rakenne on samanlainen kuin länsiseinälläkin. Molemmilla sivuseinillä n. 95 cm olkien yläpuolella on n. 4 cm leveä rautatanko.

Priveetin takaseinä on 91-93 cm leveä ja sen korkeus on alla olevaan poikittaiseen kannatin parrujen päällä olevaan hirteen 202 cm. Pohjan hirrestä 130 cm ja länsiseinästä 38 cm on 23,5 (korkeus) x 20 cm oleva puukarmillinen aukko. Sen syvyys on n. 21,5 kun taas sivuseinien aukon syvyys on n. 18 cm. Takaseinän rakenne on samanlainen kuin sivuseinienkin.

Priveetin käytävän katto on segmenttiholvi. Sen korkeus on oven puukarmin alareunasta 209 cm. Se kulkee vaakasuorana aina ulkoseinälle saakka. Harmaan laattakivillä muuratun holvin peittää sisäpinnalta tuohipainanteinen seinämuurauksen laasti. Priveetin katto on käytävän holvia 24-32 cm korkeammalla. Priveetin seinät kääntyvät yläosan muuraukseltaan sisäänpäin ja lakea kannattaa poikittainen pitkä laattakivi, jonka päälle muut ovat tuettuja sisäänpäinkääntyneiden sivuseinien lisäksi.

Priveetin pohja on pääosiltaan purettu parrujen alareunaan saakka. Oven kynnyksen kohdalla, jossa vanhaa pohjaa on vielä jäljellä, on alkuperäisellä laastilla suoritettun muurauksen päällä kalkki-hiekkalaastilla tehty pintarappaus.

B 301 F. Takka.

Eteläisen ikkunakomeron länsipielestä alkaa takan muuraus. Takka on vanhalle linnanosalle tyypillinen harmaakivitakka. Sen pohja on ympyrän sektorin kaltainen, jonka asteluku on n.  $60^{\circ}$ . Molemmat pielet ja takan etureunan segmenttikaari ja sen yläpuolinen seinälatomus ovat pääasiassa tummanharmaata laattakiveä, samoin myös tulipesän pohja. Tulipesän sivu- ja takaseinät ovat muuratut erisuuruisilla luonnonkivillä. Loivasti kaventuva savukanava nousee sivusuunnassa suoraan ylös mutta kallistuu ulospäin. Tulipesän pohja ulkonee seinän muurauksesta. Tulipesän sivuilla ulkonevat kivet takan pieliä ja tulipesän peräseinän muurauksesta muodostaen eräänlaisen olan. (Kts. liite 1, 2 ja valokuvat).

Takan leveys olkakivien yläpuolelta sen pielestä pieleen on 128 cm, puolellessavälissä takan pohjan ja segmenttikaaren välissä 128 cm ja segmenttikaaren tyvien korkeudella 118 cm. Takan vasen eli itäpieli on olkakivestä, joka on 14 cm korkea, segmenttikaaren tyveen saakka 110 cm ja oikea pieli 9 cm pohjaa korkeammalla olevan olkakiven pinnasta tyveen 116 cm. Takan laki on 146 cm pohjasta ja pohja taas lattiapinnasta 31-36 cm. Takan syvyys sektorin kaaresta takaseinään on n. 115 cm, vasemman sivuseinän syvyys on n. 91 cm ja oikean eli läntisen sivuseinän syvyys on n. 92 cm. Takan takaseinämän suoran osan leveys on n. 41 cm. Segmenttikaaren laki on tyvien tasosta 19 cm ja sen paksuus on 20-27 cm. Sen ulkopieli on 92 cm takan takaseinästä kaaren laen kohdalla.

Segmenttikaaren yläpuolella oleva laattakivimuuraus kallistuu sisäänpäin ja sen leveys, joka aluksi oli yhtä suuri kuin takan, vähenee. Kaaren laesta ylöspäin on tätä muurausta 95 cm. (Kts. valokuva). Laattakivimuuraus muodostaa savukanavan alku-

B 301

pään seinämän huoneeseen päin. Takan savukanavan muuraus on lohkokiveä ja sen suuruus laattakivimuurauksen päättyessä on 60 x 60 x 32 (leveys takaseinällä) x 38 cm (leveys etuseinällä) (Kts. valokuva).

Takan etureunastaan pyöreä laattakivilatomus päättyy lattian kaksoispohjan välissä. Sen muurauksen kivet ovat, huolimatta harmaalla sementtilaastilla tehdystä saumauksesta, toisistaan osaksiirrallaan.

Takaseinän, sivuseinien ja molempien pieliä ja pohjan muuraus on suoritettu samalla laastilla kuin seinänkin muuraus - harmaan rusehtava, murskattuja kivensiruja, hiekkaa ja tiilensiruja sisältävällä.

Etupielen segmenttikaari ja sen yläpuolinen laattakivimuuraus on tehty kalkkilaastilla jonka aineosana kalkin lisäksi on hiekka. Väriltään tämä laasti on harmahtavan valkoista. (Näyte B 301/7). Todennäköisesti pieli on muurattu myöhemmin, mahdollisesti sortuneen tilalle tai on syystä tai toisesta uusittu. Tätä todistaa mm. se että muurauslaastia on tämän muurauksen saumassa vanhan rappauslaastin päällä.

Takan takaseinää on saumattu kalkki-hiekkalaastilla, se ei ole kuitenkaan samaa kuin kaaren muurauksessa käytetty. Segmenttikaaren muurauslaasti ei ole sisäpuoleltakaan sanottavammin nokeentunut kuten on laita esim. vanhan seinämuurauksen laastin.

B 301 G. Pohjoisseinän komero.

Komero on lankuilla vuorattu, tukevalla raudoitettulla ovel-  
la ja kivisellä hyllyllä varustettu kuutiomainen syvennys. Se  
sijaitsee pohjoisesta ikkunakomerosta itään 173 cm. Komeron pie-  
len leveys on 76 ja korkeus 130,5 vasemman ja oikean sivun mu-  
kaan 125,5 cm. Takaseinällä on pohjasta 26 cm nouseva 23-26 cm  
leveä kivirakenteinen laastilla peitetty porras. Pohja on lat-  
tiasta 68 cm. Takaseinällä komeron leveys on 86-91 ja korkeus 97  
cm. Komeron takaseinä ja oikea sivuseinä on peitetty hirrestä  
veistetyillä liisteillä ja takaseinällä portaan yläpuolella nii-  
tä on kolme poikittaista ja oikealla sivuseinällä kolme pysty-  
asennossa olevaa. Katto on tehty sivuseiniin tuetuista kahdesta  
veistetyistä hirrenpätkästä, joiden paksuus pielessä on 14 cm ja  
leveys 37 cm. Niitä on kaksi. Takaseinän kaksi yleistä liistettä  
ja katon kannattamiset ovat alkuperäisiä, muut myöhemmin laitet-  
tuja kuten ovi pielineenkin. Vasen sivuseinä ja pohja ovat rap-  
pauslaastin peitossa, joka on samaa kuin seinän rappauslaasti.  
Rappauslaastia on paikattu hiekka-kalkkilaastilla, jolla myös oven  
puitteet on kiinnitetty paikoilleen. (Kts. liite 3).

H. Oviaukko.

Eteläseinältä avautuu huoneeseen portaista ovellinen hir-  
sien kattama aukko, joka on suljettavissa sisäpuolisella sulku-  
parrulla.

Ovikomeron sisäpielen itäsivu on seinämuuraukseen nähden n.  
110° kulmassa kun taas länsisivun ja seinämuurauksen välinen  
taite on hyvin loiva. (Kts. liite 1). Oviaukon sisäpielen leveys  
on 206 cm ja kynnyks n. 30 cm lattiasta. Korkeus on 198 cm. Ovi-  
aukkoa kattaa kolme tuohen ylhäällä peittämää hirttä, joista  
ulommainen on samalla oven kamana. Sisemmän hirren koko on 23 x



B 301

24 cm.

Ovikomeron syvyys on pielestä kynnykseen n. 48 cm.

Oviaukko, jonka itäpielen karmissa tukevarakenteinen ovi on kiinni, on puukarminen. Oviaukon koko on seuraava: leveys alhaalla 113 ja laessa 112 cm, korkeus 178 cm ja kynnyksen korkeus kivitasanteesta n. 18 cm. Ovipielen leveys on vasemmalla eli itäsivulla n. 15 cm ja oikealla n. 20 cm. Oven karmin kynnyks, lakihirsi ja oikea sivuhirsi ovat alkuperäisiä kun vasen sivu on myöhemmin pantu paikoilleen. Siihen on myös kiinnitetty oven saranat.

Ovikomeron itäisellä sivuseinällä 97 cm portaasta ja oven pielessä on sulkuparrun kolo kooltaan 22 x 22 x 164 cm. Oikealle komeron seinälle on samalla korkeudella 13 x 18 x 15 cm:n kokoinen kolo.

Ovikomeron sivuseinät liittyvät seinälatomuksen muuraukseen ja pohjan porras on laattakivimuurausta ja siitä alkaa sivuseinien muuraus. Seinämuurauksen laastia on käytetty näissä. Itäinen ovipieli on kiinnitetty paikoilleen sementtilaastilla ja muut osat on samalla siniharmaalla sementtilaastilla saumattu seinämuurauksessa käytetyn tässä kiinnitteenä olevan laastin päälle.

#### I. Lattia.

Huoneen B 301 lattia on kaksinkertainen. Ylempänä on pun-tattu lauta ja alempi n. 5 cm edellistä alempana on lankkulattia jonka päällä on kattuhuopa. Koko lattian paksuus on keskellä olevan luukun sivusta mitattuna 12,5 cm. Lattian laudoitus ja lankutus ovat samansuuntaisia.

B 301 J. Katto.

Huoneen kattoa kannattavat 8 samansuuntaista vasaa. Niiden suunta on suurinpiirtein sama kuin oviaukon komeron kattavien hirsien. (Kts. liite 1). Taaimmainen vasa oviaukosta luettaessa on läntisen ikkunakomeron laen ja priveetin laen yläpuolella tuettu. Sen koko on 22 x 19,5 cm ja on kirveellä sileäksi veistetty.

Tämä vasa on asetettu suurempaan parrunkoloon ja vasan ja kolon väli on täytetty venäläisellä laastilla. Se on siis asetettu paikoilleen venäläisellä rakennuskaudella.

Seuraava vasa on alkuperäinen, sijansa tiiviisti seinässä täyttävä ja sen koko on muista suurempi, 28 x 26 cm poikkileikkaukseltaan. Pinta on tasaista, kirveen jälkiä ei juuri ole nähtävissä. Parrunkolon laasti on samaa kuin seinässä.

Kolme seuraavaa n:ot 3-5 on pantu paikoilleen edellisiä myöhemmin. Niiden päät on seinässä peitetty tervapahvilla. Koko on suunnilleen 22 x 22 cm.

Kolme jäljellä olevaa, n:ot 6-8, on asetettu alkuperäisiin vasojen koloihin mutta pienempinä kolojen ja hirren välit on täytetty osaksi venäläisellä laastilla. Näiden hirsien koko on mm. 23 x 21. Ne on pantu paikoilleen venäläisellä rakennuskaudella. (Kts. liite 1).

Katto on tehty puntatuista lankuista ja se on samalla B 401:n lattia.

K. Kellotornin kierreportaiden alaosa.

Kellotornin eteläpuolella nousee B 201:n puolustuskäytävän tasolta aina tornin ylimpään kerrokseen muurinsisäinen kierreportaikko josta avautuvat kulkuaukot B 201 yläpuolisiin Kellotornin huoneisiin. Tässä inventoinnissa käsitellään tämä kierre-

B 301

portaikko sen alusta aina B 401:n yhteydessä käsiteltyyn portaikon osaan saakka. Askelmat merkittäköön alhaalta ylöspäin n:oilla 1-18.

Harmaakiviseinäinen ja portainen portaikko alkaa B 201:n puolustuskäytävän tasolta. Portaikon seinä on sisäreunasta pyöreästi kaartuva muodostaen näin kartiomaisen portaikon tilan, jonka seiniin portaat on kiinnitetty. Mitään keskellä olevaa tukipilaria ei ole vaan askelmat ovat muuraukseltaan itsekantavia. Tämän porrastilan keskellä portaiden päässä on pyöreän puunsija.

Portaikok sisäseinän muuraus on harmaata kiveä; kivet ovat sekä luonnon- että lohkokiviä ja kooltaan pienehköjä. Alempana huoneen B 301 oviaukon tasolle saakka kivet ovat epäsäännöllisen kvadraattisia mutta siitä ylöspäin jolloin eteläinen portaikon seinä kallistuu sisäänpäin ja latomus on yksinomaan laattakiviä.

Valokuvat

Tämän portaikon osan seinien läpi avautuu ulos kaksi ikkuna-aukkoa ja B 301:een holvattu käytävä ja sen päässä oleva oviaukko.

Lähellä portaiden alkua n. 56 cm länteen Ritariparvekkeelle vievästä puolustuskäytävän oviaukosta on ikkunakomero ja siitä avautuu ikkuna-aukko Vesiportin suuntaan. Ikkunakomeron pohja on askelman n:o 2 tasolla. Ikkunakomeron itäseinä on alaosaltaan itään päin vino ja askelman n:o 2 tasolla sen etäisyys mainitusta aukosta on 29 cm. Ikkunakomeron leveys on 67 cm ja korkeus portaasta 2 172 cm. Se on holvattu ja holvin laki on 12 cm tyvitäsoa korkeammalla. Ikkunakomeron takaseinä on vasemmasta eli itäpielestä 18-28 cm syvällä ja länsipielestä 45 cm. Komeron takaseinä on portaasta 2 54 cm ja leveys 59 cm. Laen holvaus jatkuu pielestä 63 cm, jonka jälkeen laessa on ulkoseinään saak-

B 301

ka kaksi poikittaista laattakiveä 12 cm alempana kuin holvin laki.

Ikkuna-aukon leveys on sisäpielessä 59 cm ja korkeus 94 cm, ulkopiielessä leveys on 36,5 cm ja korkeus 85 cm. Komeron seinät jatkuvat samansuuntaisina ikkuna-aukon sivuina. Niiden pituus komeron sisäpielestä on: itäsivu 123 ja länsisivu 112 cm.

Komeron ja ikkuna-aukon sivuseinien muuraus on pääasiassa harmaata laattakivilatomusta; samoin komeron takaseinä, jonka pinta on varsin epätasaista niin myös komeron itäinen sivuseinän alaosa. Laen segmenttiholvi on muurattu leveähköistä laattakivistä ja sisäpinnan peittää laasti tuohipainanteineen.

Yhdeksannen portaan kohdalta menee ovikäytävä B 301:een. Sen seinät ovat samanlaista kivilatomusta kuin portaikon ulkoseinäkin, katto on laattakivillä muurattu segmenttiholvi ja lattia, porrastasanteen 9 laajentuma, on laattakivimuurausta. Käytävän leveys on pielessä 107 cm leveä ja korkeus on 191 cm. Käytävän segmenttiholvin laki on tyvien tasosta 20 cm korkeammalla. Oven puukarmien tuntumassa käytävän leveys on 105 cm ja korkeus 185 cm. Käytävän vasen eli länsisivu on 165 cm ja oikea 167 cm pitkä. Oviaukon puupielistä itäpieli, kynnys ja yläkarmi ovat käytävän tilan sisäpuolella, ja yläkarmi on holvin lakea n. 17 cm alempana.

Portaan n:o 14 tasolla avautuu Ritariparvekkeen suuntaan ikkuna-aukko läpi eteläseinän. Aukon länsisivu noudattelee portaan n:o 15 otsan suuntaa aina ulkopiieleen saakka. Ikkuna-aukko on laattakivien kattama. Sen leveys sisäpielessä laen laattakiven sisäreunan kohdalta mitattuna kannassa 53 ja laessa 59 cm. Korkeus on 79 cm. Ulkopiielessä samat mitat ovat: leveys 49 cm ja korkeus 76 cm. Aukon syvyys ulkopiielestä laen mukaan on 68 cm. Aukon pohjasta on ulkopiielessä lohjennut pala pois.

Portaasta n:o 15 192 cm korkealle on rakennustelineen

B 301

aukko, jonka pituus on 85 cm ja samalla se on seinän paksuus.

Askelmat on muurattu sekä tummanharmaista laattakivistä että pitkänomaisista kivenlohkareista ja portaat ovat kierreportaiden ulkoseinän kanssa muurausliitoksessa ja sisäpuoli eli keskellä oleva osa on rakenteeltaan itsekantava. Askelmat 1-9 ovat tuettuja ampumakäytävän sivuseinään ja sen takana olevaan segmenttikaareen, askelmia 10-12 kannattaa B 201:n oviaukon ja ritari-parvekkeen välinen segmenttikaari. Siitä ylöspäin olevien portaiden tukirakenne on alapäin vahvistettu loivasti ristikkäin olevilla laattakivillä (kts. valokuva).

Porraskaskelmien leveys on sivukoseinän tuntumasta mitattuna 29-40 cm ja nousu 25-33 cm. Askelmien pituus keskellä olevasta pyöreään puun sijasta ulkoseinään on 86-92 cm.

Portaat on muurattu laattakivistä tai portaiden pituisista ja levyisistä harmaakiviparrusta. Askelmat n:ot 3, 4 ja 12 ovat kokonaisia yhdestä kivistä olevia järkeleitä. Muiden päällys on suuremmista tai pienemmistä laattakivistä. Suurien porraskivien kohdalla sama kivi on myös otsakivenä, mutta muissa otsan muodostaa kaksi tai useampia runsaasti laastia käyttäen päällekkäin muurattuja laattakiviä.

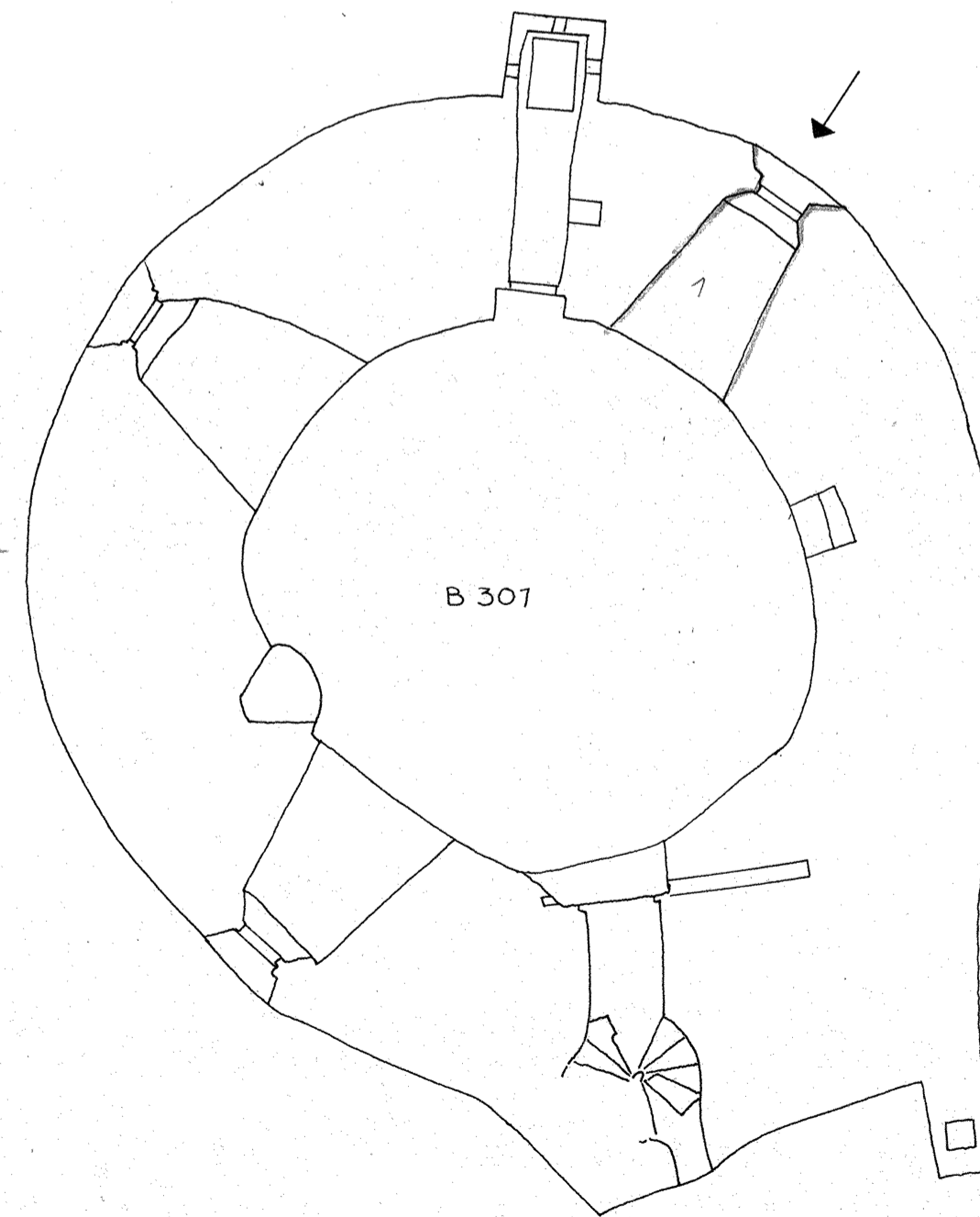
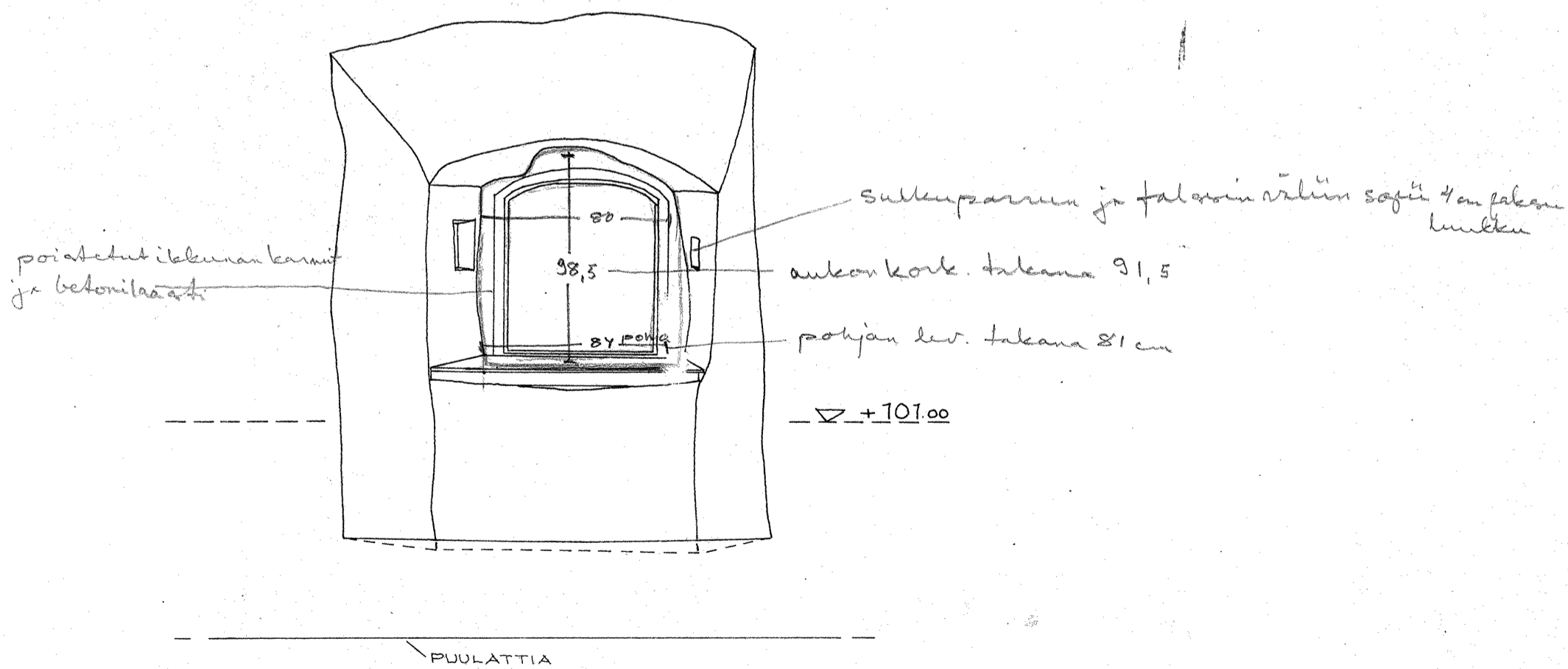
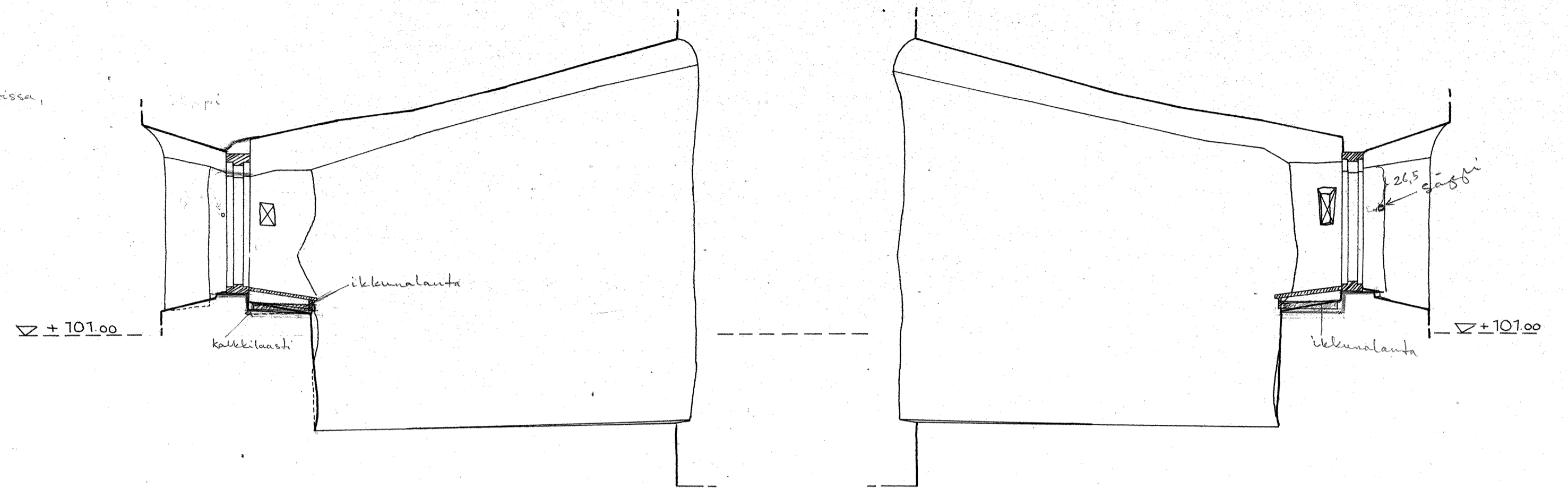
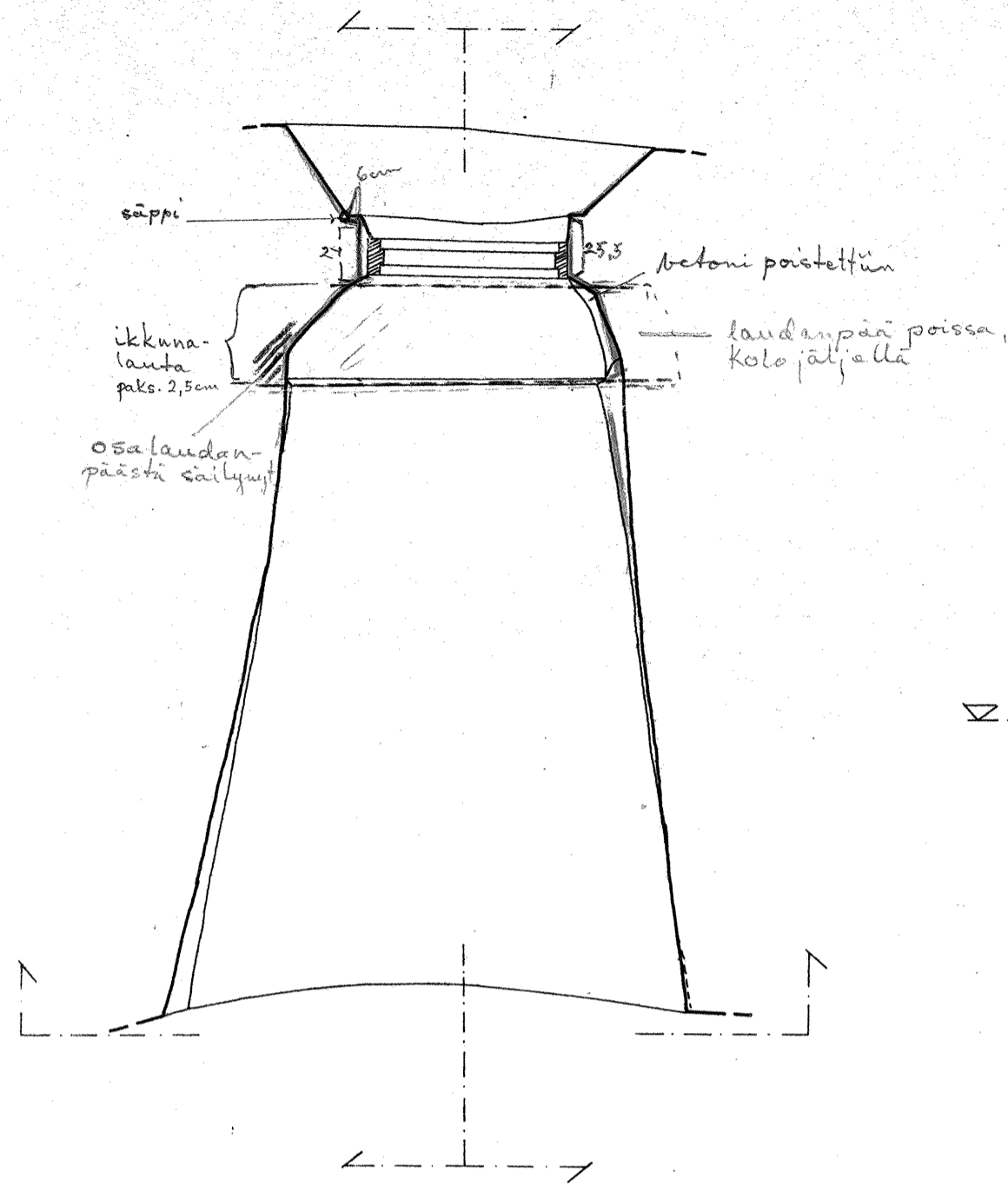
Askelma 9 muodostaa tasanteen joka jatkuu ovikäytävän pohjana ja jos portaiden keskustaa pidetään kärkenä niin kannan leveys on 72 cm. Askelmat n:ot 17 ja 18 ovat kaksiosaisia niin, että niiden otsa on taittunut muodostaen n:o 17 kohdalle n. 110° ja n:o 18 kohdalle n. 120° kulman sisäänpäin.

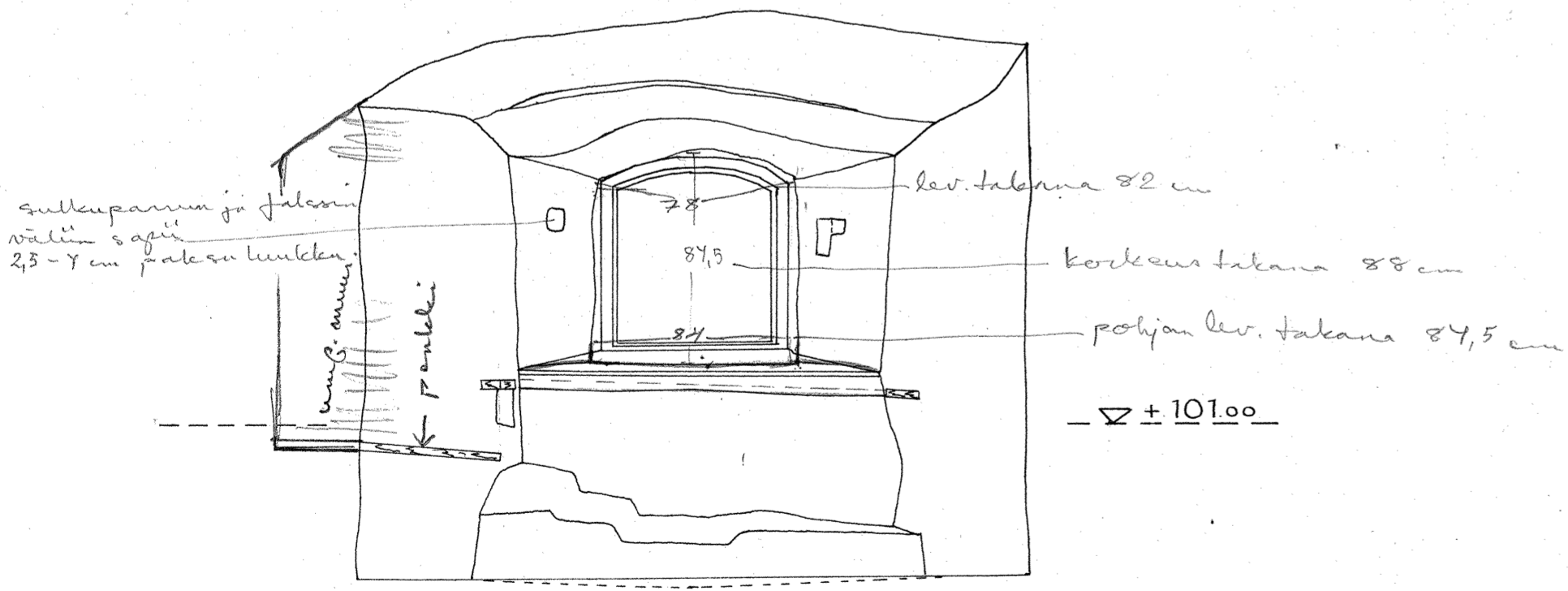
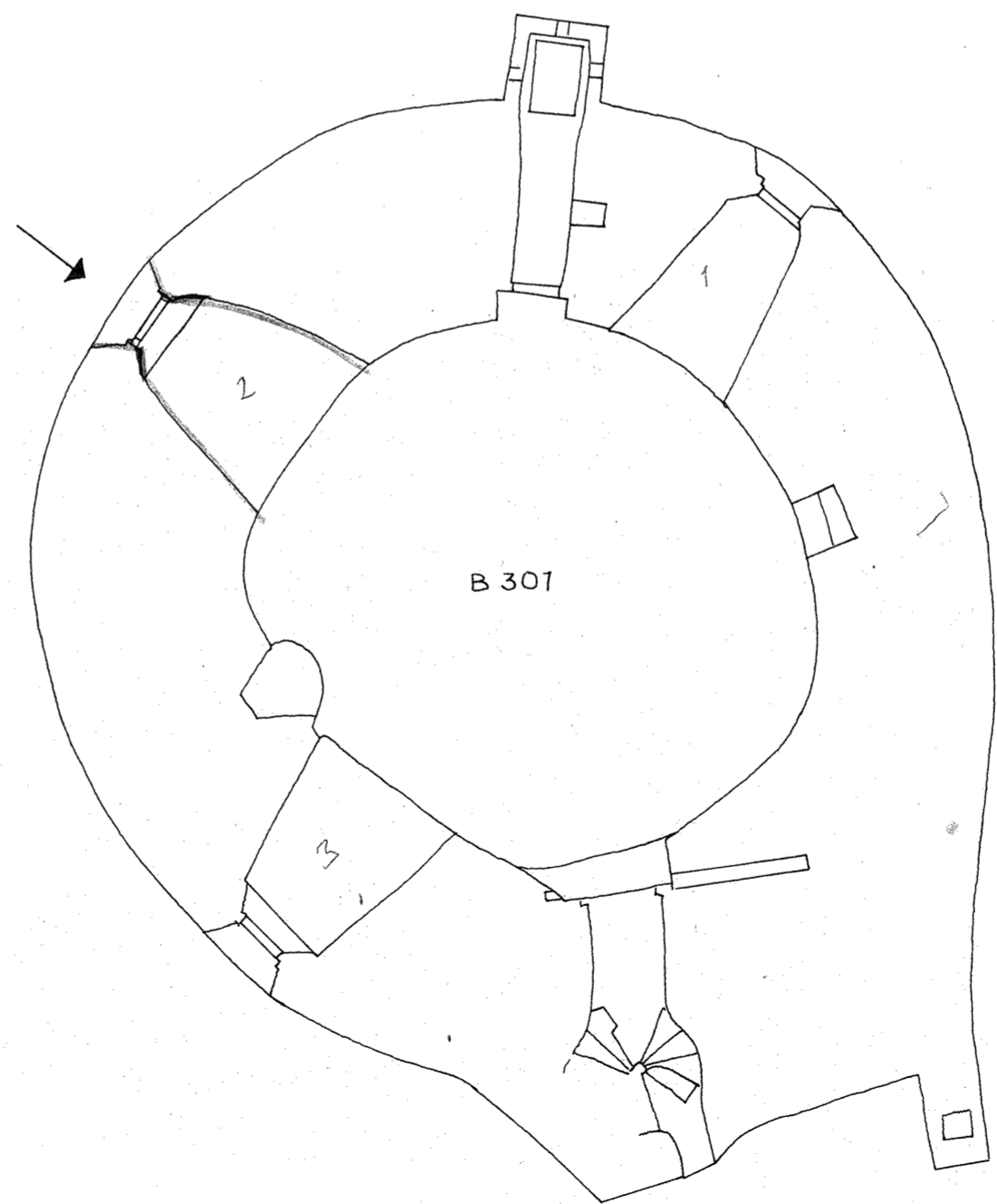
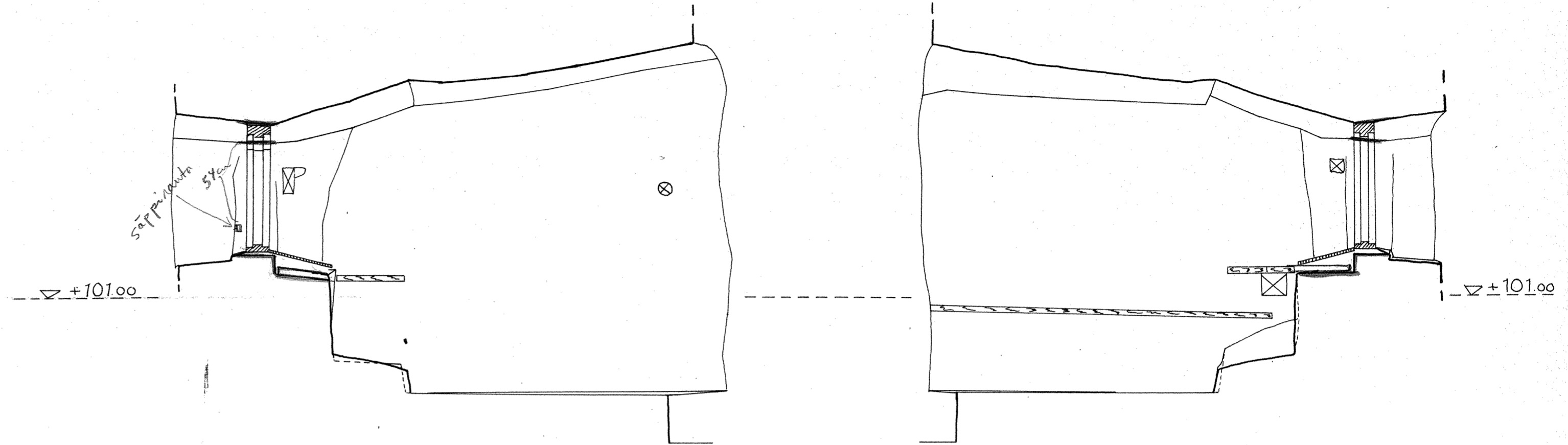
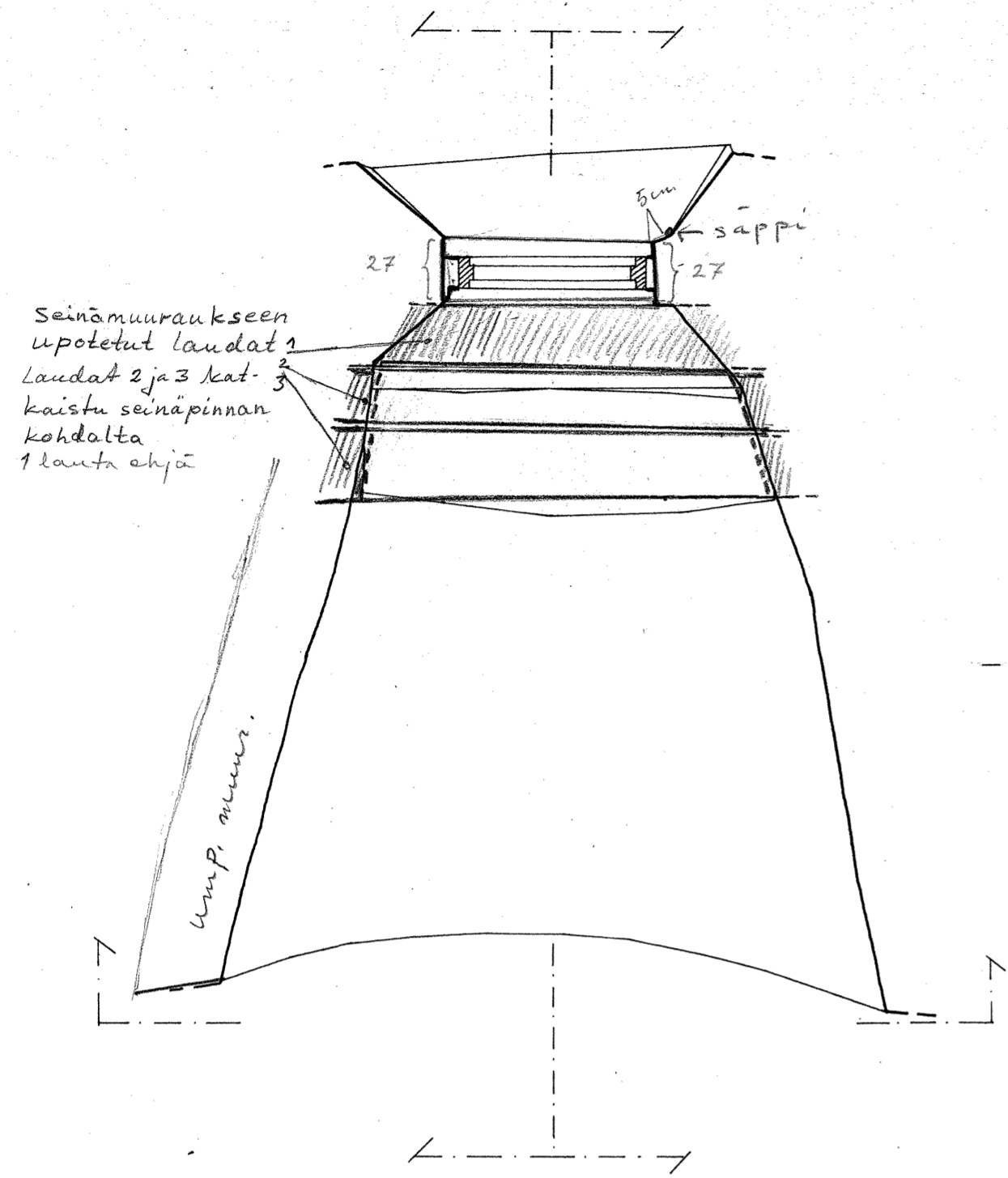
Askelman 18. yläreunalta alkaa venäläisen rakennusvaiheen portaan keskellä oleva tiilinen tukipilari.

Kierreportaikokse seinien ja askelmien sekä ikkuna-aukkojen muurauslaasti on väriltään harmaanrusehtavaa ja sen silminnähtävinä karkeampina aineksina on mustat murskatut kivensirut,

301

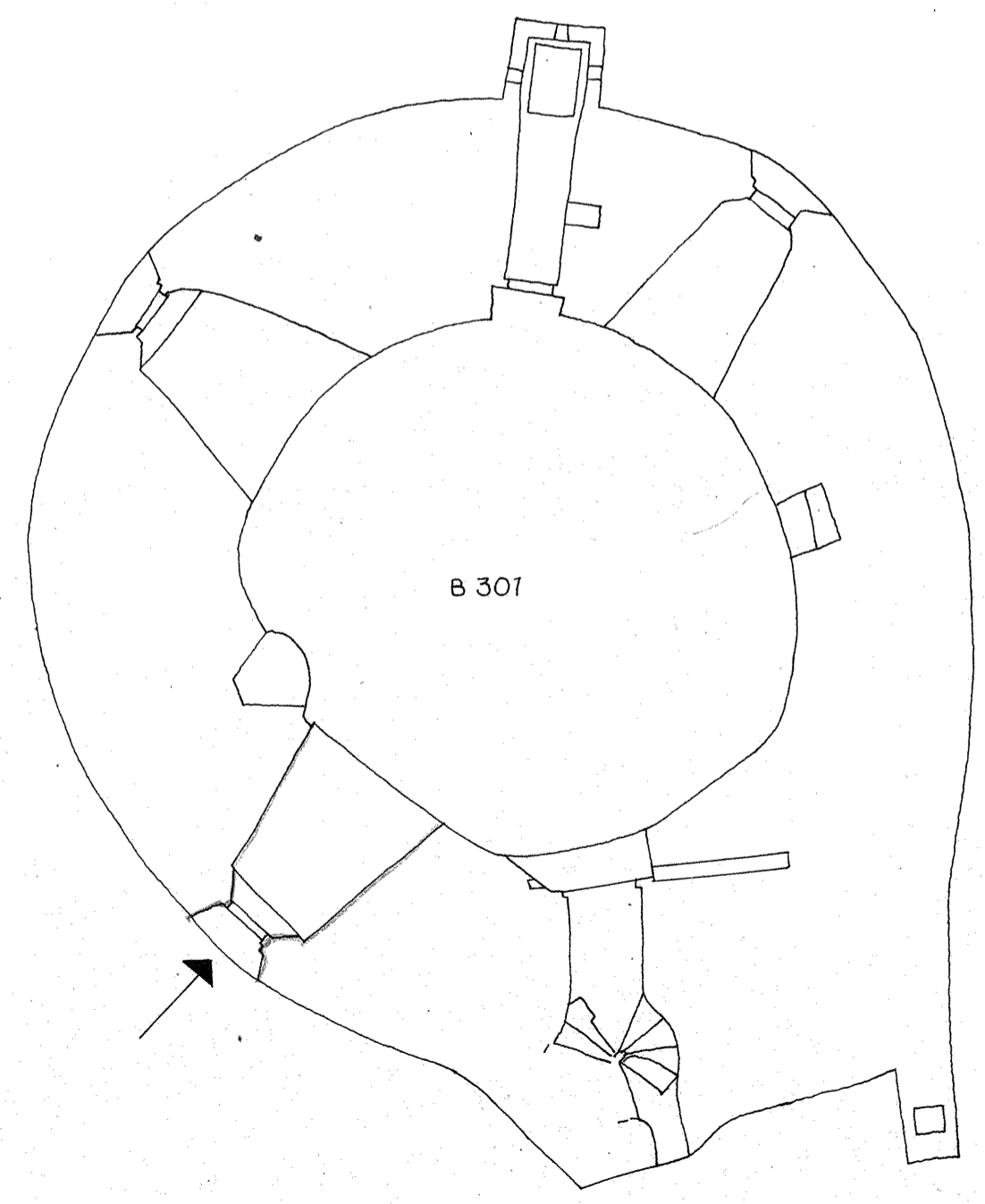
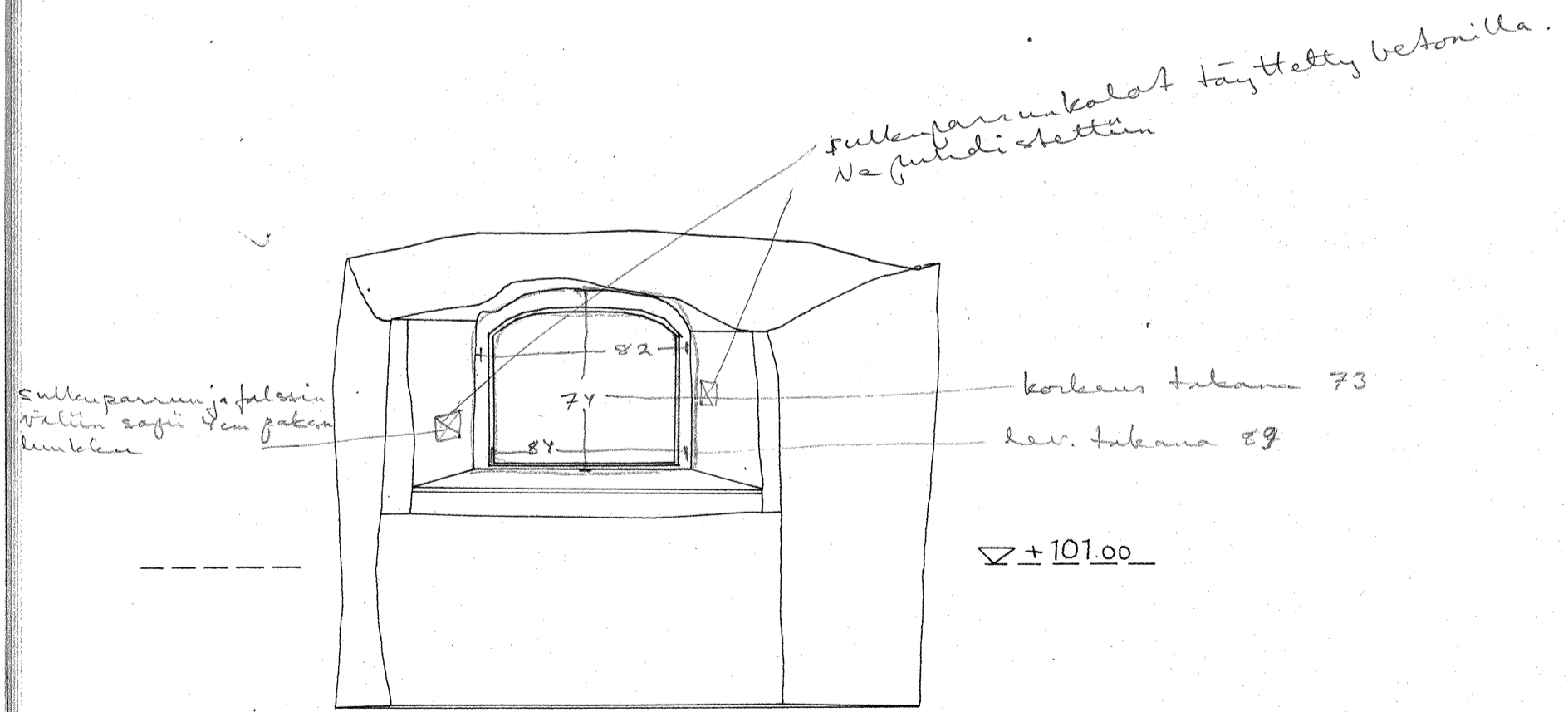
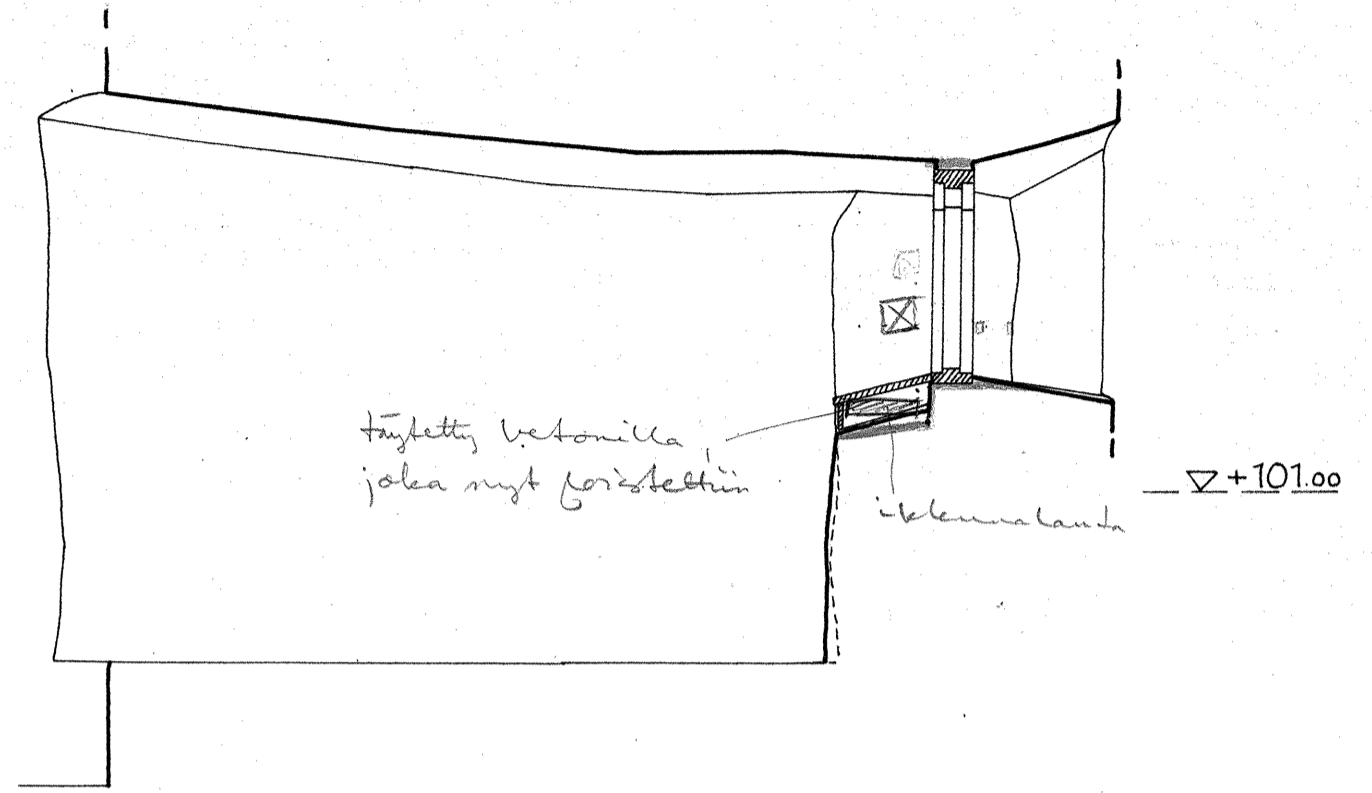
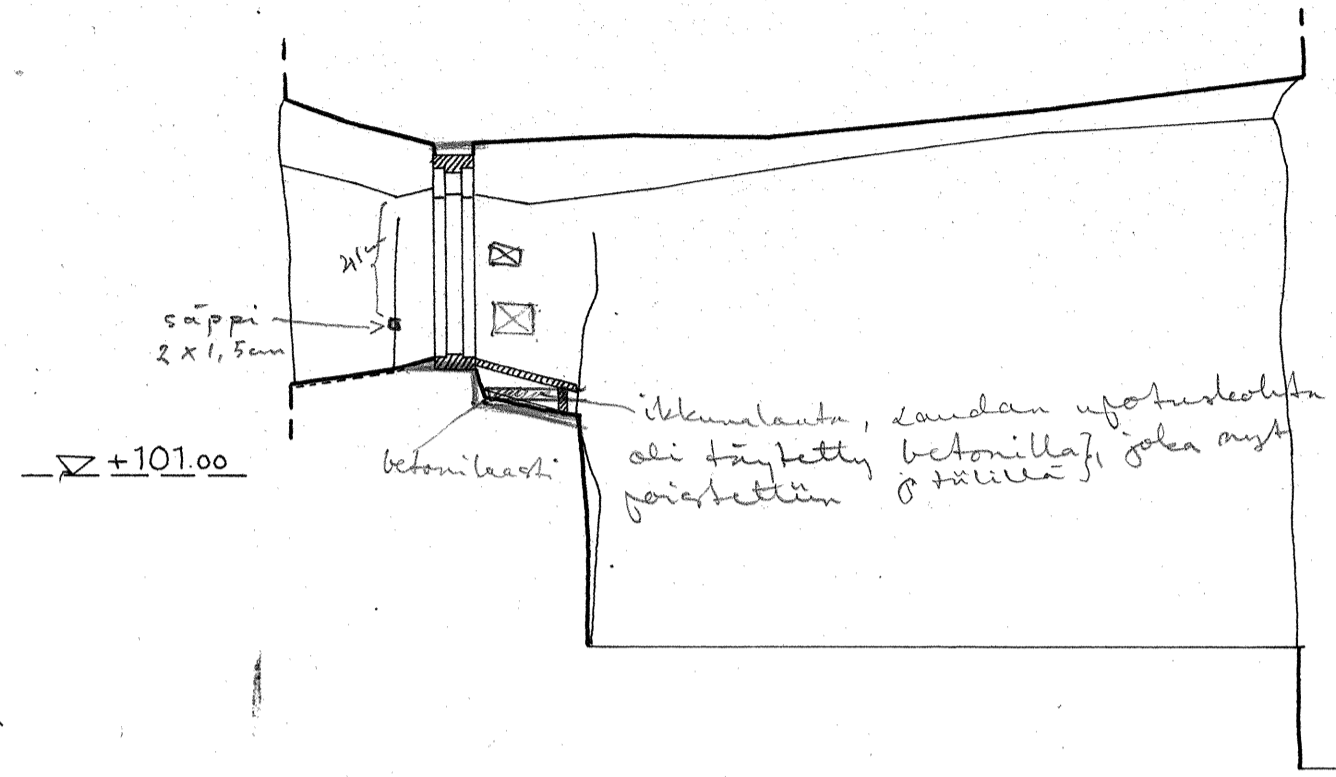
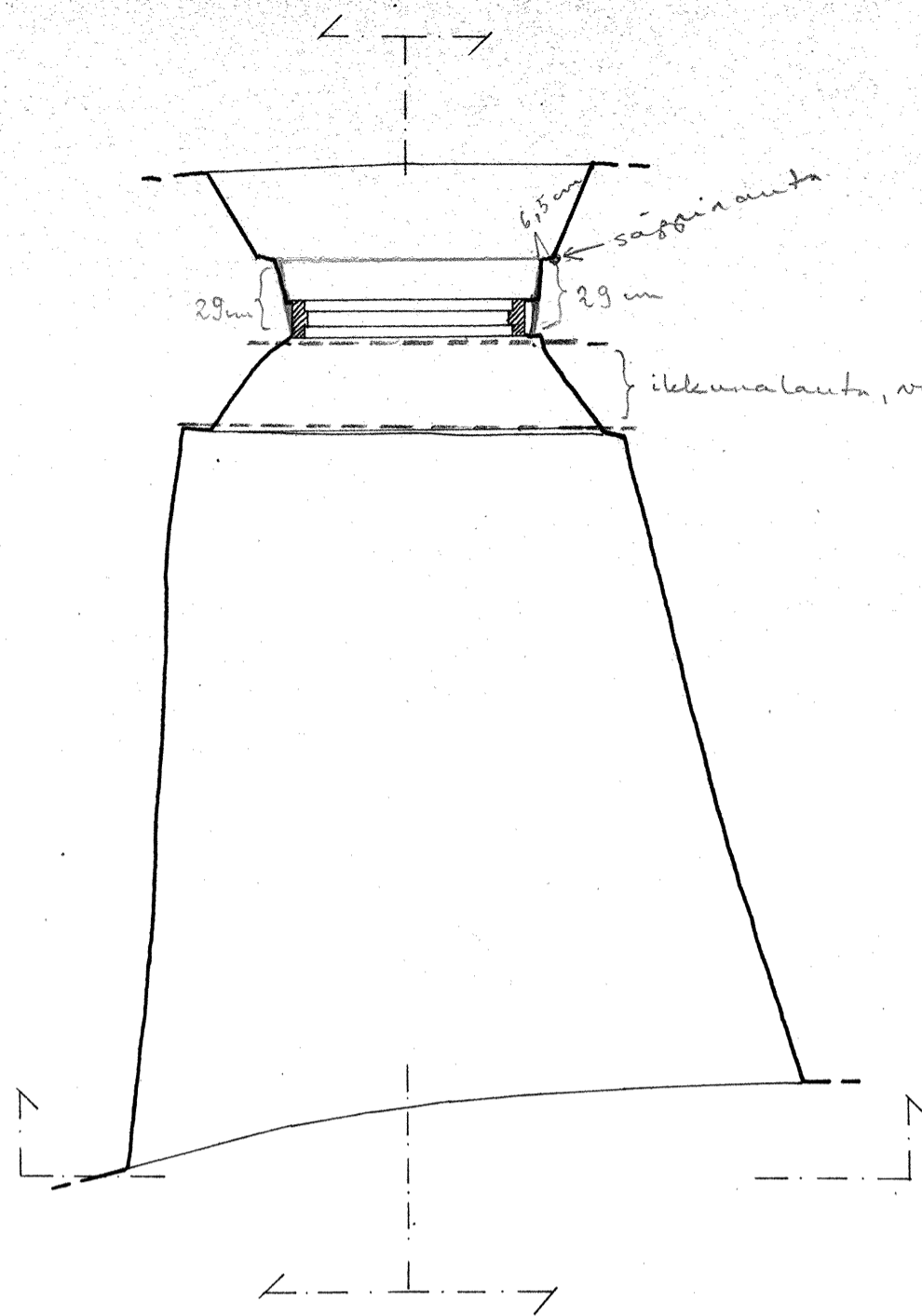
hiekkajyväset ja tiilensirut. Portaikon ulkoseinällä laasti on kosteuden vuoksi tummunut. Portaikossa on suoritettu paikkauksia kalkki-hiekkalaastilla, harmaalla ja siniharmaalla sementtillaastilla. Todennäköisesti paikkaukset on tehty tällä vuosisadalla.





PUULATTIA





PUULATTIA