

ETELÄPATTERI

N 207 - 208, (ns. Messlöfin kellarit)

N 107 - 208

Kaivauskertomus

kesä 1968

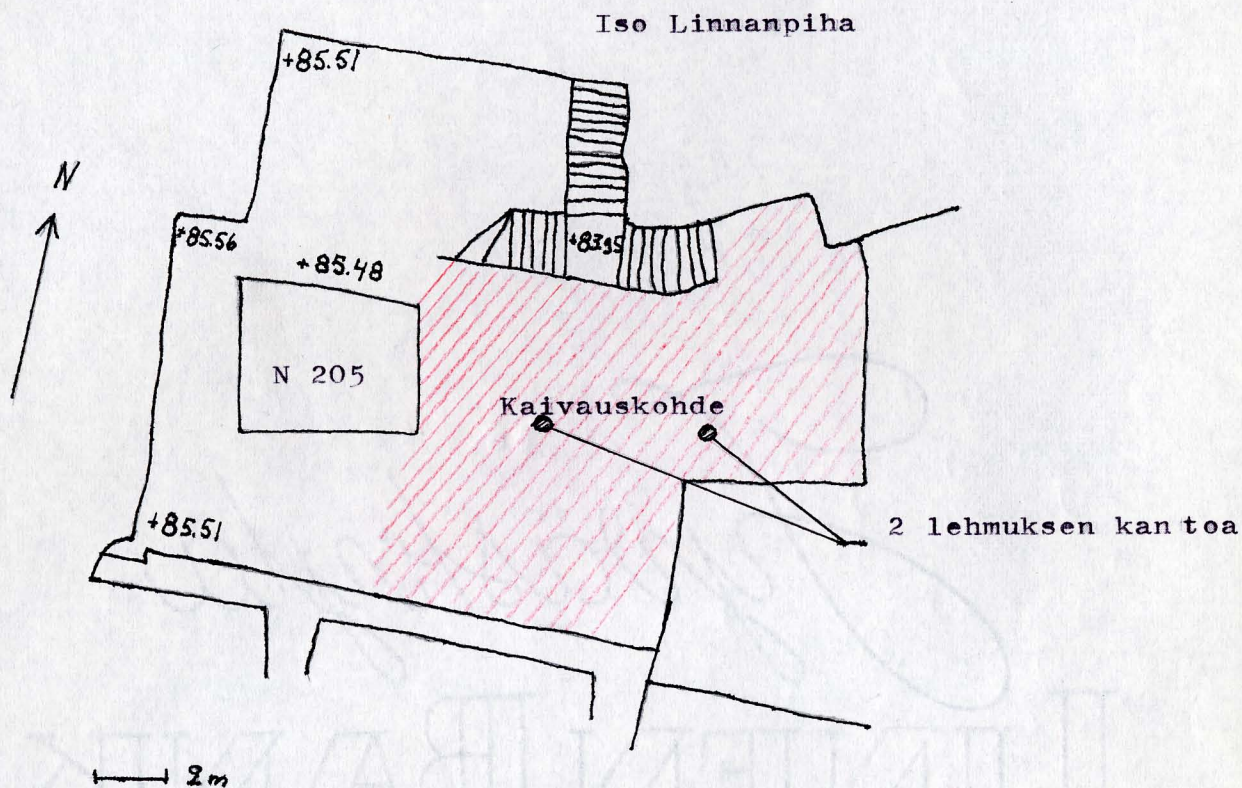
Pekka Räsänen

Piir. sign: 23.5/
23.6/
23.8/109, III

- 1 -

N 207:n ja N 208:n kaivauskertomus

Katso piirros kaivauskohteesta, viivoitettu alue:



Kaivauksen tarkoitus Eteläpatterilla oli tutkia löytyykö piir-
roksessa viivoitetulta alueelta uusia huone- tai kellaritiloja.
Eteläpatteri kuuluu Olavinlinnan 1500-luvun rakennusvaiheisiin. Piir-
ros yllä esittää 2. tasoa. Tämän yläpuolella on sijainnut ns.
Meslöfin sali, josta tarkemmat tiedot puuttuvat. Meslöfin salin
paikalle rakennettiin 1790-luvulla Upseerikasarmi tiilestä. Upseeri-
kasarmi purettiin 1872-77. Kartta vuodelta 1730 mainitsee kella-
reista, joiden yläpuolella on Meslöfin sali, jota käytetään parak-

kina. Tämä tieto siten osoittaa, että ns. Meslöfin sali on purettu vuosien 1730 - 1790 välisenä aikana. Mainitussa kartassa onkellareiden sijainti osoitettu samaan kohtaan kuin piirroksessa punaisella viivoitettu alue.

PINTAKERROS

Kaivaus aloitettiin 25.5.1968 pintakerroksen poistamisella. Pintakerros oli turve- ja multamaata. Sitä oli kauttaaltaan 15-30cm:n paksuudelta. Patterin päällä oli kaksi lehmuksen kantoa. Idempänä olleen kannon halkaisija oli 30-38cm ja toisen kannon halkaisija oli 31-34cm. Kannot ulottuivat n. 30cm turve- ja multamaan yläpuolelle. Kaivausalueen koilliskulmassa oli n. 50cm korkea ja 70cm pitkä pohjois- eteläsuunnassa turvekasa. Pintakerros seulottiin kokonaisuudessaan.

Rahalöydöt pintakerroksesta (0-30cm)

- venäl. raha (1899)
- venäl. raha (1798)
- ? raha, halk. 31mm
- venäl. raha (1788)
- venäl. raha (1757)
- suomal. 50p. raha (1923)
- ruotsal. raha (1724)
- ruotsal. raha (1726)
- ruotsal. raha (1725)
- ruotsal. raha (?)
- rahan kappale (?)

Muita pintakerroksen irtolöytöjä:

- lasinpalasia
- saviastianpalasia
- kuulia
- nauvoja, pultteja
- solkia ym.

kts. luettelo irtolöydöistä

Pintakerroksesta löytyi myös irtonaisia tiilejä ja tiilenpalasia.

Tiilimittoja: 29x8x14
28,5x8x14,5
24x6x12
?x8x14
?x6x12

Pintakerroksen alta paljastui varsin tasainen laastipintassekä umpinaiseksi muurattua muurin yläpintaa. Kts. valokuva. Laastia oli muualla paitsi lämpökeskuksen puoleisessa päässä n. 60cm:n leveydeltä. Umpinaiseksi muuratun muurinpinnan reunat kaivettiin esille. Löytyi kahden kellaritilan muurinharjojen ääriviivat. Idempi kellari sai sijaintinumeron N 208 ja lännempi N 207. N 205:n ja N 207:n välisen muurinharjan leveys oli 165cm eteläpäässä ja 200cm pohjoispäässä. N 207:n ja N 208:n välisen muurinharjan leveys oli 190-210cm. Tämän välimuurin kohdalle sattuu Isolta Linnanpihalta Pikkuportinbastionille menevä käytävä. Tämän muurinharjan taso on + 85.60, ja sen alapuolella kulkevan käytävän laki on keskikohdallaan n. + 81.00 tasolla.

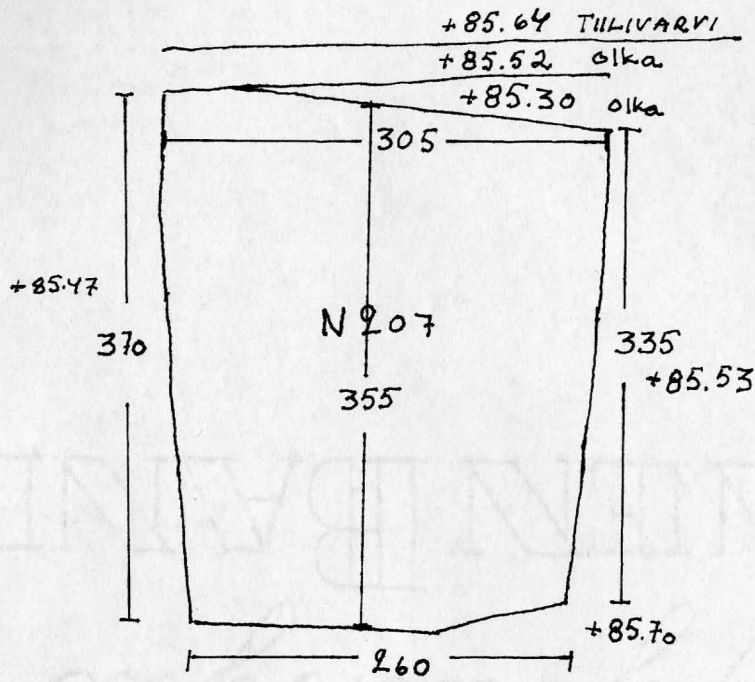
N 207:n mitat: länsiseinä 305cm
 pohjoisseinä 335cm
 itäseinä 260cm n. 10m²
 eteläseinä 370cm

N 208:n mitat länsiseinä 250cm
 pohjoisseinä 470cm n. 14m²
 itäseinä 380cm
 eteläseinä 440cm

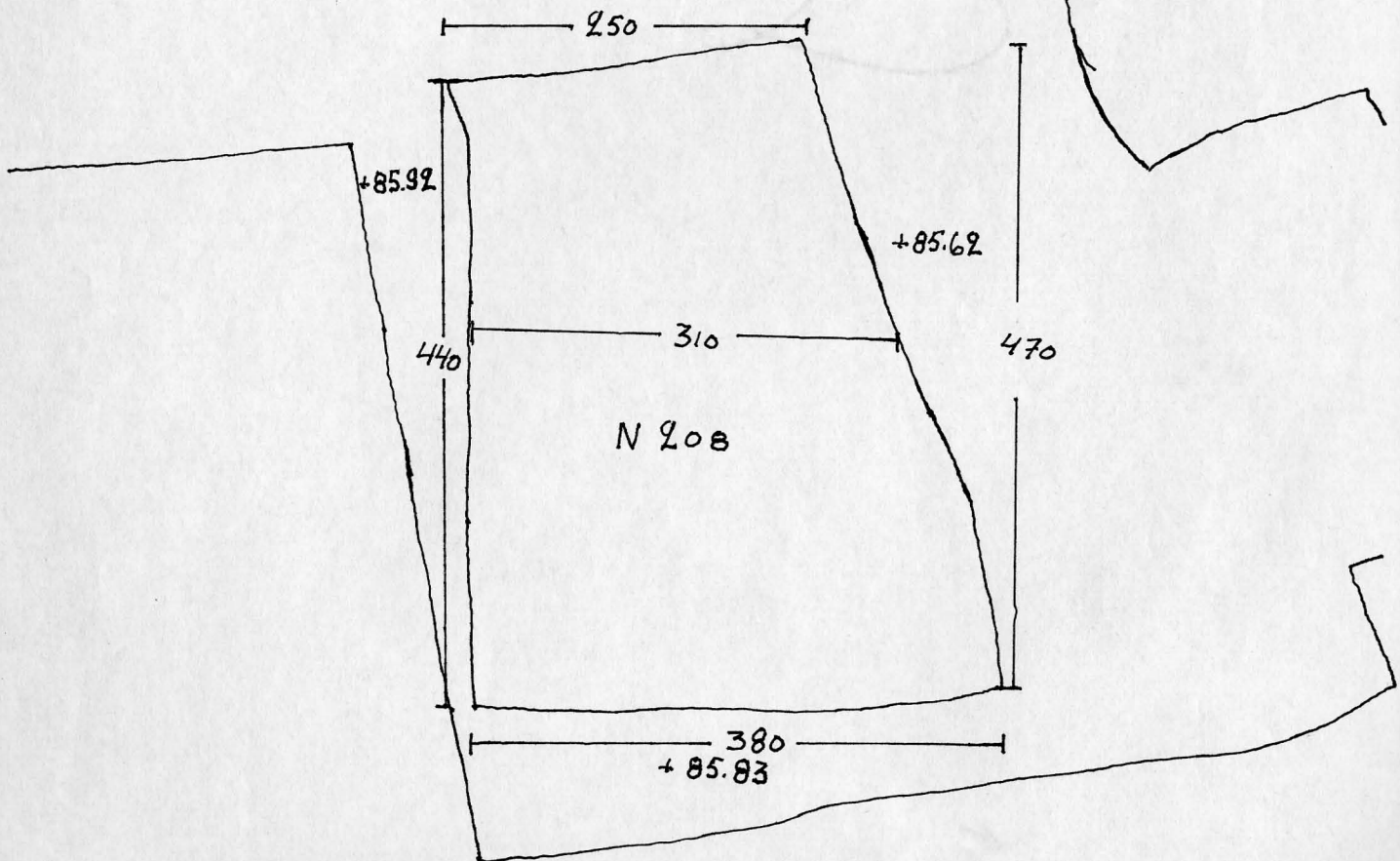
Kts. piirros N208:n ja N 207:n muurinharjojen sisäpinnoista leikkaustasossa n. + 85.50.

N 207:ää ja N 208:aa kaivettiin osittain yhtäaikaisesti riippuen työvoiman suuruudesta. Kaivauskertomuksessa käsittelen ne selvyyden vuoksi erillisinä pintakerroksen kaivauksen jälkeen.

N 208:n ja N 207:n muurinharjat
Leikkaustaso n. +85.50



+85.60



MK 1/50

N 207:n KAIVAUS TASOLTA n. + 85.64 TASOLLE n. + 81.80

Kun N 207:n seinien sisämitat oli saatu selville kaivettiin lehmuksem kanto juurineen. Kanto oli kellarin lounaisnurkassa. Pintakerroksen alta paljastuneen laasti kerroksen paksuus oli n. 3cm, tasolla n. + 85.30 - 85.33. Laastikerroksen alta alkoi täytemaa. Täyte oli multa- sekamaata ja se ulottui tasolle n. + 84.80 - 85.12. Tämä kerros seulottiin kokonaisuudessaan mutta irtolöytöjä oli erittäin niukasti, vain rautanauvoja ja muuta rautaesineitä. Rahoja ei löytynyt. Tasolla + 84.88 - 85.12 oli kiinteä laastipinta. Laastikerroksen paksuus vaihteli 10-20cm. Laastikerros ei ollut tasainen vaan aaltoileva. Laasti oli karkearakeista, huonosti sotkettua, seassa oli käytetty sepeliä. Kts. laastinäyte. Laastipinta purettiin ja kaivausta jatkettiin syvemmälle. Laastipinta oli levitetty multa- sekamaan päälle. Välissä ei ollut hiekkaa tahi soraa. Laastipinta on ilmeisesti tarkoitettu vain sitomaan maapintaa sen jälkeen kun N 207 on jätetty pois käytöstä ja täytetty ja päälle rakennettu ns. Upseerihuoneus tiilestä. Tiilirakennuksen lattiam ja laastipinnan välinen osa, jonka korkeus on n. 50-60cm on ollut kaikesta päättäen johtäytetty kun tiilirakennus on rakennettu. Upseerihuoneus rakennettiin 1790-luvulla.

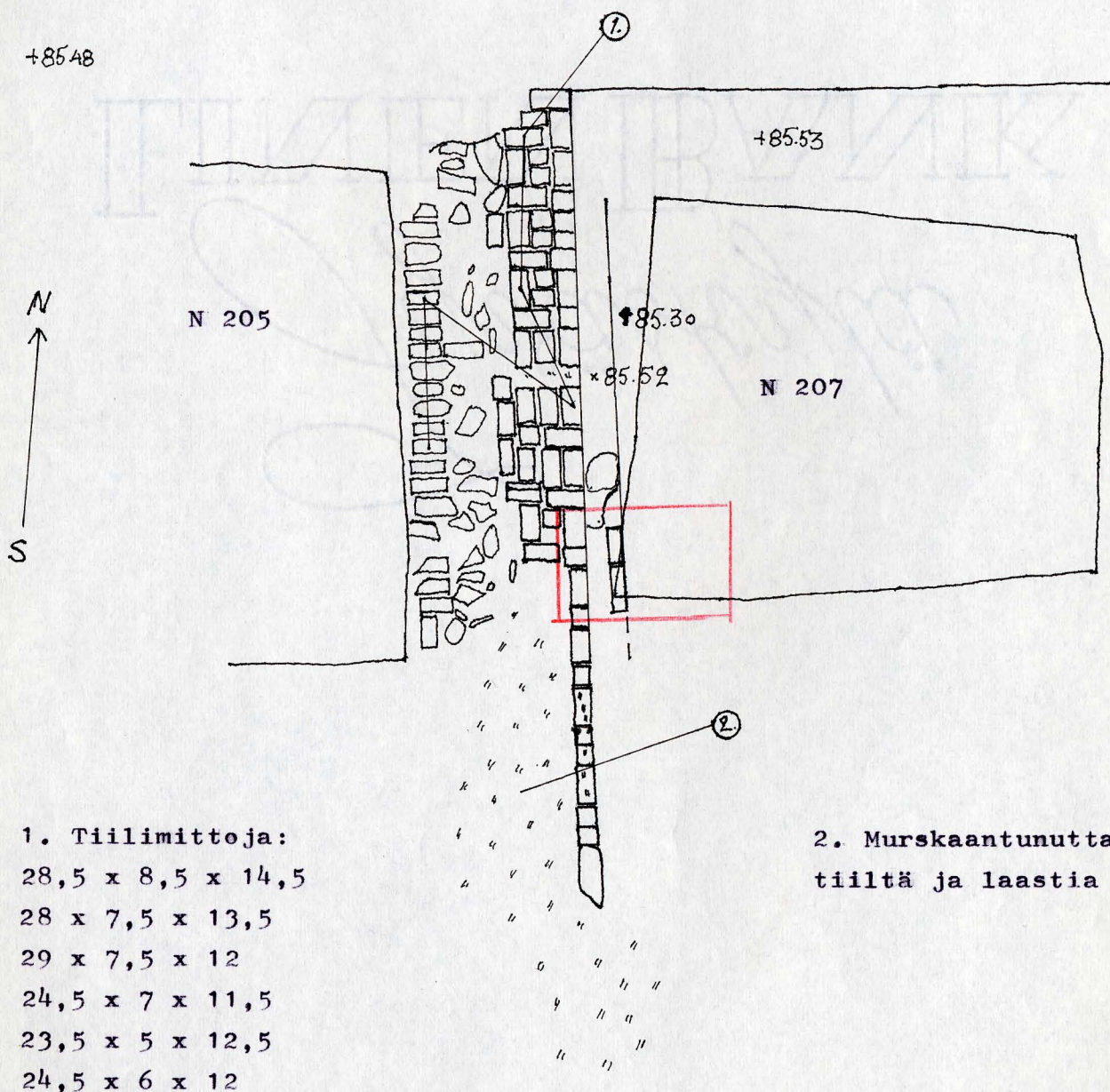
Tasolta + 84.80 tasolle + 81.80 oli maa täyte- sekamaata. Sekamaa koostui hiekasta, sorasta, savesta ja mullasta. Joukossa oli edelleen runsaasti lehmuksem juuria, eläimen luita ja siellä täällä irtonaisia laastikekkareita, tiilenpalasia. Kaivaus suoritettiin kolmijalkaa apuna käyttäen. Maan seulonta ei tuottanut tuloksia. Aineat irtolöydöt olivat jotkut rautanaulat ja saviastianpalaset. N 207:stä ei siten löytynyt rahoja muualta kuin pintakerroksesta siihen mennessä kun sitä oli kaivettu tasolle + 81.80. Pieliä ei löytynyt miltään seinäpinnalta. Seinät oli muurattu isoista lohkotuista kivistä. Seinät ovat liitteessä toisiinsa.

N 205:n JA N 207:n VÄLINEN MUURINHARJA

Kts. piirros, MK 1/50

Leikkaustaso n. + 85.50

Muurinharjan limitys



1. Tiilimittoja:

- 28,5 x 8,5 x 14,5
- 28 x 7,5 x 13,5
- 29 x 7,5 x 12
- 24,5 x 7 x 11,5
- 23,5 x 5 x 12,5
- 24,5 x 6 x 12

2. Murskaantunutta tiiltä ja laastia

Kts. limitys tarkemmin tutkimuspiirustuksesta Eteläpatteri, huoneet N 204, 207 ja 208, leikkaustaso n. + 85,50

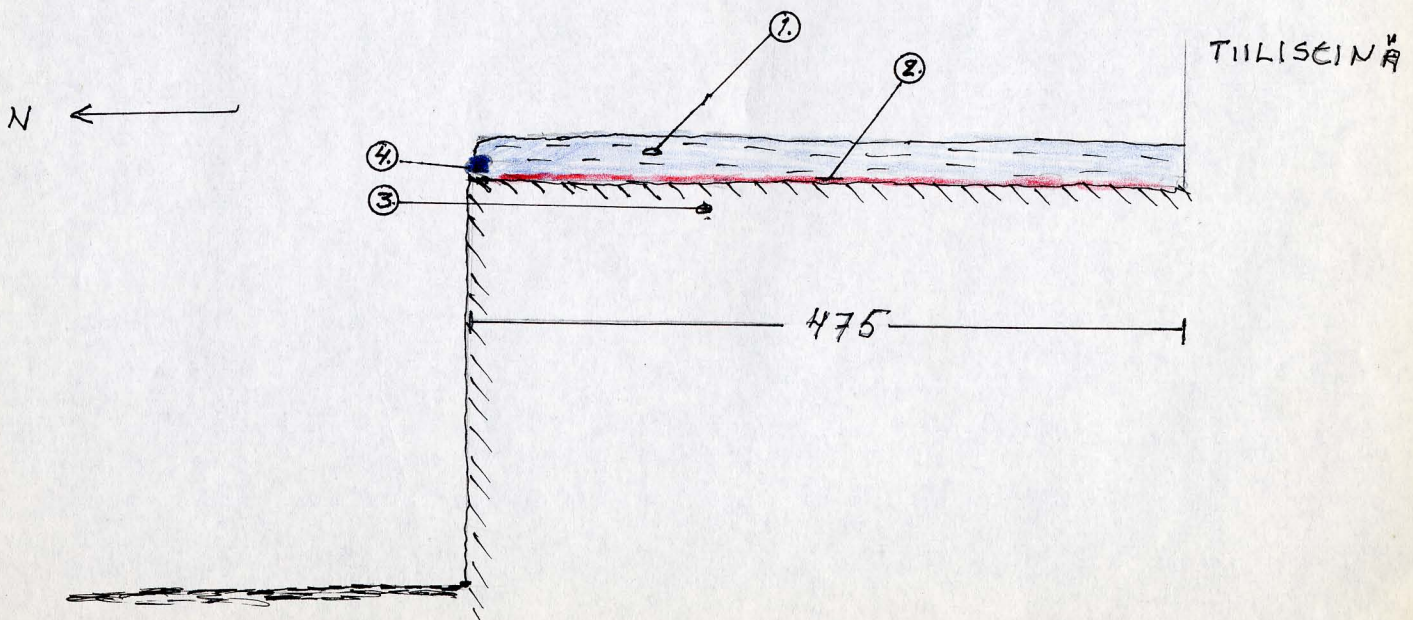
TIILIMUURI

Kuten limityspiirustus muurinharjan päällä olevista tiileistä osoittaa, voidaan päätellä, että tiilet kuuluvat ns. Upseeri-huoneuksen väliseinän pohjaan. Tiiliseinän vahvuus on siten ollut pohjamitaltaan n. 135cm. Tiiliseinän pituudesta pohjois-eteläsuunnassa voidaan tämän kaivauksen yhteydessä vain mainita, että se on ollut ainakin 650cm pitkä. Tiiliseinän pohja ei ollut rakennettu kokonaan tiilestä vaan tiilien joukossa oli siellä täällä laattakiviä. Kts. limitys. Tiilet ovat tasolla + 85,64.

Tiiliseinästä itäänpäin oli olka tasolla + 85,52. Tämän olman päällimmäinen kerros koostui laattakivistä ja tiileistä. Tämä olka oli erittäin mielenkiintoinen rakenteensa puolesta, koska se auttoi osaltaan selvittämään N 207:n täyttämisen ajoitusta. Olka nimittäin ulottuu kulkemaan N 207:n lounaisnurkan päälle, joten N 207 on täytynyt olla silloin jo täytetty kun Upseeri-huoneus on rakennettu. Olassa oli N 207:n lounaisnurkan päällä kaksi tiiltä, jotka putosivat pois kun N 207:n lounaisnurkasta kaivettiin täytemaa tiilien alta pois. Tiilet olivat samanlaisia punatiilejä kuin muurinharjan päällä olleet limityksessä näkyvät tiilet. Kts. edellä olevasta limityspiirustuksesta punaisella rajoitettu alue. Kaivauksessa esille tulleiden seikkojen perusteella voidaan sanoa, että N 207 on täytetty 1730-1790- lukujen välisenä aikana.

N 207:n ETELÄSEINÄN MUURINHARJAN KAIVAUS

Kts. piirros:



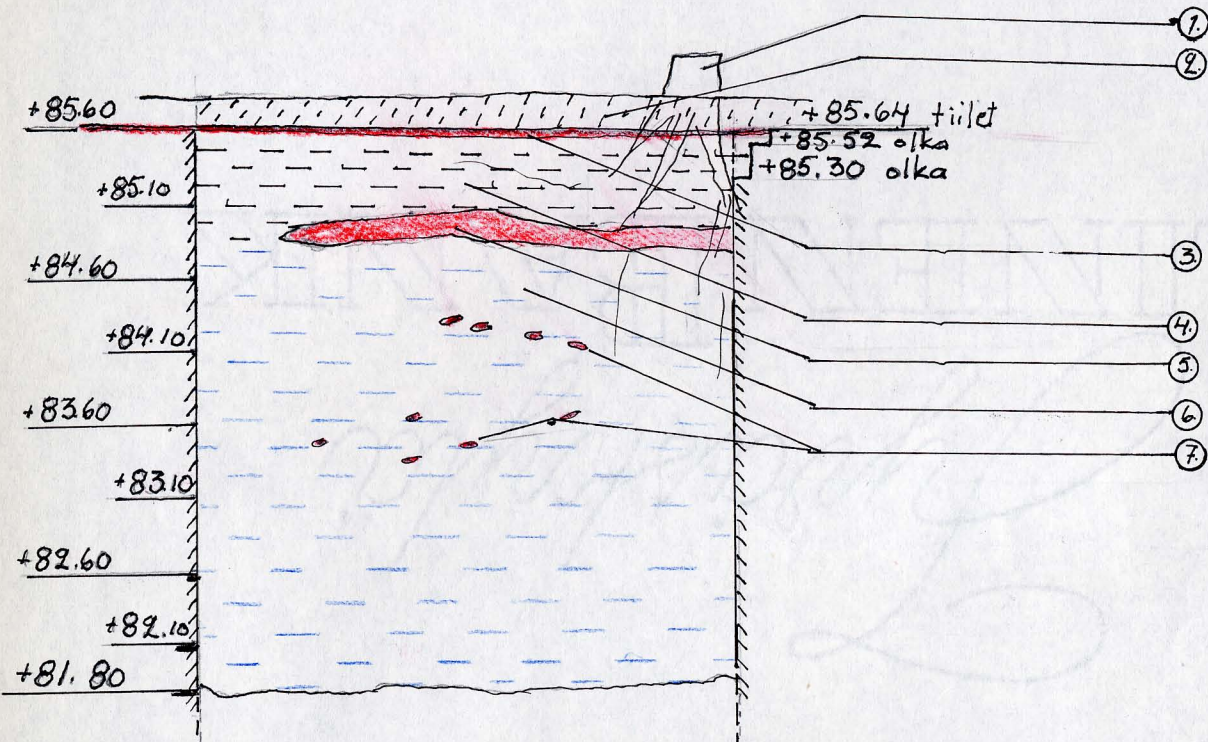
Piirroksen selitys:

1. N 207:n eteläseinän muurinharjan pinnalla oli pintakerroksena multamaata n. 15-30cm:n paksuudelta. Sen seassa oli runsaasti lehmuksen juuria. Maa seulottiin mutta irtolöytöjä ei ollut.
2. Pintakerroksen alapuolella oli n. 5-10cm:n vahvuudelta laastia. Laasti oli melko karkearakeista kalkkilaastia värisävyltään ruskehtavaa.
3. Umpeenmuurattua muurinharjaa, joka oli varsin epätasaista. Edellämainittu laastipinta tasoitti jonkun verran muurinharjan pintaa. Umpinaiseksi muurattu muurinharja ulottui aivan Eteläpatterin eteläiseen tiiliseinään saakka ollen siten 475cm leveä N 207:n eteläseinän sisäpinnasta mitattuna.
4. Eteläseinän muurinharjalla, tasolla + 85,47 jätettiin palaneesta hirrestä, joka kulki länsi-itäsuunnassa muurinharjaa pitkin. Hirren leveys oli 12cm ja korkeus 7cm. Hirsi on ollut isompi, mutta se on palanut. Palaneesta hirrenpätäkstä saattoi todeta, että se ei ole ollut pyöreä vaan veistetty.

MAALEIKKAUS N 207:stä

Kts. etelään

MK 1/50



1. Kanto kellarin lounaisnurkassa, halkaisijaltaan 31-34cm
2. Pintakerros 15-30cm, multaa ja turvetta
3. Ohut laastikerros, n. 3cm, tasolla + 85,60
4. Multa- sekamaakerros tasolle n. 84,80 - 85,12
5. Aaltoileva, n. 15-20cm paksu laastikerros tasolla + 84,88-85,12
6. Savi- sorakerros tasolle + 81,80
7. Palaneen puun jätteitä, tiilenpalasia ja laastikokkareita täytämään seassa

N 208:n KAIVAUS TASOLTA n. 85,80 TASOLLE n. + 81,00

Kun kellaritilan muurinharjojen ääriiviivat oli kaivettu esiin, otettiin ensimmäiseksi kaivaustasoksi n. 40 cm muurinharjasta alaspäin. Maa oli täyttemaata. Se koostui mullasta ja sekamaasta, jonka joukossa oli lehmuksen juuria ja tiilenmuruja. Samalla kaivettiin lehmuksen kanto ylös. Kanto oli kellarin lounaisnurkassa.

Irtolöydöt tasolle + 85,43 asti:

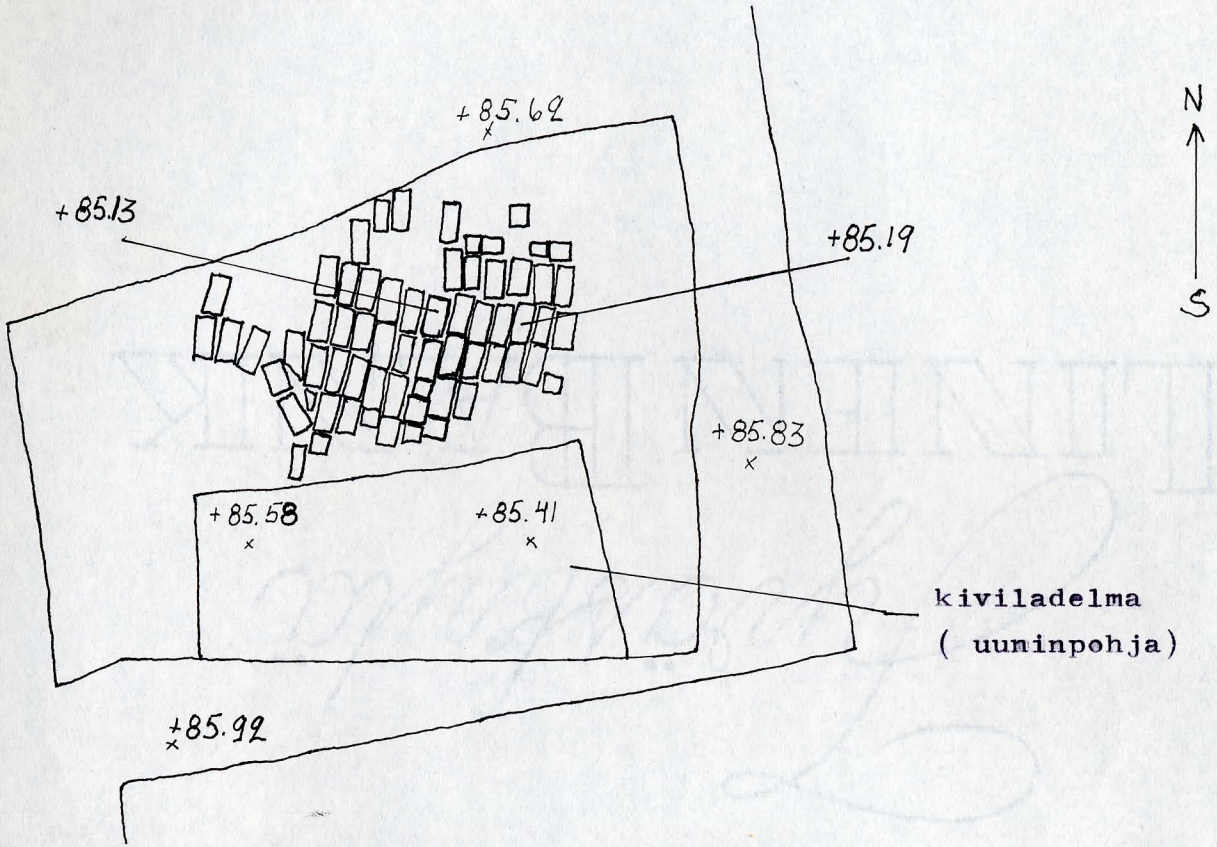
- ruotsalaisia ja venäläisiä rahoja 1700-luvun alkupuolelta sekä suomalainen 1 markan hopearaha vuodelta 1865, lasinpalasia, kuulia, rautaesineitä ym. Kts. luettelo irtolöydöistä.

Syvennemmälle kaivettaessa oli maa edelleen täyttemaata: multaa ja sekamaata. Tasolta + 85,41 - + 85,58 tuli esille kellarin eteläseinän vierustalta kiviladelma, joka oli ilmeisesti vanhaa uunin pohjaa. Aspelinin antamien tietojen mukaan oli Upseerihuoneuksen aikana N 208:n päällä keittiöhuone.

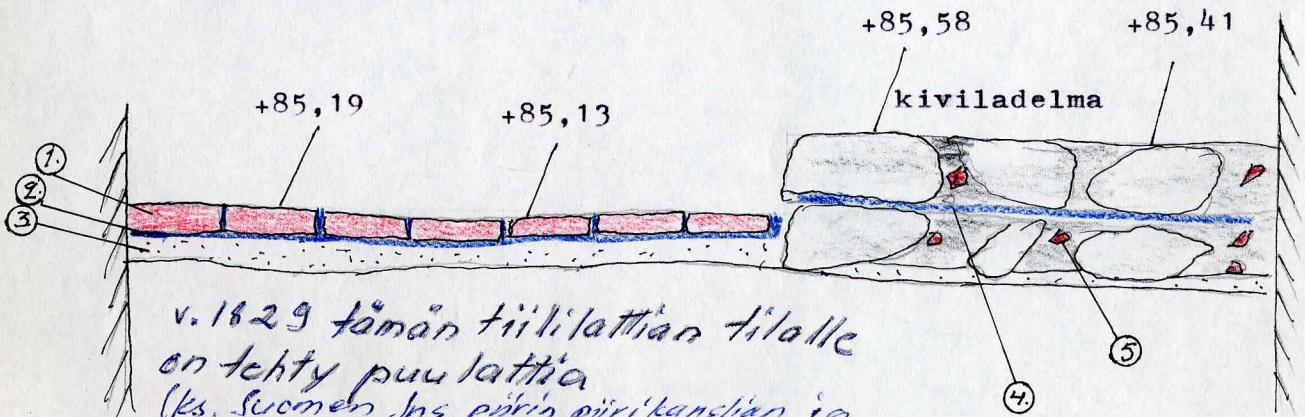
Hieman syvempää, n. tasolta + 85,13 - + 85,19 kiviladelman vierestä, pohjoispuolelta, tuli esille varsin hyvin säilynyt tiililattia. Tiililattia ei ollut aivan tasainen vaan oli keskikohdaltaan hieman alempana, tasolla + 85,13. Tiilet olivat punatiilejä. Ne olivat muurattu osittain päät vastakkain osittain päät limittäin. Tiilet olivat pituussuunnassa pohjois-eteläsuunnassa. Ne olivat muuratut kalkkilaastilla, mutta lehmuksen juuret olivat kuluttaneet laastia pois. Tiilet oli muurattu 1-2cm paksun laastikerroksen päälle. Laasti tiilien alla ja tiilien välissä oli samaa ja samanaikaista. Laasti oli melko kovaa kalkkilaastia, värisävyiltään vaalean ruskeata, oranssille vivahtavaa. Laastin koostumus: Kalkki (vähän), hieta ja hieno hiekka. Laasti oli siten erittäin hienorakeista. Tiilien alla ollut laastikerros oli muurattu ohutta hiekkakerrosta vasten. Tämän hiekkakerroksen paksuus oli 5-15cm. Tiililattian ja kiviladelman pinta puhdistettiin ja valokuvattiin. Tiililattia limitettiin. Kts. piirrokset ja valokuvat + laastinäyte.

Tiililimitys, leikkaustaso n. + 85,50

MK 1/50



Leikkauspiirustus: MK 1/20



v. 1829 tämän tiililattian tilalle
on tehty puulattia
(ks. Suomen Ins. piiri-kansian ja
Suomeen sijoitettujen sotajoukkojen
esikunnan w. 1837-1853 kirjeita
tiedonannosta S. linnan linnoitusta
koskevia otiaita koennut Erhä J. Koko)
s. 3

1. Tiilet tasolla +85,19 - +85,13
2. 1-2cm paksu laastikerros tiilien alla
3. 5-15cm paksu hienohiekkakerros laastin alla. Hiekkakerros ulottuu kiviladelman alle.
4. Kiviladelmassa tasolla +85,30 tasaista laastipintaa.
5. Kiviladelmassa kivien välissä laastikokkareita, tiilenpalasia ja multa- sekamaata.

Kiviladelman ja tiililattian purkaus

Kiviladelman kivien kokoja: 63 x 48 x 15,60 x 40 x 23
Kivet olivat luonnonkiviä. Niitä ei oltu muurattu laastin kanssa vaan ne oli asetettu ladelman siten, että kivien väleihin oli pantu laastikokkareita, tiilenpaloja ja multa- sekamaata. Tiilenpalat olivat epämääräisessä järjestyksessä. Tiilenpalasten mittoja: mm. ? x 13,5 x 8. Kiviladelmassa oli tasaista laastipintaa tasolla +85,30. Kiviä oli kahdessa kerroksessa, välissä oli mainittu laastikerros. Kiviladelmä ei ollut liitteessä N 208:n eteläseinän kanssa. Välissä oli sekamaata ja laastikokkareita.

Tiililattian tiilet eivät jatkuneet kiviladelman alle.

Tiilien mittoja: 27 x 7 x 13,5
26,5 x 7 x 12,5
28 x 7 x 13,5
28 x 7 x 12,5
? x 7,5 x 13
? x 6 x 14,5
? x 7 x 13,5

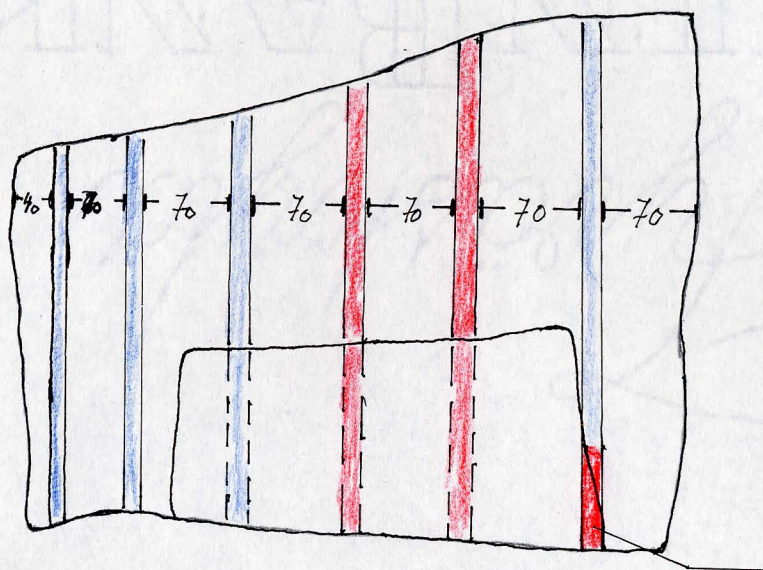
Kts. sivu 10 sekä piirustukset sivulla 11.

TIILILATTIAN ALAPUOLELLA hiekan ja osaksi multamaan seassa oli jätteitä hirsistä, jotka kulkivat pohjois- eteläsuunnassa. Hirsiä oli kaikkiaan kuusi kappaletta, joista vain kaksi oli säilynyt laohirren muodossa ja muut olivat lahopölynä, mutta ne voitiin todeta hirren jätteiksi. Parhaiten säilyneen laho-

hirren mitat: pituus (pohjois- eteläsuunta) 350cm
leveys 20-23cm
korkeus n. 7cm

Hirret ulottuivat N 208:n pohjoisseinästä eteläseinään saakka. Seinissä ei ole kuitenkaan mitään hirsiä varten tehtyjä koloja. Hirret olivat tasolla n. +84,90. Näitä kuutta hirttä hieman korkeammalla, tasolla +85,22, kiviladelman itäpäähän reunassa oli vielä n. 60cm pitkä, melko hyvin säilynyt pyöreän hirren pätkä. Hirren toinen pää oli N 208:n eteläseinässä kiinni ja pohjoispää oli murtunut. Hirren halkaisija oli n. 16cm. Kts. piirros:

MK 1/50



n. 60cm pitkä hirrenpätkä tasolla + 85,22, muut hirret tasolla + 84,90.

Hirsien välit olivat 70cm paitsi läntisimmän hirren ja länsiseinän väli oli 40cm. Hirret olivat myös kiviladelman alla. Piirroksessa punaisella väritetyt hirret olivat laohirsiä ja sinisellä väritetyt olivat lahopölyn muodossa. Kts. myös valokuvat sekä vertaa venäläisissä pohjapiirustuksissa n:o 64 ja 65 rakenteisiin.

Irtolöydöt tasolta +85,43 - +85,13:

- ruotsal. raha (1726)
 - ruotsal. raha (1719)
 - ruotsal. raha, ilm. Juhanan aik., halk. 19mm
 - hopearaha, halk. 13mm
 - rautaesineitä, piipunpalasia, saviastianpalasia ym.
- Kts. tark. irtolöytöluettelosta.

Hirsien alapuolella jatkui multa- sekamaakerros tasolle +84,50 saakka.

Rahat tasolta +85,13 - +84,50:

- ruotsal. 1500- luvun raha
- ruotsal. raha (1588)
- ruotsal. raha (1639 ?)
- venäl. raha (ilm. 1741)

Nämä kaikki rahat löytyivät lahohirsien välistä ja alta.

N. tasolta +84,50 alkoi multa- seramaakerros. Tämä kerros oli edelleen täyttemaata ja se ulottui tasolle n. +83,10.

Irtolöydöt tasolta +84,50 - +83,10:

- ruotsal. raha (1500-1.) +84,10
- messinkirengas tasolta +83,85

Tasolla n. +83,10 - +82,90 oli täyttemaan koostumus hiekkaa ja savea. Tästä ohuesta kerroksesta ei ollut löytöjä.

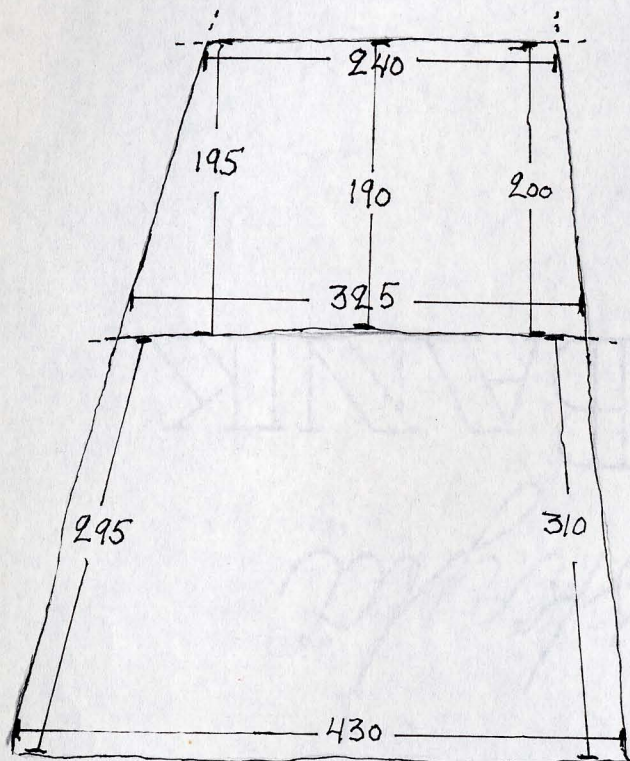
Tasolta +82,90 alkoi täyttemaassa olla hiekan ja saven lisäksi runsaasti karkeata seraa. Täyttemaan seassa oli myös runsaasti irtonaisia laastikokkareita. Tasolta +82,70 löytyi ruotsalainen 1400/ 1500- luvun raha, jonka halkaisija oli 17mm. Tasolta +82,50 löytyi messinkisekotteinen pööreä levy, jonka halkaisija oli 25mm. Levyssä ei ollut muita merkintöjä kuin pieni risti toisella puolella. Tasolta +82,30 löytyi toinen samanlainen levy. Sen halkaisija oli 22mm.

N. tasolta +82,00 tuli esille muuria kellarin länsipäästä. Muuri on liitteessä N 208:n etelä-, länsi- ja pohjoisseinän kanssa. Muurauskivet olivat kokkaita ja lohkottuja. Isoin lohkokivi muurinpinnalla oli jopa 180cm pitkä (pohjois- eteläsuunta) ja 55cm leveä: Kts. piirros:

MK 1/50

Mittaustaso n. +82,00

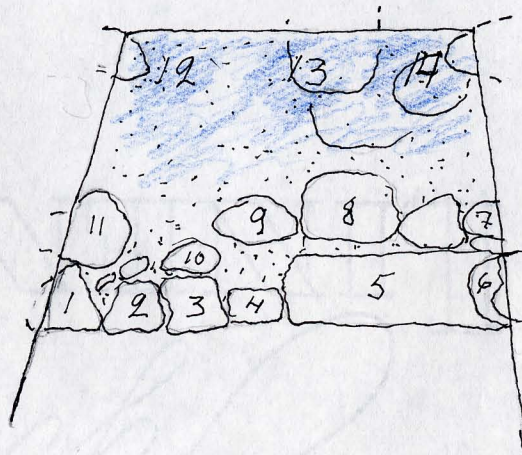
N 208:n pohja



Muurinharja tasolla

n. +82,00

MK 1/50



S → N

Tasomitat:

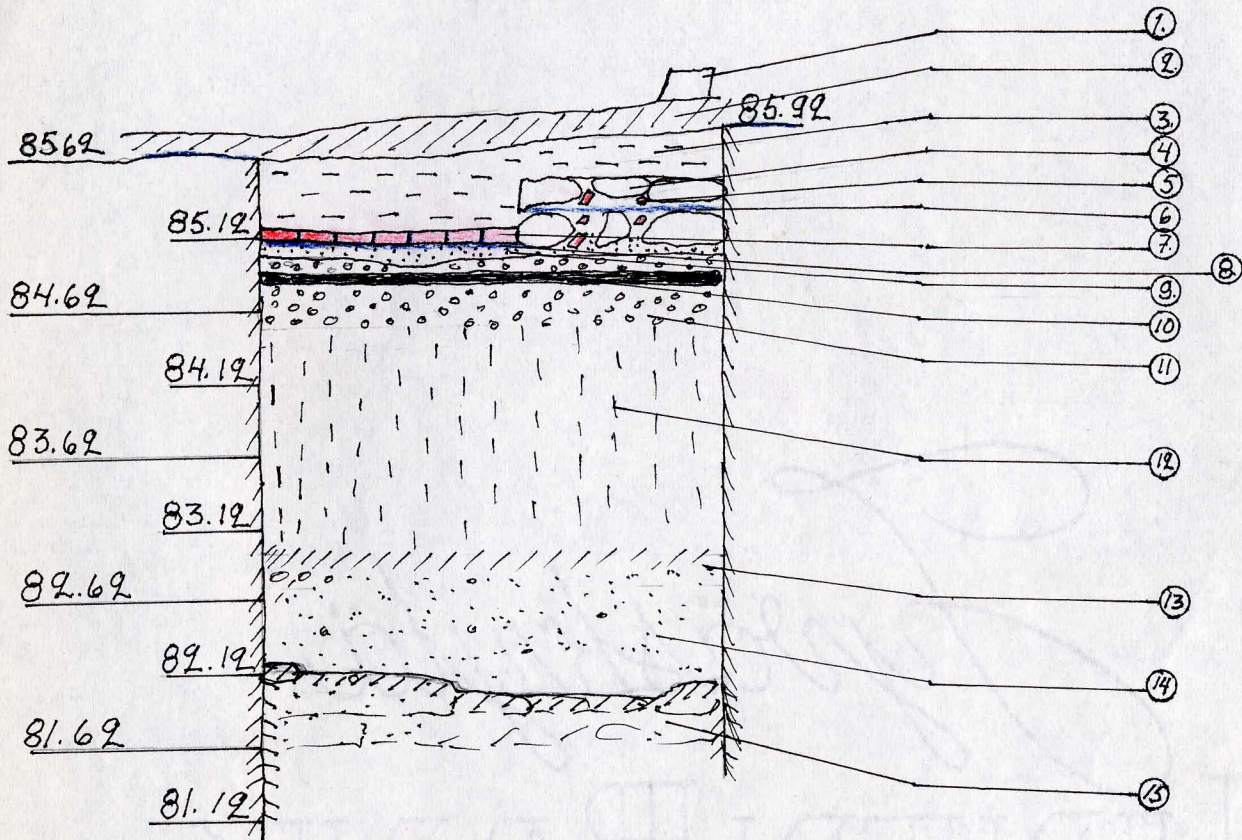
- | | |
|-----------|-----------------------------|
| 1. +82,00 | 8. +82,00 |
| 2. +81,90 | 9. +81,95 |
| 3. +81,85 | 10. +81,90 |
| 4. +81,85 | 11. +81,95 |
| 5. +81,95 | 12. +82,10 (laastikohoamaa) |
| 6. +82,15 | 13. +81,90 (laastikohoamaa) |
| 7. +81,95 | 14. +81,85 (laastikohoamaa) |

N 208:n
Muurinharjan länsipäässä oli kolme laastikohoamaa. Kts. piirros, n:o 12, 13 ja 14 kohdat. Laasti oli kalkkilaastia, melko rakeista. Koostumus: kalkki, hiekka ja hieta. Raekivien mittoja: 0,2 x 0,1 x 0,2 , 0,5 x 0,4 x 0,2. Kts. laastinäyte.

N 208:n MAALEIKKAUS TASOLLE + 82,00

Kts. itään

MK 1/50



Piirroksen selitys:

1. Lehmuksen kanto, halkaisija 31-34cm
2. Pintakerros, n. 15-30cm, turve- multamaata
3. Multa- sekamaakerros tasolle +85,19
4. Kiviladelmä (uuninpohja) tasolla +85,41 - 85,58
5. Kiviladelman kivien välissä laastikokkareita ja tiilenpalasia
6. Kiviladelmassa tasaista laastipintaa tasolla +85,30
7. Tiililattia tasolla +85,13 - 85,19
8. 1-2cm paksu laastikerros tiilien alla ja välissä
9. 5-15cm paksu hienohiekkakerros, jota vasten tiilet oli muurattu. Hiekkakerros ulottui myös kiviladelman alle
10. Lahohirret ja lahopölym muodossa säilyneet hirret tasolla +84,90

11. Multa- sekamaata tasolle +84,50 saakka
12. Multa- soramaakerrosta tasolta n. +84,50 tasolle n. +83,10
13. Hiekka- savimaata tasolta n. +83,10 tasolle n. +82,90
14. Hiekka-, savi- ja soramaata tasolta n. +82,90 tasolle n.
+81,00
- 15 Muurinharja n. +82,00 tasolla

YHTEENVETO

RAHALÖYTÖJEN JAKAUTUMINEN ERI MAAKERROKSIIN

PINTAKERROS:
PINTAKERROS, N 207 ja N 208:

10 rahaa ja 1 rahan kappale. Suomalaisia, ruotsalaisia ja venäläisiä rahoja vuosien 1724 - 1923 väliltä.

N 207 pintakerrosta syvempää ei rahalöytöjä

N 208:
PINTAKERROSTA SYVEMPÄÄ:

Muurinharjasta tasolle n. +85,43:

8 rahaa. Venäläisiä rahoja 1730 ja 1750- luvuilta. Ruotsalaisia rahoja vuosien 1713 - 1726 väliltä. Suomalainen 1 markan hopearaha vuodelta 1865.

Tasolta n. +85,43 tasolle n. +85,13:

4 rahaa, kaikki ruotsalaisia. Vuosien 1719 - 1726 väliltä sekä 1500- luvulta Juhanan aikainen raha.

Tasolta n. +85,13 tasolle n. +84,50:

4 rahaa. 1 venäläinen ilm. vuodelta 1741, 2 ruotsalaista 1500-luvun rahaa sekä yksi ruotsalainen raha ilm. vuodelta 1639.

Tasolta n. +84,50 tasolle n. +83,10:

1 raha, ruotsalainen, 1500-1.

Tasolta +82,70 1 ruotsalainen raha 1400/1500- luvulta.

Rahalöydöt osoittavat sen mielenkiintoisen havainnon, että uuninpohja ja tiililattia ovat rahojen vuosilukujen vedenjakajana. Karkeasti ottaen voidaan sanoa, että tämän "rahanjakajan" yläpuolelta ei löytynyt v. 1713 vanhempaa rahaa kun taas sen alapuolelta löytyi ainoastaan (1400-1. ?) 1500-luvun rahoja ja yksi 1600-luvun raha.

Kaivausten antamien tulosten perusteella voidaan sanoa, että myöskään N 208:lla ei ole ollut käyttöä ns. Upseerihuoneuksen aikana, ts. 1790- luvulta lähtien. Mutta uuninpohja ja tiililattia hirsineen kuuluvat Upseerihuoneuksen aikaisiin rakennelmiin. Silloin on niiden tehtävä ollut pohjavahvisteena. Ja kuten jo edellä olen maininnut, ei myöskään N 207:llä ole ollut käyttöä Upseerihuoneuksen aikana.

N 108-208

Mk 1/50

Rahalgytöjen jakautuminen eri maakerroksiin:

Leikkaukseen merkityt vuosiluvut merkitsevät eri maakerroksiin jakautuneiden rahojen vuosilukuja.

