

Q 201-204, eteläseinän inventointi.

Ns. kasarmirakennuksen toisessa kerroksessa oli kesällä 1966 neljä huonetta, Q 201-204. Näiden eteläseinät muodostavat n. 4 metriä korkean ja 27 metriä pitkän, itä - länsisuunnassa kulkevan seinän jonka paksuus on n. 140 cm. Seinän rakennusaineena on pääasiassa harmaakivi, yksityiskohtat, kuten ikkunoiden kaaret ja penkit, ovat tiilestä. Seinän ulkopinta on ikkuna- ja oviaukkojen yksityiskohtia lukuunottamatta harmaakivistä, jossa paikoitellen oli jäljellä rappausta ja keltaista maalia. Sisältä sen sijaan seinää on paikattu tiilillä, niin että ehkä kolmasosa sisäpinnasta on tiiltä.

Inventointia suoritettaessa oli vielä paikallaan välipohja vuodelta 1939, tasossa + 86,55-86,50. Tämä oli rakennettu betonista, samoin kuin toisen kerroksen välikatto joka oli ollut tasossa 89,55, samoin vuodelta -39. Tällöin oli myös seiniä paikattu betonilla ja tiilillä, niin että seinäpinta oli tasainen tähän välikattoon saakka, mutta sen yläpuolella oli murtopintaa ja vain vähän tiilipaikkoja. Seinä oli myös huomattavasti ohuempi entisen välikatto-tason yläpuolella. Välikatosta oli seinään jäänyt runsaasti betonipaikkoja, entisten kattopalkkien rautoja ym. Kattopalkkien kohdalla seinään oli murrettu koloja betonirautoja varten.

Koko seinässä oli 6 varsinaista ikkuna-aukkoa, yksi ikkunana käytetty oviaukko sekä yksi umpeen muurattu oviaukko. Ikkunoissa oli kaikissa molemminpuoliset penkit ja kaikissa paitsi Q 204:n kahdessa ikkunassa tiiliset segmenttikaaret. Kahdessa Q 202:n ikkinassa oli alkuperäinen ikkunakomeron pohja säilynyt.

Seinän yläreunassa, tasossa n. + 90.30 on parru, johon nykyisen ulkokaton kattotuollien eteläpääät ovat kiinnitettyt.

Kokonaisuutena seinä on erittäin sekava, siinä on käytetty erilaisia rakennusmateriaaleja eri ajoilta, seinässä on lukuisia eri laastilaatuja ja tiilityyppejä, sitä on korjattu useaan otteeseen, niin että keskiajan tiilen vierellä saattaa olla betonittiä.

Vuonna 1939 oli seinää ja ikkunoita kunnostettu seuraavasti:

Kiviseinää oli paikattu betonilla ja tiilillä sekä revetoitu kokonaan uudestaan, sen jälkeen rapattu ja kalkattu. Tämä revetointi, samoin kuin raudoitettusta betonista tehdyt välipohjat purettiin kesällä 1966.

Ikkunoiden pielet oli revetoitu uudelleen. Ikkunakaaren sisäpinta paikattu ja tasoitettu betonilla. Ikkunapenkit ja ikkunakomeron pohja oli revetoitu uudelleen.

Ikkuna"laudaksi" oli tehty levy raudoitettusta betonista. Ikkuna-aukko oli betonilla muutettu suorakaiteen muotoiseksi ja kaikkiin aukkoihin oli asennettu puiset karmit ja kaksinkertaiset ikkunat.

Pielet ja kaaren sisäpinta oli rapattu ja kalkattu.

Inventointia suoritettaessa ei purettu piilien revetointia eikä kaarien betonipaikkauksia, koska nämä osat käytettäisiin sellaisinaan tulevaisuudessa keittiö- ja asuintiloissa.

Tutkimuspiirustuksessa ei ole näitä v. 39 rakennettuja osia. Tässä kertomuksessa ja tutkimuspiirustuksessa esiintyvissä mitoissa ei ole otettu lukuun vuonna 1939

muuratut tiilet ja betonipaikkaukset, vaikka e niitä ei kaikkia purettu. Tutkimuspiirustus ja tämä kertomus pyrkii selvittämään seinän ulkonäköä ennen korjauksia vuonna 1939.

Q 201-2

Huoneista Q 201 ja Q 202 käytetään tässä numeroa Q 201-2 koska niiden välinen seinä purettiin kesäkuussa 1966. Huoneen eteläseinä on muurattu harmaakivestä ja tiilestä. Ikkunoiden ympärökset kokonaan tiilestä, epä-säännöllistä muurausta.

Q 201-2:ssa on neljä varsinaista ikkuna-aukkoa, joista yksi on itäseinässä (umpeenmuurattu) ja kolme eteläseinässä. Eteläseinässä on lisäksi ikkunana käytetty No. 4, entinen oviaukko, jonka kautta oli käynti seinän ulkopuolelle olevalle parvekkeelle.

Ikkuna- ja oviaukoissa on kaikissa segmenttikaaret, ovesta kuitenkin kovin rikkoutunut. Koko seinän kahdesta rakennustelineiden parrunkolosta toinen on Q 201-2:ssa, tasossa + 87.76. Toinen on Q 203:ssa (taso + 87.83). Molemmat ulottuvat läpi seinän, Q 203:ssa säilynyt puu.

Ikkunat on numeroitu siten, että joka huoneessa etelään katsottuna itäisin ikkuna on N:o 1.

Q 201-2, N:o 1+

Tasot:

Komeron pohja + 86.55 (ei alkuperäinen)

vasen (etelään katsottuna) penkki + 87.28

oikea penkki + 87.28

Kaaren kanta + 89.00. Kaartuvuun 18 cm.

Segmenttikaari, limitys kts. piirros. Kiilakivi keskellä

kuten yleensä muissakin ikkunakaarissa. Vasen ikkunapieli on kokonaan harmaakivestä, koska se liittyy läheisesti huoneen etelä- ja itäseinän muurausliitteessä olevaan nurkkaan. Oikea pieli revetoitu tiilillä.

Penkit kokonaan tiilestä, erikokosista ja - värisistä (keskiaikainen - venäläinen).

Penkkien pinnoillaan ollut rappausta, rappauslaasti on vihertävää ja sisältää suuria kalkkihiukkasia.

Aukon leveys (sisältä) 190 cm

Aukon korkeus ikkunakomeron lattiasta 265 cm.

Q 201-2, N:o 2 .

Tasot:

Komeron pohja + 86.65 (alkuperäinen laattakiveys)

vasen penkki + 87.39

oikea penkki + 87.33

Kaaren kanta + 89.05 (segmenttikaari, 195 cm)

Kaartuvuus 14 cm.

Molemmat pielet revetoitu. Ikkunapenkit muurattu kivistä, ja tiilistä, kivien pinnat erittäin tasaisiksi lohkottuja. Ikkunakomeron pohja on tässä ikkunassa tehty laattakivistä ja lappeellaan olevista tiileistä sekä tasoitettu laastilla. Penkit ovat olleen rapattuja.

Tiilimittoja penkeistä: 6 x 26 x ? cm

6 x 26 x 12,5 cm

9 x 28 x ? cm

8 x 28 x ? cm

komeron takaseinästä: 5 x 23 x ? cm

5 x 24 x ? cm

8 x ? x 13,5 cm (yksi)

Q 201-2, N:o 3.

Tasot:

komeron pohja + 86,50

vasen penkki + 87.33

oikea penkki + 87.35

kaari: vasen kanta + 89.10, oikea + 89.07, jänneväli 190 cm.

kaartuvuus n. 10 cm.

Molemmat pielet revetoitu. Komeron lattia ja takaseinä (=eteläseinä) enimmäkseen laattakivistä, joukossa muutama tiili. Penkit tiilestä, vain pari harmaakiveä seassa.

Penkeissä oli yleisyyntä tiilimitä 24 x 6 x ? cm (venäläinen)

Penkkien yläreunat selvästi paikattu Komeron lattia

kokonaan laattakivistä, tasoitettu ja saumattu laastilla,

toinen säilyneistä alkuperäisistä.

Komeron takaseinässä keskiaikaisia tiiliä:

27 x 8 x ? cm

27,5 x 8,5 x ? cm

27 X 13 x ? cm

Q 201-2, N:o 4.

Entinen oviaukko.

Phja tasossa + 86.58, yläreuna + 88.90, segmenttikaari puoleksi rikkoutunut, muurattu suoraksi.

Ilman ikkunapenkkejä, nykyisen ikkunan valoaukko

116 x 143 cm, umpeenmuuraus alhaalla 73 cm korkea ja

noin 50 cm paksu. Oven alkuperäiskorkeudeksi tulee siten

216 cm (ulkoseinä) ja 240 cm (sisältä mitattu).

Kynnys laattakivistä, tasoitettu ja saumattu laastilla.

Oven pielissä vanha (ei v. -39) revetointi.

Vasemmasta ovipielestä tuli esiin seuraavat kerrostumat
(alhaalta lukien):

Saven värinen kerros, sivelty suoraan tiilien päälle,
rappaus ja toinen harmaa, savenvärinen kerros, tämän
päällä punaruskea maali. Tämän päällä oli vielä rapausta
ja klakkausta vuodelta 1939.

Värikerrostumia löytyi etenkin vasemmasta ovielestä,
oikea pieli on rikkinäisempi ja enemmän korjattu.

Q 203, N:o 1

Tasot:

Komeron pohja + 86.48 (ei alkuperäinen)

vasen penkki + 87.16

oikea penkki + 87.19

kaaren kanta + 89.00, jänne 180 cm kaartuvuus 13 cm.

Vasen pieli revetoitu tiilillä. Oikea pieli harmaakiveä
ja tiiltä, oikea pieli jatkuu suoraan Q 203:n ja Q 204:n
välisenä seinänä.

Penkit sekalaista tiili- ja kivimuurausta. Tiilimittoja:

penkeissä etupäässä n. 18 x 8 x ? cm

kaareissa esim. 23 x 8 ? cm

13 x 7 x ? cm.

Q 204, N:o 1

Tasot:

Komeron pohja + 86.49 (ei alkuperäinen)

Kaaren kanta + 89.05 (kaari on suora)

vasen penkki + 87.27

oikea penkki + 87.22

kaaren pituus 220 cm.

Ikkunan kaari on suora, limitys erilainen kuin seinän muissa ikkunoissa. (kts. piirros).

Yleensä ovat Q 204:n kaksi ikkunaa leveämmät ja matallemmat kuin kerroksen muissa huoneissa olevat ikkunat, penkit ovat leveämmät ja niiden muurauksessa on käytetty enemmän harmaakiveä..

Oikeassa ikkunapenkissä oli vihertävää maalia ja sen alla rappausta sekä harmahtavaa kalkkausta.

Penkeissä oli paikoitellen rappausta, mutta kuten muissakin huoneissa penkkien pinnat oli rapattu ja paikattu useaan otteeseen uusilla tiilillä.

Varsinkin Q 204:n ikkunoista vaikutti siltä, että penkkien alkuperäinen korkeus olisi ollut nykyinen - yksi tiilivarvi, koska ylin varvi aina on uudempaa muurausta ja ikkunapenkin ja seinän liitoskohdissa on noin yhden varvin korkuinen selvästi erottuva sauma.

Alkuperäisiksi tasoiksi tulisi siten esim. N:o 1:n kohdalla: vasen penkki n. + 87.20, oikea penkki n. + 87.15. N:o 1:n ikkunan kaareissa on tiilet asetettu vinoittain, keskellä on kiilakivi ja kaari on jokseenkin suora. Sen taso vaihtelee + 89.05 - 08. Tiilimittoja kaaresta: 6 x 13 x ? cm, 8 x 11 x ? cm, 6 x 12 x ? cm.

Q 204, N:o 2.

Tasot:

Komeron pohja: 86.48

kaaren kanta + 89.05 (leveys 214 cm)

vasen penkki: + 87.17

oikea penkki: + 87.16

kokonaiskorkeus 256 cm (mitattu komeron pohjasta)

Kaari on, kuten N:o L:ssä, ilman kiilakiveä keskellä. Penkeissä on muutama harmaakivi tiilien joukossa, suunnilleen samankokoisia kuin tiilet. Tiilimittoja penkeistä: 25 x 12,5 x ? cm

26 x 7 x ? cm

28,5 x 6,5 x ? cm

24,5 x 5,5 x ? cm

Penkkien alkuperäistasoiksi saadaan, josk korkeudesta vähennetään yksi tiilivarvi: vasen penkki + 87.10, oikea penkki + 87.09.

Q 204, N:o 3.

Umpeenmuurattu oviaukko. Tiilimuurauksessa on selvät rajat josta voi erottaa ovenpielet ja itse oviaukko, joka on n. 187 cm korkea (sisältä). Sen leveys on alhaalta 135 cm, yläreunassa 137 cm. Umpeenmuuraus on juoksu-side-limitystä. Entisen aukon yläpuolella on noin 75 cm tiilimuurausta, mutta jälkiä mahdollisesta kaaresta ei näkynyt. Oviaukon kynnyks on mahdollisesti ollut alempana kuin + 86.50, mutta betonilattiaa ei purettu inventoinnin kestäessä. Ovi on johtanut seinän ulkopuolelle olevalle parvekkeelle, mitään merkkejä siitä, että tästä olisi alkanut puinen kävelysilta vastakkaiseen rakennukseen P ei löytynyt.

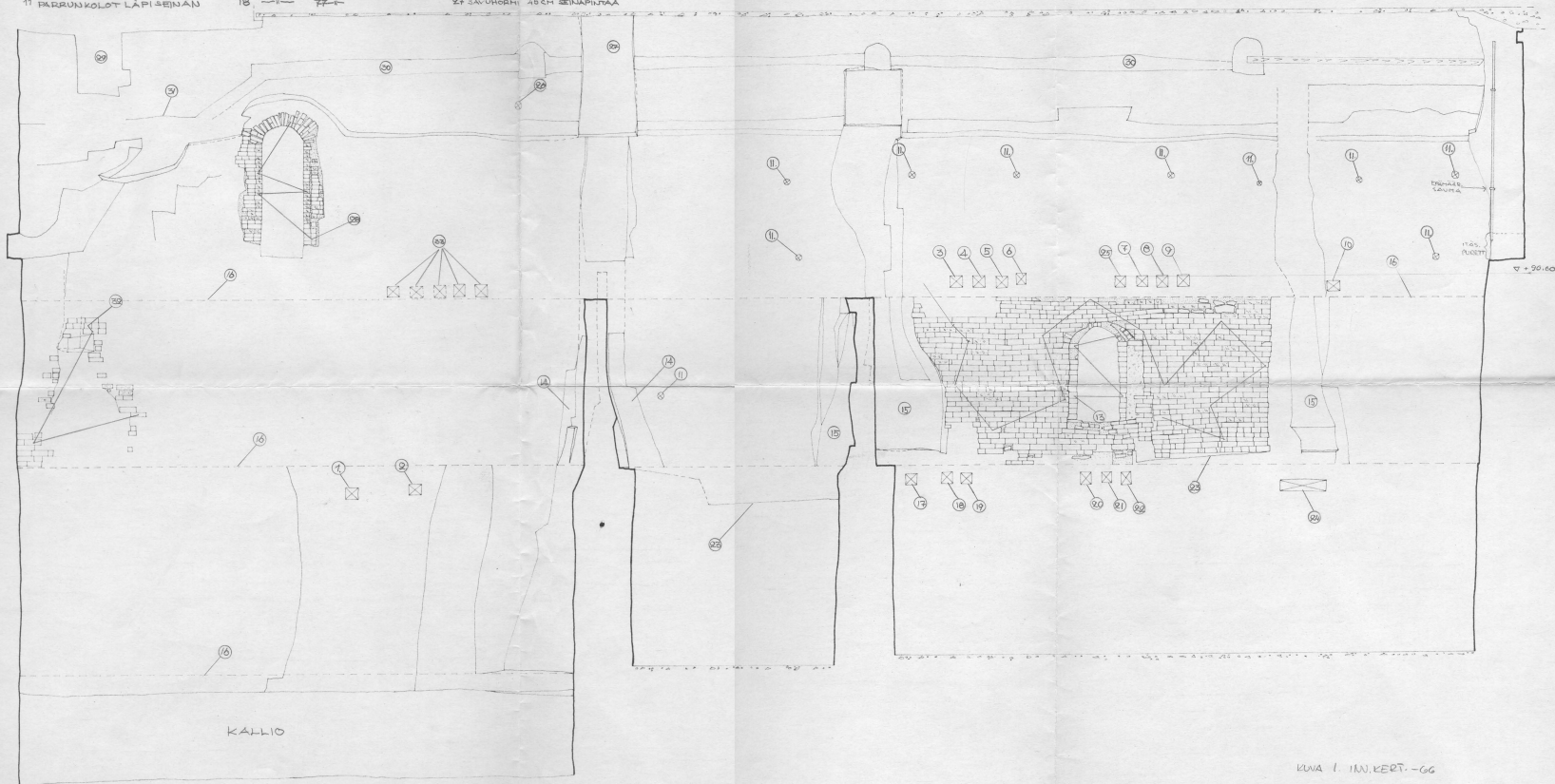
- PÄRRUN KOLOJA
 1 SYVYYS 44 CM
 2 — 21 —
 3 — 55 —
 4 — 55 —
 5 — 60,5 —
 6 — 69 —
 7 — 64 —
 8 — 65,5 —
 9 — 58 —
 10 — 38 —
 11 PÄRRUNKOLOT LÄPI SEINÄN

- 12 TIILIMITTOJA 28x35, 13x75
 27x47, 30x48, 28x75
 24x46, 27x47, 13,5x47, 23,5x47
 13,5x47, 27x47, 13x8, 29x7,5
 13,25x13x8, 28,5x13x8
 7x13,5x7,5, 10x7,5
 14 SAUHORNIT
 15 TAKAT
 16 LATTIAT ENNEN PURKAMISTA
 PÄRRUNKOLOJA
 17 SYVYYS 110CM
 18 — 77 —

- 19 SYVYYS 47 CM
 20 — 54 —
 21 — 126 —
 22 — 81 —
 23 VÄLPI SEINÄPILVÄ OVI 19CM
 ALEMPAA SEINÄPILVÄÄ TAASPA-
 NA
 24 KOLO, SYVYYS SEINÄPILVÄSTÄ
 21 CM
 25 PÄRRUNKOLO SYVYYS 90CM
 26 — LÄPI SEINÄN
 27 SAUHORNIT 45CM SEINÄPILVÄÄ

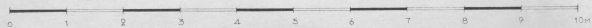
- TAASPAUNA
 28 TIILIMITTOJA 24x47, 26x48,5,
 25,5x48,5, 25,5x48,5, 25,5x48,5
 29 UMPINMUURAUS TIILILLÄ
 30 SEINÄPILVÄSTÄ TAASPAUNA
 5-10 CM
 31 SAUNA
 32 TIILIMITTOJA 15x8, 28x8, 28x8,
 27x8
 33 PÄRRUNKOLOJA, SYVYYDET
 0,90CM

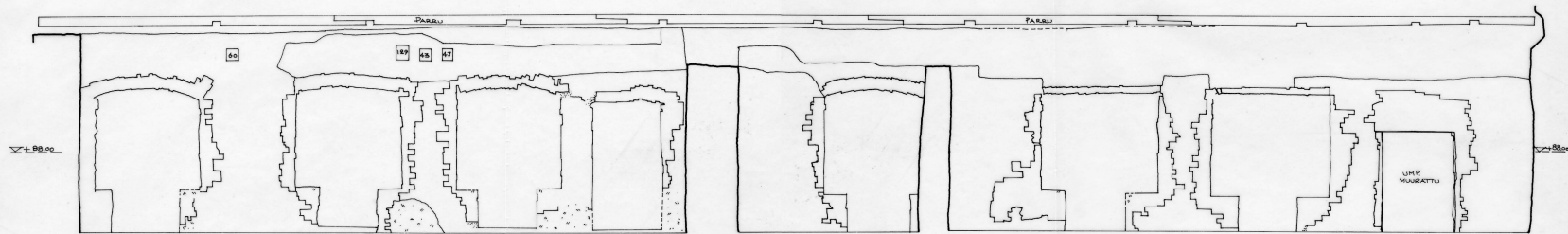
KOVA / MU. KERT.
 1966



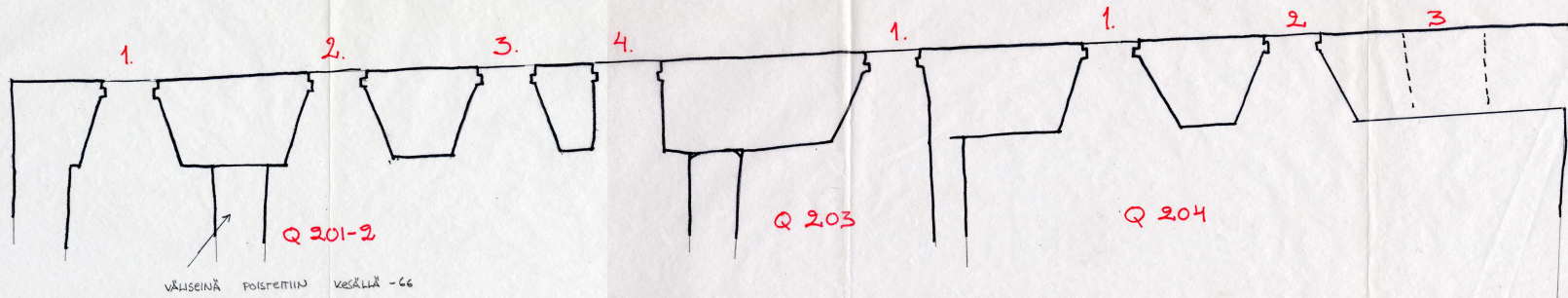
KVA / MU. KERT. -66

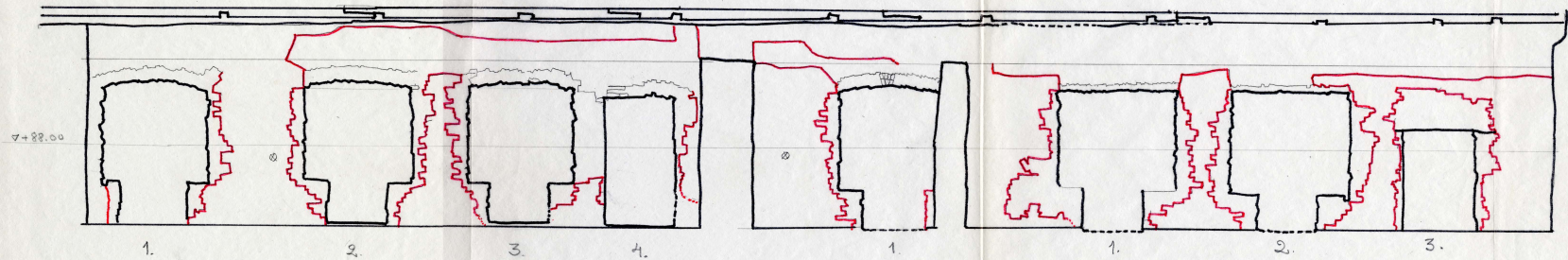
OLAVINLINNA
 RAKENNUS O POHJOISEINÄ
 MITTASI JA PIIRSI V. 1966 H SIHTO
 KOP. 1968 HAHTIAINEN





OLAVINLINNA
RAKENNUS Q
MK 1/50





1.

2.

3.

4.

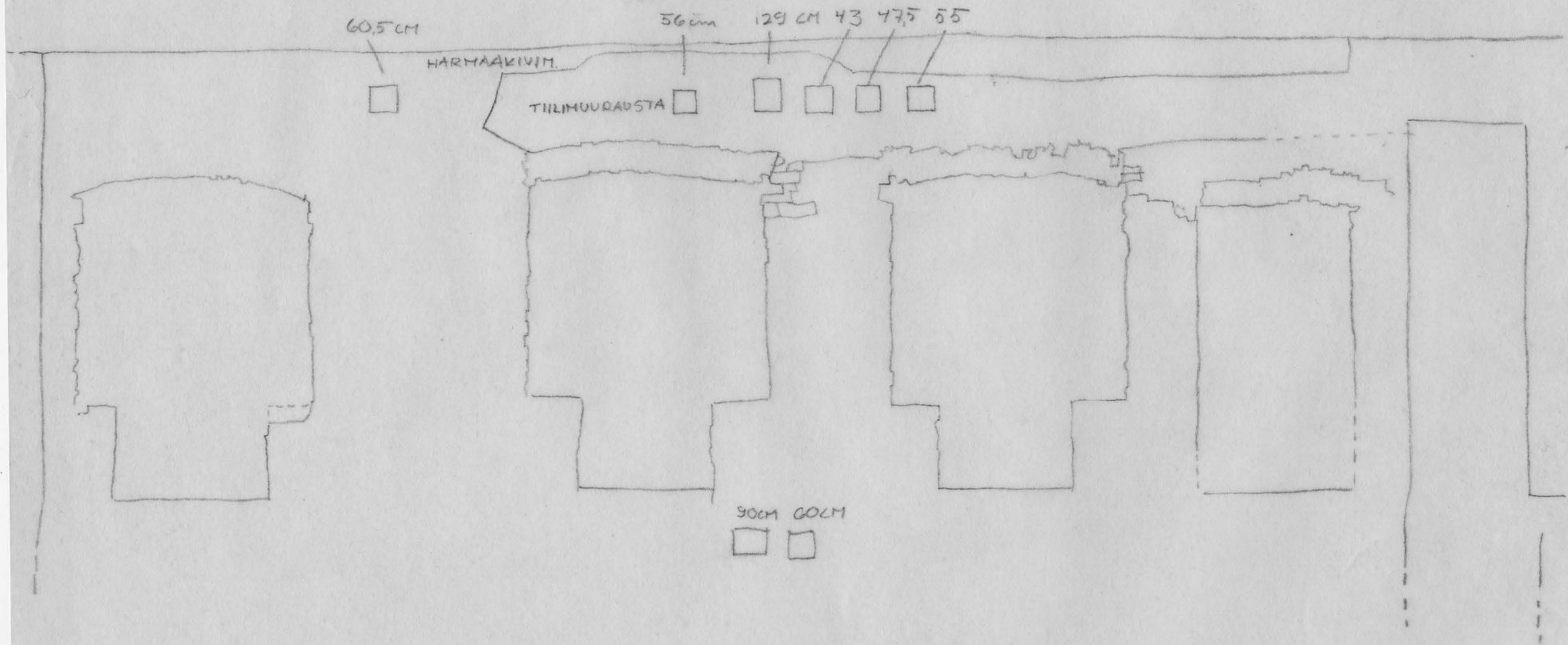
1.

1.

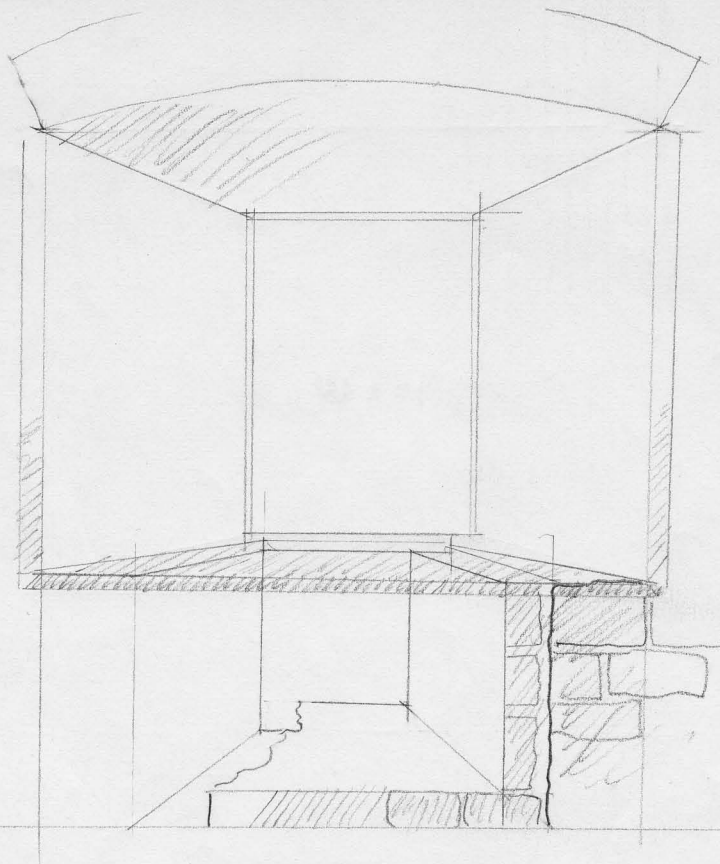
2.

3.

KUVA 10
P.K. 1967



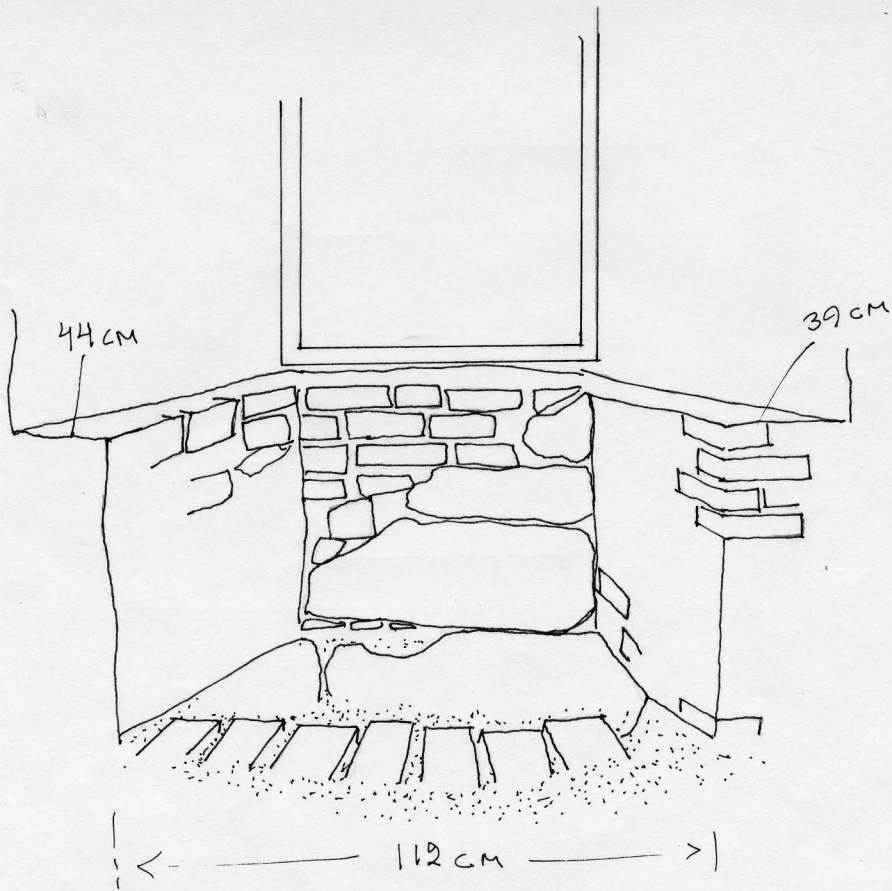
KASARMI Q 202/201
ETELÄSEINÄ



Ikkunoiden kunnostaminen vuonna 1939.

Uudet osat varjostettu.

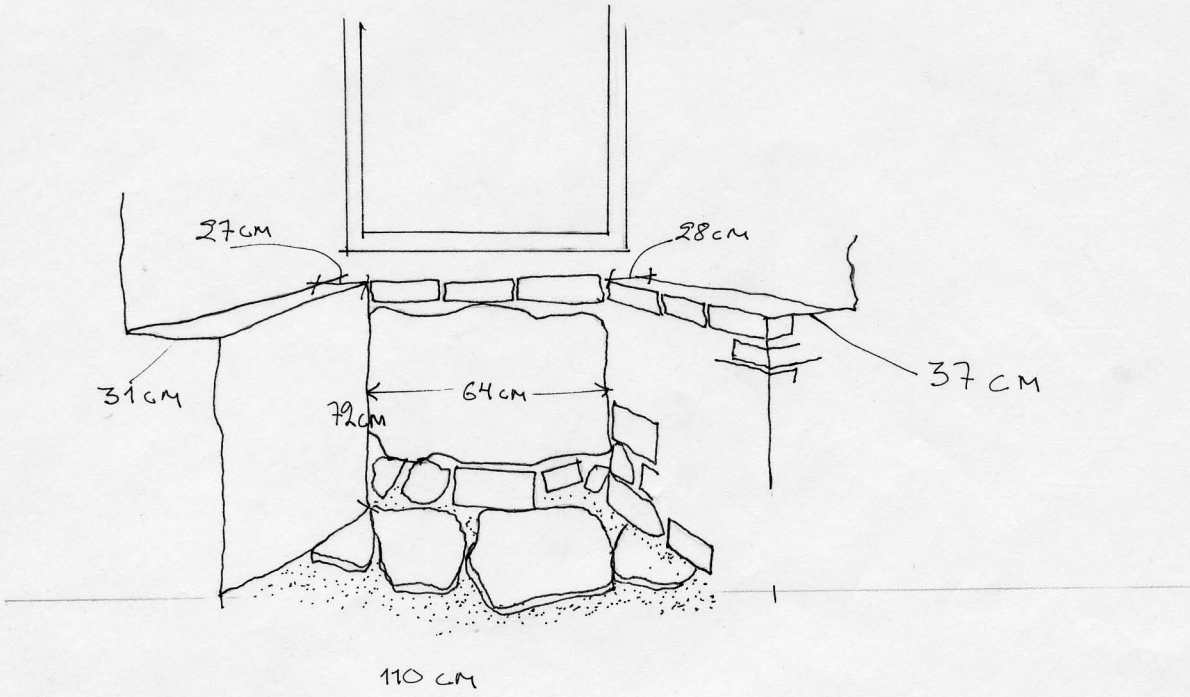
Q 201-2
№ 2



HUOM. KAMERON POHJA LAATAKIVUSTA JA TIILISTÄ

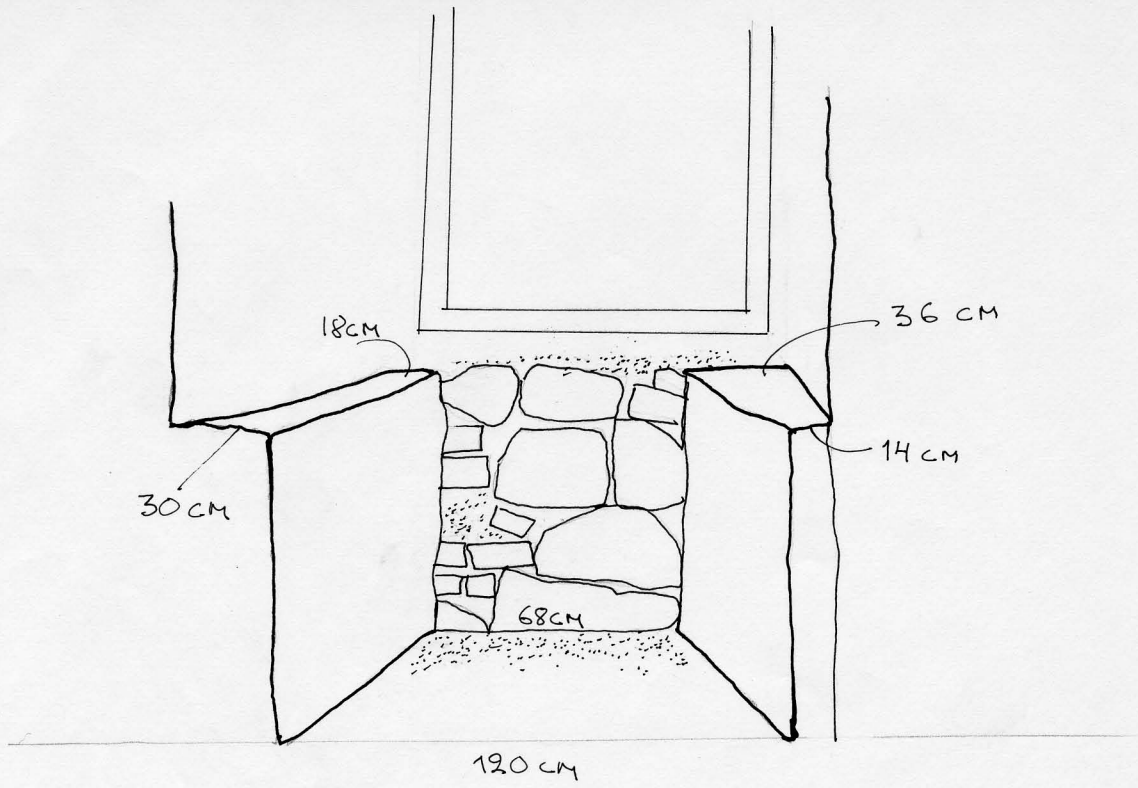
01-2

3



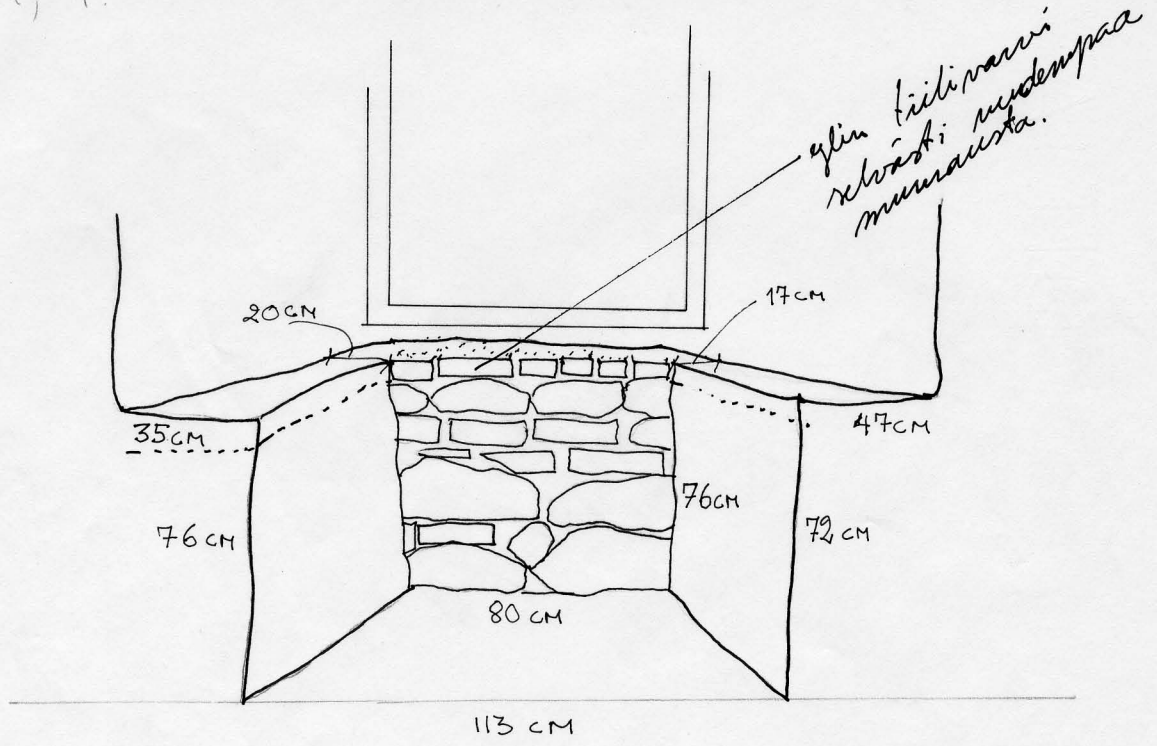
Q 201-2
No 3

Q 203;
No 1.



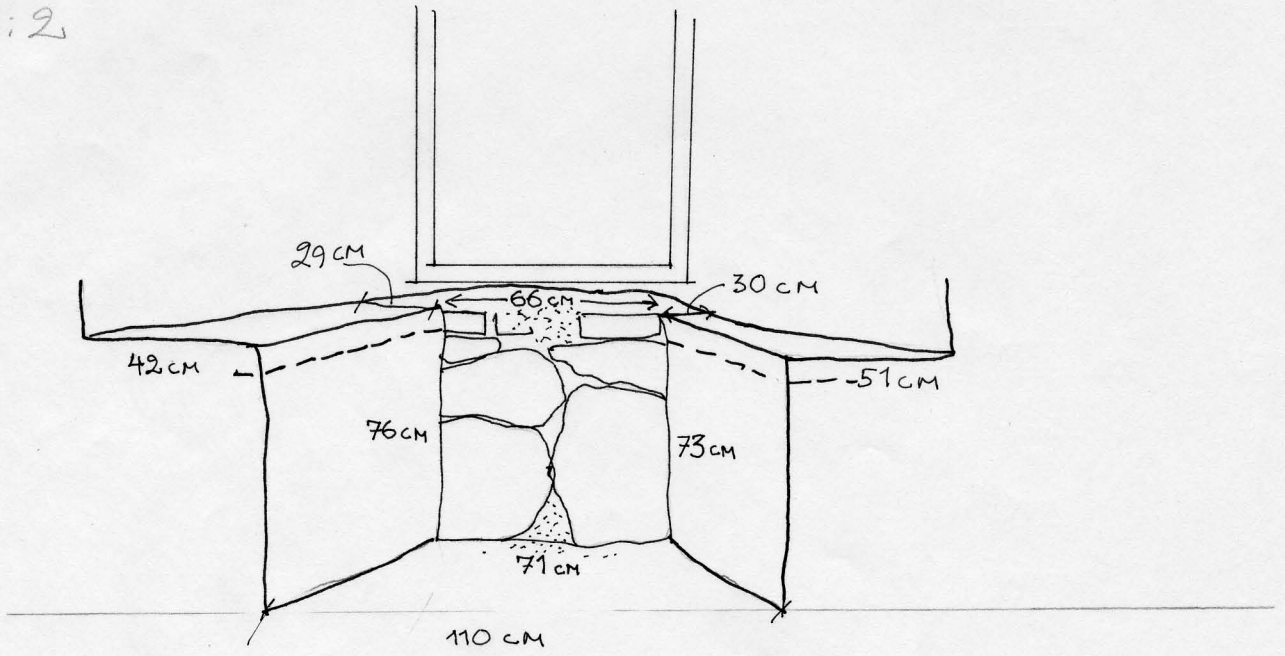
Q203
No 1.

Q204; 1.



Q204
N:o 1.

Q 204; 2



Q 204
N:o 2.



Ikkunoiden kaarien tavallisin limitystapa,
pieniä kiilakiviä keskellä.



Q 204:n kahdessa ikkunassa esiintyvä limitys,
ilman kiilakiveä, kaari jokseenkin suora.



Ikkunapenkkien "tukeminen"
harmaakivimuurauksella.
Esiintyy tämäntyyppisenä
seinän kaikissa ikkunoissa.