

Selvitys omakotitalon rakennusmontun kaivuun seurantatutkimuksesta Piikkiön Rungossa Lepolankuja 1:ssä

Museoviraston toimeksiannosta Turun maakuntamuseo järjesti 9. - 10. kesäkuuta 1987 rakennusmontun kaivuun seurantatutkimuksen Piikkiössä lähellä Tiitusmäen rautakautista kalmistoa. Koneellinen montun kaivuu tapahtui vain n. 50 m:n etäisyydellä tähän mennessä todetuista kalmiston osista. Tällaisessa paikassa mahdollisuus muinaislöytöjen esille tulemiseen rakennuksen perustuksia varten aiotusta kaivannosta oli arvioitu sen verran suureksi, että seurantatutkimuksen suorittaminen kaivantoa tehtäessä nähtiin tarpeelliseksi.

Seurantatutkimuksen kohde sijaitsee Piikkiössä Rungon kylässä katuosoitteessa Lepolankuja 1, tontilla n:o 27006/4. Tontin numero Rungon kylän maarekisterissä on 3:44, ja sen omistavat Päivi ja Jorma Tuominen, osoite: c/o Laine, Arontie 17, 21500 Piikkiö, puhelin: 921-895336. Tutkimuskohde on peruskarttalehden n:o 1043 12 "Littoinen" alueella sijaiten peruskoordinaatiston mukaan paikassa:

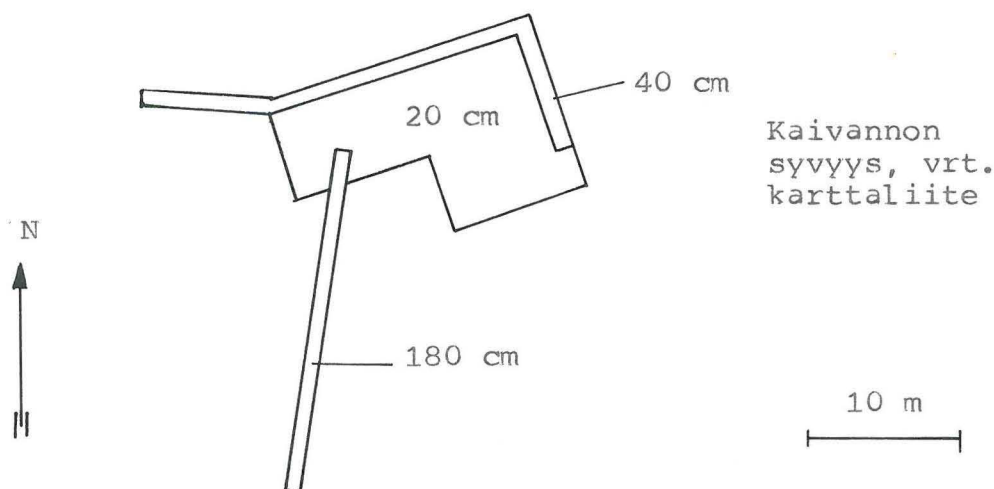
$$\begin{aligned} x &= 6702 \ 24 \\ y &= 582 \ 15 \\ z &= \quad \quad 11 \end{aligned}$$

Maasto paikalla oli entistä peltoa, joka ei ollut vielä pensastunut eikä metsittynyt. Maasto laski etelää kohden karttaliitteen osoittamalla tavalla. Maaperä oli savea heti pinnasta alkaen. Muita maalajeja ei tullut esille koko tutkimuskohteesta, lukuun ottamatta kaivannon syvimässä kohdassa n. 180 cm:n syvyydessä vastaan tulleita ohuita hiekkasuonia. Savi oli laadultaan harmaata, rakeista ja erittäin kovaa.

Seurantatutkimuksen suoritti tämän selonteon kirjoittaja. Ensimmäisenä, hyvissä ajoin ennen kaivuun alkamista, suoritettuna tutkimustoimenpiteenä tontilla oli maan pinnan huolellinen tarkastelu siinä mahdollisesti olevien historiallisten tai esihistoriallisten löytöjen havaitsemiseksi. Selvästi läheltä nykyaikaa olevat löydöt olivat valtaosin tiilen tai punasavikeramiikan kappaleita. Niitä ei tontilta löytynyt mitenkään odottamattoman suuria määriä suhteessa tontin pinta-alaan. Paikalta löytyi myös yksi kellertävän ruskea piin si-

ru, joka otettiin talteen mahdollisena esihistoriallisena tai historialliseen aikaan kuuluvana hajalöytönä.

Kaivannosta ei tavattu mitään merkkejä muinaisista asutuksen jäljistä, rakennelmista tai löytökerroksista. Tarkkailun kohteena olivat sekä traktorikaivurin kauhan viiltoliikkeet että kaivannosta irrotetut maakasat. Kaivannosta löytyneen peruskallion nokan tai suuren kivenlohkareen vierusta tutkittiin lapiotyönä, koska suurten kivien vierustojen vaiheilta on rautakautisissa kalmistoissa ja uhripaikoilla saatettu joskus tallentaa löytöjä. Nyt tutkittu kiven tai kallion nokan ympärystä oli kuitenkin luonnontilassa. Alla oleva piirros esittää kaivuussyvyyden vaihteluita kaivannon eri osissa.



Seurantatutkimuksen kohteena olleella tontilla ei ole rakennusvaiheen aikana tarkoitus tehdä muita kaivantoja kuin 9. ja 10. kesäkuuta valmistuneet. Seurantatutkimus tontilla on siten tullut kokonaisuudessaan suoritetuksi. Edellä mainittu piilöytö luetteloitaneen Turun maakuntamuseon kokoelmiin.

Turussa 16.6.1987

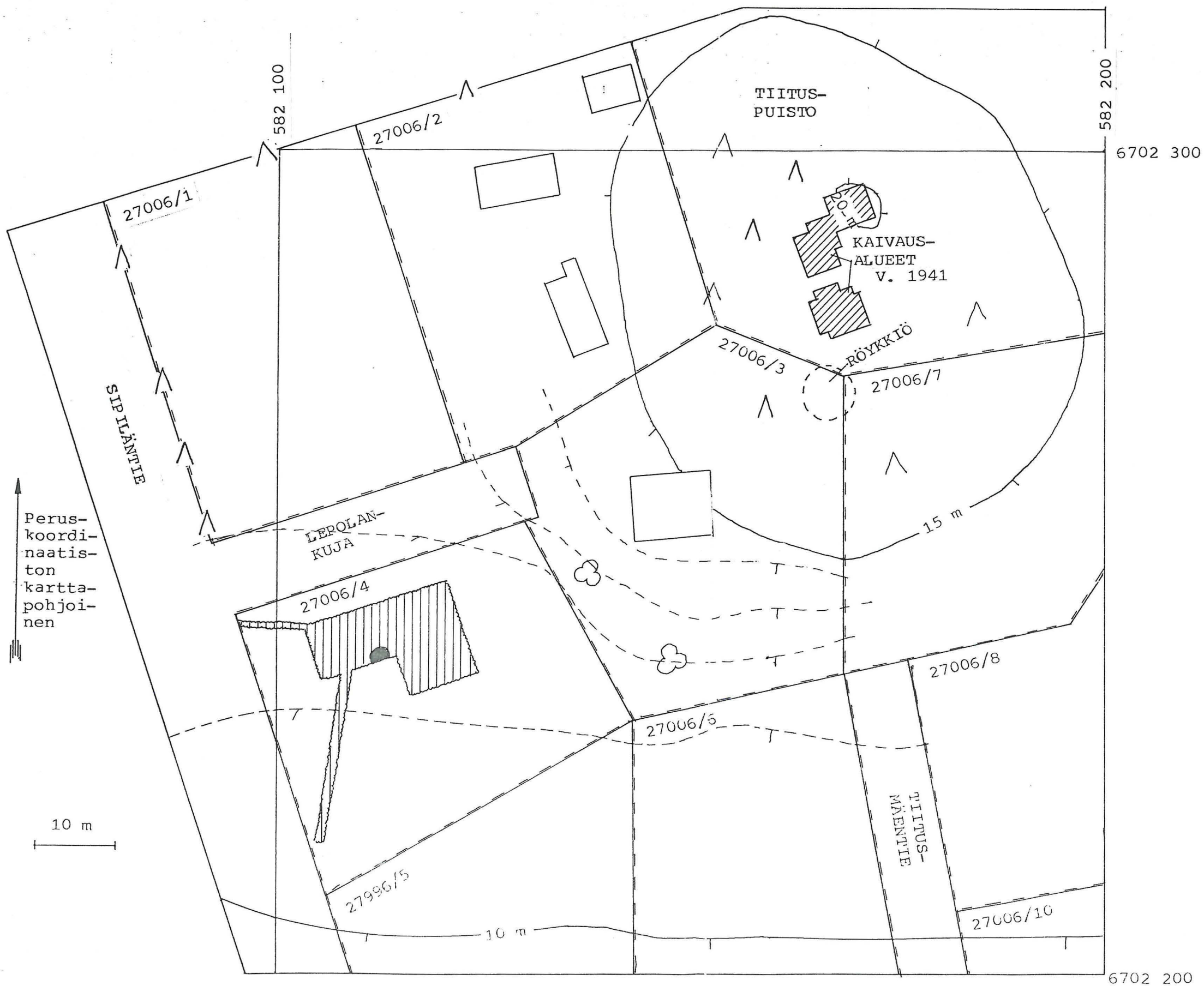
*Esa Laukkanen*

Esa Laukkanen

Seurantatutkimuksen  
suorittaja

Liitteitä 1 kpl.

PIIKKIÖ, RUNKO, LEPOLANKUJA 1, 1987  
 YLEISKARTTA SEURANTATUTKIMUSALUEESTA



Mittakaava 1:500. Perustuu Ella Kivikosken laatimaan Tiitusmäen kaivauskarttaan vuodelta 1941 mittakaavassa 1:500, sekä Kaavakartta Oy:n laatimaan alueen rakennuskaavakarttaan mittakaavassa 1:2000. Koordinaatit valtakunnallisia peruskoordinaatteja.

Merkkien selitykset:

- tonttiraja
- 27006/4 tonttinumero
- rakennus
- ^ havupuu/-puita
- ☁ lehtipuu/-puita
- korkeuskäyrä 5 m
- - - korkeuskäyrä, apukäyrä 1 m
- ||||| seurantatutkimuksella valvottu kaivanto
- kivi tai kallio kaivannossa

Perus-  
 koordi-  
 naatis-  
 ton  
 kartta-  
 pohjoi-  
 nen

10 m

6702 200