

Kivirakenteen tarkastuskertomus

Kunta: PIHTIPUDAS**Nimi: MÄKELÄ****Kylä: ELÄMÄJÄRVI****Inv.nro:**

Mj. rek. 1000001053

Mj.tyyppi: kivirakenne Luokka: 2
Ajoitus: historiallinenKartta: 332104 Koordinaatit:
X: 7040375 Y: 3437277 Z: 135
P:7040375 i: 3437277

Kolme kivikellaria.

Tutkija: Kumpulainen Miikka tarkastusmatka 2003/06

Tila: Mäkelä 601 402 0002 0133 (kunta kylä tila talo)
Omistaja: Tuomas ja Merja Sallinen
Osoite:

Löydöt: -

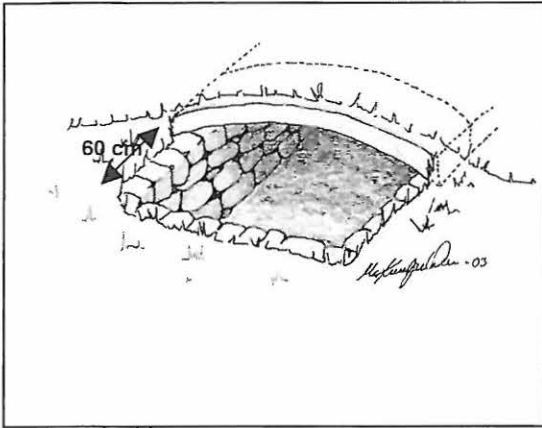
Paikka sijaitsee Pihtiputaan kirkosta 12.5 km koilliseen Elämäjärven kaakkoisrannalla.

Kumpulainen 2003:

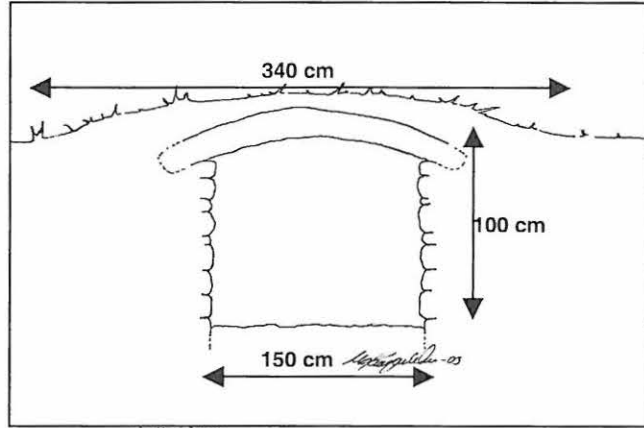
Nyt jo autoituneessa ja hävinneessä Mäkelän talossa syntynyt Esa Ihalainen ilmoitti vanhan kotitalonsa pihapiirissä olevista "kalakellareista". Perimätiedon mukaan kellarit olivat olleet rakennettuina jo ennen Mäkelän talon rakentamista 1800-luvun alkupuolella. Paikalla ei tiedetä olleen varhaisempaa taloa. Näitä kellareita on pidetty hämäläisten kalakellareina. Paikka tarkastettiin 9.6.2003, Esa Ihalaisen ollessa oppaana. Paikalla on kellareiden lisäksi Mäkelän pihapiirin talojen ja rakennusten kivijälkoja. Mäkelän pihapiiri purettiin 1953. Kellarit sijaitsevat pihapiirin länsireunalla pellonlaidassa. Kellareiden päällä ja vieressä kasvaa pihlajia.

Kellareita on kolme jonossa ja ne ovat kokonaan maanpinnan alapuolella. Kellareiden katot on tynnyriholvattu kapeista ja pitkistä laakapaasista. Seinät ovat kylmämuuratut luonnonkivistä. Kellareiden ovina tai kulkuaukkoina toimivat kapeat (60 cm) "purnumaiset" aukot. Kellareiden ovi/luukkurakenteista ei ole jäljellä merkkejä. Kellarit näyttäisivät olevan täyttyneet maalla, sillä mitään selvää lattiatasoa ei ollut suuaukoista näkyvillä. Kellarit ovat ehjiä, seinissä tai katoissa ei näkynyt merkkejä romahdusvaarasta.

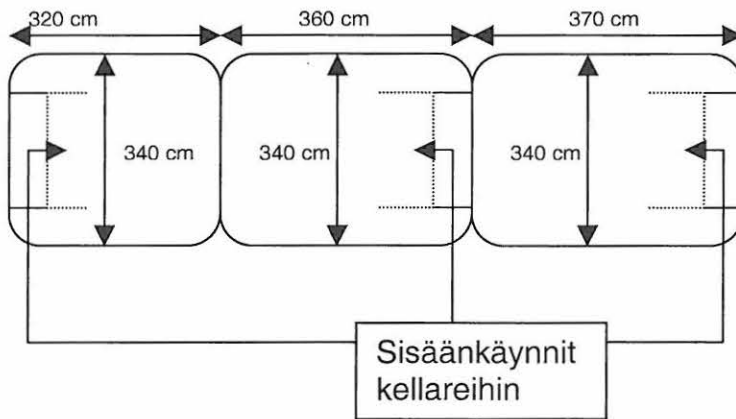
Kellarit ovat ulkomitoiltaan (mitattuna maan päälle näkyvän maakummun mukaan) 320-370 x 340 cm. Kellareiden sisämitat ovat: korkeus 100 cm ja leveys 150 cm. Korkeus on mitattu oletetun täyttömaan pinnasta.



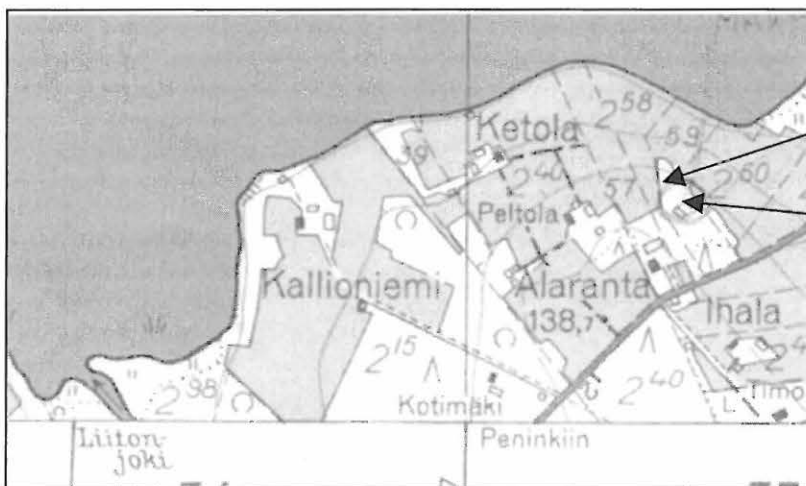
oviaukko



sisämitat



Kellareiden ulkomitat



Peruskarttaote PK 332104 (1964)

kellarit

Mäkelän
autiopiha

Jyväskylässä 9.12.2003

Miikka Kumpulainen
tutkija / arkeologi
Keski-Suomen museo