

ARKEOLOGISEN KOHTEEN TARKASTUS

s.1/2

KUNTA: TUUSULA
 KYLÄ: Paijala
 NIMI: Valluntie
 LAJI: Röykkiö

KUNTANO: 858

INV.NO:
 LUOKKA: II
 AJOITUS: rautakausi?
 LUKUM.: 1

SIJAINNITIEDOT:

TARKASTAJA: Simo Vanhatalo
 TARK.AIKA: 9.10.1996

PK: 204404 JOKELA

GT-KARTTA: 2

X: 6715939

DGPS: N: 60° 33.030'

Xdgps: 6715937 m

Y: 2551822

laajuus: 10 m²

E: 25° 56.667'

Ydgps: 2551822 m

Z: 88.0

Zdgps: 86 m mpy

SUUNTA: 1.6 km länteen Jokelan rautatieasemasta.

KYLÄ: Paijala

TILA:

REKNO: 1:24

OMISTAJA:

OSOITE:

P.työ:

P.koti:

KIINTEISTÖTUNNUS:

AIKAISEMMAT TIEDOT: -

AIK. TUTKIMUKSET: -

AIKAISEMMAT LÖYDÖT: -

TARKASTUSLÖYDÖT: -

LÄHILÖYDÖT: -

KARTAT: PK 204404 Jokela 1:20 000, kaavoituksen pohjakartta 1:2000, (2 kpl)
 suunnitelmakartta 1:500

LIITTEET: Rakennuspiirustuksia; 1:50, 1:100, 1:1000

NEGATIIVIT: F. 105234-105237

DIAT: -

KUVAT: F. 105234: Röykkiö, kuvattu kaakosta.

F. 105235: Röykkiö, kuvattu kaakosta.

F. 105236: Raimo Tähtinen (vas.) ja röykkiö, kuvattu eteläkaakosta.

F. 105237: Röykkiö, kuvattu eteläkaakosta.

TARKASTUKSEN AIHE: Tie- ja sadevesilinjojen alle jäävä rökkiö.

KOHTTEEN KUVAUS:

Rökkiö on sileän, pinnaltaan osittain rapautuneen (tulen vaikutuksesta?) kallion (10 x 7 m) päällä. Kalliolla kasvaa jäkälää ja sammalta. Rökkiön koko on 2.7 x 2.5 x 0.6 m. Muodoltaan se on pyöreä ja se on säilynyt ehjänä, ainoastaan muutamia koillisreunan kiviä on irronnut. Rökkiön kivet ovat pyöreähköjä. Rökkiön keskellä on yksi pitkänomainen kivi. Tässä kivessä ei näkynyt hakattuja kirjaimia tai numeroita, jotka ovat tyypillisiä rajakivissä. Rökkiön reunoilla kasvaa heinää (ks. valokuvia).

YMPÄRISTÖ JA MAASTO:

Kohde sijaitsee Nukari-Jokela -tien pohjoispuolella olevan teollisuusrakennustontin luoteispuolella. Rökkiö sijoittuu suunnitellulle Valluntien linjalle. Rökkiön ympäristössä on noin 25 v. kuusimetsää, joka on kasvanut todennäköisesti kuivuneelle tai kuivatetulle suomaalle. Kuusimetsän pohjoispuolella on hakkuuaukea, joka on metsäaurattu.

LAAJUUDEN ARVIOINTI:

HAVAINNOMAHDOLLISUUDET:

OPAS: Raimo Tähtinen, Tuusulan kunta/mitt.os. ja Ango ry

LUOKITUSEHDOTUS: II

EHDOTUS SUOJA-ALUEEKSI: Vähintään 20 x 20 m rökkiön keskustasta.

RAUHOITUSTOIMENPITEET MAASTOSSA: Rökkiö ja sen ympäristöä, väh. sen alla oleva kallio.

MAANKÄYTTÖSUUNNITELMAT: Tie- ja sadevesijärjestelmän rakennustyöt.

KIIREELLISYYS: Tutkimustyöt tulisi tehdä ennen kesää 1997 kaavoitus- ja rakentamispaineiden takia. Vapaaehtoista, asiasta kiinnostunutta työvoimaa saatavilla (mm. Ango ry).

JATKOTOIMENPITEET: Rökkiö tutkittava viimeistään kesällä 1997.

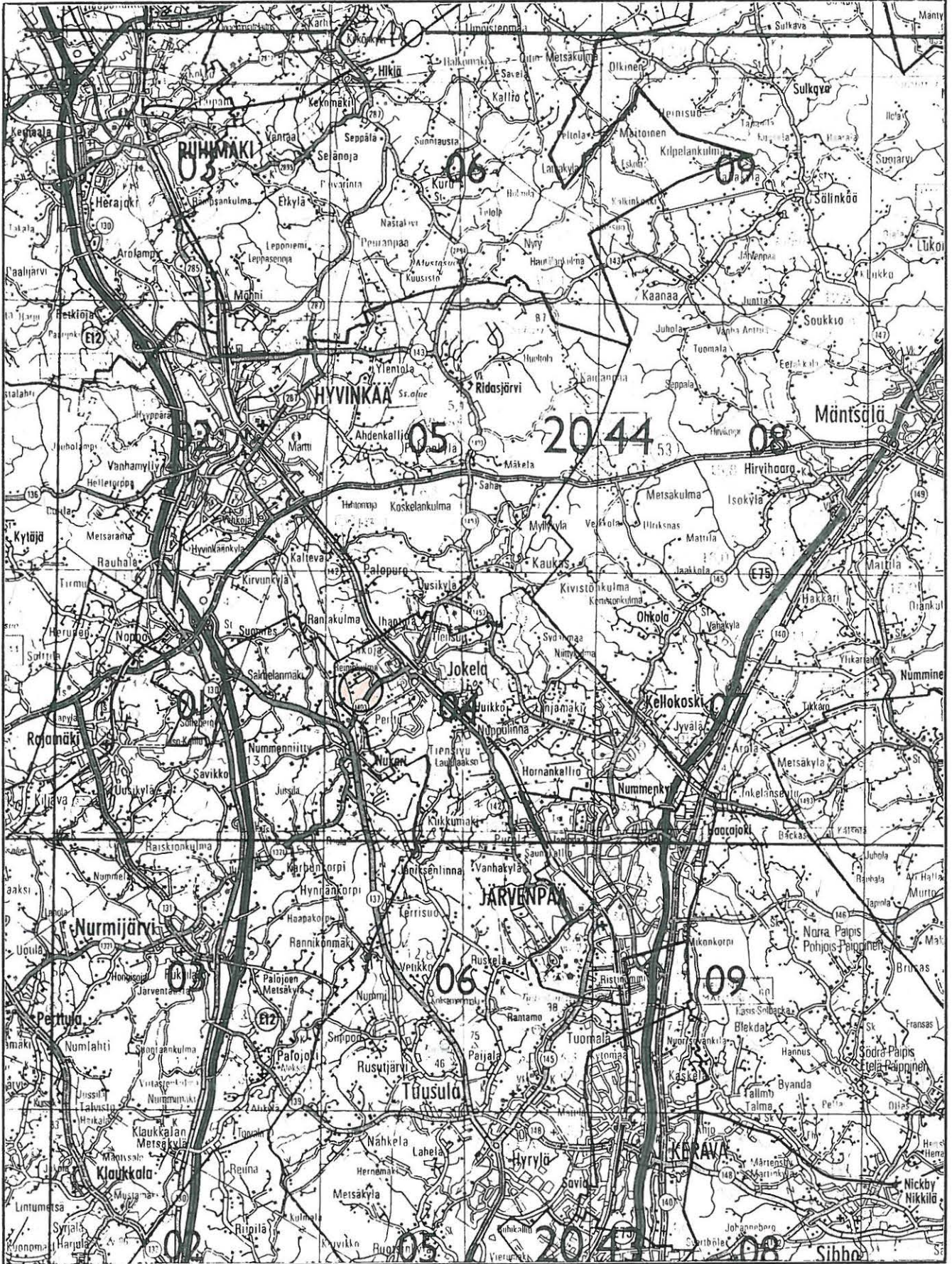
HUOMAUTUKSET:

Helsinki

10.2.1997

Simo Vanhatalo

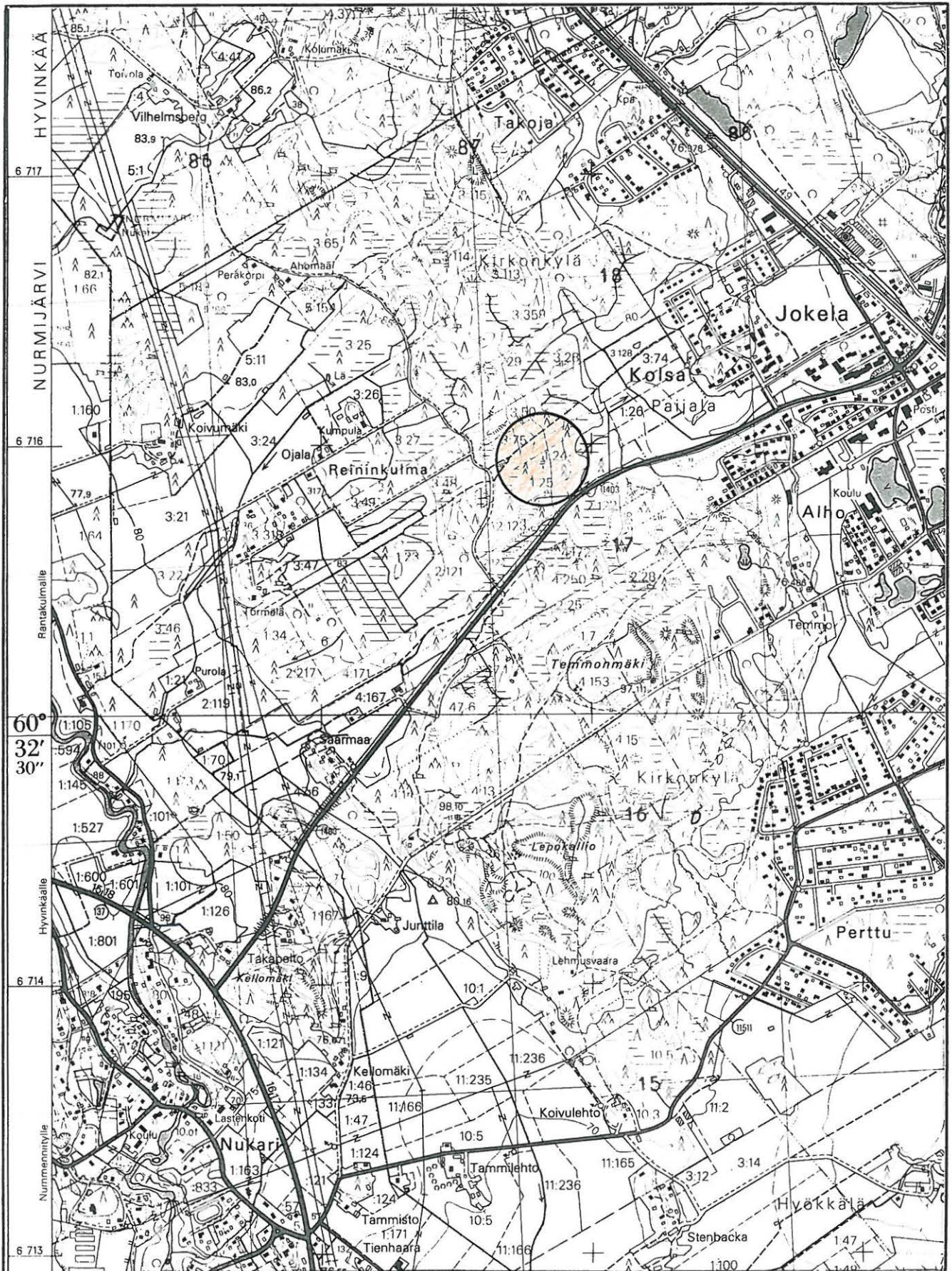
Simo Vanhatalo



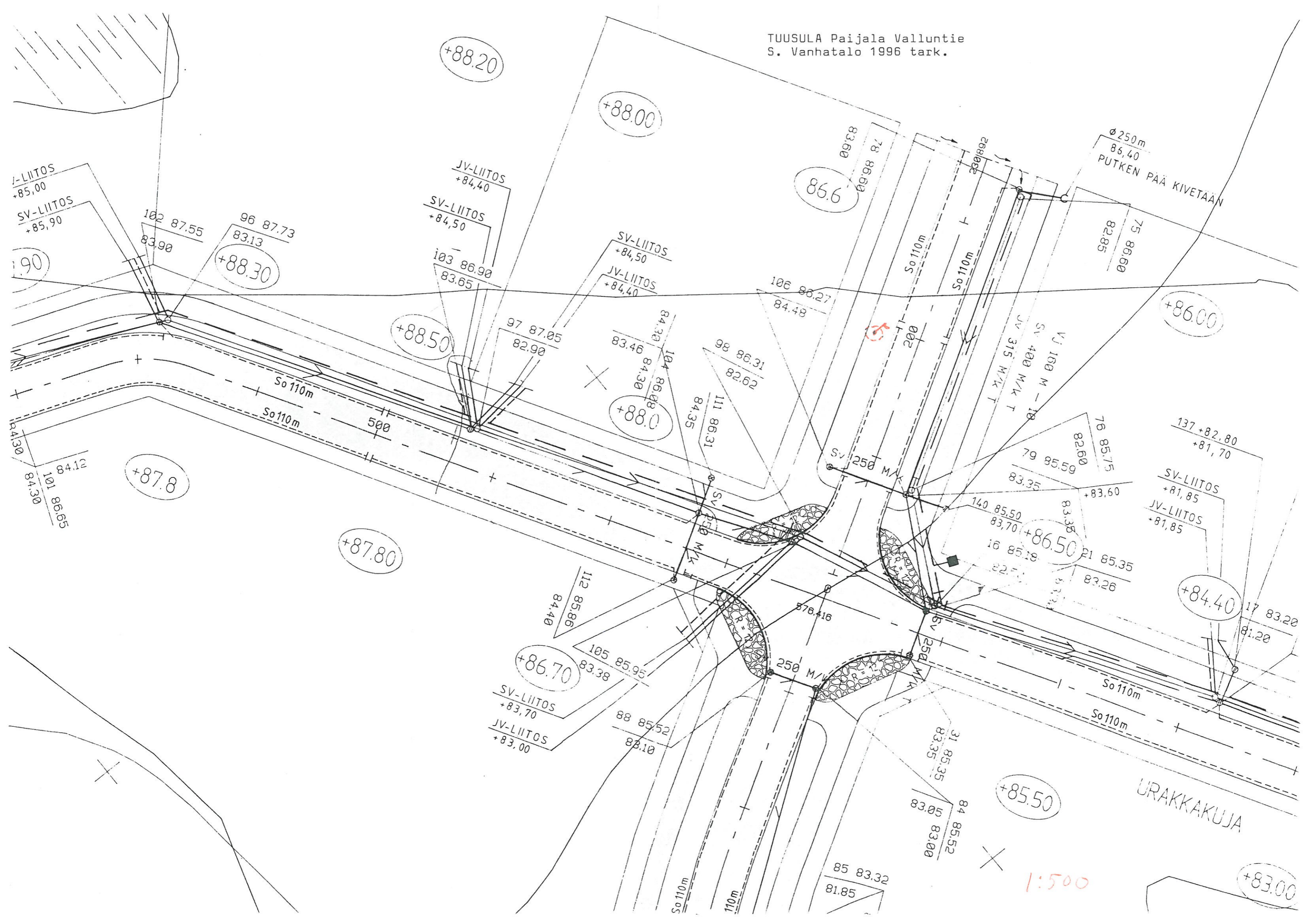
TUUSULA Paijala Valluntie
PK 204404 Jokela
X: 6715939 Y: 2551822 Z: 88

Simo Vanhatalo 1996

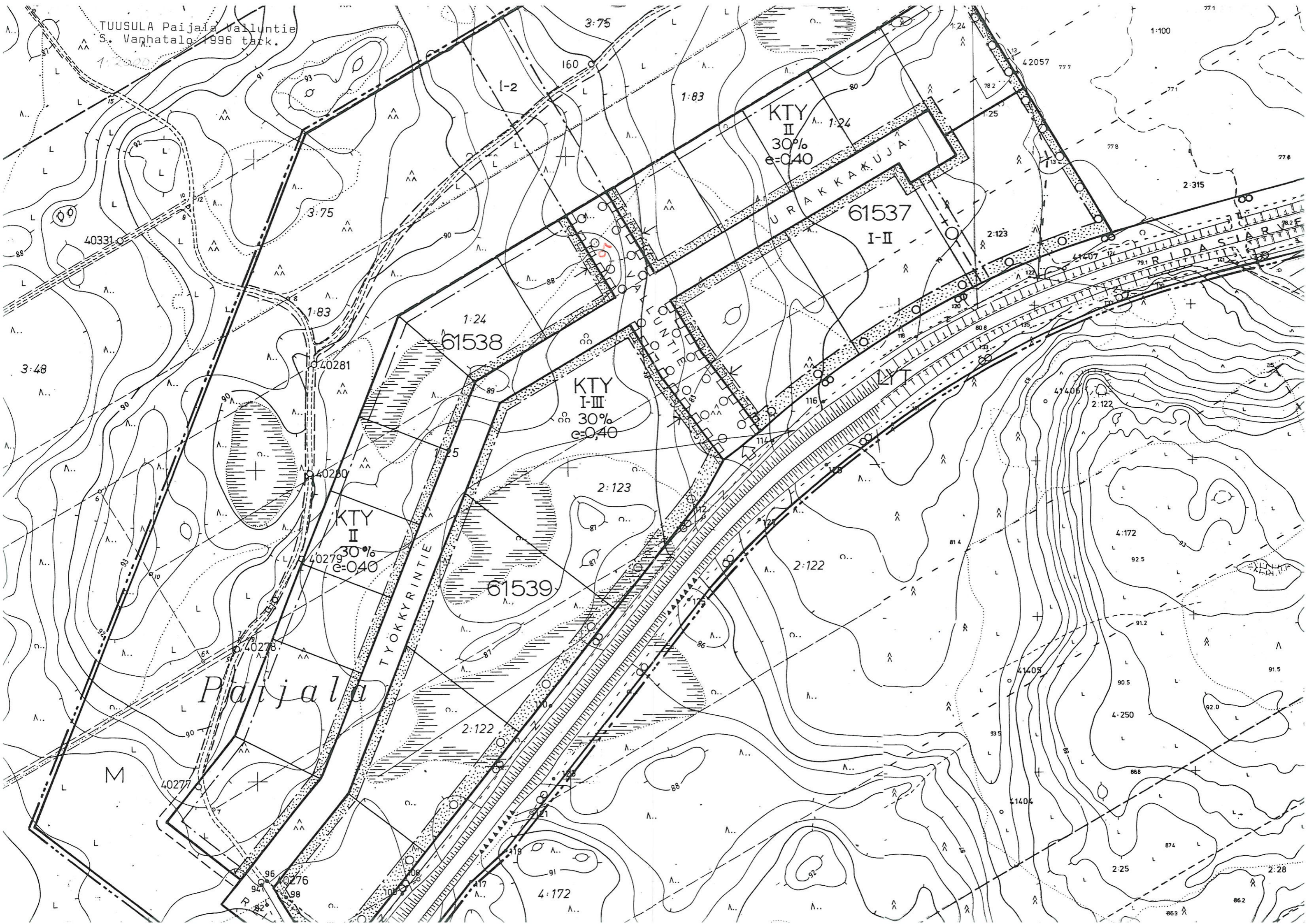
[DGPS X:6715937 Y: 2551822 (±2 m) Z: 86]



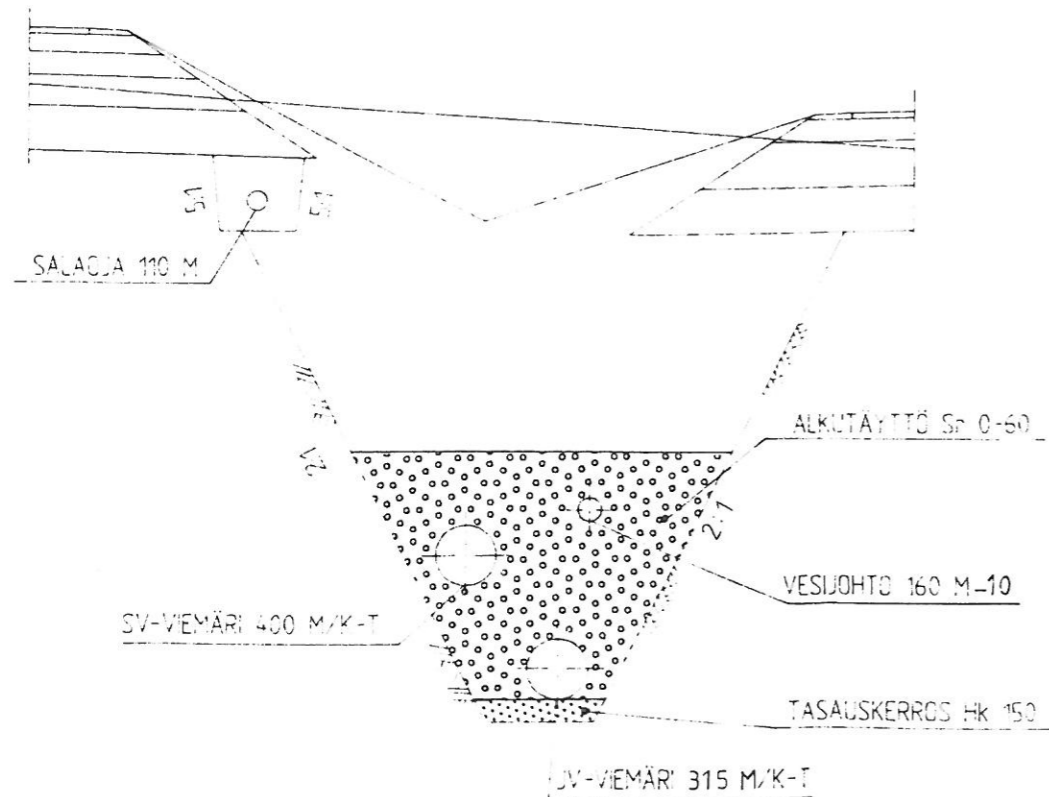
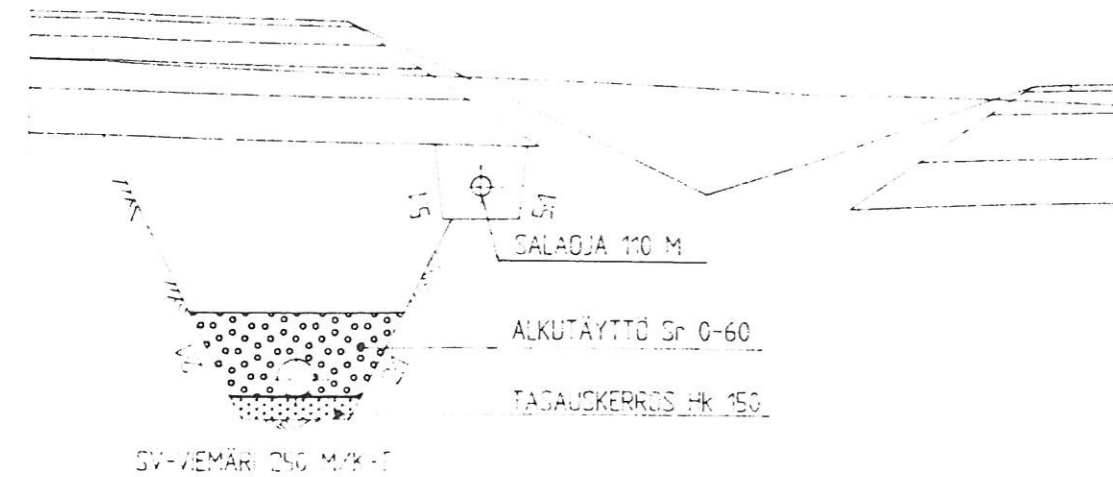
TUUSULA Paijala Valluntie
S. Vanhatalo 1996 tark.



TUUSULA Paijala Vallantie
S. Vahatalo 1996 tark.



KAIVANTOLEIKKAUKSET 1:50



Kaivantoluiskat 2:1 alle kahden metrin kaivannoissa.
Yli kahden metrin kaivannoissa luiskat 1:1 tai tuettuna.

	PAALU/PIT	X	Y	R	A	T
1.	SUCRA 0.000 105.834	715776.820 715862.702	551938.122 551876.275			360.267 360.267
2.	KAARI 105.834 9.275	715862.702 715870.469	551876.275 551871.211	100.000 100.000		360.267 365.172
3.	SUCRA 115.109 115.782	715870.469 715970.287	551871.211 551812.543			365.172 365.172
	230.892					

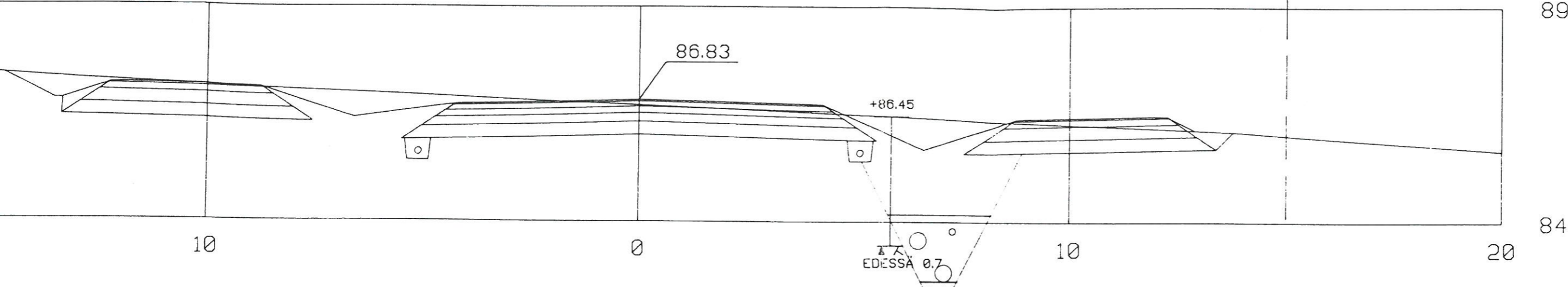
RIDASJÄRVENTIEN TYÖPAIKKA-ALUE
VALLUNTIE
SV-KAIVOJEN KOORDINAATIT

TUNNUS	X	Y
78	715971.087	551819.612
79	715926.257	551845.961
84	715895.552	551860.818
85	715860.143	551886.127
86	715817.946	551916.515
88	715891.752	551854.352
89	715810.349	551905.966
90	715852.546	551875.578
106	715919.670	551834.753
138	715822.430	551922.200
139	715806.340	551900.310
140	715928.350	551849.210

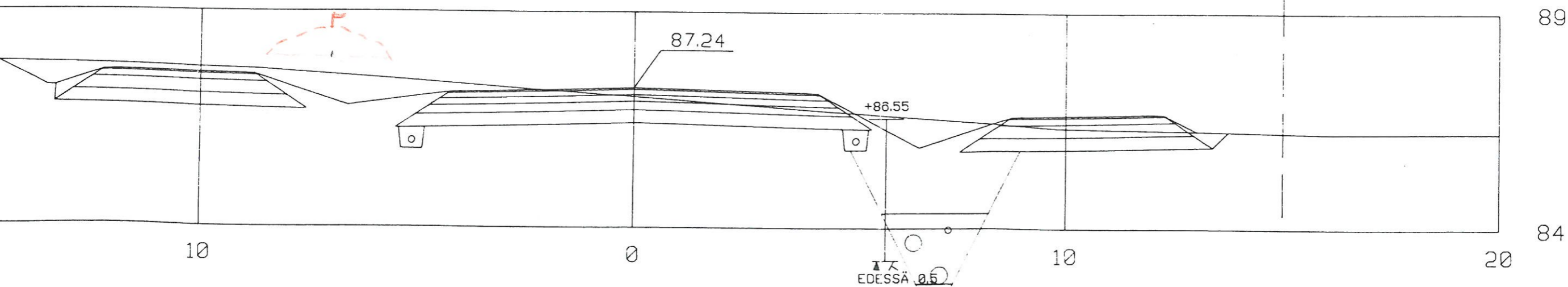
Koordinaattijärjestelmä VVJ
Korkeusjärjestelmä N 43

Kylä PAIJALA, JOKELA	Kortteli/Tila PAIJALA, JOKELA	Tontti/R.nro	Nähtävillä 16/4 - 30/4 1996
Rakennustaimenpide RAKENNUSKAAVATIE			Tekn. ltk. hyv. ___/___ 19__ § __, vahv. 8/5 1996 § 94
Rakennuskohteen nimi ja osoite VALLUNTIE			Khall. hyv. ___/___ 19__ § __
			Piirustustyyppi RAKENNUSPIIRUSTUS
			Piirustuksen sisältö PITUUSLEIKKAUS 1:1000/1:100
			Mittakaavat KAIVANTOLEIKKAUKSET 1:50
TUUSULAN KUNTA Kunnallistekniikan suunnittelu			Suunnitteluala, työn numero
Pvm 29.2.96	Piirt. <i>hda</i>	Suunn. <i>hda</i>	Tark. <i>oz</i>
			Piir.nro 1227-5

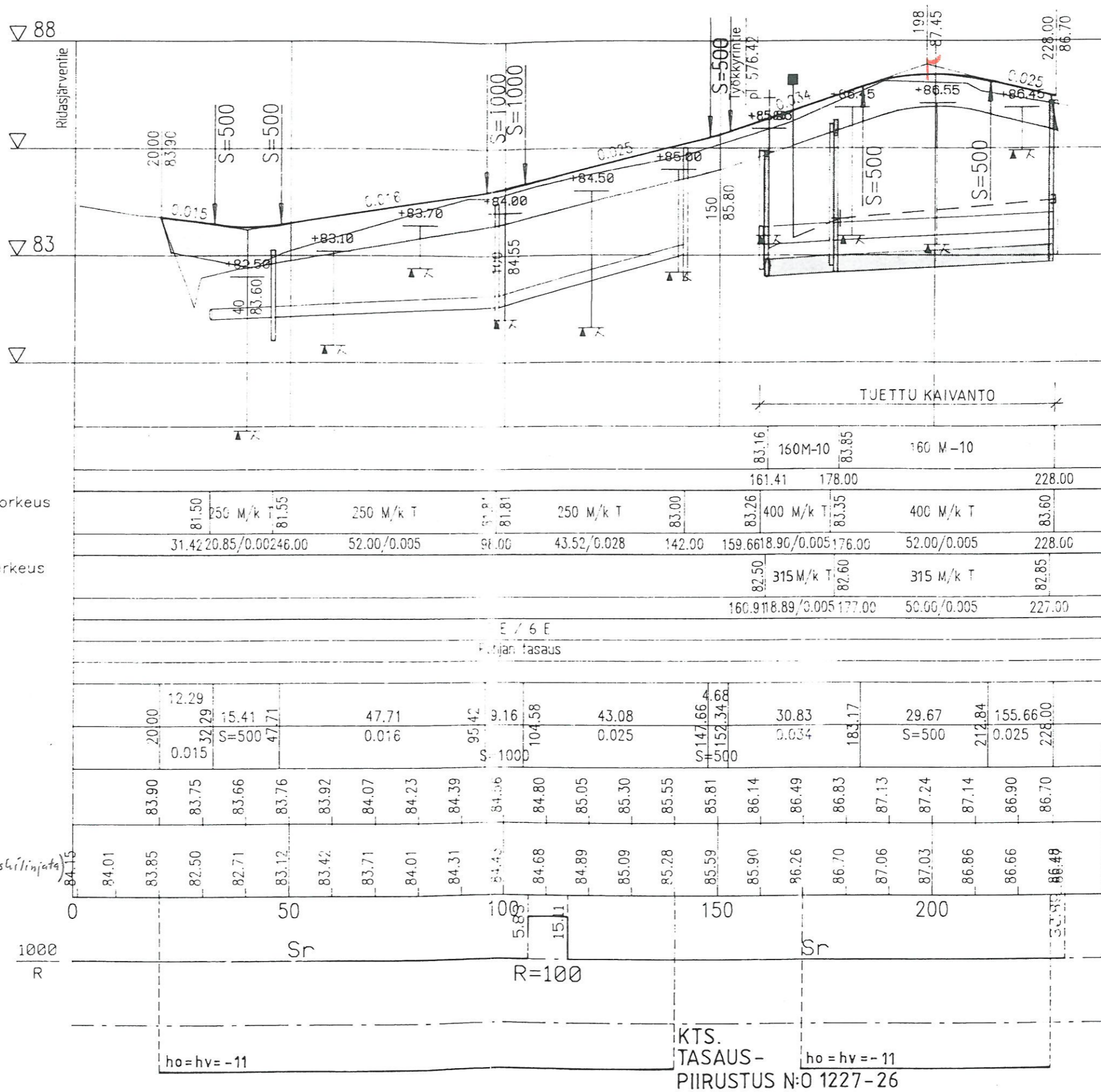
PL = 180



PL = 200



1:100

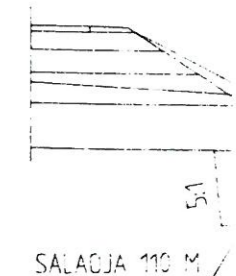


Vesijohto, laen korkeus
Putken mitat ja laatu
Paalu
Sadovesiviemäri, sisäpohjan korkeus
Putken mitat ja laatu
Paalu, kaivoväli ja kaltevuus
Jätevesiviemäri, sisäpohjan korkeus
Putken mitat ja laatu
Paalu, kaivoväli ja kaltevuus
Rakennus
Putkien perustamistapa

Matka
Kaltevuus / pyöristyssäde
Tasausviivan korkeus
Maanpinnan korkeus (Tien keskilinjat)
Kaarevuus
Ajoradan sivukaltevuus

KAIVANTO

SV-VIEN



SALAOJA 110 M

SV-VIEMÄ

Kaivantoaukot
Yli kahden met

1:1000

KTS.
TASAUS-
PIIRUSTUS N:O 1227-26

ho = hv = -11

ho = hv = -11



F. 105236
RAIMO TÄKTINEN (vas.) JA RÖYKKIÖ, KUUVATTU ETELÄ-
KAAKOSTA.



F. 105237
RÖYKKIÖ, KUUVATTU ETELÄKAAKOSTA.



F. 105234
RÖYKKIÖ, KUVAATTU KAAKOSTA.



F. 105235
RÖYKKIÖ, KUVAATTU KAAKOSTA.