

100/9.8.2013

# RENKITUPA

SAAREN KARTANO

## RAKENNUSDOKUMENTOINTI



Tiina Lahikainen TMI  
Iilamontie 4 as 1  
20240 Turku  
puh. 050 5699017

Tutkimustyö tehty ajalla 20.10. - 29.10. sekä 17.11. ja 25.11. 2008.  
Kirjallinen osuus 10.11.-08 - 19.01.-09 välisenä aikana.

Pohjapiirroksessa numeroidut seinät joka huoneessa 1-4, jonka mukaan tutkimustyö on tehty.

Väri määrityksissä on käytetty Tikkurilan Symphony värikarttaa, sekä pyritty tekemään värimääritys päivällä luonnonvalossa, aurinkoisina päivinä.  
Maalikerrokset otettu esiin Nitromors maalinpoistoaineella, sekä pintaa kirkastettiin mineraalitärpätillä.

Tapettikerrokset erotettu toisistaan suihkuttamalla niihin vettä.

Sivujärjestys:        teksti  
                              valokuvat  
                              A4 kuvat  
                              tapettinäytteet  
                              piirros, ovet, komerot ja ikkunat  
                              piirros, profiilit listoista

Keittiökaapit oli ehditty purkaa huoneista nro 2 ja 4 ennen dokumentoinnin alkamista. A4 valokuvien perusteella ei pystynyt piirtämään kaapistoja. Mitat olisivat menneet arvaukseksi joten kaapeista on vain nuo A4 kuvat.

Lattiat oli myös ehditty purkaa huoneista nro 2, 4 ja 5 ennen dokumentoinnin alkamista.

1 POHJAPIIRROS - VÄRIKARTTA

2 VALOKUVIEN CD-TALLENNE

3 HUONE 1

4 HUONE 2

5 HUONE 3

6 HUONE 4

7 HUONE 5

8 HUONE 6

9 HUONE 7

10 HUONE 8

11 HUONE 10

12 HUONE 11

13 HUONE 12

14 HUONE 13

15 HUONE 15

16 ULKOKUVAT

17

18

19

20

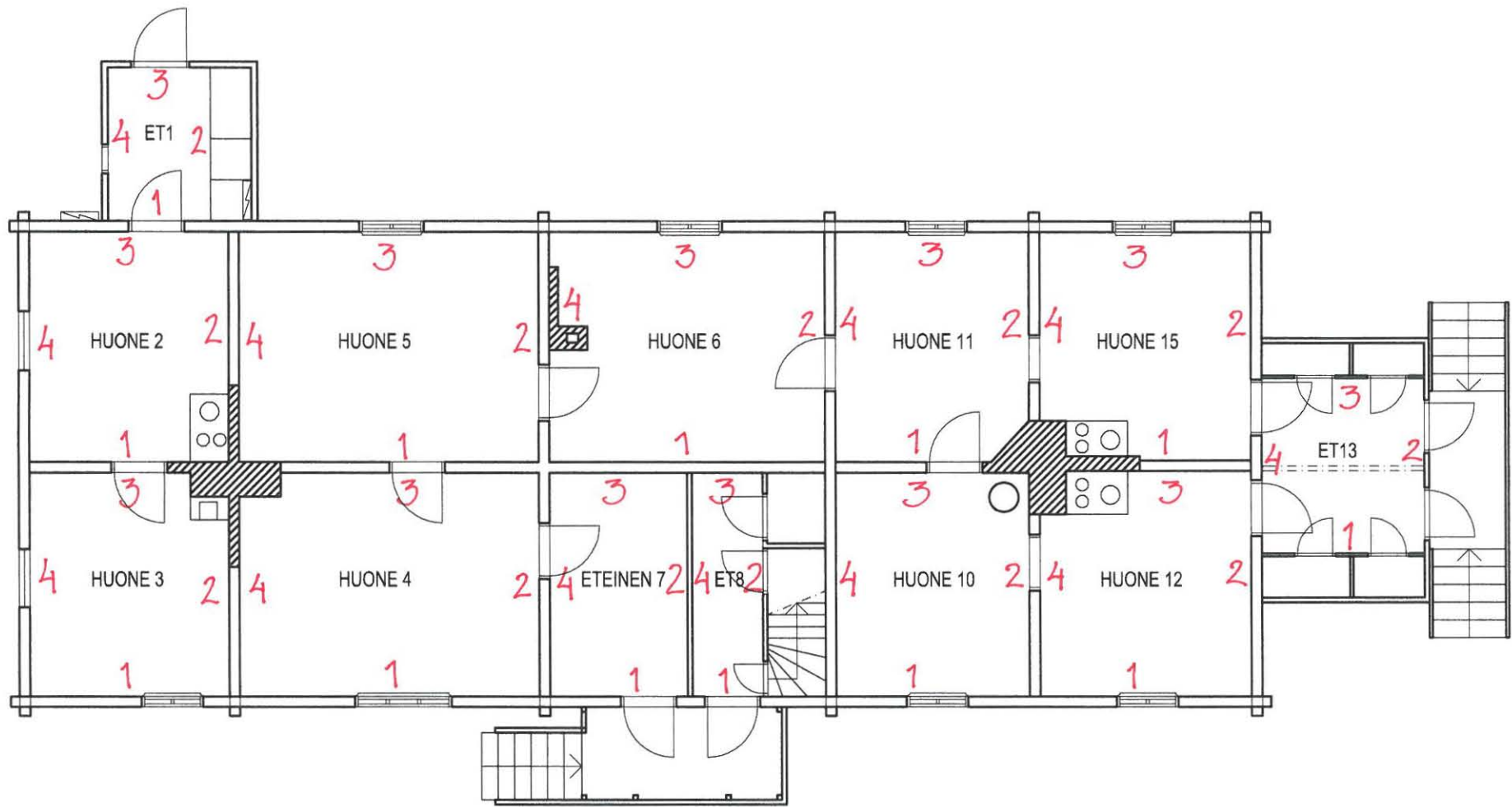
Esselte 92235

A4

1-20  
CARD



6 416275 922352



SAAREN KARTANO / RENKITUPA  
 PIIRRETTY VANHAN PIIRUSTUKSEN MUKAAN

Seinien numerointi

K 366



Y 400



V 402



L 410



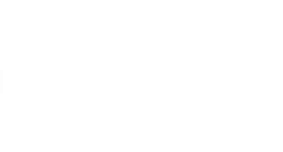
S 410



X 445



G 448



F 453



G 454



H 454



F 457



Y 457



J 458



G 459



X 460



Y 460



L 466



J 470



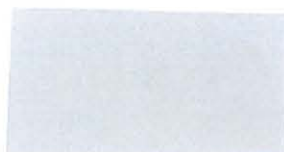
G 486



L 497



J 498



Valokuvat CD-tallenteessa eivät ole huonejärjestyksessä, vaan päiväyksen mukaan kuvien ottamisjärjestyksessä.

Kuva nro	huone nro	kohde
1.	H 2	katto
2.	H 2	katto
3.	H 2	seinä 4
4.	H 2	seinä 4
5.	H 2	seinä 4
6.	H 2	seinä 3
7.	H 2	seinät 3 ja 2
8.	H 2	seinä 2
9.	H 2	seinä 1
10.	H 5	katto
11.	H 5	seinät 2 ja 1
12.	H 5	seinät 3 ja 2
13.	H 5	seinät 4 ja 3
14.	H 5	seinät 1 ja 4
15.	H 5	seinä 1
16.	H 5	seinä 3
17.	H 4	katto
18.	H 4	seinät 3 ja 2
19.	H 4	seinät 4 ja 3
20.	H 4	seinät 1 ja 4
21.	H 4	seinät 3 ja 2
22.	H 4	seinät 2 ja 1
23.	H 4	seinä 1
24.	H 6	seinä 3
25.	H 6	seinä 1
26.	H 6	seinä 4
27.	H 6	seinä 3
28.	H 6	seinä 2
29.	H 6	seinä 1
30.	H 11	seinä 3
31.	H 11	seinä 3
32.	H 11	seinät 2 ja 1
33.	H 11	seinä 4
34.	H 11	katto
35.	H 15	seinä 3
36.	H 15	seinä 3
37.	H 15	seinä 1
38.	H 15	seinät 2 ja 1
39.	H 12	seinät 3 ja 2
40.	H 12	seinä 3
41.	H 12	seinät 1 ja 4
42.	H 12	seinät 1 ja 4
43.	H 12	seinä 2

44.	H 12	katto	
45.	H 12	seinä 3	
46.	H 13	seinät 1 ja 2	
47.	H 13	seinät 3 ja 2	
48.	H 13	seinä 4	
49.	H 10	seinä 1	
50.	H 10	seinät 1 ja 4	
51.	H 10	seinä 2	
52.	H 10	seinä 3	
53.	H 10	katto	
54.	H 8	seinät 1 ja 4	
55.	H 8	seinät 4, 3 ja 2	
56.	H 7	seinät 4 ja 3	
57.	H 7	seinät 3 ja 2	
58.	H 7	seinät 1 ja 4	
59.	H 9	kuisti	ulkokuva
60.	H 9	kuisti	ulkokuva
61.	H 9	kuisti	ulkokuva
62.	H 9	kuisti	ulkokuva
63.	H 1	seinät 4 ja 3	
64.	H 1	seinät 3 ja 2	
65.	H 3	seinä 4	
66.	H 3	seinä 1	
67.	H 3	seinät 4 ja 3	
68.	H 3	seinät 3 ja 2	
69.	H 3	seinä 1	
70.	H 3	katto	
71.	H 2	kynnys/seinä 1	
72.	H 15	muuri	
73.	H 15	karmi/seinä 2	
74.	H 11	karmi/seinä 2	
75.	H 12	kynnys/seinä 2	
76.	H 12	lattia	
77.	H 12	komeron lukko	
78.	H 10	karmi/seinä 2	
79.	H 10	lattia	
80.	H 12	katto	
81.	H 15	katto	
82.		seinä C	ulkokuva
83.		seinä C	ulkokuva
84.		seinä B	ulkokuva
85.		seinä B	ulkokuva
86.		seinä A	ulkokuva
87.		seinä A	ulkokuva
88.- 92.		julkisivu	ulkokuva

## HUONE 1

Huonekorkeus 2270 mm

### SEINÄ nro 4

- lautarakenne
- ensopahvi
- lateksi

valokuva

näyte

### OVET

#### Peiliovi, seinä 1

- puhdistettu aiemmin puupuhhtaaksi vanhoista maalikerroksista
- vain muutamia maalikerroksia
- alin krs. alkydimaali

piirros

F 453

#### Komeroiden ovet, seinä 2

- vain muutamia maalikerroksia
- alin krs. alkydimaali

piirros, valokuva

F 453

#### Ulko-ovi, seinä 3

- puhdistettu aiemmin puupuhhtaaksi vanhoista maalikerroksista

piirros, valokuva

### IKKUNA, seinä 4

- vain muutamia maalikerroksia
- alin krs. alkydimaali

piirros, valokuva

F 453

### LISTAT

#### Kulmalista

- uusi, lakattu

piirros, valokuva

#### Ovien ja komeroiden listat sekä ikkuna- ja jalkalista

- vain muutamia maalikerroksia
- alin krs. alkydimaali

piirros, valokuva

F 453

### KATTO

- uusi paneeli, lakattu

valokuva

### LATTIA

- 90 mm leveää lautaa

A4 kuva



# HUONE 1



Seinät 3 ja 2, luonnonvalo



Seinät 4 ja 3, luonnonvalo

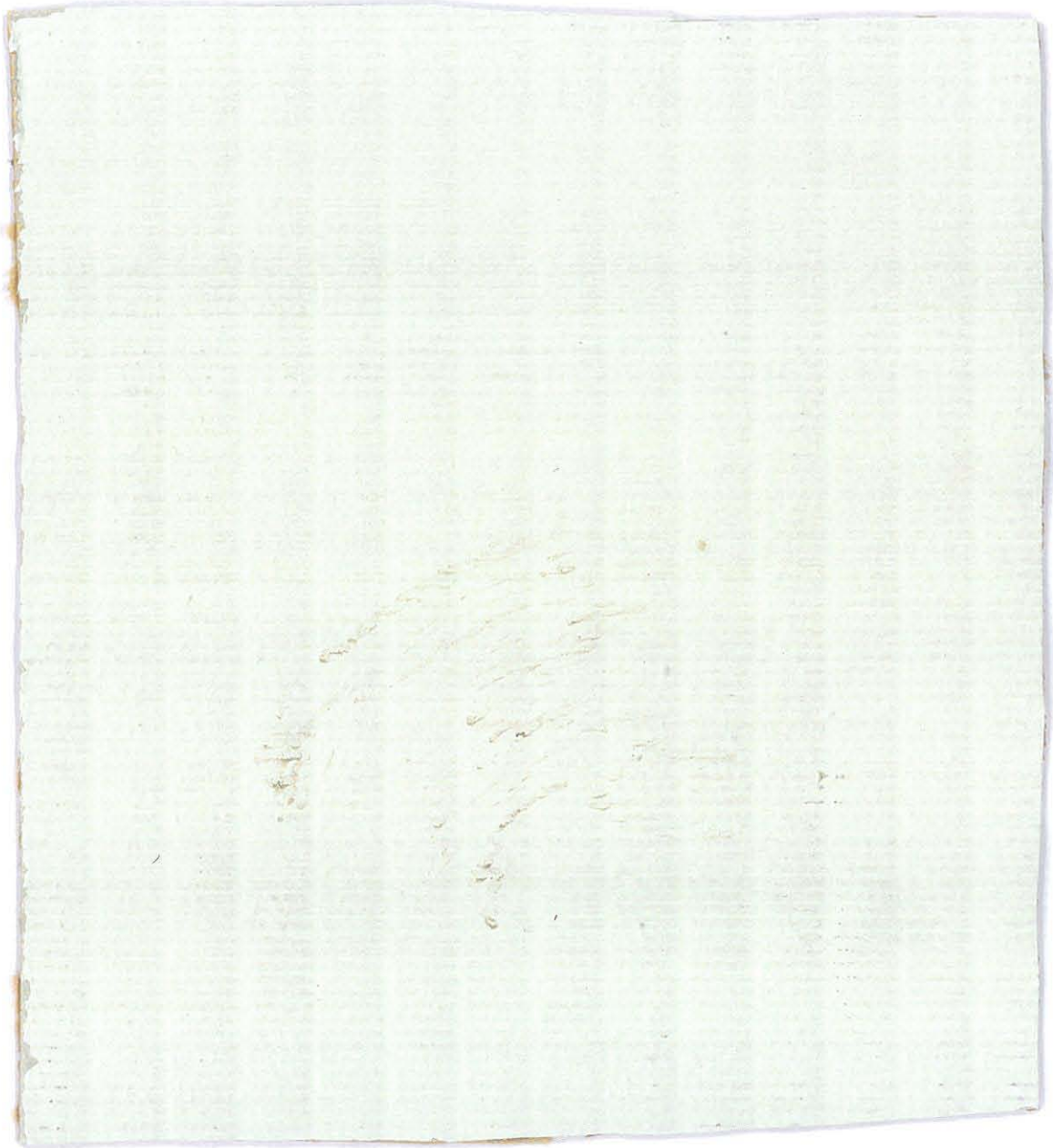
HUONE 1



LATTIA

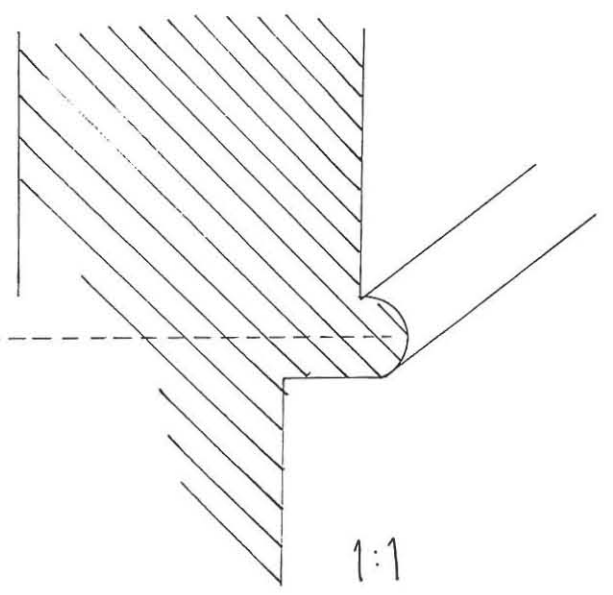
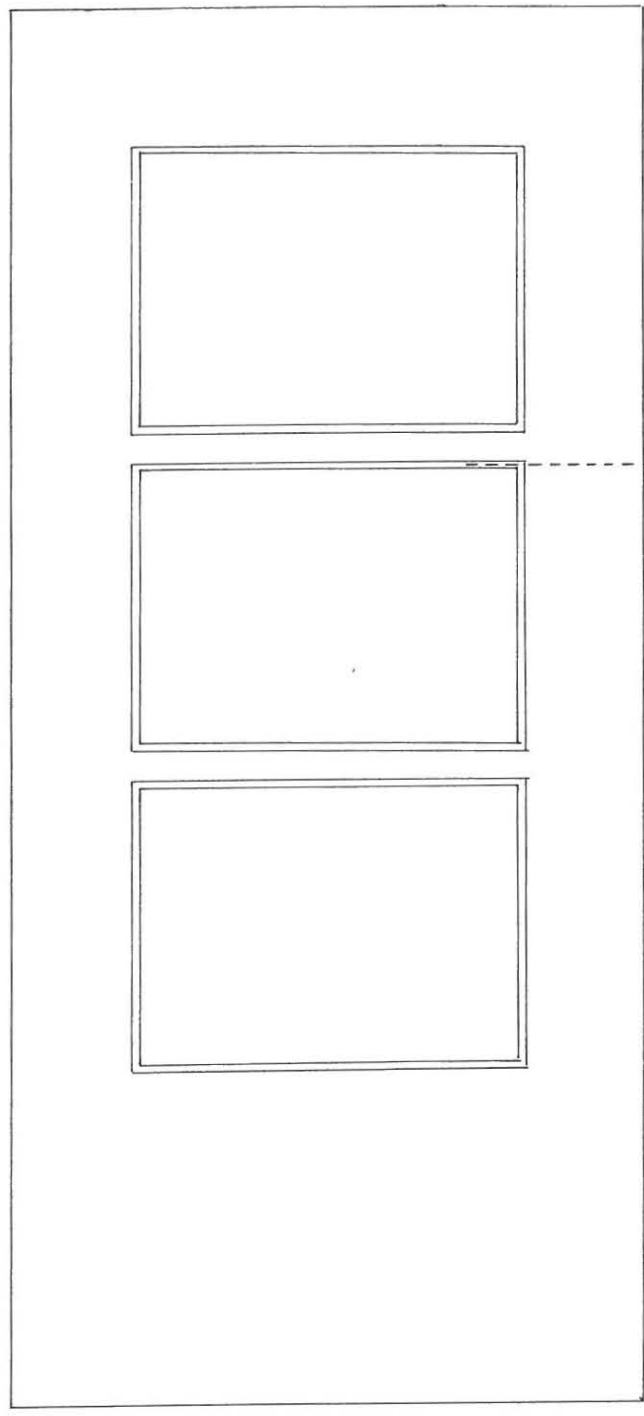
HUONE 1

seinä nro 4



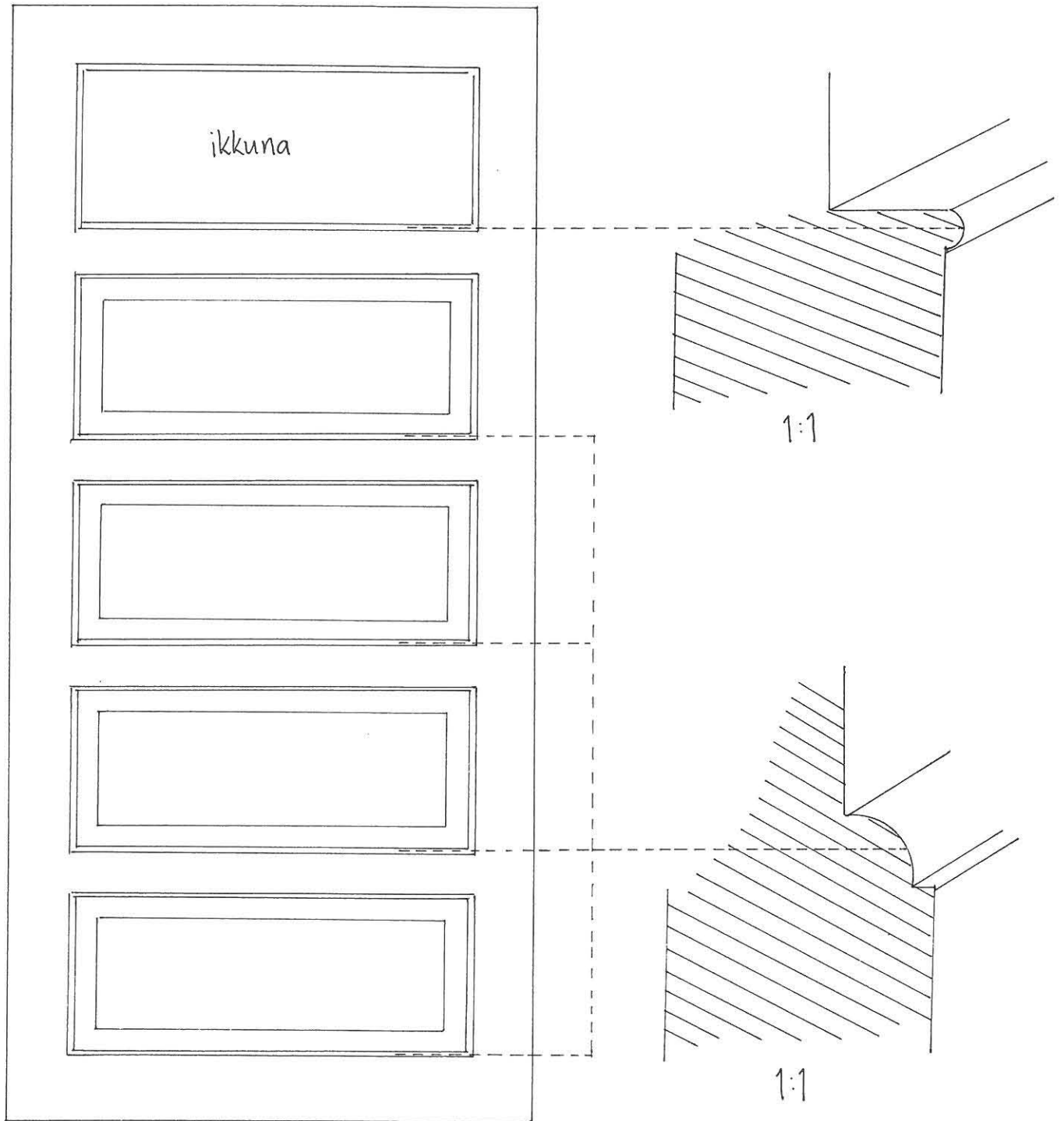
seinä 1 HUONE 1  
1:10

peiliovi

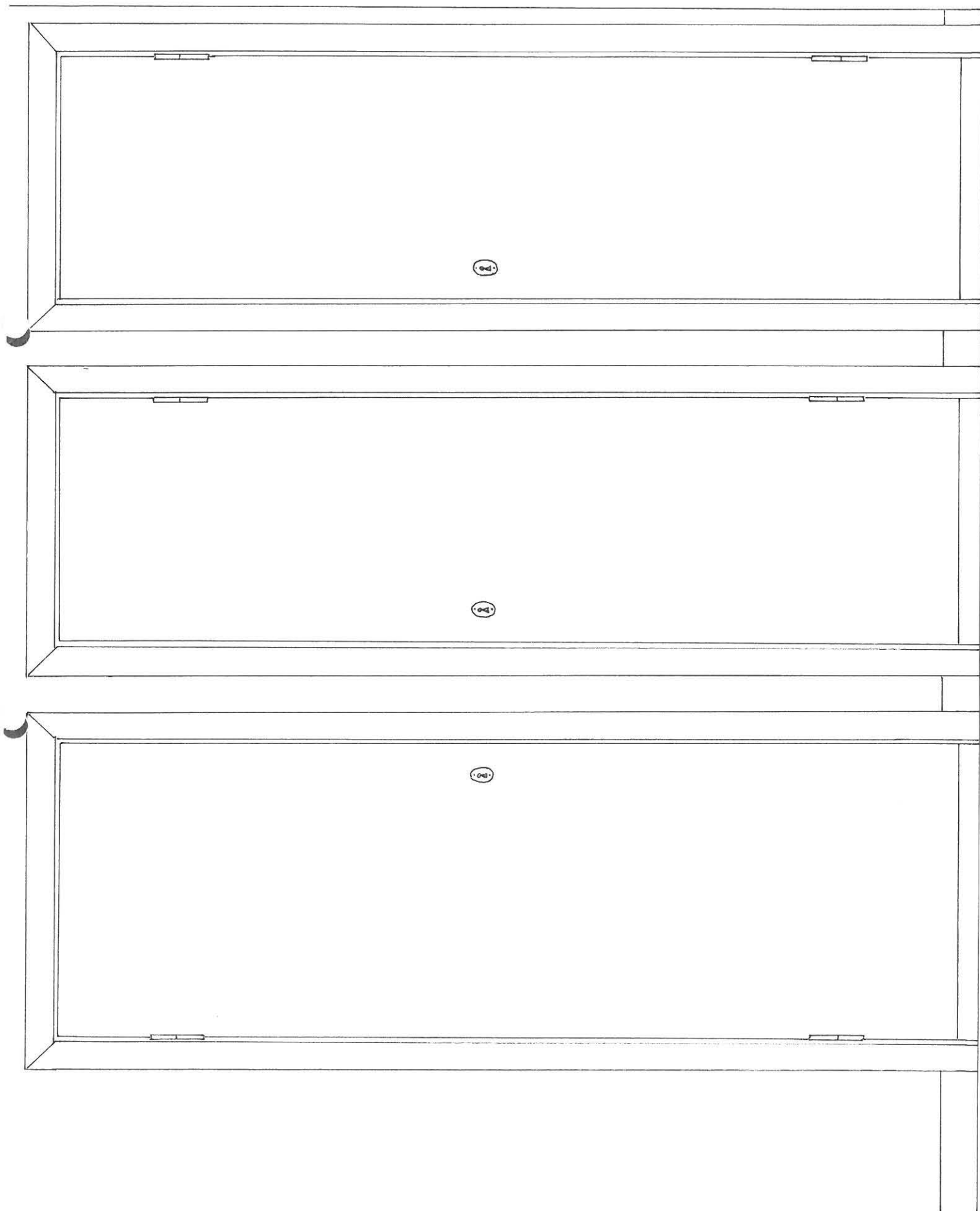


1:1

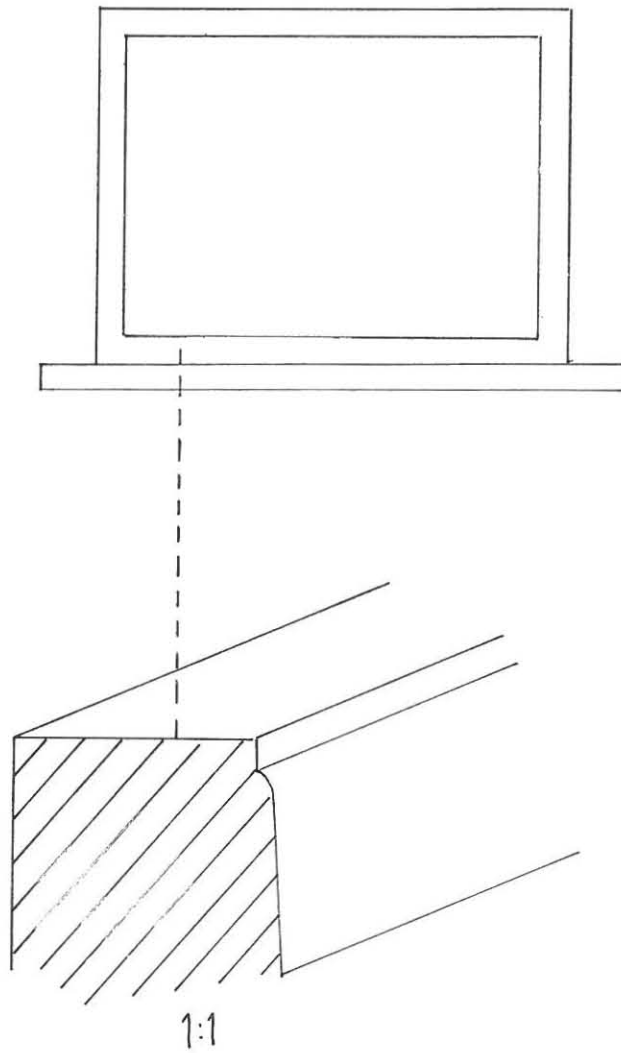
HUONE 1  
seinä 3 1:10 peiliovi (ulko-ovi)



HUONE 1  
seinä 2 1:10 komero



HUONE 1  
seinä 4 1:10 ikkuna

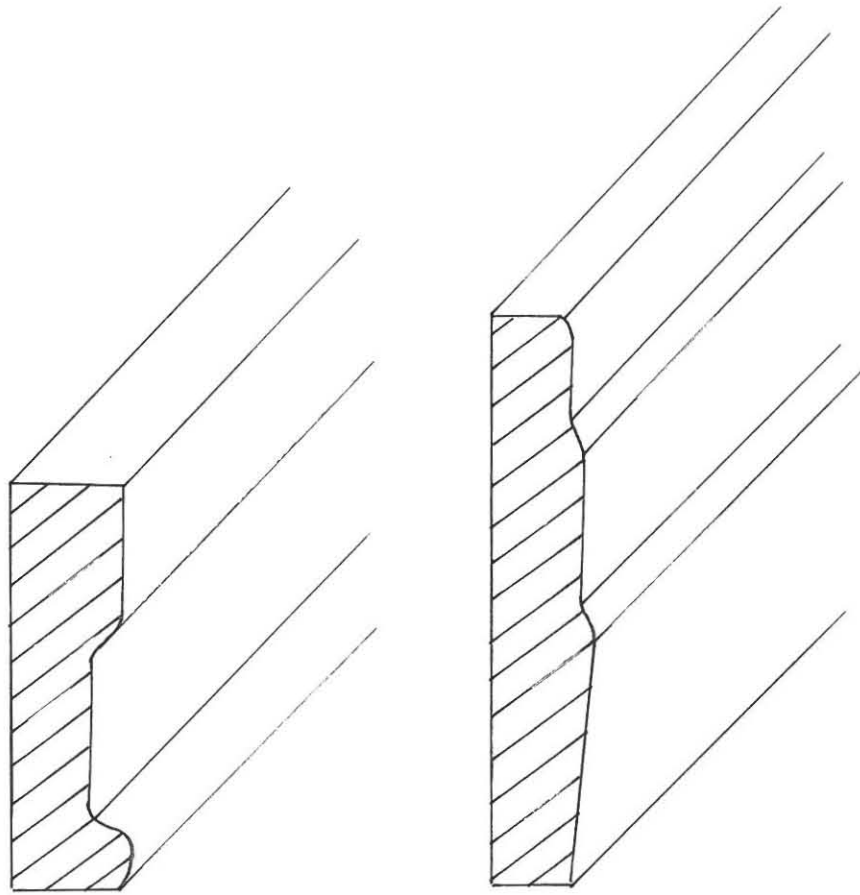


# HUONE 1

profiilit

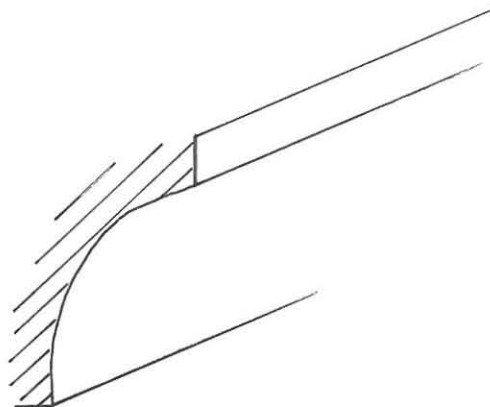
1:1

listat



ikkunalista  
komerolista  
ovilista

jalkalista



kulmalista



## HUONE 2

Huonekorkeus 2700 mm

SEINÄ nro 2

- lautarakenne
- pinkopahvi
- tapetti
- lateksimaali

- keittiökaluusteet purettu ennen dokumentoinnin alkamista
- mitat seinään jääneistä jäljistä
  - kaapiston leveys 2070 mm
  - korkeus 2640 mm

A4 kuva

SEINÄ nro 4

- hirsirakenne
- tapettikerroksia, 2 nupirihmaa nupinauloilla, 1390 mm ja 1420 mm lattiasta
- puukuitulevy, ylitasoitus
- lateksimaali

valokuva  
valokuva

OVET

Peiliovi, seinä 1

- puhdistettu aiemmin puupuhtaaksi vanhoista maalikerroksista
- vain muutamia maalikerroksia
- alin krs. alkydimaali

piirros, valokuva

F 453

Peiliovi, seinä 2

- puhdistettu aiemmin puupuhtaaksi vanhoista maalikerroksista
- vain muutamia maalikerroksia
- alin krs. alkydimaali

piirros

F 453

Komeroiden ovet, seinä 3

- komeron syvyys 650 mm
- ovissa vain muutamia maalikerroksia
- alin krs. alkydimaali

piirros, valokuva

F 453

IKKUNA, seinä 4

- puhdistettu aiemmin puupuhtaaksi vanhoista maalikerroksista
- vain muutamia maalikerroksia
- alin krs. alkydimaali

piirros, valokuva

F 453

## LISTAT

Kulmalista, seinä 2  
- alin krs. öljymaali

piirros, valokuva  
G 454

Ikkuna-, ovi- ja komeroiden listat  
- vain muutamia maalikerroksia  
- alin krs. öljymaali

piirros, valokuva  
F 453

Jalkalista, seinä 4  
- alin krs. öljymaali  
- öljymaali  
- öljymaali  
- alkydimaali  
- pinta krs. alkydimaali

piirros  
J 458  
S 410  
L 466  
L 497  
valkoinen

KATTO seinä 2 kohdalta  
Paneeli  
- öljymaali ( kellastunut )  
- koolaus  
- pahvikasettikatto  
- lateksimaali

valokuva  
G 454

## LATTIA

- lattia purettu ennen dokumentoinnin alkamista  
- säilytetystä laudasta otettu esiin  
- alin krs. öljymaali

A4 kuva  
L 497

KYNNYS, seinä 1  
- alin krs. öljymaali  
- öljymaali  
- öljymaali  
- alkydimaali

valokuva  
musta  
L 410  
L 466  
L 497

MUURI, seinä 2  
- alin krs. öljymaali  
- öljymaali  
- öljymaali

valokuva  
X 460  
X 445  
H 454

HUUVA, muuten sama, paitsi  
- alin krs. öljymaali

musta

HELLA  
Tiilimuuraus, lateksimaali

valokuva  
J 498

# HUONE 2



Seinä 1 , loisteputkivalo



Seinä 2 , loisteputkivalo

HUONE 2



Seinä 3 ja 2, loisteputkivalo

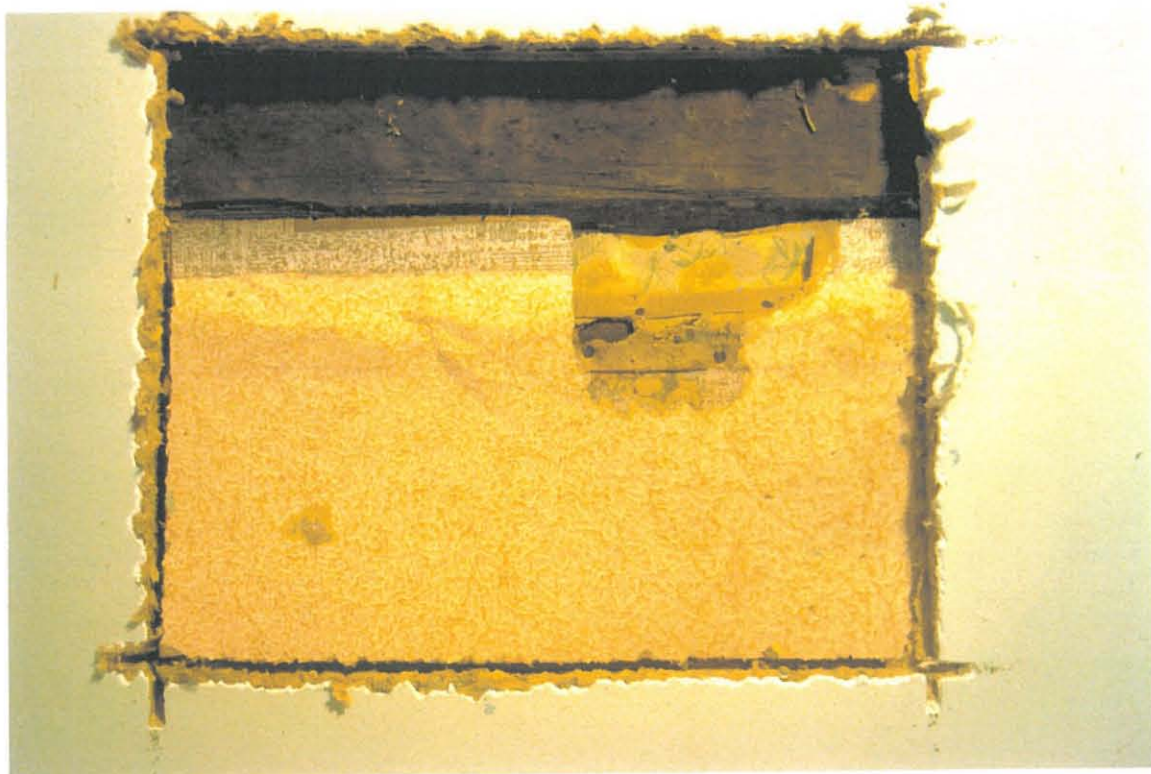


Seinä 3, loisteputkivalo

HUONE 2

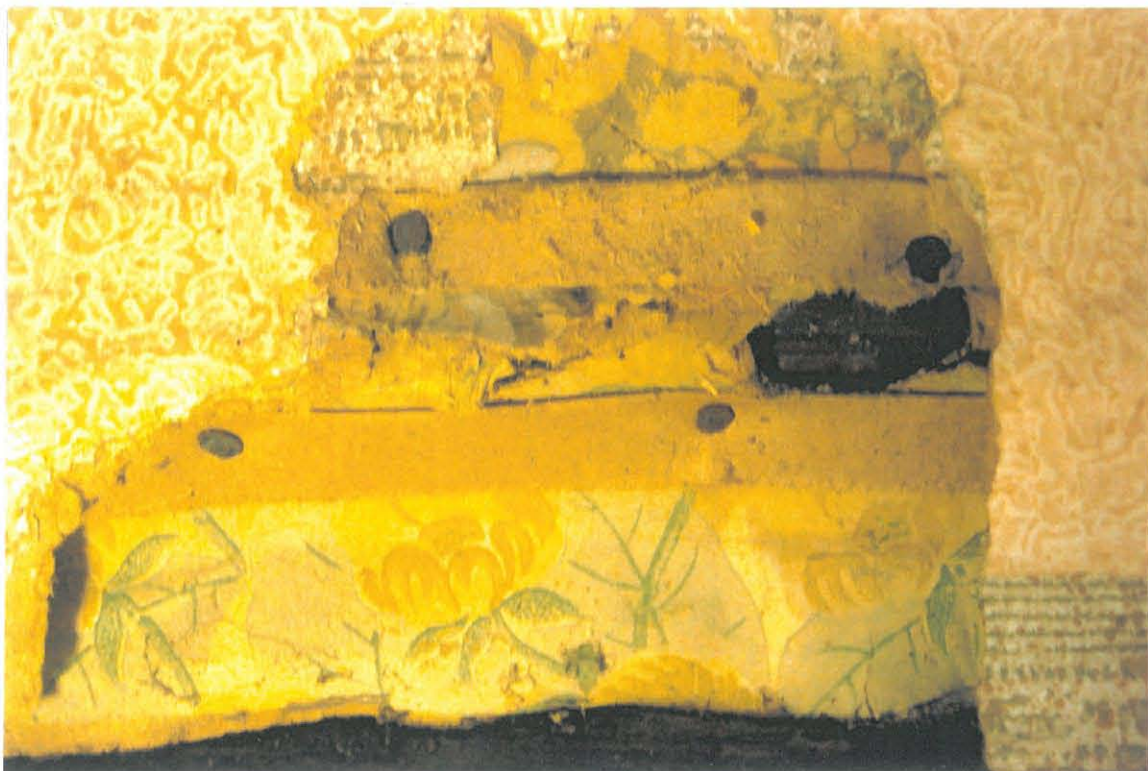


Seinä 4, loisteputkivalo



Seinä 4, loisteputkivalo

# HUONE 2



Seinä 4, loisteputkivalo



Katto / Seinä 2, loisteputkivalo

HUONE 2



Katto / Seinä 2, loisteputkivalo



Kynnys / Seinä 1, luonnonvalo

HUONE 2



SEINÄ nro 2



HUONE 2



SEINÄ nro 2

HUONE 2



LATTIA

HUONE 2



LATTIA

HJONE 2



LATTIA

HUONE 2  
seinä nro 4  
alin, krs 1.



HUONE 2  
seinä nro 4  
krs. 2.



HUONE 2  
seinä nro 4  
krs. 3.

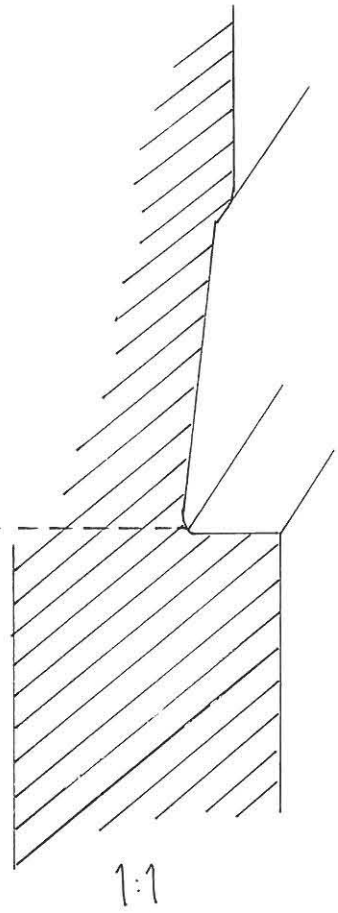
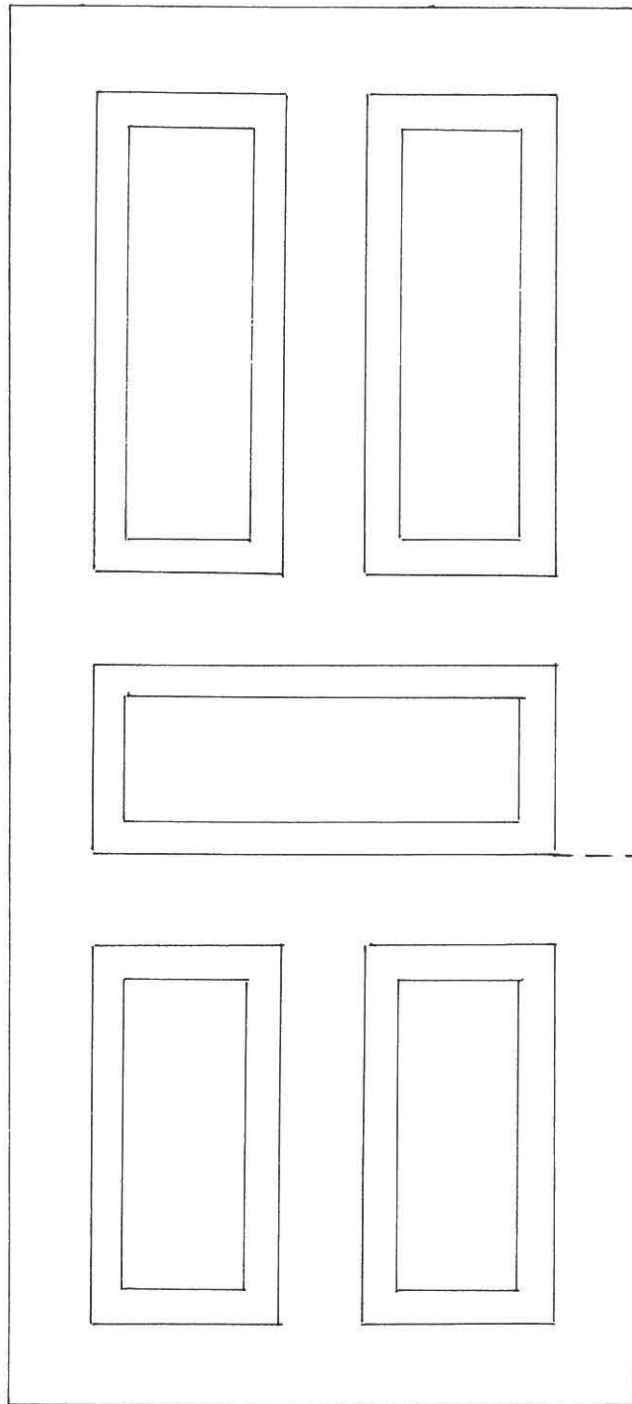


HUONE 2  
seinä nro 4  
krs. 4.

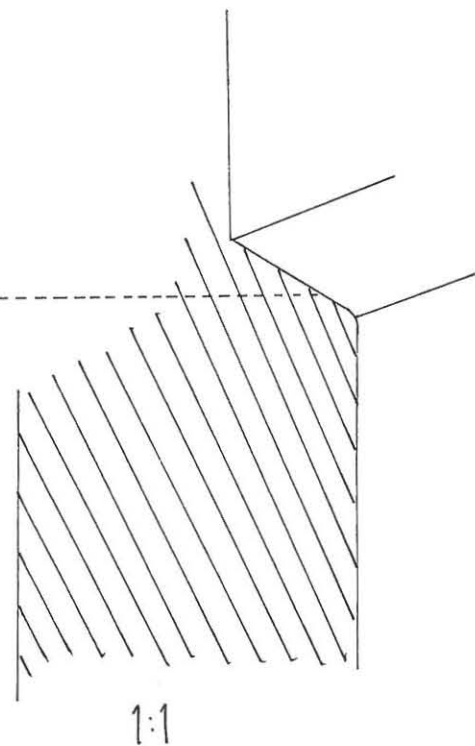
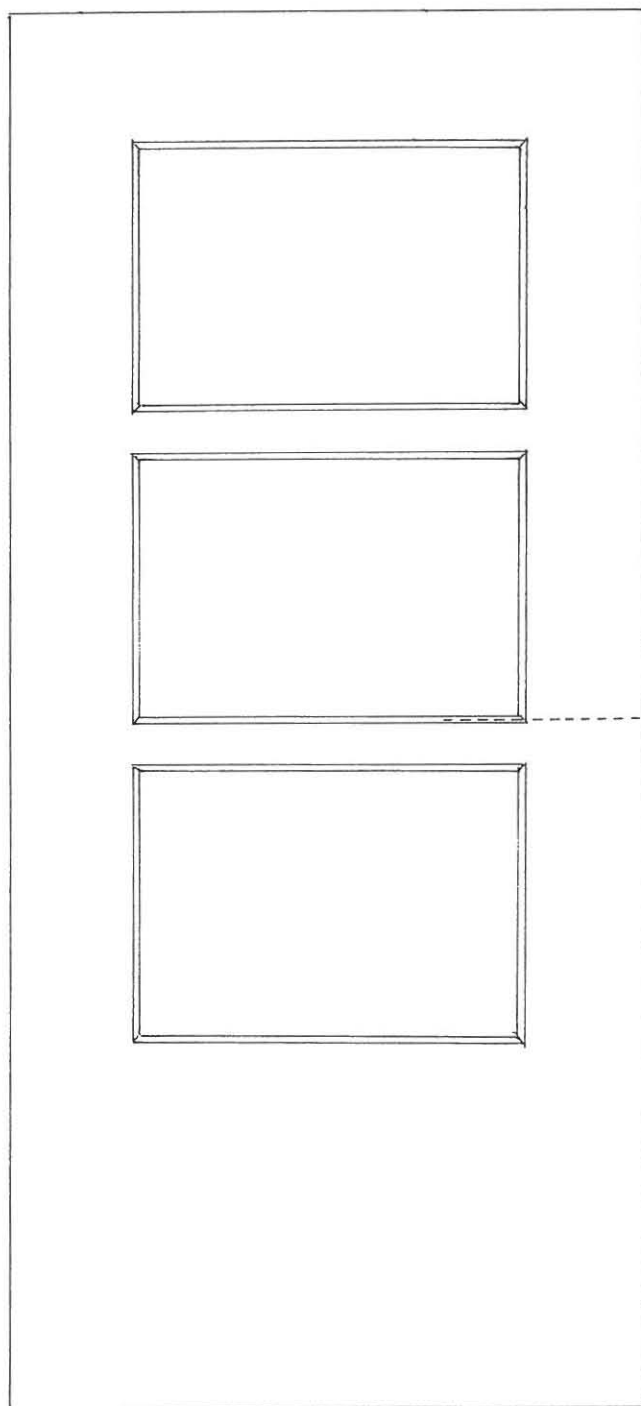




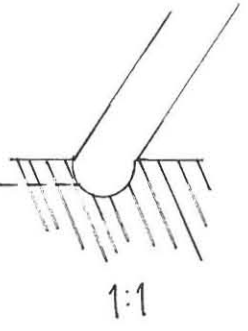
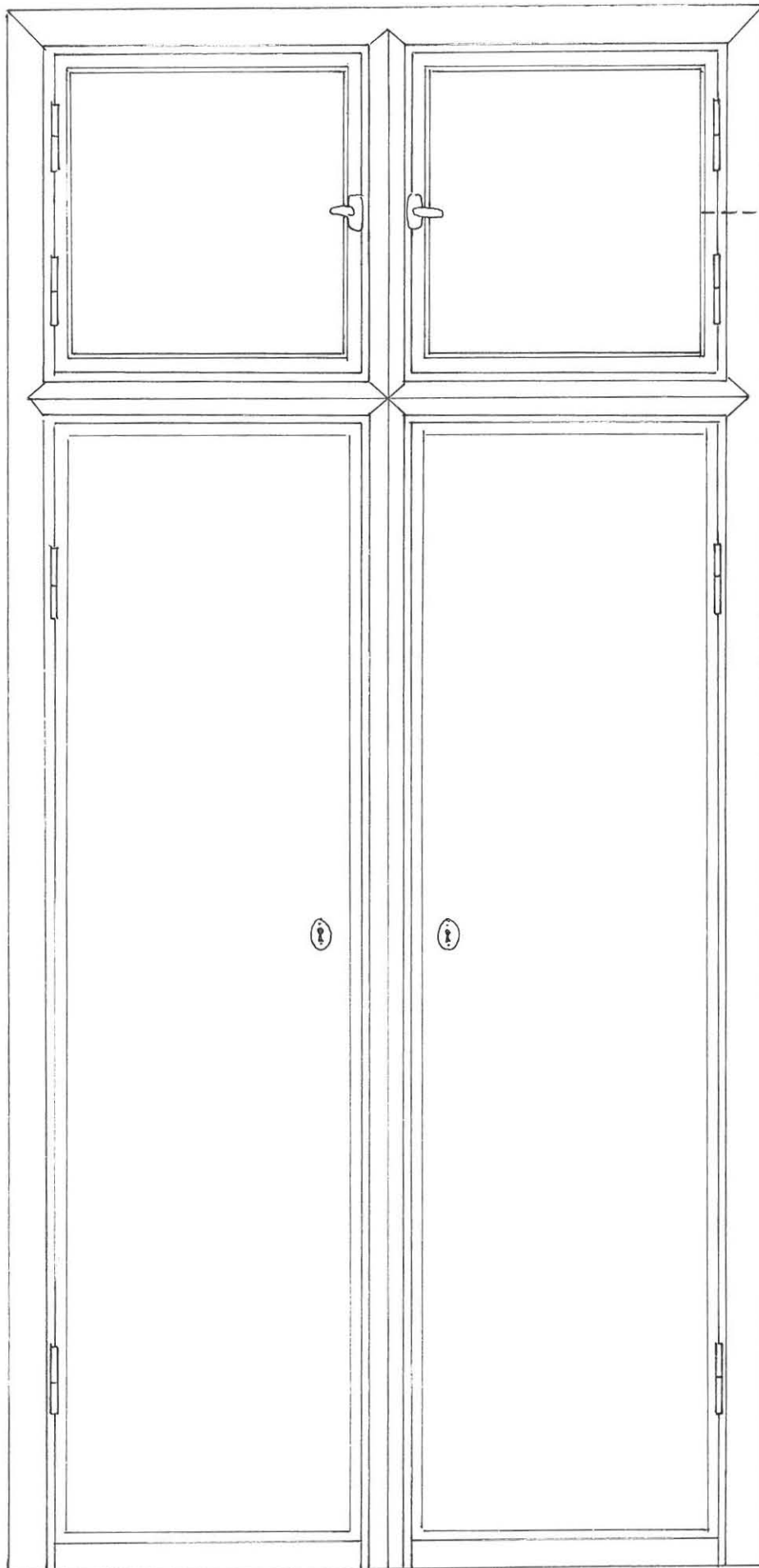
seinä 1 HUONE 2 1:10 peiliovi



HUONE 2  
seinä 3 1:10 peiliovi



HUONE 2  
seinä 3 1:10 komero

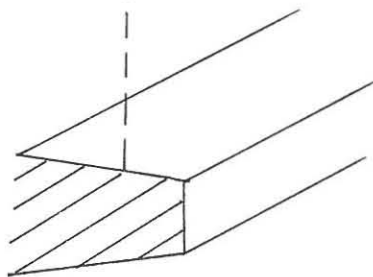
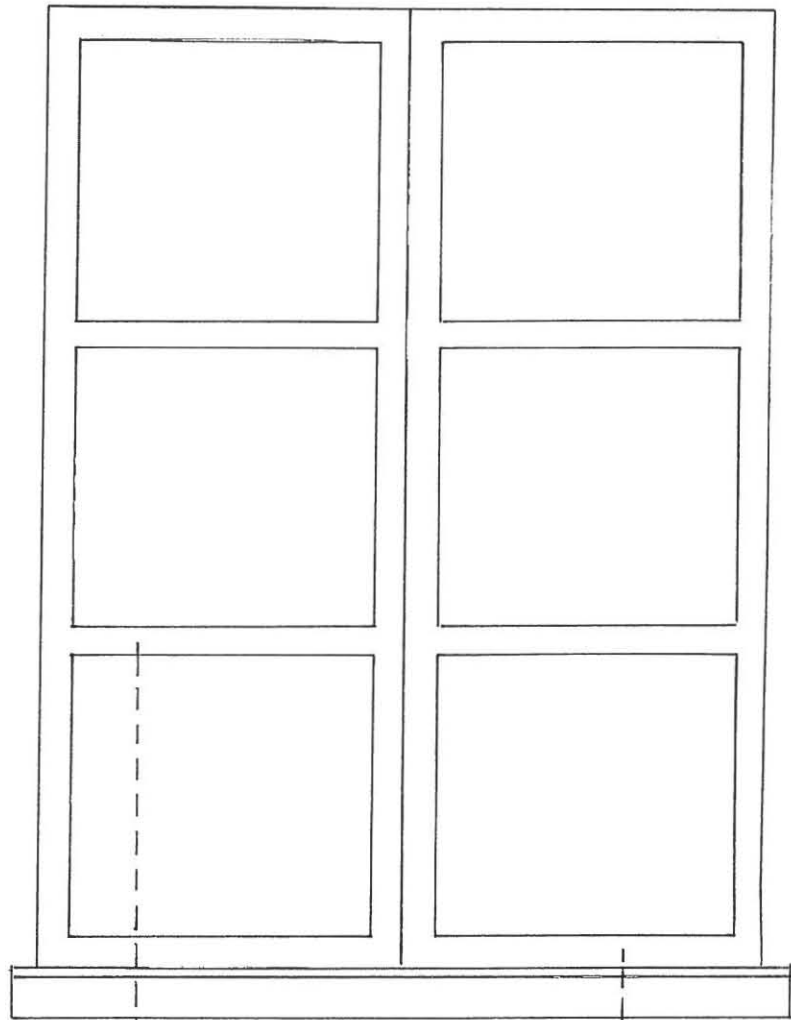


HUONE 2

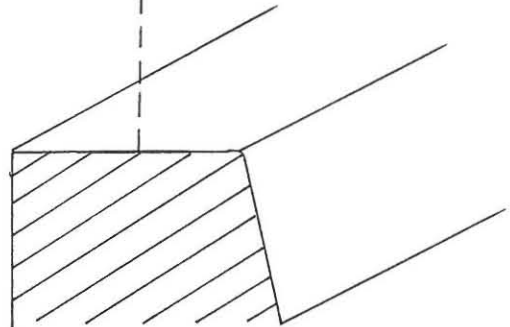
seinä 4

1:10

ikkuna



1:1



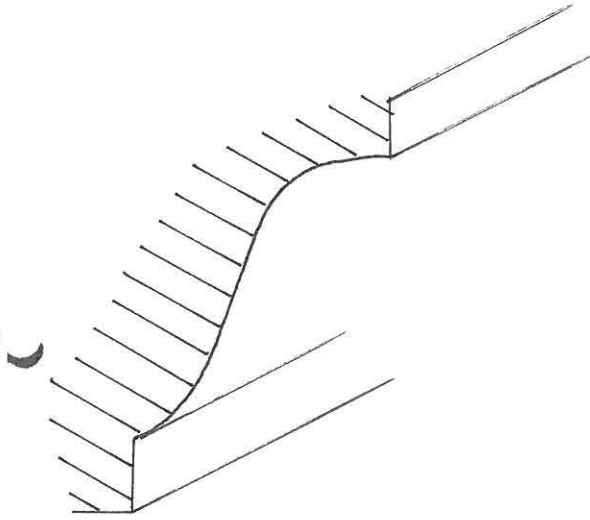
1:1

# HUONE 2

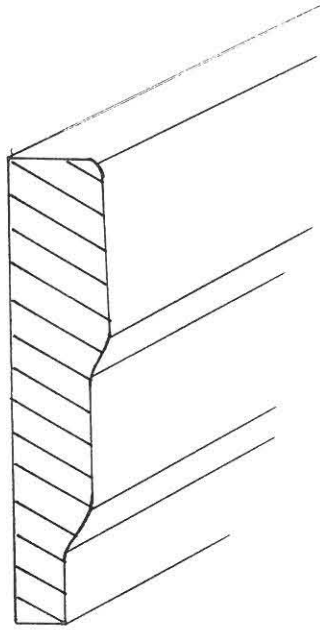
profiilit

1:1

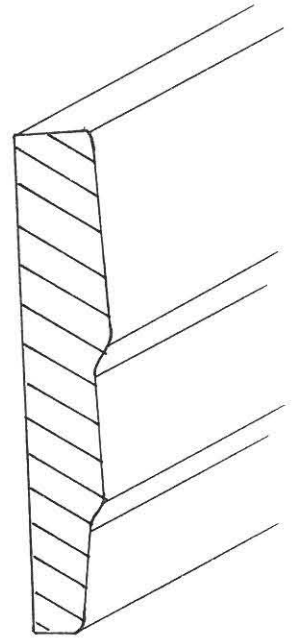
listat



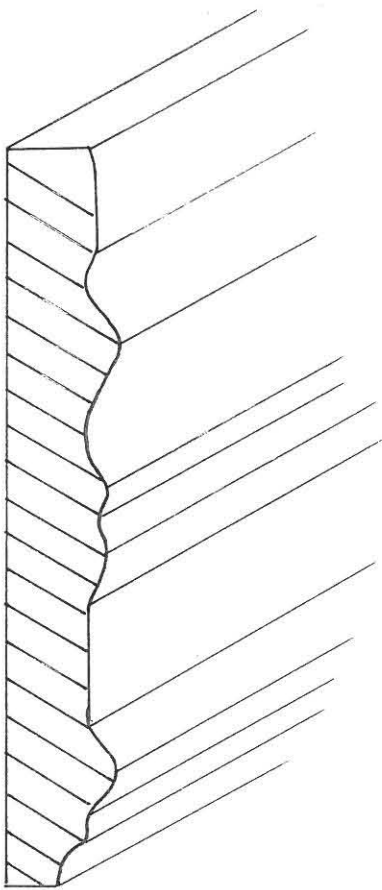
kulmalista



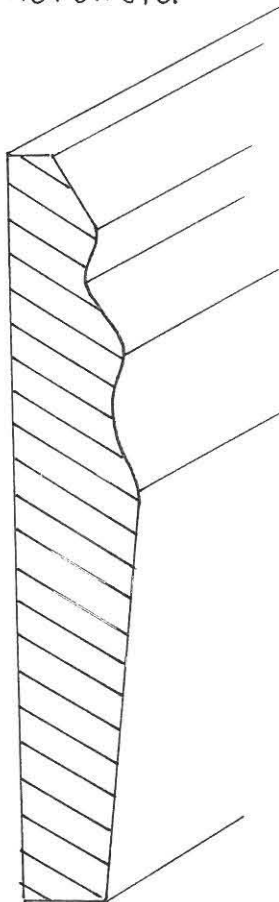
komerolista



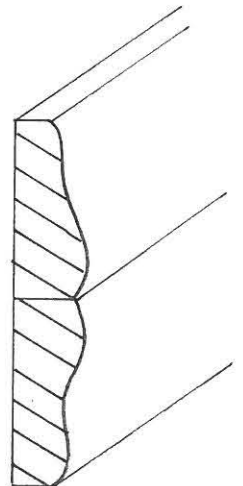
ovilista seinällä 3



ikkunalista  
ovilista seinällä 1

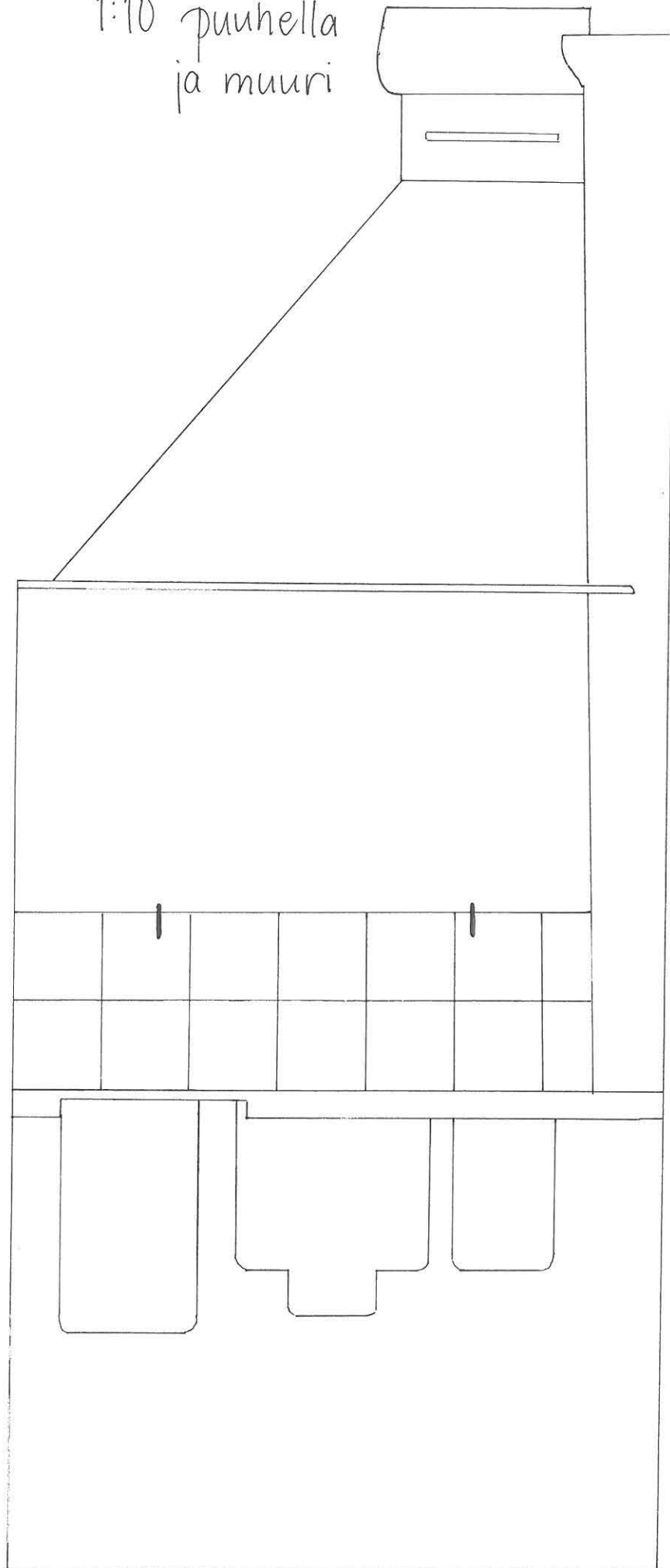


jalkalista



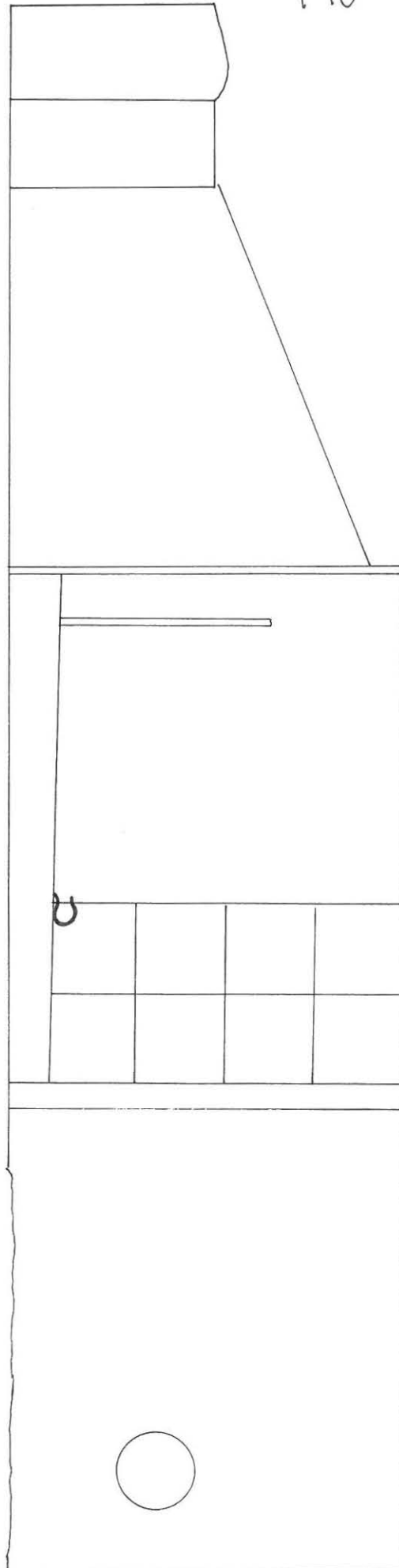
komerolista  
ovien välissä

HUONE 2  
1:10 puuhella  
ja muuri



HUONE 2

1:10 puuhella ja muuri



## HUONE 3

Huonekorkeus 2640 mm

### SEINÄ nro 1

- hirsirakenne, hirren pinnassa rippeitä sanomalehdestä, postimerkinkokoisia
- tapettikerroksia
- puukuitulevy
- pinkopahvi
- tapetti

valokuva

näyte

### SEINÄ nro 2

- lautarakenne
- pinkopahvi
- tapettikerroksia

valokuva

näyte

### SEINÄ nro 4

- hirsirakenne
- pinkopahvi
- tapetti
- puukuitulevy
- pinkopahvi
- tapetti

valokuva

näyte

### OVET

#### Peiliovi, seinä 3

- puhdistettu aiemmin puupuhtaaksi vanhoista maalikerroksista
- vain muutamia maalikerroksia
- alin krs. alkydimaali

piirros

F 453

#### IKKUNAT, seinällä 1 ja 3

- puhdistettu aiemmin puupuhtaaksi vanhoista maalikerroksista
- vain muutamia maalikerroksia
- alin krs. alkydimaali

piirros, valokuva

F 453

### LISTAT

#### Kulmalista, uusi

#### Oven ja ikkunan listat

- alin krs. alkydimaali

#### Jalkalista, uusi

piirros

F 453



KATTO

Paneeli

- öljymaali

- pahvikasettikatto

- lateksimaali

valokuva

G 454

valkoinen

LATTIA

- uusi

A4 kuva

MUURI, seinällä 2 ja 3

- alin krs. öljymaali

valokuva

X 460

# HUONE 3



Seinä 1, luonnonvalo



Seinät 3 ja 2, luonnonvalo

HUONE 3



Seinät 4 ja 3, luonnonvalo



Seinä 1, luonnonvalo

HUONE 3



Seinä 4 , luonnonvalo



Katto , luonnonvalo

HUONE 3



LATTIA

HUONE 3



LATTIA

HUONE 3  
seinä nro 1  
alin, krs. 1.



HUONE 3  
seinä nro 1  
krs. 2





HUONE 3  
seinä nro 1  
krs. 3.



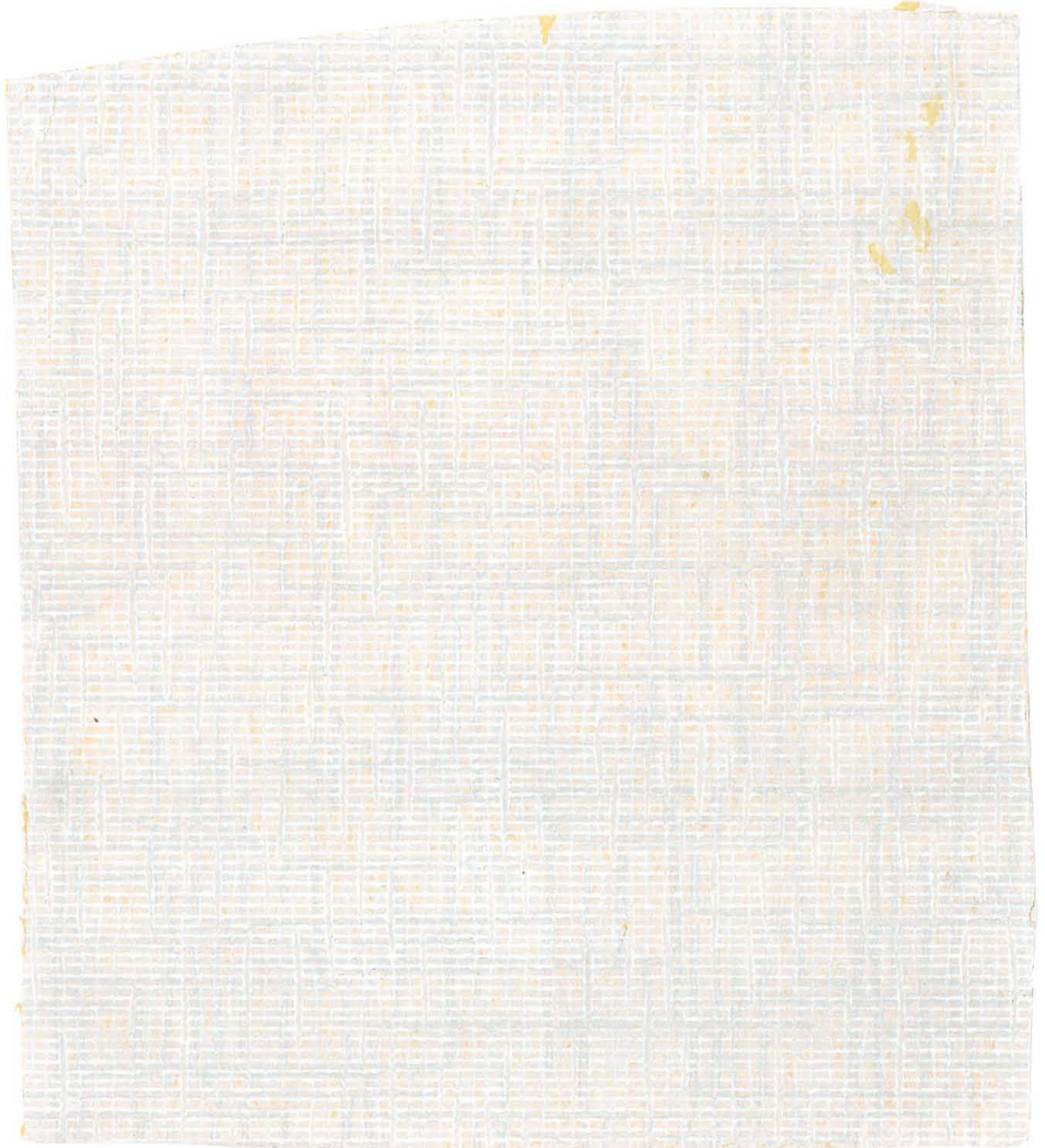
HUONE 3  
seinä nro 2  
alin, krs 1.



HUONE 3  
seinä nro 2  
krs 2.



HUONE 3  
seinä nro 2  
krs. 3.



HUONE 3  
seinä nro 2  
krs. 4.



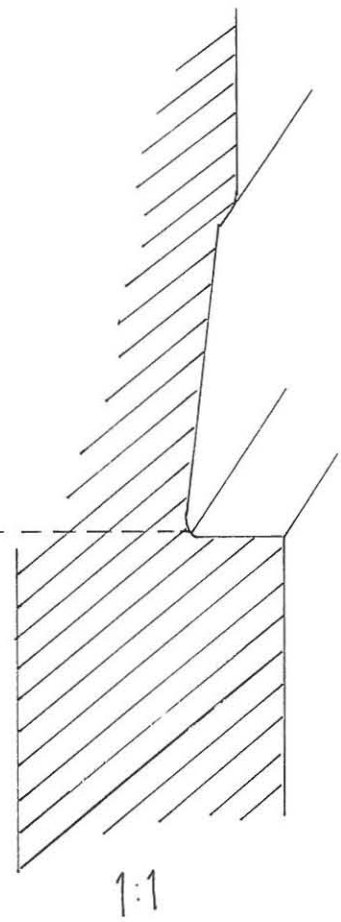
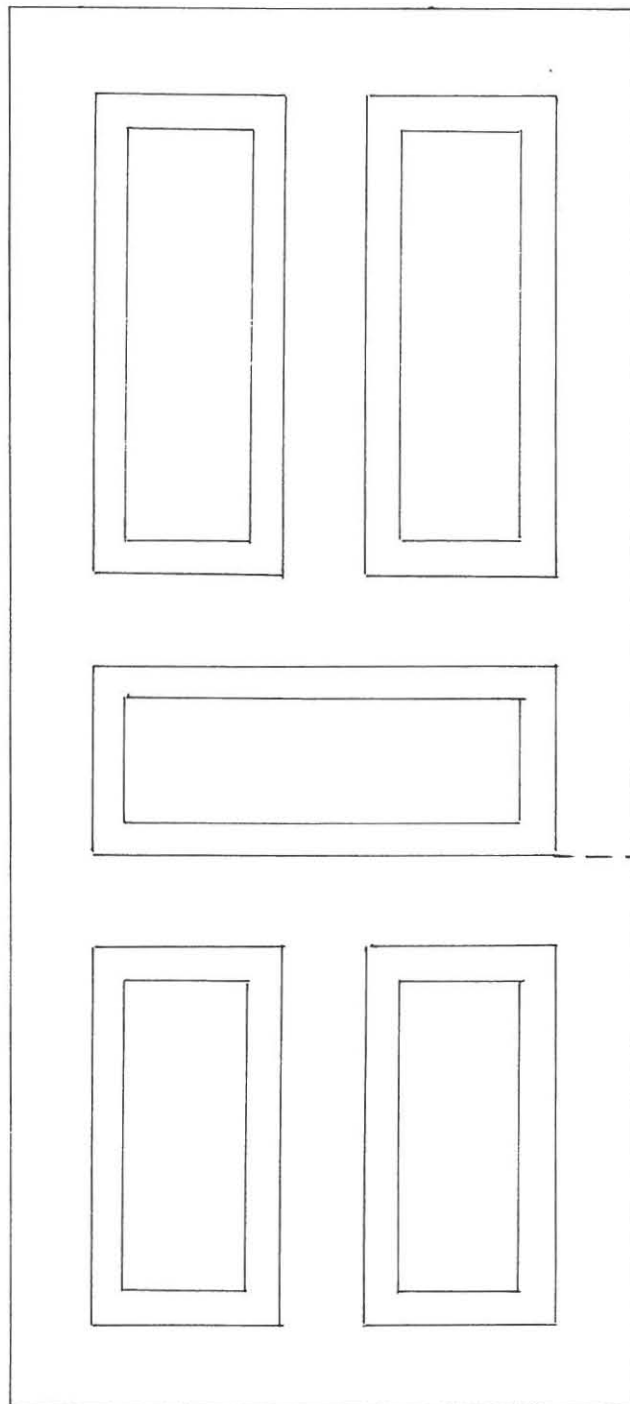
HUONE 3  
seinä nro 2  
pinta, krs 5.



HUONE 3  
seinä nro 4

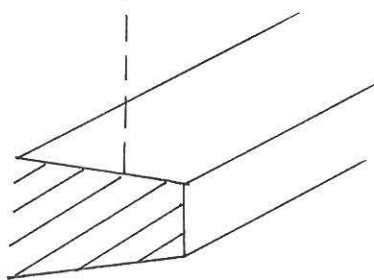
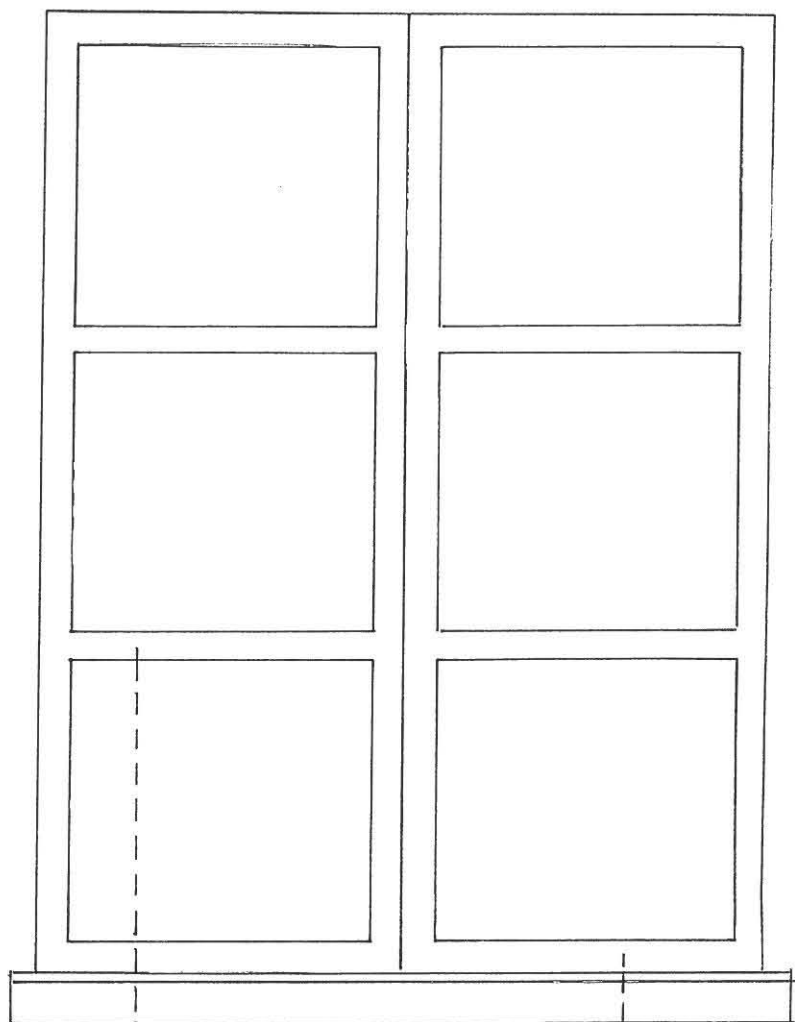


HUONE 3  
seinä 3 1:10 peiliovi

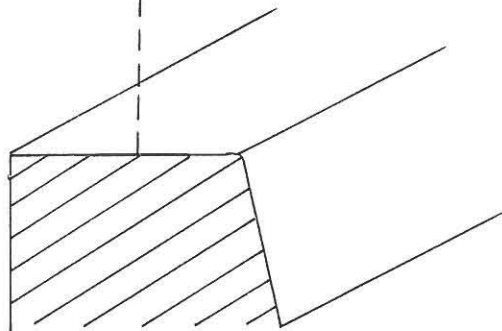




HUONE 3  
seinät 1 ja 4 1:10 ikkuna



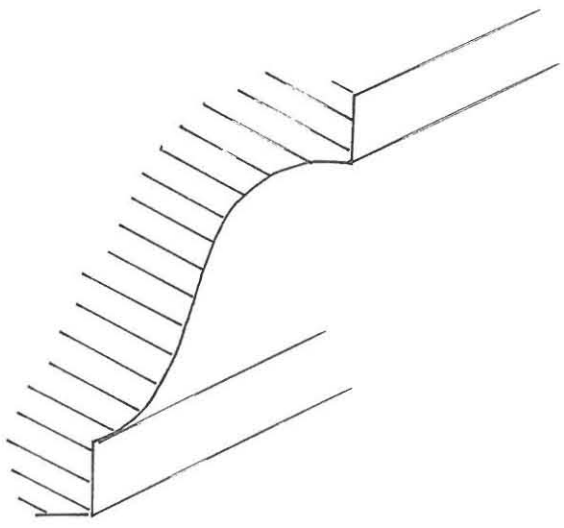
1:1



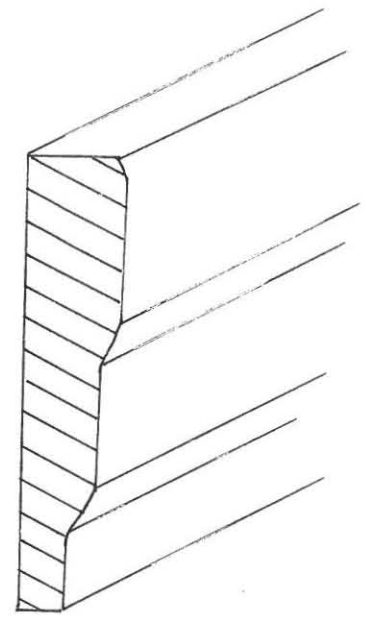
1:1

# HUONE 3

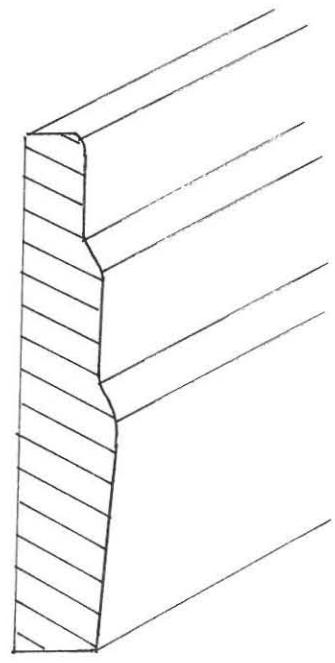
profiilit 1:1 listat



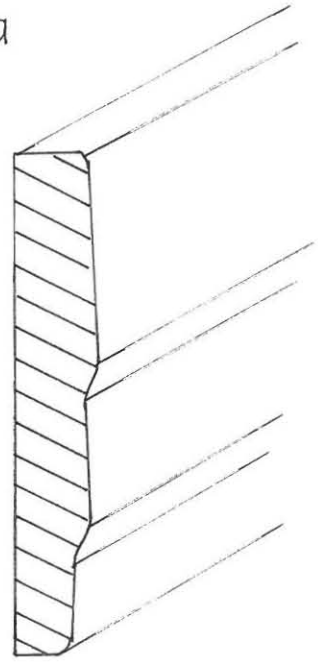
kulmalista



ikkunalista



jalkalista



ovilista

## HUONE 4

Huonekorkeus 2500 mm

### SEINÄ nro 1

- hirsirakenne
- puukuitulevy
- tapettikerroksia
- lateksimaali

valokuva

näyte

### SEINÄ nro 3

- lautarakenne
- pinkopahvi
- tapettikerroksia
- lateksimaali

valokuva

näyte

### SEINÄ nro 4

- keittiökalusteet purettu ennen dokumentoinnin alkamista
- mitat seiniin jääneistä jäljistä
  - kaapiston leveys 1600 mm
  - korkeus 2420 mm

A4 kuva

### OVET

#### Peiliovet seinillä 2 ja 3

- vain muutamia maalikerroksia
- alin krs. alkydimaali

piirros, valokuva

F 453

#### Komeroiden ovet seinillä 3 ja 4

- komeron syvyys 650 mm
- ovissa vain muutamia maalikerroksia
- alin krs. alkydimaali

piirros, valokuva  
A4 kuva

F 453

### IKKUNA, seinä 1

- puhdistettu aiemmin puupuhtaaksi vanhoista maalikerroksista
- vain muutamia maalikerroksia
- alin krs. alkydimaali

piirros, valokuva

F 453

### LISTAT

#### Kulmalista

- uusi, lakattu
- muissa listoissa muutamia maalikerroksia
- alin krs. alkydimaali

piirros

F 453

KATTO

Paneeli

- uusi, lakattu

valokuva

LATTIA

- dokumentointivaiheen alettua, lattia oli jo purettu pois

- säilytetystä laudasta, 55 mm leveä, otettu esiin

- alin krs. alkydimaali

A4 kuva

L 497

HUONE 4



Seinät 2 ja 1, luonnonvalo



Seinät 3 ja 2, luonnonvalo

# HUONE 4



Seinät 3 ja 2, luonnonvalo



Seinät 4 ja 3, luonnonvalo

HUONE 4



Seinät 1 ja 4, luonnonvalo



Seinä 1, luonnonvalo

HUONE 4



Katto / Seinä 3, luonnonvalo



HUONE 4



SEINÄ nro 3

HUONE 4



SEINÄ nro 4

HUONE 4



LATTIA

HUONE 4  
seinä nro 1  
alin, krs 1.



HUONE 4

seinä nro 1

krs. 2.



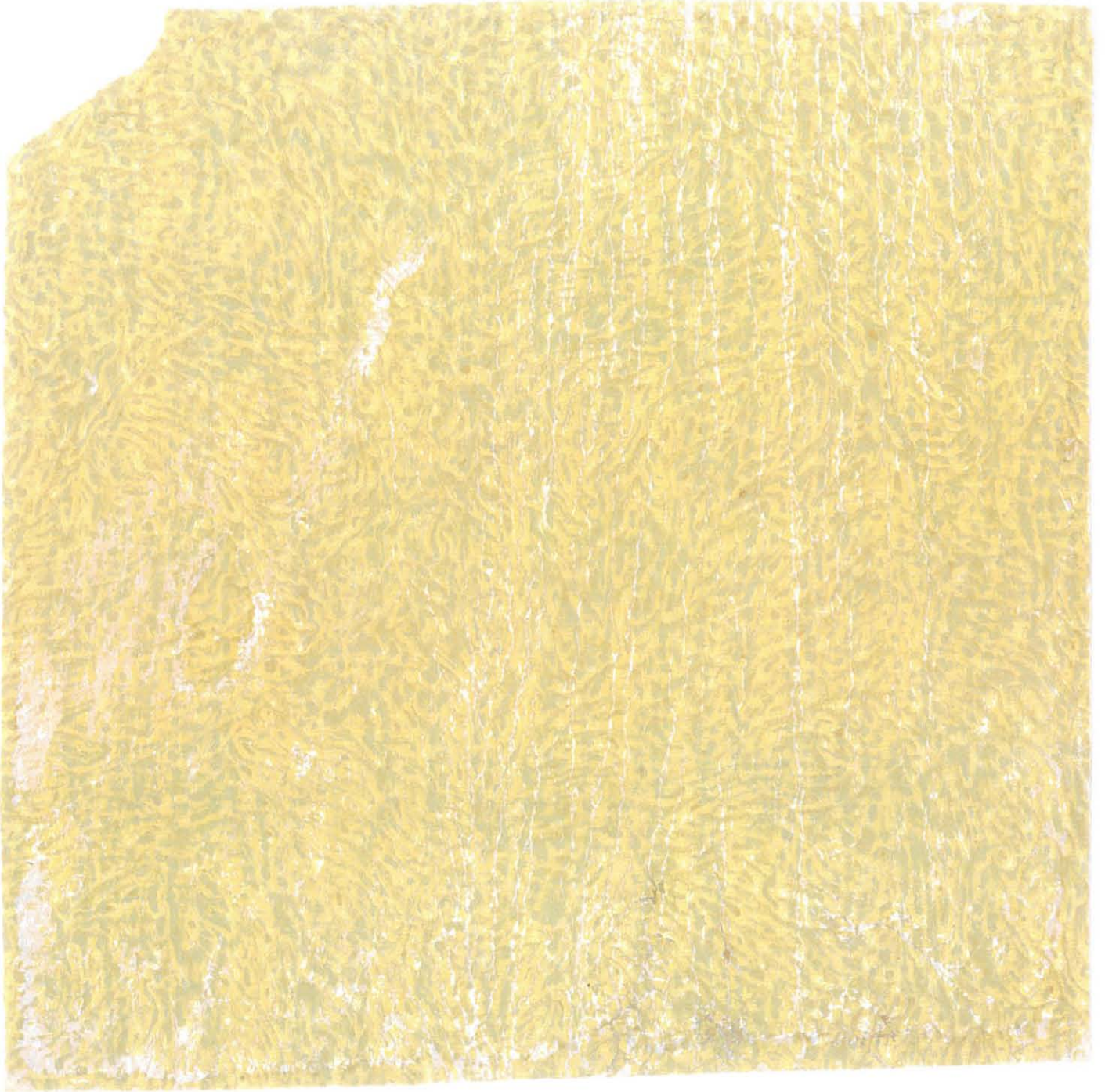
HUONE 4  
seinä nro 1  
pinta, krs. 3.



HUONE 4  
seinä nro 3  
alin, brs 1.

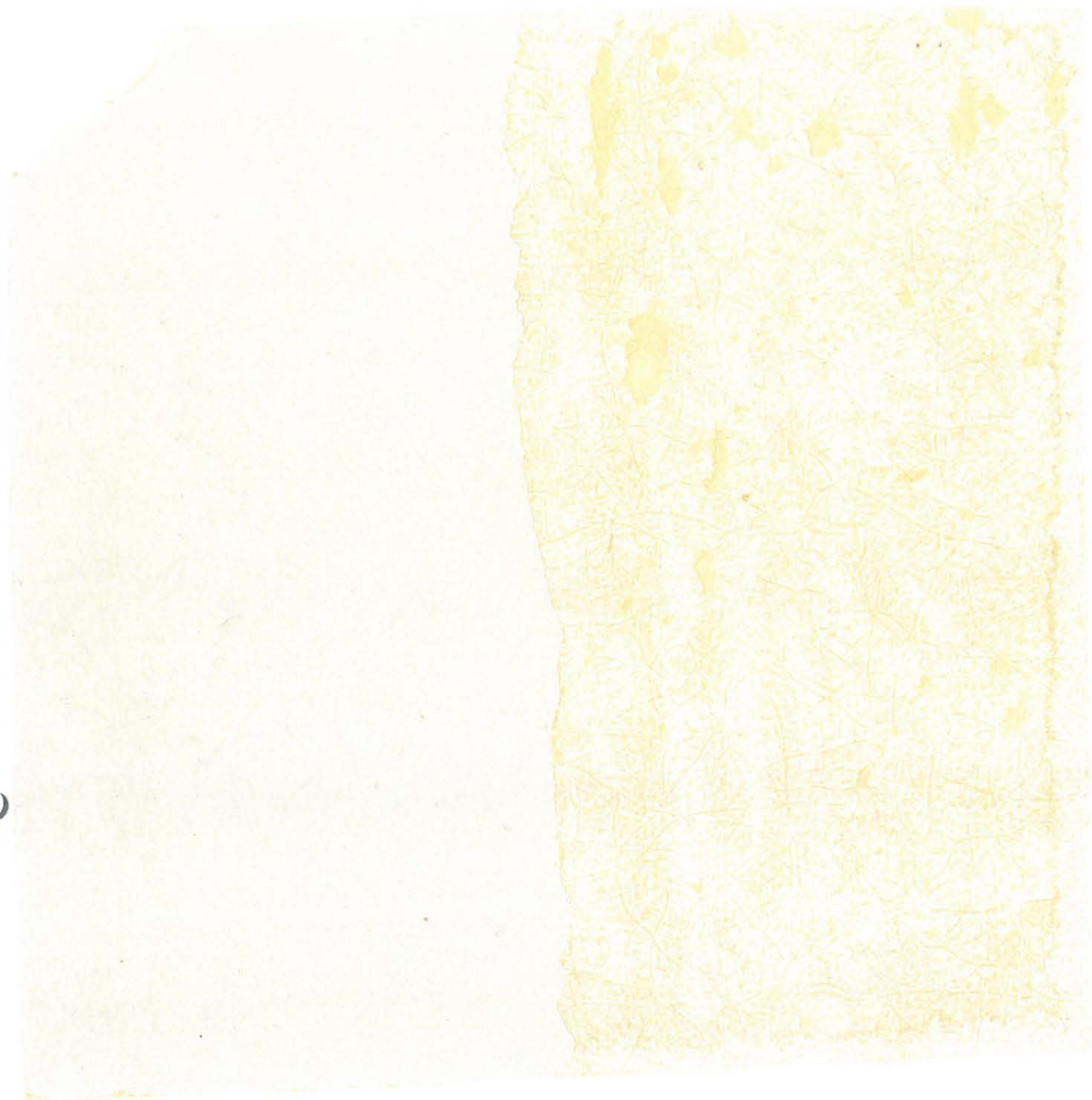


HUONE 4  
seinä nro 3  
krs 2.

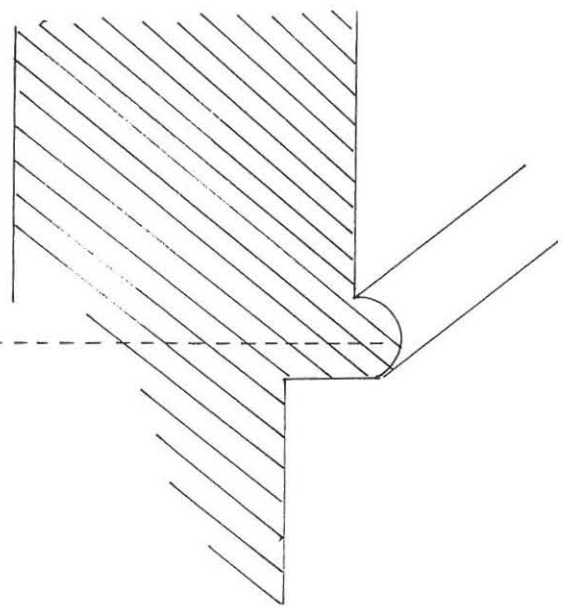
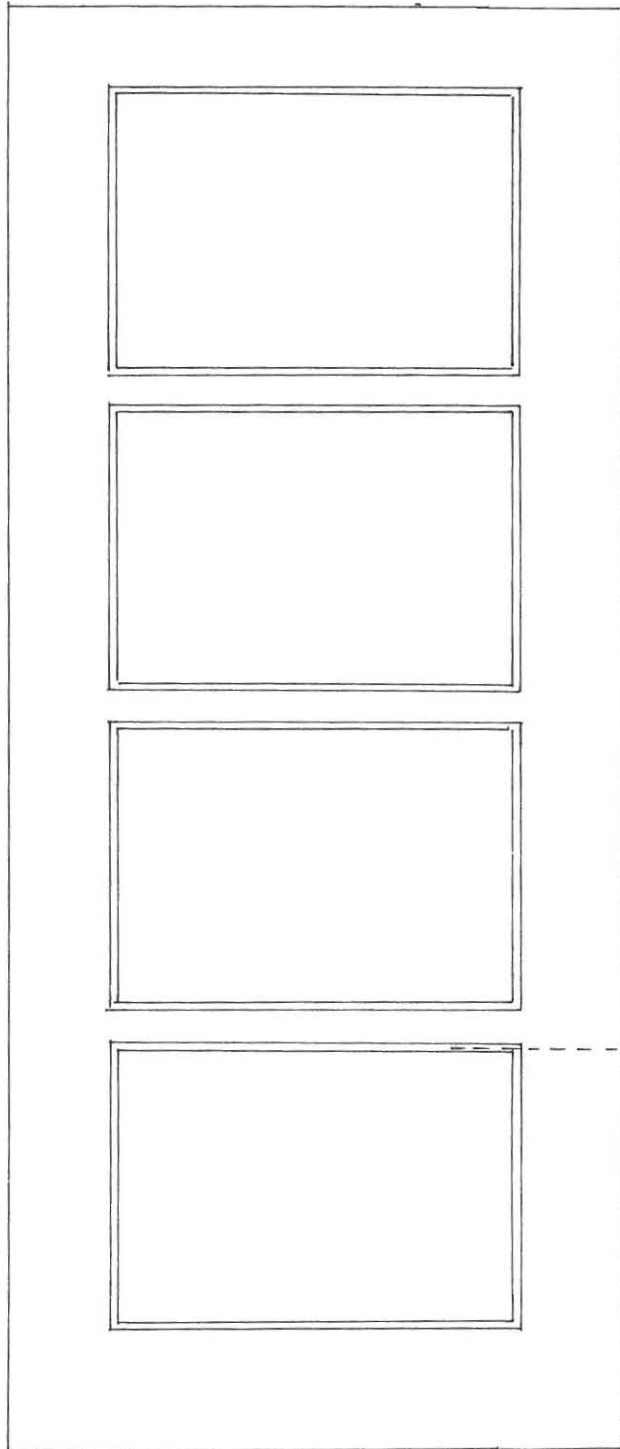




HUONE 4  
seinä nro 3  
pinta, krs 3.

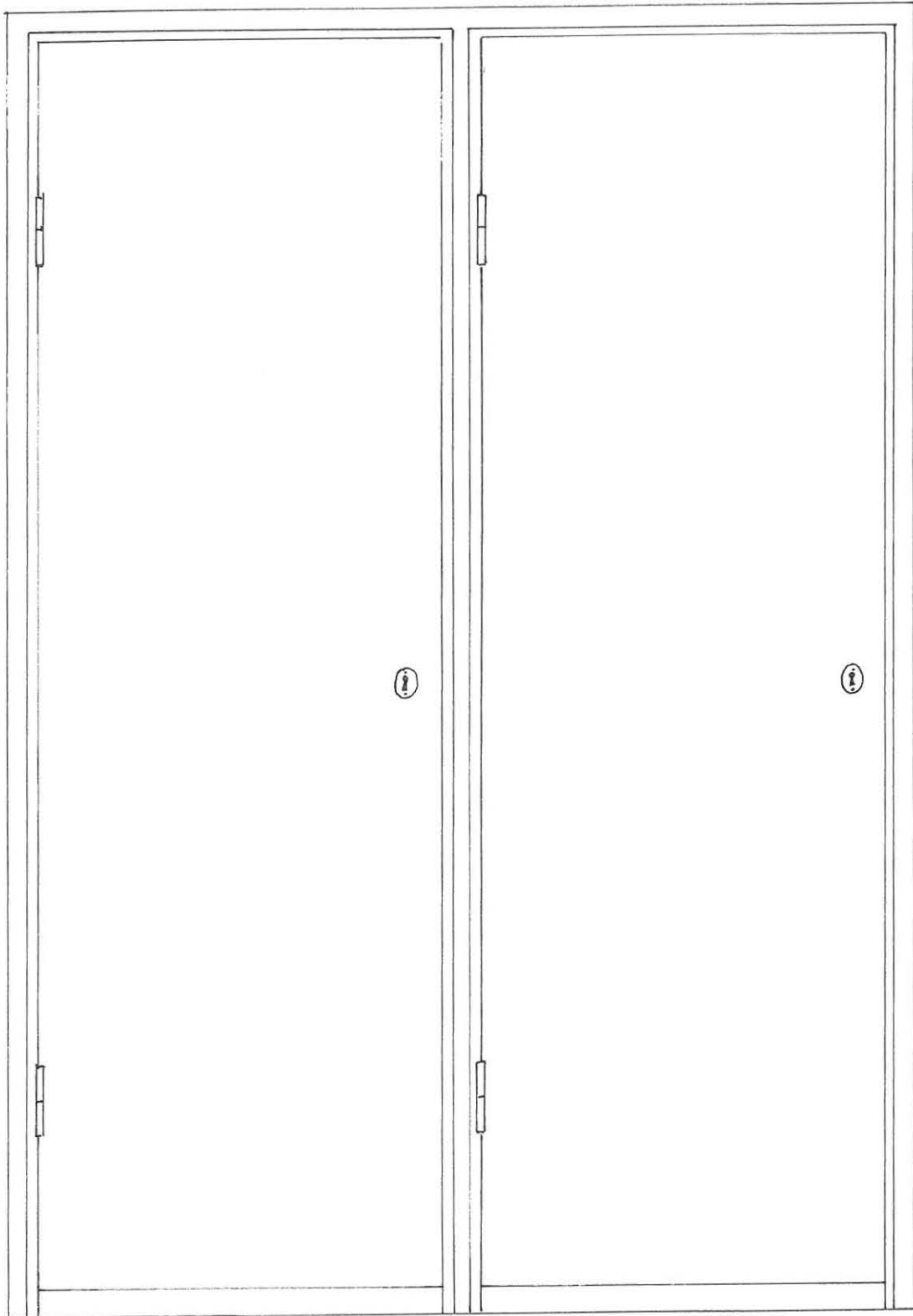


HUONE 4  
seinät 2 ja 3 1:10 peiliovi

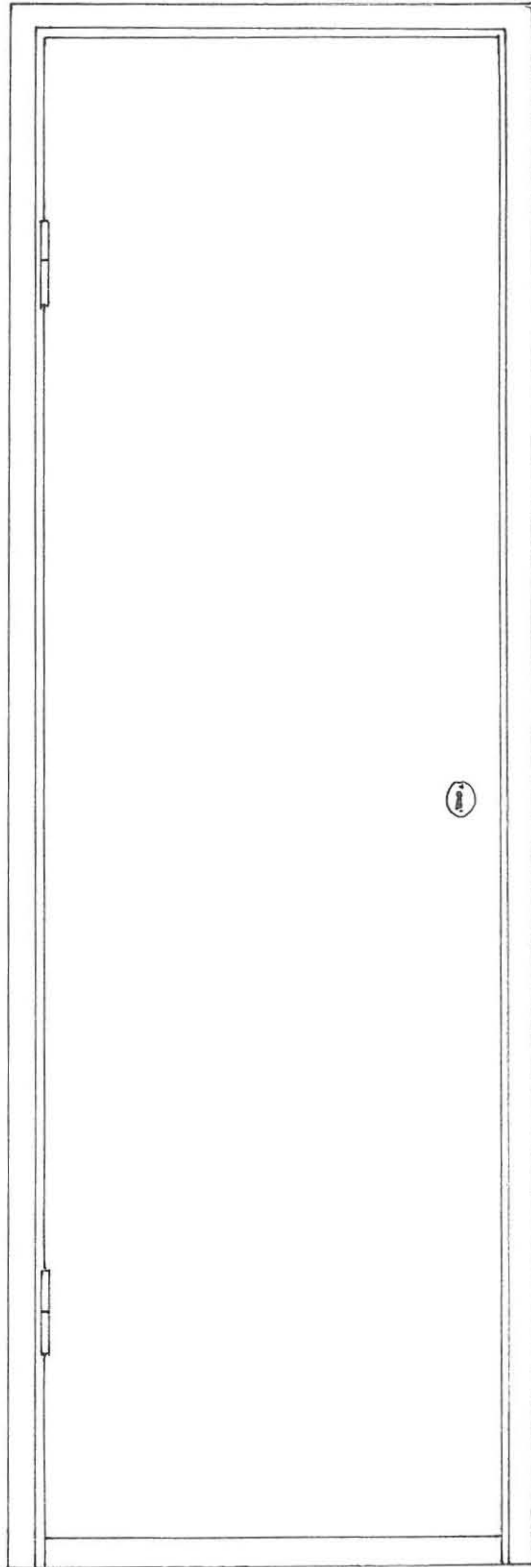


1:1

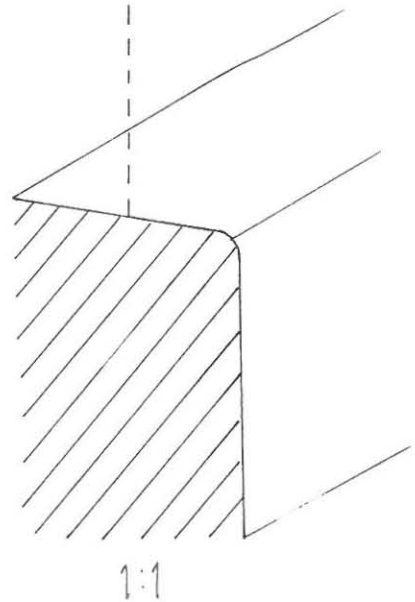
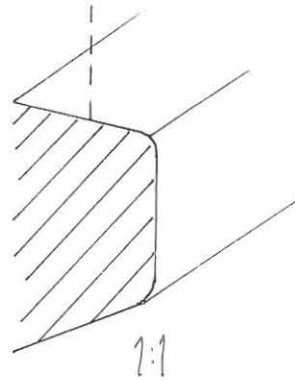
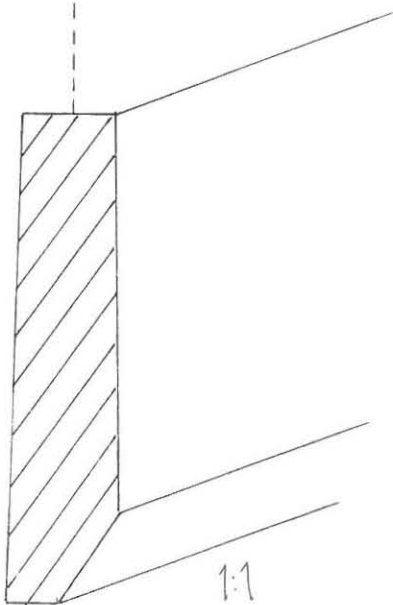
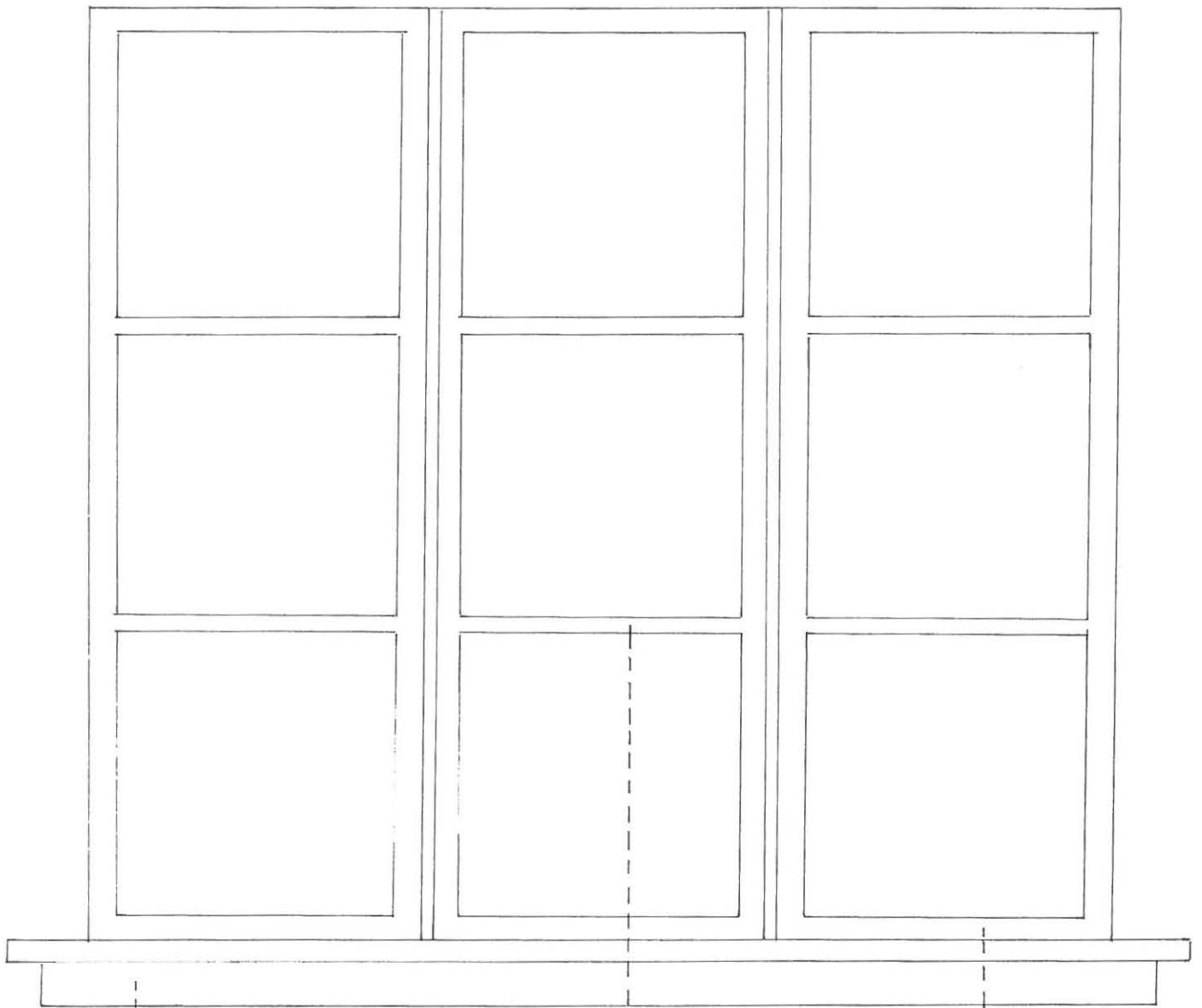
HUONE 4  
seinä 3 1:10 komero



HUONE 4  
seinä 4 1:10 komero



HUONE 4  
seinä 1 1:10 ikkuna

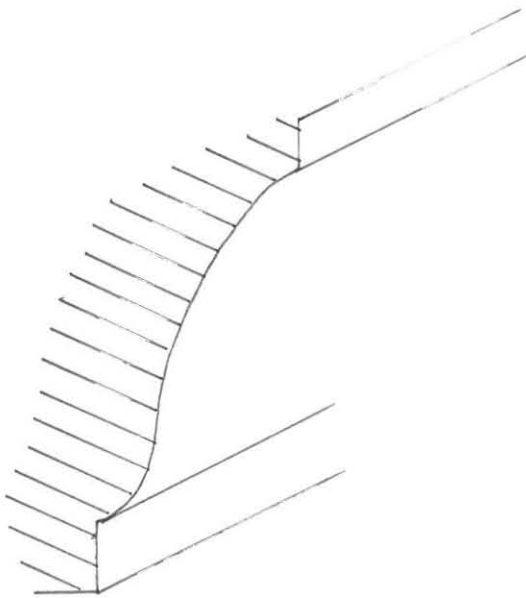


# HUONE 4

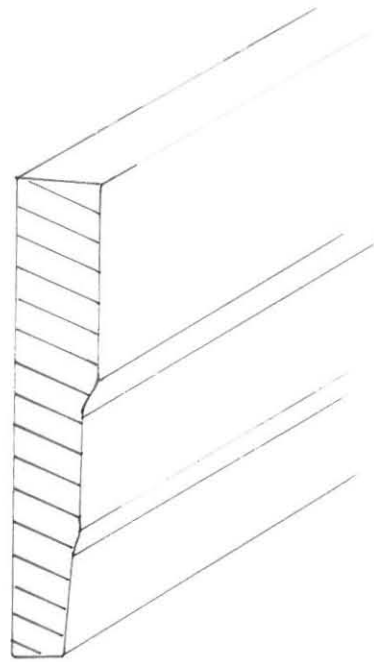
profiilit

1:1

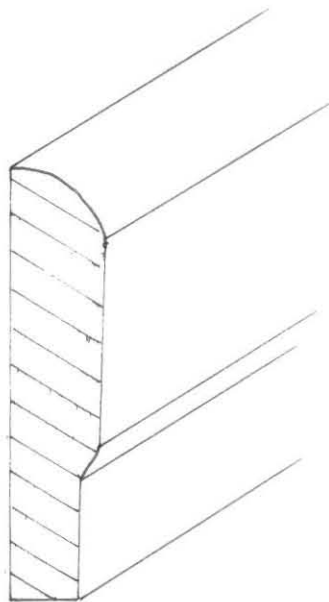
listat



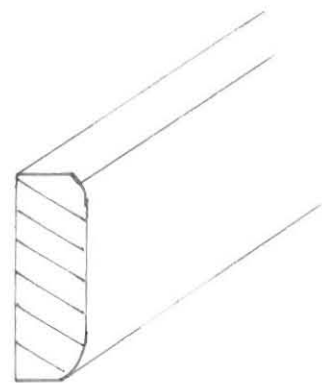
kulmalista



ikkunalista  
ovilista



jalkalista



komerolista

## HUONE 5

Huonekorkeus 2460 mm

### SEINÄ nro 3

- hirsirakenne
- koolaus
- puukuitulevy
- tapettikerroksia

valokuva

näyte

### SEINÄ nro 4

- lautarakenne
- konepahvi
- tapettikerroksia

valokuva

näyte

### OVET

#### Peiliovi, seinä 1

- vain muutamia maalikerroksia
- alin krs. alkydimaali

piirros

F 453

#### Komeroiden ovet, seinä 1

- komeron syvyys 660 mm
- ovissa vain muutamia maalikerroksia
- alin krs. alkydimaali

piirros, valokuva  
A4 kuva

F 453

### IKKUNA, seinä 3

- puhdistettu aiemmin puupuhhtaaksi vanhoista maalikerroksista
- alin krs. alkydimaali

valokuva

F 453

### LISTAT

#### Kulma-, ikkuna-, ovi-, jalka- ja komerolistat

- vain muutamia maalikerroksia
- alin krs. alkydimaali

piirros

F 453

### KATTO

- lautarakenne
- pinkopahvi
- liimamaali
- pahvikasettikatto
- lateksimaali

valokuva

valkoinen

valkoinen

### LATTIA

- dokumentointivaiheen alettua lattia oli jo purettu
- säilytetystä laudasta otettu esiin alin krs. alkydimaali

A4 kuva  
L 497

HUONE 5



Seinä 1, loisteputkivalo



Seinät 2 ja 1, loisteputkivalo



# HUONE 5



Seinät 3 ja 2, loisteputkivalo



Seinät 4 ja 3, loisteputkivalo

HUONE 5



Seinät 1 ja 4, loisteputkivalo



Seinä 3, loisteputkivalo

HUONE 5



Katto , loisteputkivalo

HUONE 5



SEINÄ nro 1 komeroiden ovet

HUONE 5



LATTIA

HUONE 5



LATTIA

HUONE 5



LATTIA

HUONE 5  
seinä nro 3  
alin , krs 1.

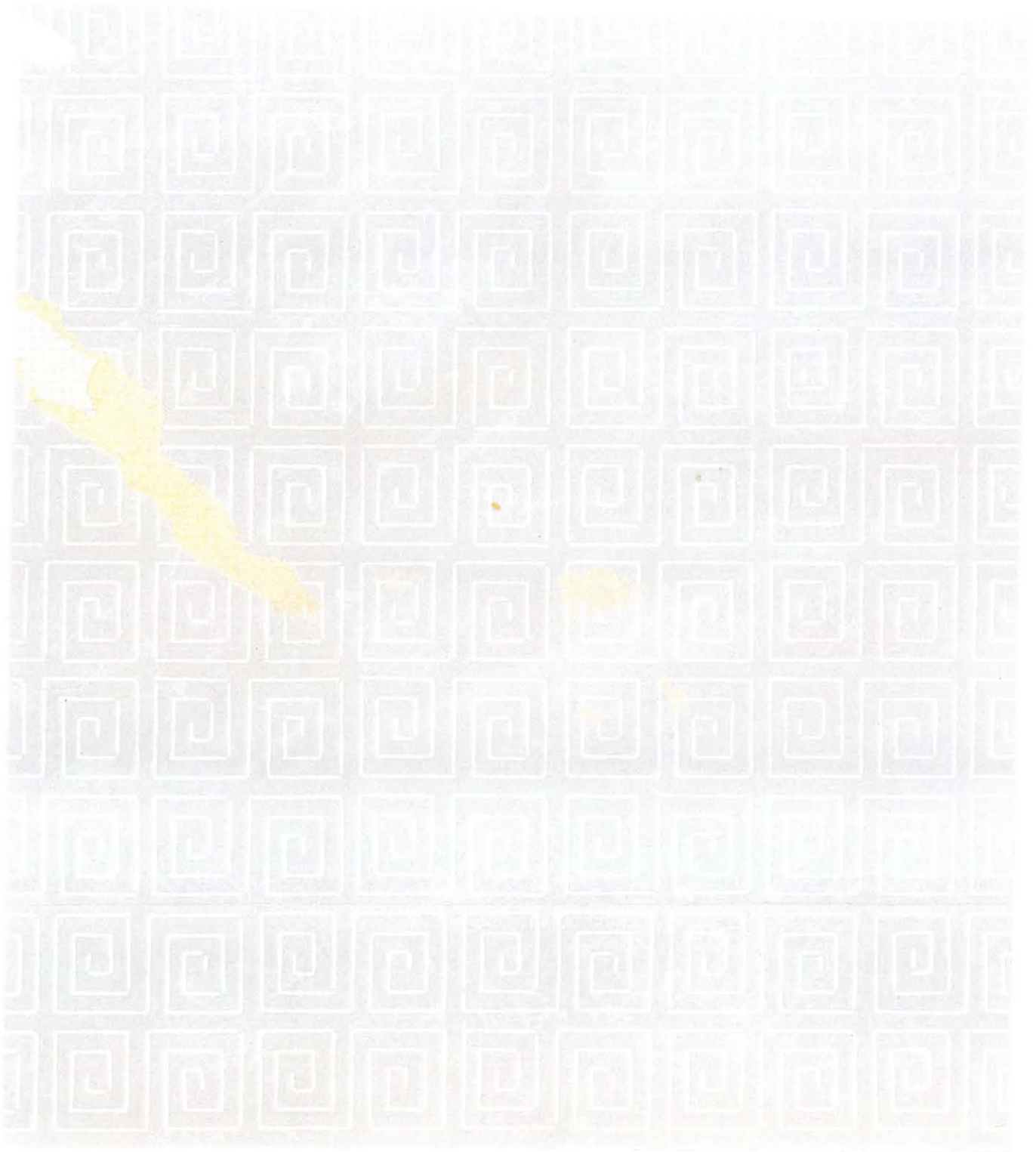




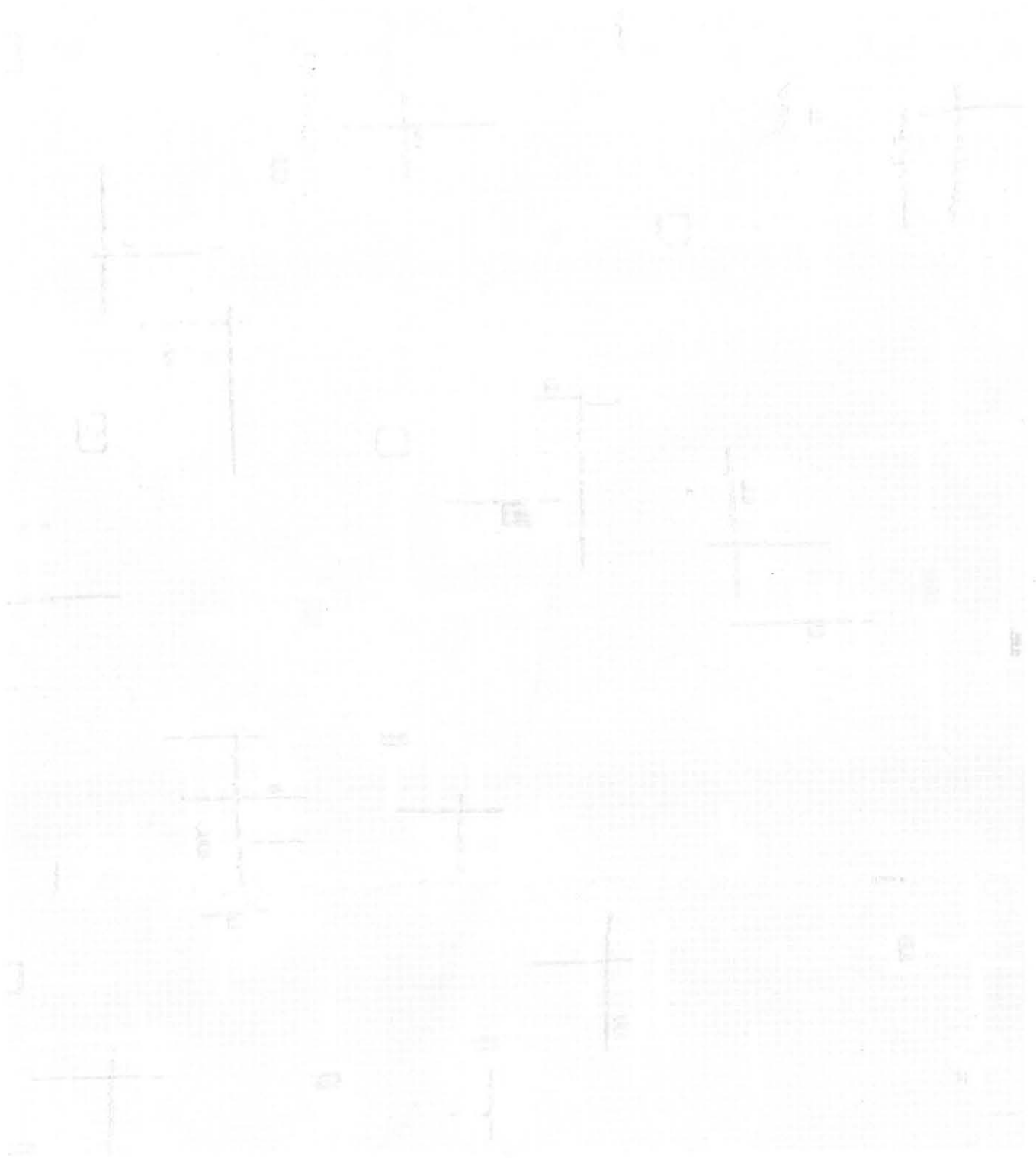
HUONE 5  
seinä nro 3  
krs. 2.



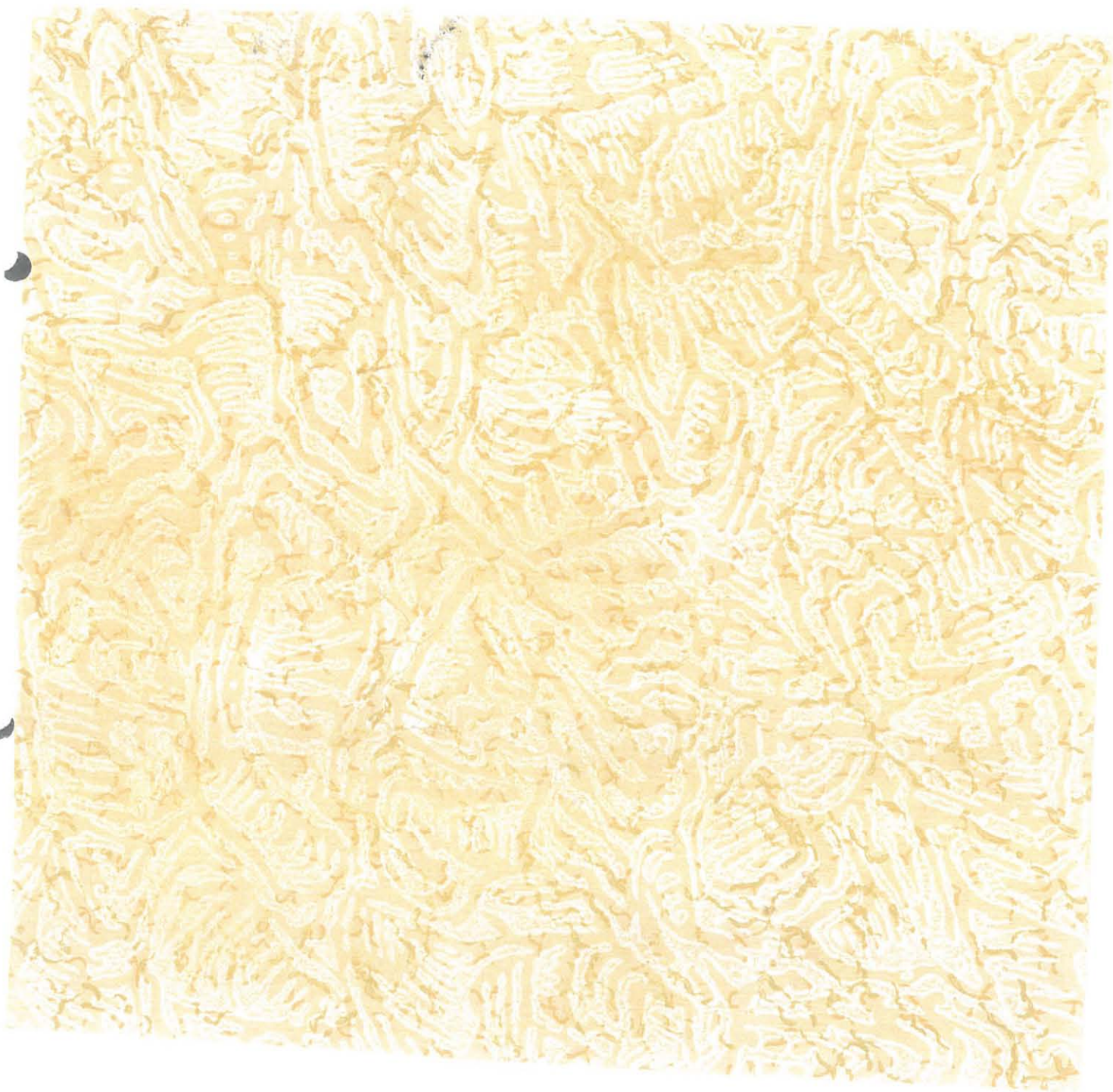
HUONE 5  
seinä nro 3  
krs 3.



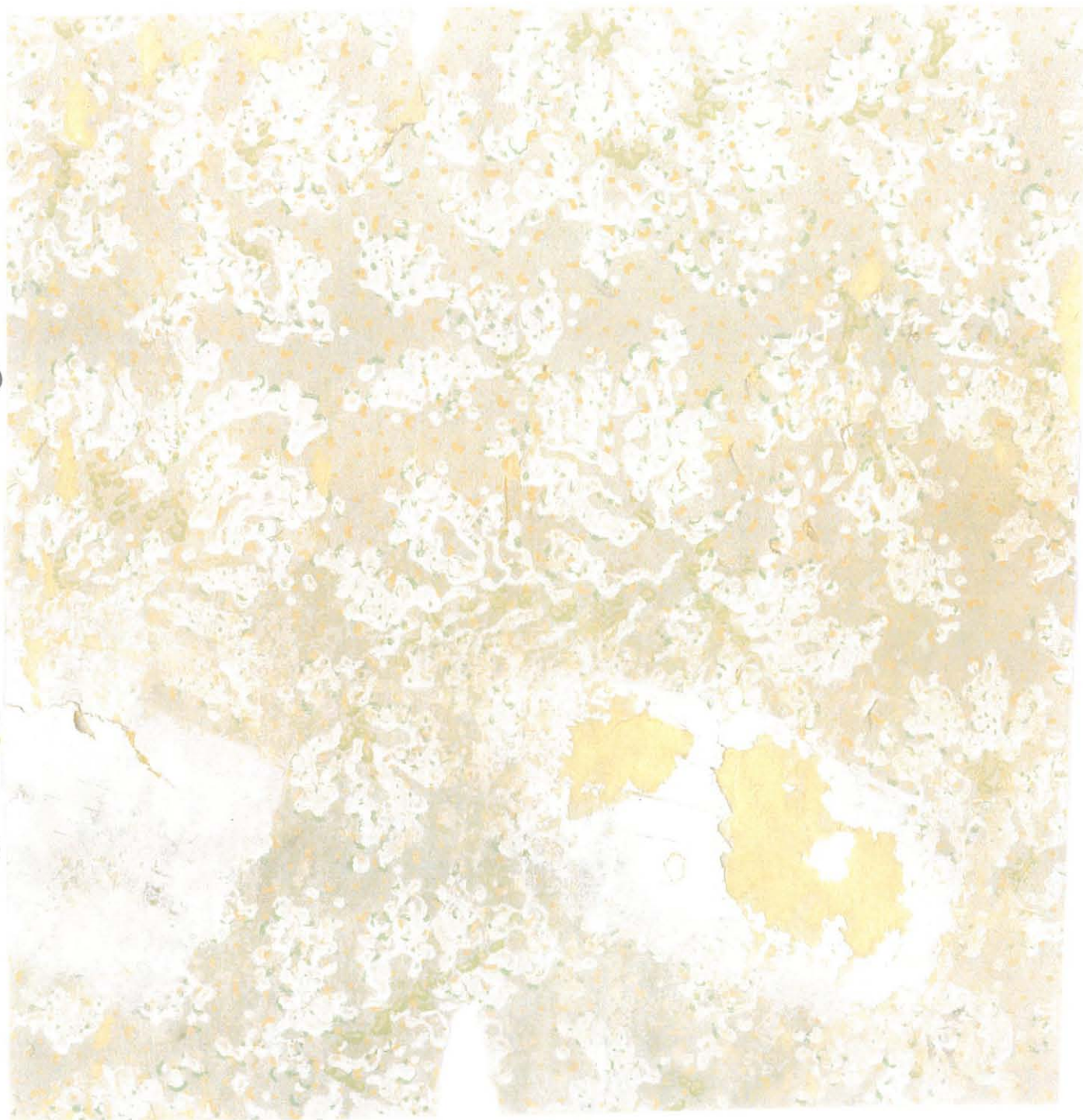
HUONE 5  
seinä nro 3  
pinta, krs 4.



HUONE 5  
seinä nro 4  
alin krs. 1.



HUONE 5  
seinä nro 4  
krs. 2



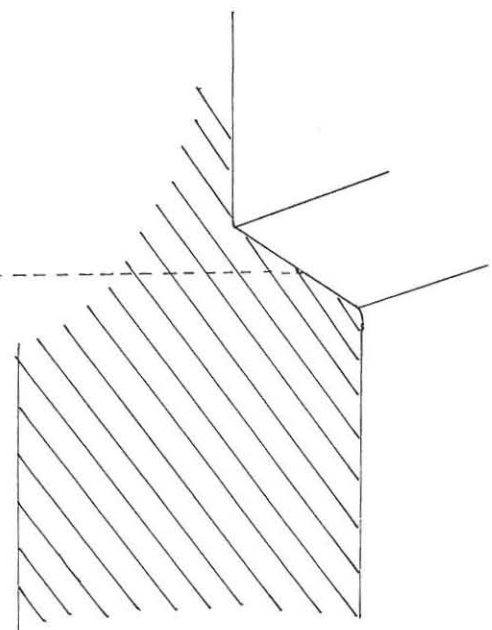
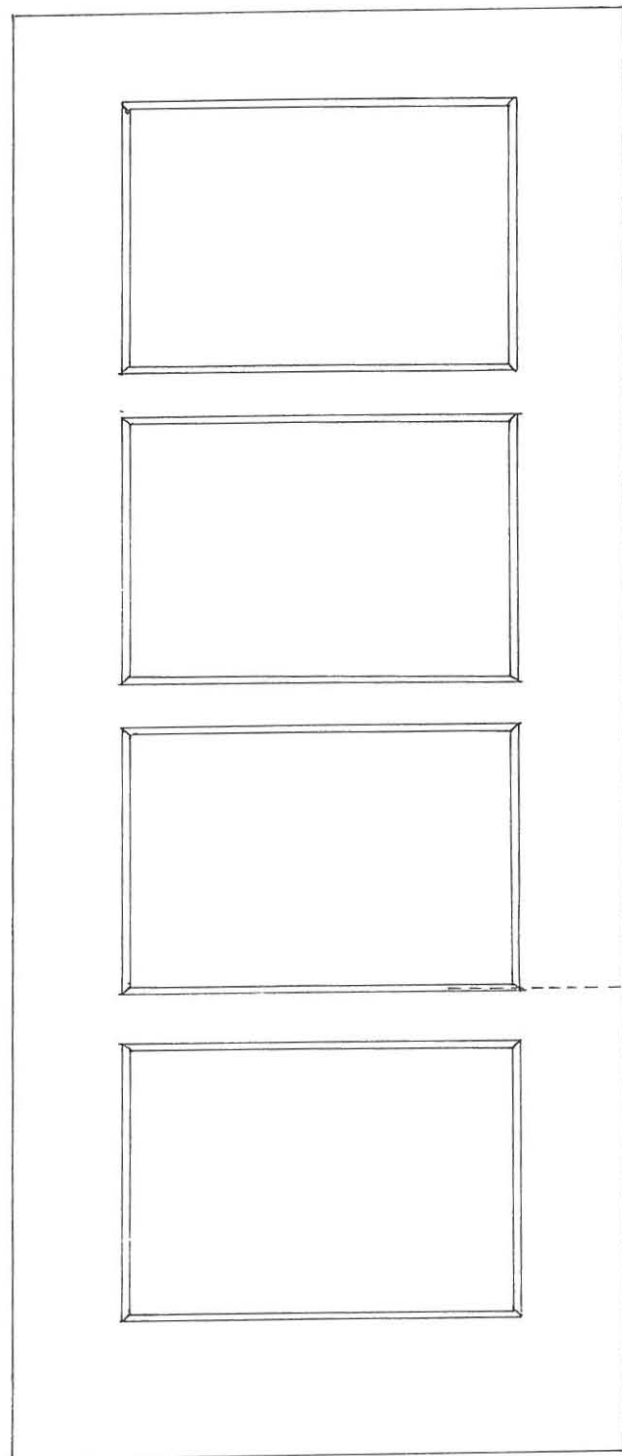
HUONE 5  
seinä nro 4  
krs. 3



HUONE 5  
seinä nro 4  
pinta, krs 4.



HUONE 5  
seinä 1 1:10 peiliovi



1:1

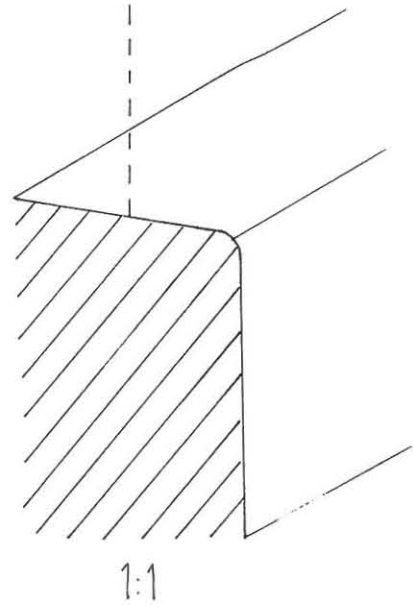
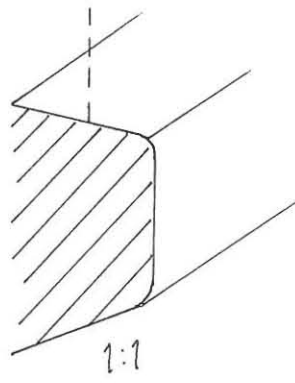
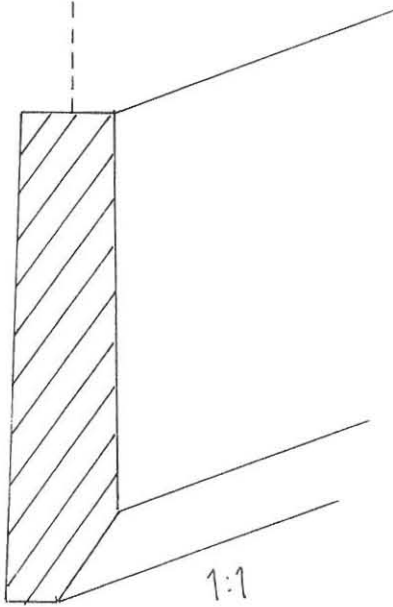
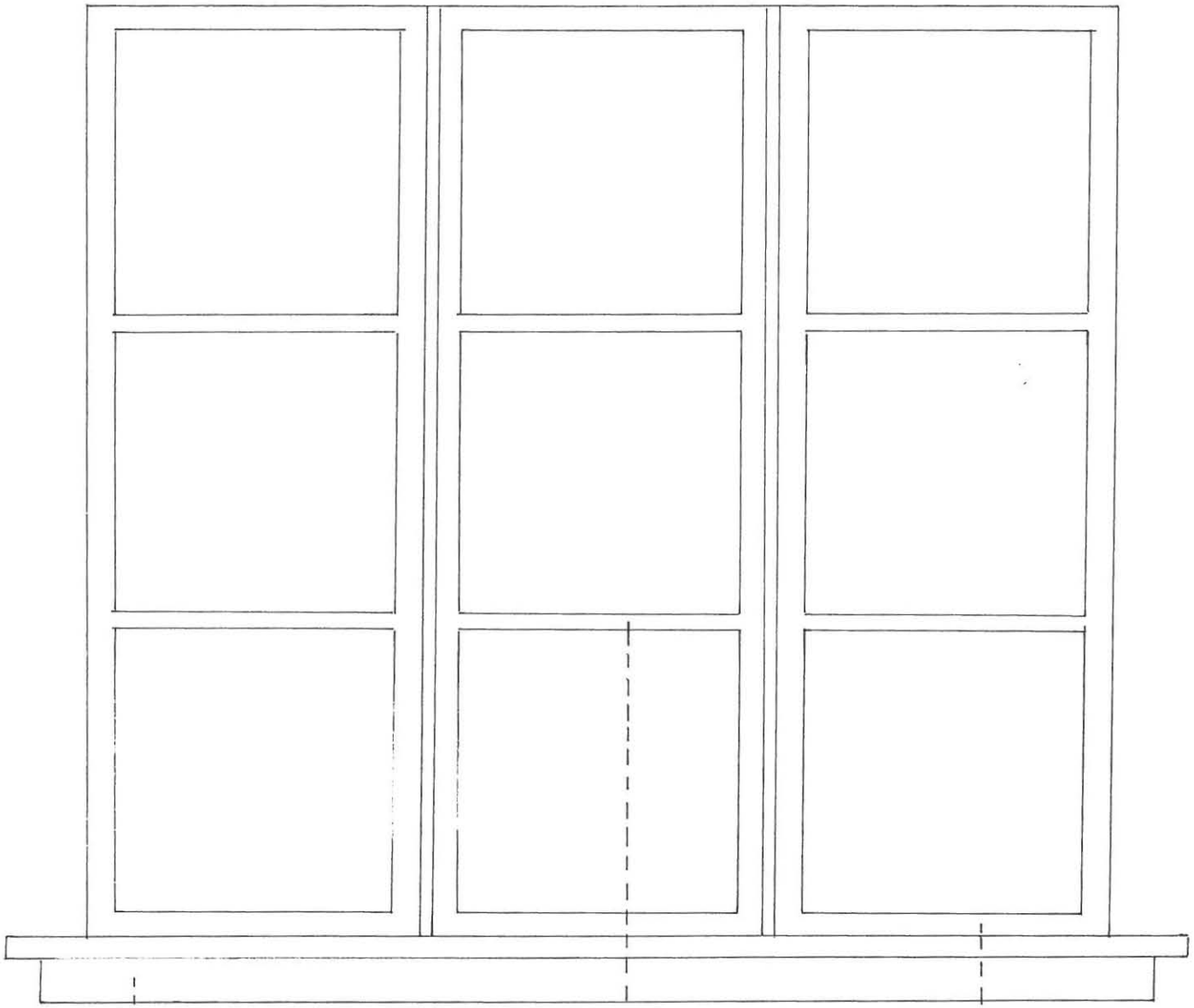


HUONE 5

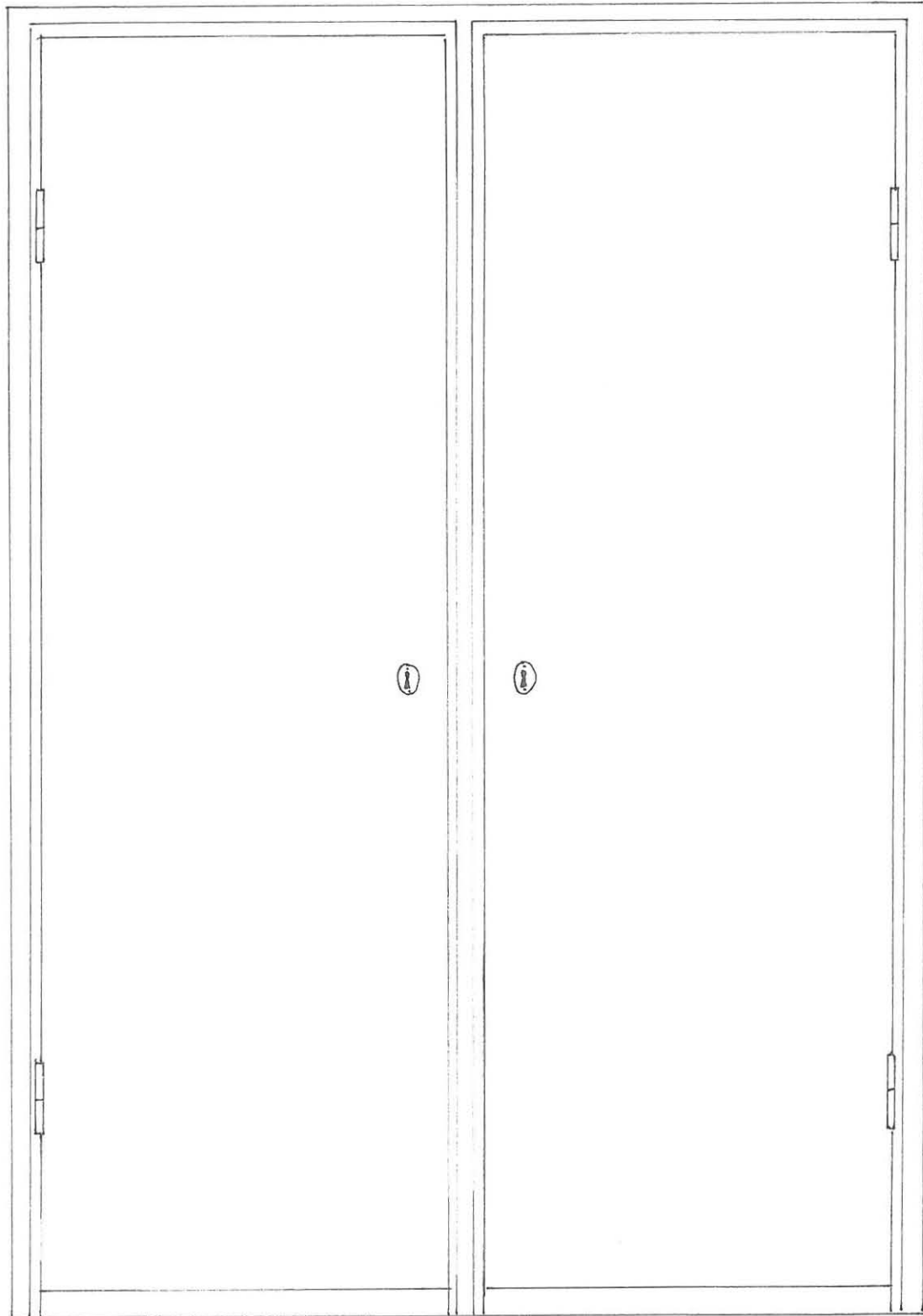
seinä 3

1:10

ikkuna



HUONE 5  
seinä 1 1:10 komero

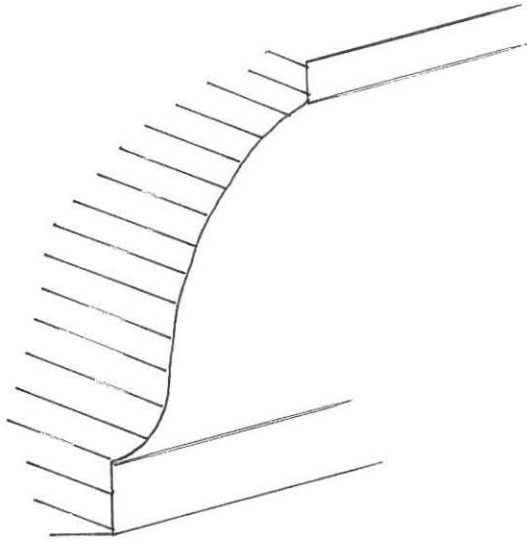


# HUONE 5

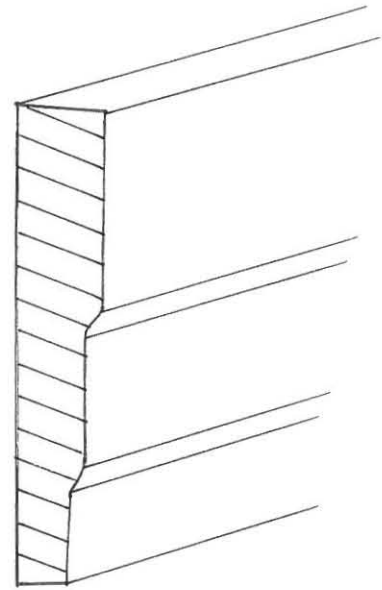
profiilit

1:1

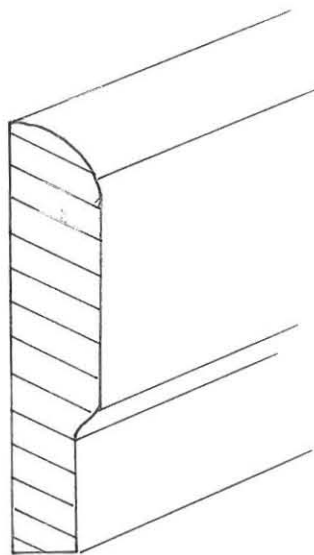
listat



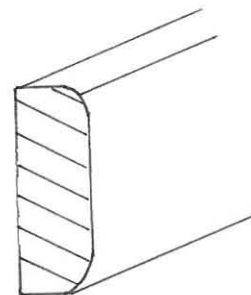
kuimalista



ikkunalista  
ovilista



jalkalista



komerolista

## HUONE 6

Huonekorkeus 2440 mm

SEINÄ nro 1

- hirsirakenne
- pinkopahvi, uusi
- tapetti

valokuva

SEINÄ nro 3

- hirsirakenne
- pinkopahvi
- tapetti
- koolaus
- puukuitulevy, ylitasoitettu
- tapetti

valokuva

näyte

OVET

- oviaukko seinällä 4 levytetty umpeen

Peiliovi, seinä 1

- vain muutamia maalikerroksia
- alin krs. alkydimaali

piirros, valokuva

F 453

Laakaovi, seinä 2

- vain muutamia maalikerroksia
- alin krs. alkydimaali

piirros, valokuva

F 453

IKKUNA, seinä 3

- vain muutamia maalikerroksia
- alin krs. alkydimaali

piirros, valokuva

F 453

LISTAT

- kaikki uusia

piirros

KATTO

- uusi paneeli, maalattu

LATTIA

- uusi

MUURI, seinä 4

- uudelleen rapattu, ei löydy vanhoja maalikerroksia

valokuva

# HUONE 6



Seinä 1, henkulamppuvalo

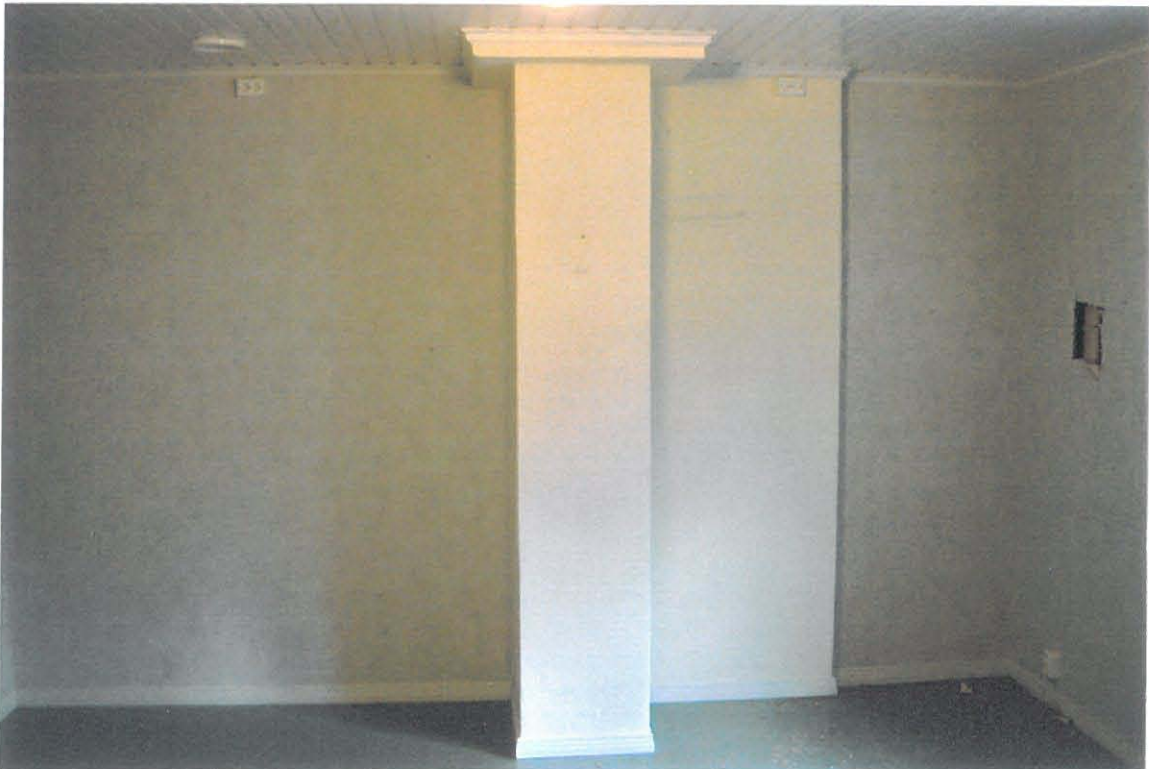


Seinä 2, henkulamppuvalo

HUONE 6



Seinä 3, hehkulamppuvalo



Seinä 4, hehkulamppuvalo

HUONE 6



Seinä 1, hehkulamppuvalo



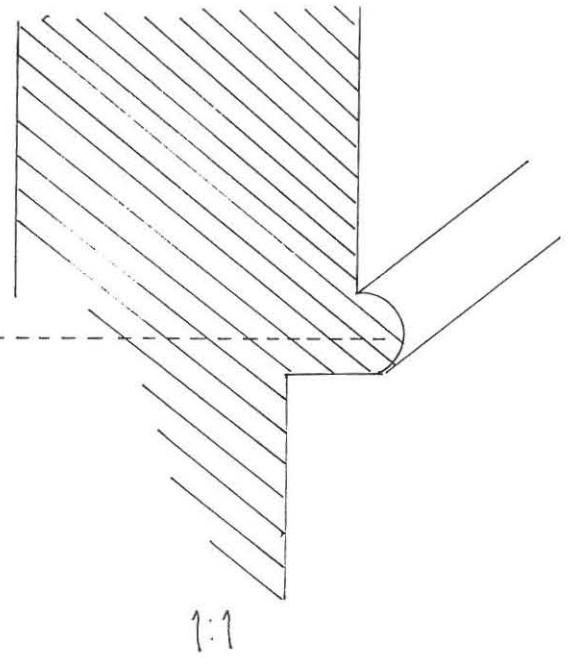
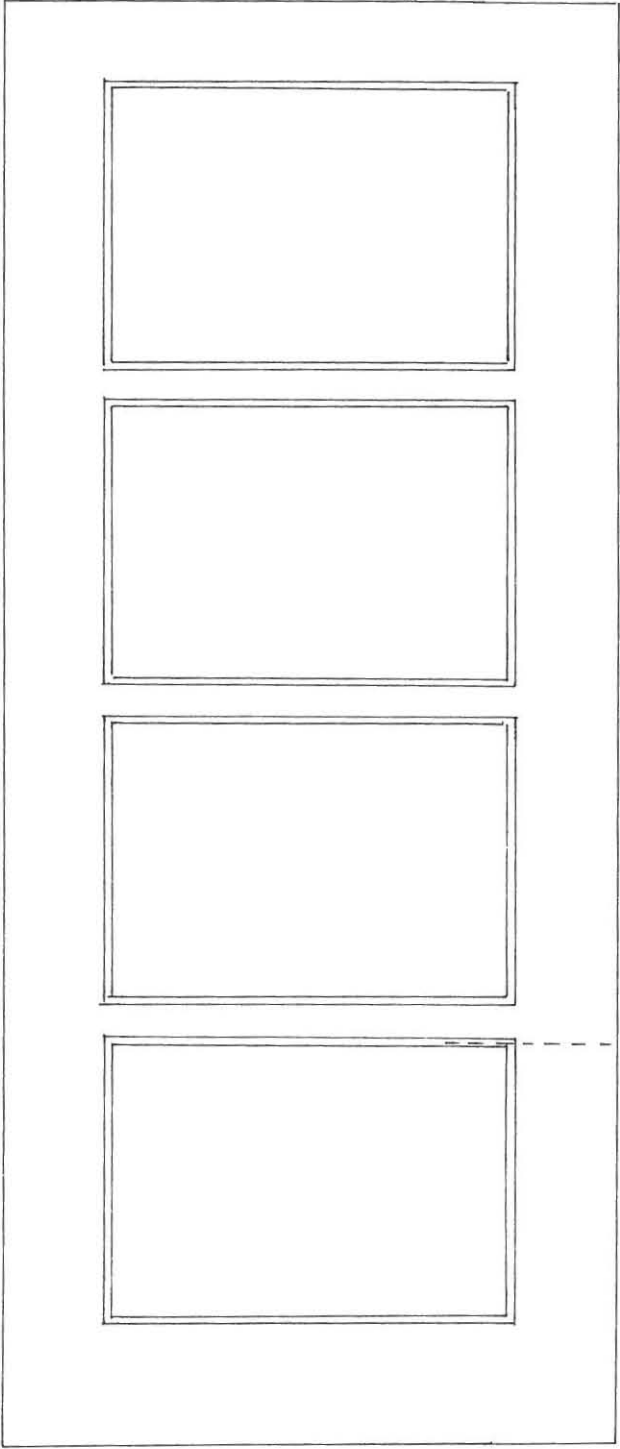
Seinä 3, hehkulamppuvalo

HUONE 6  
seinä nro 3





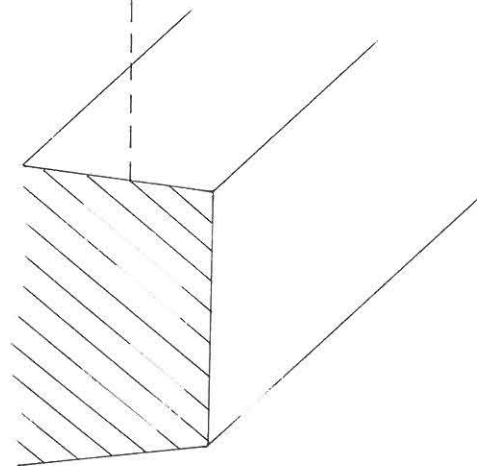
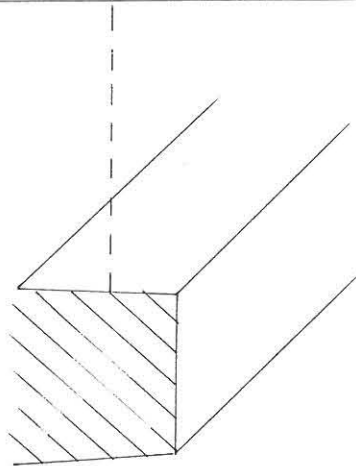
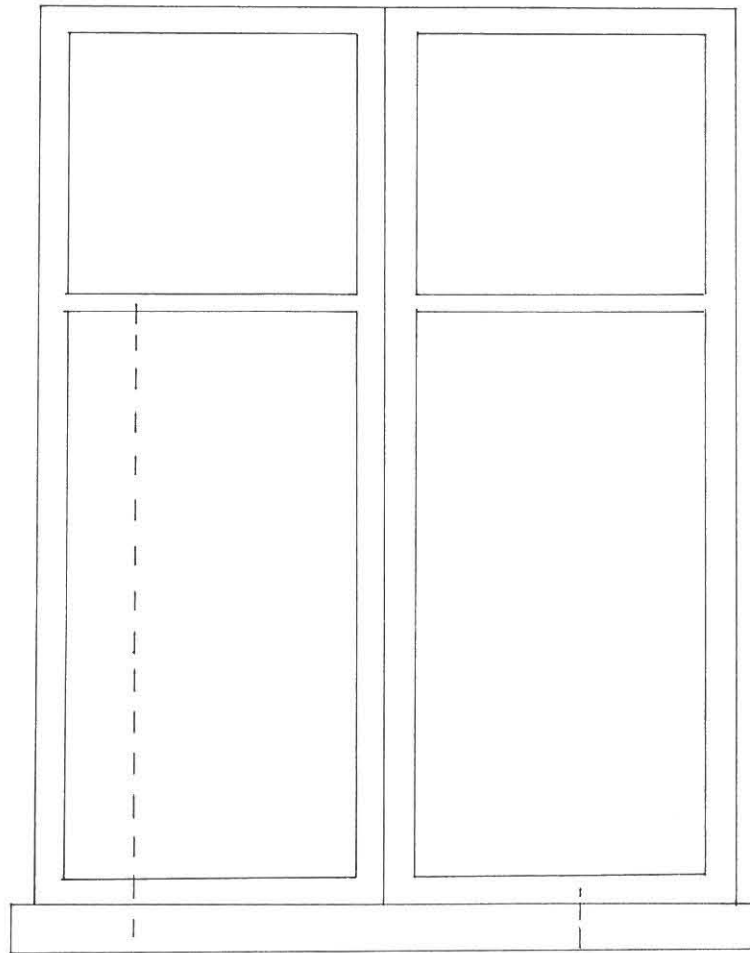
HUONE 6  
seinä 1 1:10 peiliovi



HUONE 6  
seinä 2 1:10 laakaovi

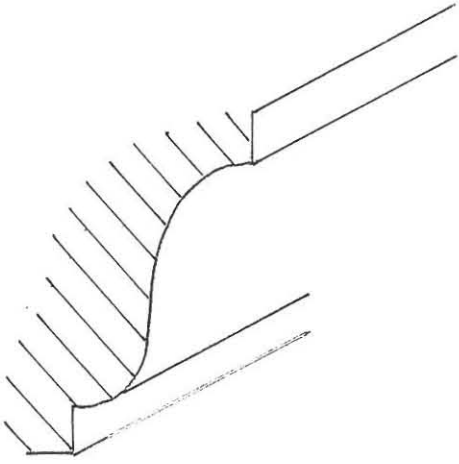


HUONE 6  
seinä 3 1:10 ikkuna

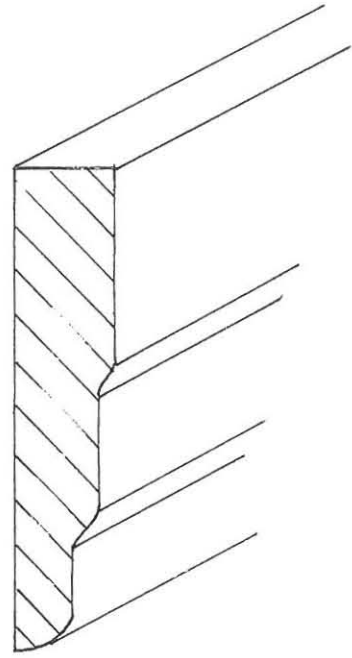


1:1

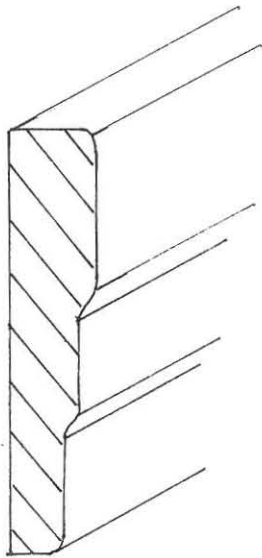
profiiilit HUONE 6  
1:1 listat



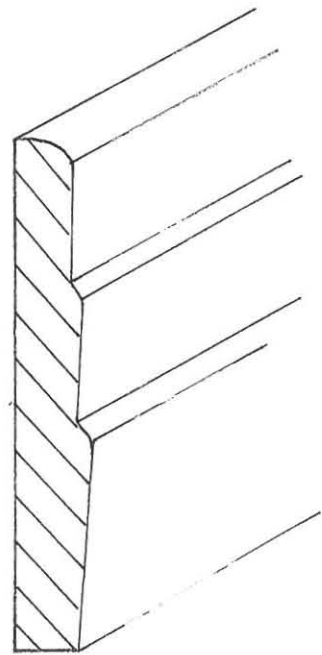
kulmalista



ikkunalista



komerolista



jalkalista

## HUONE 7

Huonekorkeus 2420 mm

SEINÄ nro 1 - hirsirakenne - ensopahvi - öljymaali	valokuva  Y 400
SEINÄ nro 2 - paneeli - lakka	valokuva
SEINÄ nro 4 - hirsirakenne - ensopahvi - öljymaali	valokuva  näyte
OVET Ulko-ovi, seinä 1 - alin krs. alkydimaali	piirros valkoinen
Ulko-oven karmin alin krs. öljymaali	Y 453
Peiliovi, seinä 4 - vain muutamia maalikerroksia - alin krs. alkydimaali	piirros, valokuva  F 453
LISTAT - kaikkien listoja aslin krs. lakka	piirros
KATTO - paneeli, lakka	valokuva
LATTIA - dokumentointivaiheen alettua lattia oli jo purettu - säilytetystä laudasta otettu esiin alin krs. alkydimaali	A4 kuva L 497

# HUONE 7



Seinät 1 ja 4, luonnonvalo



Seinät 3 ja 2, luonnonvalo

# HUONE 7



Seinät 4 ja 3, luonnonvalo

HUONE 7



LATTIA

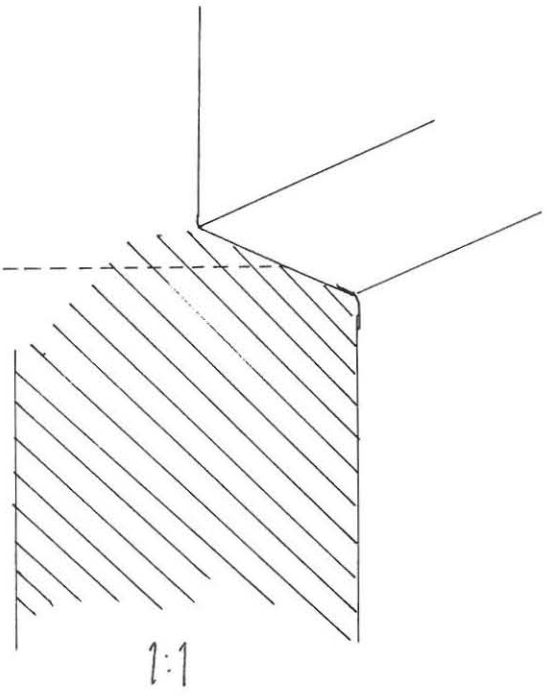
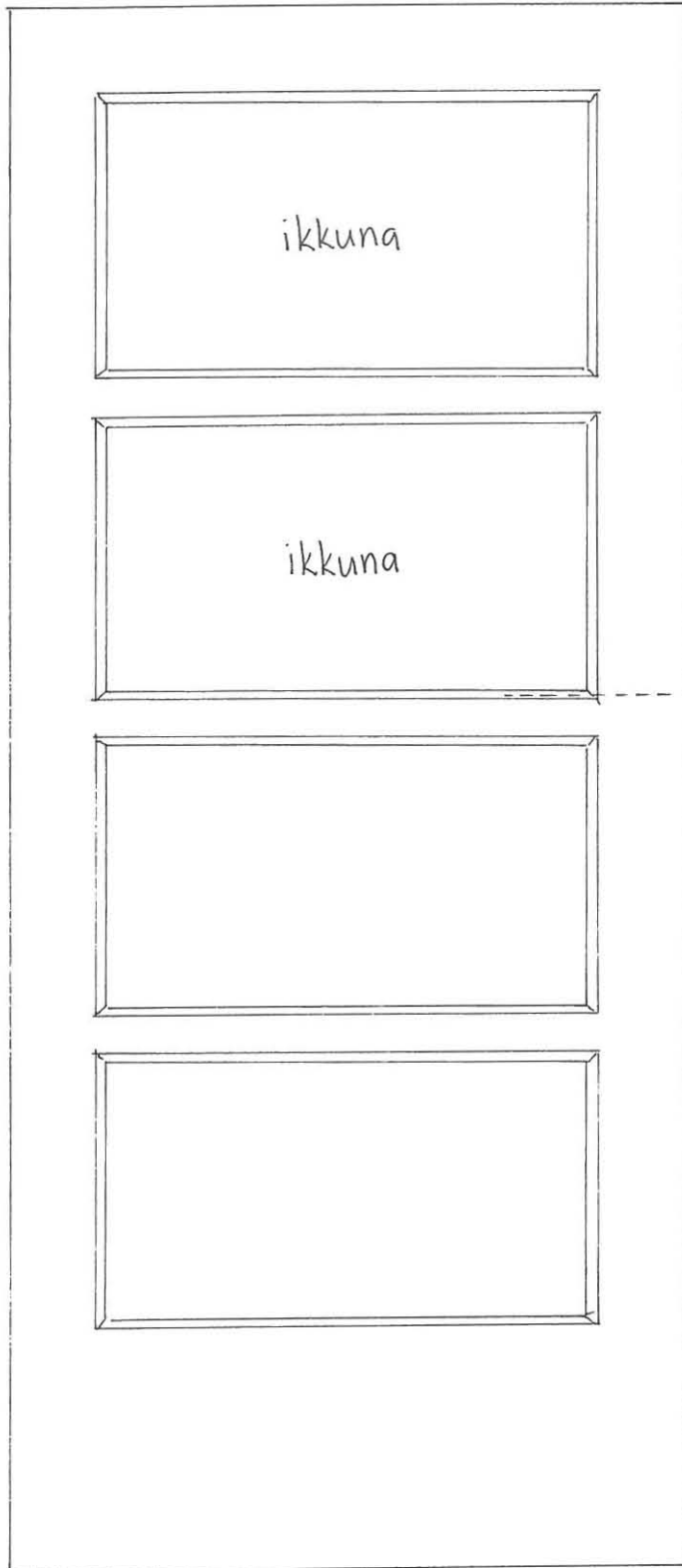


HUONE 7

seinä 1

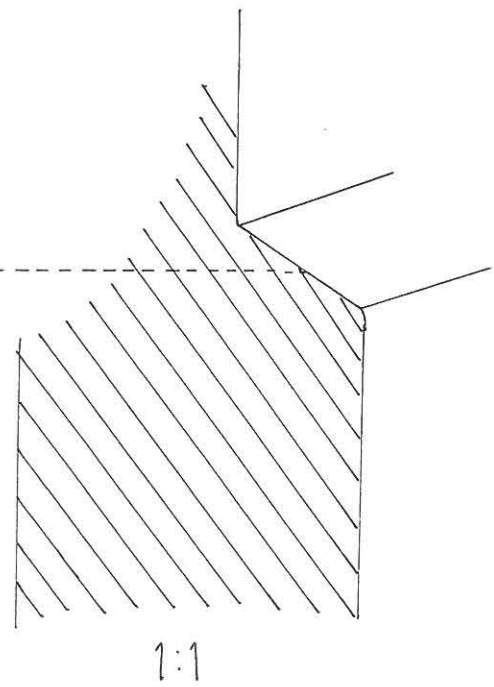
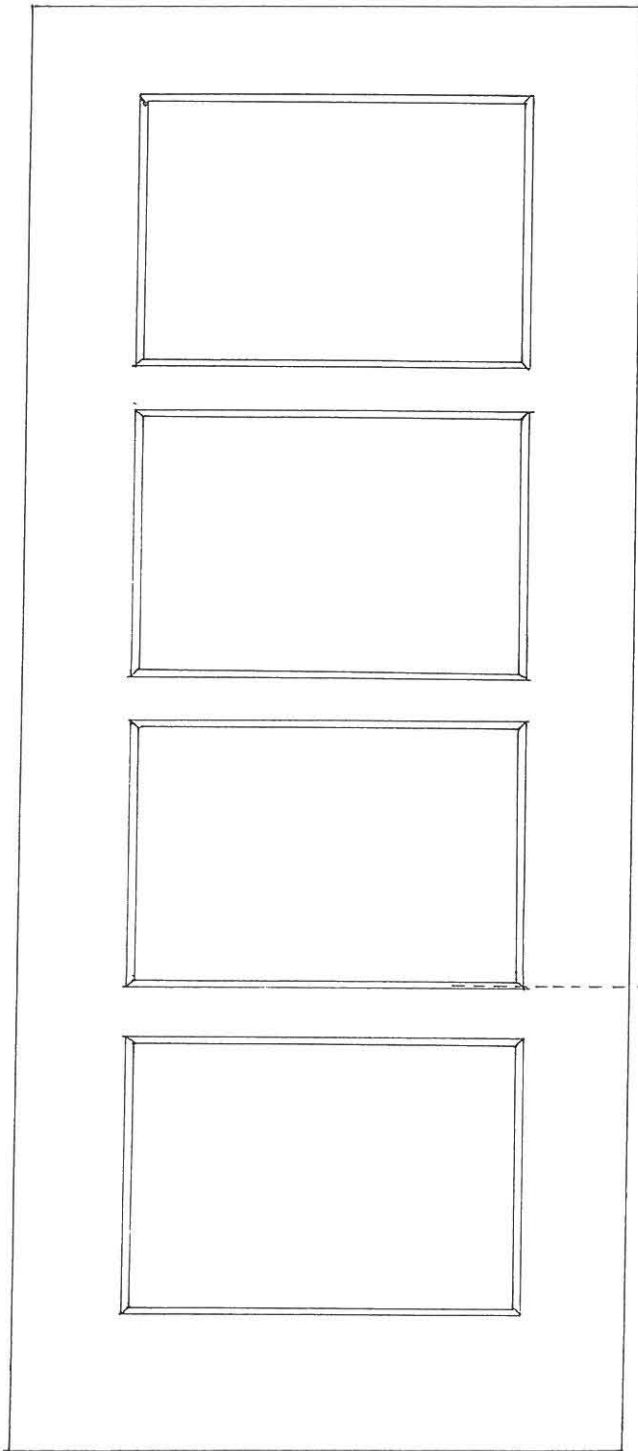
1:10

peiliovi (ulko-ovi)



HUONE 7

seinä 4 1:10 peiliovi

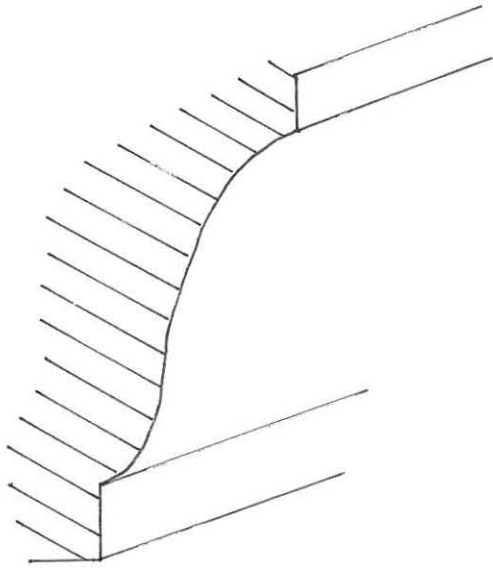


# HUONE 7

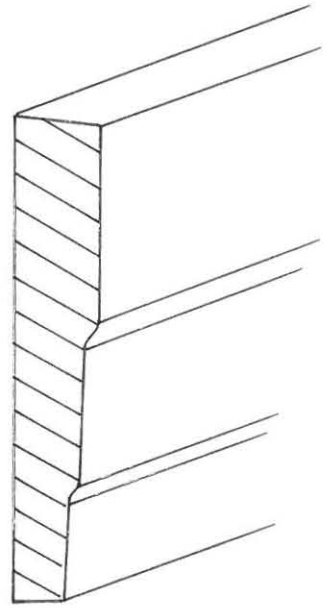
profiilit

1:1

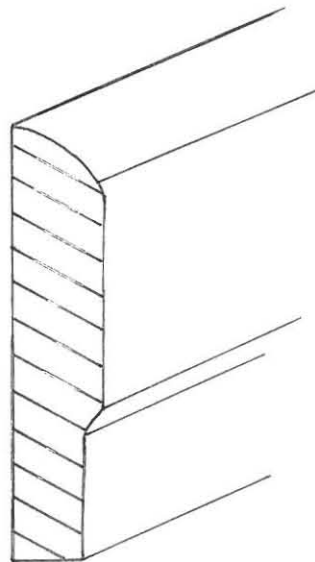
listat



kulmalista



ovilista



jalkalista

HUONE 7  
seinä nro 4



## HUONE 8

Huonekorkeus 2410 mm

### SEINÄ 2

- paneeli, käsittelemätön

### SEINÄ 3

- ensopahvi, käsittelemätön

valokuva

### SEINÄ 4

- lautarakenne, käsittelemätön

valokuva

### OVET

Ulko-ovi, seinä 1

- alin krs. alkydimaali

piirros, valokuva  
valkoinen

Peiliovi, seinä 3

- vain muutamia maalikerroksia

- alin krs. alkydimaali

piirros, valokuva

F 453

### LISTAT

- puupinnassa, käsittelemätön

- seinällä 1, ulko-ovessa ei listoja

piirros

valokuva

### KATTO

Paneeli, käsittelemätön

### LATTIA

- 55 mm leveää lautaa

- alin krs. alkydimaali

L 497

# HUONE 8

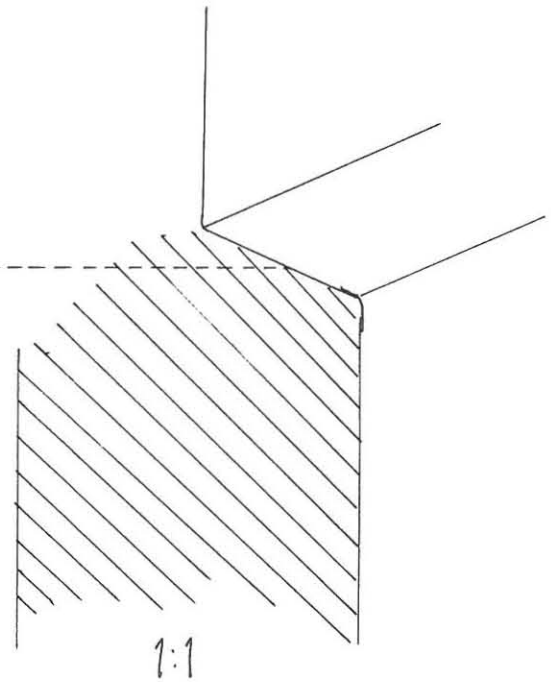
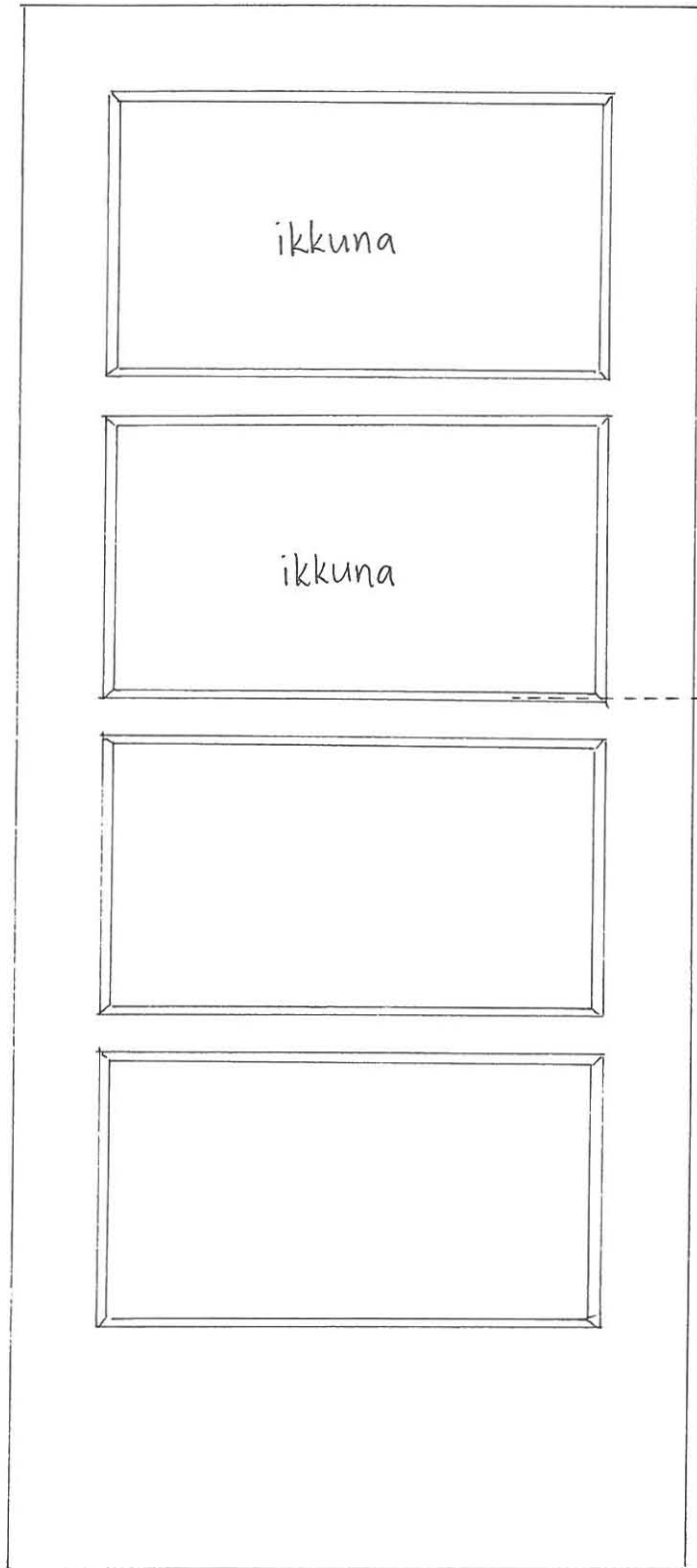


Seinät 1 ja 4, luonnonvalo

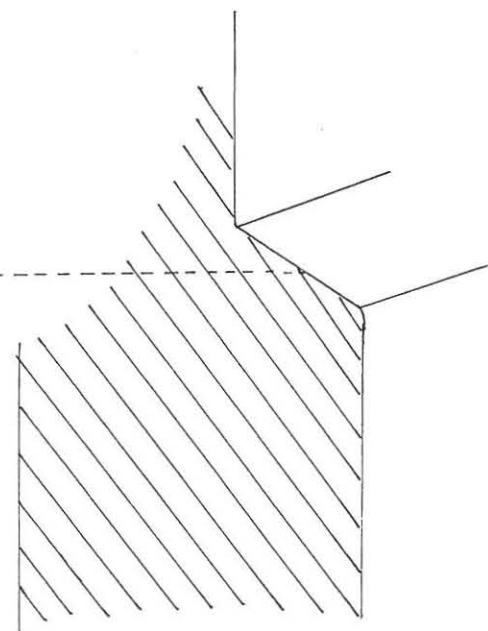
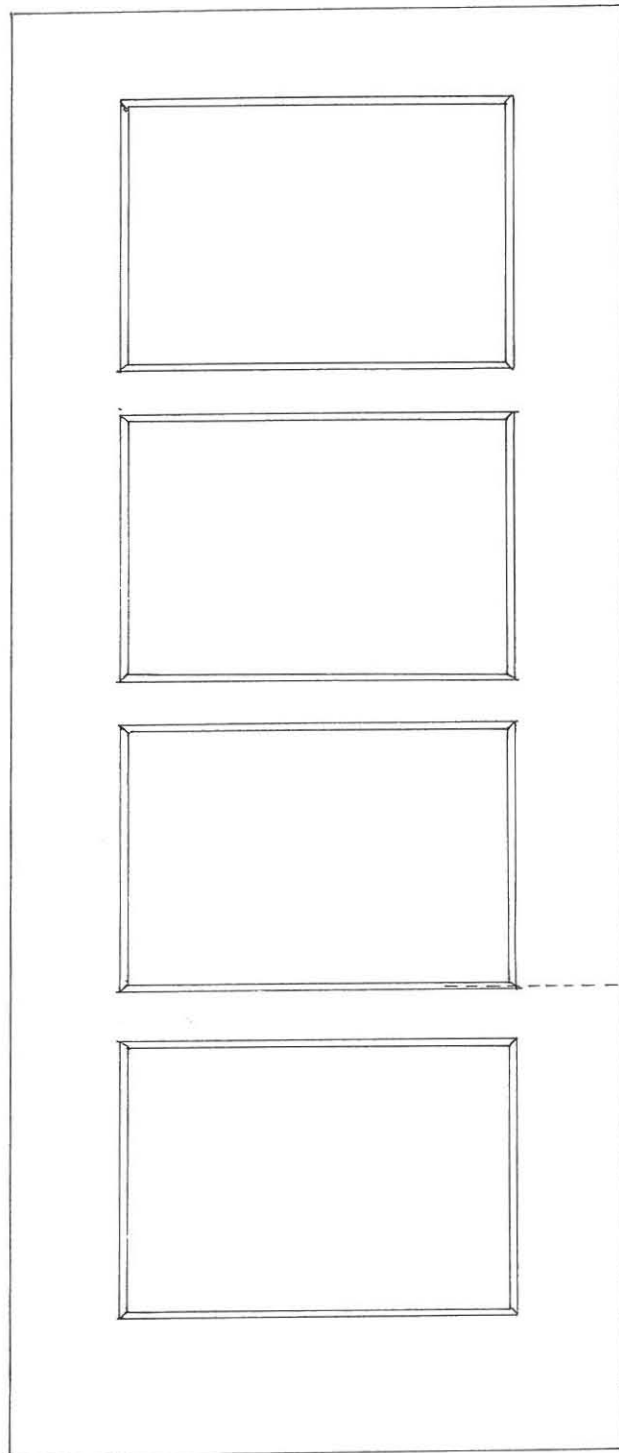


Seinät 4, 3 ja 2, luonnonvalo

HUONE 8  
seinä 1 1:10 peiliovi (ulko-ovi)



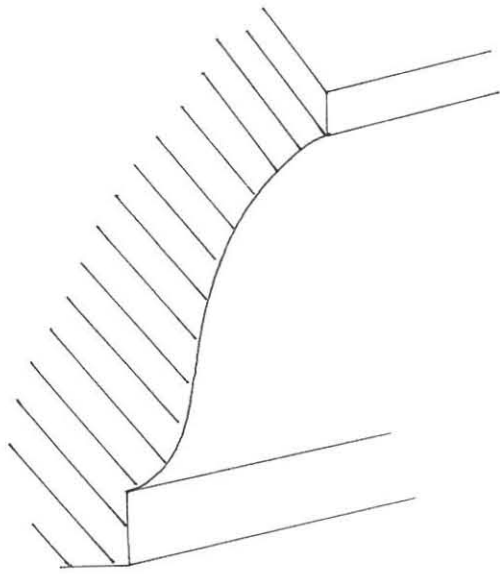
seinä 3 HUONE 8  
1:10 peiliovi



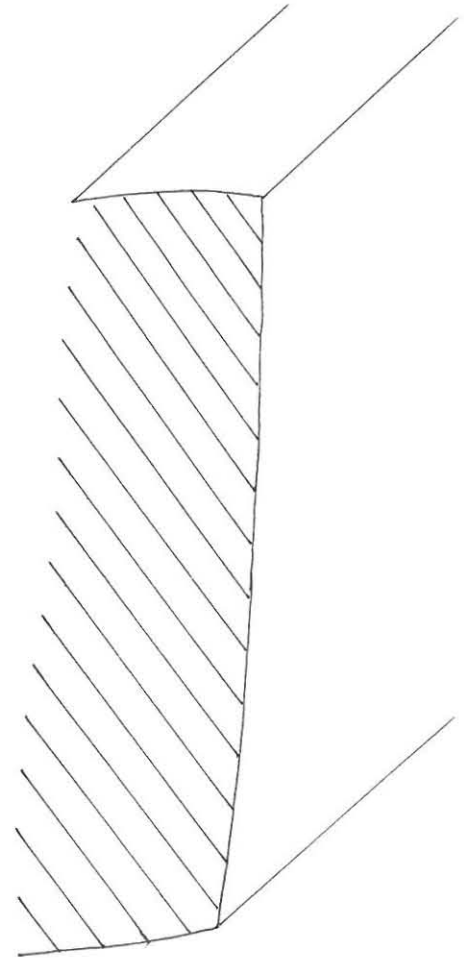
1:1



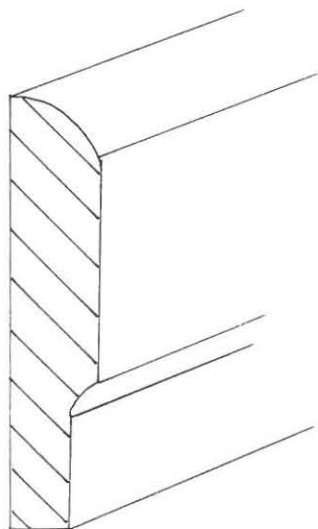
profiiilit HUONE 8 listat  
1:1



kulmalista



ovilista  
seinä 3



jalkalista

## HUONE 10

Huonekorkeus 2300 mm

### SEINÄ nro 1

- hirsirakenne
- puukuitulevy
- tapettikerroksia

valokuva

### SEINÄ nro 2

- lautarakenne
- pinkopahvi, uusi
- tapetti

valokuva

### OVET

#### Peiliovi, seinä 2

- puhdistettu aiemmin puupuhtaaksi vanhoista maalikerroksista
- alin krs. alkysimaali

piirros, valokuva

valkoinen

#### Peilioven karmi

- alin krs. öljymaali

valokuva

J 470

#### Laakaovi, seinä 3

- alin krs. alkydimaali

piirros, valokuva

valkoinen

### IKKUNA, seinä 1

- vain muutamia maalikerroksia
- alin krs. alkydimaali

piirros, valokuva

F 453

### LISTAT

#### Kulmalista

- alin krs. öljymaali

piirros

G 454

#### Ovi-, ikkuna- ja jalkalistat uusia

- alin krs alkydimaalia

F 453

### KATTO

#### Paneeli

- alin krs. öljymaali
- öljymaali
- öljymaali
- pahvikasettikatto
- lateksimaali

valokuva

G 454

F 457

G 459

valkoinen

LATTIA

- 90 mm leveää lautta
- alin krs. lakka tai öljy

valokuva

UUNI

- metallipinnasta puhdistettu kaikki maalit pois

valokuva

HUONE 10



Seinät 1 ja 4, hehkulamppuvalo



Seinä 2, hehkulamppuvalo

HUONE 10



Seinä 3, hehkulamppuvalo



Seinä 1, hehkulamppuvalo

HUONE 10



Katto , hehkulamppuvalo



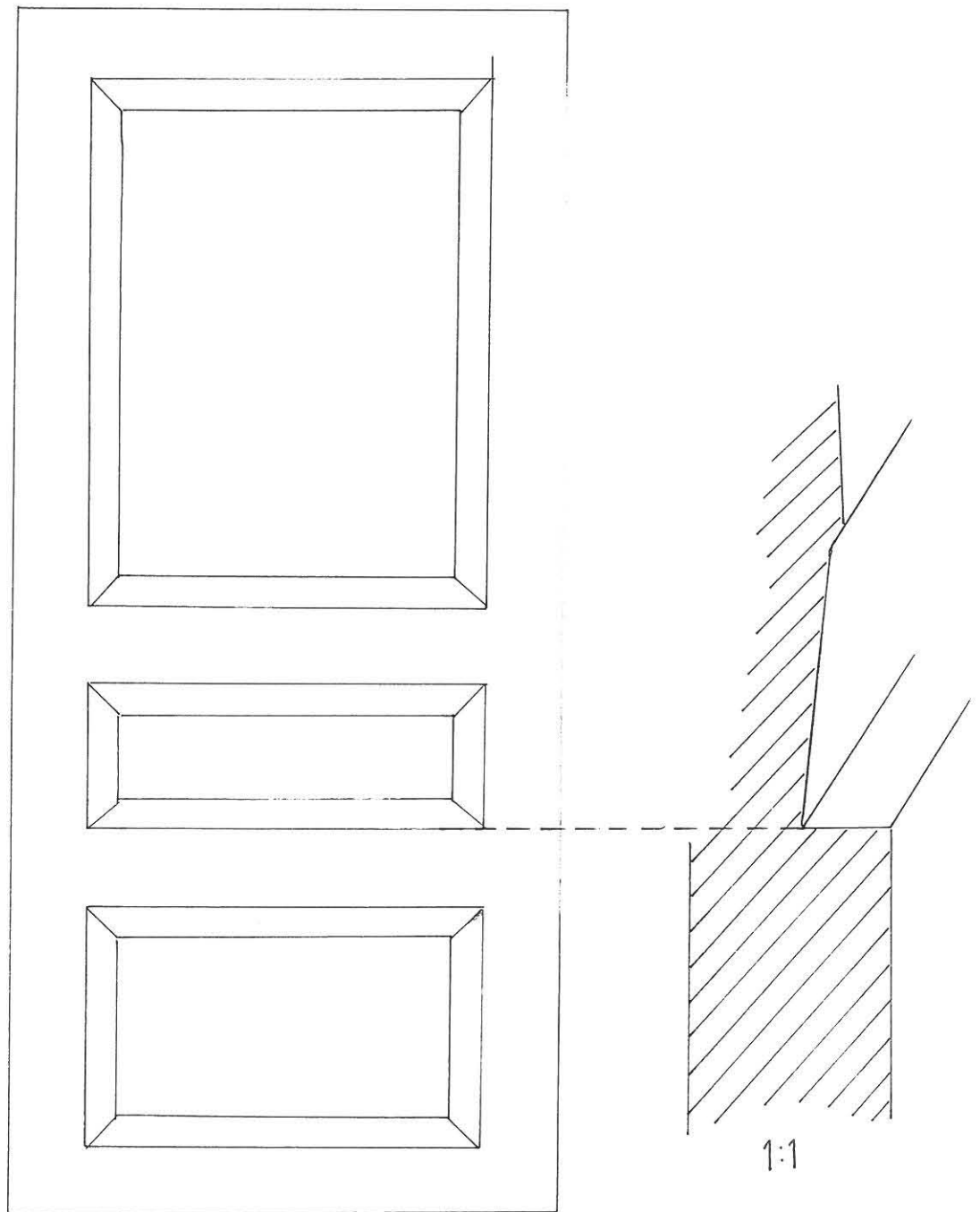
Seinä 2, karmi , luonnonvalo

HUONE 10



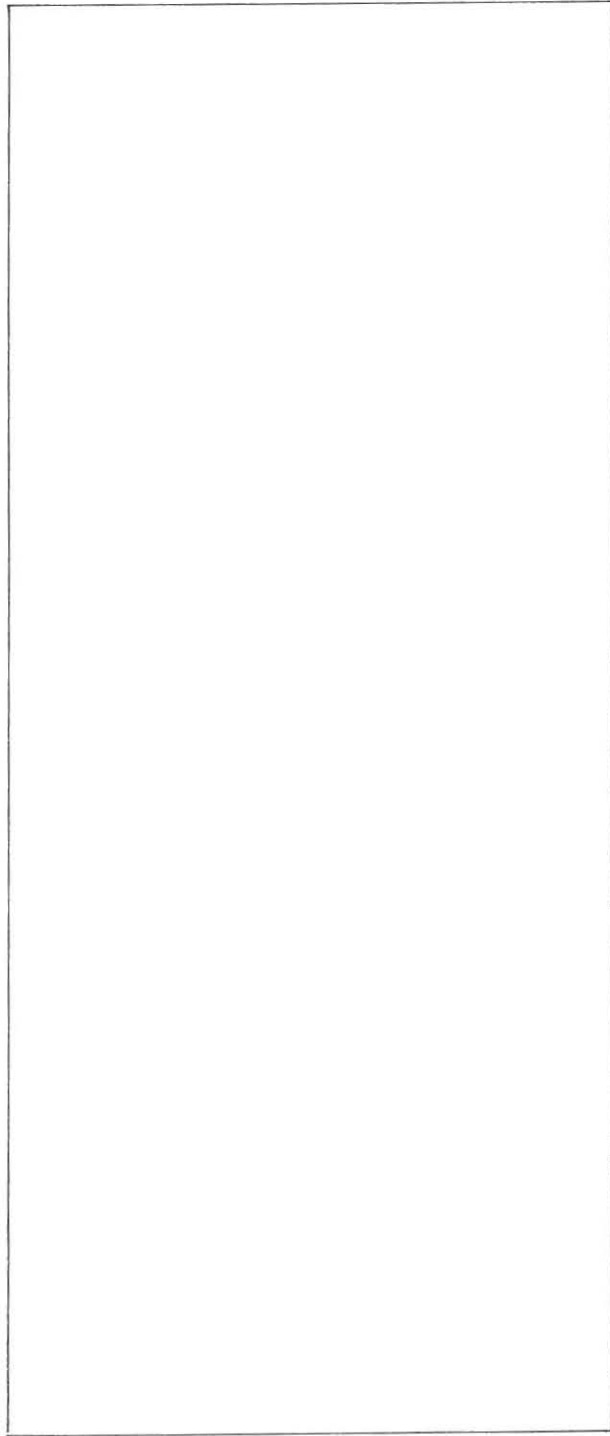
Lattia, luonnonvalo

HUONE 10  
seinä Z 1:10 peiliovi

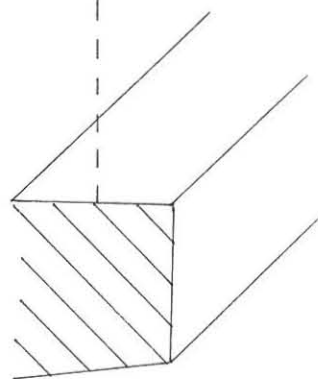
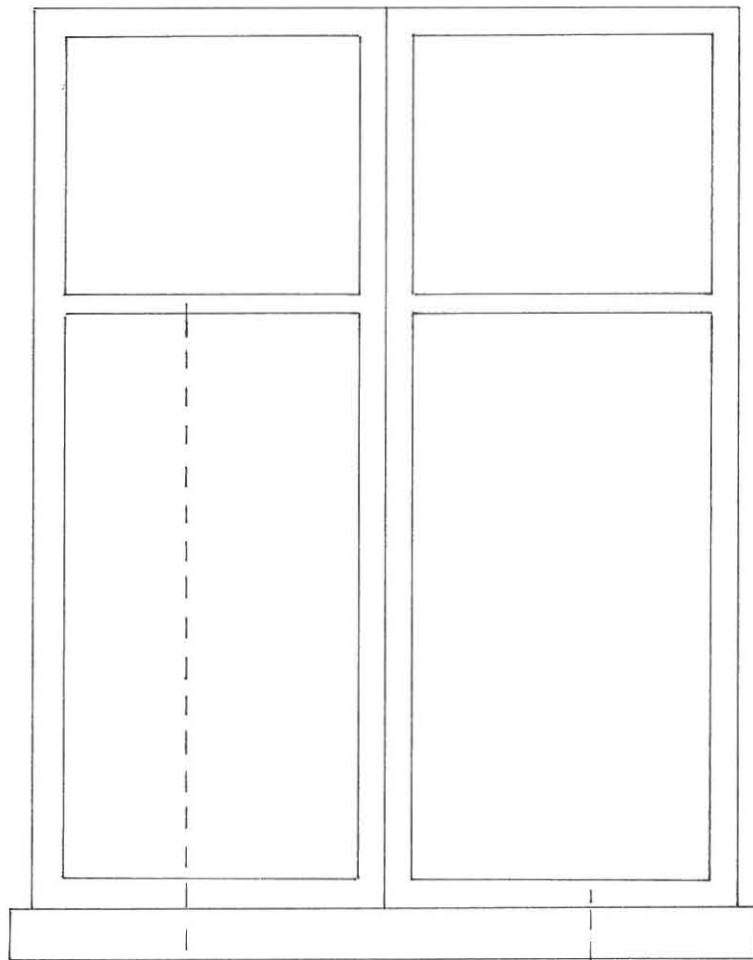




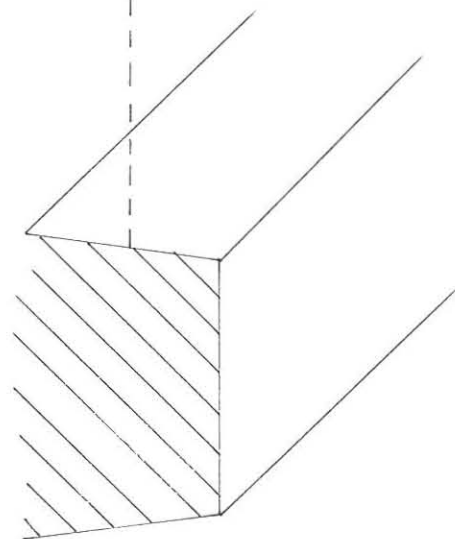
HUONE 10  
seinä 3 1:10 laakaovi



HUONE 10  
seinä 1 1:10 ikkuna

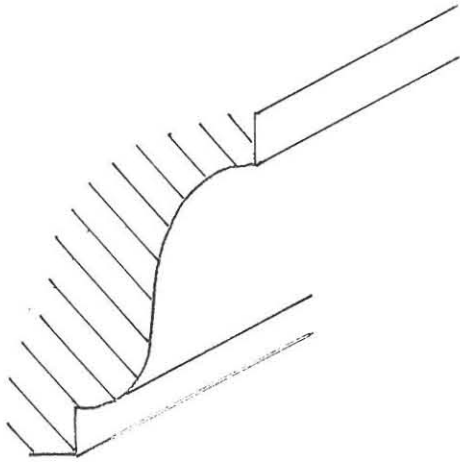


1:1

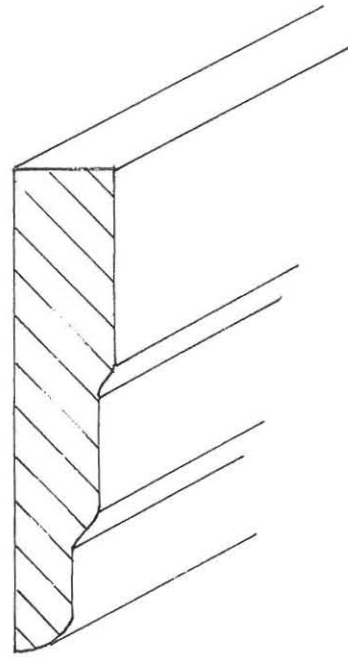


profiilit

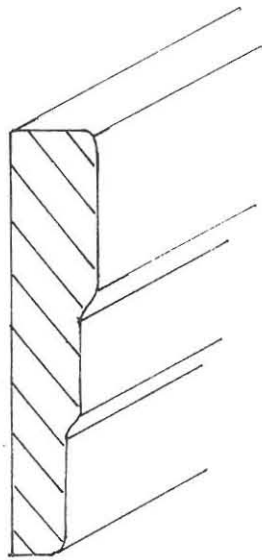
HUONE 10  
1:1 listat



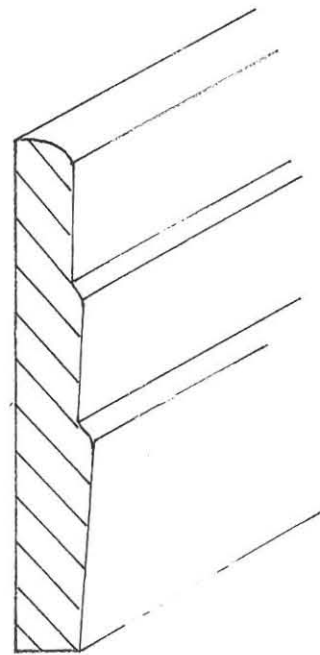
kulmalista



ikkunalista



komerolista



jalkalista

## HUONE 11

Huonekorkeus 2360 mm

### SEINÄ nro 3

- hirsirakenne
- täytepurua ( sammal, puuhake )
- puukuitulevy
- tapettikerroksia

valokuva

### OVET

- Laakaovi, seinä 1 ja 4
- alin krs. alkydimaali

piirros, valokuva  
F 453

### Karmi, seinä 2

- alin krs. öljymaali

valokuva  
V 402

### IKKUNA, seinä 3

- vain muutamia maalikerroksia
- alin krs. alkydimaali

piirros, valokuva

F 453

### LISTAT

- uusia
- alin krs. alkydimaali

piirros

F 453

### KATTO

#### Paneeli

- alin krs. öljymaali
- öljymaali
- öljymaali
- pinkopahvi
- liimamaali
- pähvikasettikatto
- lateksimaali

valokuva

G 454

Y 460

Y 457

valkoinen

valkoinen

### LATTIA

- 55 mm leveää lautaa
- ainoa maalikerros, alkydimaali

L 497

### MUURI, seinä 1 ja 2

- alin krs. liimamaali

valokuva

G 448

# HUONE 11



Seinät 2 ja 1, hehkulamppuvalo



Seinä 3, hehkulamppuvalo

HUONE 11



Seinä 4 , hehkulamppuvalo



Seinä 3 , hehkulamppuvalo

HUONE 11

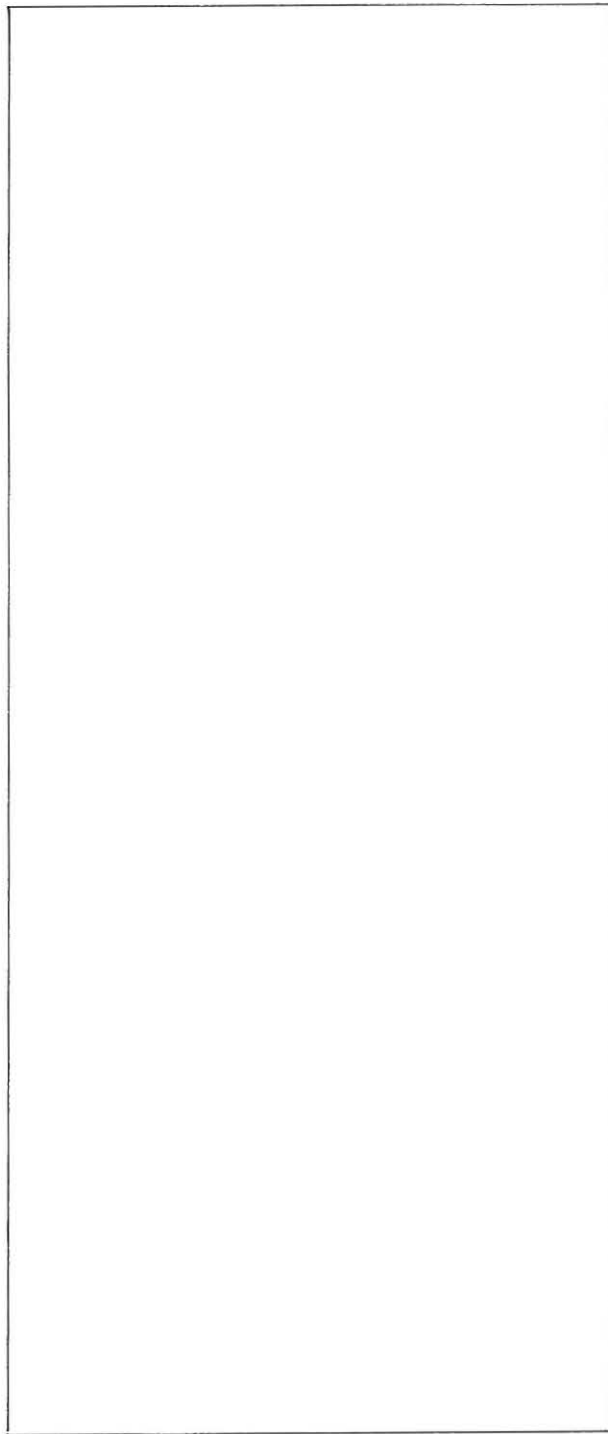


Katto, hehkulamppuvalo



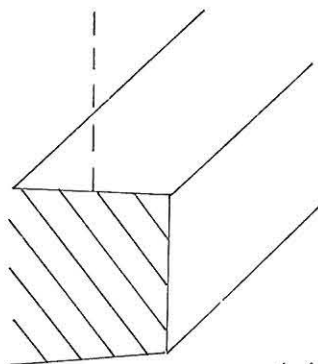
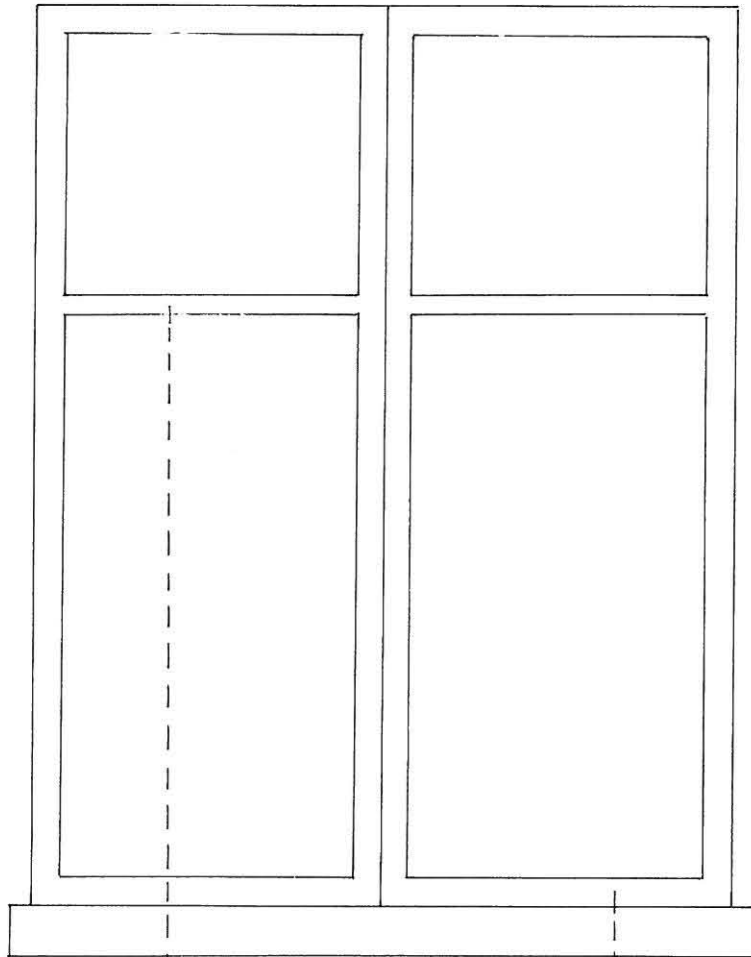
Seinä 2, Karmi, luonnonvalo

HUONE 11  
seinät 1 ja 4 1:10 laakaovi

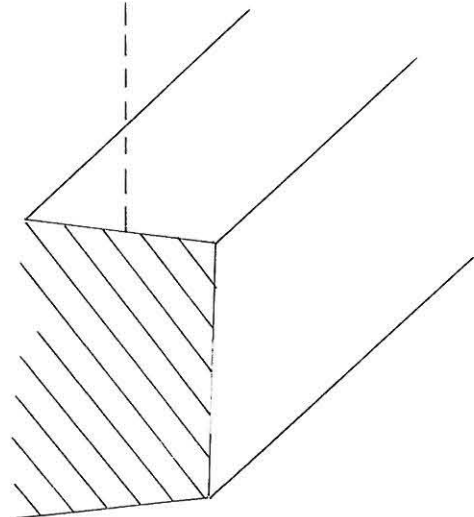




HUONE 11  
seinä 3 1:10 ikkuna



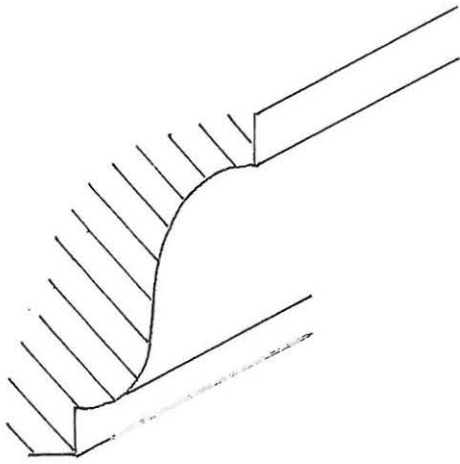
1:1



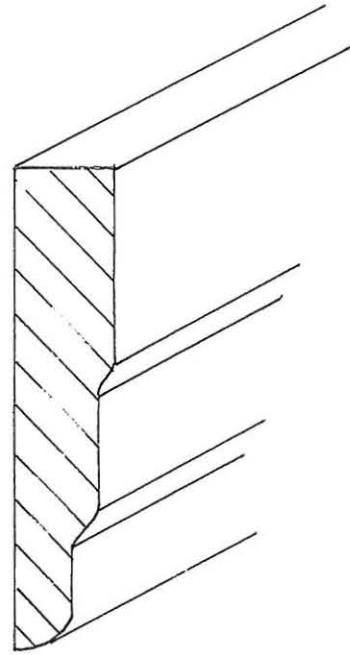
profiilit

HUONE 11

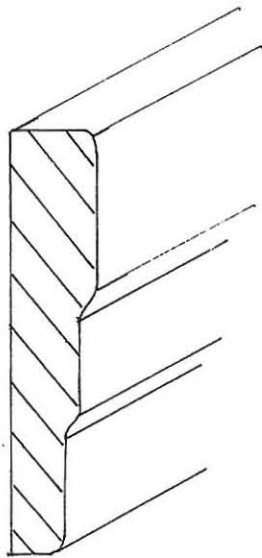
1:1 listat



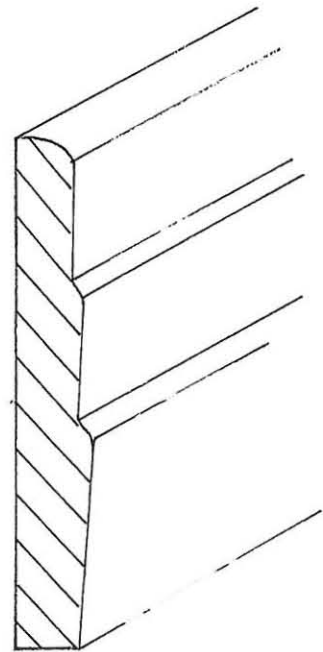
kulmalista



ikkunalista



komerolista



jalkalista

## HUONE 12

Huonekorkeus 2330 mm

SEINÄT 1, 2, 3 ja 4  
- paneeli, uusi

valokuva

### OVET

Peiliovi, seinä 4  
- puhdistettu aiemmin puupuhtaaksi vanhoista  
maalikerroksista  
- alin krs. alkydimaali  
  
- ovi seinältä 2 poistettu

piirros, valokuva

valkoinen

Komeroiden ovet, seinä 2  
- komeron syvyys 650 mm  
- ovissa vain muutamia maalikerroksia  
- alin krs. alkydimaali

piirros

F 453

IKKUNA, seinä 1  
- vain muutamia maalikerroksia  
- alin krs. alkydimaali

piirros, valokuva

F 453

### LISTAT

- uusia  
- vain muutamia maalikerroksia  
- alin krs. alkydimaali

piirros

F 453

### KATTO

Paneeli  
- hellan yläpuolella paneelityyppi muuttuu, seinästä 920 mm  
katon keskusta  
- alin krs. öljymaali  
- öljymaali  
- öljymaali  
- alkydimaali

valokuva

G 454

G 486

K 366

valkoinen

### LATTIA

- 65 mm leveää lautaa  
- alin krs. öljymaali

valokuva

L 466

### MUURI

- rappaus uusittu, ei löydy vanhoja maalikerroksia

valokuva

HELLA

valokuva

KYNNYS

- alin krs. öljymaali

valokuva

L 466

HUONE 12



Seinät 1 ja 4, luonnonvalo



Seinä 2, hehkulamppuvalo

# HUONE 12



Seinät 3 ja 2, hehkulamppuvalo



Seinät 1 ja 4, hehkulamppuvalo

HUONE 12



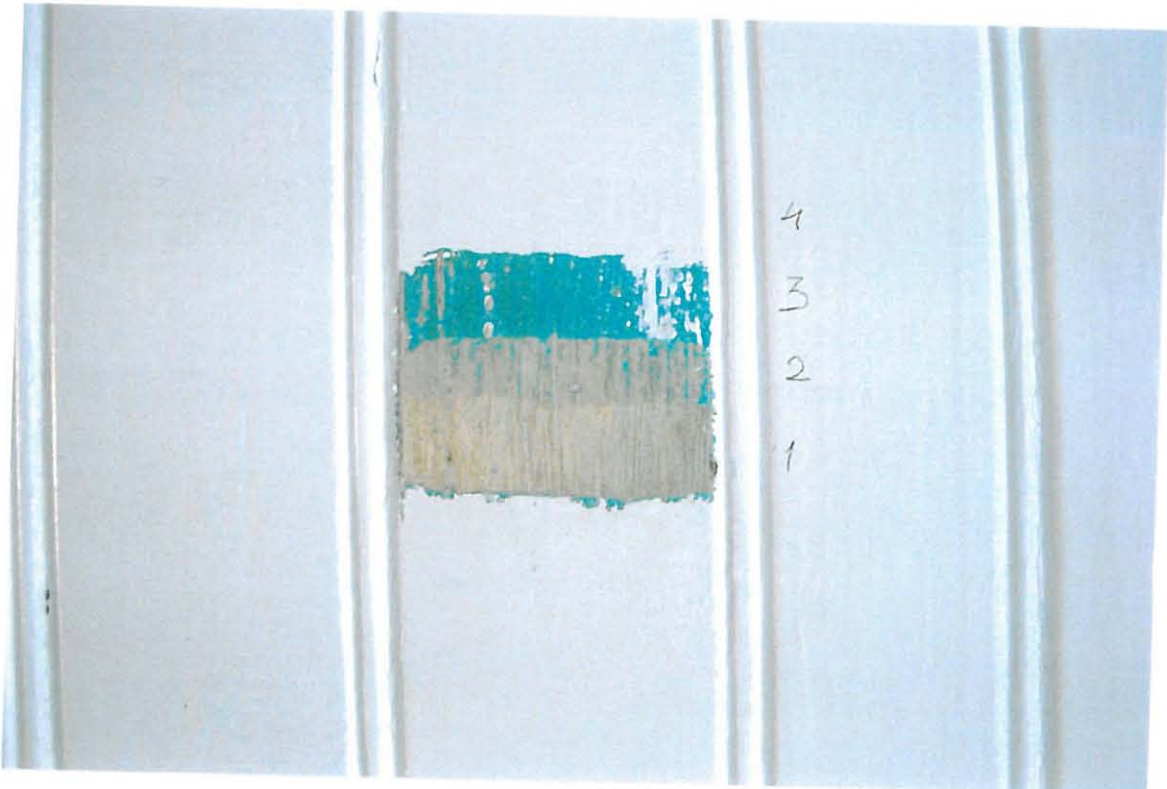
Seinä 3, hehkulamppuvalo



Seinä 3, hehkulamppuvalo



Katto, luonnonvalo



Katto, hehkulamppuvalo



HUONE 12



Lattia , luonnonvalo



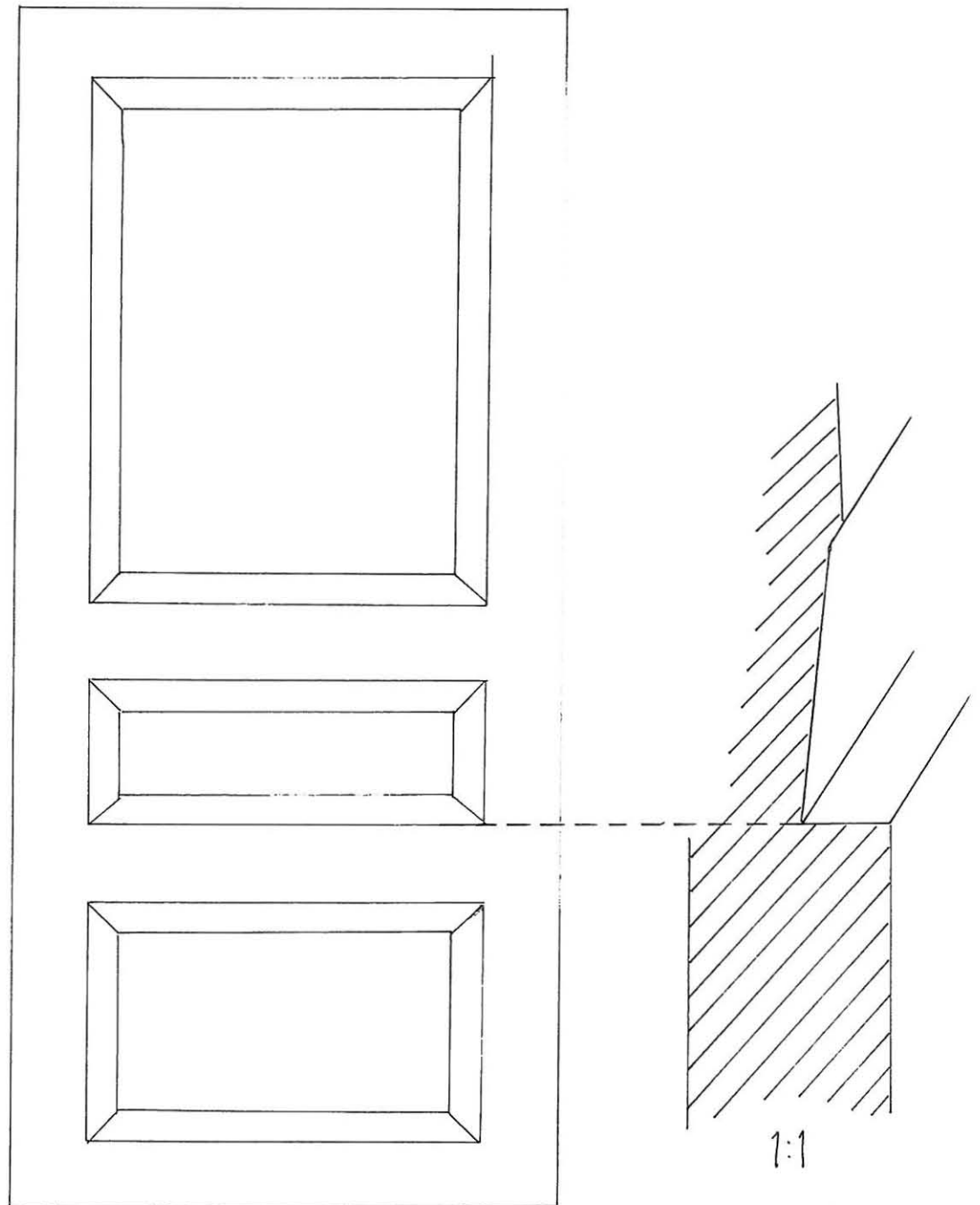
Kynnys / Seinä 2 , luonnonvalo

HUONE 12



Lukko, komeron ovi / Seinä 2  
luonnonvalo

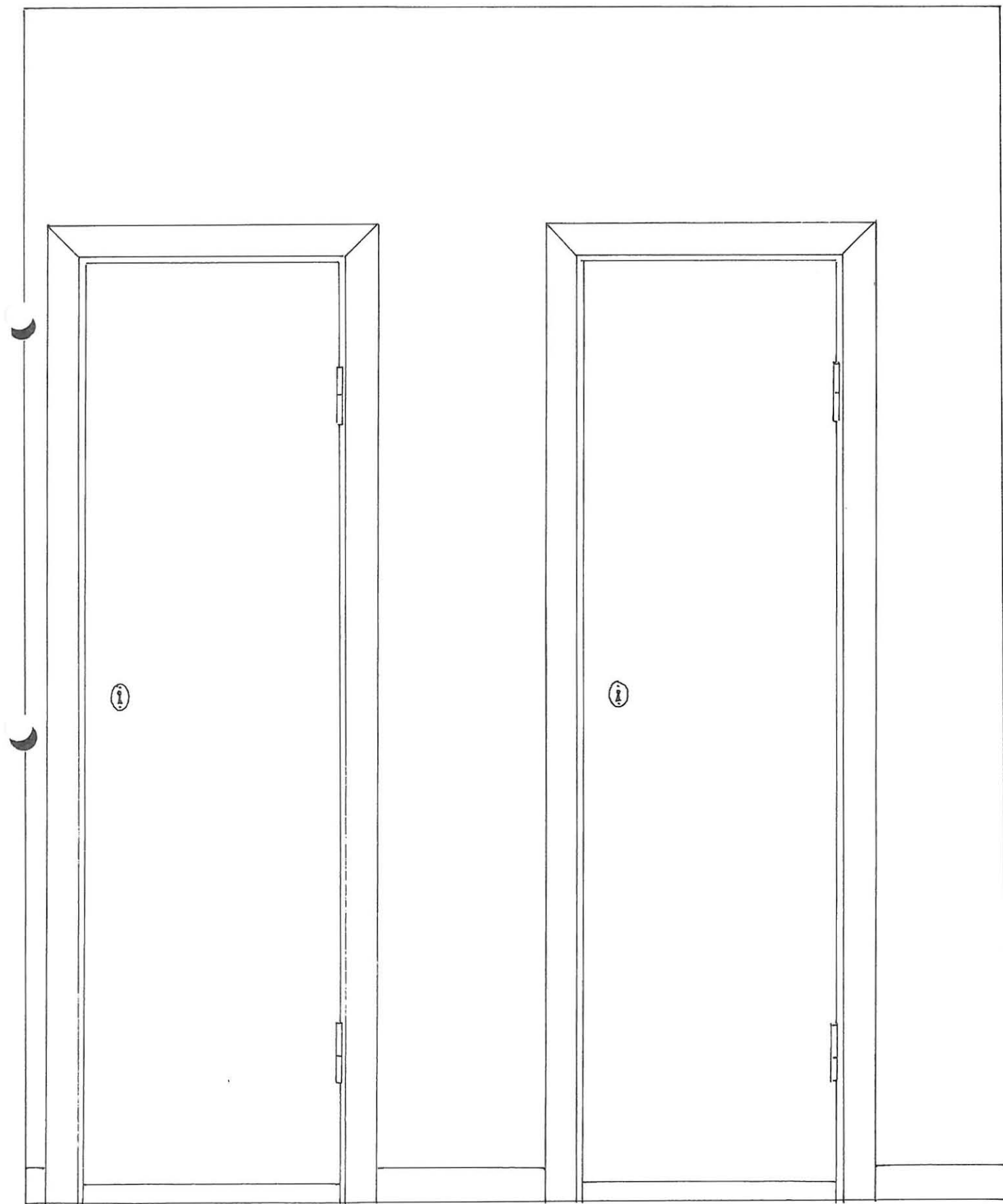
HUONE 12  
seinä 4 1:10 peiliovi



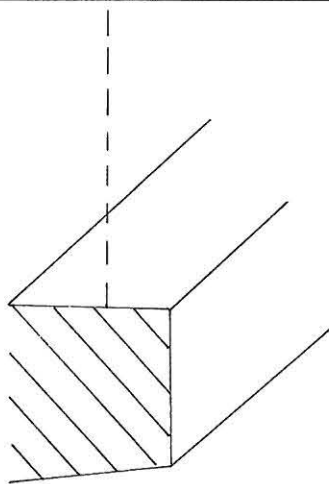
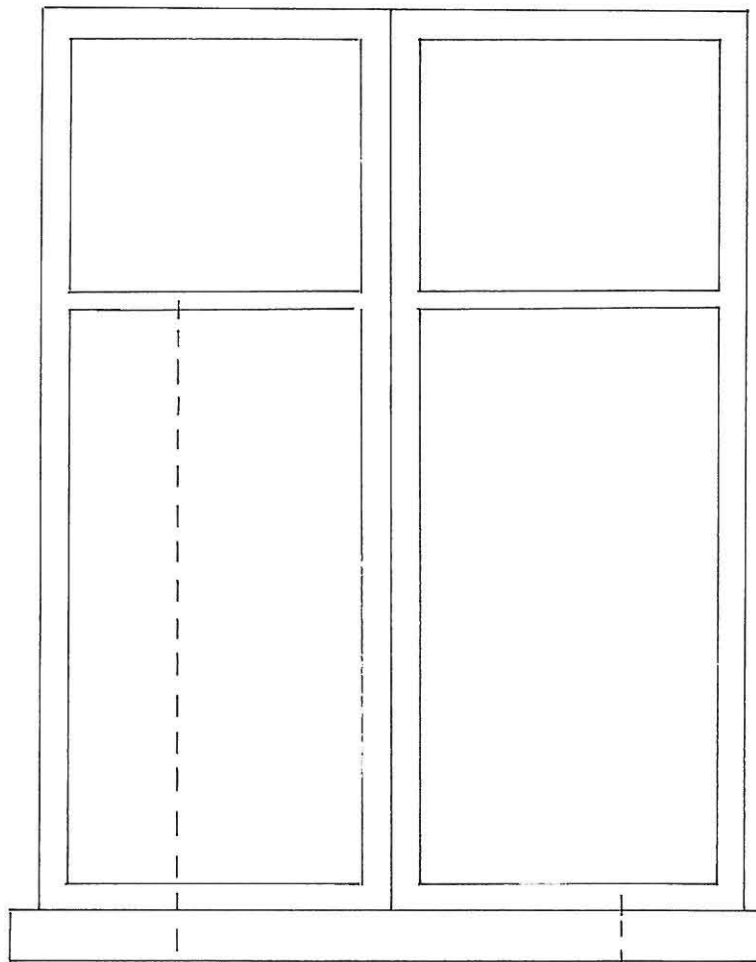
HUONE 12

seinä 2 1:10

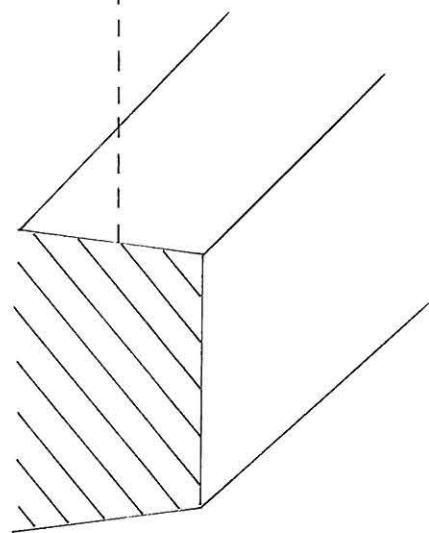
komero



HUONE 12  
seinä 1 1:10 ikkuna



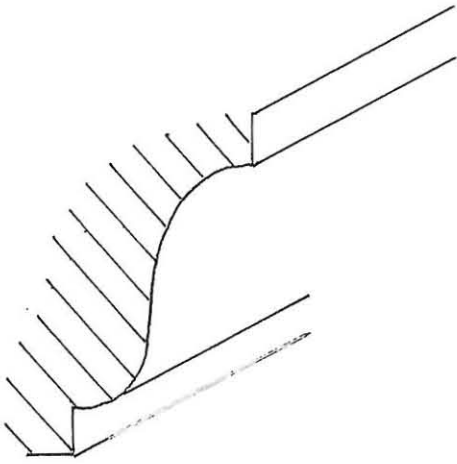
1:1



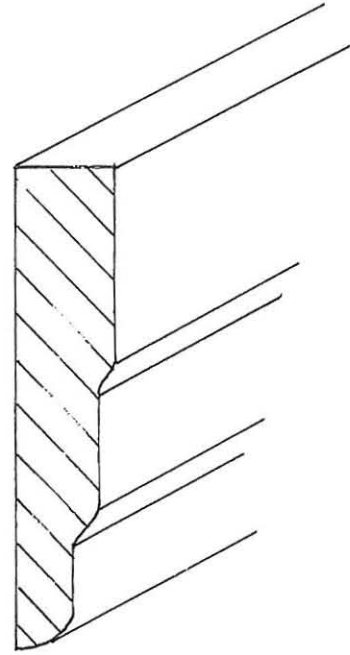
profiilit

HUONE 12

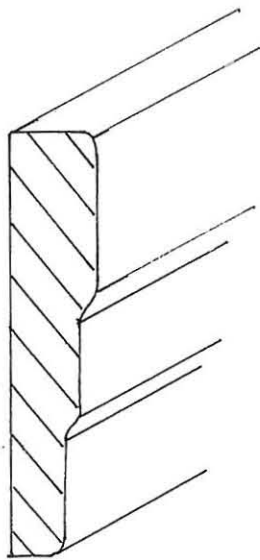
1:1 listat



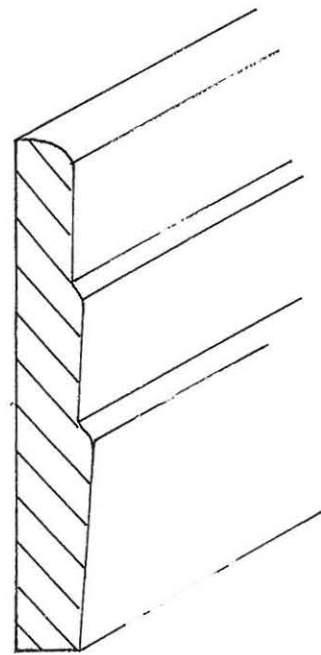
kulmalista



ikkunalista



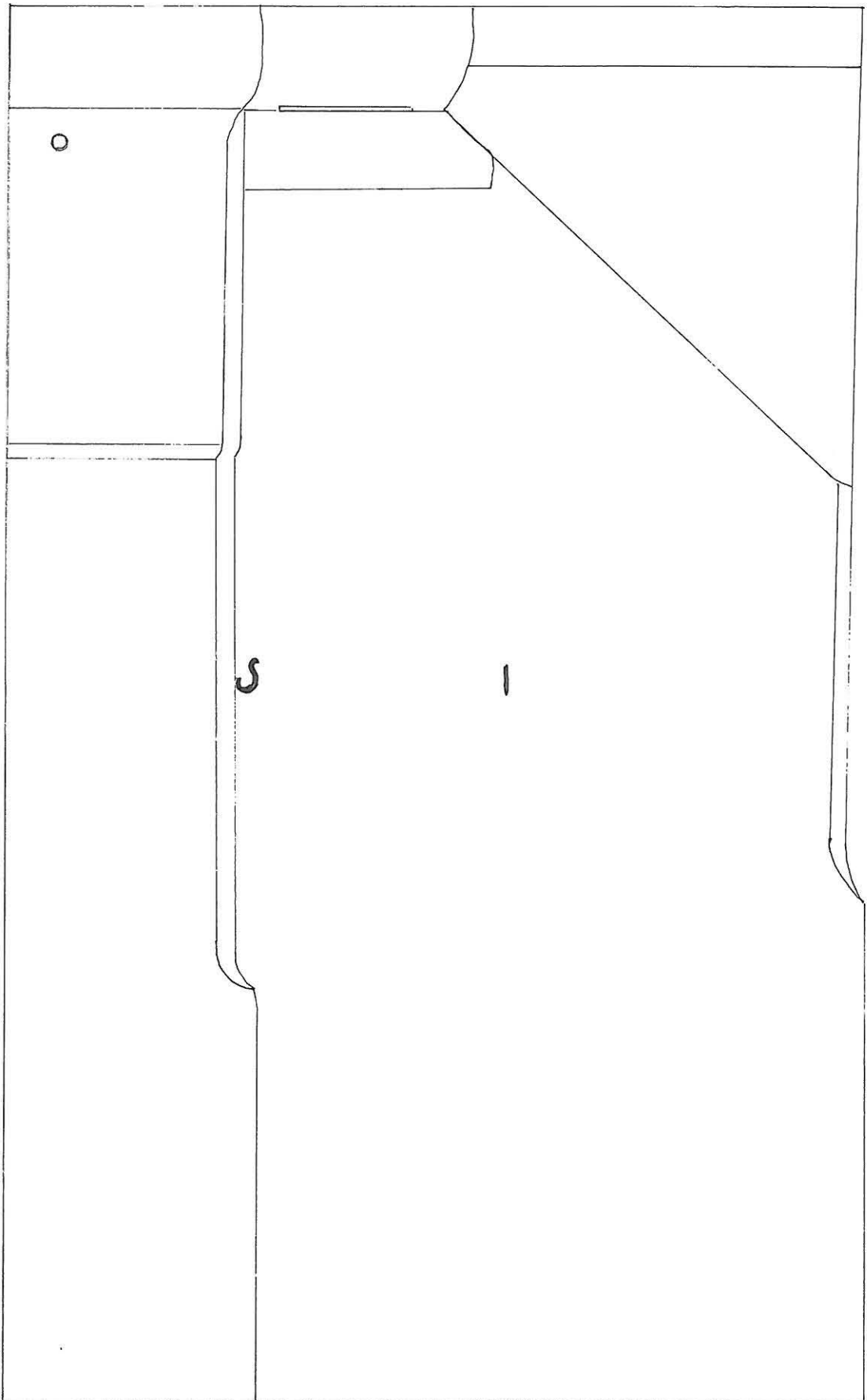
komerolista



jalkalista

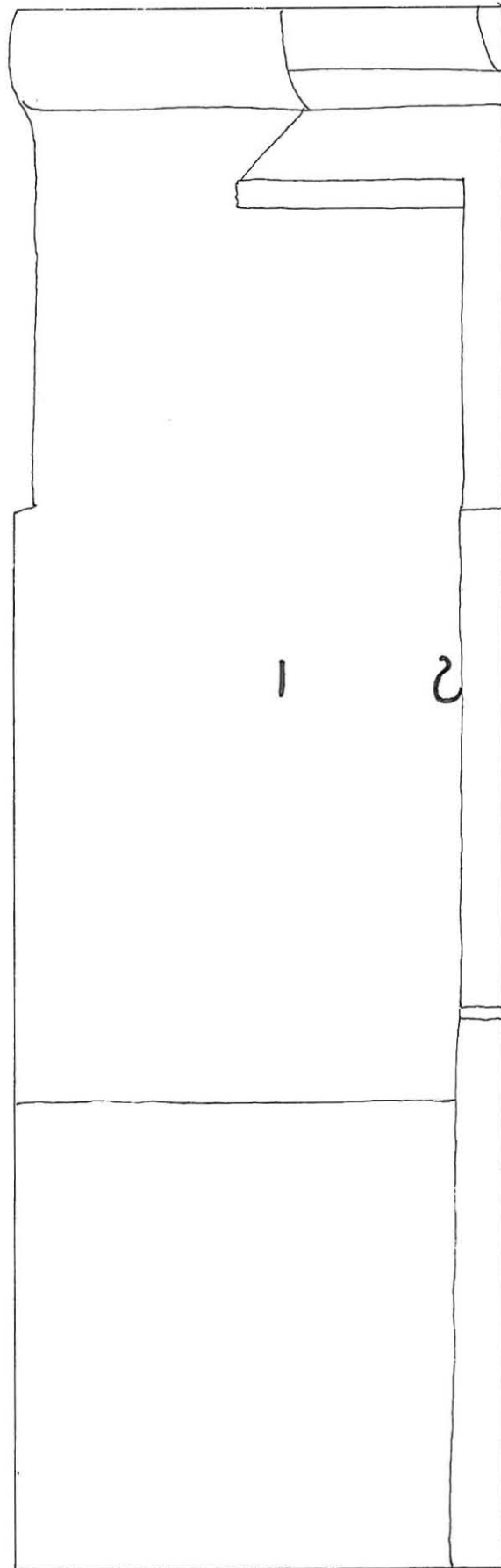
HUONE 12

1:10 muuri



HUONE 12

1:10 muuri





## HUONE 13

Huonekorkeus 2270 mm

SEINÄT 1, 2, 3 ja 4

- uusi paneeli, lakka

valokuva

OVET

- väliovet seinältä 4 poistettu

Ulko-ovi, 2 kpl, seinä 2

- alin krs. alkydimaali

piirros, valokuva  
valkoinen

Komeroiden ovet, 2 kpl, seinä 1

2 kpl, seinä 3

- alin krs. alkydimaali

piirros, valokuva

F 453

LISTAT

- uudet

- alin krs. alkydimaali

piirros

F 453

KATTO

- uusi paneeli, lakka

LATTIA

- uusi, 85 mm leveää lautaa

# HUONE 13



Seinät 1 ja 2, hehkulamppuvalo



Seinät 3 ja 2, hehkulamppuvalo

HUONE 13



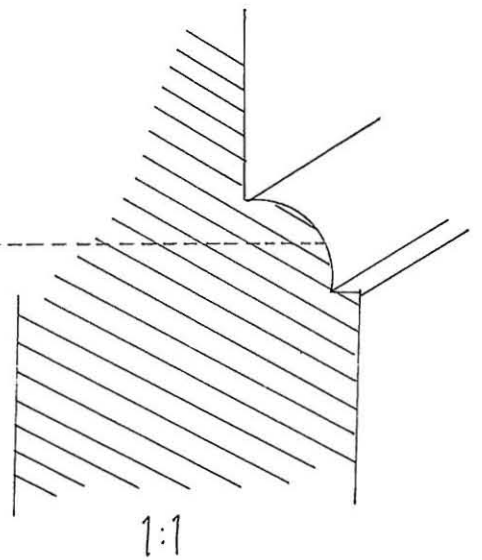
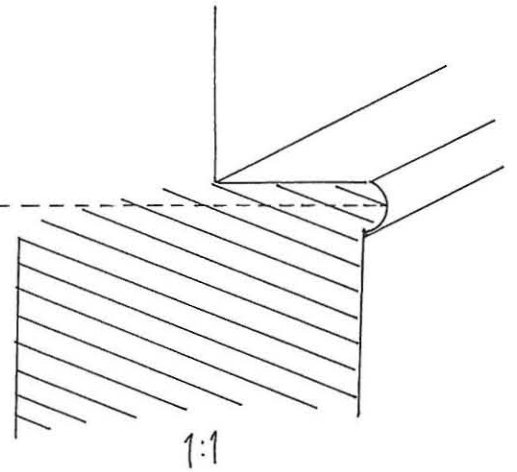
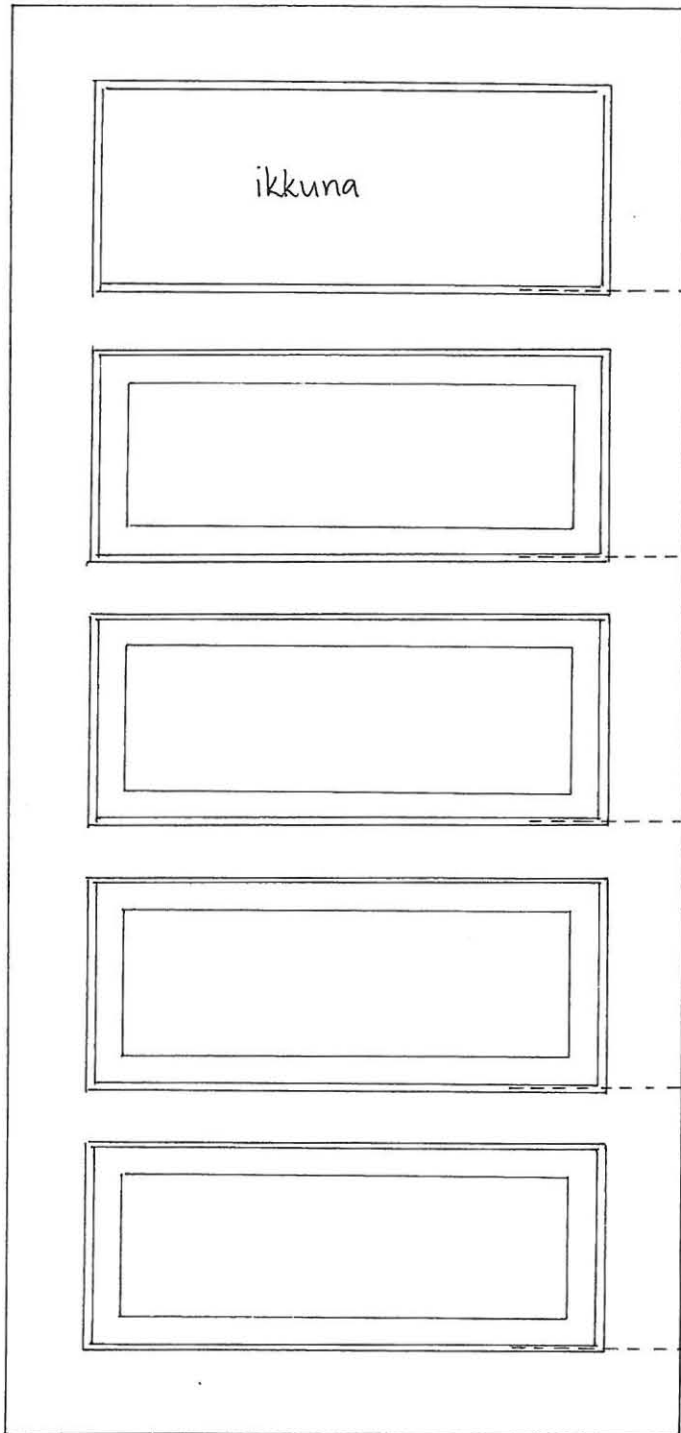
Seinä 4, hehkulamppuvalo

HUONE 13

seinä 2  
2 kpl

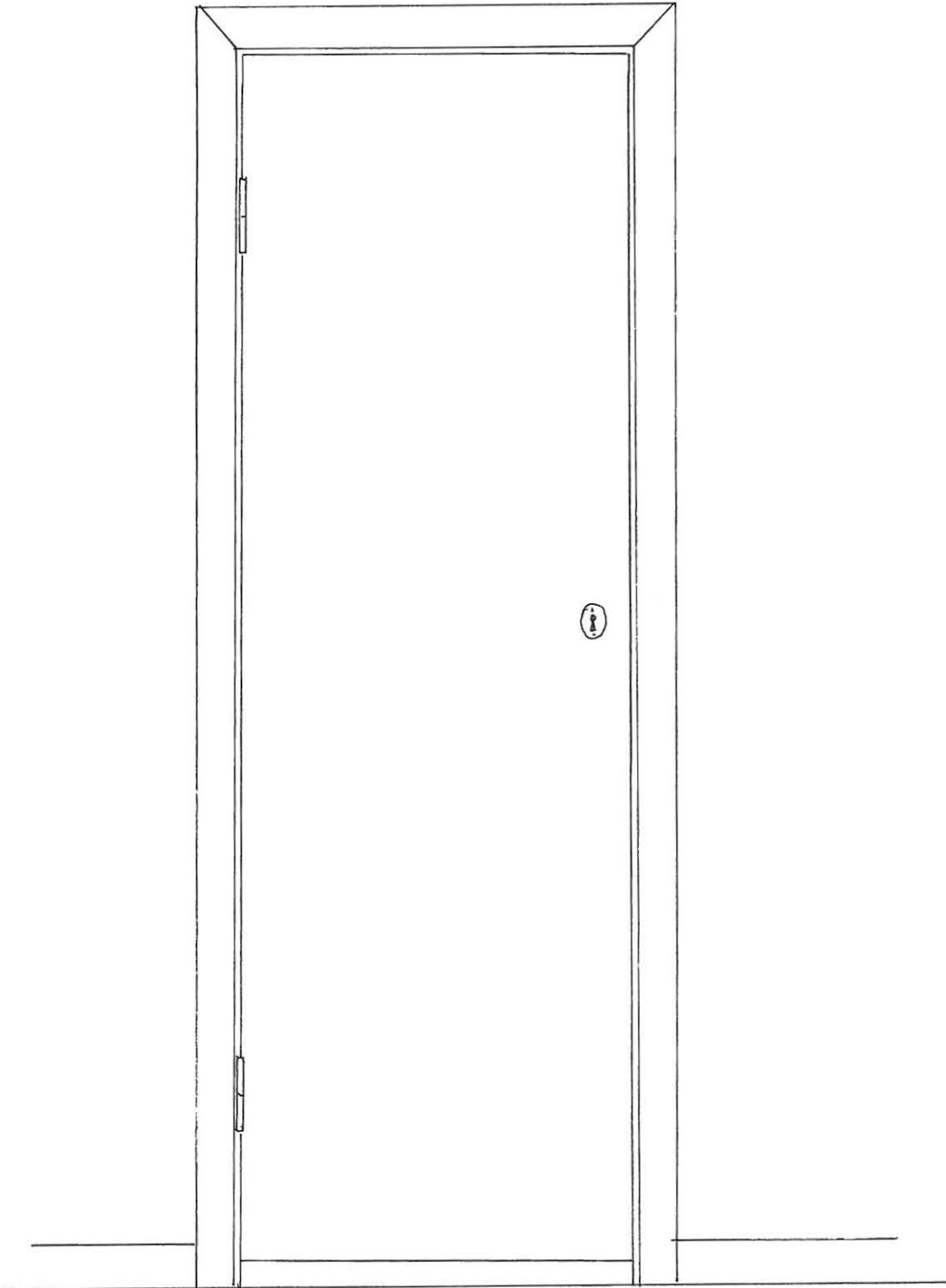
1:10

peiliovi (ulko-ovi)



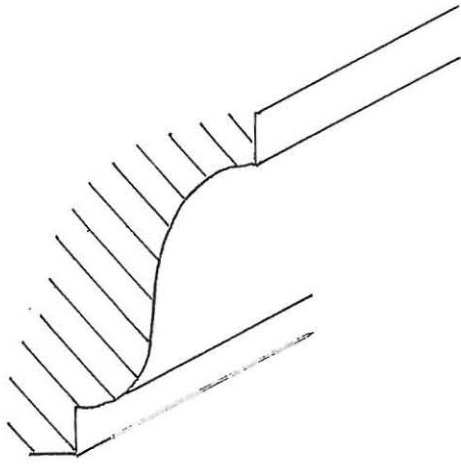
HUONE 13

seinä	1	1: 10	2 kpl	komero
seinä	3	1: 10	2 kpl	komero

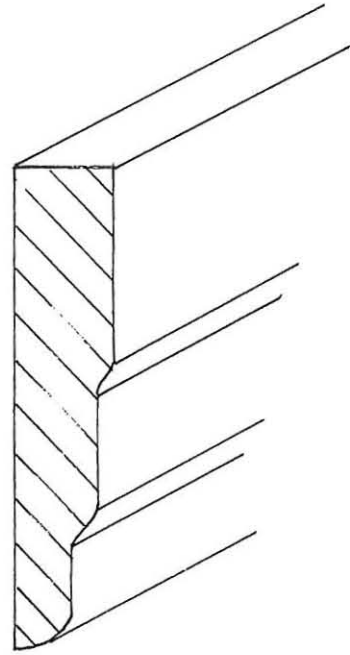


profiilit

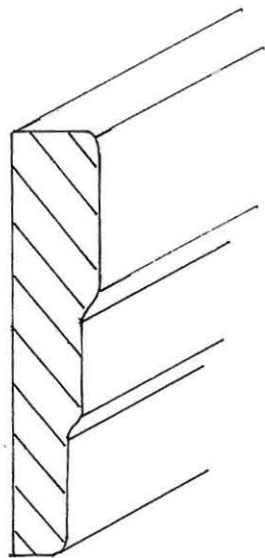
HUONE 13  
1:1 listat



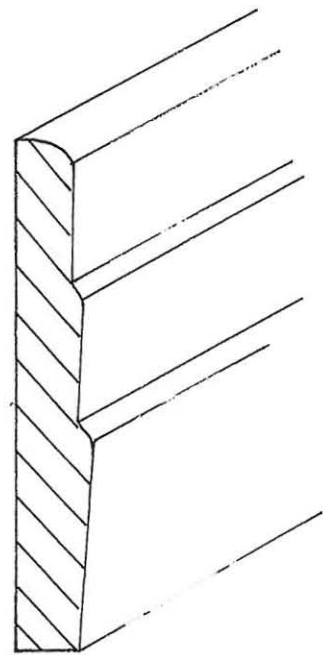
kulmalista



ikkunalista



komerolista



jalkalista

## HUONE 15

Huonekorkeus 2370 mm

SEINÄ nro 1

valokuva

- lautarakenne
- pinkopahvi seinän yläosassa, nupirihma lattiasta  
1380 mm korkeudella
- tapetti
- pinkopahvi
- tapettikerroksia

SEINÄ nro 3

valokuva

- hirsirakenne
- puukuitulevy
- tapetti

OVET

- väliovet poistettu seiniltä 2 ja 4

Komeron ovet, seinä 1

piirros, valokuva

- vain muutamia maalikerroksia
- alin krs. alkydimaali

F 453

IKKUNA, seinä 3

piirros, valokuva

- vain muutamia maalikerroksia
- alin krs. alkydimaali

F 453

LISTAT

piirros

- uusia
- vain muutamia maalikerroksia
- alin krs. alkydimaali

F 453

KATTO

Paneeli

valokuva

- seinästä nro 3 kohti katon keskustaa 1450 mm, uutta  
panelointia, loput vanhaa
- vanhat maalikerrokset poistettu vanhasta osata

LATTIA

- 90 mm leveää lautta
- alin krs. öljymaali

L 466

MUURI, seinä 1

- alin krs. liimamaali
- öljymaali
- öljymaali
- öljymaali
- pinta alkydimaali

valokuva

G 459

J 445

V 483

okra

F 466

HELLA

Tiilimuuraus

- pinta krs. alkydimaali
- Saumat, alkydimaali

valokuva

N 418

valkoinen



HUONE 15



Seinä 1, hehkulamppuvalo

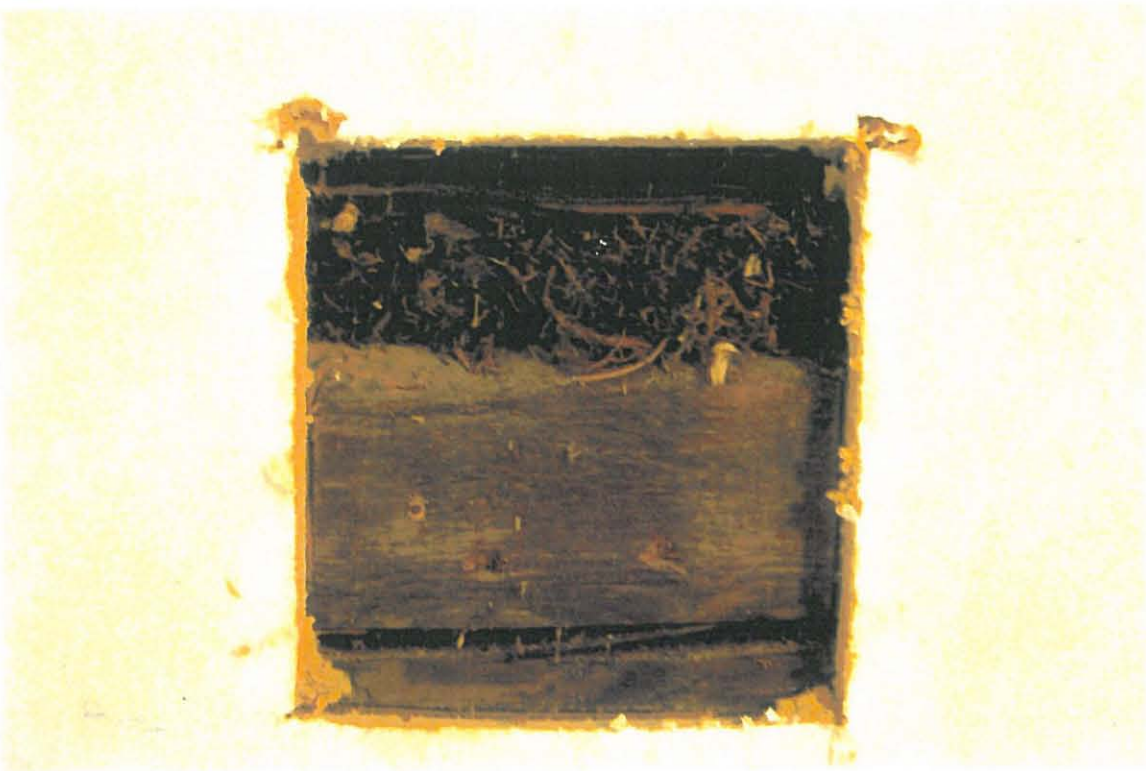


Seinät 2 ja 1, hehkulamppuvalo

HUONE 15

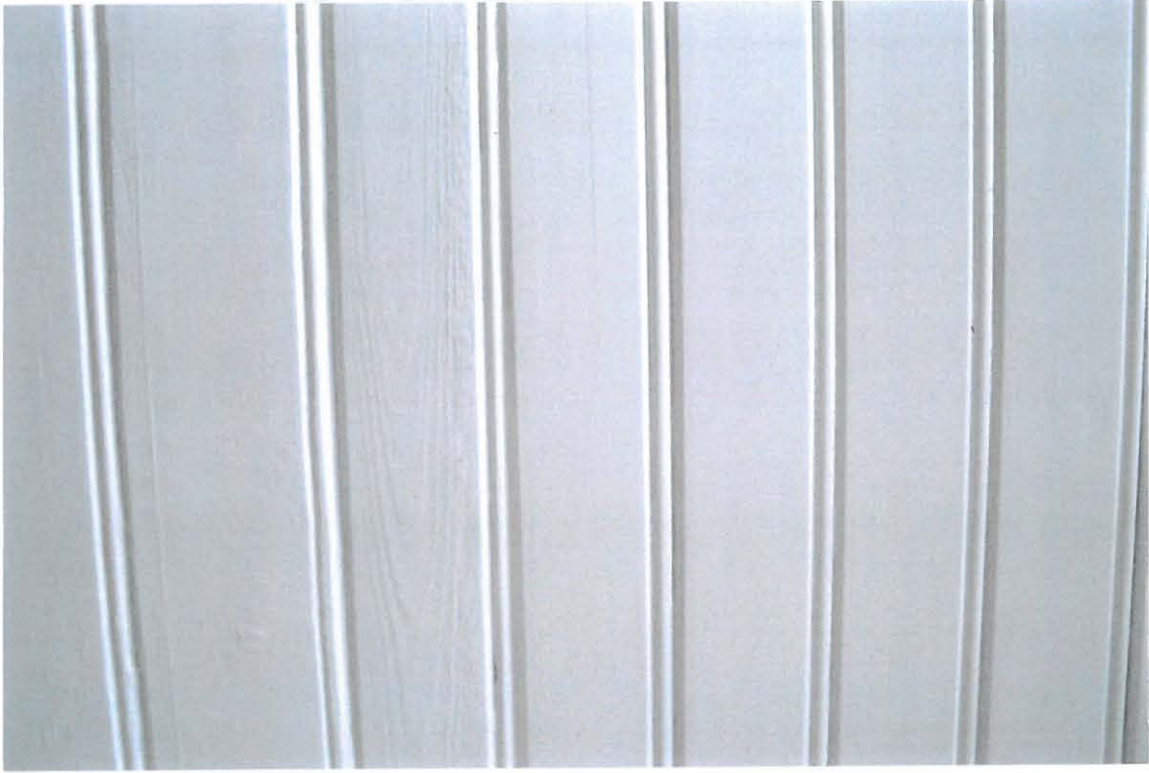


Seinä 3, hehkulamppu



Seinä 3, hehkulamppu

HUONE 15

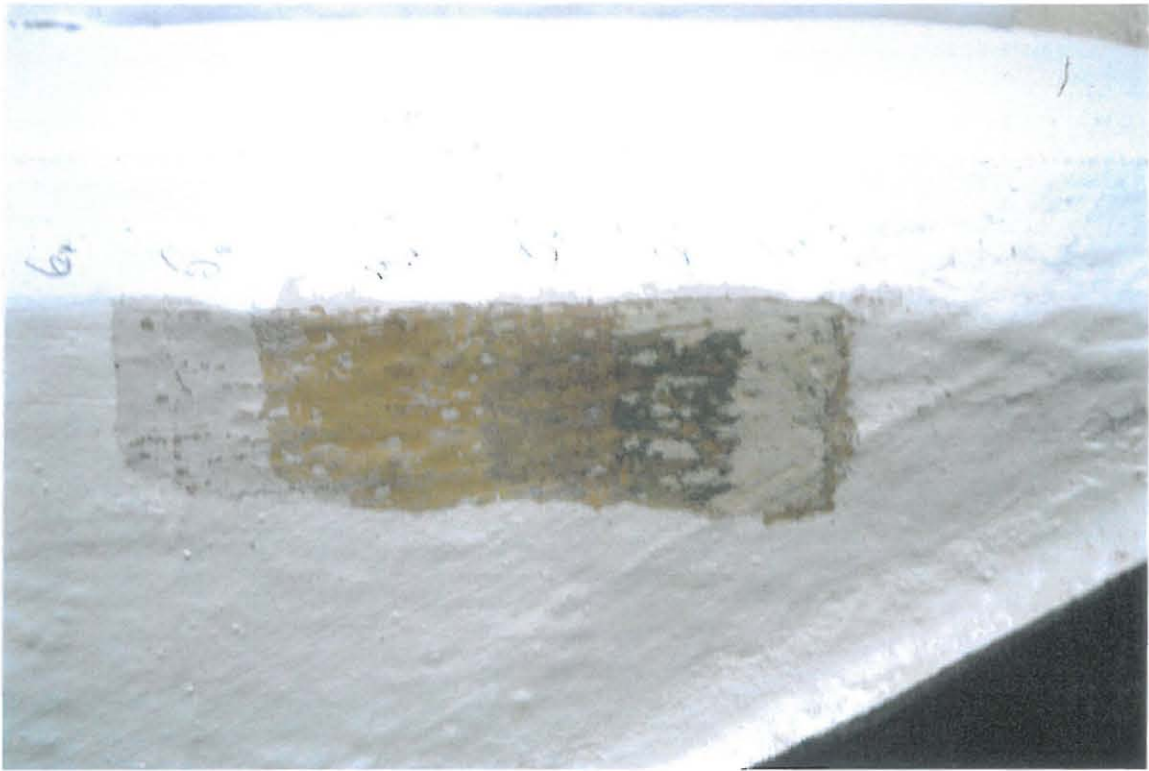


Katto , luonnonvalo



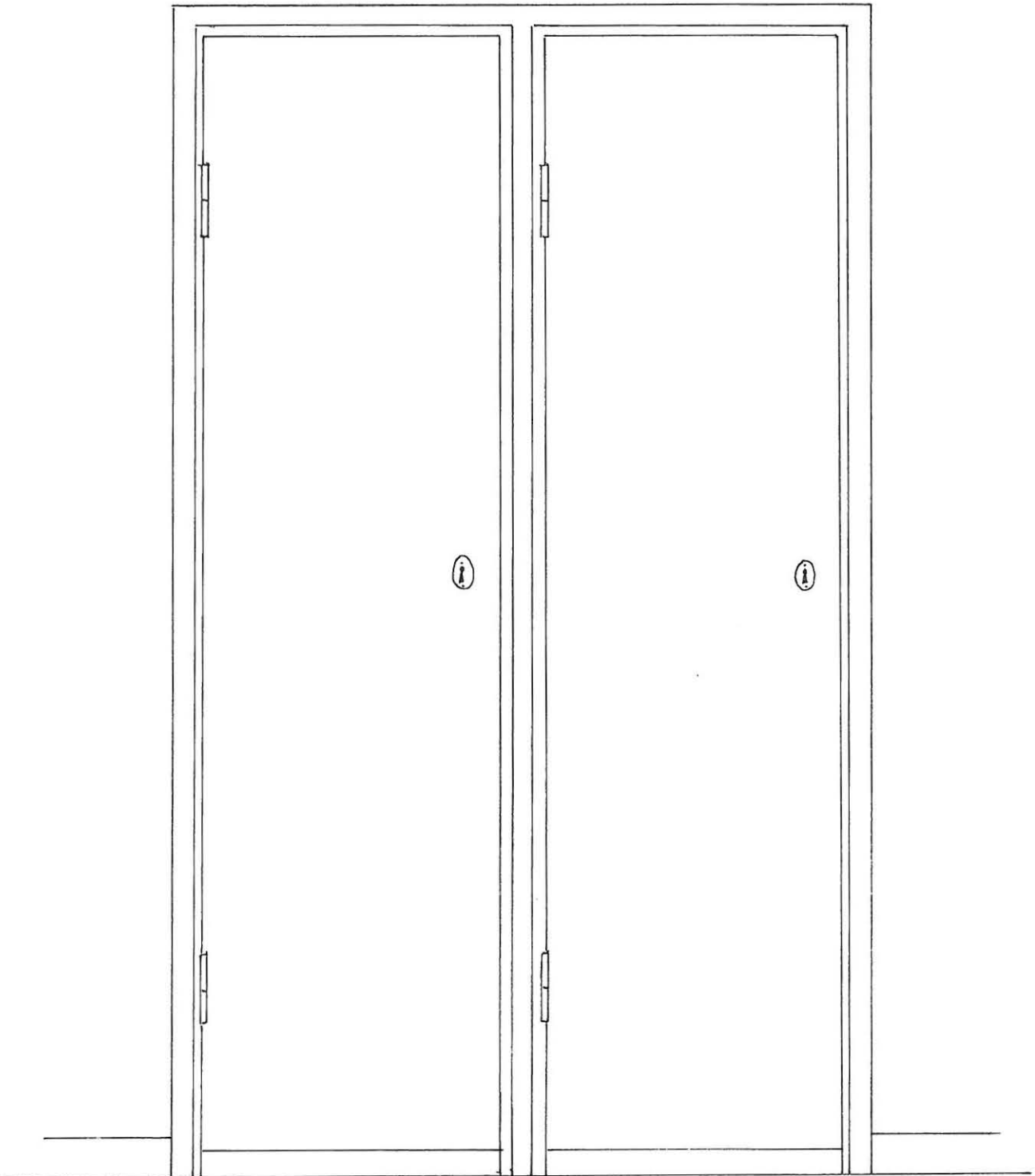
Karmi / Seinä 2 , luonnonvalo

HUONE 15

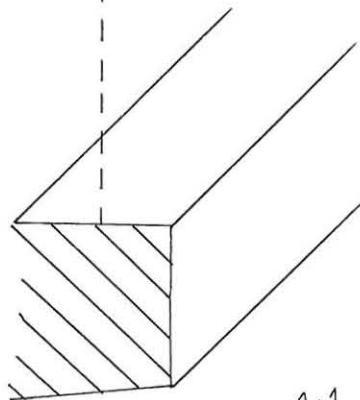
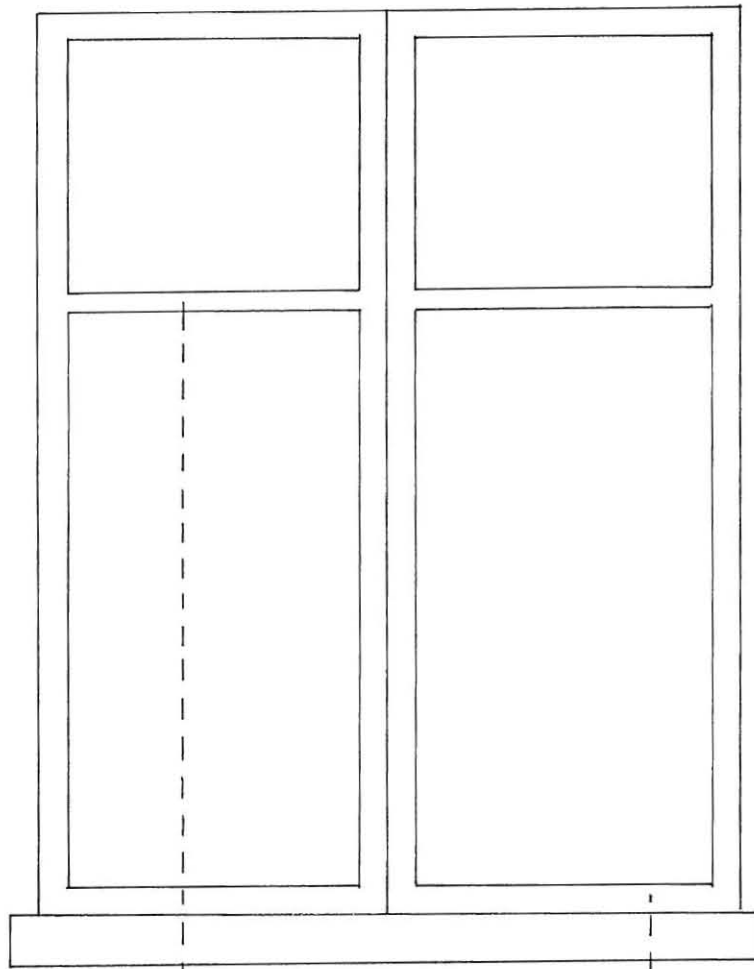


Muuri, luonnonvalo

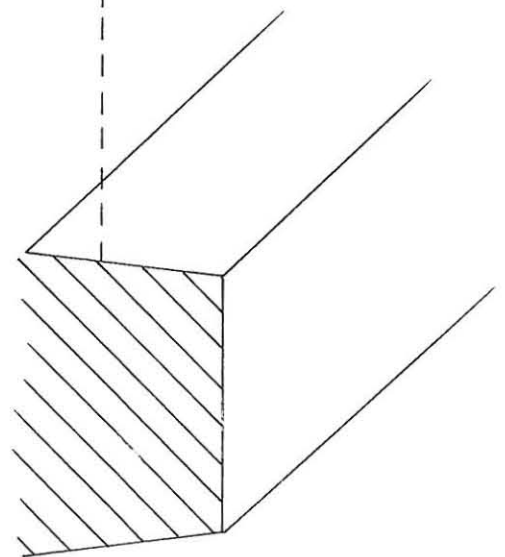
HUONE 15  
seinä 1 1:10 komero



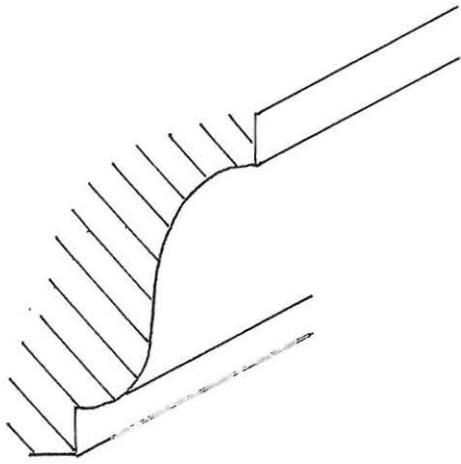
HUONE 15  
seinä 3 1:10 ikkuna



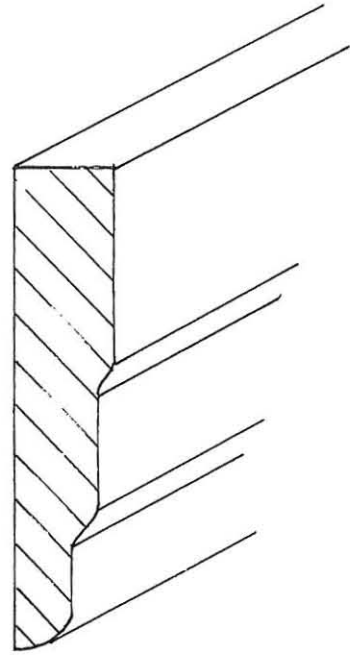
1:1



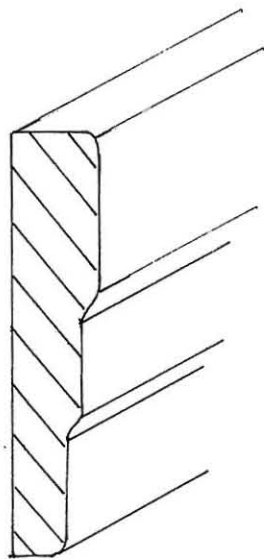
profilit HUONE 15  
1:1 listat



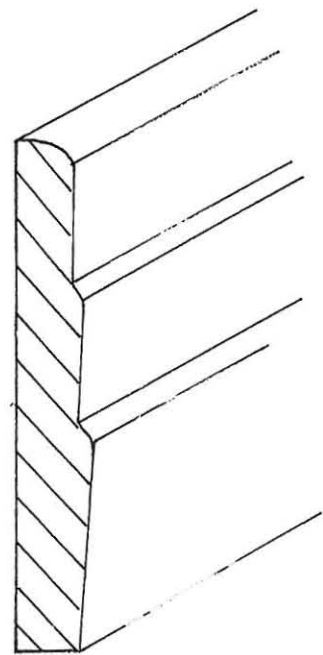
kulmalista



ikkunalista



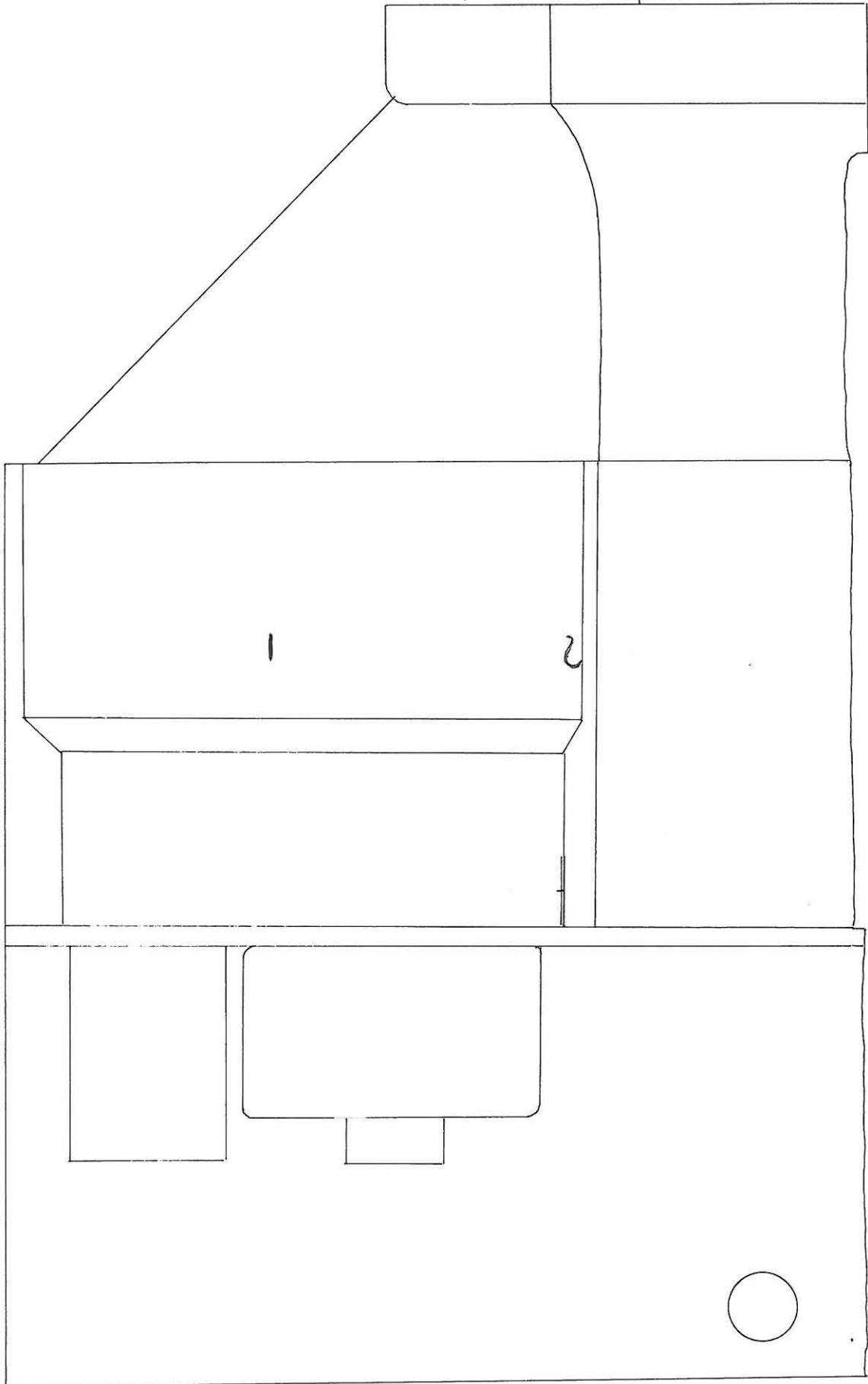
komerolista



jalkalista

HUONE 15

1:10 puuhella ja muuri

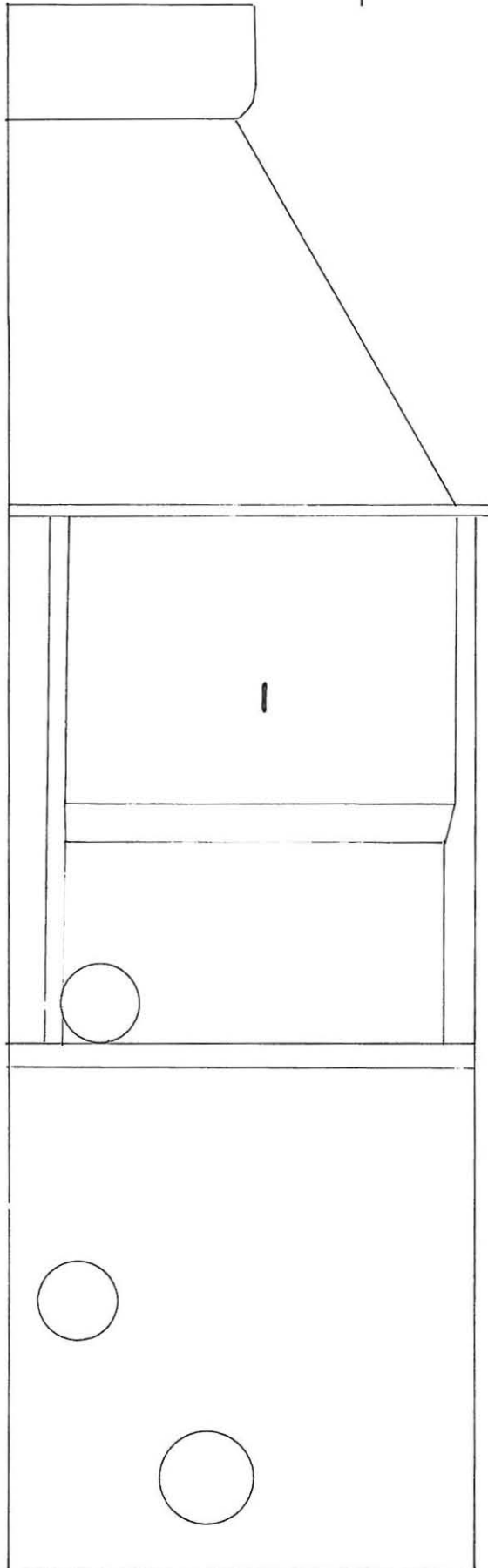


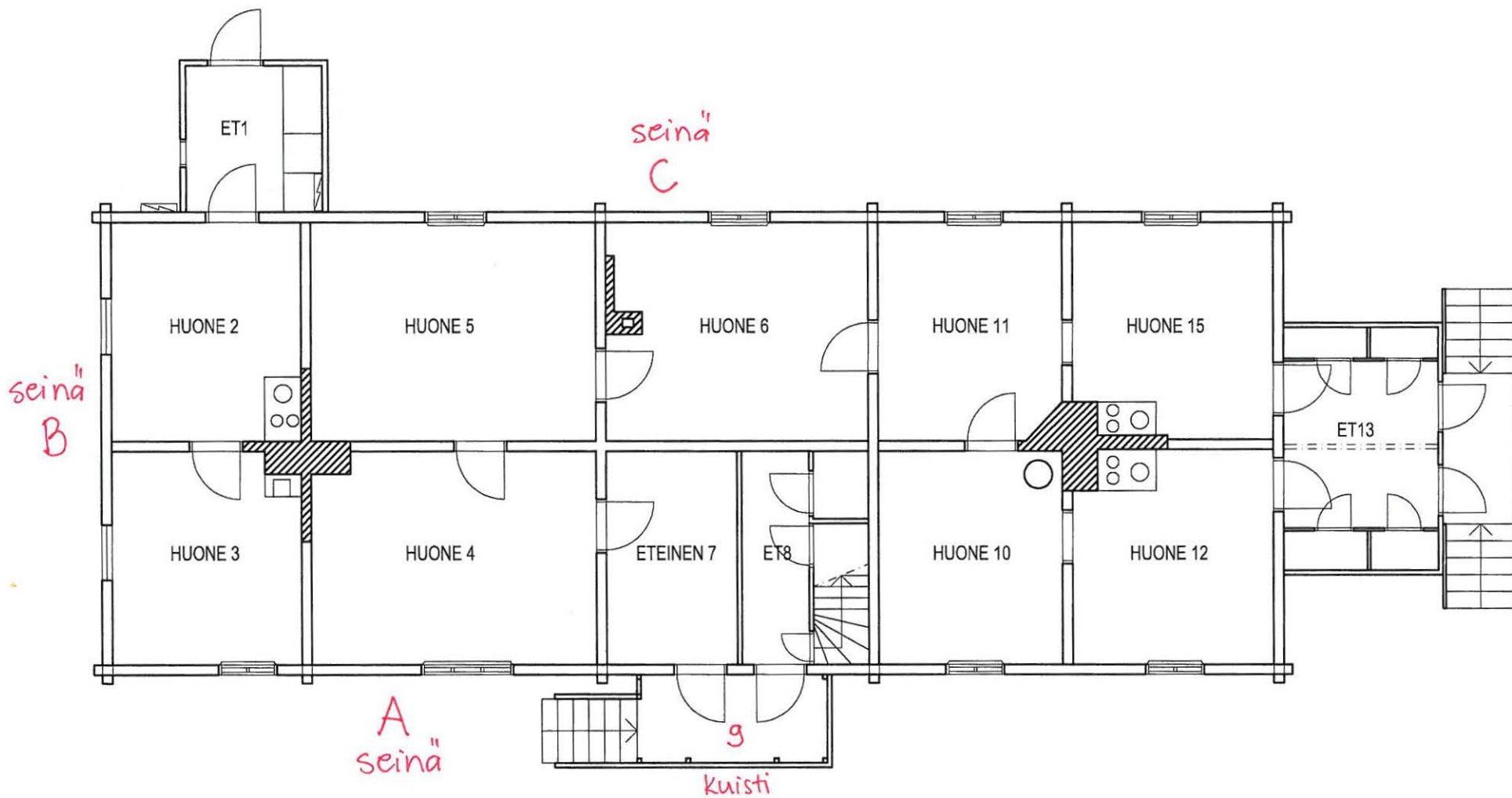


HUONE 15

1:10

puuhella ja muuri





SAAREN KARTANO / RENKITUPA  
PIIRRETTY VANHAN PIIRUSTUKSEN MUKAAN



Kuishi H nro 9



Kuishi H nro 9



Kuisti H nro 9



Kuisti H nro 9



Seinä A



Seinä A



Seinä B



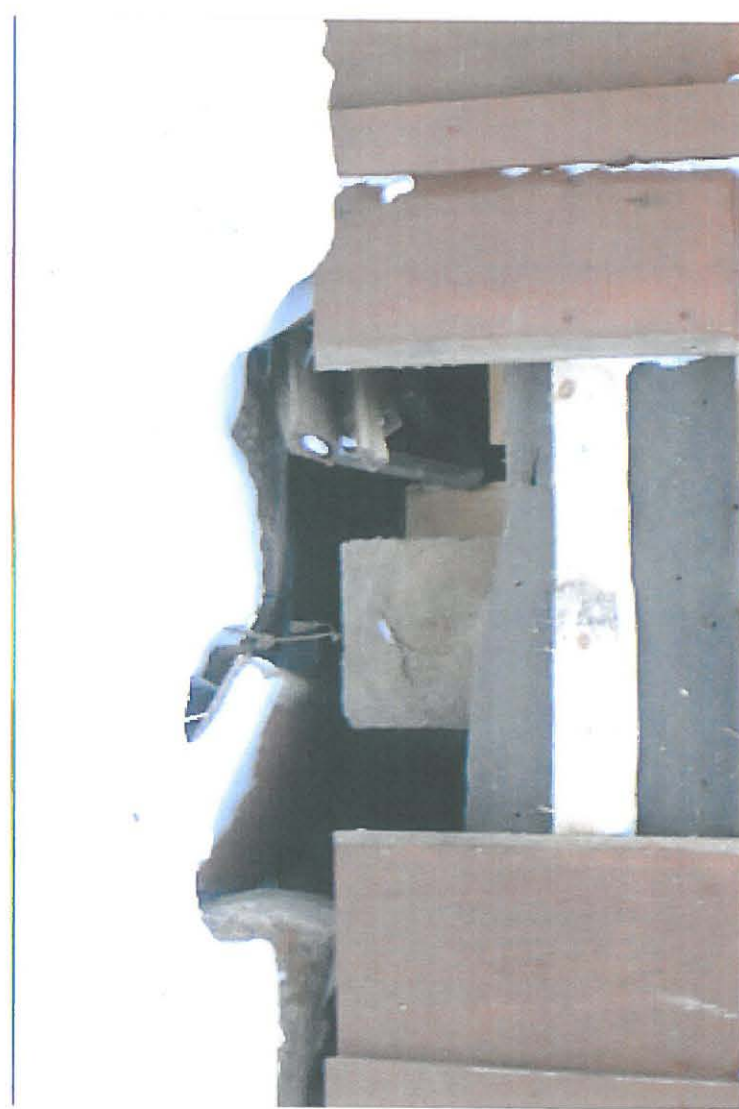
Seinä B

)



Seinä C

)



Seinä C







