



KANGASALA HUUTIJÄRVI

HUUTIJÄRVEN-KUOHUNHARJUN KAAPELOINTITYÖ

ARKEOLOGINEN KOEKAIVAUS 2013



25.11.2013

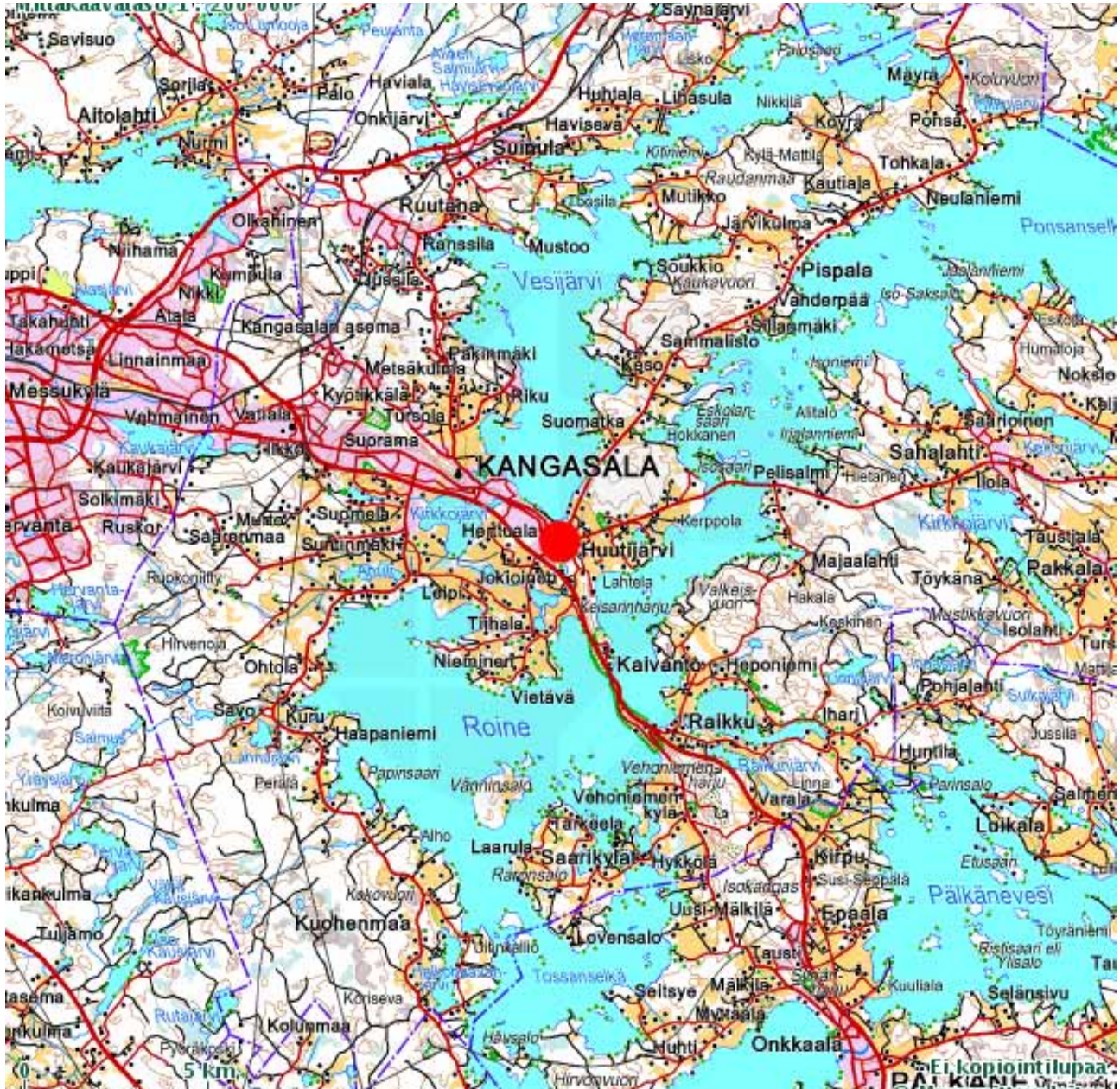
TIIVISTELMÄ

Kulttuuriympäristöpalvelut Heiskanen & Luoto Oy teki syksyllä 2013 arkeologisen koekaivauksen Kangasalan Huutijärven kivikautisella asuinpaikka-alueella (21101003). Eltel Networks Oy suoritti alueella kaapelinrakennustöitä ja arkeologisten tutkimusten tarkoituksena oli selvittää ennen töiden aloittamista, onko alueella muinaismuistolain tarkoittamia kiinteitä muinaisjäännöksiä. Huutijärven kivikautinen asuinpaikka koostuu useammasta alakohteesta, joista kolmen läheisyyteen tai reuna-alueelle kaapelikaivantoja kaivettiin. Koska alakohteiden rajojen kulkua ei tunneta varmuudella, edellytti Pirkanmaan maakuntamuseo arkeologisia tutkimuksia ennen työn aloittamista. Tutkimukset toteutettiin koekuopituksena ja niiden toisena tavoitteena oli koota havaintoja alueen historiallisesta tieverkosta, joka kartta-analysin perusteella paikoin noudatteli nykyisten teiden linjauksia.

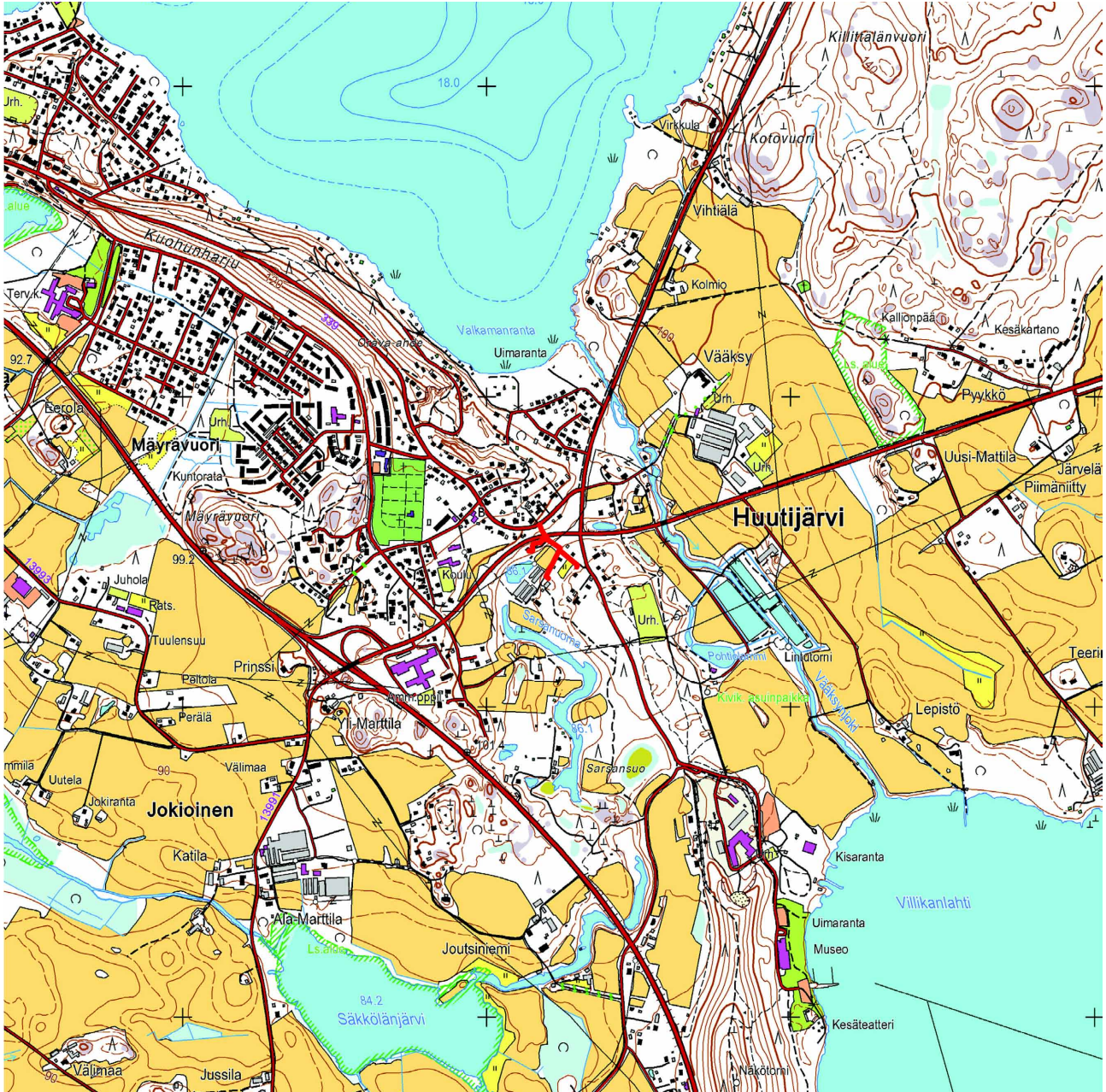
Koekaivauksissa tehtiin omakotitalon pihamaalla joitakin kivikautisia löytöjä, jotka olivat peräisin tuhoutuneesta kulttuurikerroksesta. Muuten todettiin sekä sekoittumista että täyttökerroksia. Koekaivausten perusteella määriteltiin koekaivausalueella noin 20 metrin pituinen osa kaapelikaivannosta sellaiseksi, että se piti kaivaa arkeologin valvonnassa. Se tehtiin koekaivausten päätyttyä alkaneen valvonnan yhteydessä.

ARKISTO- JA REKISTERITIEDOT:

Tutkimuskohde:	Huutijärvi (211010003), koekaivaus kivikautisella asuinpaikka-alueella
Kunta	Kangasala
Rekisterikylä:	Huutijärvi
Tutkimuksen laatu:	koekaivaus
Kohteen ajoitus:	kivikautinen
Peruskarttalehti:	PK 214102 Kangasala
Yhtenäiskoordinaatit: ETRS-TM35	pkoo 6816504 ikoo 346268 z 95 – 100 m mpy
Kiinteistöt	211-895-2-2 211-432-1-61 211-432-1-30 211-432-1-67 211-432-1-14 211-432-1-28
Maanomistaja:	
Tutkimuslaitos:	Kulttuuriympäristöpalvelut Heiskanen & Luoto Oy
Kaivausjohtaja:	Jouko Pukkila
Kenttätyöaika:	23.9.2012 - 4.10.2013
Tutkitun alueen laajuus:	tutkimusalue n. 1400 m ² - koekuopat 30 kpl noin 10 m ²
Tutkimuksen kustantaja:	Etel Networks Oy
Esinelöydöt ja säilytyspaikka:	Kansallisarkisto (KM 39651:1-10)
Aiemmat löydöt	KM 13433, diar. 22.6.1954, KM 15477, diar. 17.8.1962, KM 18002, diar. 9.10.1969, KM 18173, diar. 4.5.1970, KM 18456, diar. 30.9.1971, KM 18457, diar. 30.9.1971, KM 18463, diar. 30.9.1971, KM 19263, diar. 13.12.1973, KM 32611, diar. 25.6.2001, KM 35511, diar. 7.12.2005, KM 35925, diar. 23.8.2006, KM 38265: 1 – 139, diar. 7.6.2010
Valokuva-aineisto ja sen säilytyspaikka:	Digitaaliset valokuva: Kangasala Huutijärvi arkeologinen koekaivaus 2013:1-51 Mustavalkonegatiivit: 201341:1-7 Kulttuuriympäristöpalvelut Heiskanen & Luoto Oy:n arkistossa.
Kaivauskertomuksen sivumäärä:	27
Kaivauskertomuksen liitteet:	6 kpl
Kaivauskertomuksen kopiot:	Museovirasto, arkisto, Etel Networks Oy
Alkuperäisen kaivauskertomuksen säilytyspaikka:	Kulttuuriympäristöpalvelut Heiskanen & Luoto Oy
Aiemmat tutkimukset:.	Ville Luho inventointi 1939, C. F. Meinander 1954 kaivaus, Esko Sarasmo 1956 kaivaus, Mirja Koskimies 1969 kaivaus, Mirja Koskimies 1971 inventointi, Mirja Koskimies 1971 kaivaus, Mirja Koskimies 1972 kaivaus, Mirja Miettinen 1973 kaivaus, Teija Nurminen 1993 inventointi, Vadim Adel 2001 koekaivaus, Vadim Adel 2003 koekaivaus, Vadim Adel 2005 koekaivaus, Vadim Adel 2005 inventointi, Kalle Luoto 2006 koekaivaus, Kirsi Luoto 2009 inventointi, Kirsi Luoto 2010 koekaivaus, Kirsi Luoto 2011 kaivaus



Kartta 1. Tutkimusalue on merkitty karttaan punaisella ympyrällä. Mittakaava 1 : 200000. Pohjakartta © Maanmittauslaitos 2013. Lisäykset pohjakarttaan: Jouko Pukkila 2013.



Kartta 2. Tutkimusalueen sijainti on merkitty punaisella ympyrällä. MK 1:25 000. Pohjakartta © Maanmittauslaitos 2013. Lisäykset pohjakarttaan: Jouko Pukkila 2013.

1. SISÄLLYSLUETTELO

Johdanto.....	8
Tutkimusalue.....	9
Alueen sijainti ja topografia.....	9
Tutkimusalueen ympäristö ja topografia.....	9
Vesistöhistoria.....	10
Tutkimushistoria.....	11
Työn toteutus.....	11
Esityöt.....	11
Tavoitteet.....	12
Menetelmät.....	13
Mittaukset.....	13
Dokumentointi.....	14
Löydöt.....	14
Havainnot.....	15
Aluejako havaintojen tarkastelun pohjaksi.....	15
Alue 1, koekuopat 1 ja 2.....	15
Alue 2, koekuopat 3-8 ja 13-14.....	16
Alue 3, koneellisesti kaivetut koekuopat 9-12.....	17
Alue 4, koekuopat 15-26	18
Alue 5, koekuopat 27-30.....	18
4.2. Havainnot.....	19
Yhteenveto.....	25

Liitteet:

- Liite 1: Digitaalikuvauettelo
- Liite 2: Negatiiviuettelo
- Liite 3: Koekuoppakuvaukset
- Liite 4: Kartta tutkimusalueesta
- Liite 5: Kaivausakartat

1. JOHDANTO

Kulttuuriympäristöpalvelut Heiskanen & Luoto Oy teki arkeologisen koekaivauksen Kangasalan Huutijärven (mj. rek. nro 211010003) kivi- ja varhaismetallikautisella asuinpaikalla 23.9.-4.10. Työ liittyi Eltel Networks Oy:n laatimaan kaapelointisuunnitelmaan Kangasalan Herttualan ja Kuohunharjun alueille. Kaapelointityömaa ulottui paikoitellen Huutijärven kivi- ja varhaismetallikautisen asuinpaikan tutkimattomiin osiin. Koska asuinpaikka on Muinaismuistolain tarkoittama kiinteä muinaisjäänös, Pirkanmaan maakuntamuseo totesi lausunnossaan 227/2013, että paikalla on tehtävä arkeologinen koekaivaus linjauksen niillä osilla, jotka ovat esihistoriallisen asuinpaikan alakohteiden reunassa tai sen läheisyydessä. Tämä on perusteltua myös siksi, että alakohteiden tarkkoja rajoja ei tunneta. Museovirasto myönsi koekaivausten vaatiman tutkimusluvan 09.09.2013 (MV/123/05.04.01.02/ 2013) ja työ aloitettiin 23.9.2013.

Arkeologisen koekaivauksen tarkoituksena oli selvittää, ulottuivatko muinaisjäänökset kaapelointityömaan alueelle ja jos, niin miten laajalla alueella niitä oli ja kuinka koskemattomana ne olivat säilyneet. Tavoitteena oli myös selvittää, onko jatkotutkimuksiin tarvetta ja jos, niin missä muodossa (valvonta, kaivaus) ja laajuudessa.

Muinaismuistolain mukaisen selvityksen kohteena oli noin 360 metrin pituinen osuus kaapelilinjauksesta Sarsankujan reunassa, pihamailla sekä Sahalahden- ja Kuohunharjuntien välissä. Linjalle kaivettiin käsin 26 ja koneellisesti neljä koekuoppaa.

Koekaivaukset tehtiin 23.9.-4.10. ja jälkityöt heti sen jälkeen lukuunottamatta arkeologisen valvonnan aiheuttamia katkoksia kenttäjohtajan jälkityöaikana. Kenttätyöjohtajana toimi arkeologi FM Jouko Pukkila, joka teki tarvittavat esityöt ja laati raportin. Toiseen esityöpäivään osallistui myös piirtäjä HuK Anniina Laine, joka jälkitöissä piirsi kenttäkartat puhtaiksi. Tutkimusapulaisena oli HuK Juhana Ahlamo, joka puhdisti lyödöt ja teki alustavan luetteloinnin. Kaivajana oli fil.yo Petteri Liesivuori.

Välittömästi koekaivauksen valmistuttua laadittiin väliraportti, jotta Pirkanmaan maakuntamuseo pystyi tekemään lausunnon koekaivausten tulosten vaatimista jatkotutkimuksista. Koekaivaushavaintojen perusteella pieni osa kaapelilinjaa tuli kaivaa valvotusti. Väliraportti valmistui 8.10.2013.

2. TUTKIMUSALUE

ALUEEN SIJAINTI JA TOPOGRAFIA

Huutijärven kylä sijaitsee Kangasalan keskustasta kaakkoon Vesijärven ja Längelmäveden välisellä kannaksella. Kangasalan Sarsan kivi- ja varhaismetallikautiseen muinaisjäännöskompleksiin kuuluva Huutijärven asuinpaikka-alue on noin 2,8 kilometriä Kangasalan kirkosta kaakkoon. Varsinainen tutkimusalue sijaitsi Sahalahdentien eteläpuolella Sarsankujan ja siihen liittyvien pikkuteiden reunalla lukuunottamatta Sahalahden- ja Kuohunharjuntien välistä aluetta, joka on Sahalahdentien pohjoispuolella.

Huutijärven kivikautinen asuinpaikka-alue sijaitsee entisen Sarsanuoman ympäristössä. Siihen kuuluu viisi alakohdetta, joista *Lentola 1*, *Huutola*, *Elomaa* ja *Autio-Lunden* ovat linjauksen läheisyydessä tai joiden reuna-alueita linjaus kulki.

Maanpinnan korkeudet vaihtelevat tutkimusalueella noin 91 – 97,5 metrin mpy (meren pinnan yläpuolella) välillä. Korkeimmalla olivat kuopat 1 ja 2 Sahalahdentien ja Kuohunharjuntien välissä Kuohunharjun alarinteellä. Sahalahdentien eteläpuolisella alueella korkeudet vaihtelevat noin 91 – 93,5 m mpy välillä.

TUTKIMUSALUEEN YMPÄRISTÖ JA TOPOGRAFIA

Maisemallisesti alue on pientalovaltaista aluetta, jota halkoo useampi tie sekä Sarsankosken vanha uoma, joka tosin on peittymässä nykymaiseman alle. Paikoitellen maisemaa värittävät pienet, osin lehtipuuvallaiset metsiköt. Peltoja on niukasti ja ne ovat pieniä. Sarsan vanhasta uomasta on jäljellä pari lampea.

Alueen topografiasta on syytä esittää muutama tarkentava huomio. Ensinnäkin Sarsan vanhan uoman yli kulkee Sarsankuja, jonka törmä varsinkin lounaan suuntaan on jyrkkä ja 4-5 metriä korkea. Paikalle on tuotu maata ilmeisesti ainakin tien teon yhteydessä, mutta ei niin paljon kuin voisi kuvitella, sillä tien koillispuolella on korkeuseroa vain metrin verran.

Peltona olevan alueen keskellä lienee vanhan uoman keskeisin osa, joka on kääntynyt loivasti kohden Sarsankujan luoteispäätä ja edelleen Autio-Lundenin alakohteen suuntaan. Uoman itäpuolella on mahdollisesti ollut kumpare, jonka varaan Sarsankuja aikanaan on tehty.

Uoma ei ole paikalla ollut montaakaan metriä leveä, sillä pellon luoteisreunassa havaittiin kymmenkunta kvartsi-iskosta. Niitä ei kerätty talteen, mutta sijainti mitattiin gps:llä ja merkittiin kaivausten yleiskarttaan. Paikka on alueen matalinta kohtaa ja helposti kuvittelee, että löytöpaikka on sekundääri. Ilmeisesti kuitenkin varsinainen uoma on ollut syvempi ja on kuiville jäämisen jälkeen vähitellen täyttynyt nykyiselle tasolle.

Kvartsi-iskokset havaittiin alakohteen *Lentola 1* muinaisjäännösrekisteriin merkittyjen rajojen sisältä. Rajaus käsittää osan viereisen omakotitalon pihamaasta sekä pellon suuntaan viettävän jyrkän rinteeseen. Osittain tämä alue lienee syntynyt tuomalla paikalle täyttömaata.



Kuva 1. Kvartsi-iskoksia havaittiin sänkipellon pinnalla sähkötolpan läheisyydessä. Kuva: Jouko Pukkila 2013.

VESISTÖHISTORIA

Sarsan alue on noussut jääkauden jälkeisestä muinaismerestä kokonaan noin 7500 eKr. mennessä. Tuolloin Längelmävesi ja Vesijärvi muodostivat yhtenäisen järvioltaan, sillä niitä yhdisti 200-400 metriä leveä Sarsansalmi, joka sijaitsi nykyisen Vääksynjoen paikalla. Muinaissalmesta molempien järvien vedet virtasivat Sarsankosken kautta etelään Roineeseen, kunnes vuonna 1604 maankohoamisen aiheuttama Iharin kosken puhkeaminen jätti Sarsan kuiville. Paikalla oli tämän jälkeen enää vanhaan uomaan syntyneiden lampien muodostama ketju. Niistä ovat jäljellä Sepänjärvi ja Kyläjärvi, jotka sijaitsevat tutkimusalueen kummallakin puolella.

Kyläjärven korkeus on nykyisin peruskartan mukaan 86,1 m mpy ja se vastanee melko hyvin myös vanhaa vedenpinnan korkeutta. Korkeimmillaan veden taso lienee ollut noin 89 m mpy aiempien kaivaushavaintojen perusteella. Alimmat löydöt on saatu kuitenkin noin 87 m mpy ja suurin piirtein samalta korkeudelta ovat myös pellon pinnalla nyt havaitut kvartsi-iskokset. Yhden arvion mukaan Sarsan veden korkeus olisi kuitenkin pysytellyt suurimman osan kivikautta noin 90

m tasolla tai hieman alempana. Matalalla sijaitsevien löytöjen perusteella vedenkorkeus ei ilmeisesti ole kuitenkaan ollut mitenkään vakio.

TUTKIMUSHISTORIA

Arkeologiset tutkimukset Huutijärvellä alkoivat 1920-luvun alussa, jolloin Sakari Pälsi teki koekaivauksia Vääksyn myllyn vieressä, Sarsan uoman pohjoispuolella. Tarkka kaivauspaikka on tuntematon, mutta myöhempien tutkimusten yleiskartoissa se on merkitty kyseisen myllyn kohdalle. Seuraavan kerran alueella kaivoi C. F. Meinander 1954 lähellä Ponsantien ja Sahalahdentien nykyistä risteystä, koska rakenteilla ollut Sahalahdentie kulki asuinpaikka-alueen halki. Osa siitä oli jo ehtinyt tuhoutua tienrakennuksen yhteydessä. Toinen Meinanderin kaivausalue sijaitsi Sepänjärven lounaispuolella ja kolmas Pohtiolammen luoteispuolella, Huutijärven asuinpaikka-alueen ulkopuolella. Esko Sarasmo kaivoi vuonna 1956 Elomaan ja Hallamaan tonteilla. Mirja Koskimies jatkoi tienrakennuksen vaatimia arkeologisia tutkimuksia vuosina 1969 ja 1971. 2000-luvulla kaivauksia ja koekaivauksia on Huutijärven alueella tehty runsaasti: vuonna 2003 Hanna-Maria Pellinen Parvelan alueella ja Vadim Adel Elomaan pohjoispuolella. Adel koekaivoi Huutolan alakohdetta vuonna 2005 ja vuonna 2006 Kalle Luoto teki koekaivauksen Ponsantien viereen suunnitellun kevyenliikenteenväylän kohdalla. Vuonna 2010 kaivettiin alakohteiden Elomaa ja Autio-Lunden ympäristössä. koetutkimukset johtivat varsinaiseen kaivaukseen jälkimmäisellä paikalla, jossa Kirsi Luoto suoritti tutkimuksia vuonna 2011.

Arkeologisia inventointeja alueella on tehty vuosina 1939 (Luho), 1971 (Koskimies), 1994 (Nurminen) ja 2009 (Luoto).

Tutkimuksissa todettiin, että paikalla on asutuksen merkkejä kampakeramiikan ajalta (sekä varhaisempaa että tyypillistä) sekä nuorakeraamiselta ajalta. Aikaisemmin oli saatu merkkejä myös varhaismetallikautisesta vaiheesta. Vuoden 2011 tutkimuksissa saatiin mesoliittisen ajan lopulle ulottuva radiohiiliajoitus sekä selkeitä merkkejä historiallisen ajan asutuksesta.

3. TYÖN TOTEUTUS

ESITYÖT

Esitöihin oli varattu kenttäjohtajalle kaksi ja piirtäjälle yksi työpäivä. Yksi esityöpäivä käytettiin maastokatselmuksen rakennuttajan edustajien kanssa. Tällöin varmistettiin linjan merkintä maastossa ja selvitettiin, mihin kohtaan kaivettavien koekuoppien teossa tarvitaan kaivinkonetta, jonka rakennuttaja järjesti. Katselmuksen osallistuivat Jukka Laakso Eltel Networks Oy:stä ja suunnittelija Olli Eirola sekä arkeologit Kirsi Luoto, Jouko Pukkila ja Anniina Laine Kulttuuriympäristöpalvelut Heiskanen & Luoto Oy:stä.

Toisen esityöpäivän käytti kenttäjohtaja tutustumalla aikaisempiin tutkimuksiin ja suunnittelemalla työjärjestystä sekä tarvittavia menetelmiä. Myös vanhaan kartta-aineistoon tutustuttiin, joskin sitä on niukasti saatavilla. Alueen asutuksen ja maankäytön sekä varsinkin tielinjauksien historiaa selvitettiin pitäjänkartan avulla. Kartta noudettiin osoitteesta <http://digi.narc.fi/digi/view.ka?kuid=6178199>. Pitäjänkartasto muodostuu pääasiassa 1840-1865 valmistuneesta kartta-aineistosta.



Kartta 3. Ote pitäjänkartasta (ei mittakaavassa). Kartta on haettu osoitteesta <http://digi.narc.fi/digi/view.ka?kuid=6178199>

TAVOITTEET

Tutkimusten tavoitteeksi asetettiin selvittää Huutijärven kivikautisen asuinpaikan alakohteiden ulottuminen kaapelilinjan niiden säilyneisyys sekä mahdollisesti vaatimat jatkotoimenpiteet. Tutkimustavaksi valittiin koekuoppien avulla tehtävä arkeologinen koekaivaus. Koekuopat kaivettiin kaapelilinjan paalujen

mukaisesti. Tämä linjaus poikkesi hieman paperilla suunnitellusta, mutta paalujen avulla varmistettiin koekuoppien osuminen varmasti kaivettavalle linjalle.

MENETELMÄT

Koekaivauksissa kaivettiin paaluilla merkityn kaapelilinjan kohdalle kuoppia pääasiassa kymmenen, tarvittaessa viiden metrin välein. Viiden metrin välein kaivetut kuopat tehtiin myöhemmin jo kaivettujen kuoppien väliin tapauksissa, joissa maaperän ilmiöistä haluttiin lisää tietoa. Sarsankujan piennaralueille koneellisesti ja käsin kaivetut kuopat tehtiin 20 metrin välein, sillä alue oli voimakkaasti muokattua tien piennaraluetta ja etukäteen arvioitiin, että paikalla on paksuja täyttökerroksia.

Kuoppien kooksi suunniteltiin 50x50 cm ja tätä pääasiassa noudattiinkin, mutta muutamien kohdalla laajuutta jouduttiin kasvattamaan kuoppien syvyyden takia. Käsinkaivettujen kuoppien syvyys vaihteli 80-125 cm välillä. Koekuopat 9-12 kaivettiin koneellisesti ja niistä tehtiin hieman syvempiä, enimmillään 180 cm. Kaikkiaan kaivettiin 30 koekuoppaa. Käsinkaivettujen koekuoppien pohjaa kairattiin 10-30 cm syvyydeltä. Muutamista kuopista ei kairanäytettä saatu maaperän kovuuden tai löyhyyden takia.

Käsinkaivetut kuopat kaivettiin lastalla ja lapiolla. Selvästi resentit maakerrokset sekä luontaisiksi tulkitut kerrokset kaivettiin lapiolla, muut lastalla. Suurin osa kaivetusta maasta seulottiin 4 mm silmäkoon seulalla.

Kerrosjakoa ei kaivettaessa käytetty, mutta löytöjen liittyminen tiettyyn maakerrokseen varmistettiin kenttäjohtajan ja kuopan kaivajan yhteistyönä. Jos ehjää kulttuurikerrosta olisi tavattu, olisi kaivaustekniikkaa muutettu.

Koskematon maakerros saavutettiin useimmissa kuopissa, mutta ei kaikissa johtuen mm. paksusta täytöstä ja työturvallisuuden vaatimuksista. Koskematon pohjamaa oli keskikarkeaa huuhtoutunutta hiekkaa. Sitä oli niin paksulta, ettei kerroksen läpi pystytty kaivamaan, joten ei tiedetä, mitä tämän ns. tulva-kerroksen alla on.

Koekuopitusalueen lähintä ympäristöä tutkittiin kairaamalla, tekemällä pintapoisuutta ja tarkastelemalla maanpinnan muotoja. Tämän toiminnan tarkoituksena oli kerätä varsinaisten koekuoppien maakerroksia selventäviä ja selittäviä havaintoja.

MITTAUKSET

Korkeusmittaukset tehtiin vaaituskoneella ja niissä käytettiin vuoden 2011 kaivausten korkeuspistettä 2, joka sijaitsi Ponsantien alittavan sadevesirummun lännen puoleisessa osassa. Sen korkeus N60-järjestelmässä on 89,99 m mpy.

(Luoto 2011) Siitä mitattiin koekuoppien 1 ja 2 korkeus sekä siirrettiin se Sahalahdentien eteläpuolelle, Sarsankujan mutkassa olevan rautaisen aidan länsipäähän.

Koekuoppien pintakorkeus mitattiin yhdestä tai kahdesta kulmasta riippuen maanpinnan kaltevuudesta. Jälkimmäisessä tapauksessa korkeudet mitattiin dokumentoitavan seinän puolelta, tasamaalla olevista pyrittiin mittamaan lounasta lähimpänä oleva kulma.

GPS:llä mitattiin linjapäättepisteiden ja koekuoppien sijainti. GPS-laite oli Garminin Etrex 20. Käytetty koordinaattijärjestelmä oli WGS 84. Koska GPS-mittauksiin sisältyy mm. maaston peitteisyydestä ja pilvisyydestä johtuvia epätarkkuuksia, muutamat koekuopat kiinnitettiin maaston ja rakennetun ympäristön kohteisiin mittanauhojen avulla ja niiden näin mitattu sijainti ilmenee kaivausten yleiskartasta. Myös pellon pintapoiminnassa havaitut löydöt mitattiin paikoilleen GPS:llä.

DOKUMENTOINTI

Koekuopat dokumentoitiin normaaleja arkeologisia menetelmiä käyttäen eli kaikki valokuvattiin digitaalisesti ja niiden maakerroksista tehtiin sanalliset kuvaukset (liite 3). Joidenkin seinämät piirrettiin.

Dokumentointia varten yksi tai joissakin tapauksissa kaksi seinämää puhdistettiin lastalla ja juuret leikattiin pois. Koneellisesti kaivetuissa kuopissa puhdistettiin noin puoli metriä leveä kaista seinämästä. Puhdistettu seinämä sijoitettiin valaistuksen kannalta parhaaseen suuntaan, jos sen kerrokset vastasivat muissa seinämissä näkyviä.

Jokaisesta kuopasta dokumentoitiin seinämä tekemällä muistiinpanot, joissa maakerrosten ylä- ja alapinnan korkeus nykyisestä maanpinnasta mitattiin, kerrosten maalaji ja väri kuvailtiin sekä selvitettiin löytöjen liittyminen tiettyyn maakerrokseen. Lisäksi kerrokset valokuvattiin digitaalisesti Olympus ZX-10 kameralla. Seinämät kuvattiin sekä salamavalon avustuksella että ilman sitä, koska värisävyt muuttuivat salaman avulla kuvatuissa. Negatiivikuvia ei valon vähäisyyden takia kuopista otettu. Dokumentointi tehtiin myös muutaman kuopan väli- tai pohjatasosta.

Viiden kuopan dokumentointiseinän informaatioarvo katsottiin siksi olennaiseksi, että ne dokumentoitiin myös piirtämällä millimetripaperille mittakaavassa 1:25.

LÖYDÖT

Löytöjä otettiin talteen koekuopista noudattamatta mitään teknistä kerrosjakoa. Sen sijaan selvitettiin niiden kuuluminen johonkin seinämässä erottuvaan

maakerrokseen. Muutamaa kuoppaa laajennettiin, jota löytöjen kuuluminen johonkin seinämässä havaittuun maakerrokseen voitiin varmistaa kaivamalla laajennusosassa kyseinen kerros tasokaivauksena.

Koekuopista kerättiin talteen kaikki löydöt, mutta resentit poistettiin valokuvauksen ja listaamisen jälkeen. Resenttien löytöjen avulla seurattiin kerrosten sekoittuneisuutta.

4. HAVAINNOT

ALUEJAKO HAVAINTOJEN TARKASTELUN POHJAKSI

Tuloksien tarkastelemisen helpottamiseksi koekaivausalue on tässä raportissa jaettu topografian ja rakennetun ympäristön elementtien perusteella viiteen osa-alueeseen (Liite 5).

ALUE 1, KOEKUOPAT 1 JA 2

Alue 1 on Sahalahden- ja Kuohunharjuntien välistä etelään viettävää rinnettä. Se sijaitsee vuoden 2011 kaivausalueen länsipuolella. Sahalahdentien reunassa kulkee maakaasuputki, jonka kohdalle ei katsottu perustelluksi tehdä koekuoppaa.



Kuva 2. Koekaivausalue 1 24092013 P9240002. Kuva: Jouko Pukkila 2013.

ALUE 2, KOEKUOPAT 3-8 JA 13-14

Alue 2 on Sahalahdentien eteläpuolinen omakotitalolle johtava haara. Alue oli piharakennusten ja tien välistä metsäistä maata paitsi aivan länsipäässä, jossa kuopat 7 ja 8 tehtiin hoidetulle pihamaalle. Asuinpaikka-alueen alakohde *Lentola 1* sijaitsee pihamaan ja pellon reunoilla ja muinaisjäännösrekisterin rajaus ulottuu kuopan 8 kohdalle.



Kuva 3. Koekaivausalue 1. Kuva: Jouko Pukkila 2013.



Kuva 4. Koekaivausalue 2. Pihamaan rinnettä. Koekuopat kaivettiin tontin takareunaan. Keltaisen talon oikeanpuoleisen kulman läheisyyteen kaivetusta kuopasta löydettiin muutama kvartsi-iskos, samoin pellolta. Kuva Jouko Pukkila 2013.

ALUE 3, KONEELLISESTI KAIVETUT KOEKUOPAT 9-12

Alueen 3 muodostaa Sarsankujan luoteispää, joka kääntyy omakotitalon pihalle. Koekuopat kaivettiin koneellisesti tien kaakkoispuolelle, paitsi mutkan jälkeen kaivettu kuoppa 9, joka sijaitsee lähellä piharakennusta tien luoteispuolella ja jonka läheisyydessä oli kaksi sähkökaapelia. Koneelliseen kaivuuseen päädyttiin, koska paikalle on tuotu paljon maata; varsinkin Sarsankujan lounaispuoli pellon suuntaan on selkeästi keinotekoinen, noin 4-5 metriä korkea rinne.



Kuva 5. A Koekaivausalue 3. Koekuoppia kaivetaan koneellisesti Sarsankujan luoteispäässä. Kuva Jouko Pukkila 2013.



Kuva 6. Koekaivausalueen 3 rinnettä.. Koekuopat kaivettiin rinteellä kulkevan tien reunaan. Kuva Jouko Pukkila 2013.

ALUE 4, KOEKUOPAT 15-26

Alue 4 on Vuolteen puutarhalle vievän tien kaakkoisreuna, johon tehdyt kuopat ovat alakohteen Elomaa muinaisjäännösrekisterin mukaisen rajauksen luoteisreunaa. Koekuopat kaivettiin kymmenen metrin välein, paitsi kuoppa 26, joka tehtiin kuoppien 19 ja 20 väliin viiden metrin päähän kummastakin. Kuoppa 25 puolestaan kaivettiin hieman tielinjasta metsään päin saunarakennuksen kulmalla olevan sähkötolpan viereen.



Kuva 7. Koekaivausalue 4. Koekuopat kaivettiin tien reunaan aivan metsän rajaan. Kuva Jouko Pukkila 2013.

ALUE 5, KOEKUOPAT 27-30

Alue 5 on Sarsankujan lounaisreuna puutarhalle vievästä tiestä kaakkoon. Tälle alueelle kaivettiin noin kahdenkymmenen metrin välein kuopat 26-30. Kuoppien mittaus tehtiin kaapelilinjan kaakkoispään sijaintia osoittavasta paalusta. Siitä mitattiin koekuoppien paikat 20 metrin välein, jolloin kuoppa 28 tuli melkein pihatien kohdalle ja sitä siirrettiin kolme metriä kaakkoon. Kuoppien 27 ja 28 väli on siten 23 metriä ja kuoppien 28 ja 29 17 metriä. Kuoppa 30 kaivettiin tulevan muuntajakopin eteläkulmaan nelisen metriä tien reunasta pihamaan suuntaan.



Kuva 8. Koekaivausalue 5. Koekaivettava kaapelinjan osa alkaa tienristeyksen jälkeen postilaatikkojen kohdalta. Kuva Jouko Pukkila 2013.

4.2. HAVAINNOT

Alue 1

Alueelle 1 kaivettujen koekuoppien maa oli pääasiassa täyttömaata. Kuopassa 1 todettiin kuitenkin melko resentti peltokerros alkaen noin 60 cm syvyydestä. Siitä löydettiin mm. tiilen ja ikkunalasin paloja. Molemmat kuopat kaivettiin yli kaapelikaivannon maksimisyvyyden eikä mitään muinaisjäännöksiin viittaavaa havaittu.

Alue 2

Alueelle 2 kaivettiin kahdeksan koekuoppaa. Niissä oli turpeen alla yleensä vaihtelevan väristä hiekkaa ja alimpana keskikarkea huuhtoutunut hiekka, joka tulkittiin jonkinaikaisen tulvan aiheuttamaksi. Synty tapa näkyi selvimmin koekuopan 3 pohjaosassa, jossa toistui kerrosjako ohut vaaleampi hiekka – paksu tummempi hiekka. Tämä tulkittiin niin, että kyseessä ovat kuiville jääneet tulvakerrokset, joissa ohut kerros edustaa vanhaa maanpintaa.



Kuva 9. Koekuopan 3 länsiseinän alaosaan erottuvat tulvakerrokset. Kuva Jouko Pukkila 2013.

Muutamista kuopista löytyi hiilenmuruja, mm. kuopasta 4 hyvin punaisesta maasta. Tätä ilmiötä tarkasteltiin perusteellisemmin tekemällä kuopan 4 kummallekin puolelle viiden metrin päähän kaksi uutta kuoppaa (13 ja 14), mutta mitään löytöjä tai punaista maakerrosta selittäviä havaintoja ei tehty. Kerros lienee luontevimmin tulkittavissa jonkinlaiseksi resentiksi kyntökerrokseksi – esihistoriallinen se ei ainakaan ole, koska mitään löytöjä ei tehty.

Kuopat 7 (omakotitalon etupihan käytävän vieressä) ja 8 (omakotitalon nurkan luona) olivat hoidetulla maalla aivan muinaisjäännösrekisteriin merkityn *Lentola 1* alakohteen pohjoisreunassa. Kuopasta 7 löytyi resentin löydöstön ohella kaksi tai kolme mahdollista kivilaji-iskosta. Ne ovat litteitä, teräväsärmäisiä kappaleita mustaa, rakeista kiveä. Ne löydettiin seulasta samalla kertaa kuin resentti löytömateriali (mm. tiili ja klinkkeri). Tässä kuopassa todettiin maakerros, jota voisi pitää kulttuurikerroksena. Se näkyi vaihtelevan paksuisena jokaisessa seinämässä ja siihen liittyi hiilenmuruja, kaivajan mukaan myös tiilen muruja. Kerrosta tutkittiin ottamalla siitä maata dokumentoinnin jälkeen, ennen kuopan täyttämistä, ja seulomalla se. Hiilen murut olivat kuitenkin ainoa löytö eikä kerroksen luonnetta saatu varmistettua. Hiilen murut ovat alueen 4 peltokerrokselle ominainen piirre.



Kuva 10. Koekuopassa 4 havaitut hiilen murut tasossa kuvattuna noin 5 cm syvyydessä. Kuva Jouko Pukkila 2013.



Kuva 11. Koekuopan 7 länsiseinässä erottuva maakerros, josta löytyi vain hiilen muruja. Kuva on otettu salamavalon avulla, joten värit eivät vastaa alkuperäistä. Kuva Jouko Pukkila 2013.

Kuopasta 8 löytyi runsaasti resenttiä materiaalia, mutta myös muutama selvä kvartsi-iskos sekä yksi tuluspiin katkelma. Ne löytyivät sekoittuneesta kerroksesta 53 cm syvyyteen asti, jossa alkoi keltainen löydötön hiekka.



Kuva 12. Koekuopan 8 länsiseinän maakerrokset. Kuva on otettu salamavalon avulla, joten värit eivät vastaa todellisia. Kuva Jouko Pukkila 2013.



Kuva 13. Koekuopan 8 taso 53 cm syvyydessä, jossa sekoittuneet kerrokset vaihtuvat kellertävään hiekkaan. Kuva Jouko Pukkila 2013.

Alue 3

Tälle osuudelle kaivettiin koekuopat 9-12 koneellisesti kahdenkymmenen metrin välein. Näin haluttiin päästä mahdollisimman syvälle tarkastelemaan alimpia maakerroksia. Kuopissa todettiin ylimpänä tientekoon ja kunnossapitoon liittyviä kerroksia, syvemmällä maa muuttui hiekkaisemmaksi. Vain koekuopassa 11 todettiin historiallisen ajan merkkejä, tumma maajälki ja tiiltä sekä ikkunalasias runsaan 60 cm syvyydessä. Se oli löyhän ruskean ja erittäin kivisen maakerroksen pohjaosassa, jossa kiviä oli vähemmän. Kyseisen kerroksen löyhyyden aiheuttaman tien sortumisvaaran takia kuoppaa ei uskallettu kaivaa syvemmäksi. Kerros liittyy tien varhaisempiin vaiheisiin, sillä se erottui kuopan leikkauksista vain tien puoleisessa seinässä. Sama koskee sen alaosaa, joten kyseiset jäljet ja löydöt liittynevät tiekerrokseen nekin.

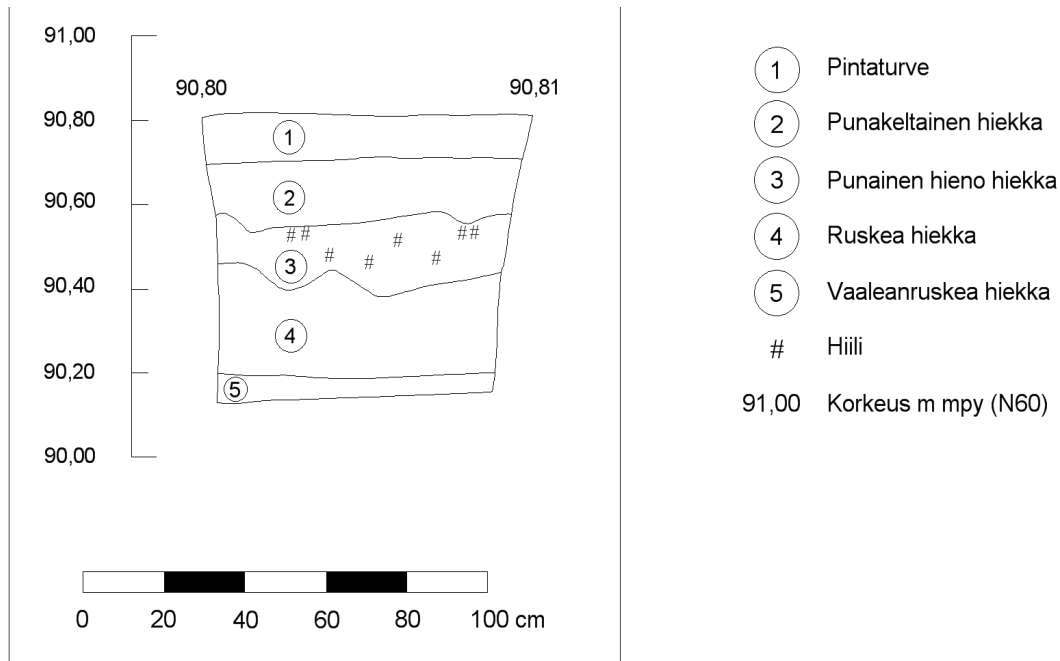
Alue 4

Alue 4 on puutarhalle vievän tien piennarta, jota kaakon puolella rajaa mahdollisesti tien rakentamiseen liittyvä, pääosin kasvillisuuden peittoon jäävä penkka. Kuopat kaivettiin penkan ja tien reunan väliin, lukuunottamatta kuoppaa 25, joka kaivettiin penkan päälle. Koekuoppien merkintä aloitettiin lounaispään paalun kohdalta, jotta koko linja tuli varmasti tutkituksi. Kuopat sijoitettiin kymmenen metrin välein ja kaivettiin käsin, kuoppa 26 lisättiin kuoppien 20 ja 21 väliin myöhemmin.

Tasamaalla sijaitsevissa kuopissa 15-22 ja 25 oli turpeen alla väriltään keltaisesta punaiseen vaihtelevia hiekkakerroksia ja niiden alla koskemattomaksi tulkittu ns. tulvahiekka. Useimmissa kuopissa erottui pääsääntöisesti punertava maakerros, jossa oli hiilenmuruja. Tämän kerroksen luonnetta pohdittiin pitkään, mutta kuoppien 19 ja 26 ilmeisten aurasjälkien perusteella kyseessä on hyvin todennäköisesti peltokerros – molemmissa todettiin, että punertavan maan alaosa "aaltoili" aivan kuin auraamisen jäljiltä. Muihin maakerrokseen ei havaittu liittyvän samaa ilmiötä. Kuopassa 19 näkyi myös, että punaisen, hiilensekaisen maan peltokerros loppui kuopan puolivälissä, ts. pelto rajoittui nykyiseen tiehen.



Kuva 14. Koekuopan 19 itäseinän maakerrokset. Kuvan värejä on muokattu aaltoilevan alareuna esillesaamiseksi. Kuva Jouko Pukkila 2013.



Kartta 4. Leikkauskartta kuopan 19 itäseinästä. Mittausdokumentointi ja puhtaaksipiirto Anniina Laine. Ei mittakaavassa.

Löydöt olivat muutamaa huonosti palaneen luun palaa sekä palaneen saven kappaleita (kuopat 19-22 ja 25) lukuunottamatta resenttiä tiiltä, lasia ym. Ehjää esihistoriallista kulttuurikerrosta ei havaittu ainoassakaan kuopassa eivätkä löydötkään sellaista kiistatta osoita olleen olemassa.

Kuopat 23 ja 24 puutarhan tien kaakkoispäässä olivat koko syvyydeltään tienrakentamiseen liittyvän kivisen harmaan harjusoran täyttämiä. Vasta aivan pohjaosissa tavoitettiin ruskea maakerros, joka liittyy kuopat muihin tienvarren kuoppiin. Kuoppien kohdalla tie nousee kohti Sarsankujaa.

Yhteenvedona voi todeta, että puutarhan tien varressa on sen tasamaalla sijaitsevalla osalla merkkejä vanhasta pellostä – alue on nykyään metsittynyt. Lisäksi suurin piirtein tien puolivälistä Sarjankujan suuntaan tasamaalla on löytöjä, jotka voisivat olla esihistoriallisia. Selvät löydöt kuitenkin puuttuivat eikä löytöihin liittynyt ehjää kulttuurikerrosta. Tämä vastaa Vadim Adelin kaivaushavaintoja viereiseltä asuinpaikalta, löydöt olivat sielläkin sekoittuneesta maasta.

Alue 5

Alue 5 oli Sarsankujan lounaispuoleista piennaraluetta puutarhan tien liittymästä kaakkoon. Sille kaivettiin 4 kuoppaa 20 metrin välein. Kolme kuopista on tien varressa ja neljäs kaivettiin linjan päähän tulevan muuntamon kulmaukseen. Yhdessäkään kuopassa ei havaittu mitään esihistoriallista, itse asiassa kahdessa kuopassa todettiin tien puolella kaapeliputki ja näistä toisessa oli vielä piennar-

alueen puolella noin 25 cm syvyydessä öljysorapinnoite jäänteinä tien varhaisemmasta käytöstä.

5. YHTEENVETO

Koekaivauksessa löydettiin varmasti esihistoriallisia löytöjä yhdestä kuopasta, omakotitalon pihamaalta kuopasta 8. Vaikeammin tulkittavia (matalassa lämpötilassa palanutta luuta ja palanutta savea) ja siksi epävarmempia löytyi puutarhalle vievän tien reunasta. Näitä löytöjä ei ollut mahdollista liittää kulttuurikerrokseen yhdessäkään koekuopassa.

Vain kuopassa 7 oli noin 20 cm paksu mahdollinen kulttuurikerros, jossa oli hiiltä. Kuopan pintaosien maakerrokset olivat kuitenkin sekoittuneet eikä ehjänä säilyneestä kerroksesta erityisestä etsimisestä huolimatta löydetty hiilen murujen lisäksi mitään muuta. Kerros ei muistuta olemukseltaan eikä vaihtelevalla väritykseltään joissakin kuopissa havaittua vanhaa peltokerrosta, mutta se oli syvyydellä, joka sopii peltokerrokseen. Lisäksi muissa kuopissa todettiin peltokerrokseen liittyvän nimenomaan hiilen murut. Havaintojen tekoa ja kaivamista haittasivat kuitenkin viereisten kuusien isot juuret.

Suurin osa koekaivauslöydöistä oli historialliselta ajalta ja vanhimmillaan arviolta 1800-luvulta (tuluspii). Vain konekaivetussa kuopassa 11 löydöt voitiin liittää ehjään maakerrokseen. Kyseessä oli pieni maajälki, josta löytyi tiiltä, posliinia ja melko resenttiä ikkunalasia. Se sijaitsi ruskean hiekkakerroksen alaosassa ja oli selvästi osa viereisen tien aikaisempaan vaiheeseen kuuluvan kerroksen pohjaa.

Koekuoppahavaintojen perusteella laadittiin tuloksista väliraportti, jotta Pirkanmaan maakuntamuseo pystyi antamaan lausunnon jatkotutkimustarpeesta. Lausunnossa todettiin, että koekuoppien 7 ja 8 havaintojen perusteella on kaapelioja kaivettava arkeologin valvonnassa talon pihamaalla. Valvottava osuus alkaa koekuopasta 6 ja jatkuu talon kulmalle. Työ toteutetaan jo aiemmin päätetyn valvonnan yhteydessä ja sen havainnot raportoidaan omassa kertomuksessa.



Kuva 16. Arkeologin valvonnassa kaivettava osuus. Etualan paalun viereen kaivettiin koekuoppa 6, koekuoppa 8 on rakennuksen kulmasta muutaman metrin päässä nurmikentällä. Kuva: Jouko Pukkila 2013.

Turussa 25.11.2013

Tutkija

Projektipäällikkö

Jouko Pukkila

Kirsi Luoto

Arkeologi (FM)

Arkeologi (FM)

Kulttuuriympäristöpalvelut Heiskanen & Luoto Oy

Pyhäjärvenkatu 1

33200 TAMPERE

puhelin: +358 45 859 8848

Y tunnus 2472583-1

Lähteet

Luoto, Kirsi 2011: Kangasala Huutijärvi. Kivi- ja varhaismetallikautisen asuinpaikan pelastuskaivaus. Pirkanmaan maakuntamuseon Kulttuuriympäristöyksikkö.

Digitaaliset lähteet:

Museovirasto, Kulttuuriympäristö rekisteriportaali, Muinaisjäännösrekisteri.
<http://kulttuuriymparisto.nba.fi/netsovellus/rekisteriportaali/portti/default.aspx>
(21.11.2013)

LIITE 1

KANGASALA HUUTIJÄRVI
HUUTIJÄRVEN-KUOHUNHARJUN KAAPELOINTITYÖ
ARKEOLOGINEN VALVONTA
Jouko Pukkila/ Kulttuuriympäristöpalvelut Heiskanen & Luoto Oy

Luettelo digitaalikuvista, jotka on talletettu Kulttuuriympäristöpalvelut Heiskanen & Luoto Oy:n arkistoon.

Kuvannut Jouko Pukkila 2013.

päänumero: Kangasala Huutijärvi koekaivaus 2013

alanumero	aihe	kuvattu suunnasta
1	Kvartsi-iskoksia havaittiin sänkipellon pinnalla sähkötolpan läheisyydessä	kaakosta
2	Koekaivausalue 1	kaakosta.
3	Koekaivausalue 2.Koekuopat kaivettiin linjan kohdalle piharakennusten taakse.	koillisesta
4.	Koekaivausalue 2. Pihamaan rinnettä. Koekuopat kaivettiin tontin takareunaan. Keltaisen talon oikeanpuoleisen kulman läheisyyteen kaivetusta kuopasta löydettiin muutama kvartsi-iskos, samoin pellon reunasta sähkötolpan edustalta.	kaakosta
5	Koekaivausalue 3. Koekuoppia kaivetaan koneellisesti Sarsankujan luoteispäässä.	kaakosta
6	Koekaivausalueen 3 rinnettä.. Koekuopat kaivettiin rinteiden päällä kulkevan tien reunaan.	lounaasta
7	Koekaivausalue 4. Koekuopat kaivettiin tien reunaan aivan metsän rajaan.	pohjoisesta
8	Koekaivausalue 5.. Koekaivettava kaapelilinjan osa alkaa tienristeyksen jälkeen postilaatikkojen kohdalta.	luoteesta
9	Koekuopan 3 länsiseinän alaosassa erottuvat tulvakerrokset.	idästä
10	Koekuopassa 4 havaitut hiilen murut tasossa kuvattuna noin 5 cm syvyydessä.	etelästä
11	Koekuopan 7 länsiseinässä erottuva maakerros, josta löytyi vain hiilen muruja.Kuva on otettu salamavalon avulla, joten värit eivät vastaa alkuperäistä.	idästä
12.	Koekuopan 8 länsiseinän maakerrokset. Kuva on otettu salamavalon	idästä

avulla, joten värit eivät vastaa todellisia.

13	Koekuopan 8 taso 53 cm syvyydessä, jossa sekoittuneet kerrokset vaihtuvat kellertävään hiekkaan.	etelästä
14	Koekuopan 19 itäseinän maakerrokset.	lännestä
15	Arkeologin valvonnassa kaivettava osuus. Etualan paalun viereen kaivettiin koekuoppa 6, koekuoppa 8 on rakennuksen kulmasta muutaman metrin päässä nurmikentällä.	luoteesta
16	Koekuopan 1 pohjoisseinä.	Etelästä.
17	Koekuopan 2 pohjoisseinä.	Etelästä.
18	Koekuopan 3 länsiseinä.	Idästä.
19	Koekuopan 3 länsiseinän alaosassa olevat kerralliset hiekkakerrokset.	Idästä.
20	Koekuopan 4 itäseinä.	Lännestä.
21	Koekuopan 4 taso 15 cm syvyydessä.	Etelästä.
22	Koekuopan 5 länsiseinä.	Idästä.
23	Koekuopan 6 länsiseinä.	Idästä.
24	Koekuopan 7 länsiseinä.	Idästä.
25	Koekuopan 8 pohjoisseinä.	Etelästä.
26	Koekuopan 8 taso 57 cm syvyydellä, jossa sekoittunut kerros muuttuu punaruskeaksi hiekaksi. Tasossa erottuu humusmaan täyttämää jälkiä.	Etelästä.
27	Koneellisesti kaivetun koekuopan 9 pohjoisseinä.	Etelästä.
28	Koneellisesti kaivetun koekuopan 10 pohjoisseinä.	Etelästä.
29	Koneellisesti kaivetun koekuopan 11 lounaisseinä.	Koillisesta.
30	Koekuopan 11 tasossa 63 cm näkynyt värjäytyneen maan jälki. Mitan alaosa on seinämän ja tason rajassa,	Koillisesta.
31	Koekuopan 12 koilliseinä.	Lounaasta.
32	Koekuopan 13 länsiseinä.	Idästä.

33	Koekuopan 14 pohjoisseinä.	Etelästä.
34	Koekuopan 15 kaakkosseinä.	Luoteesta.
35	Koekuopan 16 kaakkosseinä. Luoteesta.	
36	Koekuoppa 16. Hiilenmuruja tasossa 20 cm syvyydessä. Koillisesta.	
37	Hiilenmuruja sisältänyt maajälki koekuopan 16 leikkauksessa, Vasemmalla näkyy punaisen kerroksen yläosassa vanha maanpinta, joka ei hiilenmurujen sekaisen maan kohdalla ole yhtenäinen.	Koillisesta.
38	Koekuopan 17 kaakkosseinä.	Luoteesta.
39	Koekuopan 18 kaakkosseinä.	Luoteesta.
40	Koekuopan 19 kaakkosseinä.	Luoteesta.
41	Koekuopan 20 kaakkosseinä.	Luoteesta.
42	Koekuopan 21 kaakkosseinä.	Luoteesta.
43	koekuopan 22 kaakkosseinä.	Luoteesta.
44	Koekuopan 23 koilliseen.	Lounaasta.
45	Koekuopan 24 Koilliseen.	Lounaasta.
46	Koekuopan 25 kaakkosseinä.	Luoteesta.
47	koekuopan 26 kaakkosseinä.	Luoteesta.
48	Koekuopan 27 kaakkosseinä.	Luoteesta.
49	Koekuopan 28 luoteiseen.	Kaakosta.
50	Koekuopan 29 luoteiseen.	Kaakosta.
51	Koekuopan 30 luotesseinä.	Kaakosta.

LIITE 2

KANGASALA HUUTIJÄRVI
HUUTIJÄRVEN-KUOHUNHARJUN KAAPeloINTITYÖ
ARKEOLOGINEN VALVONTA
Jouko Pukkila/ Kulttuuriympäristöpalvelut Heiskanen & Luoto Oy

Luettelo mustavalkonegatiiveista, jotka on talletettu Kulttuuriympäristöpalvelut Heiskanen & Luoto Oy:n arkistoon.

Kuvannut Jouko Pukkila 2013.

päänumero: 201341

alanumero	aihe	kuvattu suunnasta
1	koekaivausalue 1, jolle kaivettiin koekuopat 1 ja 2.	etelästä
2	Koekaivausalue 2, linjan itäpäätä.	Idästä
3	Koekaivausalue 2, linjan ääripää, joka ulottui talon kulmalle.	kaakosta
4	Koekaivausalue 3, jolle kuopat kaivettiin koneellisesti.	länneestä
5	Koekaivausalue 4. Koekuopat kaivettiin tien vasemmalle puolelle.	koillisesta
6	Koekaivausalue 5. Koekuopat kaivettiin tien oikealle puolelle.	luoteesta
7	Koekaivausalueen 4 koekuoppia kaivetaan.	lounaasta

LIITE 3

KOEKUOPPAKUVAUKSET

KOEKUOPPA 1

Syvyys 125 cm

Z= 97,53

346176,3/6816575,3

Kuvaus pohjoisseinästä:

0-42 cm	harmaa pyöreiden kivien ja juurihumuksen sora
42-60/63 cm	kova harmaa hiekka
60/63-80/83 cm	ruskea hieno hiekka, paikoin kiviä
80/83-100 cm	ruskeanharmaa keskikarkea hiekka
100-105 cm	länsireunassa savilinssi
100/105 cm →	harmaa kivien (halk. 5-8 cm) sekainen hiekka

Ruskean hiekkakerroksen 60/63-80/83 cm yläosassa kuopan itäseinässä oli iso huonolaatuinen tiili, muuten kerroksessa oli harvakseltaan tiilen murua sekä pari melko uutta ikkunalasin palaa.

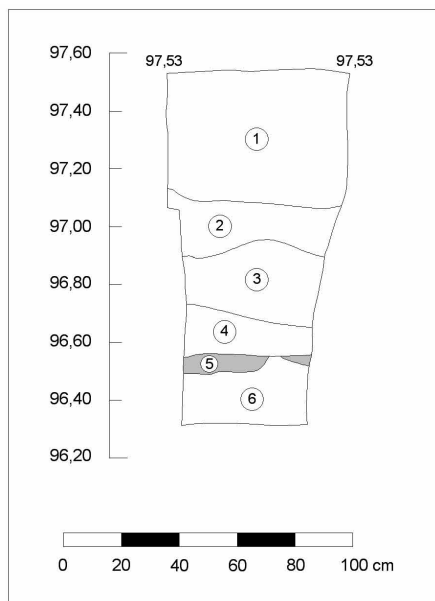


Kuva 16. Koekuopan 1 pohjoisseinä.

Tulkinta:

Ensimmäiset 60 cm liittyvät tientekoon ja ovat resentiä täyttöä. Sen alla oleva ruskea hiekka on vuoden 2011 kaivaushavaintojen perusteella vanha peltokerros. Kerroksesta löytyi mm. tiiltä ja ikkunalasia. Ruskeanharmaan hiekkakerroksen alla oleva savilinssi voi viitata maan kuljettamiseen paikalle muualta. Vielä metrin syvyydessä oleva maa on sekoittunutta, mutta ei liene kuitenkaan paikalle kuljettua.

Löydöt: 50 cm → posliinieristeen pala 1 kpl, rautanaula 2 kpl, tiiltä 3 kpl, tasolasia 2 kpl
125 cm tasolasi 1 kpl (massassa on ilmakupla) (mahdollisesti tippunut ylempää)



- ① Harmaa kiven ja humuksen sekainen hiekka
 - ② Tiivis harmaa hiekka
 - ③ Ruskea hieno hiekka
 - ④ Ruskeanharmaa keskikarkea hiekka
 - ⑤ Savilinssi
 - ⑥ Harmaa kivien sekainen hiekka
- 97,60 Korkeus m mpy (N60)

KOEKUOPPA 2

Syvyys 105 cm (mainittuun syvyyteen on kaivettu pieni tarkistuskuoppa koekuopan pohjassa)
Z=95,93-96
346182,2/6816567,7

Kuvaus pohjoisseinästä:

0-78 cm harmaa erittäin kivinen sora, seassa juurihumusta
78 cm → harmaa hienon hiekan 3-5 cm kokoisten kivien sekainen sora

Erittäin kovaa maata.

Tulkinta:

Koko syvyydeltään tienrakennukseen ja maisemointiin liittyvää resenttiä täyttöä.

Löydöt:

60 cm posliiniastian pala 1 kpl
80 cm tiiltä 3 kpl



Kuva 17: Koekuopan 2 pohjoisseinä.

KOEKUOPPA 3

Länsiseinän eteläpää 87 cm syvä, pohjoispää 95 cm syvä (maanpinta viettävä)
Z=92,61-72
346184,7/6816536,6

Kuvaus länsiseinästä:

0-15/20 cm harmaa hiekka
15/20-22 cm punertavanruskea hiekka
22-70 cm ruskeanharmaa keskikarkea hiekka, joitakin vaaleampia läikkiä
70 cm → kellertävän hiekan (2 cm) ja harmaan hiekan (10 cm) vuorottelevia kerroksia

Tulkinta:

Vaikka kerrosten väri välillä vihjasikin kulttuurikerrokseen, sellaisesta ei ollut kyse. Kerrokset 70 cm alapäin ovat selkeitä tulvakerroksia. Tarkempi kuva seuraavalla sivulla.

Löydöt: 70 cm tiiltä 1 kpl, rautasaostuma 1 kpl



Kuva 18: Koekuopan 3 länsiseinä.



Kuva 19: Koekuopan 3 länsiseinän alaosassa olevat kerralliset hiikkakerrokset.

KOEUOPPA 4

Syvyys 80 cm, lisäksi kairattu 30 cm syvyydelle pohjasta.
 Z=93,60
 346175,9/6816529,3

Itäseinä:

0-15/20 cm	juurihumuksen sekainen harmaa hiekka
15/20-32 cm	punainen hieno hiekka
32-53 cm	kellertävä hiekka
53 cm →	keskikarkea harmaa hiekka, jossa harvakseltaan pyöreitä pikkukiviä (2-4 cm)

Punaisen hiekan kerroksessa oli 30x30 cm alalla muutamia hiilenmuruja kymmeneen senttiin paksuudelta. Siitä ei löydetty mitään, mikä olisi selventänyt kerroksen luonnetta, vaikka sitä arveltiin kivettömäksi tulisijaksi. Mahdollisen kulttuurikerroksen olemassa olon selvittämiseksi avattiin kuopat 13 ja 14 tämän kuopan kummallekin puolelle viiden metrin päähän. Hiilialueesta kuva seuraavalla sivulla.

Löydöt:

0-20 cm rautanauha 1 kpl, tasolasia 1 kpl 10 cm syvyydestä



Kuva 20: Koekuopan 4 itäseinä.

Tulkinta:

Punaisesta maasta ja hiilialueesta huolimatta ei selkeitä havaintoja esihistoriallisesta kulttuurikerroksesta. Pohjan maa on tulvakerrosta, hiikkalaatu rinnastuu koekuopan 3 alimpiin kerroksiin.



Kuva 21: Koekuopan 4 taso 15 cm syvyydessä.

KOEKUOPPA 5

Syvyys 90 cm

Z=92,44

346167,6/6816528,7

Kuvaus länsiseinästä:

- | | |
|----------|---|
| 0-40 cm | harmaa hiekan sekainen lehtihumus (puutarhajäte kuopassa?) |
| 40-62 cm | vaaleanharmaa humuksen sekainen hiekka |
| 62-83 cm | kellertävä humuksen sekainen hiekka |
| 83 cm → | vaaleanharmaa keskikarkea huuhtoutunut hiekka (tulvakerros) |

Kuopassa oli paljon pikkujuuria ja humuksen sekaisia maakerroksia 83 cm asti, mikä lienee seurausta kyseisen kohdan mylläntymisestä.

Löydötön

Tulkinta:

Löydötön kuoppa, jonka yläosa on sekoittunut ja pohjaosassa on huuhtoutunutta keskikarkeaa hiekkaa.



Kuva 22: Koekuopan 5 länsiseinä.

KOEKUOPPA 6

Syvyys 110 cm

z=93,27-34

ei gps-koordinaatteja

Kuvaus länsiseinästä:

0-5 cm	pintahumus
5-30 cm	harmaa humuksen sekainen hieno hiekka
30-40 cm	punaruskea hiekka
40 cm →	harmaa hiekka

Löydöt:

15 cm vihreä tasolasi 1 kpl

Tulkinta:

Ei kulttuurimerkkejä, koskematon maa.



Kuva 23: Koekuopan 6 länsiseinä.

KOEKUOPPA 7

50x60x80 cm, ei kairanäytettä

z=92,86

346150,3/6816512,2

Kuvaus länsiseinästä:

0-4 cm	pintaturve
4-12 cm	vaaleanharmaa humuksen sekainen hiekka
12-17 cm	harmaa humuksen sekainen hiekka
17-35 cm	ruskea hiekka
35-52 cm	harmaan ja ruskean kirjava hiekka, jossa hiilenmuruja. Viettää maanpinnan suuntaisesti
52-75 cm	ruskea hiekka
75 cm →	harmaa keskikarkea hiekka

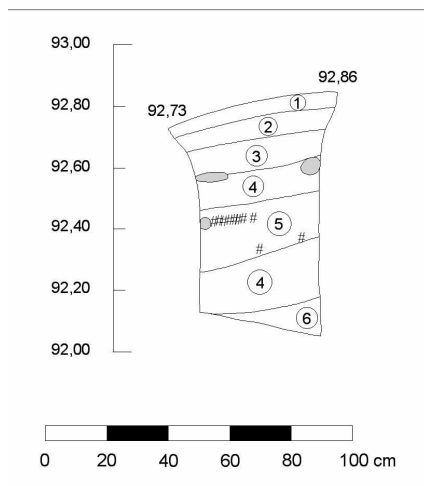


Kuva 24: Koekuopan 7 länsiseinä.

Löydöt: 2 cm eteenpäin rautanaula 4 kpl, tasolasi 2 kpl, tiiltä 6 kpl, laasti 1 kpl, posliini (kahvikuppi) 1 kpl, resentti keraaminen aines (klinkkerilaatasta ?) 22 kpl, markan kolikko vuodelta 1981, kivilaji-iskoksen kaltaisia lohkokiviä 3 kpl. Viimeksi mainitut ovat tummanharmaata liusketta, joista yhdessä on sen toisessa pitkässä sivussa on muutama hammastus. Ei retusointia kuitenkaan.

Tulkinta:

kuopasta löytyi resenttiä tavaraa, mm. markan kolikko vuodelta 1981, klinkkeriä ja tiiltä, mutta myös muutama kivilaji-iskokselta näyttänyt kiven pala. Lisäksi kerros 35-52 cm muistuttaa kulttuurikerrosta, mutta löytöjä ei pystytäkään liittämään siihen. Kerros viettää maanpinnan suuntaisesti kohti Sarsanuomaa. Dokumentoinnin jälkeen kerroksesta kaivettua maata seulottiin, mutta hiili oli ainoa löytö, joten siinä mielessä se muistuttaa aiemmin todettua peltokerrosta.



- ① Pintaturve
- ② Vaaleanharmaa humuksen sekainen hiekka
- ③ Harmaa humuksen sekainen hiekka
- ④ Ruskea hiekka
- ⑤ Harmaan ja ruskean kirjava hiekka, niukasti hiiltä
- ⑥ Harmaa keskikarkea hiekka
- Juuri
- # Hiili
- 93,00 Korkeus m mpy (N60)

KOEKUOPPA 8

80 cm + 25 cm kairanäyte pohjasta
 $z=92,27$
 346147,8/6816506,0

- 0-30 cm ruskea humuksen sekainen hiekka, jossa hiilenmuruja
- 30-55 cm tummanruskea humuksen sekainen hiekka, jossa hiillen muruja ja keltaisen hiekan laikkuja
- 55-80 cm punaruskea hiekka, samaa maa jatkuu kairanäytteessä n. 20 cm ja sitten alkaa tulvakerroksen maalta näyttävä hiekka

Syvyydellä 57 cm punaruskean hiekan pinnassa oli tummemman humusmaan täyttämiä laikkuja, todennäköisesti juurten aiheuttamia. Kuopasta löytyi samalta syvyydeltä sekä resenttiä että esihistoriallista löydöstöä (ainakin kvartsi-iskoksia, iskujälkinen piikiven kappale on todennäköisesti tuluspii)

Löydöt:

0-10 cm: tiiltä 10 cm, rautanauula 3 kpl, luu 1 kpl, rautaesine 1 kpl, muovi 2 kpl
 15-25 cm kvartsi-iskos 1kpl, tasolasi 1 kpl, tiiltä 5 kpl, posliinia 3 kpl, luu 1 kpl,
 25 cm -33 cm tiiltä 7 kpl, tasolasi 3 kpl, kvartsi-iskos 2 kpl, resentti keramiikka 1 kpl (pois), 1 punasaviastian pala
 rautasaostuma 1 kpl, tiiltä 11 kpl, tasolasia 1 kpl, kvartsi-iskos 2 kpl, posliini 3 kpl, hiiltä 2 kpl, tuluspii 1 kpl

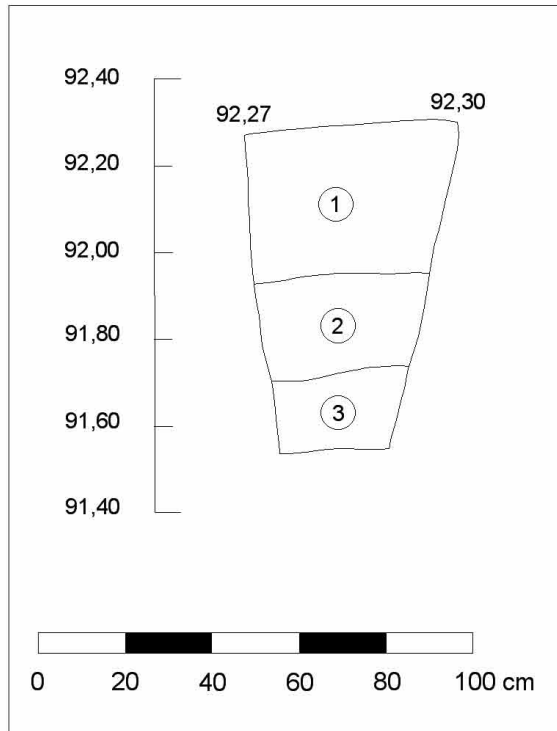
Luetteloidut löydöt: KM 39651:1-5

Tulkinta:

Sekoittunutta maata, jossa melko resenttiä materiaalia yhdessä esihistoriallisen kanssa. Kauttaaltaan esiintynyt hiili viittaa kulttuurikerroksen tuhoutumiseen.



Kuva 25: Koekuopan 8 pohjoisseinä.



- ① Humuksen sekainen ruskea hiekka
 - ② Humuksen sekainen tummanruskea hiekka
 - ③ Punaruskea hiekka
- 92,40 Korkeus m mpy (N60)



Kuva 26: Koekuopan 8 taso 57 cm syvyydellä, jossa sekoittunut kerros muuttuu punaruskeaksi hiekaksi. Tasossa erottuu humusmaan täyttämiä jälkiä.

KOEKUOPPA 9

Kaivettu koneellisesti
syvyys 165 cm
z=92,50

Kaivettu kaapeleiden takia hieman sivuun aiotusta paikasta

346195,2/6816534,4

0-30 cm	humuksen sekainen harmaa sora (tiilenmuruja)
30-55 cm	kellertävä hiekka (tiilenmuruja)
55-115 cm	ruskeanharmaa hiekka
115-140 cm	punaruskea hiekka
140 cm →	ruskeanharmaa keskikarkea hiekka (tulvakerros)

Tulkinta:

35 cm syvyyteen resenttiä täyttöä, ruskeanharmaa hiekka voi myös olla täyttökerrosta, mutta hieman vanhempaa. Punainen hiekka on alkuperäistä ja sitä tavattiin mm. vuoden 2011 kaivauksissa tien toisella puolella. Huuhtoutuneen hiekan kerros alkaa 140 cm syvyydessä. Tiilenmurut ja pieni posliiniastian kappale ovat ainoat löydöt.



Kuva 27: Koneellisesti kaivetun koekuopan 9 pohjoisseinä.

KOEKUOPPA 10

Kaivettu koneellisesti
syvyys 180 cm
z=92,20

346211,8/6816535,5

0-10 cm	pintaturve
10-50 cm	ruskea pikkukivien sekainen (harju)sora
50-83 cm	harmaa pikkukivien sekainen hiekka
83-90 cm	vaaleankeltainen hiekka
90-125 cm	tiivis harmaa hiekka
125-135 cm	ruskea keskikarkea hiekka
135-150 cm	vaaleanruskea keskikarkea hiekka
150 cm →	ruskea keskikarkea hiekka

Löydötön.

Tulkinta:

50 cm asti resenttiä täyttöä, täyttöä on luultavasti myös siitä alaspäin. 125 cm syvyydessä alkaa huuhtoutunut tulvahiekka.

Ei löytöjä.



Kuva 28: Koneellisesti kaivetun koekuopan 10 pohjoisseinä.

KOEUOPPA 11

Kaivettu koneellisesti
syvyys 125 cm. Tien läheisyyden ja löyhän
maakerroksen takia ei uskallettu kaivaa syvemmälle.
Z=92,78
346224,7/6816528,2

0-13 cm	sora
13-28 cm	savensekainen liuskeinen sora
28-60 cm	löyhä isohkojen kiven sekainen ruskea sora
60-63 cm	tiivis tummanruskea hiekka. Lisäksi tasossa oli säilynyt jokin 110*60 cm kokoinen maajälki, josta löytyi hieman tiiltä
63-72 cm	ruskea hiekka, josta löytyi mm. tiiltä
72-90 cm	vaaleanruskea keskikarkea hiekka, jossa on tummemman ruskeita humuksen sekaisen hiekan läikkiä.
90-115 cm	tiivis harmaa hiekka
115 cm→	tiivis vaaleanharmaa hiekka

Löydöt:

60-63 cm tasolasi 1 kpl, tiiltä 3 kpl, posliini 1 kpl



Kuva 29: Koneellisesti kaivetun koekuopan 11 lounaisseinä.

Tulkinta:

Kerrokset ovat erittäin selkeärajaisia ja liittyvät tien varhaisempiin vaiheisiin, ainakin kerros 28-60 cm on näkyvissä vain tien puolella. Sen alaosa 60-63 cm saattaa olla tien reunassa ollutta ihmistoiminnan merkkejä ajalta ennen kuin tietä on levennetty. Kirkkaasta ikkunalasista (jossa ei ole kuplia) ja tiilestä päätellen ei kovin vanhasta kerrostumasta ole kysymys. Alemmat kerrokset lienevät myös täyttöä.



Kuva 30: Koekuopan 11 tasossa 63 cm näkynyt värjäytyneen maan jälki. Mitän alaosa on seinämän ja tason rajassa.

KOEKUOPPA 12

Kaivettu koneellisesti
syvyys 110 cm. Tien läheisyyden ja löyhän maan takia ei
uskallettu kaivaa syvemmäksi.

Z=92,20

346238,7/6816515,1

0-12 cm	pintaturve
12-65 cm	tiivis ruskea hiekka
65-90 cm	isohkojen kivien sekainen vaaleankeltainen sora, jossa paljon pieniä juuria
90 cm →	löyhä vaaleankeltainen pikkukivien sekainen hiekka

Löydötön.

Tulkinta:

Tienrakennukseen liittyviä kerroksia, löytöjen puuttuessa
ei ajoitusta. Kuitenkaan kovin vanhoja kerrokset eivät
voi olla.



Kuva 31: Koekuopan 12 koillisseinä.

KOEKUOPPA 13

Syvyys 110 + kairanäyte 30 cm

z=92,47-60

ei gps-koordinaatteja

Koekuoppien 3 ja 4 välissä. Tarkoitus oli tarkentaa
kuopassa 4 havaittua punaisen maakerroksen
luonnetta.

0-4 cm	pintaturve
4-15 cm	harmaa humuksen sekainen hiekka
15-25 cm	punertava hiekka
25-34 cm	kellertävä sora
34 cm →	ruskean ja vaaleanharmaa keskikarkean hiekan kerroksia (myös 110 cm jälkeen)

Löydöt: tiiltä 7 kpl pintaturpeesta

Tulkinta:

34 cm syvyydestä eteenpäin koskemattomia
maakerroksia.



Kuva 32: Koekuopan 13 länsiseinä.

KOEKUOPPA 14

Syvyys 95 cm + kairanäyte 25 cm

z=92,69

ei gps-koordinaatteja

Pohjoisseinä

0-2 cm	pintaturve
2-8 cm	punertava hiekka (nuorehko rikastumiskerros?)
8-15 cm	vaaleanharmaa juurten sekainen hiekka
15-23 cm	vaalenpunainen hiekka
23-30 cm	vaaleankeltainen hiekka
30-60 cm	vaaleanruskea hiekka
60-69 cm	harmaan ruskea hiekka
69 cm →	vaaleanruskea hiekka

Kairanäyte 95 cm → vaaleanharmaa hiekka

Löydötön.

Tulkinta:

Huuhdutunut hiekka alkaa 60 cm syvyydessä, ylemmätkin kerrokset lienevät luontaisia. Ei löytöjä eikä merkkejä ihmistoiminnasta.



Kuva 33: Koekuopan 14 pohjoisseinä.

KOEKUOPPA 15

Syvyys 105 cm + kairanäyte 15 cm

z=91,08

346195,1/6816422,1

0-8 cm	pintaturve
8-33 cm	harmaa juurten ja humuksen sekainen hiekka
33-51 cm	punertava hiekka
51-58 cm	keltainen tiivis hiekka
58-100 cm	ruskea hiekka
100 cm →	ruskean harmaa keskikarkea hiekka

Löydötön.

Tulkinta:

33 cm syvyyteen asti maakerrokset liittynevät tien ja viereisen sähköpylvään rakennus- ja kunnossapitotöihin. Punertava hiekka 33-51 cm saattaa olla peltokerrosta. Luontaiset kerrokset alkavat sen alta. Huuhdutunut hiekka alkaa metrin syvyydessä.



Kuva 34: Koekuopan 15 kaakkkoisseinä.

KOEUOPPA 16

Syvyys 100 cm + kairanäyte 15 cm

z=90,99

346199,0/6816430,2

0-6 cm	pintaturve
6-15 cm	pikkukivien sekainen vaaleanharmaa sora
15-23 cm	harmaa pikkukivien sekainen hiekka
23-24 cm	humuskerros, jossa maanpinnan suuntaisia juuria runsaasti
24-50 cm	punainen keskikarkea tiivis hiekka
50-72 cm	keltainen keskikarkea tiivis hiekka
72 cm →	harmaa keskikarkea hiekka (jatkuu kairanäytteessä)

Koekuopan luoteiskulmassa 20 cm syvyydessä oli ruskea hiilijälkinen maa. Erottuu myös leikkauksessa.

32 cm syvyydestä yksi näyte hiilestä → puuhiiltä. Muuten löydötön.



Tulkinta:

23 cm syvyyteen tiehen liittyvää täyttöä, humusraitaa

23-24 cm vanha maanpinta, joka rikkoutuu leikkauksessa hiilisen maan kohdalla. Mainitusta syvyydestä alkava punainen hiekka lienee peltokerrosta, sen alapuolinen keltainen hiekka on ehkä peltokerroksen takia muuttunut kovaksi. Huuhtoutunut tulvahiekka alkaa 72 cm syvyydessä.

Kuva 35: Koekuopan 16 kaakkoisseinä.



Kuva 36: Koekuoppa 116. Hiilenmuruja tasossa 20 cm syvyydessä.



Kuva 37: Hiilenmuruja sisältänyt maajälki koekuopan 16 leikkauksessa, vasemmalla näkyy punaisen kerroksen yläosassa vanha maanpinta, joka ei hiilenmurujen sekaisen maan kohdalla ole yhtenäinen.

KOEKUOPPA 17

Syvyys 110 cm, kairanäytettä syvemmltä ei saatu maan löyhyyden takia

z = 91,06

346202,9/6816435,5

0-11 cm	pintaturve
11-18 cm	harmaa kivien sekainen hiekka
18-44 cm	oranssinpunertava hiekka
44-58 cm	harmahtavan ruskea keskikarkea hiekka
58-87 cm	punaruskea, paikoin harmahtavan ruskea keskikarkea hiekka
87 cm →	harmaa keskikarkea hiekka

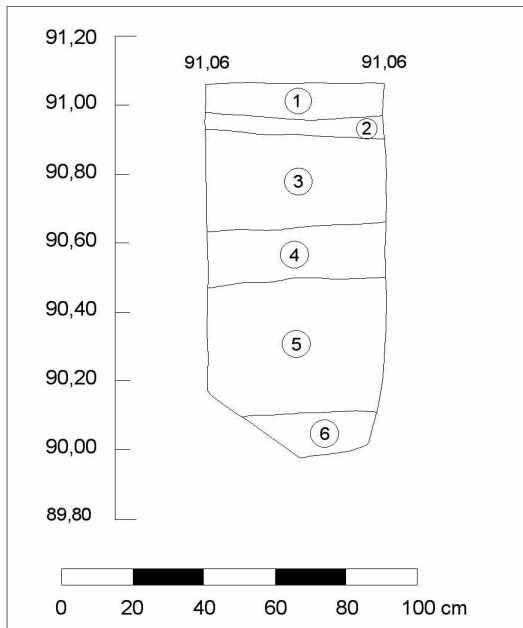
10 cm syvyydestä pala kivihiltä

Tulkinta:

Kerroksesta 11-18 cm löytyi yksi tasolasin kappale ja mahdollisesti pala koksia tai kivihiltä. Kerros liittyy tien kunnossapitoon tai rakentamiseen. 18 cm alapuolella alkaa peltokerros 44 cm asti, huuhtounut hiekka 44 cm alaspäin. 87 cm syvyydessä se muuttui erittäin löyhäksi, kuopan seinämä mm. sortui muutamaan otteeseen.



Kuva 38: Koekuopan 17 lkaakkoisseinä.



- ① Turve
 - ② Harmaa kiviensekainen hiekka
 - ③ Oranssinpunertava hiekka
 - ④ Harmahtavanruskea keskikarkea hiekka
 - ⑤ Punaruskea, paikoin harmahtavanruskea keskikarkea hiekka
 - ⑥ Harmaa keskikarkea hiekka
- 91,20 Korkeus m mpy (N60)

KOEKUOPPA 18

50x55x80 cm + kairanäyte
 30 cm
 z = 90,90
 346211,1/6816446,7

Kuvaus kaakkoisseinästä

0-5 cm	pintaturve
5-11 cm	harmaa humuksen sekainen hiekka
11-17 cm	punaruskea hiekka
17-29 cm	vaaleanruskea hiekka
29-70 cm	ruoste-läiskäinen ruskea keskikarkea hiekka
70 cm →	harmaa keskikarkea hiekka

kairanäytteessä sama maa jatkuu, on melko löyhää)



Kuva 39: Koekuopan 18 kaakkoisseinä.

Pohjoisseinässä näkyi muutama hiilenmuru 11 cm syvyydestä alkaen
 Löydötön.

Tulkinta:

11-29 cm syvyydessä ilmeisesti peltokerrosta, mikä selittää hiilen. Ks. tarkemmin kuoppien 19 ja 26 kuvaukset. Peltokerroksen alla alkaa huuhtouneen hiekan kerros.

KOEKUOPPA 19

50x80x70 cm + kairanäyte 15 cm

z = 90,81

346216,2/6816457,7

Kuvaus kaakkoisseinästä:

0-13 cm pintaturve
13-26 cm punakeltainen hiekka
26-42 cm punainen hieno hiekka,
paikoin hiilenmuruja
42-62 cm ruskea hiekka
62 cm → vaaleanruskea hiekka.
Kairanäyteessä samaa
hiekkaa, joka vaalenee
pohjaa kohden



Koekuoppaa laajennettiin punaisen, hiilenmuruja sisältäneen maakerroksen luonteen selittämiseksi.

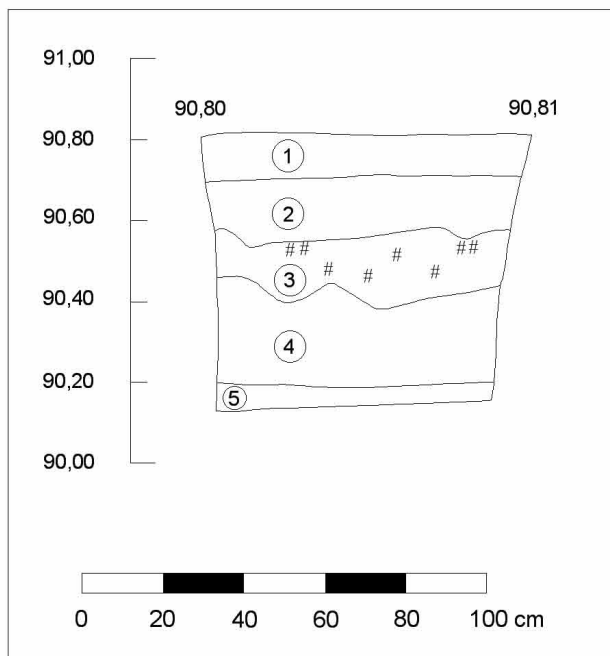
Kuva 40: Koekuopan 9 kaakkoisseinä.

Luetteloidut löydöt: KM 39651:6 (palanutta savea)

Tulkinta:

Laajennuksen avulla selvisi, että kerroksen pohja 26-42 cm aaltoilee, todennäköisesti aurauksen tuloksena. Länsiseinässä näkyy, miten ko. kerros loppuu sen puoliväliin.

Poikkeuksellisesti tulvahiekka näyttää puuttuvan.



- ① Pintaturve
- ② Punakeltainen hiekka
- ③ Punainen hieno hiekka
- ④ Ruskea hiekka
- ⑤ Vaaleanruskea hiekka
- # Hiili

91,00 Korkeus m mpy (N60)

Koekuoppa 20

50x50x90 cm + kairanäyte 15 cm

z=90,54

346220,8/6816465,5

Kuvaus kaakkoisseinästä:

0-8 cm	pintaturve
8-14 cm	ruosteläiskäinen ruskea hiekka
14-32 cm	harmaanruskea hiekka (tästä löydöt, pääasiassa tiiltä)
32-46 cm	keltainen hiekka
46 cm →	ruskea hiekka, mahdollisesti tulvahiekkaa

Löydöt: tiiltä 20 kpl, kivi 1, luu 1

Luetteloitua löydöt: KM 39651:7 (palanutta savea)

Tulkinta:

kyntökerros ulottuu 32 cm asti.



Kuva 41: Koekuopan 20 kaakkoisseinä.

KOEKUOPPA 21

50x50x80 cm + kairanäyte 10 cm

z=90,43

346224,1/6816474,8

Kuvaus kaakkoisseinästä:

0-11 cm	pintaturve
11-21 cm	ruskea humuksen sekainen hiekka
21-30 cm	punertava hiekka
30-36 cm	kellertävä hiekka
	– edellisten kerrosten välinen raja on liukuva
36-37/44 cm	kellanharmaa niukasti saven sekainen hiekka (eteläseinän itäpää 37 cm, länsipää 44 cm.)
37/44-48/52 cm	ruskea hiekka (outo saven pala 50 cm syvyydestä)
48/52cm →	tummanruskea keskikarkea hiekka (sama jatkuu kairanäytteessä)

Luetteloivat löydöt: 50 cm palanut savi 1 kpl

Tulkinta:

peltokerrosta ei ollut helppo tunnistaa, mutta se ulottuu varmuudella 36 cm syvyyteen. Sen alla on sekoittuneita kerroksia 52 cm asti. Alimpana on huuhtoutunut tulvahiekka.



Kuva 42: Koekuopan 21 kaakkoisseinä.

KOEKUOPPA 22

50x50x85 + kairanäyte 10 cm

z = 90,53

346229,2/6816483,8

Kuvaus kaakkoisseinästä:

0-10 cm	pintaturve
10-25 cm	pikkukivien sekainen ruskeanharmaa hiekka
25-28/34 cm	vaaleanharmaa hiekan sekainen sora.
28 cm	itäreunassa, 34 cm länsireunassa. Kyseessä on linssi, joka ei erotu kuopan itäseinässä ja länsiseinässäkin vain 20 cm matkalla.
28/34-52 cm	tummanruskea melko tiivis hiekka
52-54 cm	hiilen värjäämä raita seinän itäreunassa. - on osa ylemmää kerrosta.
52/54-62 cm	punaruskea hiekka (löytönä yksi tiili)
62-69 cm	vaaleanruskea hiekka
69 cm →	ruskea keskikarkea hiekka, joka jatkuu kairanäytteessä joskin alas vaaleten

Löydöt: 25 cm tasolasi 1, 40 cm tiiltä 3, luuta 2, eläimen hammas 1, posliinia 1, 60 cm posliinia 4, 75 cm posliinia 4, tasolasia 1. 25 cm asti maassa oli isoja tultiiltien ja tavallisten tiiltien kappaleita

Luetteloitavat löydöt: 40 cm huonosti palanut luu?

Tulkinta:

Ylimmät kerrokset 28/34 cm syvyyteen asti liittyvät tien rakentamiseen ja ylläpitoon. Peltokerros on suurin piirtein välillä 28-62 cm ja sen alin osa on punaruskeaa hiekkaa. Peltokerrokseen on voinut sekaantua kulttuurikerrosta, sillä 40 cm syvyydeltä löytyi yksi palaneen luun pala. Mitään muuta ei löytynyt.

KOEKUOPPA 23

50*50*95 cm + kairanäyte 10 cm

Z=90,88

346234,2/6816493,2

kuvaus itäseinästä (jonka pohjoisreuna on 100 cm ja eteläreuna 92 cm – maanpinta viettää):

0-6 cm	pintaturve
6-16 cm	harmaa juurien sekainen sora
16-35 cm	harmaa kivien sekainen sora
35-63 cm	ruskea isojen (10-20 cm) kivien sekainen löyhä sora
63-73 cm	harmaa kivien ja saven sekainen sora
73-93 cm	ruskea saven ja humuksen sekainen tiivis hiekka
93 cm →	ruskea hiekka kairanäytteessä tiivis ruskea hiekka

Löydötön.



Kuva 43: Koekuopan 22 kaakkoisseinä.



Kuva 44: Koekuopan 23 koillisseinä.

Tulkinta:

melkein metrin verran tienrakennukseen liittyvää täyttöä, kerros 35-63 cm voi rinnastua koekuopassa 11 havaittuun samankaltaiseen, tien vanhempaan vaiheeseen liittyvään kerrokseen. Normaalit, muissa tien varren kuopissa havaitut maakerrokset näyttävät alkavan vasta 93 cm syvyydessä, joten paikalle on tuotu paljon täyttöä. Itäseinässä oli kerros, joka koostui yksinomaan pyöreistä 10-20 cm kokoisista kivistä. Kyseessä lienee jonkinlainen tukikivikko tms.

KOEKUOPPA 24

50x70x53 cm. Koekuopan kaivaminen lopetettiin mainittuun syvyyteen. Z=91,73
346240,6/6816499,9

Kuvaus koillisseinästä:

0-7 cm pintaturve
7 cm → harmaa isojen kivien
sekainen sora (sama
kuin kuopassa 23)

Kuopan itäosessa iso kivi (yli 50 cm).

Löydötön.

Tulkinta:

Tienrakennukseen liittyvä kerrosta. Yksi kivistä oli rapautunut täysin muruiksi.



Kuva 45: Koekuopan 24 koillisseinä.

KOEKUOPPA 25

50x70x80 cm, kairanäytteen otto ei onnistunut liian löyhän maan takia.,
z=91,61
346220,0/6816456,5

0-14 cm pintaturve
14-29 cm harmaanruskea juurten ja
humuksen sekainen
hiekk
29-48 cm punaruskea hiekk, jossa
hiilen muruja
48 cm → vaaleanruskea
keskikarkea löyhä hiekk

Löydöt:

0-20 cm tiiltä 17, luuta 2, posliinia 1,
metalliesine 1, kipsiä 1 kpl, laajennusosa
+ vanha kuoppa

5-40 cm tiiltä 28, laastia, resentti keramiikka 3, kattokuoppa 2 kpl, astialasi 2, vanhakuoppa
20-40 cm tiiltä 31, laastia 1 kpl, tasolasi 2, palanut luu 1, huonosti palanutta luuta 10, → 40 cm tiiltä 1,
40 cm kiviä 3, 45 cm kvartsi (luontaisesti lohjennut) 1, kivilaji 1, kiviä 2

Luetteloidut löydöt: KM 39651:8-10

Tulkinta:

Palaneet luun sirut ovat mahdollisesti esihistoriallisia, mutta 48 cm syvyyteen ulottuva peltokerros on tuhonnut mahdollisen kulttuurikerroksen, sillä 48 cm alaspäin on koskematon maata.



Kuva 46: Koekuopan 25 kaakkoisseinä.

KOEUOPPA 26

50x50x53 cm, z=90,63

Kuvaus kaakkoisseinästä:

0-11 cm pintaturve
11-23/29 cm harmaa hiilijälkinen
hiekkä
23/29-40 cm punertava melko tiivis
hiekkä
40 cm → kellertävä melko tiivis
hiekkä

Koekuoppa avattiin kuoppien 19 ja 20 väliin, viisi metriä kummastakin, tarkoituksena selvittää kuopan 19 punaista hiilijälkistä maata ja kuopan 20 keltaista maata. Näiden tarkasteluun katsottiin riittävän 50 cm syvä kuoppa.



Kuva 47: Koekuopan 26 kaakkoisseinä.

Löydöt:

15 cm tiiltä 13 cm, hiiltä 2

Tulkinta:

Kerroksen 11-23/29 cm alareuna aaltoili selvästi, samoin hiilen ja tiilen murut kuuluivat ko. kerrokseen. Kyseessä on varmuudella peltokerros, jonka kyntäminen lienee muuttanut alla olevien maakerrosten olosuhteita niin, että ne ovat kovettuneet.

KOEUOPPA 27

40*40*80/110 (piennaraluetta, maanpinta viettä),
ei kairanäytettä
z=92,20
346252,5/6816500,7

Kuvaus itäseinästä:

0-12 cm pintaturve
12-45 cm kivien sekainen harmaa sora
45 cm → harmaa saven sekainen hiekkä

Luontaisia maakerroksia ei tavoitettu

Löydötön.

Tulkinta:

Tienrakennukseen liittyviä maakerroksia.



Kuva 48: Koekuopan 27 kaakkoisseinä.

KOEKUOPPA 28

40x60x80 cm, ei kairanäytettä

z=92,39

346270,3/6816484,4

Kuvaus luoteisiseinästä:

0-10 cm	pintaturve
10-14 cm	ruskea hiekka
14-20 cm	harmaa liuskeinen hiekka
20-26 cm	öljysorainen tien päällyste
26-40 cm	pikkukivien ja saven sekainen liuskeinen hiekka
40-50 cm	ruskea keskikarkea hiekka
50-63 cm	harmaa kivien ja saven sekainen hiekka
63-67 cm	vaaleanruskea hiekka
67 cm →	punaruskea hiekka

Tien puoleisessa itäreunassa oli 60 cm syvyydessä punaisen muoviputken peittämä puhelinkaapeli. Kuopan päädyissä näkyy kaapelikaivanto.

Löydötön.



Kuva 49: Koekuopan 28 luoteisiseinä.

Tulkinta:

Tienrakennukseen liittyviä kerroksia. Alimmat, hiekkaiset maat rinnastunevat puutarhalle vievän tien viereen kaivettujen kuoppien maakerroksia, siis peltokerrosta.

KOEKUOPPA 29

50x50x80 cm + kairanäyte 15 cm, z=92,90

346282,8/6816476,8

Kuvaus luoteisiseinästä:

0-5 cm	pintaturve
5-17 cm	harmaa juurihumuksen ja saven sekainen hiekka
17-37 cm	harmaa saven sekainen hiekka
37-73 cm	ruostejälkinen kivien ja humuksen sekainen harmaa sora
73 cm →	vaaleanruskea tiivis hiekka, jatkuu kairanäytteen pohjaan

Kaapeliputki tien puolella 50 cm syvyydessä

Löydötön.

Tulkinta:

Tienrakennukseen liittyviä kerroksia. Alin hiekka lienee luontaista maakerrosta.



Kuva 50: Koekuopan 29 luoteisiseinä.

KOEKUOPPA 30

70x80x100 (itä)/75(länsi), z=93,03

346294,4/6816460,7

Kuvaus pohjoiseinästä, joka leikkaa tietä reunustavan toisen vallin seinämän tulevan muuntamon kohdalla:

0-10 cm	pintaturve
10-15 cm	humuksen ja juurten sekainen harmaa sora
15-31 cm	harmaa saven sekainen sora
31-51 cm	juurten ja soran sekainen harmaa hiekka
51-70 cm	harmaa soran sekainen hiekka
70-88 cm	harmaa melko tiivis hiekka
88 cm →	ruosteläiskäinen ruskea hiekka

Huom! Oikean alalaidan musta jälki on joko oksa tai kameran naru.

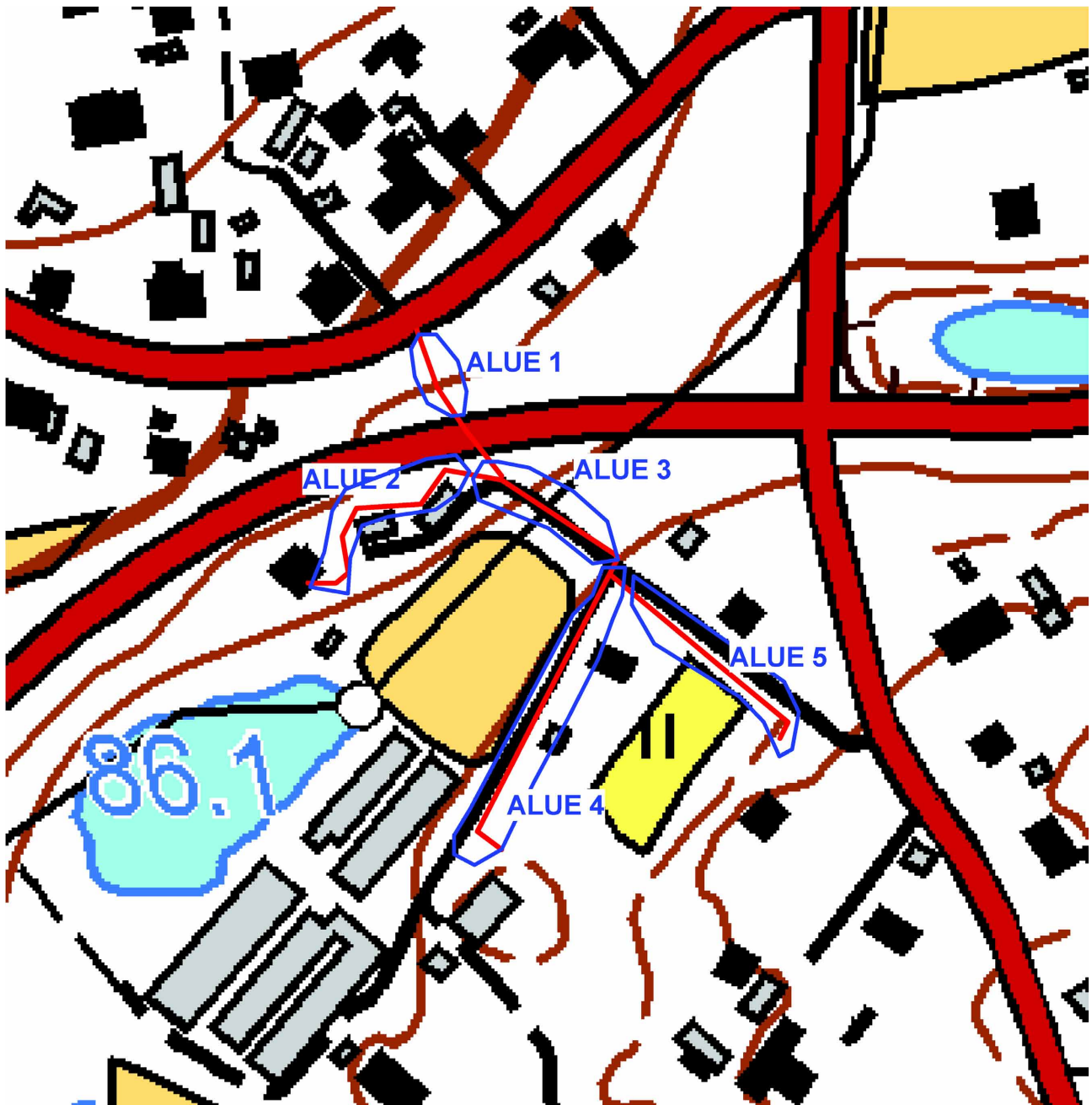
Löydöt 40 cm: tiiltä 4, resentti keramiikka 1, posliini 1

Tulkinta:

Kerroksen 31-51 cm pohja on vaakasuora, joten 51 cm yläpuoliset kerrokset liittyvät tietä reunustavaan ulompaan valliin. Alemmat kerrokset saattavat nekin liittyä jotenkin tienrakennukseen, sillä ne muistuttavat paitsi toisiaan niin myös aiemmista kuopista havaittuja alimpia tien pohjustuksia. Alin ruskea hiekka lienee alkuperäistä maata.

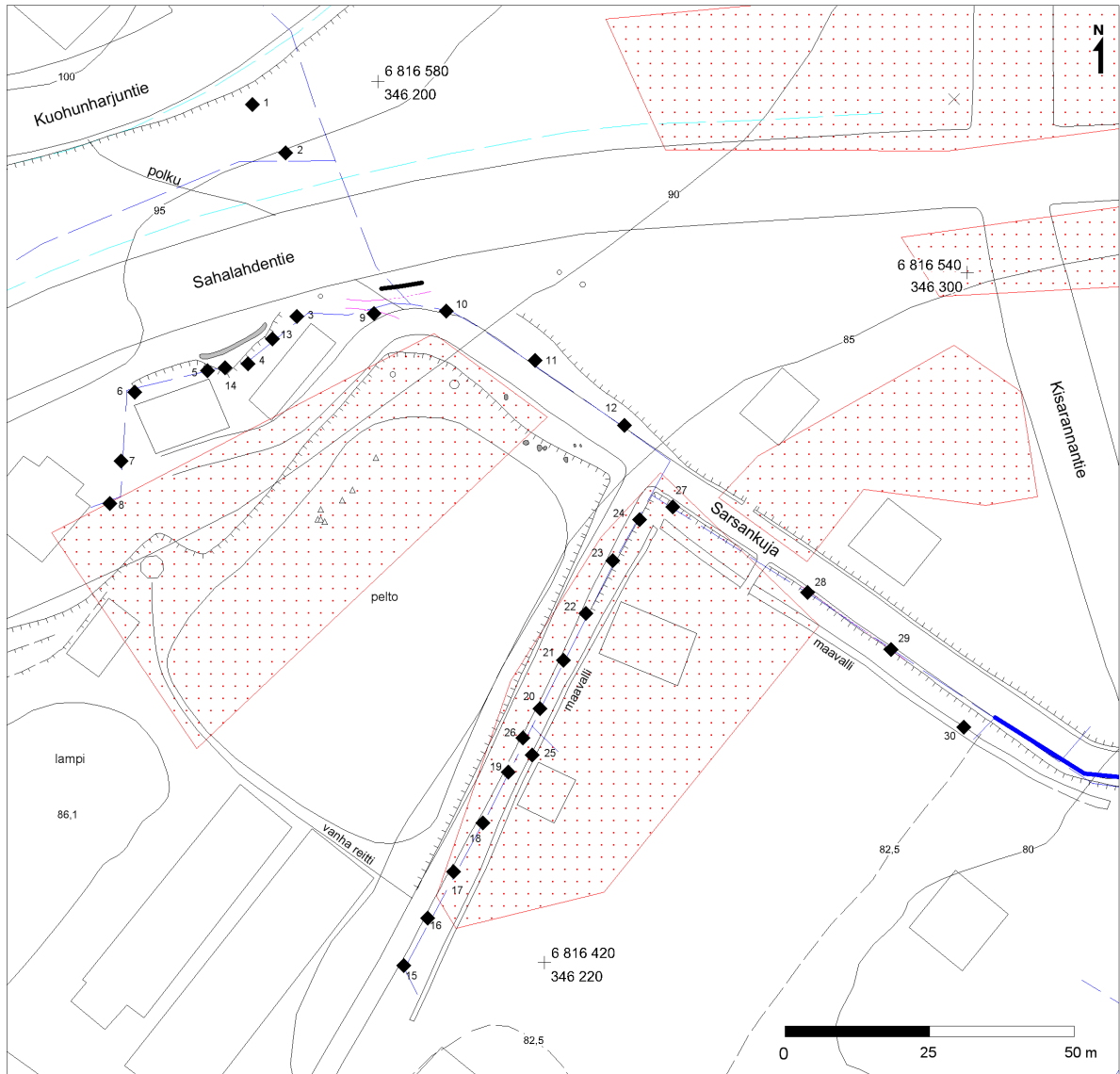


Kuva 51: Koekuopan 30 luoteisseinä.



Kartta 3: Kaapelilinjan koekaivettava osuus on merkitty punaisella viivalla. Sinisellä on merkitty valvottava osuus. Mittakaava 1:2000. Pohjakartta © Maanmittauslaitos. Lisäykset pohjakarttaan: Jouko Pukkila 2013.

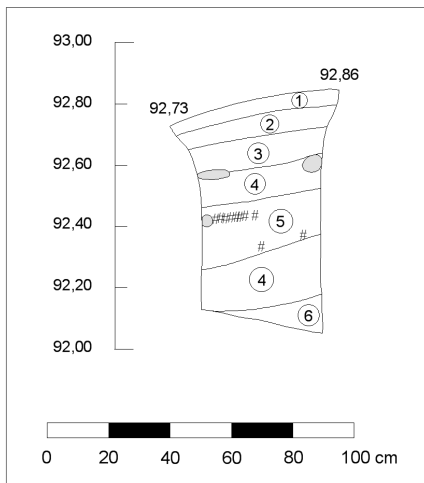
LIITE 5



Pohjakartta: Maanmittauslaitos, M4213F

- ◆ Koekuoppa
- Suunniteltu kaapeliinja
- Penger
- Kaivo
- Maakaasuputki
- Kaapeli
- Kivetty penger
- Kivi
- Kaide
- △ Iskoshavainnot, peltopoiminta
- ⋯ Muinaisjäännösalue
- × Korkeuspiste 89,99 m mpy (N60)
- 6 816 580
346 200 Koordinaatit ETRS-TM35FIN

KANGASALA HUUTIJÄRVI Jouko Pukkila 2013 Arkeologinen koekaivaus	Kartta 1 Yleiskartta MK 1:1000
Kulttuuriympäristöpalvelut Heiskanen & Luoto Oy Lisäykset karttaan Anniina Laine	



- ① Pintaturve
 - ② Vaaleanharmaa humuksen sekainen hiekka
 - ③ Harmaa humuksen sekainen hiekka
 - ④ Ruskea hiekka
 - ⑤ Harmaan ja ruskean kirjava hiekka, niukasti hiiltä
 - ⑥ Harmaa keskikarkea hiekka
 - Juuri
 - # Hiili
- 93,00 Korkeus m mpy (N60)

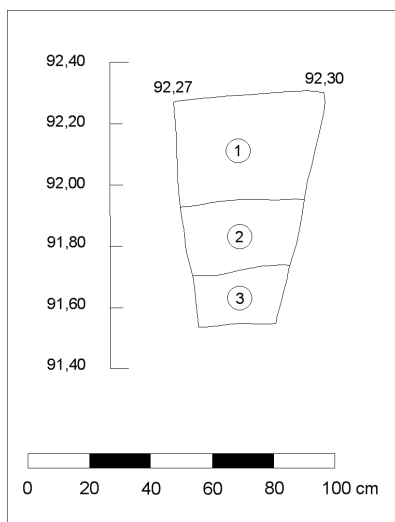
KANGASALA HUUTIJÄRVI

Jouko Pukkila 2013
Arkeologinen koekaivaus

Kartta 3

Koekuoppa 7, länsiprofiili
MK 1:20

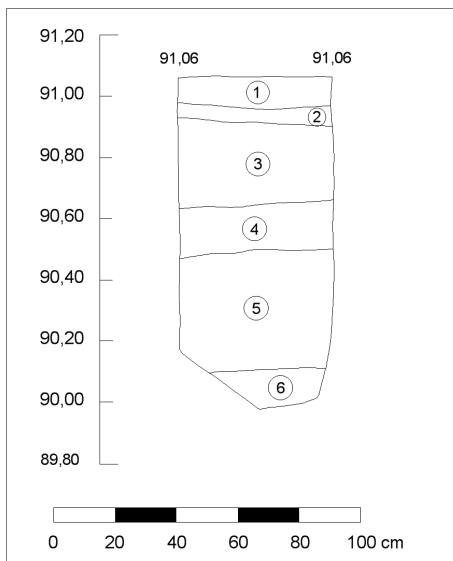
Kulttuuriympäristöpalvelut Heiskanen & Luoto Oy
Piirt. 4.10.2013 ja puht. piirt. Anniina Laine



- ① Humuksen sekainen ruskea hiekka
- ② Humuksen sekainen tummanruskea hiekka
- ③ Punaruskea hiekka

92,40 Korkeus m mpy (N60)

<p>KANGASALA HUUTIJÄRVI</p> <p>Jouko Pukkila 2013</p> <p>Arkeologinen koekaivaus</p>	<p>Kartta 4</p> <p>Koekuoppa 8, länsiprofiili</p> <p>MK 1:20</p>
<p>Kulttuuriympäristöpalvelut Heiskanen & Luoto Oy</p> <p>Piirt. 26.9.2013 ja puht. piirt. Anniina Laine</p>	



- ① Turve
 - ② Harmaa kiviensekainen hiekka
 - ③ Oranssinpunertava hiekka
 - ④ Harmahtavanruskea keskikarkea hiekka
 - ⑤ Punaruskea, paikoin harmahtavanruskea keskikarkea hiekka
 - ⑥ Harmaa keskikarkea hiekka
- 91,20 Korkeus m mpy (N60)

KANGASALA HUUTIJÄRVI

Jouko Pukkila 2013
Arkeologinen koeaivaus

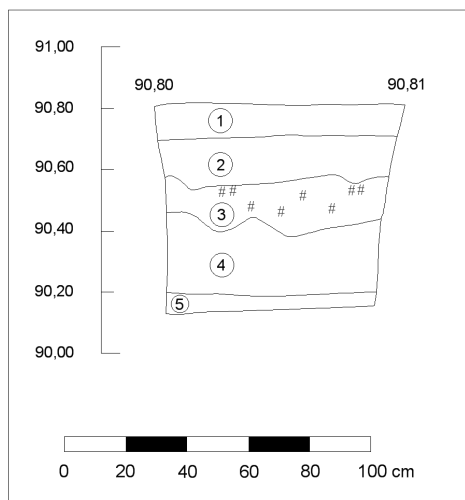
Kartta 5

Koekuoppa 17, eteläprofiili

MK 1:20

Kulttuuriympäristöpalvelut Heiskanen & Luoto Oy

Piirt. 30.9.2013 ja puht. piirt. Anniina Laine



- ① Pintaturve
- ② Punakeltainen hiekka
- ③ Punainen hieno hiekka
- ④ Ruskea hiekka
- ⑤ Vaaleanruskea hiekka
- # Hiili
- 91,00 Korkeus m mpy (N60)

KANGASALA HUUTIJÄRVI	
Jouko Pukkila 2013 Arkeologinen koekaivaus	Kartta 6 Koeuoppa 19, eteläprofiili MK 1:20
Kulttuuriympäristöpalvelut Heiskanen & Luoto Oy Piirt. 1.10.2013 ja puht. piirt. Anniina Laine	

2013
KANGASALA HUUTIJÄRVI

KM 39651 **KM 39651**

*Kivikautisia asuinpaikkalöytöjä, jotka otettiin talteen Kangasalan Huutijärven asuinpaikka-alueelta alakohteiden Lentola 1 ja Huutola reuna-alueilta Kulttuuriympäristöpalvelut Heiskanen & Luoto Oy:n arkeologisessa valvontatutkimuksessa 23.9.-4.10.2013.
Ks. Jouko Pukkilan raportti Museoviraston arkistossa.*

Diar. 12.11.2013

Luetteloineet Juhana Ahlamo ja Jouko Pukkila

KOEKUOPPA 8

1. Tuluspäi 1 kpl 1 g
Koko: 15x9x5 mm
Pala vaaleanharmaata piitä. Pohjakaavultaan puoliympyrän muotoinen ja litteä kappale, jonka yhdellä kaarevalla reunalla on iskujen aiheuttamia lohkopintoja.

Löytyi sekoittuneen maakerroksen pohjasta noin 57 cm syvyydestä.

2. Sälemäinen kvartsi-iskos 1 kpl 0,5 g
Koko: 18x5x2 mm
Valkoista läpikuultavaa kvartsia.

Löytynyt sekoittuneesta maakerroksesta 15 cm syvältä.

3. Kvartsi-iskoksia 2 kpl 1,2 g
Koko: 22x9x4 mm ja 13x11x3 mm.
Valkoista läpikuultavaa kvartsia.

Löytyneet sekoittuneesta maakerroksesta 25 cm syvältä.

4. Kvartsi-iskoksia 2 kpl 0,5 g
Koko: 12x7x4 mm ja 8x7x3 mm.
Valkoista kvartsia.

Löytyneet sekoittuneesta maakerroksesta 33 cm syvältä.

5. Palanutta luuta 1 kpl 0,9 g
Koko: 20x9x7 mm.
Harmaa kappale, joka on palanut matalassa lämpötilassa.

Löytynyt sekoittuneesta maakerroksesta 15 cm syvältä.

2013
KANGASALA HUUTIJÄRVI

KM 39651 **KM 39651**

KOEKUOPPA 19

6. Palanutta savea 1 kpl 5,5 g
Koko: 32x27x9 mm

Pala vaaleanruskeaa palanutta savea, jossa massa on sekoitteena hiekan muruja ja samottia. Toisella pinnalla näkyy kasvipainanteita. Voi olla saviastian pala, mutta ehjiä pintoja ei ole säilynyt.

Löytynyt 20 cm syvyydestä.

KOEKUOPPA 20

7. Palanutta savea 1 kpl 1,4 g
Koko: 21x18x6 mm

Pala vaaleanruskeaa savea, jossa on sekoitteena hiekkaa. Voi olla saviastian pala, mutta ehjiä pintoja ei ole säilynyt.

Löytynyt 50 cm syvyydestä.

KOEKUOPPA 25

8. Palanutta savea 1 kpl 1,7 g
Koko: 13x13x12 mm.

Pala vaaleanruskeaa tiivistä savea, jossa jokunen hiekan muru sekoitteena. Voi olla tiilisavea.

Löytynyt 15-40 cm syvyydestä.

9. Palanutta savea 1 kpl 4,9 g
Koko: 28x19x15 mm.

Pala punertavaa savea, jonka yksi sivu on pyöristynyt ja sillä erottuu jokin painanne, mahdollisesti hiilen tekemä. Muut pinnat ovat rikkonaisia.

Löytynyt 20-40 cm syvyydestä.

10. Palanutta luuta 1 kpl 0,2 g
Koko: 10x10x2 mm

Toinen pinta kupera ja sileä, toisella erottuu pieniä luuharjanteita.

Löytynyt 25-40 cm syvyydestä.