

ritzy hankerekin
18/4/2007 uk

Rapport över arbeten vid Raseborg
sommaren 1964

Knut Drake

Tore Stenström

Juni 1964

Raseborg

Huvudborgens första våning

Nordöstra hörnrummet

Fönsteröppning mot nordost

I samband med förnyande av reveteringen på insidan av huvudborgens yttermur borttogs det på 1930-talet tillkomna, nu förvittrade, mursverket i fönsteröppningens mynning inåt rummet. Valvbågen och posterna som avlägsnades hade icke anpassats till det medeltida murverket. När det nyare murverket hade avlägsnats stod fönsteröppningens starkt förvittrade, ursprungliga murverk synligt. Både poster och valv har varit helt i tegelmurverk, med undantag av den smala ljusöppningens överliggare av flata stenar. Den mot utsidan i gråstensmurverk rekonstruerade ljusöppningen lämnades i detta skede orörd. Innanför ljusöppningen vidgav sig fönstret. Här är fönsterbänken bortbruten ända ned till golvnivå där det mitt under fönstret går en avloppsränna genom muren.

Fönstersmygen innanför ljusöppningen består av två delar. Närmast det inre murlivet är visserligen posterna helt bortbrutna, men av avtrycken i murverket och det bättre bevarade valvet att dörna har här varit en ca 90 cm djup nisch vars poster och valv stått stort sett vinkelrätt mot murlivet. Innanför denna nisch är i valvet ett 15 cm brett hak. Samma hak har tydligen även gått igenom posterna. Bakom detta hak smalnar smugen av mot ljusöppningen.

Av tekniska skäl måste posterna och valvbågen närmast murens innerliv förnyas. Härvid valdes det antagna ursprungliga tillståndet som utgångspunkt. Valvbågen rekonstruerades enligt bevarade rester så att den består av två skilda tegelskift, det undre ett hoppskift på höjden, det övre ett hoppskift på bredden. Posterna förnyades i tegelmurning, varvid riktningen bestämdes med hjälp av de tidigare teglens avtryck i det bevarade murverkets bruk.

Grävningens- och schaktningsarbeten utanför
östra förborgen

Utanför östra förborgen hade efter alla de genomgripande restaureringar slottet genomgått samlats mängder av rasmassor troligen från dess inre.

Principen vid schaktningen har varit den, att i görligaste mån återställa det ursprungliga utseendet, området hade, utanför den östra förborgsmuren.

Lerbotten blev den praktiska begränsningen eftersom kultur-lagret ovanpå leran på de allra flesta ställen var ytterligt tunt.

Markytan var före schaktningen i det närmaste horisontal.

I den mån det var görligt med tanke på att helt utnyttja gräv-maskinens kapacitet togs sten till kommande murningsarbeten tillvara och lades i upplag i slottets omgivningar. Jord och öv. rasmassor fraklades med traktorvagnar till norra åstranden och jämnades ut där.

På några ställen har markytan sänkts med ung. 4 cm. Uppskatt-ningsvis 800 - 1000 m³ fyllnad har bortförts.

Lerbotten har påträffats på hela schaktningsområdet utom¹ dess norra del. Ett tjockt jordlager genomgrävdes där utan att något spår av botten kom i dagen. Detta parti fylldes med sten och jord för att ge grävningebotten en jämn ytnivå.

Intill förborgsmuren påträffades en block av mursbruk ovanpå lerbädden. Denna block var på ett fåtal ställen direkt fässad vid muren, i övrigt låg den på 10 cm avstånd från muren. Ler-bädden sluttar starkt från muren för att sedan ligga horisontalt på ung. 4 m avstånd från densamma. I lerlagret fanns också fram-för allt nära muren stora stenblock.

På många ställen där lerbotten var horisontal påträffades flisor av multnande trä.

En källåder blev också synlig.

Ovanpå leran i ett lager med bruk tegelflis och sten kunde ett tydligt brandlager urskiljas på ung. 2 m avstånd från muren (se profil).

På lerbottens lägsta partier fanns ett kulturlager med tegel-flis. I detta mullager syntes också raster av grenar på några ställen. Antagligen utgjorde detta botten och vid senare restau-reringar har buskar där täckts över med då bortkörda massor.

Stora mängder tegel och bruk påträffades i ett lager direkt under tornen. Detta förorsakade svårigheter vid grävningen och rötandet genom att dessa massor rasade vid minsta beröring.

Tegel som kan användas vid kommande arbeten har tillvaratagits däribland också 2 st forntegel (utseende och dimensioner, se skiss).

Dimensioner på ett slumpvis urvalt parti tegel

27 x 15 x 9

29 x 15 x 11

29 x 14 x 10

26 x 16 x 10

27 x 14 x 11

28 x 13 x 9

29 x 15 x 9

30 x 16 x 9

26 x 16 x 9

29 x 14 x 9

28 x 14 x 11

Som helhetsintryck kan sägas, att man i två omgångar fraktat till grävningsområdet tegel och bruk. Dessa båda lager skiljs av jord med inslag av tegelflis mot grävningsbotten blir inslaget av mursten allt mera talrikt.

Uppmätning av utbredningen i yta och profil har utförts.

Grävning utanför södra förborgens västra mur

Ett parti utanför södra förborgens västra mur bortschaktades från klippan med till samma nivå som vägen söder därom. Det bortkörda var till allra största del jord med inslag av tegelflis. Stora mängder djurben påträffades.

Under dessa arbeten blottades också murfoten. Det visade sig då att denna inte vilar direkt på klippan utan ett tunt lager lera ligger mellan mur och klippa. Muren har också här en block av bruk.

Uppbrytning av igenmurad öppning i östra förborgsmuren

De spår, som fanns efter portöppningen i förborgsmuren var de kantställda stenarna i valvet, med vederlag i norr och söder, och en tydlig fog i muren, såde på ytter- och innersidan av öppningens södra utsträckning. Åt norr kunde inte någon murskarv urskiljas. Vid tidigare undersökningar hade ingrepp gjorts i igenmurningen omedelbart under valvet så delar av detta var blottat. I valvet fanns kalkdroppsstavar. I murens nuvarande utseende fanns inga spår av poster.

Vid nedbrytningen visade det sig att igenmurningen bestod av skalmurar i ordnade förband och mellan dessa en fyllning av bruk och sten. Någon påvisbar skillnad mellan bruket i igenmurningen och den övriga muren fanns inte. Fyllningen var under valvet från -6,00 till ett stycke under -7,00 sammanbunden av ett bruk, som nu tycktes vara endast ren sand. Längre ner hårdnade bruket emellertid och blev ytterligt svårforcerat. Spår efter kalk, som runnit samt det hårda partiet tyder på att kalken i bruket "regnat" nedåt.

På den rakslutna södra sidan påträffades 0,7 m under valvet en bomränna. Mittemot, fast närmare murlivet i portens norra sida fanns bomhålet. Rännan är murad av två lager tegelsten på vardera sidan och täckt med flata hällar. Bottnen i rännan utgörs av bruk.

Bomhålet är konstruerat så att i murlivet finns ett kraftigt stenblock och sedan begränsas hålet av granitblock. Tegel saknas helt.

Bomrännan är 3,05 m djup och ligger på 0,64 m avstånd från murlivet. Bomhålet ligger 0,4 m från murlivet och sticker in 0,47 m i muren.

För mått och utseende hänvisas till de utförda uppmättings

ritningarna.

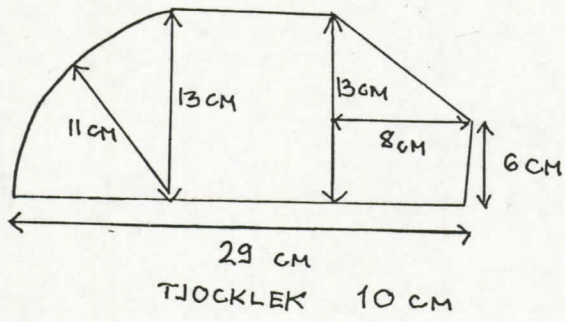
Innanför den yttre skalmuren om. -8,00 fanns ett tomrum, fyllningen slutar inte tätt intill skalmuren. Det verkar som om skalmuren dragits upp ett stycke och sedan har sten kastats in varvis tillsammans med murbruk och då har detta ofrivilliga tomrum uppstått. Portöppningen har en jämn vägg åt söder, från sett ett omedelbart under valvets anfang sticker stenar ut någon decimeter.

På norra sidan i portöppningen har det varit ogörligt att få fram någon klar, jämn sida. Ej heller fanns någon klar avslutning vad beträffar botten.

För att valvet symmetriskt skall täcka öppningen måste man tänka sig en insats av tegel och de utstickande stenarna har ev. varit vederlag till valv under det nuvarande. Då skulle endast en mycket smal öppning återstå.

Intendent Drake framkastade vid besök på platsen hypotesen, att öppningen ursprungligen varit vattenpövt. Källådern som upptäcktes vid grävningen skulle ha gett slottet dess vattenförsörjning. Det multnande och flisade träet ovanpå hade då möjligen varit spångar, brädfodring o. dyl. vid vattentäckten.

FORMTEGEL



BOMHÅLET I SÖDRA SIDAN
AV PORTÖPPNINGEN I ÖSTRA
FÖRBERGSMUREN

