

Elimäen kirkonpenkkien väridokumentointi

Työn suorittaja Porvoon Restaurointi Oy ,
entisöijä , maalarimestari Airi Kallio 5.kesäkuuta 1995.

Kirkkosalin penkin pääty

-päällimmäinen kerros (nykyinen) piiskattu harmaan vihreä V048



-päädyn peilin kehys ootrattu punamahongiksi

Y017



-vaalea kerros

X168



-vihreän ruskea kerros (kaikki osat)

Y096



Kirkonpenkkien takaosan peilipaneeli käytävälle päin

-nykyinen kerros piiskattu harmaan vihreä V048

-vihreän ruskea kerros Y096

-vaalea kerros (kittiä ?) X115

-punaruskea ootrus/ ohut öljymaalikerros M122

Altтарin kuoriosassa oleva vanhempi sivupenkki

-nykyinen väri beigenharmaa

X090



-vaalea kerros

X077



-tummanruskea kerros

M101



-kittikerros ?

-vaalea tammiooteraus

J101



-siniharmaa kerros ; pohja

X090

tehosteväri (töpätty ?)

Y090



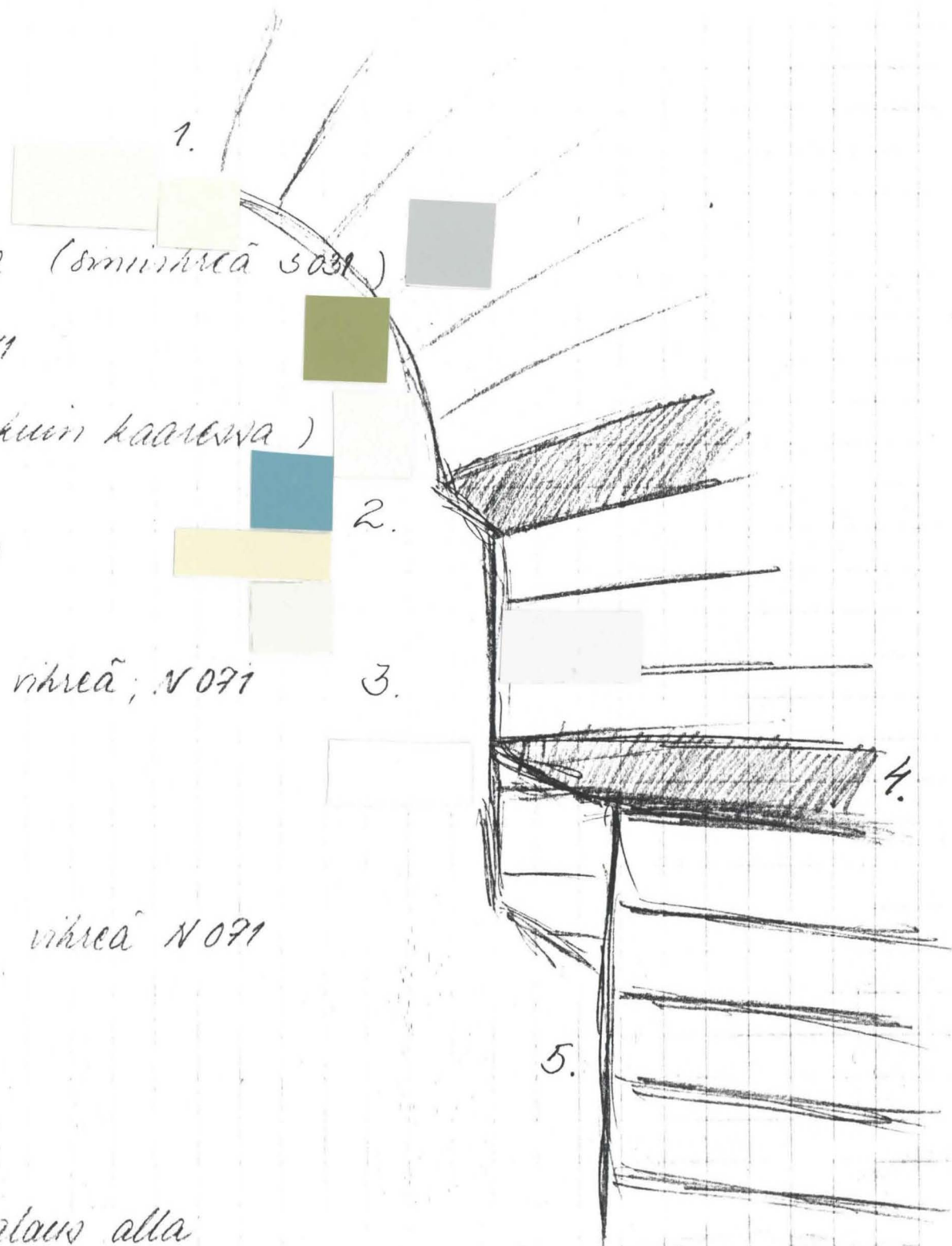
1. kaari
 - nyk. väri
 - vihertävä ; G 060
 - sinuharmaa X 072 (sinivihreä S 031)
 - ruskea
 - vihreä M 071

2. lippa
 - nyk. väri (sama kuin kaarewa)
 - vihertävä ; G 060
 - sinivihreä ; S 031
 - vaalea beige ; G 100

3. seinä
 - nyk. väri X 130
 - harmaa ; G 168 ja vihreä ; N 071
 - ruskea ROSA
 - vaalea F 099

4. lippa
 - nyk. väri X 130
 - harmaa G 168 ja vihreä N 071
 - ruskea
 - koristemaalaus

5. seinä
 - nyk. väri X 130
 - vihreä N 071
 - ROSA , koristemaalaus alla



ELIMÄEN SEURAKUNTA, RAKENNUSTOIMIKUNTA
ELIMÄEN KIRKON SISÄPUOLISET RAKENNUSTYÖT JA MAALAUUS 1995

Museovirasto
Rakennushistorian osasto
Rakennuskonservaattori Pentti Pietarila
PL 187

00171 HELSINKI

ELIMÄEN KIRKON SISÄMAALAUKSEN VALMISTELUTYÖT

Lähetämme oheisena Elimäen kirkon sisämaalaukseen liittyvän maalaustyöselostuksen ja pohjamaalausten rajatun inventointiselvityksen.

Kirkon maalauskerrosten dokumentointi


Elimäen Seurakunta on teettänyt Porvoon Restaurointi Oy/Airi Kalliolla sisäpuolisen maalikerrosten dokumentointityön sopimamme rajauksen mukaisesti. Työ on tehty penkkien taustapeilien kohdalta ja urkugarven kattokupolin laudoituksesta. Oheisena kopio tutkimustyön kirjallisesta tulostuksesta.

Sisämaalauksen maalaustyöselostus

Maalarimestari Aslak Sarre on laatinut kirkon sisäpuolen maalaustyöstä maalaustyöselostuksen. Sarre on lupautunut valvomaan maalaustyön toteutuksen. Maalaustyöt on tarkoitus tehdä 21.8. - 30.11.1995.

Maalaustöihin liittyvissä asioissa seurakunnan yhteyshenkilönä toimii allekirjoittanut, os. PL 6 47201 ELIMÄKI, puh. (951) 3776 374, 949 650 129.

Elimäellä, 11. päivänä heinäkuuta 1995


Pentti Seppälä
Rakennusmestari

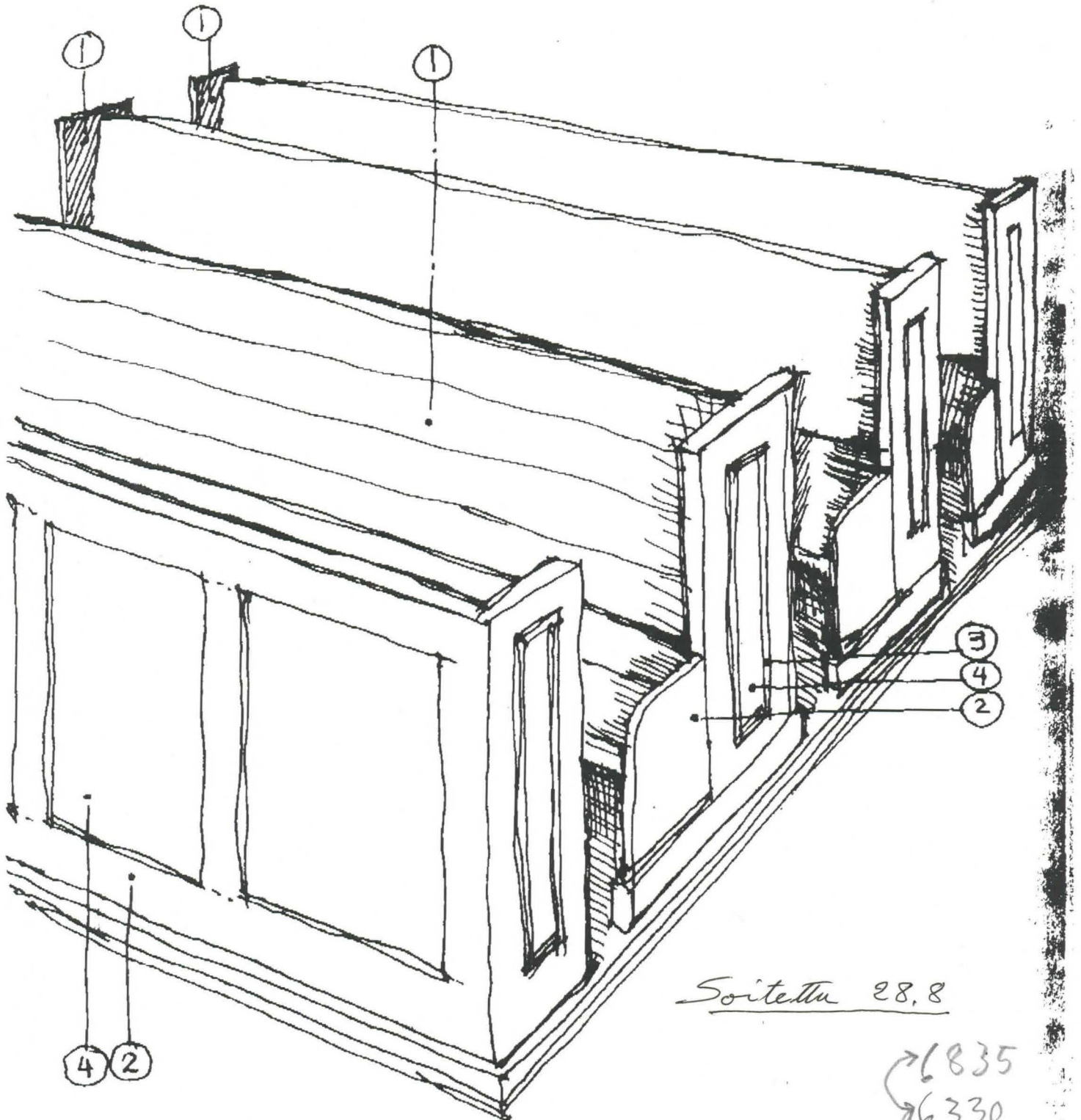
LIITTEET

Maalikerrosten dokumentointi/Airi Kallio
Maalaustyöselostus/Aslak Sarre

TIEDOKSI

Kirkkoneuvosto
Rakennustoimikunta

ELIMÄEN KIRKON PENKKIEN VÄRITYSEHDOTUS

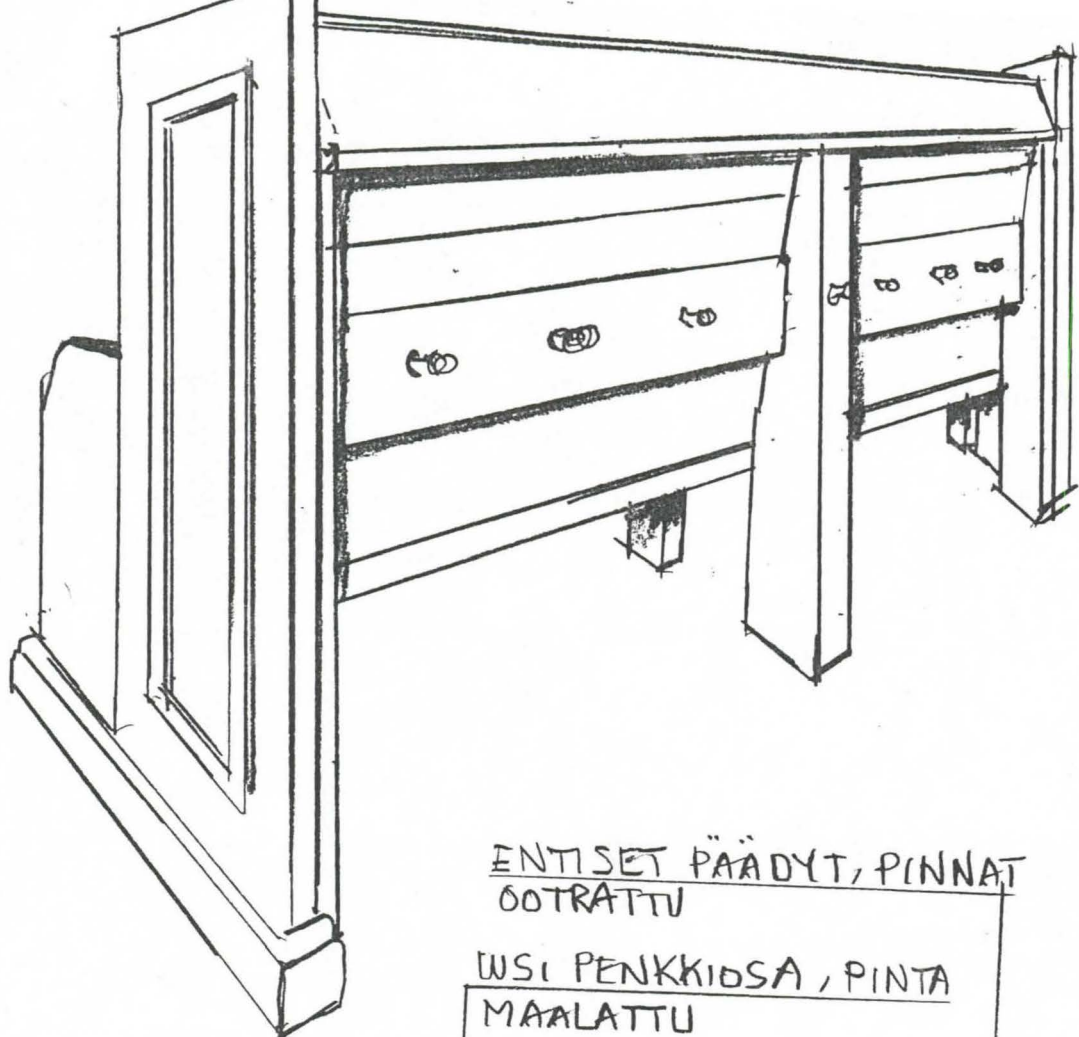


Soiteltu 28.8

→ 6835
→ 6330

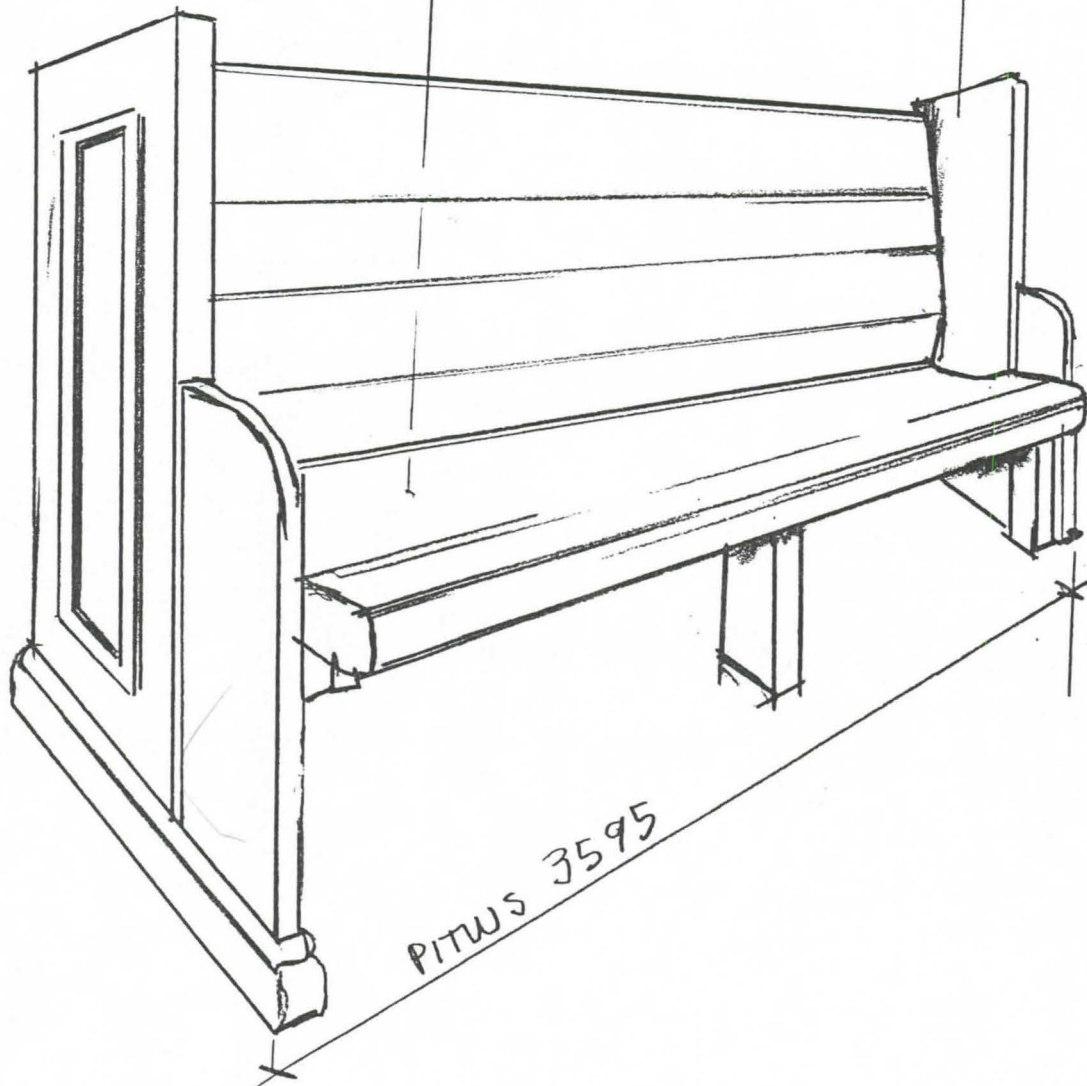
- | | | |
|---|--|---------|
| ① | PENKIN ISTUINOSA MÖL. PUOLIN, PÄÄDYT SISÄPINT. | MC 6230 |
| ② | PÄÄTYJEN KÄYTÄVASIVU, KORTTELIPÄÄTYKEHYS | MC 6429 |
| ③ | PENKKIPÄÄTYJEN LISTAKEHYS | MC 6529 |
| ④ | KEHYSTETYT KESKIPEILIT | MC 6129 |

28.8.95 PENTTI SEPPÄLÄ



ENTISET PÄÄDYT, PINNAT
OOSTRATTU

WSI PENKKIOSA, PINTA
MAALATTU



PITUUS 3595