

KOTKAN KYMINLINNAN KAIVAUS 2006



Museovirasto
Rakennushistorian osasto
Päivi Hakanpää

Arkisto- ja rekisteritiedot:

<i>Kunta:</i>	Kotka
<i>Kiinteistörekisteritunnus:</i>	Kyminlinna 285–414-8-7
<i>Omistaja:</i>	Senaatti-kiinteistöt
<i>Tutkimuksen laatu:</i>	Kotkan Kyminlinnan kaivaus
<i>Ajoitus:</i>	1700-1900-luku
<i>Peruskartta:</i>	PK 3024 10 Karhula Pkoo= 6710 700 ja Ikoo=3494 000 (keskipiste)
<i>Tutkimuslaitos:</i>	Museovirasto, rakennushistorian osasto (MV/RHO)
<i>Kaivausjohtaja:</i>	FM Päivi Hakanpää
<i>Kenttätyöaika:</i>	Kaivaus 2.–30.6.2006.
<i>Tutkitun alueen laajuus:</i>	Kaivaus 158 m ²
<i>Rahoittaja:</i>	Kaakkois-Suomen TE -keskus 42 000 €
<i>Mustavalkonegatiivit:</i>	MV/RHOMv 125651:1–35
<i>Diapositiivit:</i>	MV/RHODia 125650:1–61
<i>Aikaisemmat löydöt:</i>	KM 2004072:1–199 (Diar. pvm. 20.9.2004) KM 2005062:1–417 (Diar. pvm. 19.10.2005)
<i>Löydöt:</i>	KM 2006060:1–807 (Diar. pvm. 28.8.2006)
<i>Tutkimushistoria:</i>	Tapani Ahvenisto 1966: Kyminlinnan inventointikertomus. MV/RHO:A Kaskinen Ilkka 1989: Pienen Kyminlinnan koekuopitus. Kykyri, Marita 2003: Kotka, Kyminlinna, Kymin kappeli ja vanha Kymenkartano. Keskiaikaisen kappelin ja kartanon alueen koekaivaus. Kaivauskertomus. Kymenlaakson maakuntamuseo. Kykyri, Marita 2004: Kotka, Jylppy, Ruotsinsalmen sotilassairaala, 1800-luvun alkuun ajoittuvan sairaala-alueen inventointi ja koekuopitus. Inventointi- ja kaivauskertomus. Kymenlaakson maakuntamuseo. Hakanpää, Päivi 2004: Kotkan Kyminlinnan koekaivaus, kartoitus, ja maaperän kunnostuksen arkeologinen valvonta 2004. (MV/RHO:A) Hakanpää, Päivi 2005: Kotkan Kyminlinnan kaivaus, Suvorovin linnoituksen kartoitus ja Kyminlinnan ympäristön sotahistoriallisten kohteiden inventointi 2005. (MV/RHO:A) Vuoristo, Katja ja Lesell, Kreetta 2005: Valtatien 7 uuden linjauksen inventointi Loviisa-Kotka. (MV/AO:A).
<i>Alkuperäinen raportti:</i>	Museoviraston rakennushistorian osaston arkisto (MV/RHO:A)
<i>Kopiot (2 kpl):</i>	Museovirasto, rakennushistorian osasto, Haminan toimipiste Kymenlaakson maakuntamuseo

Kotka Kymminlinna 2006



YKJ p:6712687, i:3492312

6712000
6711500
6711000
6710500
6710000
6709500
6709000
6708500

Pohjakartta (c) Maanmittauslaitos, lupa nro. MYY/212/01

MK 1:20000

YKJ p:6708486, i:3495712

Tiivistelmä

Kyminlinnan neljättä vuotta jatkuvat arkeologiset tutkimukset liittyvät selvityksiin, joiden tarkoituksena on löytää puolustusvoimilta vapautuneelle linnoitukselle uutta käyttöä. Kolmena peräkkäisenä kesänä tutkittiin Kyminlinnan sisäpuolista aluetta arkeologisin kaivauksin kaikkiaan 375 m². Tutkimukset rahoitti Kaakkois-Suomen TE-keskus.

Kesällä 2006 jatkettiin vuonna 2005 aloitettuja tutkimuksia vartiorakennuksen ja leiripainanteen paikalla. 1790-luvulla rakennetun vartiorakennuksen perustukset ovat osittain tuhoutuneet 1850-luvulla rakennetun puisen miehistöparakin takia. Molemmista rakennuksista on säilynyt seinien kiviperustuksia sekä puurakenteita. Leiripainanne liittyi todennäköisesti venäläisten sotilaiden tilapäismajoittumiseen alueella 1800-luvulla. Lisäksi tutkittiin 1800-luvun alussa pystytetyn puurakennuksen ympäristöä. Paikalla on sijainnut kaksi rakennusta, jotka molemmat oli siirretty Kyminlinnan tiilitehtailta. Ensimmäinen oli purettu vuonna 1814. Seuraavana vuonna sen tilalle siirrettiin toinen rakennus, joka jäi pois käytöstä ja laitettiin myyntiin vuonna 1840. Kaivausten löytöaineisto oli runsas. Se koostui etupäässä astian paloista, eläinten luista, sekä rakennuksiin liittyneistä rautanauloista ja ikkunalasin sirpaleista. Varsinaisesti sotilaisiin, tai sotilaalliseen toimintaan, yhdistettävää esineistöä löytyi niukasti. Suurin osa esineistöstä ajoittuu 1700- ja 1800-luvuille.

Sisällysluettelo

1.	JOHDANTO.....	5
2.	KYMINLINNAN HISTORIA.....	5
3.	KYMINLINNAN YMPÄRISTÖ.....	6
4.	MENETELMÄT.....	7
5.	KAIVAUSHAVAINNOT.....	8
5.1	<i>Alue 4 – vartiorakennus ja puuparaki.....</i>	8
5.2	<i>Alue 7 – leiripainanne.....</i>	13
5.3	<i>Alue 10 – rakennus 1800-luvun alusta ja suuri maakivi.....</i>	16
6.	LÖYDÖT.....	18
7.	LOPUKSI.....	21
	LÄHTEET:.....	23
	Liite 1 Yleiskartta tutkimusalueista.....	25
	Liite 2 Dialuettelo.....	26
	Liite 3 Musta-valkonegatiiviluettelo.....	30
	Liite 4 Yksikkö- ja rakennekuvaukset, stratigrafia.....	33
	Liite 5 Löytöluettelo.....	69
	Liite 6 Luuluettelo.....	130
	Liite 7 Poistetut löydöt.....	133
	Liite 8 Kartat.....	158

1. Johdanto

Kyminlinnan tutkimusten tarkoituksena oli saattaa loppuun vuonna 2005 aloitetut kaivaukset, sekä mahdollisuuksien mukaan laajentaa tutkimusalueutta suuren siirtolohkareen viereen. Tutkimukset liittyivät linnoituksen uudelleenkäytön suunnitteluun ja alueen sisäpuolella olevien muinaisjäännösten rajojen määrittelyyn. Rahoituksesta vastasi Kaakkois-Suomen TE-keskus. Kenttätyöt tehtiin 1.6–30.6.2006.

Museovirastosta hankkeen koordinaattorina toimi arkkitehti Sanna Ihatsu, jonka äitiyslomasijaisena toimi arkkitehti Simo Freese. Kenttätyönjohtajana oli FM Päivi Hakanpää, apulaistutkijana FM Silja Salminen, tutkimusapulaisina HuK Heini Hämäläinen ja HuK Riikka Väisänen. Kaivajina olivat Joonas Kuparinen, Jani Paakkala, Ville Pekkala ja Hanna Rotonen. Keramiikka-astiasta otetun karstanäytteen tutki FT Terttu Lempiäinen Turun yliopistosta.

Tutkimusten lähdeaineisto perustui tutkija Ulla-Riitta Kaupin tekemään selvitykseen Kyminlinnan rakennushistoriasta¹, rakennushistorian arkistossa säilytettäviin venäläisen insinöörikomennuskunnan piirustuksiin (VIK) sekä Venäjän valtion sotahistoriallisen arkiston mikrofilmeihin (M 347:17). Venäläisten karttojen selitysosat sekä venäläisten linnoitusoppaiden tekstit käänsi arkkitehtiylöppilas Varvara Prossova. Mittauksiin perustuvat vanhimmat kartat Hovinsaaresta olivat 1600-luvun lopun geometrinen kartta sekä 1700-luvun ruotsalaiset sotilaskartat. Uudempien vaiheiden selvittämisessä apuna olivat ilmakuvat vuosilta 1936–2002 sekä Olli Airolan teos Kymenkartanon linnoituksesta.²

Ensimmäiset historialliset ja rakennushistorialliset tutkimukset Kyminlinnassa on tehty 1930-luvulla. Samaan aikaan kunnostettiin myös linnoitusrakenteita³. Tapani Ahvenisto on inventoinut Kyminlinnan linnoituslaitteet vuonna 1966. Tämän jälkeen paikalla on tehty vuonna 1982 alkaneisiin kunnostustöihin liittyen mittauksia ja koekaivauksia linnoituksen itäosan päävallilla sekä ulkovarustuksilla⁴. Suvorovin linnoituksen alueelle tehtiin kaksi koeojaa vuonna 1989.⁵ Kyminlinnan pohjois- ja itäosat kartoitettiin ja Suvorovin linnoituksen alueella tehtiin koekaivaus vuonna 2004. Kyminlinnan pilaantuneiden maiden poiston yhteydessä dokumentoitiin bastioni 2:n ja bastioni 5:n rakenteita. Samaan aikaan dokumentoitiin kasarmin pihalta paljastuneita rakenteita ja maakerroksia. Tutkimuksia jatkettiin vuonna 2005 kartoittamalla vuonna 1792 valmistuneen Suvorovin linnoituksen säilyneisyyttä sekä Kyminlinnan länsiosan muinaisjäännöksiä. Lisäksi inventoitiin ja tarkastettiin Kyminlinnan ulkopuolella olevia sotahistoriallisia kohteita. Syksyllä 2005 tutkittiin Suvorovin linnoituksen ruutikellaria ja vartiorakennusta, joka oli osittain tuhoutunut puuparakin rakennustöiden takia 1850-luvulla. Lisäksi syksyllä tutkittiin puolustusvarustuksiin liittyvää sudenkuoppaa sekä leiripainannetta ja tarkastettiin oletetun kolerahautausmaan aluetta koepistojen avulla.⁶ Kyminlinnan ympäristössä on arkeologisia tutkimuksia tehty Kymenkartanon ja Kymin kappelin alueilla, sekä inventoitu Ruotsinsalmen sairaalan aluetta Museoviraston ja Kyminlaakson maakuntamuseon yhteistyönä vuosina 2003 ja 2004.⁷

2. Kyminlinnan historia

Kyminlinna oli läntisin niistä Kaakkois-Suomen linnoituksista, joita venäläiset rakensivat 1700–1800-lukujen vaihteessa pääkaupunkinsa Pietarin suojelemiseksi. Se muodosti yhdessä Ruotsinsalmen merilinnoituksen kanssa ensimmäisen puolustusrintaman Ruotsin vastaiselle rajalle.⁸ Linnoitus sijaitsi strategisesti tärkeällä Hovinsaarella, jonka pohjoisosan kautta kulki Viipurin alinen rantatie. Kymenkartanon maille vuosina 1791–1792 rakennettu vanhempi Kyminlinna, eli ns. Suvorovin linnoitus oli suljettu ja

¹ Kauppi 1990.

² Airola 1970.

³ Hämäläinen & Kauppi 1989, 5.

⁴ Hämäläinen & Kauppi 1989.

⁵ Ilkka Kaskisen suullinen tiedonanto 24.8.2004.

⁶ Hakanpää 2004; Hakanpää 2005.

⁷ Kykyri 2003, 6; Kykyri 2004.

⁸ Kauppi 1990, 1.

säännönmukainen maavalli, jonka etureunassa oli kalteva luonnonkivimuuri. Linnoitus oli halkaisijaltaan yli 200 metriä. Kolmiportainen linnoitus perustui bastionijärjestelmään. Linnoituksen rakentamiseen osallistui Suomen divisioonan ja Venäjän armeijan sotilaita. Heidän lisäksi työvoimana käytettiin vankeja.⁹

Jo rakennusvaiheessaan Suvorovin linnoitus edusti vanhanaikaista linnoitusjärjestelmää.¹⁰ Kymmenen vuoden kuluttua se joutui väistymään uuden Kymminlinnan tieltä. Kuusi kertaa entistä laajemmaksi rakennettu kaponieerilinnoitus edusti uudenaikaista puolustusjärjestelmää ja hallitsi nyt koko Hovinsaaren pohjoisosaa. Linnoitus ei ollut täysin valmis Suomen sodan alkaessa vuonna 1808.¹¹ Kymminlinna siirtyi suomalaisten viranomaisten valvontaan vuonna 1839. Itämaisen sodan ja Ruotsinsalmen tuhoutumisen jälkeen alkoi vuonna 1855 linnoituksessa uusi rakennuskausi. Tuolloin entiselle Suvorovin linnoituksen kasarmialueelle valmistui uusia puurakennuksia. Kymminlinnan koillisosan kasarmialuetta täydennettiin myös puisilla vajoilla ja tallilla. Kesäisin Kymminlinnassa järjestettiin myös leiriharjoituksia.¹²

Suomen itsenäistymisen jälkeen linnoitus toimi punaisten koulutuskeskuksena vuonna 1918 ja myöhemmin punavankien väliaikaisena kokoomaleirinä. Sisällissodan aikana Kymminlinnassa käytiin sen historian ainoa taistelu, johon osallistui saksalaisia ja punaisia sotilaita. Kymminlinnassa oleskeli kesällä 1918 saksalainen tykistöpatteri, minkä jälkeen paikalla oli Tampereen rykmentin I pataljoona vuoteen 1920 saakka. Seuraavina vuosikymmeninä Kymminlinnassa toimi karjalaisten ja inkeriläisten pakolaiskeskus, jonka sisäministeriö perusti vuonna 1922. Pakolaiskeskuksen toiminta jatkui aina vuoteen 1939 asti. Sen lisäksi linnoitusalueella oli vuodesta 1925 lähtien kulkutautisairaalan keuhkotautiosasto sekä suojelekuntatoimintaa.¹³

Talvisodan myötä Kymminlinna palasi sotilaskäyttöön. Ensin se oli paikallisen sotilaspöytäkirjan ja rannikkojoukkojen käytössä aina vuoteen 1944 saakka. Sodan päätyttyä linnoituksen alueella toimi puolustuslaitoksen keskusvarikko, Merivoimien Varikko 2. Alue siirtyi vuonna 1950 Haminan rannikkolinna-alueelle. Sen jatkajana, Kotkan Rannikkopatteriston, ja sittemmin Kotkan Rannikkoalueen Kymminlinnan varuskunnan toiminnot siirtyivät takaisin Haminaan maaliskuun lopulla vuonna 2005.¹⁴ Vuosien 2005 ja 2006 aikana on Kymminlinnan rakennuksia vuokrattu Mobilisti-kerhon varastotiloiksi. Syksyllä 2006 Kymminlinnassa käynnistyi Pietarin I. E. Repinin instituutin kuvataidekoulutus.¹⁵

3. Kymminlinnan ympäristö

Kymminlinna sijaitsee Hovinsaaren pohjoisosassa, Kymijoen itäisen Huumanhaaran ja läntisen Langinkoskenhaaran yhtymäkohdassa. Kymminlinnan itäosan linnoituslaitteiden läpi kulkee 1890-luvulla rakennettu rautatie sekä 1900-luvun alussa valmistunut Kymintie (entinen Tampsantie). Linnoituksen eteläosan ulkovarustuksia leikkaa valtatie 7.

Kymminlinnan halkoo idästä länteen johtava vesikanaali, joka laskee bastioni 1:n pihalle muodostuneeseen lampeen. Kanaali esiintyy jo vuoden 1814 kartoissa. Vedenpoistojärjestelmän korvaamisesta kiveytyillä avo-ojilla oli suunnitelmia 1870-luvulla.¹⁶ Tuolloin ilmeisesti tukkeutunut vedenpoistojärjestelmä aiheutti jo ongelmia. Kuivausjärjestelmän parantamiseksi tehtiin uusia suunnitelmia 1900-luvun alussa, jolloin nykyinen lampi oli vielä suota.¹⁷ Linnoituksen pohjoisosassa bastioni 3:n alue on pelto-ojien halkoma. Pellot ja ojat näkyvät vuoden 1935 kartassa, ja ovat ilmeisesti pakolaiskeskuksen aikaisia. Bastioni 4:n ja 5:n välinen alava alue oli kosteikkoa, samoin bastioni 4:n piha-alue.

⁹ Kauppi 1990, 10–11, 18, 24.

¹⁰ Kauppi 1990, 24.

¹¹ Rosén 1953, 56; Fabricius 1902, 337.

¹² Airola 1970, 51–52; VIK 24; VIK 32.

¹³ Airola 1970, 55–58; Bondsdorff, Ockenström 2004, 37; Ilkka Kaskisen suullinen tiedonanto 3.2.2005.

¹⁴ Airola 1970, 58.

¹⁵ <http://www.kotka.fi>

¹⁶ VIK 54.

¹⁷ VIK numeroimaton kartta vuodelta 1903; valokuva vuodelta 1932 MV/Hka 20409 I. Kronqvist.

Kyminlinnan länsiosa on pääasiassa tuoretta ja kuivaa lehtometsää. Paikoitellen metsä on hyvinkin tiheää. Linnoituksen eteläosa pääportilta bastioni 5:lle asti on silokalliota, jonka keskelle jää avosuo. Avokalliota esiintyy myös bastioni 4:n alueella. Pohjoisosaa hallitsevat osittain metsittyneet entiset pellot ja kasarmien avonaiset piha-alueet. Linnoituksen keskellä on lehtomaista ja tuoretta kangasmetsää.¹⁸ Kyminlinnan alueella on runsaasti arkeofyyttikasveja ja venäläisen varuskunnan mukana kulkeutuneita lajeja.¹⁹

Kyminlinnan maisema on muuttunut vesistön ympäröimästä, avonaisesta pelto- ja niittymaisemasta lähes umpeen kasvaneeksi metsäksi. 1600-luvun kartassa vain niemen keskiosa oli metsää kasvavaa kallioaluetta. Vielä vuoden 1936 ilmakuvasa alueen länsi- ja pohjoisosat ovat avonaisia peltoja sekä rakennettuja alueita. Metsää esiintyi vain eteläosassa. Tilanne säilyi samanlaisena 1950–1960-luvuilla.²⁰ Selvä muutos on tapahtunut tulvaessa 1990-luvulle, jolloin länsiosan pellot kasvoivat puita ja pensaita. Metsittyminen on alkanut jo kaakkoisosan peltoalueillakin. Metsittyntä peltoa ja lammen pohjoispuolista aluetta raivattiin syys-marraskuussa 2006.²¹

4. Menetelmät

Kiintopisteinä käytettiin Viatekin vuonna 2003 alueelle siirtämiä kiintopisteitä sekä vuosina 2004 ja 2005 alueelle siirrettyjä viittä pistettä. Alueelle tuotiin kaksi uutta apupistettä. Pisteiden sijainti ja koordinaattitiedot on merkitty karttaan 1A (Liite 1). Kaivausten koordinaatistona käytettiin Kotkan kaupungin koordinaattijärjestelmää (VVJ). Samassa järjestelmässä oli myös arkkitehtitoimisto Koskinen & Schalin oy:n digitaalinen pohjakartta-aineisto. Kaivauskoordinaatisto on liitettävissä yhtenäiskoordinaatistoon lisäämällä x-koordinaatin eteen 6 ja y-koordinaatin eteen 3. Tällöin kaivauskoordinaatiston x-koordinaatin mittavirhe on noin -0,26 metriä ja y-koordinaatin virhe on noin +1,26 metriä.²² Korkeudet on ilmoitettu N43- korkeusjärjestelmässä.

Alueelle avattiin kolme kaivausaluetta. Vuonna 2005 avattua kaivausaluetta 4 laajennettiin pohjoiseen sekä etelään. Alue 4 sijaitsi Suvorovin linnakkeen kasarmialueen eteläosassa. Tarkoituksena oli tutkia vuonna 1792 valmistuneen linnoituksen vartiiorakennuksen perustuksia sekä siihen liittyviä kulttuurikerroksia. Kaivausalueen laajennukset olivat luode-kaakkosuuntaisia, ja niiden laajuus oli yhteensä 48,70 m². Kaikkiaan aluetta 4 tutkittiin yhteensä 118,15 m². Vuoden 2005 kaivausalue tutkittiin nyt myös perusmaahan asti. Yksikkönumerointia jatkettiin siten, että vuoden 2005 kaivausalueella olleet yksilöt saivat numerot 401–429 ja vuoden 2006 alueella numerot 430–453.

Toinen kaivausalue avattiin Suvorovin kasarmien ulkopuolelle, syksyllä 2005 puoliksi kaivetun leiripainanteen luoteispuolelle. Painanne löytyi kevään 2005 kartoituksessa Suvorovin linnoituksen ja lammen väliseltä terassilta, jolla sijaitsi myös kaksi muuta painannetta. Kaivausalueen 7 tarkoituksena oli selvittää painanteiden käyttötarkoitus, ajoitus ja rakenne. Kaivausalueen laajennus oli lounas-koillisuuntainen ja sen laajuus oli 29 m². Painanne tutkittiin kokonaisuudessaan. Kaivetun alueen laajuus oli 61 m². Myös alueella 7 yksikkönumerointia jatkettiin siten, että vuoden 2006 yksiköt saivat numerot 710–717.

Kolmas kaivausalue avattiin Suvorovin kasarmien eteläosaan, bastionille 2 johtavan tien itäpuolelle ja varstorakennuksen 16 länsipuolelle. Koeoja sijaitsi osittain vuonna 2005 inventoidun rakennuksen pohjan kohdalla. Tavoitteena oli koeojan avulla tutkia Kyminlinnan II rakentamisvaiheeseen liittyneen talon säilyneitä rakenteita sekä maakerroksia. Koeoja ulottui maakiven koillispuolelle, koska samalla oli tavoitteena selvittää kiven ympäristön historiallista maankäyttöä. Luode-kaakkosuuntaisen kaivausalueen laajuus oli 11 m².

¹⁸ Vauhkonen 2004, 7-10.

¹⁹ Vauhkonen 2004, 15–17.

²⁰ Ilmakuvat 1950-luku ja 1960.

²¹ Kyminlinnan työmaakokouksen pöytäkirja 15.11.2006 ja karttaliitteet 1-2.

²² Kotkan kaupungin koordinaattitiedot on saatu maankäyttöosastolta, mittateknikko Leif Johanssonilta. Koordinaattimuunnoksen laski tutkija Ilari Kurri. Helmer-tasoituksen keskivirhe oli $So=0.043$ ja $Sz=0.00$.

Alue 4:	x=710755,50–710768,00	y=493825,40–493837,00
Alue 4 pohjoisosan laajennus:	x=710765,80–710770,60	y=493823,90–493829,70
Alue 4 eteläosan laajennus:	x=710751,50–710758,90	y=493831,80–493839,95
Alue 7 länsiosan laajennus:	x=710643,90–710651,95	y=493847,60–493856,10
Alue 10:	x=710760,30–710766,00	y=493853,10–493856,95

Kaivausten dokumentoinnissa sovellettiin ns. yksikkökaivausmenetelmää siten, että kaikille pienille yksittäisille anomalioille ei annettu omaa tunnusta, vaan ne dokumentoitiin suuremman kokonaisuuden yhteydessä. Tarkemmat yksikkö- ja rakennekuvaukset, sekä niiden stratigrafia on esitetty liitteessä 4. Maa-ainesta ei seulottu, sillä purku- ja rakentamiskerroksissa oli vain vähän löytöjä ja ohuet kulttuurikerrokset kaivettiin lastoilla. Kaivausalue 4:n suomenäyte seulottiin jälkitöiden yhteydessä. Löydöt otettiin talteen yksikön tarkkuudella. Pintakerroksista ei talletettu kaikkea kirkasta ikkunalasia, rautanauvoja eikä raudanpaloja. Niistä säilytettiin ainoastaan esimerkkikappaleet. Jälkityövaiheessa poistettiin vielä osa rautaesineistä ja tasolasista. Niistä tehtiin erillinen luettelo ja poistetuista löydöistä kuvattiin esimerkkikappaleet (Liite 7). Loput metalliesineet lähetettiin Kansallismuseon konservointilaitokselle konservoitaviksi tammikuussa 2007. Löydöt on luetteloitu päänumerolle KM 2006060.

Kaivausalueella 4 sijainneesta jätekuopasta löytyneestä, lähes kokonaisesta slaavilaisesta keramiikkakulhosta (KM2006060:124) otettiin karstanäyte, jonka analysoi FT Terttu Lempiäinen Turun yliopistosta. Karstanäytteessä oli ainoastaan jauhosavikan siemeniä, jotka olivat todennäköisesti peräisin maasta.²³ Kaivauksilta löytyneet luut analysoi FM Kati Salo huhtikuussa 2007.

Kaivauksista löytyneitä posliiniastioiden palasia lähetettiin Ateneumiin materiaali- ja värianalyysijä varten. Tarkoituksena on kehittää menetelmiä posliiniaineiston alkuperän selvittämiseksi. Analyysit liittyvät Kansallismuseon tutkijan Elina Anttilan tutkimushankkeeseen, joka käsittelee venäläistä posliinia.

5. Kaivaushavainnot

5.1 Alue 4 – vartiorakennus ja puuparakki

Aiempien vuosien tutkimuksissa on käynyt ilmi, että Suvorovin linnoituksen kasarmialueen kulttuuri-kerroksia ja rakenteita on ns. helikopterikentällä säilynyt vain vähän. Tämän vuoksi tutkimusten kohteeksi valittiin kasarmialueen eteläosassa oleva vartiorakennuksen paikka, jonka päältä maata ei ollut kuorittu pois. Rakennuksen perustuksista osa sijaitsi mahdollisesti tiellä, joka johtaa bastionille 2. Lounaispuolella perustukset rajoittuivat vuonna 1980 rakennettuun korsuun (K4).²⁴ Alueella kasvoi korkeaa heinikkoa, vadelpensaita ja pieniä lehtipuita. Rikosseuraamusvirasto raivasi alueen heinäkuussa 2005. Edellisvuonna aloitettua kaivausaluetta laajennettiin pohjoiseen ja etelään. Koko kaivausalueen laajuus oli noin 118 m². Sen pituus oli noin 20,80 ja leveys 4,60–6,20 metriä. Esille kaivettuja kivirakenteita ei purettu, vaan dokumentoinnin jälkeen kaivausalue peitettiin kuitukankaalla ja täytöhiekalla. Lopuksi koko kaivausalue peitettiin noin 30 cm:n paksuisella, alueelta kaivetulla maakerroksella. Loppu kaivumaa vietiin bastionin 2 entisöidyille valleille. Tarkoituksena oli saada alkuperäiskasvillisuus leviämään uudelleen bastionin valleille, joille maat oli vaihdettu.

²³ Terttu Lempiäinen suullinen tiedonanto 10.1.2007.

²⁴ Korsujen 3 ja 4 paikalla on sijannut jo ennen vuotta 1980 korsut, mutta ne olivat vahingoittuneet vuoden 1978 räjähdyksessä. Suullinen tiedonanto yliluutnantti Jukka Lehmissaari 20.9.2006.



ilmeisesti tasattu maan pintaa ennen rakentamista. Tasauserroksen alla oli 2–26 cm paksu, nokinen, mullansekainen silttikerros (Y425), joka oli lähes löydötön. Kerros tulkittiin vanhaksi maan pinnaksi, joka ajoittui todennäköisesti 1700-luvulle. Perusmaa oli perustuksen (R402) sisäpuolen pohjoisosassa silttiä (Y429), joka vaihtui eteläosassa kiven- ja soransekaiseksi hiekaksi (Y420).

Kuva 1: Kivijalka (R402) on kuulunut 1800-luvun puolivälissä rakennettuun puiseen sairaalaparakkiiin, joka on toiminut ainakin 1870-luvulla muonavarastona. Kivijalan sisäpuolella ollut nokinen ja mullansekainen silttikerros (Y425) oli rakennusta vanhempi maan pintakerros. (RHODia 125650:40).

Rakenteet (R402:1-3) liittyivät vuonna 1856, tai viimeistään vuonna 1858 rakennettuun puiseen sairaalaparakkiiin. Hyvin pitkään ja kapeaan rakennukseen oli kolme sisäänkäyntiä, joista yksi oli keskellä rakennusta. Pääsisäänkäynti jatkui pitkänä käytävänä rakennuksen lounaispäähän. Kapean käytävän päässä oli suorakaiteen muotoinen, uunillinen huoneterila, joka on toiminut käymälänä. Rakennuksen molemmissa päässä oli neljä pienempää huoneteria, joihin oli pitkiltä sivuilta omat sisäänkäynnit. Rakennuksen lounaiskulmassa sijainneen huoneen koko oli lähes 8,8 x 4,8 metriä. Sen koilliskulmassa oli tulisija. Kaivausalue sijaitsi huoneen kohdalla. Huoneen tulisija on todennäköisesti jäänyt nykyisen tien ja helikopterikentän väliin. Rakennuspiirustuksissa kivijalan pinta on lähes kokonaan maan tasossa. Parakki on toiminut ainakin 1870-luvulla muonavarastona. Rakennus oli tuolloin jo huonokuntoinen. Siitä on säilynyt useita purkusuunnitelmapiiirroksia. Rakennukselle on ehdotettu lattiapäällysteiden ja lahonneiden palkkien vaihtoa vielä vuonna 1877. Rakennus on purettu ilmeisesti 1870-luvun lopulla, sillä samaan aikaan ra-

²⁵ Hakanpää 2004, 11–12; Kts. liite 8 kartta 14.

kennettiin kivikasarmien kaakkoispuolelle puinen muonavarasto, joka kartoissa esiintyy samalla numerolla aikaisemman parakkirakennuksen kanssa.²⁶

Kaivausalueen kaakkoisosasta, pintamaan alta, tuli esiin kaksi luode-kaakkosuuntaista kiviperustuksen osaa (R410 ja R412). Kesällä 2006 avattiin kaivausalueen kaakkoisosaan 33 m²:n laajuinen alue rakennuksen perustusten selvittämiseksi. Pintamullan alta paljastui kaakko-luodesuuntainen kivirivi, jonka pituus oli 2,6 metriä. Sen leveys ja korkeus oli kumpikin noin 30 cm. Kivet olivat huolimattomasti ladottuja, eivätkä ne muodostaneet selkeää rakennetta. Tämän lisäksi jatkuivat vuonna 2005 löydetyt kiviperustuksen osat (R410, R412, R435-R436). Niitä yhdistävä koillis-lounassuuntainen kiviperustus (R437) oli melkein kokonaan purettu pois. Siitä oli parhaiten säilynyt koilliskulma. Kiviperustus oli lähes neliön muotoinen ja kooltaan 3,3 x 2,9 metriä. Sen luoteiskulma oli kokonaan purettu tai hajonnut. Perustuksen kaikissa kulmissa oli neliön muotoiset laattatilet, joiden koko oli 27 x 27 x 8 cm. Syksyllä 2005 oli kiviperustuksen yhteydestä kaivettu pois mullansekainen savikerros (Y405), joka löytöjen perusteella ajoittui 1700-luvun lopulle ja 1800-luvulle. Sen eteläosassa oli runsaasti myös uudempaa peltiromua ja kirkasta ikkunalasia. Edellä mainittuja löytyi vielä kaivausalueen laajennuksestakin. Lasia ja rautaromua sisältänyt kuoppa oli todennäköisesti rikkonut myös koillis-lounaissuuntaista kiviperustusta (R437). Mullansekaisen savikerroksen alla oli hiekkansekainen savikerros (Y415). Kesällä 2006 pintamullan alta paljastui 10–20 cm:n paksuinen, hiekkansekainen savikerros (Y438), joka löytöjen perusteella ajoittui 1700–1800-luvuille. Kerros muistutti lähinnä yksikköä Y415. Kiviperustuksen itäkulmasta paljastui lähes pyöreä kuoppa (Ku451), jonka halkaisija oli noin 25 cm ja syvyys lähes 70 cm. Kuopassa oli lohkotuista kivistä kylmämuurattu, noin 40 cm korkea kiveys, jonka merkitys jäi epäselväksi. Kuoppa oli täyttynyt hiekkansekaisella savella (Y438). Kiviperustuksen sisällä, hiekkansekaisen saven (Y415 ja Y438) alla, oli 4–10 cm paksu, mullansekainen sorakerros. Tämän alla oli ohut silttilinssi. Näille yksiköille ei annettu omaa yksikkötunnusta, vaan ne kaivettiin pois yksiköiden Y415 ja Y438 yhteydessä. Perusmaa oli osittain silttiä (Y446) ja osittain soraa (Y440). Kiviperustuksen ulkopuolella oli pintamaan alla 5–20 cm paksu, savensekainen hiekkakerros (Y439). Sen alta paljastui 2–25 cm paksu, värjäytynyt silttikerros (Y444), sekä jo osittain hiekkansekaista soraa oleva perusmaa (Y440). Kiviperustukset (R410, R412, R435–R437) liittyivät todennäköisimmin Suvorovin aikaiseen vartiorakennukseen.



Kuva 2: Koeojan 4 kivirakenteita. Kuvan oikeassa etureunassa näkyy kivirivi (R450) ja kuvan keskellä osittain purettu, neliön muotoinen kivijalka (R410, R412, R435–R437). Takana on suuren puuparakin kivijalkaa (R402). (RHODia 125650:46).

Kivirakenteiden pohjois- ja länsipuolella oli syksyllä 2005 kaivettu pintakerroksen alta esiin savensekainen hiekkakerros (Y404), jonka paksuus vaihteli 10–30 cm:n välillä. Kerroksessa oli purkujätettä, kuten tiiliä ja tiilimurskaa. Ker-

²⁶ Kymnlinna VIK 24; 26; 27; 35; 311–315; 324.

ros ajoittui löytöjen perustella 1700-luvun puolivälistä 1800-luvulle. Kerroksesta paljastui puulattian jäännökset (R406) noin 8 metrin pituiselta ja 3 metrin levyiseltä alueelta. Kerroksen alla oli 6-18 cm paksu siltinsekainen savikerros (Y414), joka kaivettiin kokonaisuudessaan pois kesällä 2006. Savikerroksen alla oli savensekainen hiekkakerros (Y424). Maakerrokset Y404, Y414 ja Y424 muistuttivat toisiaan. Kerrokset erosivat toisistaan ainoastaan saven, hiekan ja siltin määrän suhteen. Kerrokset sisälsivät astioiden sirpaleiden lisäksi aseiden kuulia, avaimen, nappeja, ikkunalasia ja eläinten luita. Savikerroksen (Y414) alla oli tiilimurskan- ja kivensekainen savikerros (Y422), joka liittyi mahdollisesti rakentamiseen tai rakennuspohjan tiivistämiseen. Kerroksen paksuus oli 2-28 cm. Sen alla oli nokinen, hiekansekainen savikerros (Y417), joka oli paksuimmillaan (10 cm) kaivausalueen koillisosassa ja puuparakin kivijalan vieressä. Muualla se oli hyvin ohut. Kyseessä oli todennäköisesti sama kerros kuin Y408. Kerroksien löydöt ajoittuivat 1700-luvun puolivälistä 1800-luvulle. Hiekansekaisen savikerroksen alta paljastui noin 5-15 cm paksu, hiekansekainen sorakerros (Y426). Paikalle tuodulla soramaalla oli tasattu maanpintaa. Tasauserroksen alla oli 5-20 cm paksu, nokinen silttikerros (Y427), jossa oli hyvin vähän löytöjä. Kerros tulkittiin vanhaksi maan pinnaksi, joka ajoittui todennäköisesti 1700-luvulle. Tasauserroksen (Y426) ja vanhan pintamaan (Y427) läpi oli kaivettu kuoppa (Ku423), joka oli täyttynyt siltinsekaisella savella (Y421) ja savensekaisella hiekalla (Y424). Kuoppa sisälsi rakennus- ja talousjätettä, mm. fajanssilautasen paloja, pullolasia, ja lähes kokonaisen slaavilaisen keramiikkakulhon (KM20006060:124). Kivirakenteiden pohjois- ja eteläpuolella perusmaa oli silttiä (Y429), joka vaihtui eteläosassa kiven- ja soransekaiseksi hiekaksi (Y420). Maan pinta on ollut epätasainen. Siinä näkyi kuoppia (mm. Ku428), jotka olivat syntyneet kivien poistamisen seurauksena. Paikalle oli jäänyt maakivi, joka oli lohkottu useaan osaan. Kivessä näkyi poran jälki.



Kuva 3 ja 4: Rakennus- ja talousjätettä sisältänyttä kuoppaa (Ku423) on kaivamassa Heini Hämäläinen. Linnoituksen rakentamiseen tarvittiin paljon kiviä. Maakivi ei ole kuitenkaan kelvannut rakentajille, vaikka sitä oli lohkottu sopivammaksi. Kuopassa näkyy vielä kivessä oleva poran jälki. (RHODia 125650:25 ja :52).

Kaivausalueen luoteisosaan avattiin 15,70 m²:n laajennus. Pintakerroksen (Y430) alta paljastui savensekainen tiilimurskakerros (Y433), joka tulkittiin purkukerrokseksi. Sen paksuus oli 4-30 cm. Kerros ajoittui 1800-luvulle. Kerros oli todennäköisesti samaa purkukerrosta kuin vuonna 2004 kaivettu, puuparakin kiviperustuksen (R211) päällä ollut, sekoittunut savikerros (Y204). Purkukerroksen länsipuolelle rajoittui maaton puurakenne (R431), joka oli samaa lattiarakennetta kuin syksyllä 2005 löytynyt (R406). Rakennetta (R406 ja R431) oli säilynyt kokonaisuudessaan 11,8 metrin pituudelta ja 3,3 metrin leveydeltä. Lattiarakenteen itäpuolella oli alle 10 cm paksu puupaalu (R432). Lattiarakenne oli suurimmaksi osaksi savensekaisessa hiekkakerroksessa (Y434), jonka pohjalla oli lähes 5 cm paksu tiilimurskakerros. Koko kerroksen paksuus vaihteli 10–30 cm:n välillä. Yksikkö muistutti koeojassa 2 ollutta hiekansekaisesta savikerrosta (Y205), jonka pohjalla myös oli tiilimurskaa. Savensekainen hiekkakerros ajoittui 1700–1800-luvuille, mutta sen pinnasta löytyi vielä 1900-luvullekin ajoittuvia löytöjä. Kerroksen alla oli mullan- ja savensekainen silttikerros (Y441), jonka paksuus oli 2-10 cm. Yksikkö tulkittiin tasa- tai tiivistyskerrokseksi. Samankaltainen kerros oli myös koeojassa 2 (Y209). Silttikerroksen alla oli runsaasti löytöjä sisältänyt, hiekansekainen savikerros (Y443). Sen paksuus oli 12–46 cm. Paksuimmillaan se oli täyt-

tökerroksena kuopassa (Ku448), joka oli todennäköisesti kiven poistokuoppa. Yksiköstä löytyi mm. astioiden ja pullojen sirpaleita, kynttilänjalka, rautaveitsiä, nappeja, ikkunalasiasia, sekä eläinten luita ja kalanruotoja ja suomuja. Kerroksen alta paljastui 2-12 cm paksu, hiekansekainen sorakerros (Y442), joka oli samaa tasauskerrosta kuin yksikkö Y426. Kaivausalueen luoteisosassa oli lähes 10 cm paksu savikerros (Y447). Muualla kerros oli epäyhtenäinen ja hyvin ohut. Kerros tulkittiin tasaus- tai tiivistyskerrokseksi. Sen alla oli 2-12 cm paksu, nokinen silttikerros (Y449), jossa oli hyvin vähän löytöjä. Kerros tulkittiin vanhaksi maan pinnaksi, joka ajoittui todennäköisesti 1700-luvulle. Yksikkö oli sama kuin muualla kaivausalueella havaitut nokiset silttikerrokset (Y425, Y427, Y445). Luoteisosan laajennuksen perusmaa oli silttiä (Y452).



Kuva 5: Kaivausalueen luoteisosan laajennuksesta paljastunut nokinen silttikerros (Y449) oli todennäköisesti 1700-luvulle ajoittuva vanha maan pinta. Se oli epätasainen ja siinä oli kuoppia (mm. Ku448), jotka lienevät syntyneet, kun paikalta on poistettu kiviä. (RHODia 125650:39).

Vartiorakennuksen perustukset olivat osittain tuhoutuneet paikalle myöhemmin nousseen puuparakin rakennustöiden vuoksi. Maakerrokseen oli sekoittunut 1800-luvun puolivälin löytöjä, mm. kirkasta ikkunalasiasia. Vartiorakennuksen koko rakennuspiirustuksessa oli noin 12,5 x 12,0 metriä. Asemapiirroksissa rakennuksen koko vaihteli 15,0 x 8,5 metristä 12,8 x 8,5 metriin.²⁷ Se sijaitsi sotilaskasarmien ja upseerirakennusten muodostaman umpikorttelin eteläpuolella, noin 12 metriä pääportista kaakkoon. Rakennus on ollut puinen ja aumakattoinen. Sen harmaakiviperustus on ollut noin 60 cm korkea. Rakennuksen pääoven edustalla on ollut viiden pylvään kannattelema arkadi. Arkadista johti sisäänkäynti huoneeseen, jonka koko oli noin 3,0 x 4,6 metriä. Rakennuksen keskellä sijainneesta huoneesta pääsi molemmilla puolilla olleisiin huoneisiin. Edellä mainitun tilan takana oli ikkunallinen huone, jonka koko oli rakennuspiirustuksen perusteella 3,2 x 3,1 metriä. Huoneessa oli yksi ikkuna ja yhdessä nurkassa tulisija. Ne-

²⁷ Kyhika Pietari 06_08 Merivoimien arkisto, Kyminlinna VIK 54 ja VIK 55.

liön muotoinen kiviperustus (R410, R412, R435-436) muodosti ilmeisesti tämän huoneen seinien perustukset. Rakennuksessa oli kaikkiaan viisi huonetta.²⁸ Viistokuvan perusteella arkadi on avautunut pohjoiseen, eli sotilaskasarmen ja pääportin suuntaan. Viistokuvassa länsiseinälle on piirretty vain kaksi ikkunaa. Rakennuspiirustuksessa on länsiseinässä kuitenkin kolme ikkunaa. Tämän perusteella arkadi ja sisäänkäynti ovatkin olleet eteläseinustalla, tai ikkuna- ja huonejako on muuttunut rakennuspiirustukseen merkitystä.²⁹ Uutta Kymminlinnaa rakennettaessa puinen vartiorakennus toimi yliupseerin ja konduktöörin asuintalona.³⁰ Se oli merkitty jo vuoden 1810 keväällä varastovastaavan rakennukseksi.³¹ Vartiorakennusta ei enää esiinny vuoden 1816 kartassa, joten se on purettu tai siirretty muualle vuoden 1815 aikana.³²

Kaivausalueen kaakkoisosan maakerrokset olivat ohuet. Aivan kaivausalueen pohjoisosasta tuli pintakerroksen alta esiin perusmaa Lukuun ottamatta lähes kokonaan purettua kiviperustusta (R437), ei kaivausalueen laajennuksesta tullut selkeästi esiin uusia, Kymminlinnan 1700–1800-luvun rakennuskantaan liittyneitä rakenteita. Kaivausalueen luoteisosan maakerrokset olivat paksuudeltaan 0,8–1,0 metriä. Alueelta tuli runsaasti 1700–1800-luvuille ajoittuvia löytöjä. Lattiarakenne (R406) jatkui kaivausalueen luoteisosan laajennukselle (R431). Sen säilynyt pituus oli suurempi kuin vartiorakennuksen leveys. Rakennus on kuvattu kaikkiin karttoihin koillis-lounassuuntaisena.

5.2 Alue 7 – leiripainanne

Suvorovin linnoituksen ja lammen välisellä terassilla oli kaksi suorakaiteen muotoista ja yksi pyöreä painanne. Painanteiden reunoja kiersi maavalli. Kahden painanteen keskellä on mahdollisesti ollut kiveys tai kivi. Kummankin suorakaiteen muotoisen painanteen kulkuaukko oli koillisseinämässä. Kairausten perusteella painanteiden maakerroksissa ei selvästi näkynyt nokikerroksia, joten kyseessä ei olleet hiilimiilut. Tutkimuskohteeksi valittiin painanne 2, joka on lounas-koillissuuntainen ja ulkomitoiltaan noin 4,5 x 6,5 metriä. Syksyllä 2005 paikalle avattiin 32 m²:n laajuinen kaivausalue. Tuolloin tutkittiin lähes puolet painanteen pinta-alasta ja kulkuaukon edustaa. Kesällä 2006 avattiin painanteen kaivamaton osa kokonaisuudessaan. Kaivausalueen laajuus oli 29 m². Kenttädokumentoinnista vastasi Riikka Väisänen. Dokumentoinnin jälkeen painanne peitettiin suodatinkankaalla ja ennallistettiin maalla.

Painanteen pohja oli 5 metriä pitkä ja 3 metriä leveä. Koillisseinämässä oli 0,8 metrin levyinen kulkuaukko, jonka pituus vaihteli 1,7–1,4 metrin välillä. Kulkuaukon edessä, painanteen sisäpuolella, oli maan peitossa oleva kivi (R707=R716), jonka halkaisija oli lähes 1,7 metriä. Kivi suojasi kulkuaukkoa painanteen sisäpuolelta, mutta jätti lähes metrin levyisen sisään tuloväylän. Kiven pinta oli hieman nokinen. Suorakaiteen muotoisen kuopan seinämät olivat viistot, ja kuoppa oli kaivettu noin 30–40 cm syväksi. Painanteen sisätila on ollut lähes 18 m². Pintamaan alla oli 10–25 cm paksu, savensekainen hiekkakerros (Y704=Y713), johon oli myöhemmin haudattu mm. valonheittimien hiilisauvoja ja vaijeria. Kerroksesta löytyi karahvin lasikorkin paloja (KM2005062:391–393), jotka ajoittuivat 1800-luvulle. Painanteen eteläosassa kerros sisälsi nokea. Hiekkakerros liittyi todennäköisesti painanteen käyttöön. Painanteen pohjalta oli 5-15 cm:n paksuudelta siltinsekaista hiekkaa (Y706=Y715), josta löytyi tiilen pala ja ruostuneita rautalevyn paloja. Todennäköisesti samaa siltinsekaista hiekkaa (Y705=Y714) oli nostettu kuopasta painanteen reunoille noin 20–30 cm korkeiksi valleiksi. Alueen perusmaa oli savea (Y708=Y717). Painanteen kulkuaukon ulkopuolella oli mullansekaisessa hiekassa (Y703=Y712) enemmän soraa ja palanutta savea kuin muualla. Painanteen pohjoiskulman ulkoreunassa oli tumma hiekka läikkä, jonka koko oli 10 x 20 cm. Hiekassa ei ollut jälkiä puusta, mutta kyseessä saattoi silti olla paalunsija.

²⁸ Kymminlinna VIK 71; Kyhika Pietari03_01 ja 06_08 Merivoimien arkisto.

²⁹ Kyhika Pietari 03_01 ja Pietari 06_08 Merivoimien arkisto.

³⁰ Kartta vuodelta 1810 (M349-17-4749).

³¹ Kartta vuodelta 1810 (M349-17-4749).

³² VIK 1, VIK54-55.



Kuva 6: Leiripainanteen kulkuaukon edustalla näkyy tummana kivi, joka on pinnastaan hieman nokinen. Pohjaan kaivettuna on suunnilleen puolet painanteesta. (RHODia 125650:54).

Kymenkartanon mailla on ollut 1740-luvun alussa ja 1780-luvun lopulla ruotsalaisten sotaleirejä. Peräännyvä Ruotsin armeijan pääjoukko leiriytyi kesällä 1742 Hovisaaren pohjoisosaan, Kymenkartanon pelto- ja niittyalueille. Sutelan kylän vanhan sillan pohjoispuolelle ja Käärmeniemen väliin majoittuivat Södermanlandin, Westermanlandin sekä pohjanmaan rykmentit.³³ Venäläiset rakensivat paikalle 50 vuotta myöhemmin pienen Kyminlinnan. On todennäköistä, että mittavien maansiirto- ja vallinrakennustöiden seurauksena 1700-luvun leiripaikoista ei ole säilynyt jälkiä.

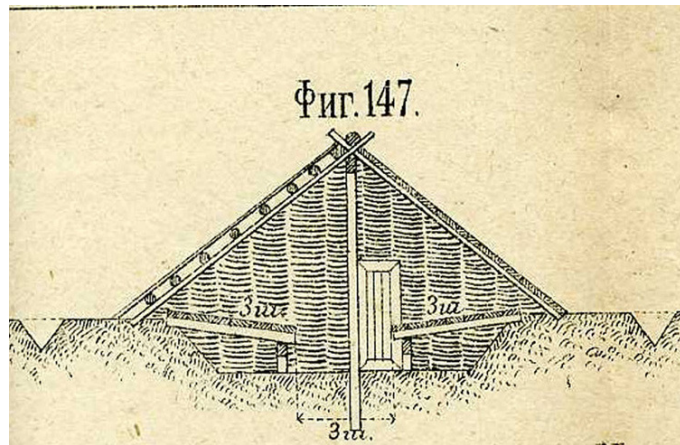
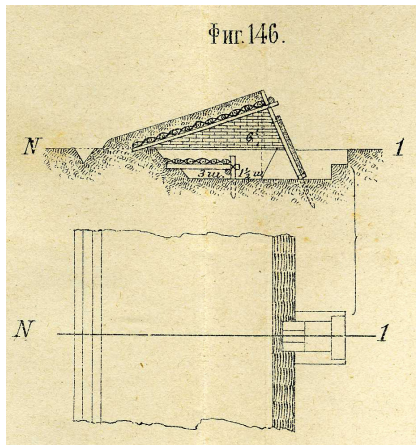
Painanne liittyi todennäköisesti venäläisten sotilaiden tilapäismajoittumiseen alueella 1800-luvun puolivälissä.³⁴ Venäläisessä linnoitusoppaassa kerrotaan maamajojen olleen parakkeja lämpimämpiä. Maamajan leveys saattoi olla enintään 2,8 metriä. Tämän levyiseen majaan mahtui 6-8 miestä. Majan seinät oli punottu risuista ja katto saattoi olla kaislaa, lautaa tai risuista punottu. Katon päälle laitettiin ohut turvekerros. Myös päätyseinät saattoivat olla turpeista ladotut. Harjakattoisessa maamajassa oli maahan kaivettut paalut, jotka tukivat katon harjaa majan keskeltä. Sisäänkäynti oli tavallisesti majan päädyssä, kesällä pohjoisosassa ja talvella eteläpuolella. Tämän perusteella Kyminlinnan leiripainanteita on käytetty kesäaikaan.³⁵ Venäläiset ovat myös pystyttäneet telttansa maahan kaivettuihin kuoppiin.³⁶ Tämä on antanut tuulensuojan. Kyminlinnan tutkitussa leiripainanteessa ei havaittu selkeitä paalun sijoja eikä muitakaan rakenteita maavallien lisäksi. Kyseessä saattoi olla joko teltan pohja tai turpeista rakennettu maha. Mahdollisesti myös heti käytön jälkeen puretuista puurakenteista ei ole jäänyt jälkiä maastoon.

³³ Airola 1970, 18; Sotilaskartta KA 2D 18/14.

³⁴ Airola 1970, 52.

³⁵ Kyin 19887; 94–98.

³⁶ Korkiakangas 1974, 232.



Kuva 7: Venäläisessä linnoitusoppaassa on kuvattu pulpettikattoisia ja harjakattoisia maamajoja, joiden ympärille on kaivettu ojat. Molemmissa tyypeissä on seinän vierustalla maakuulavitsat. (Kuvat teoksesta: Kenttälinnoituksen lyhyt oppikirja vuodelta 1887).

5.3 Alue 10 – rakennus 1800-luvun alusta ja suuri maakivi

Helikopterikentän kaakkoislaidalta, suuren maakiven pohjoispuolelta, löytyi kevään 2005 kartoituksen yhteydessä uunin perustukset, jotka sijaitsivat suorakaiteenmuotoisen terassin³⁷ päällä. Terassin ympäristössä ja sen päällä kasvoi tiheää pajukkoa, lehtipuita ja vadelmapensaita. Maakivi sijaitsi avonaisella niityllä, joka oli metsittymässä. Maakiven ympärillä oli lohkokottuja kiviä sekä rautaromua. Luodekaakkosuuntainen koeja 10 avattiin kaivinkoneella suuren maakiven länsipuolelle. Se ulottui osittain maastossa näkyvän terassin päälle. Koeojan laajuus oli noin 11 m². Ilmeisesti terassi ja uunin perustukset liittyivät 1800-luvun alussa pystytettyyn puiseen asuinrakennukseen. Koeojan tarkoitus oli selvittää, onko rakennuksesta säilynyt maan alla rakenteita ja rakennuksen käyttämiseen liittyneitä maakerroksia, sekä samalla tutkia historiallista maankäyttöä maakiven ympäristössä. Dokumentoinnin jälkeen kaivausalue peitettiin suodatinkankaalla ja maalla.



Kaivausalueen pohjoisosassa oli ohuen pintamullan (Y1000) alla tiilimurskan- ja hiekansekainen savikerros (Y1001), jonka paksuus oli 10–50 cm. Kerroksen pinnalla oli runsaasti tiilen paloja ja tiilimurskaa, sekä kaivausalueen luoteisosassa myös puunjäänöksiä. Tiilet ja tiilimurska olivat mahdollisesti peräisin hajonneesta tiilirakenteesta, joka oli ladottu hiekansekaisen saven päälle. Kerroksessa oli myös hiekkalinssejä (Y1003). Vuoden 2004 koekaivauksissa löytyi vastaavanlainen kerros ja rakenne (R106:2, Y102). Ne tulkittiin lattiatasoksi. Tiiliä on toisinaan käytetty uunin edustoilla tai korvaamassa rossipermannon alinta puurakennetta.³⁸ Hiekansekainen savikerros (Y1001) rajoittui koeojan kaakkoiskulmassa olleisiin suuriin kiviin, jotka eivät muodostaneet selvää rakennetta, vaan ne olivat sattumanvaraisesti laitattuja tai paikoiltaan nostettuja. Hiekansekaisen saven alla alkoi värjäytynyt, soransekainen hiekka (Y1005), joka tulkittiin perusmaaksi.

Kuva 8: Koeojan päädyssä näkyy runsaasti tiilen paloja ja tiilimurskaa sisältänyt savikerros, joka rajoittui maakiveen. (RHODia 125650:23)

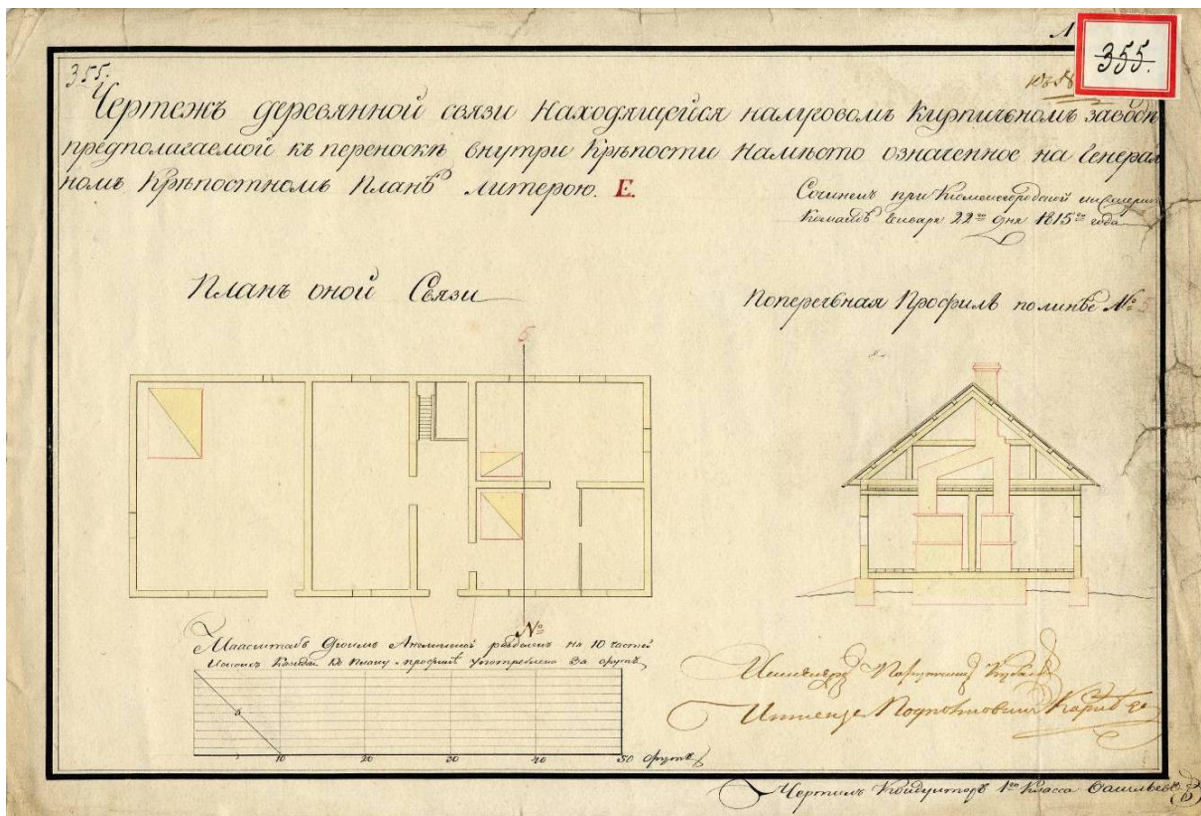
Koeojan kaakkoisosassa oli pintamullan alla noin 40 cm paksu mullan- ja savensekainen hiekkakerros (Y1002), joka tulkittiin kulttuurikerrokseksi. Kerros sisälsi myös löytöjä, jotka olivat selvästi olleet tulesa. Suurin osa löydöistä oli särkyneitä fajanssi- ja punasaviastioita. Kerroksesta löytyi myös ns. slaavilaisen keramiikka-astian paloja, sekä lasiastioiden ja -pullojen sirpaleita. Lasipullon kyljessä olleessa sinetissä oli vuosiluku 1826 (KM 2006060:730). Kerros ajoittui löytöjen perusteella 1800-luvun alkupuoliskolle. Mullan- ja savensekaisen hiekkakerroksen alla oli noin 10 cm:n paksuudelta, nokista, mullansekaista savea (Y1004), joka tulkittiin palokerrokseksi. Kerroksessa oli vain vähän löytöjä, ja niistä vain osa oli ollut tulesa. Kerros ajoittui löytöjen perusteella 1700- ja 1800-luvuille. Nokisen, mullansekaisen saven alla oli perusmaa (Y1005).

Koeojan kulttuurikerrokset olivat paksuudeltaan vain 50 cm. Puurakennus on ulottunut todennäköisesti kaivausalueen lounaiskulmassa olleisiin kiviin, joista yksi ulottui perusmaahan asti. Muut kivet olivat eh-

³⁷ Vuoden 2005 inventointikohde 13.

³⁸ Hakanpää 2004, 9; Selja Flink suullinen tiedonanto 17.2.2005.

kä pois paikoiltaan nostettuja. Kasarmirakennus on siirretty vanhalta tiilitehtaalta, eli ns. Rannantiilitehtaalta vuosien 1803–1806 välisenä aikana.³⁹ Se on merkitty vuoden 1810 asemapiirroksen rivimiesten ja palvelusväen asuintaloksi. Vuotta myöhemmin rakennus oli muutettu kirvesmiehen ja puusepän pajaksi. Rakennuksen pituus on ollut 16 metriä ja sen leveys lähes 13 metriä.⁴⁰ Rakennus on esitetty purettavaksi vuonna 1814.⁴¹ Seuraavan vuoden tammikuussa päivätystä kartassa sen tilalle on aiottu siirtää Niittytiilitehtaalta edellistä hieman pienempi puurakennus. Rakennus on merkitty asemakaavaan lähes itä-länsisuuntaisena.⁴² Toisessa, vuoden 1815 asemapiirroksessa se on kuitenkin pystytetty lähes pohjois-eteläsuuntaisena. Insinöörikuunnan varoin pystytetty rakennus on ollut tuolloin insinööriupseereiden käytössä. Rakennuksen koko oli 8,5 x 13 metriä.⁴³ Vanhemman Kymminlinnan kasarmialueelle pystytettyjä rakennuksia alettiin purkaa 1820-luvun puolivälin jälkeen. Paikalla oli vuoden 1835 asemapiirustuksessa enää ruutikellari, paja ja kaksi puista asuinrakennusta, joista insinööriupseerien rakennus oli siirtynyt invalidikunnan käyttöön. Invalidien ja valvojen käytössä ollut rakennus mainitaan vuoden 1938 sotilasarakennusten luettelossa huonokuntoisena. Rakennus jäi pois käytöstä ja laitettiin myyntiin vuonna 1840.⁴⁴



Kuva 9: Rakennuspiirustus Niittytiilitehtaalta siirretystä puisesta, yksikerroksisesta ja lautakattoisesta rakennuksesta (Kymminlinna VIK 355).

³⁹ Vuoden 1805 asemakaavassa on merkintä, että rakennus on vanha kasarmi, joka on siirretty vanhalta tiilitehtaalta. M349-9-4697; M349-17-4707.

⁴⁰ M349-17-4749; M349-17-4763; Kymminlinna VIK 54.

⁴¹ Kymminlinna VIK 54.

⁴² Kymminlinna VIK 55 ja 355.

⁴³ VIK56; KA/16353 ja 16355 Suomen insinööripiirin piirikanslian asiakirjavihkot 167 ja 259, luettelo Kymminlinnan sotilasarakennuksista 9.3.1838 ja luettelo vuodelta 1839.

⁴⁴ KA/16353 ja 16355 Suomen insinööripiirin piirikanslian asiakirjavihkot 167 ja 259, luettelo Kymminlinnan sotilasarakennuksista 9.3.1838 ja luettelot vuosilta 1839 ja 1840.

Suuri maakivi on ollut linnoituksen länsiosan maamerkki. Se on piirretty Suvorovin linnoitusta kuvaavaan perspektiivipiirroksen.⁴⁵ Kiven eteläpuolella sijaitsi tykistönpiha ja ruutikellari. Sen länsipuolelle sijoittui vartiorakennus ja sen pohjoispuolella oli kasarmirakennusten ryhmä. Kiven itäpuolelle sijoittuivat varastorakennukset. Uudemman Kymminlinnan rakennusvaiheen aikana sen ympärille rakennettiin varastoja ja asuinrakennuksia.⁴⁶ Kivi on yli kaksi metriä korkea ja sen pohjan ala oli noin 9 x 6,5 metriä. Sammaloitunut kivi on päältä tasainen. Sitä on yritetty lohkoa, mistä on merkinä useat poran jäljet kiven pinnassa. Kiven ympärillä oli myös runsaasti lohkottuja kiviä sekä rautaromua. Koejasta eteläosassa oli perusmaan päällä selvä palokerros (Y1004), joka vaikutti vanhalta, palaneelta pintamaalta. Kerroksessa oli vain vähän löytöjä. Palokerros rajoittui rakennuksen ulkopuolelle. Kerros on saattanut syntyä maata kulottamalla raivatessa, tai kiveä on yritetty lohkoa tulen avulla.



Kuva 10: Suuren maakiven juurelle kokoontui kaivausryhmä yhteiskuvaan. (RHODia 125650:56)

6. Löydöt

Kaivauksien löydöt eivät juuri poikenneet vuosien 2004 ja 2005 kaivausten aineistosta. Löytömateriaali koostui pääsääntöisesti talousjätteestä, kuten astioiden sirpaleista, eläinten luista, sekä rakennuksiin liittyneistä rautanauuloista ja ikkunalasin sirpaleista. Sotilaisiin tai sotilaalliseen toimintaan yhdistettävää esineistöä oli vain vähän. Suurin osa kaivauksilta löytyneistä esineistä tai niiden katkelmista tuli alueelta 4, jossa sijaitsi kahden rakennuksen jäännökset. Kaivausalueen 10 löytöaineisto oli samankaltaista kuin alueella 4, mutta löydöt painottuivat 1800-luvun alkuun. Leiripainanne oli löydötön lukuun ottamatta erittäin pahoin ruostuneita rautalevyn paloja, joita ei otettu talteen. Kaivausten löydöt ajoittuivat 1700–1800-luvuille. Löydöt on luetteloitu alueittain yksikköjärjestyksessä valmistusmateriaalin mukaan (Liite 5).

⁴⁵ Kymminlinnan linnoituksen viistokuva vuodelta 1798 Kyhika (alkuperäinen kartta Venäjän laivaston arkisto RGAVMF. F. 3L. op. 26. D. 1716 s.11).

⁴⁶ Kymminlinna VIK 54-56.

Suurin löytöryhmä oli **punasaviastiat**. Erityisen runsaasti löytyi ruukkujen paloja. Osa niistä oli sekä sisä- että ulkopinnoiltaan lasitettuja, ja osa ainoastaan sisäpuolelta. Ruukuille oli tyypillistä kapea pohja sekä korvat, jotka ovat helpottaneet astioiden liikuttelusta. Löytöinä oli myös kulhoja, patoja ja punasavesta valmistettuja kansia, joita on käytetty mahdollisesti ruukuissa. Punasavesta oli valmistettu myös pienoisveistoksia (KM 2006060:345) ja kynttilänjalkoja (KM 2006060:545). Tinalasitetun pienoisveistoksen katkelma esitti todennäköisesti sotilasta. Vastaavanlaisia fajanssi- ja punasaviveistoksia on löytynyt myös Ruotsinsalmesta.⁴⁷ Karkeatekoiset **slaavilaiset keramiikkaruukut** oli valmistettu dreijaamalla, ja ne olivat lasittamattomia. Astioiden suuosan voimakkaan profiloinnin ja pohjaa kohti kapenevan muodon perusteella niitä oletetaan käytetyn uuniruoan valmistukseen.⁴⁸ Matala, kulhomainen astia (KM 2006060:124) oli ollut todennäköisesti samassa käytössä, sillä sen molemmat pinnat olivat tummuneet noesta ja karstasta, jota syntyy pohjaan palaneesta ja ylikiehuneesta ruoasta. **Fajanssiastioista** yleisimpiä olivat lautaset ja erilaiset kulhot. Paloja löytyi myös tee- tai kahvikannun nokasta, astioiden kansista ja fajanssikupeista. Astioissa oli maalattuja koristeita, mutta myös siirtokuvioita. Fajanssilautaset olivat yleensä koristelemattomia. Fajanssista oli valmistettu myös alle 10 cm korkeita, sylinterin muotoisia purkkeja. Siniharmaalla lasitetuissa purkeissa on säilytetty todennäköisesti apteekkituotteita.



Kuva 11: Pienoisveistoksesta (KM2006060:345) oli jäljellä kasvot ja violetin värinen kolkkahattu. Maljamainen kynttilänjalka (KM2006060:545) löytyi puretun vartiorakennuksen ja puuparakin kaivausten yhteydestä. (MV/RHO Riikka Väisänen).



Kuva 12: Tee- tai kahvikuppi (KM2006060:220) on koristeltu siirtokuvalla, johon on kuvattu maisemaan sijoitettu amforaruukku ja soutuveneellä matkaavia ihmisiä. Todennäköisesti fajanssikupista (KM2006060:222) ovat peräisin myös palat, joihin on maalattu kukkaköynnösten lisäksi soutuveneessä istuvia miehiä (MV/RHO Riikka Väisänen).

⁴⁷ Kykyri 2006, 78.

⁴⁸ Shwindt 1893; 152; Pesonen 1998, 85.



Kuva 13: Kaivauksilta löytyneitä ruukkuja (KM2006060:313, :75, :360) on voitu käyttää säilytys- ja tarjoiluastioina.



Kuva 14: Slaavilaisia keramiikkaruukkuja (KM2006060:107) on voitu koristella aaltokuviolla ja viivoilla, tai kuten kuvan matala kulho KM2006060:124), jättää ilman koristeita. (MV/RHO Riikka Väisänen)

Suurin osa **lasiaineistosta** on peräisin kulmikkaista tai lieriön muotoisista pulloista, joissa on säilytetty paloviinaa ja viiniä. 1700-luvulla lisääntyi myös lääkepullojen käyttö.⁴⁹ Kaivauksilta löytyi pieniä lasipurkkeja, kartiokaulaisia lasipulloja sekä silmäpulloja, jotka ovat kuuluneet varuskunnan lääkintähuoltoon. Kahden pullon kyljessä on ollut pyöreä lasisineti, joista toisessa (KM2006060:581) näkyi kyrilliset kirjaimet ΦB sekä kruunu ja toisessa (KM2006060:730) kirjaimet ABRIKE ja vuosiluku 1826. Pullojen lisäksi aineistossa on paloja juomalaseista ja pikareista. Molemmista osa oli koristeltu kaivertamalla.



Kuva 15: Vartiorakennuksen alueelta löytyi lasisia apteekkipulloja ja -purkkeja, (KM2006060: 85, :582, :614, :615) sekä pieniä fajanssipurkkeja (KM2006060:11, :113, :457), joita on käytetty myös lääkkeiden tai lääkeaineiden säilytykseen. (MV/RHO Riikka Väisänen)

⁴⁹ Kopisto 2000, 42.

Taulukko: Kaivauksilta löytyneiden astioiden löytömääriä.

Punasaviastioita	Fajanssiastioita	Posliiniastioita	Kivitavaraa	Slaavilaista keramiikkaa	Lasiastioita	Lasipulloja
12113,6 g	2226,1 g	71,2 g	300,7 g	2164,3 g	695,5 g	5965,2 g

Rakennuksiin tai rakentamiseen liittyvät löydöt olivat lähinnä nauvoja ja niittejä. Niistä kentällä otettiin talteen vain eri lajien esimerkkikappaleet. Runsaasti löytyi ikkunalasia, josta suurin osa oli väritöntä ja ajoittui 1800-luvulle. Alimmissa kerroksissa oli myös vihreää ikkunalasia ja ruutujen leikkaamisesta syntyneitä jätettä. Kaivausalueelta 4 löytyi yksi aaltomainen kattotiilen pala (KM2006060:424), jonka keskellä oli nokka.

Eläinten luita talletettiin yli 17 kg. Määrästä vain 55 g oli palaneita luita. Kaivausalueelta 10 löytyi eläimen kokonainen kallo, joka on kuulunut isolle nisäkkäälle. Kalojen ruotoja ja suomuja otettiin näytteeksi 55,4 g. Luuaineisto analysoidaan huhtikuussa 2007.

7. Lopuksi

Kyminlinnan sisäpuolista aluetta tutkittiin arkeologisin kaivauksin kolmena peräkkäisenä kesänä kaikkiaan 375 m². Pilaantuneiden maiden poiston yhteydessä valvottiin arkeologisesti yhteensä 3830 m²:n laajuinen alue syksyllä 2004. Tuolloin dokumentoitiin bastioni 2:n ja bastioni 5:n rakenteita, sekä kasarmien pihalta paljastuneita rakenteita ja maakerroksia. Kahtena kesänä inventoitiin Kyminlinnan sisäpuoliset alueet, sekä Kyminlinnan ulkopuolella olevia sotahistoriallisia kohteita.

Vanhemman Kyminlinnan, eli ns. Suvorovin linnoituksen rakennuskannasta on säilynyt maan pinnalle näkyviä yksittäisiä kiviä nykyisen helikopterikentän alueella, sekä koekuoppien perusteella noin 5 cm:n paksuiset kulttuurikerrokset. Osa kivistä kuului rakennuksiin liittyneisiin kenttäkiveyksiin. Helikopterikentän voimakas käyttö, mm. ajoneuvo- ja työkoneliikenne, vahingoittaa ennen pitkää ohuita kulttuurikerroksia ja rakenteita, koska suojaava pintamaa on kuorittu pois. Maan alla ovat säilyneet osittain vartiorakennuksen perustukset, samoin kuin tiilisen ruutikellarin jäännökset kasarmialueen eteläosassa. Linnoituslaitteet ovat parhaiten säilyneet linnakkeen lounais- ja pohjoisosissa. Myös linnoituslaitteiden rakenteita on säilynyt maan alla, mm. pääportin ja kurtiinimuurin perustuksia. Metsittyneellä ja vesakoituneella linnoitusalueella on hyvin todennäköisesti vielä kartoittamattomia valleja ja rakenteita, jotka paljastuvat puuston ja pensaikon raivaamisen jälkeen.

Suvorovin linnoitus purettiin nykyisen Kyminlinnan tieltä 1800-luvun alussa. Uuden Kyminlinnan rakentamiseen liittynyt Suvorovin kasarmialueen toinen rakennusvaihe käynnistyi 1800-luvun alussa. Vanhan Kyminlinnan alueelta kartoitettiin kolme ajanjaksoon kuulunutta rakennuksen perustusta. Syksyllä 2004 kaivettiin esille upseerien puisen asuinrakennuksen perustuksia bastionille 2 johtavan tien pohjoispuolella. Kolmannen rakennusvaiheen aikana nousi alueen pohjoisosaan puurakennuksia. Paikalla oli säilynyt hyvin keittiön ja kahden sotilaskasarmirakennuksen kivijalat. Nykyisellä helikopterikentällä on sijainnut myös pitkä, puinen parakkirakennus, jonka kiviperustuksia tuli esiin vuosien 2004 ja 2005 kaivauksissa. Kasarmialueen itäpuolella olleet rakennuksen perustukset ovat todennäköisesti jääneet helikopterikentältä työnnettujen maiden ja nykyisten varstorakennusten alle. Lammen pohjoispuolella oli saunan perustuskiviä. Kyminlinnan länsiosan vallihautaan rakennettiin hirsinen, nuolenmuotoinen kaponieeri. Viimeiset kolmannen rakennusvaiheen rakennukset on purettu 1890-luvun lopulla.

Kesällä 2006 jatkettiin vuonna 2005 aloitettuja tutkimuksia vartiorakennuksen ja leiripainanteen paikalla. Vartiorakennuksen perustukset olivat osaksi tuhoutuneet paikalle 1850-luvulla nousseen puisen miehis-

töparakin rakennustöiden vuoksi. Vartiorakennus on pystytetty 1790-luvulla, ja se on purettu tai siirretty muualle vuonna 1815. Uutta Kyminlinnaa rakennettaessa vartiorakennus toimi yliupseerin ja konduktöörin asuintalona sekä varastovastaavan rakennuksena. Molemmista rakennuksista oli säilynyt seinien kiviperustuksia, sekä puurakenteita. Leiripainanne liittyi todennäköisesti venäläisten sotilaiden tilapäismajoittumiseen alueella 1800-luvulla. Lisäksi tutkittiin 1800-luvun alussa pystytetyn puurakennuksen ympäristöä. Paikalla on sijainnut kaksi rakennusta, joista toinen on siirretty Rannantiilitehtaalta 1800-luvun alussa ja purettu vuonna 1814. Seuraavana vuonna sen tilalle siirrettiin Niittytiilitehtaalta kasarmi-rakennus. Rakennus jäi pois käytöstä ja laitettiin myyntiin vuonna 1840. Suvorovin linnoituksen länsiosassa olevaa suurta siirtolohkareta on yritetty lohkoa, mistä on merkinä useat poran jäljet kiven pinnassa. Kivi on kuitenkin jäänyt linnoituksen maamerkiksi ja se on kuvattu 1700-luvun lopun vanhan Kyminlinnan viistokuvaan.

Kaivausten löytömateriali oli runsas. Se koostui etupäässä astian paloista, eläinten luista, sekä rakennuksiin liittyneistä rautanauloista ja ikkunalaasin sirpaleista. Varsinaisesti sotilaisiin, tai sotilaalliseen toimintaan, yhdistettävää esineistöä löytyi niukasti. Vanhimmat löydöt ovat 1600-luvun puolelta ja uudemmat 1900-luvun alusta. Suurin osa esineistöä ajoittuu 1700- ja 1800-luvuille.

Kyminlinna on ainutlaatuinen ja hyvin säilynyt, venäläisten rakentama linnoituskokonaisuus 1800-luvun alusta. Sen arvoa lisäävät vanhemmat linnoituskerrostumat, jotka liittyvät Venäjän 1700-luvun lopulla pääkaupunkinsa Pietarin puolustamiseksi rakentamaan linnoitusketjuun. Kyminlinnan ympäristössä on historiallisen ajan muinaisjäännöksiä keskiajalta aina II maailmansotaan saakka.

Helsingissä 9.3.2007

Päivi Hakanpää

Lähteet:

Arkistolähteet:

Kansallisarkisto (KA)

Maanmittaushallituksen kartta-arkisto (MH)

Sotilaskartat

Venäläiset sotilasasiakirjat

Valtion Pakolaishuoltolan asiakirjat

Museovirasto, rakennushistorian osaston arkisto (RHOA)

Venäläisen insinöörikomennuskunnan piirustukset VIK 1–367.

Venäjän valtion sota-arkiston mikrofilmit M349:17:4667–4764.

Ilmakuvat 1936–2002

Kymenlaakson historialliset kartat, Kotkan AV-keskus (KYHIKA)

Kyminlinnaa koskevat Venäjän tiedeakatemian arkiston ja Venäjän merivoimien arkiston kartat.

Kartat:

Forsell, Olaus 1692a: Geometrisch Afrijthningh på Kymmene gård sudhel(?) hemman och Åch-kern(?). Affmäte anno 1692 in Augustij, Septemb. och till d. 18.october. KA/MH 224b 55 M17.

KYHIKA, Merivoimien arkisto. Kyminlinnan linnoituksen viistokuva vuodelta 1798 (alkuperäinen kartta Venäjän laivaston arkisto RGAVMF. F. 3L. op. 26. D. 1716 s.11)

KYHIKA Pietari 03–01, Merivoimien arkisto.

KYHIKA Pietari 06–08, Merivoimien arkisto.

Sotilaskartta 1788–1790: Kopioitu alkuperäisestä 4.10.1789 AA. KA 15/2D 18/14.

Suulliset tiedonannot:

Arkkitehti Selja Flink, Museovirasto.

Tutkija Ilkka Kaskinen, Museovirasto.

FT Terttu Lempiäinen, Turun yliopisto.

Yliluutnantti Jukka Lehmuusaari, Kotkan Rannikkoalue.

Painamattomat lähteet:

Ahvenisto, Tapani 1966–1968: Kymenlaakson inventointi. MV/RHO:A.

Ahvenisto Tapani 1967: Kymenlaakson inventointi, Karhula. MV/RHO:A.

Hakanpää, Päivi 2004: Kotkan Kyminlinnan koekaivaus, kartoitus, ja maaperän kunnostuksen arkeologinen valvonta 2004. MV/RHO:A.

Hakanpää, Päivi 2005: Kotkan Kyminlinnan kaivaus, Suvorovin linnoituksen kartoitus ja Kyminlinnan ympäristön sotahistoriallisten kohteiden inventointi 2005. MV/RHO:A.

Kauppi, Ulla-Riitta 1990: Kyminlinnan rakennushistoria. Käsikirjoitus. MV/RHO:A.

Koskinen Keijo 2002: Kyminlinnan restauroinnin hankesuunnitelma 2002. Arkkitehtitoimisto Koskinen & Schalin OY. MV/RHO:A.

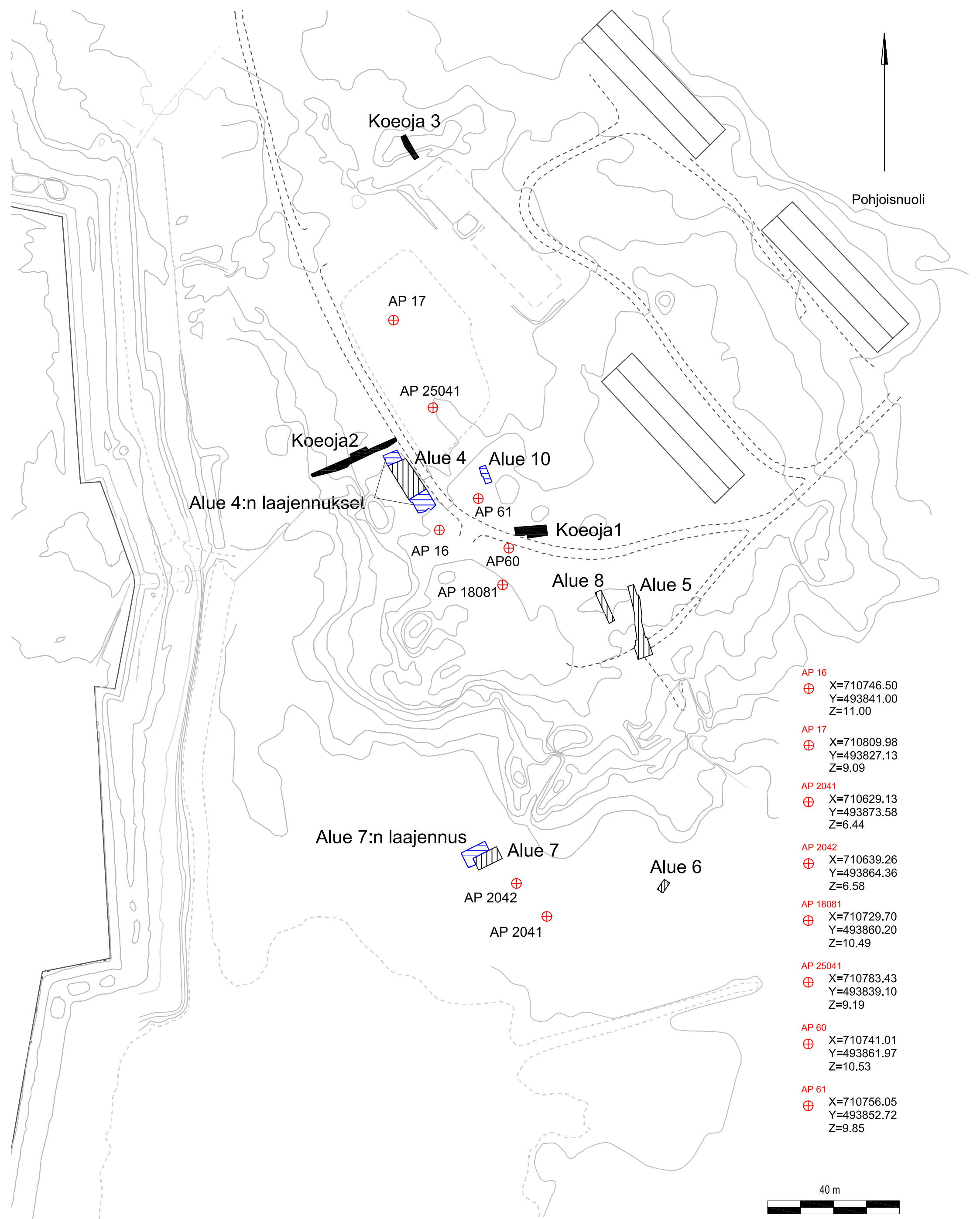
Kykyri, Marita 2003: Kotka, Kyminlinna, Kymin kappeli ja vanha Kymenkartano. Keskiaikaisen kappelin ja kartanon alueen koekaivaus. Kaivauskertomus. Kymenlaakson maakuntamuseo.

Kykyri, Marita 2004: Kotka, Jylppy, Ruotsinsalmen sotilassairaala, 1800-luvun alkuun ajoittuvan sairaala-alueen inventointi ja koekuopitus. Inventointi- ja kaivauskertomus. Kymenlaakson maakuntamuseo.

- Kykyri, Marita 2006: Kotka, Kauppatori, Toriparkki, 1700–1800-lukuun ajoittuvan kaupunkiarkeologisen kohteen valvontakaivaus. Kaivauskertomus. Kymenlaakson maakuntamuseo.
- Vauhkonen Marko 2004: Kotkan Kymminlinnan luontoselvitykset 2004. Ympäristösuunnittelu Enviro Oy. MV/RHO:A.

Painetut lähteet:

- Airola, Olli 1970: Kymenkartanon linnoitus – Kymminlinna. Porvoo.
- Bondsdorff, Mikko, Ockenström, Katariina, Vainio, Niina 2004: Kymminlinna, rakennushistoriaselvitys 30.10.2004. Arkkitehtitoimisto Okulus oy:n rakennustutkimuksia nro 17.
- Fabricius, I. G. 1902: Sotaministeriön satavuotispäivää 1802–1902. Insinöörihallinto.
- Hämäläinen, Paavo & Kauppi, Ulla-Riitta (toim.) 1989: Kotkan linnoituksen korjaus- ja restaurointityö. Museovirasto, rakennushistorian osasto. Raportti 1/1989.
- Kopisto, Sirkka 2000: Lasia. Claës Norstedtin kokoelma, Suomen kansallismuseo. Museovirasto. Helsinki.
- Korkiakangas, O. 1974: Kaarle XII:n kenttäarmeijan huolto sotaretkillä vuosina 1701–1702 mannereurooppalaisen huoltojärjestelmän näkökulmasta. Historiallisia tutkimuksia 89. Helsinki.
- Kyin, Cesar 1887: Kenttälinnoinituksen lyhyt oppikirja. (Kratkij uchebnik polevoj fortifikacii). Pietari.
- Pesonen, Petro 1998: Karjalaista keramiikkaa Polvijärven Sotkumasta. Historiallisen asuinpaikan kaivaustuloksia. Kentältä poimittua 4. Kirjoitelmia arkeologian alalta. Museoviraston arkeologian osaston julkaisuja N:o 7.
- Rosén, Ragnar 1953: Kotkan esivaiheet. Kotkan historia. Helsinki.
- Shwindt, Theodor 1893: Tietoja Karjalan rautakaudesta Käkisalmen kihlakunnan alalta saatujen löytöjen mukaan. SMYA XIII.



Pohjoisnuoli

- AP 16
⊕ X=710746.50
Y=493841.00
Z=11.00
- AP 17
⊕ X=710809.98
Y=493827.13
Z=9.09
- AP 2041
⊕ X=710629.13
Y=493873.58
Z=6.44
- AP 2042
⊕ X=710639.26
Y=493864.36
Z=6.58
- AP 18081
⊕ X=710729.70
Y=493860.20
Z=10.49
- AP 25041
⊕ X=710783.43
Y=493839.10
Z=9.19
- AP 60
⊕ X=710741.01
Y=493861.97
Z=10.53
- AP 61
⊕ X=710756.05
Y=493852.72
Z=9.85

40 m



- Vuoden 2004 kaivausalueet
- Vuoden 2005 kaivausalueet
- Vuoden 2006 kaivausalueet

<p>KOTKA Kymnlinna Päivi Hakanpää 2006 <small>MITTAUSDOKUMENTOINTI Päivi Hakanpää, Heini Hämäläinen, Ulrika Köngäs, Riikka Väisänen, Donald Lillqvist 2004-2006 Puht. piirt. Donald Lillqvist, Silja Salminen 2006</small></p>	<p>Yleiskartta Kaivausalueet 2004-2006 Mk 1:1000 <small>MUSEOVIRASTO, RAKENNUSHISTORIAN OSASTON ARKISTO HELSINKI</small> Kartta 2</p>
--	---

Kotka, Kyminlinnan kaivaus 2006. Dialuettelo.

Liite 2

Päivi Hakanpää 2006

RHodia 125650:1-61

Päänumero	Alanumero	Fnrro	Kunta	Kohde	Aihe	Suunta	Kuvaaja	Pvm	Vuosi	Tyyppi	Koko
125650	1	1:5	Kotka	Kyminlinna	Kaivausalue 4, pohjoisosan laajennus ennen avaamista.	NE	Päivi Hakanpää	1.6.	2006	Dia	Kino
125650	2	1:6	Kotka	Kyminlinna	Kaivausalue 4, eteläosan laajennus ennen avaamista.	NE	Päivi Hakanpää	1.6.	2005	Dia	Kino
125650	3	1:3	Kotka	Kyminlinna	Kaivausalue 4:ä paaluttamassa Silja Salminen ja Riikka Väisänen. Yliluutnantti Jukka Lehmissaari varmisti, ettei alueella ole räjähteitä.	NW	Päivi Hakanpää	1.6.	2006	Dia	Kino
125650	4	1:4	Kotka	Kyminlinna	Kaivausalue 4, Heini Hämäläinen mittaa takymetrillä koordinaattipaaluja paikoilleen.	SW	Päivi Hakanpää	1.6.	2006	Dia	Kino
125650	5	1:8	Kotka	Kyminlinna	Kaivausalue 10 ennen kaivausten aloittamista.	S	Päivi Hakanpää	1.6.	2006	Dia	Kino
125650	6	1:10	Kotka	Kyminlinna	Kaivausalue 7, länsiosan laajennus ennen kaivausten aloittamista.	NE	Päivi Hakanpää	1.6.	2006	Dia	Kino
125650	7	1:14	Kotka	Kyminlinna	Kaivausalue 7, länsiosan laajennus pintamaan (Y710) poiston jälkeen, dokumentointitaso 1, Ku711, Y712 ja Y713.	NE	Päivi Hakanpää	6.6.	2006	Dia	Kino
125650	8	1:15	Kotka	Kyminlinna	Kaivausalue 7, länsiosan laajennus pintamaan (Y710) poiston jälkeen, dokumentointitaso 1, Ku711, Y712 ja Y713.	S	Päivi Hakanpää	6.6.	2006	Dia	Kino
125650	9	1:17	Kotka	Kyminlinna	Kaivausalue 4, pohjoisosan laajennus, pintamaan (Y430) alta paljastui puurakenne (R431) ja puupaalu (R432), Y433 ja Y434.	SW	Päivi Hakanpää	7.6.	2006	Dia	Kino
125650	10	1:21	Kotka	Kyminlinna	Kaivausalue 4, pohjoisosan laajennus, pintamaan (Y430) alta paljastui puurakenne (R431) ja puupaalu (R432), Y433 ja Y434.	NW	Päivi Hakanpää	7.6.	2006	Dia	Kino
125650	11	1:24	Kotka	Kyminlinna	Kaivausalue 4, eteläosan laajennus, Riikka Väisänen ja Heini Hämäläinen tutkivat pintamaan (Y430) löytöjä.	SE	Päivi Hakanpää	7.6.	2006	Dia	Kino
125650	12	1:27	Kotka	Kyminlinna	Kaivausalue 4, eteläosan laajennus, pintamaan (Y430) alta paljastui Y438, Y439 sekä kivirakenteita (R435-437), jotka liittyivät vuoden 2005 rakenteisiin (R410 ja R412).	SE	Päivi Hakanpää	8.6.	2006	Dia	Kino
125650	13	1:30	Kotka	Kyminlinna	Kaivausalue 7, länsiosan laajennus, dokumentointitaso 2, Ku711, Y713 ja Y714.	NE	Päivi Hakanpää	9.6.	2006	Dia	Kino
125650	14	1:32	Kotka	Kyminlinna	Kaivausalue 4, pohjoisosan laajennus, Y441 ja puupaalu R432.	S	Päivi Hakanpää	14.6.	2006	Dia	Kino
125650	15	1:33	Kotka	Kyminlinna	Kaivausalue 4, pohjoisosan laajennus, Y441 ja puupaalu R432.	SE	Päivi Hakanpää	14.6.	2006	Dia	Kino

Päänumero	Alanumero	Fnro	Kunta	Kohde	Aihe	Suunta	Kuvaaja	Pvm	Vuosi	Tyyppi	Koko
125650	16	1:36	Kotka	Kyminlinna	Kaivausalue 4, eteläosan laajennusta kaivetaan. Kuvassa on Joonas Kuparinen, Hanna Rotonen, Ville Pekkola, Riikka Väisänen ja Jani Paakkala.	N	Päivi Hakanpää	14.6.	2006	Dia	Kino
125650	17	2:3	Kotka	Kyminlinna	Kaivausalue 4, pohjoisosan laajennus, Y434 ja Y443.	S	Päivi Hakanpää	15.6.	2006	Dia	Kino
125650	18	2:5	Kotka	Kyminlinna	Silja Salminen dokumentoi kaivausalue 4 pohjoisosan laajennusta.	SE	Päivi Hakanpää	15.6.	2006	Dia	Kino
125650	19	2:9	Kotka	Kyminlinna	Heini Hämäläinen ja Riikka Väisänen kaivavat Suvorovin linnoituksen vartiorakennuksen jäänteitä esiin.	S	Päivi Hakanpää	15.6.	2006	Dia	Kino
125650	20	2:11	Kotka	Kyminlinna	Jani Paakkala ja Hanna Rotonen kaivavat kaivausalue 4:n eteläosassa.	SE	Päivi Hakanpää	15.6.	2006	Dia	Kino
125650	21	2:12	Kotka	Kyminlinna	Ville Pekkola kaivaa Suvorovin linnoituksen vartiorakennuksen jäänteitä esiin.	NE	Päivi Hakanpää	15.6.	2006	Dia	Kino
125650	22	2:13	Kotka	Kyminlinna	Joonas Kuparinen kaivaa kaivausalue 4:n eteläosassa.	NW	Päivi Hakanpää	15.6.	2006	Dia	Kino
125650	23	2:14	Kotka	Kyminlinna	Kaivausalue 10, dokumentointitaso 1, Y1001-Y1003.	SE	Päivi Hakanpää	16.6.	2006	Dia	Kino
125650	24	2:20	Kotka	Kyminlinna	Kaivausalue 4, pohjoisosan laajennus, dokumentointitaso 2, R435-437 (=R410, R412), Y440, Y444-446.	SE	Päivi Hakanpää	19.6	2006	Dia	Kino
125650	25	2:22	Kotka	Kyminlinna	Kaivausalue 4, Heini Hämäläinen kaivaa esiin slaavilaista keramiikkakulhoa, joka löytyi jätekuopasta (Ku423).	S	Päivi Hakanpää	20.6.	2006	Dia	Kino
125650	26	2:23	Kotka	Kyminlinna	Kaivausalue 4, tutkija Ilkka Kaskinen ja Riikka Väisänen tarkkailevat Heini Hämäläisen esiin kaivamaa slaavilaista keramiikkakulhoa, joka löytyi jätekuopasta (Ku423).	S	Päivi Hakanpää	20.6.	2006	Dia	Kino
125650	27	2:24	Kotka	Kyminlinna	Kaivausalue 4, slaavilainen keramiikkakulho (KM2006*) löytyi jätekuopasta (Ku423)	S	Päivi Hakanpää	20.6.	2006	Dia	Kino
125650	28	2:25	Kotka	Kyminlinna	Kaivausalue 4, slaavilainen keramiikkakulho (KM2006*) löytyi jätekuopasta (Ku423)	S	Päivi Hakanpää	20.6.	2006	Dia	Kino
125650	29	2:28	Kotka	Kyminlinna	Kaivausalue 4, kivijalka (R402), Y422, Y424 ja Ku423.	NW	Päivi Hakanpää	20.6.	2006	Dia	Kino
125650	30	2:33	Kotka	Kyminlinna	Kaivausalue 4, kivijalka (R402), Y422, Y424, Ku423 ja Y443.	SE	Päivi Hakanpää	20.6.	2006	Dia	Kino
125650	31	2:34	Kotka	Kyminlinna	Kaivausalue 7, länsiosan laajennus, dokumentointitaso 3, Ku711, Y714, Y715 ja R716.	NE	Päivi Hakanpää	21.6.	2006	Dia	Kino
125650	32	2:36	Kotka	Kyminlinna	Kaivausalue 7, länsiosan laajennus, dokumentointitaso 3, Ku711, Y714, Y715 ja R716.	SW	Päivi Hakanpää	21.6.	2006	Dia	Kino
125650	33	3:0	Kotka	Kyminlinna	Kaivausalue 4:ä kaivetaan. Kuvassa ovat Heini Hämäläinen, Ville Pekkola, Hanna Rotonen, Jani Paakkala ja Joonas Kuparinen.	NW	Päivi Hakanpää	22.6.	2006	Dia	Kino
125650	34	3:2	Kotka	Kyminlinna	Riikka Väisänen ja Heini Hämäläinen kaivavat alue 4 pohjoisosan laajennusta.	NW	Päivi Hakanpää	22.6.	2006	Dia	Kino
125650	35	3:3	Kotka	Kyminlinna	Kaivausalue 4, pohjoisosan laajennus, Y447 ja Ku448.	NW	Päivi Hakanpää	22.6.	2006	Dia	Kino
125650	36	3:10	Kotka	Kyminlinna	Kaivausalue 4, kuoppa Ku423 ja Y424.	SW	Päivi Hakanpää	26.6.	2006	Dia	Kino
125650	37	3:11	Kotka	Kyminlinna	Kaivausalue 4, kivijalka (R402), Y449, Y417, Ku423, Y424 ja Y425.	NW	Päivi Hakanpää	26.6.	2006	Dia	Kino

Päänumero	Alanumero	Fnro	Kunta	Kohde	Aihe	Suunta	Kuvaaja	Pvm	Vuosi	Tyyppi	Koko
125650	38	3:12	Kotka	Kyminlinna	Kaivausalue 4, kivijalka (R402), Y417, Ku423, Y424 ja Y425.	NW	Päivi Hakanpää	26.6.	2006	Dia	Kino
125650	39	3:14	Kotka	Kyminlinna	Kaivausalue 4, pohjoisosan laajennus, Y449 ja Ku448.	NE	Päivi Hakanpää	26.6.	2006	Dia	Kino
125650	40	3:15	Kotka	Kyminlinna	Kaivausalue 4, kivijalka (R402) ja Y425.	NW	Päivi Hakanpää	26.6.	2006	Dia	Kino
125650	41	3:17	Kotka	Kyminlinna	Kaivausalue 4, kivijalka (R402), Y417, Ku423 ja Y424 .	SE	Päivi Hakanpää	26.6.	2006	Dia	Kino
125650	42	3:20	Kotka	Kyminlinna	Kaivausalue 4, kivijalka (R402) ja Y425.	SE	Päivi Hakanpää	26.6.	2006	Dia	Kino
125650	43	3:25	Kotka	Kyminlinna	Kaivausalue 10, dokumentointitaso 2, Y1004 ja Y1005.	SE	Päivi Hakanpää	27.6.	2006	Dia	Kino
125650	44	3:28	Kotka	Kyminlinna	Kaivausalue 10, itäkulman profiili ja Y1004.	SW	Päivi Hakanpää	27.6.	2006	Dia	Kino
125650	45	3:31	Kotka	Kyminlinna	Kaivausalue 4, kivijalka (R402), Y449, Y425, Y427 ja Ku423.	NW	Päivi Hakanpää	28.6.	2006	Dia	Kino
125650	46	3:32	Kotka	Kyminlinna	Kaivausalue 4, kivijalka (R402), Y440, Y425, Y427 ja Ku423.	SE	Päivi Hakanpää	28.6.	2006	Dia	Kino
125650	47	3:34	Kotka	Kyminlinna	Kaivausalue 4, Y425, Y427, Ku423, Y449 ja R402.	SE	Päivi Hakanpää	28.6.	2006	Dia	Kino
125650	48	4:1	Kotka	Kyminlinna	Kaivausalue 4, eteläosan laajennus, kivijalan (R435) vieressä oli kuoppa (Ku451), johon oli ladottu kiveys (R453).	SW	Päivi Hakanpää	28.6.	2006	Dia	Kino
125650	49	4:5	Kotka	Kyminlinna	Kaivausalue 4, kivijalka (R402).	S	Päivi Hakanpää	28.6.	2006	Dia	Kino
125650	50	4:6	Kotka	Kyminlinna	Kaivausalue 4, kuoppa (Ku423) kaivettuna pohjaan (Y420) ja Y427.	SW	Päivi Hakanpää	28.6.	2006	Dia	Kino
125650	51	4:7	Kotka	Kyminlinna	Kaivausalue 4, kuoppa (Ku423) kaivettuna pohjaan (Y420), Y427 ja R402:1.	SW	Päivi Hakanpää	28.6.	2006	Dia	Kino
125650	52	4:8	Kotka	Kyminlinna	Kaivausalue 4, kuopassa (Ku448) oli lohkottu maakivi ja kuoppa oli täytynyt nokisella silttimaalla (Y427).	SW	Päivi Hakanpää	28.6.	2006	Dia	Kino
125650	53	4:12	Kotka	Kyminlinna	Kaivausalue 4, pohjoisosan laajennus, Ku448 ja Y449.	SW	Päivi Hakanpää	28.6.	2006	Dia	Kino
125650	54	4:13	Kotka	Kyminlinna	Kaivausalue 7, länsiosan laajennus on kaivettu pohjaan, dokumentointitaso 4, Ku711, Y714, Y717 ja R716.	NE	Päivi Hakanpää	28.6.	2006	Dia	Kino
125650	55	4:14	Kotka	Kyminlinna	Tauko paikallaan, kuvassa ovat Riikka Väisänen, Jani Paakkala, Ville Pekkola, Hanna Rotonen ja Joonas Kuparinen.	-	Päivi Hakanpää	29.6.	2006	Dia	Kino
125650	56	4:16	Kotka	Kyminlinna	Suvorovin linnoituksen kasarmilla sijainneen suuren maakiven juurella ovat eturivissä Silja Salminen, Riikka Väisänen ja Heini Hämäläinen. Takarivissä ovat Ville Pekkola, Hanna Rotonen, Jani Paakkala ja Joonas Kuparinen.	SW	Päivi Hakanpää	29.6.	2006	Dia	Kino
125650	57	4:17	Kotka	Kyminlinna	Suvorovin linnoituksen kasarmilla sijainneen suuren maakiven juurella ovat eturivissä Silja Salminen, Riikka Väisänen ja Heini Hämäläinen. Takarivissä ovat Ville Pekkola, Hanna Rotonen, Jani Paakkala ja Joonas Kuparinen.	SW	Päivi Hakanpää	29.6.	2006	Dia	Kino
125650	58	4:26	Kotka	Kyminlinna	Kaivausalue 7, länsiosan laajennus, leiripainanne 2:n oviaukon edessä oli kivi (R716).	SW	Päivi Hakanpää	29.6.	2006	Dia	Kino

Päänumero	Alanumero	Fnro	Kunta	Kohde	Aihe	Suunta	Kuvaaja	Pvm	Vuosi	Tyyppi	Koko
125650	59	4:28	Kotka	Kyminlinna	Kaivausalue 10, dokumentointitaso 3, kaivausalue pohjaan kaivettuna (Y1005).	SE	Päivi Hakanpää	29.6.	2006	Dia	Kino
125650	60	4:32	Kotka	Kyminlinna	Kaivausalue 10 peitettyä.	S	Päivi Hakanpää	30.6.	2006	Dia	Kino
125650	61	4:E	Kotka	Kyminlinna	Kaivinkoneella peitetään kaivausalue 4:ä.	E	Päivi Hakanpää	30.6.	2006	Dia	Kino

Kotka, Kyminlinnan kaivaus 2006. Musta-valkonegatiiviluettelo.

Päivi Hakanpää 2006

RHO/MV 125651:1-35

Päänumero	Alanumero	Fnr	Kunta	Kohde	Aihe	Suunta	Kuvaaja	Pvm	Vuosi	Tyyppi	Koko
125651	1	1:4	Kotka	Kyminlinna	Kaivausalue 4, pohjoisosan laajennus, pintamaan (Y430) alta paljastui puurakenne (R431) ja puupaalu (R432), Y433 ja Y434.	SW	Päivi Hakanpää	7.6	2006	mv	Kino
125651	2	1:8	Kotka	Kyminlinna	Kaivausalue 4, pohjoisosan laajennus, pintamaan (Y430) alta paljastui puurakenne (R431) ja puupaalu (R432), Y433 ja Y434.	NW	Päivi Hakanpää	7.6	2006	mv	Kino
125651	3	1:10	Kotka	Kyminlinna	Kaivausalue 4, eteläosan laajennus, pintamaan (Y430) alta paljastui Y438, Y439 sekä kivirakenteita (R435-437), jotka liittyivät vuoden 2005 rakenteisiin (R410 ja R412).	SE	Päivi Hakanpää	8.6.	2006	mv	Kino
125651	4	1:14	Kotka	Kyminlinna	Kaivausalue 7, länsiosan laajennus, dokumentointitaso 2, Ku711, Y713 ja Y714.	NE	Päivi Hakanpää	9.6.	2006	mv	Kino
125651	5	1:16	Kotka	Kyminlinna	Kaivausalue 4, pohjoisosan laajennus, Y441 ja puupaalu R432.	S	Päivi Hakanpää	14.6.	2006	mv	Kino
125651	6	1:19	Kotka	Kyminlinna	Kaivausalue 4, pohjoisosan laajennus, Y441 ja puupaalu R432.	SE	Päivi Hakanpää	14.6.	2006	mv	Kino
125651	7	1:26	Kotka	Kyminlinna	Kaivausalue 4, pohjoisosan laajennus, Y434 ja Y443.	SE	Päivi Hakanpää	15.6.	2006	mv	Kino
125651	8	1:29	Kotka	Kyminlinna	Kaivausalue 10, dokumentointitaso 1, Y1001-Y1003.	SE	Päivi Hakanpää	16.6.	2006	mv	Kino
125651	9	2:2	Kotka	Kyminlinna	Kaivausalue 4, pohjoisosan laajennus, dokumentointitaso 2, R435-437 (=R410, R412), Y440, Y444-446.	SE	Päivi Hakanpää	19.6.	2006	mv	Kino
125651	10	2:5	Kotka	Kyminlinna	Kaivausalue 4, kivijalka (R402), Y422, Y424 ja Ku423.	NW	Päivi Hakanpää	20.6.	2006	mv	Kino

Päänumero	Alanumero	Fnr	Kunta	Kohde	Aihe	Suunta	Kuvaaja	Pvm	Vuosi	Tyyppi	Koko
125651	11	2:7a	Kotka	Kyminlinna	Kaivausalue 4, kivijalka (R402), Y422, Y424, Ku423 ja Y443.	SE	Päivi Hakanpää	20.6.	2006	mv	Kino
125651	12	2:9a	Kotka	Kyminlinna	Kaivausalue 7, länsiosan laajennus, dokumentointitaso 3, Ku711, Y714, Y715 ja R716.	NE	Päivi Hakanpää	21.6.	2006	mv	Kino
125651	13	2:15a	Kotka	Kyminlinna	Kaivausalue 7, länsiosan laajennus, dokumentointitaso 3, Ku711, Y714, Y715 ja R716.	SW	Päivi Hakanpää	21.6.	2006	mv	Kino
125651	14	2:18a	Kotka	Kyminlinna	Kaivausalue 4, pohjoisosan laajennus, Y447 ja Ku448.	NW	Päivi Hakanpää	22.6.	2006	mv	Kino
125651	15	2:22a	Kotka	Kyminlinna	Kaivausalue 4, kuoppa Ku423 ja Y424.	NE	Päivi Hakanpää	26.6.	2006	mv	Kino
125651	16	2:24a	Kotka	Kyminlinna	Kaivausalue 4, kuoppa Ku423 ja Y424.	SW	Päivi Hakanpää	26.6.	2006	mv	Kino
125651	17	2:27a	Kotka	Kyminlinna	Kaivausalue 4, kivijalka (R402), Y417, Ku423, Y424 ja Y425.	NW	Päivi Hakanpää	26.6.	2006	mv	Kino
125651	18	2:30a	Kotka	Kyminlinna	Kaivausalue 4, pohjoisosan laajennus, Y449 ja Ku448.	NE	Päivi Hakanpää	26.6.	2006	mv	Kino
125651	19	2:35a	Kotka	Kyminlinna	Kaivausalue 4, kivijalka (R402) ja Y425.	NW	Päivi Hakanpää	26.6.	2006	mv	Kino
125651	20	3:0	Kotka	Kyminlinna	Kaivausalue 4, kivijalka (R402), Y417, Ku423 ja Y424 .	SE	Päivi Hakanpää	26.6.	2006	mv	Kino
125651	21	3:8a	Kotka	Kyminlinna	Kaivausalue 4, kivijalka (R402) ja Y425.	SE	Päivi Hakanpää	26.6.	2006	mv	Kino
125651	22	3:12a	Kotka	Kyminlinna	Kaivausalue 10, dokumentointitaso 2, Y1004 ja Y1005.	SE	Päivi Hakanpää	27.6.	2006	mv	Kino
125651	23	3:16a	Kotka	Kyminlinna	Kaivausalue 10, itäkulman profiili ja Y1004.	SW	Päivi Hakanpää	27.6.	2006	mv	Kino
125651	24	3:20a	Kotka	Kyminlinna	Kaivausalue 4, kivijalka (R402), Y425, Y427 ja Ku423.	NW	Päivi Hakanpää	28.6.	2006	mv	Kino
125651	25	3:22a	Kotka	Kyminlinna	Kaivausalue 4, kivijalka (R402), Y440, Y425, Y427 ja Ku423.	SW	Päivi Hakanpää	28.6.	2006	mv	Kino
125651	26	3:25a	Kotka	Kyminlinna	Kaivausalue 4, Y425, Y427, Ku423, Y449 ja R402.	SE	Päivi Hakanpää	28.6.	2006	mv	Kino

Päänumero	Alanumero	Fnr	Kunta	Kohde	Aihe	Suunta	Kuvaaja	Pvm	Vuosi	Tyyppi	Koko
125651	27	3:30a	Kotka	Kyminlinna	Kaivausalue 4, eteläosan laajennus, kivijalan (R435) vieressä oli kuoppa (Ku451), johon oli ladottu kiveys (R453).	SW	Päivi Hakanpää	28.6.	2006	mv	Kino
125651	28	4:1	Kotka	Kyminlinna	Kaivausalue 4, kivijalka (R402).	S	Päivi Hakanpää	28.6.	2006	mv	Kino
125651	29	4:4	Kotka	Kyminlinna	Kaivausalue 4, kuoppa (Ku423) kaivettuna pohjaan (Y420) ja Y427.	SW	Päivi Hakanpää	28.6.	2006	mv	Kino
125651	30	4:7	Kotka	Kyminlinna	Kaivausalue 4, kuopassa (Ku448) oli lohkottu maakivi ja kuoppa oli täyttynyt nokisella silttimaalla (Y427).	S	Päivi Hakanpää	28.6.	2006	mv	Kino
125651	31	4:11	Kotka	Kyminlinna	Kaivausalue 4, pohjoisosan laajennus, Ku448 ja Y449.	SW	Päivi Hakanpää	28.6.	2006	mv	Kino
125651	32	4:13	Kotka	Kyminlinna	Kaivausalue 7, länsiosan laajennus on kaivettu pohjaan, dokumentointitaso 4, Ku711, Y714, Y717 ja R716.	NE	Päivi Hakanpää	28.6.	2006	mv	Kino
125651	33	4:24	Kotka	Kyminlinna	Kaivausalue 7, länsiosan laajennus, leiripainanne 2:n oviaukon edessä oli kivi (R716).	SW	Päivi Hakanpää	29.6.	2006	mv	Kino
125651	34	4:26	Kotka	Kyminlinna	Kaivausalue 7, länsiosan laajennus on kaivettu pohjaan, dokumentointitaso 4, Ku711, Y714, Y717 ja R716.	W	Päivi Hakanpää	29.6.	2006	mv	Kino
125651	35	4:35	Kotka	Kyminlinna	Kaivausalue 10, dokumentointitaso 3, kaivausalue pohjaan kaivettuna (Y1005).	SE	Päivi Hakanpää	30.6.	2006	mv	Kino

Kotka, Kymminlinnan kaivausten yksikkö- ja rakenneluettelo 2006

R402:1-3	Kivirakenne	29.8.05
Y404	Savensekainen hiekka	29.8.05
R407:1-2	Puupaalut	29.8.05
R410	Kivirakenne (=R435)	6.9.05
R412	Kivirakenne (=R436)	6.9.05
Y414	Siltinsekainen savi	7.9.05
Y415	Savensekainen hiekka	7.9.05
Y417	Nokinen hiekkansekainen savi	8.9.05
R418	Puupaalu	9.9.05
Y419	Siltinsekainen savi	9.9.06
Y420	Kiven- ja soransekainen hiekka (=Y440)	9.9.06
Y421	Siltinsekainen savi (Ku423 täyttömaa)	15.9.05
Y422	Tiilimurskan- ja kivensekainen savi	15.9.05
Ku423	Kuoppa	19.6.06
Y424	Savensekainen hiekka	21.6.06
Y425	Nokinen mullansekainen siltti	22.6.06
Y426	Hiekkansekainen sora	27.6.06
Y427	Nokinen siltti	27.6.06
Ku428	Kuoppa	28.6.06
Y429	Siltti	29.6.06
Y430	Mullansekainen savi	7.6.06
R431:1-7	Puurakenne	7.6.06
R432	Puupaalu	7.6.06
Y433	Savensekainen tiilimurskakerros	8.6.06
Y434	Savensekainen hiekka	8.6.06
R435	Kivirakenne	8.6.06
R436	Kivirakenne	8.6.06
R437	Kivirakenne	8.6.06
Y438	Hiekkansekainen savi	8.6.06
Y439	Savensekainen hiekka	12.6.06
Y440	Kiven- ja soransekainen hiekka (=Y420)	12.6.06
Y441	Mullan- ja savensekainen siltti	14.6.06
Y442	Hiekkansekainen sora	14.6.06
Y443	Hiekkansekainen savi	16.6.06
Y444	Värjäytynyt siltti	16.6.06
Y445	Nokinen hiekka	19.6.06
Y446	Siltti	19.6.06
Y447	Savi	22.6.06
Ku448	Kuoppa	22.6.06
Y449	Nokinen siltti	26.6.06
R450	Kivirakenne	26.6.06
Ku451	Kuoppa	27.6.06
Y452	Siltti	28.6.06
R453	Kivirakenne	10.7.06
Y710	Mullansekainen savi	6.6.06
Ku711	Kuoppa	7.6.06
Y712	Mullansekainen hiekka	7.6.06
Y713	Noen- ja hiekkansekainen savi	7.6.06
Y714	Siltinsekainen hiekka	9.6.06
Y715	Siltinsekainen hiekka	13.6.06
R716	Kivirakenne	13.6.06
Y717	Siltinsekainen savi	28.6.06
Y1000	Mullansekainen savi	13.6.06
Y1001	Tiilimurskan- ja hiekkansekainen savi	13.6.06
Y1002	Mullan- ja savensekainen hiekka	13.6.06
Y1003	Hiekka	13.6.06
Y1004	Nokinen mullansekainen savi	28.6.06
Y1005	Värjäytynyt soransekainen hiekka	28.6.06
Ku1006	Kuoppa	28.6.06

Kotka, Kyminlinnan kaivaus 2006

Yksikkökuvaukset alue 4

Nro: 404

Tyyppi: Savensekainen hiekka

X= 710758,00-710767,90

Y= 493832,75-493825,50

Z= 8.74-9.25

Laajuus m: 9,0x5,7

Paksuus cm: 10-37

Kaivaustapa: Lapio ja lasta

Koostumus:

Päämaalaji: H.hiekka

Pääsekoite: Savi

Muu sekoite: Kivi, siltti, tiilimurska ja tiilen palat

Stratigrafia:

Yläpuolella: Y401, R406, R416

Liittyy rakenteeseen:

Alapuolella: Y414, Y421

Sama kuin:

Yksikön rajat: Osittain liukuva Y401:n kanssa.

Kuvaus ja tulkinta:

Yksikkö oli tiivis, kuiva ja väriltään harmaanruskea. Ainesosat olivat jakautuneet tasaisesti. Yksikön pinnalla oli noin 20 x 20 cm kokoisia kiviä sekä tiilen paloja (? x 12 x 7 cm), jotka eivät muodostaneet rakennetta. Yksikköön liittyi puurakenne (R406), jonka puut olivat osittain painuneet hiekkaan. Löytöjen perusteella yksikkö ajoittui 1740-luvulta 1800-luvulle.

Löydöt: KM2005062:112-189, 403-404, KM2006060:1-3

Nro: 414

Tyyppi: Siltin- ja hiekkanekainen savi

X= 710759,60-710767,60

Y= 493825,50-493831,95

Z= 9.07-8.62

Laajuus m: 9,0x5,0

Paksuus cm: 6-18

Kaivaustapa: Lasta ja lapio

Koostumus:

Päämaalaji: Savi

Pääsekoite: Siltti, h.hiekka

Muu sekoite: Tiilimurska, hiili/noki

Stratigrafia:

Yläpuolella: Y404

Liittyy rakenteeseen:

Alapuolella: Y422, Y424

Sama kuin:

Yksikön rajat: Liukuva Y404:n, Y422:n ja Y424:n kanssa.

Kuvaus ja tulkinta:

Yksikkö oli tiivis, kuiva ja väriltään läikikäs vaaleanruskea ja harmaa. Ainesosat olivat jakautuneet epätasaisesti. Yksikössä oli silttilinssejä. Kerros muistutti Y404, mutta oli savisempi. Yksikkö on todennäköisesti kulttuurikerros tai paikalle tuotu tasauserros.

Löydöt: KM2005062:341-345, 411-412, KM2006060:4-49, 761-762

Nro: 415 **Tyyppi: Hiekansekainen savi**

X= 710755,50-710760,20 **Y=** 493829,70-493836,90 **Z=** 9.26-9.00

Laajuus m: 6,0x4,0 **Paksuus cm:** 6-30 **Kaivaustapa:** Lapiro ja lasta

Koostumus:

Päämaalaji: Savi

Pääsekoite: H.hiekka

Muu sekoite: Multa, k.hiekka, tiilimurska, siltti, puusilppu, noki, kivi

Stratigrafia:

Yläpuolella: Y405, R410, R412

Liittyy rakenteeseen:

Alapuolella: Y420, mullansekainen savi

Sama kuin: Y438

Yksikön rajat: Liukuva Y405:n ja mullansekaisen saven kanssa, selvä Y420:n kanssa.

Kuvaus ja tulkinta:

Yksikkö oli irtonainen, kuiva ja väriltään keskiruskea. Ainesosat olivat jakautuneet epätasaisesti. Yksikössä oli paikoitellen vaaleanharmaita silttiläikkiä ja hiiltä. Eteläkulmassa yksikkö oli hiekkaisempi kuin muualla. Kerroksen alapuolella oli noin 4 -10 cm paksu, hiekansekainen sorakerros, jossa oli halkaisijaltaan noin 5-15 cm:n kiviä. Sorakerros rajoittui R412:n (=R436) seinän viereen. Sorakerroksen alla oli noin 90 x 140 cm:n laajuinen silttilinssi, jonka paksuus oli 1-4 cm. Sorakerrokselle ja siltille ei annettu omaa yksikkönumeroa, ja ne kaivettiin pois Y415:n yhteydessä. Yksikkö oli todennäköisesti kulttuurikerros. Löytöjen perusteella se ajoittui 1700- ja 1800-luvuille.

Löydöt: KM2005062:346-372, 413-414, KM2006060:50-69, 763-764

Nro: 417 **Tyyppi: Nokinen hiekansekainen savi**

X= 710758,80-710767,50 **Y=** 493828,30-493828,30 **Z=** 8.63-8.90

Laajuus m: 9,0x2,5 **Paksuus cm:** 2-10 **Kaivaustapa:** Lasta

Koostumus:

Päämaalaji: Savi

Pääsekoite: H.hiekka

Muu sekoite: Hiili/noki

Stratigrafia:

Yläpuolella: Y422

Liittyy rakenteeseen:

Alapuolella: Y426

Sama kuin:

Yksikön rajat: Selvät Y422:n ja Y426:n kanssa.

Kuvaus ja tulkinta:

Yksikkö oli tiivis, tahmea ja väriltään tummanharmaa. Ainesosat olivat jakautuneet epätasaisesti. Kerros oli paksuimmillaan kaivausalueen koillisosassa ja aivan R406:n vieressä. Muualla se oli hyvin ohut. Yksikkö oli kulttuurikerros, joka ajoittui löytöjen perusteella 1700-luvun lopulle ja 1800-luvun alkuun.

Löydöt: KM2005062:373-382, 415, KM2006060:70-98, 765-766

Nro: 419 **Tyyppi: Siltinsekainen savi**
X= 710759,50-710767,90 **Y=** 493830,20-493835,85 **Z=** 8.57-9.19
Laajuus m: 10,0x2,8 **Paksuus cm:** 10-38 **Kaivaustapa:** Lasta ja lapio
Koostumus:
Päämaalaji: Savi **Pääsekoite:** Siltti
Muu sekoite: K.hiekka, puulastu, sora, kivi
Stratigrafia:
Yläpuolella: Y408 **Liittyy rakenteeseen:**
Alapuolella: Hiekkansekainen sora, Y425 **Sama kuin:**
Yksikön rajat: Selvät.
Kuvaus ja tulkinta:
Yksikkö oli tiivis ja tahmea. Väriltään se oli siniharmaa ja vaaleanharmaa. Ainesosat olivat jakautuneet epätasaisesti. Yksikön pinnalla oli puun paloja ja lastuja. Yksikön eteläosassa oli muuta aluetta runsaammin puusilppua ja maatonutta puuta. Paikoitellen yksikön pohjalla oli halkaisijaltaan 10-15 cm kokoisia kiviä. Yksikön yhteydessä kaivettiin pois keltainen, hiekkansekainen sorakerros, jota oli R402:n itäpuolella noin puolen metrin leveydeltä ja 5-15 cm:n paksuudelta. Sorakerros oli todennäköisesti sama kuin Y426, jota oli R402:n länsipuolella. Siltinsekainen savikerros tulkittiin rakentamiskerrokseksi.
Löydöt: KM2006060:99-106, 767

Nro: 420 **Tyyppi: Kiven- ja soransekainen hiekka**
X= 710754,80-710760,30 **Y=** 493830,70-493836,90 **Z=** 8.90-9.20 (pinta)
Laajuus m: 6x3 **Paksuus cm:** - **Kaivaustapa:** Lasta (Kaivettu vain pinta esille)
Koostumus:
Päämaalaji: H.hiekka ja k.hiekka **Pääsekoite:** Kivi, sora
Muu sekoite:
Stratigrafia:
Yläpuolella: Y415, Y425, Y438, Y439, Y444, Y445 **Liittyy rakenteeseen:**
Alapuolella: - **Sama kuin:** Y440
Yksikön rajat: Selvä Y415:n kanssa.
Kuvaus ja tulkinta:
Yksikkö oli tiivis ja kuiva. Väriltään se oli ruosteensuskea. Ainesosat olivat jakautuneet epätasaisesti. Yksikkö tulkittiin perusmaaksi.
Löydöt: -

Nro: 421 **Tyyppi: Siltinsekainen savi**

X= 710763,70-710765,60 **Y=** 493827,90-493830,30 **Z=** 8.36-8.90

Laajuus m: 2,4x1,8 **Paksuus cm:** 16-50 **Kaivaustapa:** Lasta

Koostumus:

Päämaalaji: Savi

Pääsekoite: Siltti

Muu sekoite: Laasti, puusilppu, tiilimurska, tiilenpalat

Stratigrafia:

Yläpuolella: Y404

Liittyy rakenteeseen: Ku423

Alapuolella: Y424

Sama kuin:

Yksikön rajat: Selvät.

Kuvaus ja tulkinta:

Yksikkö oli tiivis ja tahmea. Väriltään se oli vaaleanruskea ja harmaa. Ainesosat olivat jakautuneet tasaisesti. Yksikkö oli kuopan täyttömaata, joka sisälsi puujätettä (35x10x3,5-31x10x1 cm), kiviä ja tiilenpaloja (?x13x8 cm). Varsinkin rakentamiseen liittyntä jätettä oli kuopan eteläreunalla ja yksikön pohjalla. Kerros ajoittui 1700-luvun lopulle ja 1800-luvulle.

Löydöt: KM2006060:107-133, 768-770

Nro: 422 **Tyyppi: Tiilimurskan- ja kivensekainen savi**

X= 710757-710766 **Y=** 493827-493832 **Z=** 8.60-9.09

Laajuus m: 8,7x3,5 **Paksuus cm:** 2-28 **Kaivaustapa:** Lasta, lapio

Koostumus:

Päämaalaji: Savi

Pääsekoite: Kivi, tiilenpalat, tiilimurska

Muu sekoite: Hieno hiekka

Stratigrafia:

Yläpuolella: Y409, Y414, R402

Liittyy rakenteeseen:

Alapuolella: Y417, Y424

Sama kuin:

Yksikön rajat: Osittain liukuva Y414:n kanssa, selvä Y417:n ja Y424:n kanssa.

Kuvaus ja tulkinta:

Yksikkö oli tiivis, tahmea ja kostea. Väriltään se oli harmaa ja paikoitellen tiilenpunainen. Ainesosat olivat jakautuneet tasaisesti. Yksikkö oli mahdollisesti rakentamis- tai tiivistyskerros.

Löydöt: KM2006060:134-166, 771-772

Nro: 423	Tyyppi: Kuoppa
X= 710764,60-710765,25	Y= 493829,10-493829,95
Z= 8.34-8.85	
Laajuus m: 2,2x1,3	Paksuus cm: 50
	Kaivaustapa: Lasta
Koostumus:	
Päämaalaji:	Pääsekoite:
Muu sekoite:	
Stratigrafia:	
Yläpuolella: Y404	Liittyy rakenteeseen:
Alapuolella: Y420	Sama kuin:
Yksikön rajat:	
Kuvaus ja tulkinta:	
<p>Kuopan pinta oli lähes suorakaiteen muotoinen ja kulmistaan pyöristynyt. Sen seinämät kapenivat alas ja sen pohja oli tasainen. Kuopan pohjalle oli laitettu pohjahiekan (Y420) päälle tiili (19x10x5 cm). Kuoppa oli täytetty siltinsekaisella savella (Y421) ja savensekaisella hiekalla (Y424). Kuopan itäreunalla oli suuri kivi. Kuoppa sisälsi rakennus- ja tulosjätettä. Kuoppa oli kaivettu Y426:n ja Y427:n läpi. Jätekuoppa ajoittui löytöjen perustella 1700-1800-luvuille.</p>	
Löydöt:	-

Nro: 424	Tyyppi: Savensekainen hiekka
X= 710757-710757	Y= 493825-493832
Z= 8.59-8.85	
Laajuus m: 9,5x3,0	Paksuus cm: 1-16
	Kaivaustapa: Latio ja lasta
Koostumus:	
Päämaalaji: H.hiekka	Pääsekoite: Savi
Muu sekoite: Siltti, tiilimurska	
Stratigrafia:	
Yläpuolella: Y414, Y421, Y422	Liittyy rakenteeseen:
Alapuolella: Y426	Sama kuin:
Yksikön rajat: Liukuva Y414:n kanssa ja selvät, Y421:n, Y422:n ja Y426:n kanssa.	
Kuvaus ja tulkinta:	
<p>Yksikkö oli tiivis, kuiva ja väriltään läikikäs ruskea ja harmaa. Kerros oli paksuimmillaan kaivausalueen pohjoispäässä. Yksikkö muistutti kerrosta Y414, mutta sisälsi savea enemmän. Yksikkö on todennäköisesti kulttuurikerros tai paikalle tuotu taseakerros, joka ajoittui 1700-1800-luvuille.</p>	
Löydöt:	KM2006060:167-195, 773-776

Nro: 425 **Tyyppi: Nokinen mullansekainen siltti**

X= 710760,00-710767,90 **Y=** 493829,90-493835,90 **Z=** 8.57-8.95

Laajuus m: 9,0x2,5 **Paksuus cm:** 2-16 **Kaivaustapa:** Lasta

Koostumus:

Päämaalaji: Siltti

Pääsekoite: Noki, puulastu

Muu sekoite:

Stratigrafia:

Yläpuolella: Y419, hiekkansekainen sora

Liittyy rakenteeseen:

Alapuolella: Y429

Sama kuin: Y427, Y449

Yksikön rajat: Selvät.

Kuvaus ja tulkinta:

Yksikkö oli tiivis ja kuiva. Väritään se oli läikikäs tumman- ja vaaleanharmaa. Ainesosat olivat jakautuneet epätasaisesti. Yksikön pinnalla oli eniten puulastuja kaivausalueen eteläosassa. Yksikkö oli ilmeisesti kulttuurikerros tai vanha maanpinta, ja se ajoittui todennäköisesti 1700-luvulle.

Löydöt: KM2006060:196-197, 777

Nro: 426 **Tyyppi: Hiekkansekainen sora**

X= 710757-710767 **Y=** 493825-493832 **Z=** 8.40-8.80

Laajuus m: 8x4 **Paksuus cm:** 5-15 **Kaivaustapa:** Lapiro ja lasta

Koostumus:

Päämaalaji: Sora

Pääsekoite: K.hiekka

Muu sekoite: Kivi, h.hiekka, multa

Stratigrafia:

Yläpuolella: Y417, Y424

Liittyy rakenteeseen:

Alapuolella: Y427, Ku428

Sama kuin: Y442

Yksikön rajat: Selvät.

Kuvaus ja tulkinta:

Yksikkö oli irtonainen, kuiva ja väritään ruskeankeltainen. Ainesosat olivat jakautuneet epätasaisesti. Kerroksen pinnalla oli kiviä runsaammin kuin muualla. Kerros oli R402:n eteläpuolella vuonna 2005 avatulla kaivausalueella ja se kaivettiin pois Y417:n ja Y424:n yhteydessä. Yksikkö on paikalle tuotua maata. Tasauskerros ajoittui todennäköisesti 1700-luvulle.

Löydöt: KM2006060:198-201

Nro: 427

Tyyppi: Nokinen siltti

X= 710757-710767

Y= 493825-493832

Z= 8.28-8.84

Laajuus m: 8x4

Paksuus cm: 5-20

Kaivaustapa: Lasta

Koostumus:

Päämaalaji: Siltti

Pääsekoite: Noki, hiili

Muu sekoite: Multa, puulastu

Stratigrafia:

Yläpuolella: Y426

Liittyy rakenteeseen:

Alapuolella: Y420, Y429

Sama kuin: Y425, Y449

Yksikön rajat: Selvät.

Kuvaus ja tulkinta:

Yksikkö oli tiivis ja tahmea. Väritään se oli läikikäs tumman- ja vaaleanharmaa. Ainesosat olivat jakautuneet epätasaisesti. Yksikkö oli ilmeisesti kulttuurikerros tai vanha maanpinta, ja se ajoittui todennäköisesti 1700-luvulle.

Löydöt: KM2006060:202-206,778-779

Nro: 428

Tyyppi: Kuoppa

X= 710762,40-710763,00

Y= 493831,00-493831,30

Z= 8.48-8.70

Laajuus m: 0,3x0,7

Paksuus cm: 20

Kaivaustapa: Lasta

Koostumus:

Päämaalaji:

Pääsekoite:

Muu sekoite:

Stratigrafia:

Yläpuolella: Y426

Liittyy rakenteeseen:

Alapuolella: Y429

Sama kuin:

Yksikön rajat:

Kuvaus ja tulkinta:

Kuoppa oli muodoltaan puolipyöreä ja tasapohjainen. Sen seinämät kapenivat alaspäin. Kuoppa oli täyttynyt nokisella siltillä (Y427). Kuoppa oli kaivettu rakennuksen perustuksen (R402) viereen. Se lienee syntynyt, kun paikalta oli poistettu kivi.

Löydöt: -

Nro: 429 **Tyyppi: Siltti**
X= 710757-710767 **Y=** 493825-493831 **Z=** 8.24-8.69 (pinta)
Laajuus m: 10,0x5,5 **Paksuus cm:** - **Kaivaustapa:** Lasta (Kaivettu vain pinta esille)
Koostumus:
Päämaalaji: Siltti **Pääsekoite:**
Muu sekoite:
Stratigrafia:
Yläpuolella: Y425, Y427, Ku428 **Liittyy rakenteeseen:**
Alapuolella: - **Sama kuin:** Y452
Yksikön rajat: Selvät

Kuvaus ja tulkinta:

Yksikkö oli tiivis ja väriltään vaaleanharmaa. Ainesosat olivat jakautuneet tasaisesti. Yksikkö oli perusmaata.

Löydöt: -

Nro: 430 **Tyyppi: Mullansekainen savi**
X= 710751,50-710770,60 **Y=** 493823,90-493839,90 **Z=** 8.70-9.50
Laajuus m: Koko alue **Paksuus cm:** 4-40 **Kaivaustapa:** Kaivinkone
Koostumus:
Päämaalaji: Savi **Pääsekoite:** Multa, hiekka
Muu sekoite: Kivi, tiilimurska, tiilen palat, puusilppu,
Stratigrafia:
Yläpuolella: - **Liittyy rakenteeseen:**
Alapuolella: R431-432, Y433, Y434, R435-437, Y438, 439, **Sama kuin:** Y401
Y440, R450
Yksikön rajat: Selvät Y433:n ja Y439:n kanssa ja liukuvat Y433:n ja Y438:n kanssa.

Kuvaus ja tulkinta:

Yksikkö oli irtonainen ja kuiva. Väriltään se oli tummanruskea ja harmaa. Ainesosat olivat jakautuneet tasaisesti. Yksikkö oli pintamaata, joka ajoittui löytöjen perusteella 1800-1900-luvuille.

Löydöt: KM2006060:207-303, 780

Nro: 433 **Tyyppi: Savensekainen tiilimurskakkerros**

X= 710768,00-710770,50 **Y=** 493826,50-493829,30 **Z=** 8.50-9.04

Laajuus m: 2,7x2,3 **Paksuus cm:** 4-30 **Kaivaustapa:** Kaivinkone, lapio ja lasta

Koostumus:

Päämaalaji: Tiilimurska

Pääsekoite: Savi, tiilen palat, kivi

Muu sekoite: Hiekka

Stratigrafia:

Yläpuolella: Y430

Liittyy rakenteeseen:

Alapuolella: Y434, Y441

Sama kuin: Muistutti Y204.

Yksikön rajat: Selvät Y430:n ja Y441:n kanssa. Osittain liukuva Y434:n kanssa.

Kuvaus ja tulkinta:

Yksikkö oli tiivis, kuiva ja väriltään harmaanruskea. Ainesosat olivat jakautuneet tasaisesti. Yksikössä oli isoja kiviä, joiden koko oli 70x50 - 30x30 cm. Kivet eivät muodostaneet selkeää rakennetta. Tiilien koko oli 28x14x7 cm. Yksikön pinta poistettiin kaivinkoneella. Purkukerros ajoittui 1800-luvulle.

Löydöt: KM2006060:304-327, 781

Nro: 434 **Tyyppi: Savensekainen hiekka**

X= 710765,80-710769,80 **Y=** 493824-493829 **Z=** 8.44-8.90

Laajuus m: 4,5x3,5 **Paksuus cm:** 10-30 **Kaivaustapa:** Lapio ja lasta

Koostumus:

Päämaalaji: H.hiekka

Pääsekoite: Savi

Muu sekoite: Tiilimurska, siltti, kivi, tiilen palat

Stratigrafia:

Yläpuolella: Y430, Y433, R431

Liittyy rakenteeseen: -

Alapuolella: Y441

Sama kuin: Muistutti Y404:ä.

Yksikön rajat: Liukuva Y430:n ja Y433:n kanssa, selvä Y441:n kanssa.

Kuvaus ja tulkinta:

Yksikkö oli tiivis, kostea ja väriltään harmaanruskea. Ainesosat olivat jakautuneet epätasaisesti. Yksikön pohjalla oli paikoitellen lähes 5 cm:n paksuudelta tiilimurskaa. Sen pinnalla suuria kiviä. Yksikön pinta poistettiin kaivinkoneella. Kerroksessa oli paljon kirkasta ikkunalasia, jota ei talletettu. Yksikkö ajoittui 1700- ja 1800-luvuille, mutta sen pinnalla oli vielä 1900-luvun löytöjä.

Löydöt: KM2006060:328-413, 782-784

Nro: 438

Tyyppi: Hieksekainen savi

X= 710754-710758

Y= 493832-493838

Z= 9.01-9.33

Laajuus m: 6,0x3,3

Paksuus cm: 11-20

Kaivaustapa: Lapio ja lasta

Koostumus:

Päämaalaji: Savi

Pääsekoite: H.hiekka

Muu sekoite: Multa, kivi, tiilimurska, hiili, noki,

Stratigrafia:

Yläpuolella: Y430, R435-437

Liittyy rakenteeseen:

Alapuolella: Y440, Y444, mullansekainen sora

Sama kuin: Y415

Yksikön rajat:

Kuvaus ja tulkinta:

Yksikkö oli tiivis ja kuiva. Väritään se oli tummanruskea ja harmaa. Ainesosat olivat jakautuneet epätasaisesti. Yksikössä oli maatuneita N-S- suuntaisia puita, joiden koko oli 60x8x4 - 4x2x1 cm. R436:n länsipuolella yksikössä oli paikoitellen hiiltä. R436:n (R412) vieressä oli noin 4-10 cm paksu hieksekainen sorakerros, jossa oli halkaisijaltaan noin 5-15 cm kiviä. Tämän alla oli noin 90 x 140 cm laajuinen silttilinssi, jonka paksuus oli 1-4 cm. Sorakerrokselle ja siltille ei annettu omaa yksikkönumeroa ja ne kaivettiin pois yksikön Y438 yhteydessä. Yksikkö oli todennäköisesti kulttuurikerros. Löytöjen perusteella se ajoittui 1700- ja 1800-luvuille.

Löydöt: KM2006060:413-447, 785-786

Nro: 439

Tyyppi: Savensekainen hiekka

X= 710752-710755

Y= 493834-493838

Z= 9.06-9.40

Laajuus m: 4,0x3,8

Paksuus cm: 5-20

Kaivaustapa: Lapio ja lasta

Koostumus:

Päämaalaji: H.hiekka

Pääsekoite: Savi, K.hiekka

Muu sekoite: Kivi, tiilimurska

Stratigrafia:

Yläpuolella: Y430, R450

Liittyy rakenteeseen:

Alapuolella: Y440, Y444

Sama kuin:

Yksikön rajat: Selvät Y430:n, Y440:n ja Y444:n kanssa, osittain liukuva Y438:n kanssa.

Kuvaus ja tulkinta:

Yksikkö oli tiivis, kuiva ja väritään ruskeanharmaa. Ainesosat olivat jakautuneet epätasaisesti. Yksikössä oli paikoitellen pieniä hiekkalinssejä. Yksikkö oli todennäköisesti kulttuurikerros. Löytöjen perusteella se ajoittui 1700- ja 1800-luvuille.

Löydöt: KM2006060:448-472, 787-788

Nro: 440 **Tyyppi: Kiven- ja soransekainen hiekka**
X= 710755-710756 **Y=** 493835-493837 **Z=** 8.90-9.46 (pinta)
Laajuus m: 5,7x5,5 **Paksuus cm:** - **Kaivaustapa:** Lasta (Kaivettu vain pinta esille)
Koostumus:
Päämaalaji: H.hiekka ja k.hiekka **Pääsekoite:** Kivi, sora
Muu sekoite:
Stratigrafia:
Yläpuolella: Y430, Y438, Y439, Y444, Ku451 **Liittyy rakenteeseen:**
Alapuolella: - **Sama kuin:** Y420
Yksikön rajat: Selvät.

Kuvaus ja tulkinta:

Yksikkö oli tiivis ja kuiva. Väriältään se oli ruosteenruskea. Ainesosat olivat jakautuneet epätasaisesti. Yksikkö tulkittiin perusmaaksi.

Löydöt: -

Nro: 441 **Tyyppi: Mullan- ja savansekainen siltti**
X= 710771-710770 **Y=** 493824-493829 **Z=** 8.36-8.84
Laajuus m: 4,6x3,5 **Paksuus cm:** 2-10 **Kaivaustapa:** Lasta
Koostumus:
Päämaalaji: Siltti **Pääsekoite:** Multa, savi
Muu sekoite:
Stratigrafia:
Yläpuolella: R432, Y433, Y434, **Liittyy rakenteeseen:**
Alapuolella: Y442 **Sama kuin:**
Yksikön rajat: Selvät Y433:n ja Y434:n kanssa, osittain liukuva Y442:n kanssa.

Kuvaus ja tulkinta:

Yksikkö oli tiivis ja kuiva. Väriältään se oli vaaleanharmaa ja ruskean läikikäs. Ainesosat olivat jakautuneet tasaisesti. Kerros ei ollut aivan yhtenäinen, sillä se puuttui suurempien kivien kohdalta. Yksikkö tulkittiin tasaus- tai tiivistyskerrokseksi. Kerros ajoittui löytöjen perusteella 1700- ja 1800-luvuille.

Löydöt: KM2006060:473-498, 789-790

Nro: 442

Tyyppi: Hiekansekainen sora

X= 710766-710770

Y= 493825-493829

Z= 7.96-8.54

Laajuus m: 4,5x3,0

Paksuus cm: 2-12

Kaivaustapa: Lasta ja lapio

Koostumus:

Päämaalaji: Sora

Pääsekoite: K.hiekka

Muu sekoite: Kivi, h.hiekka, multa

Stratigrafia:

Yläpuolella: Y443

Liittyy rakenteeseen:

Alapuolella: Y447, Y449

Sama kuin: Y426

Yksikön rajat: Selvät.

Kuvaus ja tulkinta:

Yksikkö oli irtonainen ja kuiva. Väriltään se oli ruskeankeltainen. Ainesosat olivat jakautuneet epätasaisesti. Kerros kaivettiin pois hiekansekaisen saven yhteydessä (Y443). Kerros ei ollut aivan yhtenäinen. Yksikkö tulkittiin tasauskerrokseksi.

Löydöt: KM2006060:499-511, 791

Nro: 443

Tyyppi: Hiekansekainen savi

X= 710766,50-710770,40

Y= 493828,20-493829,60

Z= 7.98-8.90

Laajuus m: 4,5x3,5

Paksuus cm: 12-46

Kaivaustapa: Lasta ja lapio

Koostumus:

Päämaalaji: Savi

Pääsekoite: H.hiekka

Muu sekoite: Tiilimurska, puusilppu, noki, hiili, laasti, siltti, sora

Stratigrafia:

Yläpuolella: Y441

Liittyy rakenteeseen:

Alapuolella: Y442, Y447, Y449

Sama kuin:

Yksikön rajat: Selvät.

Kuvaus ja tulkinta:

Yksikkö oli tiivis ja kuiva. Väriltään se oli läikäs tummanruskea. Ainesosat olivat jakautuneet epätasaisesti. Yksikössä oli siltilinssejä, ja sen länsiosa oli muita osia hiekkaisempi. Kerroksessa oli runsaasti löytöjä. Paksuimmillaan yksikkö oli kuopassa (Ku448). Kerroksen yhteydessä kaivettiin pois hiekansekainen sorakerros (Y442). Hiekansekainen savikerros tulkittiin kulttuurikerrokseksi, joka ajoittui todennäköisesti 1700-luvulle ja 1800-luvun alkuun.

Löydöt: KM2006060:512-608, 792-795

Nro: 444

Tyyppi: Värjäytynyt siltti

X= 710752-710758

Y= 493833-493838

Z= 8.80-9.24

Laajuus m: 5,0x3,5

Paksuus cm: 2-25

Kaivaustapa: Lasta

Koostumus:

Päämaalaji: Siltti

Pääsekoite: -

Muu sekoite: Multa, savi, noki, ruostesaostumat

Stratigrafia:

Yläpuolella: Y438, Y439

Liittyy rakenteeseen:

Alapuolella: Y440

Sama kuin:

Yksikön rajat: Selvät.

Kuvaus ja tulkinta:

Yksikkö oli tiivis ja tahmea. Väriltään se oli vaaleanruskea ja harmaa. Ainesosat olivat jakautuneet tasaisesti. Yksikkö tulkittiin kulttuurikerrokseksi, joka ajoittui todennäköisesti 1700-luvulle ja 1800-luvun alkuun.

Löydöt: KM2006060:609-618, 796-797

Nro: 445

Tyyppi: Nokinen hiekka

X= 710756-710759

Y= 493832-493834

Z= 8.72-9.01

Laajuus m: 3,3x2,0

Paksuus cm: 5-10

Kaivaustapa: Lasta

Koostumus:

Päämaalaji: H.hiekka

Pääsekoite: Noki, savi

Muu sekoite: Hiili

Stratigrafia:

Yläpuolella: Siltti

Liittyy rakenteeseen:

Alapuolella: Y446

Sama kuin:

Yksikön rajat: Selvät.

Kuvaus ja tulkinta:

Yksikkö oli tiivis ja kuiva. Väriltään se oli musta ja paikoitellen tummanharmaa. Ainesosat olivat jakautuneet tasaisesti. Yksikkö muistutti palokerrosta, mutta kerroksen löydöt eivät ole olleet tulossa. Kerros ajoittui todennäköisesti 1700-luvulle ja 1800-luvun alkuun.

Löydöt: KM2006060:619-621

Nro: 446

X= 710755-710759

Y= 493832-493834

Tyyppi: Siltti

Z= 8.60-8.99 (pinta)

Laajuus m: 3,2x2,2

Paksuus cm: -

Kaivaustapa: Lasta, lapio (Kaivettiin vain pinta esille)

Koostumus:

Päämaalaji: Siltti

Pääsekoite: -

Muu sekoite: H.hiekka

Stratigrafia:

Yläpuolella: Y415, Y438, Y445

Liittyy rakenteeseen:

Alapuolella: -

Sama kuin:

Yksikön rajat: Selvät.

Kuvaus ja tulkinta:

Yksikkö oli tiivis ja kuiva. Väriltään sen pinta oli punertavan harmaa, mutta alaspäin mentäessä se muuttui harmaammaksi ja ruskeammaksi. Ainesosat olivat jakautuneet tasaisesti. Yksikkö tulkittiin perusmaaksi.

Löydöt: -

Nro: 447

X= 710766-710769

Y= 493824-493827

Tyyppi: Savi

Z= 8.16-8.32

Laajuus m: 3,5x3,0

Paksuus cm: 1-8

Kaivaustapa: Lasta

Koostumus:

Päämaalaji: Savi

Pääsekoite: -

Muu sekoite: Ruostesaostumat

Stratigrafia:

Yläpuolella: Y442, Y443

Liittyy rakenteeseen:

Alapuolella: Y449

Sama kuin:

Yksikön rajat: Selvät.

Kuvaus ja tulkinta:

Yksikkö oli tiivis, kostea ja väriltään keskiharmaa. Ainesosat olivat jakautuneet tasaisesti. Yksikkö dokumentoitiin ainoastaan kaivausalueen luoteisosasta, jossa se oli paksuin. Muualla se oli epäyhtenäinen ja ohut, ja lähti pois hiekkansekaista soraa (Y442) kaivettaessa. Yksikkö tulkittiin tasa- tai tiivistyskerrokseksi.

Löydöt: -

Nro: 448 **Tyyppi: Kuoppa**
X= 710768,40-710769,30 **Y=** 493825,10-493826,50 **Z=** 7.86-8.30
Laajuus m: 1,45x0,80 (jatkuu profiiliin) **Paksuus cm:** 44 **Kaivaustapa:** Lasta

Koostumus:

Päämaalaji:

Pääsekoite:

Muu sekoite:

Stratigrafia:

Yläpuolella: Y443

Liittyy rakenteeseen:

Alapuolella: Y452

Sama kuin:

Yksikön rajat:

Kuvaus ja tulkinta:

Soikean kuoppa oli lähes itä-länsisuuntainen ja tasapohjainen. Sen reunat kapenivat alaspäin. Kuoppa oli täyttynyt hiekansekaisella savella (Y443). Sen pohjalla oli noin 45 x 40 cm:n laajuisella alueella savea, joka muistutti yksikköä Y447. Saveen oli ladottu tiiviisti noin 10 x10 cm:n kokoisia kiviä. Kivet olivat korkeudella 7.98-8.10 m mpy. Kivien väleissä oli maatumutta puuta vähän. Kuopan pohjalla oli hiekansekaista soraa (Y442) ja nokista silttiä (Y449). Kuoppa lienee syntynyt, kun paikalta on poistettu kivi, ja kuoppa on täyttynyt myöhemmin maalla.

Löydöt: -

Nro: 449 **Tyyppi: Nokinen siltti**
X= 710766-710770 **Y=** 493824-493829 **Z=** 7.86-8.56
Laajuus m: 4,5x3,3 **Paksuus cm:** 2-12 **Kaivaustapa:** Lasta
Koostumus:
Päämaalaji: Siltti **Pääsekoite:** Noki, hiili
Muu sekoite: Multa, puulastu

Stratigrafia:

Yläpuolella: Y442, Y443, Y447

Liittyy rakenteeseen:

Alapuolella: Y452

Sama kuin: Y425, Y427

Yksikön rajat: Selvät

Kuvaus ja tulkinta:

Yksikkö oli tiivis ja tahmea. Väriltään se oli läikikäs tumman- ja vaaleanharmaa. Ainesosat olivat jakautuneet epätasaisesti. Kerroksen pinnalla oli puulastuja ja -silppua. Yksikkö oli ilmeisesti kulttuurikerros tai vanha maanpinta, ja se ajoittui todennäköisesti 1700-luvulle.

Löydöt: KM2006060:622, 798

Nro: 451

Tyyppi: Kuoppa

X= 710756.90-710757,30

Y= 493834,75-493835,00

Z= 8.44-9.14

Laajuus m: 0,25x0,25

Paksuus cm: 70

Kaivaustapa: Lasta

Koostumus:

Päämaalaji:

Pääsekoite:

Muu sekoite:

Stratigrafia:

Yläpuolella: Y438

Liittyy rakenteeseen: R453

Alapuolella: Y440

Sama kuin:

Yksikön rajat:

Kuvaus ja tulkinta:

Puoliympyrän muotoinen kuoppa oli kaivettu aivan kiviperustuksen (R435) kaakkoiskulman viereen. Kuopan itäreunalla oli kylmämuurattu kivirakenne (R453), jonka korkeus oli 40 cm. Kuoppa oli täyttynyt hiekansekaisella savella (Y438) ja sen pohjalla oli maatuneen puun palasia. Kuopan tarkoitus jäi epäselväksi.

Löydöt:

Nro: 452

Tyyppi: Siltti

X= 710766-710770

Y= 493824-493829

Z= 7.86-8.44 (pinta)

Laajuus m: 4,5x3,3

Paksuus cm: -

Kaivaustapa: Lasta (kaivettiin vain pinta esille)

Koostumus:

Päämaalaji: Siltti

Pääsekoite: -

Muu sekoite: -

Stratigrafia:

Yläpuolella: Ku448, Y449

Liittyy rakenteeseen:

Alapuolella: -

Sama kuin: Y429, Y446

Yksikön rajat: Selvät.

Kuvaus ja tulkinta:

Yksikkö oli tiivis. Väritään se oli vaaleanharmaa ja osittain ruskean läikikäs. Ainesosat olivat jakautuneet tasaisesti. Yksikkö oli perusmaata.

Löydöt:

Rakennekuvaukset alue 4

N:o	402:1-3	Tyyppi:	Kivirakenne
X:	710758,95-710767,70	Y:	493829,90-493835,85
Koko m:	9,00x3,60x0,60	Z m mpy:	8.68-9.50
		Suunta:	NNW-SSE ja NEE-SWW

Kivirakenne:

Kmateriaali: Lohko- ja luonnonkivi

Kivien koko cm 100x64-40x30-20x20

Tekniikka: Ladottu ja muurattu

Kuvaus ja tulkinta:

Rakenteen (R402:1) kivet oli ulkopinnalta lohkottuja. Isoimmat kivet oli ladottu yhteen ja pienet kahteen kerrokseen. Pienet kivet oli muurattu laastilla (Laastinäyte 6). Lähes itä-länsisuuntaisen kivirivin (R402:2) päällä oli samansuuntainen puu (R413). Sen alle oli laitettu pieniä kiviä tasauskerrokseksi. Alimmaisena oli varsinaiset seinän perustuskivet. Rakenne jatkui profiileihin. Pohjoispuolen väliseinästä oli esillä vain yksi kivi (R402:3). Rakenne ajoittui todennäköisesti 1850-luvulle ja oli rakennuksen kiviperustus.

Tiilirakenne:

Materiaali:

Tiilen koko cm:

Kuvaus ja tulkinta:

Puurakenne:

Pmateriaali:

Koko cm:

Kuvaus ja tulkinta:

Stratigrafia:

Yläpuolella: Y401, R413

Liittyy yksikköihin

Alapuolella: Y417, Y422

Sama kuin:

N:o	407:1-2	Tyyppi:	Puurakenne
X:	710764,40 ja 710763,90	Y:	493832,95 ja 493833,15
Koko m:	Halk. 0,1-0,14	Z m mpy:	8.72-9.14
		Suunta:	-
Kivirakenne:			
Kmateriaali:		Kivien koko cm	
Tekniikka:			
Kuvaus ja tulkinta:			
Tiilirakenne:			
Materiaali:		Tiilen koko cm:	
Kuvaus ja tulkinta:			
Puurakenne:			
Pmateriaali:	Paalu	Koko cm:	Nro 1 halk. 10-14 ja pit. 42, nro 2 halk. 10 ja pit. 31

Kuvaus ja tulkinta:

Paalut olivat maatuneet. Paalu nro 1 oli kallistunut luoteeseen. Sen kärki oli hiiltynyt ja teroitettu. Paalu nro 2 oli kallistunut koilliseen ja sen kärki oli hiiltynyt. Ne oli lyöty nokisen, hiekasekaisen saven (Y408) läpi, ja ne ulottuivat siltinsekaisen savikerroksen (Y419) pohjalle asti. Ne liittyivät todennäköisesti 1850-luvun rakennukseen, jonka kivijalan (R402) sisäpuolella ne sijaitsivat.

Stratigrafia:

Yläpuolella:	Y401	Liitty yksikköihin
Alapuolella:	Y425	Sama kuin:

N:o	410	Tyyppi:	Kivirakenne
X:	710757,60-710759,75	Y:	493833,90-493835,40
Koko m:	2,10 (3,30)x0,48-0,58x0,25	Z m mpy:	8.13-8.52 (pinta)
		Suunta:	NW-SE
Kivirakenne:			
Kmateriaali:	Lohkokivi, kiilakivi ja kivilaatta	Kivien koko cm	66x50, 35x30, 20x10
Tekniikka:	Ladottu		

Kuvaus ja tulkinta:

Suorakaiteen muotoisiksi lohkotut kivet oli ladottu savensekaisen hiekan (Y415) päälle. Kivirakenteen yläosan väleissä oli mullansekaista savea (Y405). Isojen kivien väleissä oli lisäksi pieniä kiilakiviä. Isot kivet oli ladottu yhteen riviin ja kerrokseen. Luode-kaakkosuuntainen seinälinja kääntyi lähes 90 asteen kulmassa lounas-koillisuuntaan. Kulmassa oli neliön muotoinen muototiili (kts. Poistetut löydöt nro 175 ja piirros). Tiili oli asetettu savensekaisen hiekan (Y415) päälle. Lounas-koillisuuntaisesta kivirivistä oli säilynyt vain kolme kiveä, eikä sille annettu omaa rakennenumeroa. Seinän perustus liittyi mahdollisesti vanhemman Kymminlinnan vartiorakennukseen ja ajoittui näin ollen 1700-luvun lopulle ja 1800-luvun alkuun.

Tiilirakenne:

Materiaali:		Tiilen koko cm:
Kuvaus ja tulkinta:		

Puurakenne:

Pmateriaali:		Koko cm:
Kuvaus ja tulkinta:		

Stratigrafia:

Yläpuolella:	Y401	Liitty yksikköihin
Alapuolella:	Y415	Sama kuin:
		R435

N:o	412	Tyyppi:	Kivirakenne
X:	710756,00-710758,80	Y:	493832,90-493833,10
Koko m:	2,5 (3,00)x0,4x0,40	Z m mpy:	9.30-9.47 (pinta)
		Suunta:	NW-SE

Kivirakenne:**Kmateriaali:** Lohko- ja kiilakivi**Kivien koko cm** 45x45 ja 30x20**Tekniikka:** Ladottu**Kuvaus ja tulkinta:**

Suorakaiteen muotoisiksi lohkotut kivet oli ladottu savensekaisen hiekan (Y415) päälle. Kivirakenteen yläosan väleissä oli mullansekaisista savea (Y405). Isojen kivien väleissä oli pieniä kiilakiviä. Kivirivi oli romahtanut luoteisosastaan. Isot kivet oli ladottu yhteen riviin ja kerrokseen. Yhdessä kivessä oli halkaisijaltaan 3 cm poran jälki. Luoteiskulmassa oli neliön muotoinen muototiili (kts. Poistetut löydöt nro 175 ja piirros). Tiili oli asetettu savensekaisen hiekan (Y415) päälle. Luoteiskulmasta poistettiin seinälinjasta pudonneet kivi ja tiili. Muuten rakennetta ei purettu. Se muodosti yhdessä seinän perustuksen (R410) kanssa huonetilan, jonka leveys oli kolme metriä. Seinän perustus liittyi mahdollisesti vanhemman Kyminlinnan vartiorakennukseen ja ajoittui näin ollen 1700-luvun lopulle ja 1800-luvun alkuun.

Tiilirakenne:**Materiaali:****Tiilen koko cm:****Kuvaus ja tulkinta:****Puurakenne:****Pmateriaali:****Koko cm:****Kuvaus ja tulkinta:****Stratigrafia:****Yläpuolella:** Y401**Liittyy yksikköihin** Y405**Alapuolella:** Y415**Sama kuin:** R436

N:o	418	Tyyppi:	Puurakenne
X:	710760,90	Y:	493832,60
Koko m:	0,13x0,09	Z m mpy:	8.95-9.31
		Suunta:	

Kivirakenne:**Kmateriaali:****Kivien koko cm****Tekniikka:****Kuvaus ja tulkinta:****Tiilirakenne:****Materiaali:****Tiilen koko cm:****Kuvaus ja tulkinta:****Puurakenne:****Pmateriaali:** Paalu**Koko cm:** Halk. 13x9, pit. 36.**Kuvaus ja tulkinta:**

Maatunut paalu oli kaivettu aivan kiviperustuksen (R402:1) viereen, sen luoteispuolelle. Paalu oli tuettu kahdella kivellä, joiden koot olivat 20x15 cm ja 15 x12 cm. Paalua varten oli kaivettu n. 24x20 cm kokoinen kuoppa. Paalu oli lyöty nokisen, hiekkansekaisen saven (Y408) läpi ja se ulottui siltinsekaisen savikerroksen (Y419) pohjalle asti. Paalu liittyi ilmeisesti rakennukseen, joka ajoittui 1850-1870-luvuille.

Stratigrafia:**Yläpuolella:** Y403**Liittyy yksikköihin****Alapuolella:** Y425**Sama kuin:** R407:1-2

N:o 431:1-7 **Tyyppi:** Puurakenne
X: 710765,80-710770,20 **Y:** 493825,10-493827,90 **Z m mpy:** 8.78-8.93
Koko m: 3,20x3,35x0,06 **Suunta:** NW-SE ja NE-SW

Kivirakenne:

Kmateriaali:

Kivien koko cm

Tekniikka:

Kuvaus ja tulkinta:

Tiilirakenne:

Materiaali:

Tiilen koko cm:

Kuvaus ja tulkinta:

Puurakenne:

Pmateriaali: Lauta/lankku

Koko cm:

Kuvaus ja tulkinta:

Maatuneita ja pinnaltaan hajonneita lautoja tai lankkuja oli yhteensä 7 kappaletta. Puut eivät olleet yhtenäisiä. Lounas-koillissuuntaisia puita oli yhteensä 3 kappaletta. Puiden säilynyt pituus oli 25-70 cm, leveys 14 -22 cm ja paksuus 1-5 cm. Lounas-koillissuuntaisten puiden alla oli 4 luode-kaakkosuuntaista puuta, joiden säilynyt pituus oli 60-300 cm, leveys 20-24 cm ja paksuus 5-8 cm. Rakenne tulkittiin lausalattian jännöksiksi. SW-NE-suuntaiset puut (R431:1-3) olivat lattiavasoja. Näiden alla oli neljä NW-SE-suuntaista lankkua tai lautaa (R431:4-7). Rakenne ajoittui todennäköisesti 1700-luvun loppuun tai 1800-luvun alkuun.

Stratigrafia:

Yläpuolella: Y430

Liittyy yksikköihin

Alapuolella: Y434

Sama kuin: R406

N:o 432 **Tyyppi:** Puurakenne
X: 710768,65 **Y:** 493828,75 **Z m mpy:** 8.98-8.77
Koko m: 0,09x0,08, pit. 0,11 **Suunta:**

Kivirakenne:

Kmateriaali:

Kivien koko cm

Tekniikka:

Kuvaus ja tulkinta:

Tiilirakenne:

Materiaali:

Tiilen koko cm:

Kuvaus ja tulkinta:

Puurakenne:

Pmateriaali: Paalu

Koko cm: Halk. 9x8 ja pit. 11.

Kuvaus ja tulkinta:

Maatunut paalu oli kaivettu aivan kiviperustuksen (R402:1) länsipuolelle. Se oli kallistunut etelään päin. Paalu oli lyöty savensekaisen tiilimurskakerroksen (Y433) läpi, ja se ulottui mullan- ja savensekaisen silttikerroksen (Y441) pintaan asti. Paalu ajoittui 1800-luvulle.

Stratigrafia:

Yläpuolella: Y430

Liittyy yksikköihin

Alapuolella: Y441

Sama kuin:

N:o	435	Tyyppi:	Kivirakenne
X:	710756,60-710758,00-0	Y:	493835,25-493835,80
Koko m:	1,20 (3,30)x0,50, 0,30	Z m mpy:	9.52 (pinta)
Kivirakenne:		Suunta:	NW-SE
Kmateriaali:	Lohkokivi	Kivien koko cm	55x50-20x10
Tekniikka:	Ladottu		
Kuvaus ja tulkinta:	Suorakaiteen muotoisiksi lohkotut kivet oli ladottu hiekansekaisen saven (Y438) päälle. Isojen kivien väleissä oli lisäksi pieniä kiilakiviä ja mullansekaista savea (Y430). Isot kivet oli ladottu yhteen riviin ja kerrokseen. Seinän perustus liittyi mahdollisesti vanhemman Kyminlinnan vartiorakennukseen ja ajoittui näin ollen 1700-luvun lopulle ja 1800-luvun alkuun.		
Tiilirakenne:		Tiilen koko cm:	
Materiaali:			
Kuvaus ja tulkinta:			
Puurakenne:		Koko cm:	
Pmateriaali:			
Kuvaus ja tulkinta:			
Stratigrafia:		Liittyy yksikköihin	
Yläpuolella:	Y430	Sama kuin:	R410
Alapuolella:	Y438		

N:o	436	Tyyppi:	Kivirakenne
X:	710755,80-710756,85	Y:	493832,75-493833,30
Koko m:	0,90(3,00)x0,40x0,35	Z m mpy:	9.49 (pinta)
Kivirakenne:		Suunta:	NW-SE
Kmateriaali:	Lohko- ja luonnonkivi	Kivien koko cm	55x40-15x10
Tekniikka:	Ladottu		
Kuvaus ja tulkinta:	Suorakaiteen muotoisiksi lohkotut kivet oli ladottu hiekansekaisen saven (Y438) päälle. Kivet oli ladottu yhteen riviin ja kerrokseen. Rakenne oli osittain hajonnut, ja länsipuolella oli rakenteesta irronneita pieniä kiviä. Seinän perustus liittyi mahdollisesti vanhemman Kyminlinnan vartiorakennukseen ja ajoittui näin ollen 1700-luvun lopulle ja 1800-luvun alkuun.		
Tiilirakenne:		Tiilen koko cm:	
Materiaali:			
Kuvaus ja tulkinta:			
Puurakenne:		Koko cm:	
Pmateriaali:			
Kuvaus ja tulkinta:			
Stratigrafia:		Liittyy yksikköihin	
Yläpuolella:	Y430	Sama kuin:	R412
Alapuolella:	Y438		

N:o	437	Tyyppi:	Kivirakenne
X:	710755,80-710756,75	Y:	493833,40-493835,80
Koko m:	3,10x0,40x0,20	Z m mpy:	9.39 (pinta)
		Suunta:	NE-SW

Kivirakenne:**Kmateriaali:** Lohko- ja luonnonkivi, tiililisäys**Kivien koko cm** 40x40-15x10**Tekniikka:** Ladottu**Kuvaus ja tulkinta:**

Hajonnut kivirakenne oli selkein itäkulmassa, jossa pienet kivet oli ladottu kahteen riviin ja yhteen kerrokseen. Molemmissa kulmissa oli neliön muotoiset muototiilet. Tiilien koko oli 27x27x8 cm. Kulmien välistä puuttui kiviä, ja lounaisosasta oli jäljellä ainoastaan yksittäisiä kiviä. Kivet ja tiilet oli ladottu hiekasekaisen saven (Y438) päälle. Rakenteen eteläpuolella oli yksittäisiä kiviä, jotka olivat mahdollisesti rakenteesta irronneita. Rakenne on tuhoutunut myöhemmin todennäköisesti paikalle tuodun ja maahan kaivetun lasijätteen ja rautaromun takia. Seinän perustus liittyi mahdollisesti vanhemman Kymminlinnan vartiorakennukseen ja ajoittui näin ollen 1700-luvun lopulle ja 1800-luvun alkuun.

Tiilirakenne:**Materiaali:****Tiilen koko cm:****Kuvaus ja tulkinta:****Puurakenne:****Pmateriaali:****Koko cm:****Kuvaus ja tulkinta:****Stratigrafia:****Yläpuolella:** Y430**Liittyy yksikköihin** R410, R412, R435, R436**Alapuolella:** Y438**Sama kuin:**

N:o	450	Tyyppi:	Kivirakenne
X:	710752,20-710754,60	Y:	493833,60-493834,40
Koko m:	2,60x0,30x0,35	Z m mpy:	9.38-9.68
		Suunta:	SE-NW

Kivirakenne:**Kmateriaali:** Lohko- ja luonnonkivi**Kivien koko cm** 50x50, 40x25**Tekniikka:** Ladottu**Kuvaus ja tulkinta:**

Kivirivi oli yhteen kerrokseen ja harvaan ladottu savensekaisen hiekan (Y439) päälle. Kivien väleissä oli pintamultaa (Y430) ja hieman tiilimurskaa. Kivirivi jatkui kaivausalueen eteläpuolelle. Se oli samassa linjassa kiviperustuksen (R436=R412) kanssa, mutta rakenteiden välistä puuttui kiviä. Kivirivin kivet olivat huolimattomasti ladottuja. Kivet eivät muodostaneet selkeää rakennetta.

Tiilirakenne:**Materiaali:****Tiilen koko cm:****Kuvaus ja tulkinta:****Puurakenne:****Pmateriaali:****Koko cm:****Kuvaus ja tulkinta:****Stratigrafia:****Yläpuolella:** Y430**Liittyy yksikköihin****Alapuolella:** Y439**Sama kuin:**

N:o 453 **Tyyppi:** **Kivirakenne**
X: 710756,80-493835,25 **Y:** 493835 **Z m mpy:** 8.87-9.14
Koko m: 0,40x0,20x0,40 **Suunta:** N-S

Kivirakenne:

Kmateriaali: Lohkokivi

Kivien koko cm 20x15, 10x10

Tekniikka: Kylmämuurattu

Kuvaus ja tulkinta:

Kiviperustuksen (R435) kaakkoiskulmassa oli kuoppa (Ku451), jonka itäreunalle oli kylmämuurattu kiveys. Kivet olivat ainakin neljässä kerroksessa. Pällimmäisenä oli 20x15 cm kokoinen kivi. Kivet eivät ulottuneet kuopan pohjalle asti. Rakenteen tarkoitus jäi epäselväksi.

Tiilirakenne:

Materiaali:

Tiilen koko cm:

Kuvaus ja tulkinta:

Puurakenne:

Pmateriaali:

Koko cm:

Kuvaus ja tulkinta:

Stratigrafia:

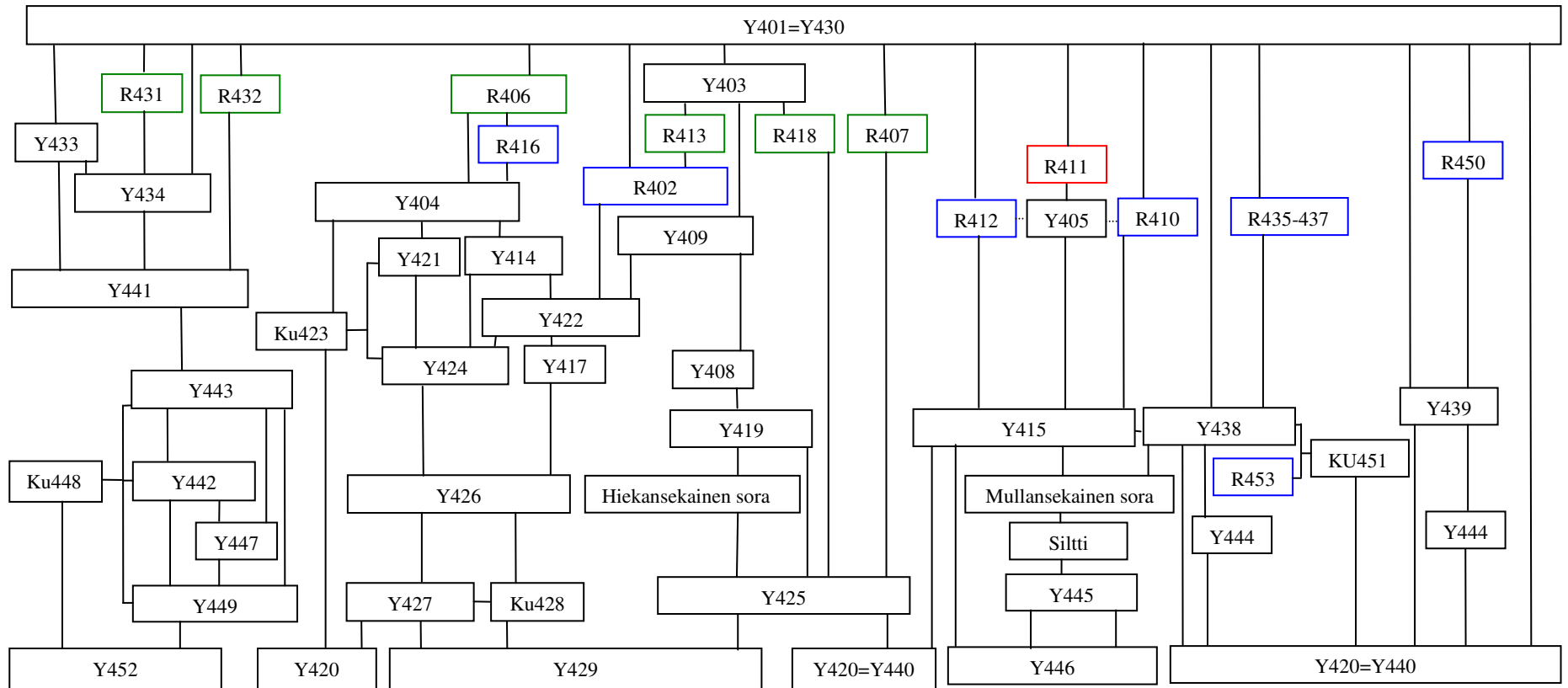
Yläpuolella: Y438

Liittyy yksikköihin

Alapuolella: Y438

Sama kuin:

Kotka, Kyminlinnan kaivaus 2006
Stratigrafia alue 4



Y401 Maalajiyksikkö
 R402 Kivirakenne
 R406 Puurakenne
 R411 Tiilirakenne

Kotka, Kyminlinna kaivaus 2006

Yksikkökuvaukset alue 7

Nro: 710

Tyyppi: Mullansekainen savi

X= 710643,80-710651,80

Y= 493847,60-493856,10

Z= 6.08-6.87

Laajuus m: Koko alue

Paksuus cm: 5-12

Kaivaustapa: Lapio ja lasta

Koostumus:

Päämaalaji: Savi

Pääsekoite: Multa

Muu sekoite: H.hiekka, humus

Stratigrafia:

Yläpuolella:

Liittyy rakenteeseen: Ku711

Alapuolella: Y712, Y713

Sama kuin: Y701

Yksikön rajat: Liukuvat Y712:n ja osittain Y713:n kanssa. Raja oli Y713:n kanssa selkein kaivausalueen S/SW-päässä.

Kuvaus ja tulkinta :

Yksikkö oli irtonainen, kuiva ja väriltään tummanruskea. Ainesosat olivat jakautuneet tasaisesti. Kaivausalueen etelä- ja lounaiskulmalla oli halkaisijaltaan noin 20 cm laajuisia alueita, joissa yksikkö jatkui syvemmälle kuin muualla. Kuopat olivat syntyneet todennäköisesti vuonna 2005 puolustusvoimien etsiessä alueelta räjähteitä. Kerroksessa oli 1900-luvun löytöjä, mm. kirkasta tasolasia ja tiilen paloja. Näitä löytöjä ei talletettu. Yksikkö oli pintamultakerros, joka ajoittui 1900-luvulle.

Löydöt:

Nro: 711

Tyyppi: Kuoppa

X= 710644,30-710650,20

Y= 493848,40-493855,80

Z= 5.96-6.49

Laajuus m: 3,5x6,5

Paksuus cm: 20-40

Kaivaustapa: Lapio ja lasta

Koostumus:

Päämaalaji:

Pääsekoite:

Muu sekoite:

Stratigrafia:

Yläpuolella: Y710

Liittyy rakenteeseen:

Alapuolella: Y717

Sama kuin: Ku702

Yksikön rajat:

Kuvaus ja tulkinta :

Kuoppa oli kaivettu Y714:n läpi, ja se oli täyttynyt maayksiköillä Y713 ja Y715. Kuopan seinämät olivat loivasti viistot. Kuoppa oli tasossa suorakaiteen muotoinen ja NE-SW-suuntainen. Se tulkittiin leiripainanteeksi. Kuoppaan liittyi sen NE-puolella suorakaiteen muotoinen, 40x170 cm kokoinen alue, joka tulkittiin oviaukoksi.

Löydöt: -

Nro: 712 **Tyyppi: Mullansekainen hiekka**

X= 710643,80-710651,80 **Y=** 493847,60-493856,10 **Z=** 6.18-6.87

Laajuus m: 8x5 **Paksuus cm:** 5-35 **Kaivaustapa:** Lapio ja lasta

Koostumus:

Päämaalaji: H.hiekka **Pääsekoite:** Multa

Muu sekoite: Savi, siltti

Stratigrafia:

Yläpuolella: Y710 **Liittyy rakenteeseen:**

Alapuolella: Y714 **Sama kuin:** Y703

Yksikön rajat: Liukuva Y710:n kanssa ja selvä Y714:n kanssa.

Kuvaus ja tulkinta :

Yksikkö oli irtonainen ja kuiva. Väriltään se oli tummanruskea ja savilinssien vuoksi paikoitellen vaaleanharmaan laikukas. Ainesosat olivat jakautuneet tasaisesti. Painanteen oviaukon länsi- ja pohjoispuolella oli hiekan seassa enemmän soraa kuin muualla (vrt. Y703). Yksikkö tulkittiin painanteen tekemisen jälkeen syntyneeksi kerrokseksi.

Löydöt: -

Nro: 713 **Tyyppi: Noen- ja hiekkanekainen savi**

X= 710644,60-710649,40 **Y=** 493848,80-493855,20 **Z=** 6.02-6.47

Laajuus m: 6,3x3,3 **Paksuus cm:** 10-20 **Kaivaustapa:** Lapio ja lasta

Koostumus:

Päämaalaji: Savi **Pääsekoite:** H.hiekka

Muu sekoite: Siltti, hiili, noki

Stratigrafia:

Yläpuolella: Y710 **Liittyy rakenteeseen:** Ku 711

Alapuolella: Y715, R716 **Sama kuin:** Y704

Yksikön rajat: Liukuvat Y710:n ja Y715:n kanssa ja selvät Y712:n ja Y714:n kanssa.

Kuvaus ja tulkinta :

Yksikkö oli tiivis, tahmea ja kostea. Väriltään se oli tummanruskea ja eteläpäästään jopa nokisen musta. Ainesosat olivat jakautuneet tasaisesti. Kerroksen itäkulmassa, lähellä vuoden 2005 kaivausalueen rajaa, oli mm. valonheittimien hiilisauvoja ja rautaromua, jotka oli haudattu paikalle 1900-luvulla. Yksikkö tulkittiin asumuspainanteeseen liittyväksi kerrokseksi.

Löydöt: -

Nro: 714

Tyyppi: Siltinsekainen hiekka

X= 710643,90-710651,90

Y= 493847,60-493856,10

Z= 6.18-6.87

Laajuus m: 8x5

Paksuus cm:

Kaivaustapa: Lasta (puhdistettu, ei kaivettu)

Koostumus:

Päämaalaji: H.hiekka

Pääsekoite: Siltti

Muu sekoite: Savi, rautasaostumat

Stratigrafia:

Yläpuolella: Y712

Liittyy rakenteeseen:

Alapuolella: -

Sama kuin: Y705

Yksikön rajat: Selvä Y712:n kanssa.

Kuvaus ja tulkinta :

Yksikkö oli tiivis, kuiva ja väriltään vaaleanruskea. Ainesosat eivät olleet jakautuneet tasaisesti, vaan hiekan seassa oli siniharmaita savilinssejä, vaaleanharmaata silttiä ja rautasaostumia. Yksikkö tulkittiin luonnolliseksi kerrokseksi (perusmaaksi), jota oli painannetta kaivaessa kasattu valliksi kuopan reunoille.

Löydöt: -

Nro: 715

Tyyppi: Siltinsekainen hiekka

X= 710644,70-710649,30

Y= 493848,90-493855,40

Z= 6.02-6.46

Laajuus m: 6,6x3,2

Paksuus cm: 4-15

Kaivaustapa: Lapi ja lasta

Koostumus:

Päämaalaji: H.hiekka

Pääsekoite: Siltti

Muu sekoite: Savi

Stratigrafia:

Yläpuolella: Y713

Liittyy rakenteeseen: Ku711, R716

Alapuolella: Y717

Sama kuin: Y706

Yksikön rajat: Liukuvat Y713:n ja Y714:n kanssa. Selvä Y717:n kanssa.

Kuvaus ja tulkinta :

Yksikkö oli erittäin tiivis, tahmea ja väriltään vaaleanruskea. Ainesosat eivät olleet jakautuneet tasaisesti, vaan hiekan seassa oli vaaleanharmaata silttiä ja rautasaostumia. Oviaukon kohdalta yksiköstä löytyi useita levymäisiä paloja erittäin ruostunutta rautaa. Paloja ei otettu talteen. Yksikkö tulkittiin leiripainanteeseen liittyväksi kerrokseksi.

Löydöt: -

Nro: 717

Tyyppi: Siltinsekainen savi

X= 710644,80-710649,27

Y= 493849,01-493855,33

Z= 5.96-6.29

Laajuus m: 6,6x3,2

Paksuus cm: -

Kaivaustapa: Lasta (kaivettiin vain pinta esille)

Koostumus:

Päämaalaji: Savi

Pääsekoite: Siltti

Muu sekoite: Rautasaostumat

Stratigrafia:

Yläpuolella: Y715, Ku711

Liittyy rakenteeseen: R716

Alapuolella: -

Sama kuin: Y708

Yksikön rajat: Selvä Y715:n kanssa. Liukuva Y714:n kanssa (vallin kohdalla vaiheittainen).

Kuvaus ja tulkinta :

Yksikkö oli tiivis ja tahmea. Väriltään se oli kellertävän laikukas ja vaalea harmaanruskea. Ainesosat olivat jakautuneet tasaisesti. Yksikkö tulkittiin pohjasaveksi.

Löydöt: -

Kotka, Kymilinna kaivaus 2006

Rakennekuvaukset alue 7

Nro	716	Tyyppi:	Kivirakenne
X:	710647,32-710648,71	Y:	493851,79-493853,
Koko m:	1,8x1,0	Z m mpy:	6.31 (pinta)
		Suunta:	NE-SW

Kivirakenne:

Materiaali: Luonnonkivi

Kivien koko cm:

Tekniikka:

Kuvaus ja tulkinta:

Rakenne oli yksittäinen suuri kivi, joka sijaitsi leiripainanteen pohjalla, noin 1 metriä oviaukosta sisäänpäin. Se peitti oviaukon pohjoisosan. Kivi jatkui vuoden 2005 kaivausalueen puolelle (R707). Rakenne on saattanut toimia suojana oviaukon edessä ja paikka on ehkä valittukin juuri suuren luonnonkiven vuoksi. Kiven päällä on mahdollisesti pidetty myös tulta, sillä kiven (R707) pinta oli nokinen.

Stratigrafia:

Yläpuolella: Y713

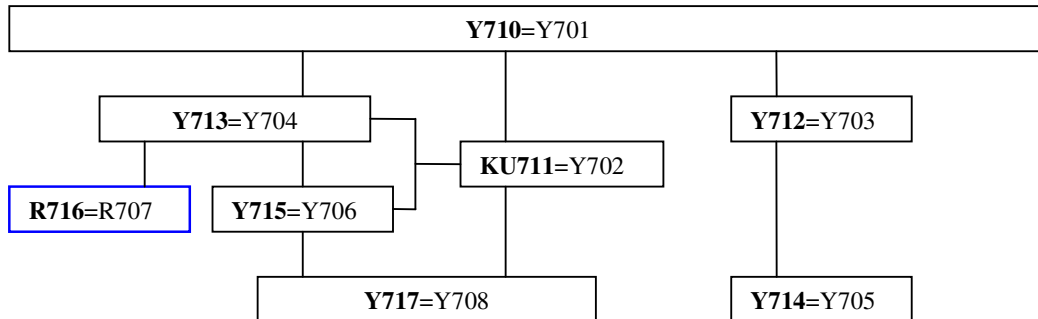
Liittyy yksikköihin Y715, Y717

Alapuolella: -

Sama kuin: R707

Kotka, Kymminlinnan kaivaus 2006

Stratigrafia alue 7



Y710 Maalajiyksikkö

R716 Kivirakenne

Kotka, Kyminlinnan kaivaus 2006

Yksikkökuvaukset alue 10

Nro: 1000

Tyyppi: Mullansekainen savi

X= 710760,20-710765,90

Y= 493853,10-493856,90

Z= 9.80-10.04

Laajuus m: Koko alue

Paksuus cm: 2-10

Kaivaustapa: Kaivinkone

Koostumus:

Päämaalaji: Savi

Pääsekoite: Multa

Muu sekoite: Tiilimurska

Stratigrafia:

Yläpuolella:

Liittyy rakenteeseen:

Alapuolella: Y1001, Y1002

Sama kuin:

Yksikön rajat: Selvä Y1001:n kanssa ja liukuva Y1002:n kanssa.

Kuvaus ja tulkinta:

Yksikkö oli tiivis, kuiva ja väriltään tummanharmaa. Ainesosat olivat jakautuneet tasaisesti. Yksikkö oli pintamaata, joka ajoittui 1800- ja 1900-luvuille.

Löydöt: KM2006060:624-655, 799

Nro: 1001

Tyyppi: Tiilimurskan- ja hiekansekainen savi

X= 710762-710766

Y= 493853-493856

Z= 9.32-9.98

Laajuus m: 4,00x 2,10

Paksuus cm: 10-50

Kaivaustapa: Kaivinkone, lapio ja lasta

Koostumus:

Päämaalaji: Savi

Pääsekoite: Tiilimurska, tiilen palat, h.hiekka,

Muu sekoite: Puusilppu

Stratigrafia:

Yläpuolella: Y1000

Liittyy rakenteeseen:

Alapuolella: Y1002, Y1004, Y1005

Sama kuin:

Yksikön rajat: Selvät

Kuvaus ja tulkinta:

Yksikkö oli tiivis, kova ja kuiva. Sen pinta oli väriltään vaaleanharmaa sekä tiilenpunainen. Yksikön alaosa oli ruskeanharmaa. Ainesosat olivat jakautuneet epätasaisesti. Yksikön pinnalla oli runsaammin tiilimurskaa, tiilenpaloja ja savea kuin pohjalla. Tiilien leveys oli 11-14 cm. Yksikön pinnalla oli kaivausalueen pohjoisosassa puun jäänteitä, joita oli vähän myös kerroksen pohjalla. Yksikössä oli hiekkalinssi (Y1003). Yksikkö oli mahdollisesti hiekansekaiseen saveen ladottu tiilirakenne, joka oli hajonnut. Kerros rajoittui koillisprofiilissa näkyviin suuriin kiviin. Yksikkö ajoittui löytöjen perusteella 1800-luvulle.

Löydöt: KM2006060:656-691, 800-801

Nro: 1002

Tyyppi: Mullan- ja savensekainen hiekka

X= 710760-710762

Y= 493854-493856

Z= 9.52-10.02

Laajuus m: 1,90x1,80

Paksuus cm: 4-46

Kaivaustapa: Kaivinkone, lapio ja lasta

Koostumus:

Päämaalaji: H.hiekka

Pääsekoite: Multa, savi

Muu sekoite: Tiilimurska, tiilen palat, noki

Stratigrafia:

Yläpuolella: Y1000, Y1003

Liittyy rakenteeseen:

Alapuolella: Y1004

Sama kuin:

Yksikön rajat: Liukuva Y1000:n ja osittain liukuva Y1004:n kanssa, selvä Y1003:n kanssa.

Kuvaus ja tulkinta:

Yksikkö oli tiivis, kuiva ja väriltään tummanharmaa. Ainesosat olivat jakautuneet tasaisesti. Yksikön pinta poistettiin kaivinkoneella. Yksikkö oli kulttuurikerros, joka ajoittui löytöjen perusteella 1800-luvulle.

Löydöt: KM2006060:692-744, 802-804

Nro: 1003

Tyyppi: Hiekka

X= 710761-710764

Y= 493854-493856

Z= 9.58-9.76

Laajuus m: 3,00x1,90

Paksuus cm: 2-8

Kaivaustapa: Lapio ja lasta

Koostumus:

Päämaalaji: Savi

Pääsekoite: Multa

Muu sekoite: Tiilimurska, noki

Stratigrafia:

Yläpuolella: Y1001

Liittyy rakenteeseen:

Alapuolella: Y1001, Y1002

Sama kuin:

Yksikön rajat: Selvät.

Kuvaus ja tulkinta:

Yksikkö oli irtonainen, kuiva ja väriltään vaaleankeltainen ja harmaan läikikäs. Ainesosat olivat jakautuneet tasaisesti. Yksikkö oli hiekkalinssi tiilimurskan- ja hiekan sekaisen saven (Y1001) ja osittain mullan- ja savensekaisen hiekan (Y1002) välissä. Yksikkö ajoittui 1800-luvulle.

Löydöt: KM2006060:745-749, 805

Nro: 1004

Tyyppi: Nokinen mullansekainen savi

X= 10760-710762

Y= 493854-493857

Z= 9.26-9.62

Laajuus m: 2,80x2,00

Paksuus cm: 2-12

Kaivaustapa: Lasta, lapio

Koostumus:

Päämaalaji: Savi

Pääsekoite: Noki, multa

Muu sekoite: Kivi, hiili, tiilimurska

Stratigrafia:

Yläpuolella: Y1001, Y1002

Liittyy rakenteeseen:

Alapuolella: Y1005

Sama kuin:

Yksikön rajat: Osittain liukuva Y1002:n kanssa, selvä Y1005:n kanssa.

Kuvaus ja tulkinta:

Yksikkö oli tiivis ja kostea. Väritään se oli tummanharmaa, paikoitellen jopa musta. Ainesosat olivat jakautuneet tasaisesti. Yksikkö tulkittiin palokerrokseksi, joka löytöjen perusteella ajoittui 1800-luvulle.

Löydöt: KM2006060:750-760, 804, 806

Nro: 1005

Tyyppi: Värjäytynyt soransekainen hiekka

X= 710760,20-710765,90

Y= 493853,10-493856,90

Z= 9.32-9.60 (pinta)

Laajuus m: Koko alue

Paksuus cm: -

Kaivaustapa: Lasta, lapio (kaivettiin pinta esille)

Koostumus:

Päämaalaji: K.hiekka

Pääsekoite: Sora

Muu sekoite: Siltti, savi, kivi

Stratigrafia:

Yläpuolella: Y1001, Y1004

Liittyy rakenteeseen:

Alapuolella: -

Sama kuin:

Yksikön rajat: Selvät.

Kuvaus ja tulkinta:

Yksikkö oli tiivis ja kuiva. Yksikön pinta oli väritään keltainen, sekä harmaan ja ruskean läikikäs. Koekuopissa sen väri muuttui alempana ruosteenruskeaksi. Ainesosat olivat jakautuneet tasaisesti. Yksikköä ei kaivettu pois. Kerrokseen tehtiin kaksi koekuoppaa, joista toisen syvyys oli noin 50 cm. Yksikkö tulkittiin pinnaltaan sekoittuneeksi pohjamaaksi.

Löydöt: -

Nro: 1006

Tyyppi: Kuoppa

X= 710763,10-710763,95

Y= 493854,30-493855,10

Z= 9.31-9.58

Laajuus m: 0,95x0,95

Paksuus cm: 25

Kaivaustapa: Lasta

Koostumus:

Päämaalaji:

Pääsekoite:

Muu sekoite:

Stratigrafia:

Yläpuolella: Y1001

Liittyy rakenteeseen:

Alapuolella: Y1005

Sama kuin:

Yksikön rajat: -

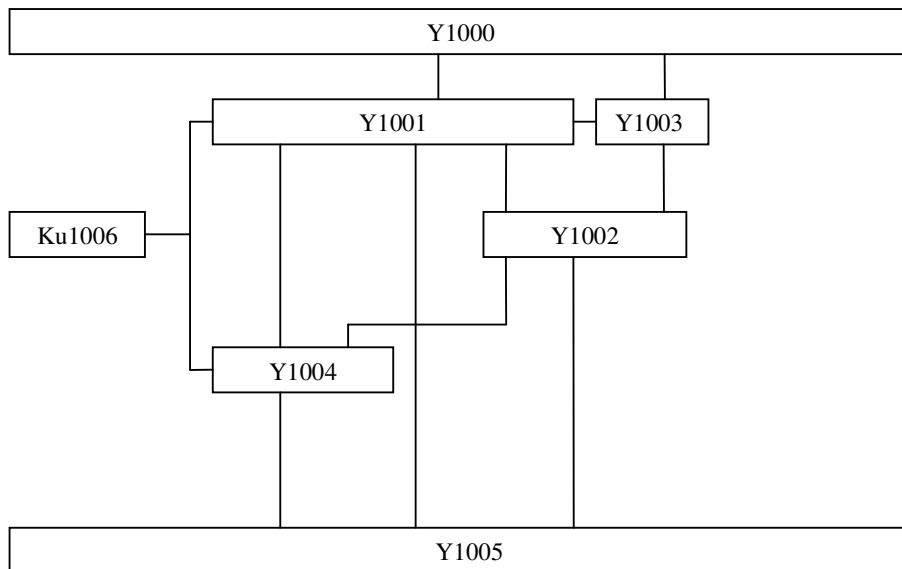
Kuvaus ja tulkinta:

Kuoppa oli lähes pyöreä ja tasapohjainen. Kuopan seinämät kapenivat alaspäin. Kuopan pohjoisosa oli täytetty tiilimurskan- ja hiekkansekaisella savella (Y1001) ja eteläosa nokisella mullansekaisella savella (Y1004). Kuoppa oli mahdollisesti kiven poistokuoppa.

Löydöt: -

Kotka, Kymminlinnan kaivaus 2006

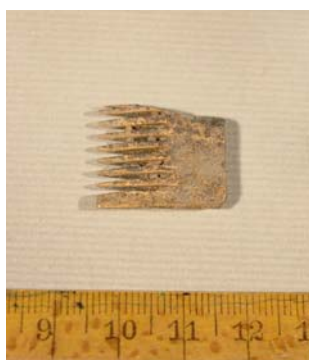
Stratigrafia alue 10



Y1000	Maalajiyksikkö
Ku1006	Kuoppa tai kaivanto

Kotka, Kymminlinnan kaivaus 2006

Löytöluettelo



Kotka, Kyminlinnan kaivaus löytöluettelo 2006

Liite 5

Päivi Hakanpää

KM 2006060:1-760

KM	Alanro	Alue	Yhteys	Rakenne	Materiaali	Laji	Kuvaus	Kpl	Mitat mm	Paino g	Muuta
2006060	1	4	Y404		Rauta	Esineen katkelma	Poikkileikkaukseltaan kolmiomaisen katkelman toinen pää on suorakaiteenmuotoinen ja toinen terävä.	1	116x18x11	39,85	k
2006060	2	4	Y404		Savi	Astia	Kylkipalat ovat korkeassa lämpötilassa kovaksi poltettuja, lähes sintraantuneita. Ulkopinta on musta ja kiillotettu. Sisäpinnalla on näkyvissä dreijauksen jäljet. Samaa astiaa kuin KM 2006060:58, :148, :441 ja :464.	2		22,87	
2006060	3	4	Y404		Savi	Astia	Slaavilaisen keramiikan reuna- ja kylkipalojen ulkopinnalla on viiva- ja aaltoviivakoristelua. Ulkopinnalla reunan alapuolella on kaksi vaakasuoraa uraa (lev. 3 mm). Reuna on hieman profiloitu ulospäin. Sekoitteena on käytetty hiekkaa ja kiillettä. Palat ovat todennäköisesti ruukusta. Todennäköisesti samasta astiasta kuin KM 2006060:31, :59, :107, :447, :485 ja :611.	3	Reunan halk. 240	53,64	
2006060	4	4	Y414		Kupariseos	Nappi	Pyöreän ja kuperan napin molemmat pinnat ovat sileät. Alapinnalla on kiinnityslenkki.	1	Halk. 20; paks. 2	5,03	k
2006060	5	4	Y414		Kupariseos	Esineen katkelma	Levymäisen katkelman yksi reuna on kaareva, taitettu ja hammastettu. Muut reunat ovat katkenneet.	1	30x13x6	1,53	k
2006060	6	4	Y414		Rauta	Esine	Helan tai saranalevyn katkelma? Levymäisen ja suorakaiteenmuotoisen varren toinen pää on leveämpi ja soikeahko muodoltaan. Toinen pää on kourumainen. Varressa on reikä (28x5 mm) ja leveämmän pään molemmilla reunoilla on reiät (20x9 mm) ja keskellä poikkileikkaukseltaan pyöreän tapin jäännökset.	1	155x52x4	57,68	k

KM	Alanro	Alue	Yhteys	Rakenne	Materiaali	Laji	Kuvaus	Kpl	Mitat mm	Paino g	Muuta
2006060	7	4	Y414		Rauta	Hevosenkengännäula	Kolmiöpäisen hevosenkengännäulan varsi on suorakaiteenmuotoinen.	1	Kannan halk. 15; pituus 31; varren paks. 8	6,35	k
2006060	8	4	Y414		Fajanssi	Astia	Tinalasitetun kannen pyöreässä nupissa on vihreää kasviaiheista siirtokuvakoristelua.	1	Nupin halkaisija 12	4,45	
2006060	9	4	Y414		Fajanssi	Astia	Tinalasitetun kylkipalan ulkopinnalla on sinisellä maalattua kasviaiheista koristelua.	1		2,27	
2006060	10	4	Y414		Fajanssi	Astia	Tinalasitetun kylkipalojen ulkopinnalla on tummanharmaata siirtokuvakoristelua.	2		1,28	
2006060	11	4	Y414		Fajanssi	Astia	Tinalasitettu reuna-, kylki- ja pohjapala. Pohjassa on jalkalista. Savimassa on punertavaa. Pala on pienestä purkista/ruukusta.	1	Reunan halk. 80; korkeus 62	19,49	
2006060	12	4	Y414		Fajanssi	Astia	Tinalasitettu reunapala. Savimassa on punertavaa. Pala on todennäköisesti pienestä ruukusta.	1	Reunan halk. 80	11,96	
2006060	13	4	Y414		Fajanssi	Astia	Tinalasitetun lautasen reuna-, pohja- ja kylkipaloja.	18		24,06	
2006060	14	4	Y414		Fajanssi	Astia	Tinalasitettuja reuna-, pohja- ja kylkipaloja.	117		60,08	
2006060	15	4	Y414		Punasavi	Astia	Ruukun reuna- ja kylkipalojen ja kierteisen korvapalan molemmilla pinnoilla on vihreä lyijylasite. Todennäköisesti samasta astiasta kuin KM 2006060:121, :146, :175, :249, :354 ja :556.	17	Reunan halk. 190	120,47	
2006060	16	4	Y414		Punasavi	Astia	Kylkipalojen sisäpinnalla on vihertävän ja ruskean läikikäs lyijylasite. Samaa astiaa kuin KM 2006060: 244, :314, :360, :403 ja :552.	2		59,92	
2006060	17	4	Y414		Punasavi	Astia	Reunapalojen sisäpinnalla on vihertävä lyijylasite. Reuna on hieman profiloitu ulospäin. Ulkopinta on nokinen. Palat ovat mahdollisesti padasta.	2	Reunan halk. 140	55,65	
2006060	18	4	Y414		Punasavi	Astia	Reunapalan molemmilla pinnoilla on vihreä lyijylasitus.	1	Reunan halk. 180	18,92	

KM	Alanro	Alue	Yhteys	Rakenne	Materiaali	Laji	Kuvaus	Kpl	Mitat mm	Paino g	Muuta
2006060	19	4	Y414		Punasavi	Astia	Reuna- ja kylkipalojen sisäpinnalla on tummanruskea lyijylasite. Ulkopinnalla reunan alapuolella on kaksi vaakasuoraa uraa (lev. 2 mm). Astia on ollut tulessa.	6	Reunan halk. 180	68,64	
2006060	20	4	Y414		Punasavi	Astia	Reuna- ja kylkipalojen sisäpinnalla sekä reunan päällä on vaalea kellertävänvihreä lyijylasite.	5		23,68	
2006060	21	4	Y414		Punasavi	Astia	Kylkipalojen sisäpinnalla on vaaleanvihertävä lyijylasite.	5		12,64	
2006060	22	4	Y414		Punasavi	Astia	Kylkipalojen sisäpinnalla on vihreä lyijylasite. Samaa astiaa kuin KM 2006060:253.	2		5,08	
2006060	23	4	Y414		Punasavi	Astia	Kylkipalojen sisäpinnalla on vaaleanruskea lyijylasite.	5		5,56	
2006060	24	4	Y414		Punasavi	Astia	Reuna- ja kylkipalojen molemmilla pinnoilla on vaalea saviliete.	3		13,89	
2006060	25	4	Y414		Punasavi	Astia	Kylkipalojen ulkopinnalla on valkea tinalasite.	6		39,6	
2006060	26	4	Y414		Punasavi	Astia	Lasittamattomien kylkipalojen ulkopinta on nokinen.	2		9,84	
2006060	27	4	Y414		Punasavi	Astia	Lasittamattomia kylkipaloja.	2		10,11	
2006060	28	4	Y414		Punasavi	Astia	Kylkipalat ovat eri astioista. Toisessa palassa on molemmilla pinnoilla vaaleanvihertävä lyijylasite. Toisessa palassa vihreä lasite on vain sisäpinnalla ja ulkopinta on nokinen.	2		16,94	
2006060	29	4	Y414		Punasavi	Astia	Kylkipalat ovat olleet tulessa. Toisella pinnalla on jälkiä lasitteesta.	2		4,7	
2006060	30	4	Y414		Savi	Astia	Slaavilaisen keramiikan reunapalan ulkopinta on nokinen. Sekoitteena on hiekkaa.	1	Reunan halk. 190	10,14	
2006060	31	4	Y414		Savi	Astia	Slaavilaisen keramiikan kylkipalojen ulkopinnalla on viiva- ja aaltoviivakoristelua. Sekoitteena on hiekkaa ja kiillettä. Todennäköisesti samasta astiasta kuin KM 2006060:3, :59, :107, :447, :485 ja :611.	8		57,97	

KM	Alanro	Alue	Yhteys	Rakenne	Materiaali	Laji	Kuvaus	Kpl	Mitat mm	Paino g	Muuta
2006060	32	4	Y414		Savi	Astia	Slaavilaisen keramiikan reuna-, pohja- ja kylkipaloja. Usean palan ulkopinta on nokinen. Sekoitteena on hiekkaa ja kiillettä.	12		102,73	
2006060	33	4	Y414		Valkosavi	Liitupiipun varsi		1		1,89	
2006060	34	4	Y414		Lasi	Astia	Kylkipalan lasimassa on vaaleanvihertävä.	1		1,07	
2006060	35	4	Y414		Lasi	Astia	Kylkipalan lasimassa on kirkas.	2		0,95	
2006060	36	4	Y414		Lasi	Astia	Kylkipalan lasimassa on kirkasta ja siinä on ilmakuplia. Samaa astiaa kuin KM 2006060:80, :108 ja :127.	1		0,73	
2006060	37	4	Y414		Lasi	Pullo	Kulmikkaan pullon kylkipalojen lasimassa on kirkas. Palat ovat mahdollisesti kahdeksankulmaisesta pullosta (1800-luvun lopulta).	2		17,51	
2006060	38	4	Y414		Lasi	Pullo	Pienen pullon kaulapalan lasimassa on vihertävää ja hyvin irisoitunutta. Pala on apteekkilasia.	1		8,28	
2006060	39	4	Y414		Lasi	Pullo	Kylkipalojen lasimassa on vedenvihreää ja siinä on ilmakuplia.	8		22,99	
2006060	40	4	Y414		Lasi	Pullo	Kylkipalojen lasimassa on sinertävän vihertävää ja hieman irisoitunutta.	3		11,68	
2006060	41	4	Y414		Lasi	Pullo	Kylkipalojen lasimassa on vihertävää ja irisoitunutta.	3		8,9	
2006060	42	4	Y414		Lasi	Pullo	Kylkipalojen lasimassa on tummanvihreää.	2		23,33	
2006060	43	4	Y414		Lasi	Pullo	Kylkipalojen lasimassa vihreää.	4		6,67	
2006060	44	4	Y414		Lasi	Pullo	Kylkipalat ovat eri pulloista. Kahden palan lasimassa on eri sävyistä vihertävää, ja yhden ruskeaa.	3		11,79	
2006060	45	4	Y414		Lasi		Palaneen lasin kylkipaloja.	3		1,68	
2006060	46	4	Y414		Lasi	Ikkuna	Lasimassa on vihreä. Mukana on myös reunapaloja.	136	Paks. 1,5-2,5	185,42	

KM	Alanro	Alue	Yhteys	Rakenne	Materiaali	Laji	Kuvaus	Kpl	Mitat mm	Paino g	Muuta
2006060	47	4	Y414		Palanut savi		Yhdessä palassa on näkyvissä painanteita.	3		19,88	
2006060	48	4	Y414			Kuona		8	33-83x26-75x11-30	481,38	
2006060	49	4	Y414	Silttilinssi	Lasi	Ikkuna	Lasimassa on vihreä.	5	Paks. 1-2	10,12	
2006060	50	4	Y415		Lyijy	Esineen katkelma	Poikkileikkaukseltaan soikea pitkulainen katkelma.	1	55x14x13	47,5 k	
2006060	51	4	Y415		Rauta	Esineen katkelma	Levymäisen, lähes suorakaiteenmuotoisen katkelman toisen reunan lähellä on reikä (15x17 mm).	1	80x37x7	46,86 k	
2006060	52	4	Y415		Rauta	Naula	Kanta on pyöreä ja varsi suorakaiteenmuotoinen.	1	Kannan halk. 11; pituus 25; varren paks. 3	1,67 k	
2006060	53	4	Y415		Fajanssi	Astia	Tinalasitetun kylkipalan ulkopinnalla on mustalla, keltaisella ja vihreällä maalattua, todennäköisesti kasviaiheista, koristelua.	1		1,54	
2006060	54	4	Y415		Fajanssi	Astia	Tinalasitettu reunapala. Pala on todennäköisesti lautasesta.	1	Reunan halk. 240	8,15	
2006060	55	4	Y415		Fajanssi	Astia	Tinalasitettuja kylkipaloja.	14		12,73	
2006060	56	4	Y415		Punasavi	Astia	Ruukun tai vadin pohjapalan sisäpinnalla on vihreä lyijylasite.	1	Pohjan halk. 68	67,92	
2006060	57	4	Y415		Punasavi	Astia	Kylkipalat ovat eri astioista. Kahdessa on sisäpinnalla vihertävä lyijylasite, yhdessä on vaalea saviliete, ja yhdessä pinta on lasittamaton ja toinen lohjennut.	4		15,39	
2006060	58	4	Y415		Savi	Astia	Kylkipalat ovat korkeassa lämpötilassa kovaksi poltettuja, lähes sintraantuneita. Ulkopinta on musta ja kiillotettu. Sisäpinnalla on näkyvissä dreijauksen jäljet. Samaa astiaa kuin KM 2006060:2, :148, :441 ja :464.	2		48,85	

KM	Alanro	Alue	Yhteys	Rakenne	Materiaali	Laji	Kuvaus	Kpl	Mitat mm	Paino g	Muuta
2006060	59	4	Y415		Savi	Astia	Slaavilaisen keramiikan kylkipaloja. Yhdessä palassa on ulkopinnalla viivakoristelua. Sekoitteena on kiillettä ja hiekkaa. Todennäköisesti samasta astiasta kuin KM 2006060:3, :31, :107, :447, :485 ja :611.	4			63,22
2006060	60	4	Y415		Savi	Astia	Slaavilaisen keramiikan reunapalan ulkopinta on nokinen. Sekoitteena on kiillettä ja hiekkaa. Samaa astiaa kuin KM 2006060:77.	1			4,66
2006060	61	4	Y415		Savi	Pala	Muodoltaan pyöreähkön palan kaksi vastakkaista pintaa ovat muita tasaisempia.	1	29x20		24,14
2006060	62	4	Y415		Lasi	Astia	Kylkipalojen lasimassa on ohutta ja vihertävää.	2			0,82
2006060	63	4	Y415		Lasi	Astia	Kulmikkaan lasin kylkipalan lasimassa on kirkas.	1			1,73
2006060	64	4	Y415		Lasi	Pullo	Pienen pullon pohjapalan lasimassa on vihertävää ja irisoitunutta. Kartiomaaisessa pohjassa on punttelinarpi.	1	Pohjan halk. 35		6,47
2006060	65	4	Y415		Lasi	Pullo	Kylkipalojen lasimassa on kellertävän vihertävää ja siinä on ilmakuplia.	14			27,29
2006060	66	4	Y415		Lasi	Pullo	Kylkipalojen lasimassa on tummanvihreää ja hieman irisoitunutta.	2			16,2
2006060	67	4	Y415		Lasi	Pullo	Kylkipalan lasimassa on vihreää.	1			1,44
2006060	68	4	Y415		Lasi	Pullo	Kylkipalojen lasimassa on vaaleanvihreää.	4			6,18
2006060	69	4	Y415		Lasi	Ikkuna	Lasimassa on vihertävää ja osassa paloista irisoitunutta. Mukana on myös reunapaloja.	154	Paks. 1-2		203,52
2006060	70	4	Y417		Kupariseos	Esineen katkelma	Poikkileikkaukseltaan soikeahkon suorakaiteenmuotoisen katkelman pinnalla on jäänteitä puusta.	1	31x5x4		0,71 k
2006060	71	4	Y417		Fajanssi	Astia	Tinalasitettuja reuna- ja kylkipaloja.	5			6,06

KM	Alanro	Alue	Yhteys	Rakenne	Materiaali	Laji	Kuvaus	Kpl	Mitat mm	Paino g	Muuta
2006060	72	4	Y417		Fajanssi	Astia	Tinalasitetun kulhon reuna- ja kylkipaloja.	11	Reunan halk. 140	32,78	
2006060	73	4	Y417		Fajanssi	Astia	Tinalasitetut reunapalat ovat eri astioista.	2	Toisen reunan halk. 150	9,77	
2006060	74	4	Y417		Fajanssi	Astia	Palaneen astian kylkipala.	1		3,03	
2006060	75	4	Y417		Punasavi	Astia	Ruukun reuna-, pohja-, kahva- ja kylkipalojen molemmilla pinnoilla on vaaleanvihreä lyijyglasite. Suoran reunan ulkopinnalla on kaksi vaakasuoraa uraa (lev. 2 mm). Reunaa on muotoiltu hieman ulospäin kaareutuvaksi yhdestä kohdasta, joka on toiminut mahdollisesti kaatonokkana. Vertikaalikahva lähtee astian reunasta. Samaa astiaa kuin KM 2006060:143.	37	Reunan halk. n. 115; pohjan halk. 60; kahvan lev. 20	176,43	
2006060	76	4	Y417		Valkosavi	Astia	Kylkipalan toisella pinnalla on kellertävä lyijyglasite.	1		0,26	
2006060	77	4	Y417		Savi	Astia	Slaavilaisen keramiikan reuna- ja kylkipalojen ulkopinta on nokinen. Sekoitteena on hiekkaa. Samaa astiaa kuin KM 2006060:60.	5		39,5	
2006060	78	4	Y417		Valkosavi	Liitupiipun pesä	Pesän etuosassa on sydämen ja kruunun muotoiset kohokuviot. Takaosan kanta on lohjennut. Pesässä on jäljellä pieni osa vartta.	4	Pesän halk. 21	8,27	
2006060	79	4	Y417		Valkosavi	Liitupiipun varsi		1		2,99	
2006060	80	4	Y417		Lasi	Astia	Kylki- tai pohjapalan lasimassa on kirkas ja siinä on ilmakuplia. Samaa astiaa kuin KM 2006060:36, :108 ja :127.	1		1,15	
2006060	81	4	Y417		Lasi	Astia	Juomalasin pohjapalan lasimassa on kirkas.	1	Pohjan halk. 60	10,58	
2006060	82	4	Y417		Lasi	Astia	Kylkipalojen lasimassa on kirkasta ja irisoitunutta.	2		0,88	
2006060	83	4	Y417		Lasi	Astia	Monikulmaisen astian (tai mahdollisesti pullon) kylkipalan lasimassa on kirkas.	1		6,09	

KM	Alanro	Alue	Yhteys	Rakenne	Materiaali	Laji	Kuvaus	Kpl	Mitat mm	Paino g	Muuta
2006060	84	4	Y417		Lasi	Astia	Kylkipalan lasimassa on vaaleanvihertävä.	1		0,49	
2006060	85	4	Y417		Lasi	Pullo	Pienen nelikulmaisen ja lyhytkaulaisen pullon kaulapalan lasimassa on vihertävää.	1	Suun halk. 30	7,17	
2006060	86	4	Y417		Lasi	Pullo	Pyöreän pohja- tai kansipalan lasimassa on vihreää. Tasaisessa pohjassa on puntteliarpi.	1	Halk. 38	15,37	
2006060	87	4	Y417		Lasi	Pullo	Kylkipalassa on aaltomainen pinta ja sen lasimassa on vihreää.	1		1,46	
2006060	88	4	Y417		Lasi	Pullo	Kulmikkaan pullon kaula- ja kylkipalojen lasimassa on vedenvihreää.	5	Suun halk. 32	87,24	
2006060	89	4	Y417		Lasi	Pullo	Kulmikkaan pullon pohja- ja kylkipalojen lasimassa on sinertävän vihreä ja siinä on ilmakeupia.	15		35,79	
2006060	90	4	Y417		Lasi	Pullo	Pullon pohja- ja kylkipalojen lasimassa on tummanvihreä ja siinä on ilmakeupia.	11			
2006060	91	4	Y417		Lasi	Pullo	Kylkipalojen lasimassa on kellertävän vihreä.	4		52,33	
2006060	92	4	Y417		Lasi	Pullo	Kylkipalojen lasimassa on vihreä ja samea.	2		10,16	
2006060	93	4	Y417		Lasi	Pullo	Kylkipalojen lasimassa on vihreä.	3		7,06	
2006060	94	4	Y417		Lasi	Pullo	Kylkipalan lasimassa on vaaleanvihreä.	1		1,47	
2006060	95	4	Y417		Lasi	Pullo?	Palaneita kylkipaloja.	1		7,55	
2006060	96	4	Y417		Lasi	Ikkuna	Lasimassa on vihreää. Mukana on myös reunapaloja.	47	Paks. 1-3	87,02	
2006060	97	4	Y417		Lasi	Ikkuna	Lasimassa on kirkas ja irisoitunut.	3	Paks. 1	2,68	
2006060	98	4	Y417			Kuona		1	106x84x62	591,74	
2006060	99	4	Y419		Fajanssi	Astia	Tinalasitetun lautasen reuna- ja kylkipaloja.	2		3,92	

KM	Alanro	Alue	Yhteys	Rakenne	Materiaali	Laji	Kuvaus	Kpl	Mitat mm	Paino g	Muuta
2006060	100	4	Y419		Valkosavi	Astia	Kylkipalan toisella pinnalla on keltaisella ja vihreällä tehtyä koristelua lyijylasitteen alla. Toinen pinta on lohjennut.	1			3,44
2006060	101	4	Y419		Savi	Astia	Pohja- ja kylkipalojen pinta on punertavaa ja paikoitellen mustunutta. Sekoitteena on hiekkaa ja kiillettä.	2			47,86
2006060	102	4	Y419		Valkosavi	Liitupiipun varsi		1			7,66
2006060	103	4	Y419		Lasi	Pullo	Kulmikkaan pullon pohja- ja kylkipalojen lasimassa on vaaleanvihreää.	4			31,43
2006060	104	4	Y419		Lasi	Ikkuna	Lasimassa on vihreää.	7	Paks. 1,5		12,89
2006060	105	4	Y419		Lasi	Ikkuna	Lasimassa on kirkas ja irisoitunut sameaksi.	1	Paks. 1,5		0,69
2006060	106	4	Y419		Lasi	Kuona		1	40x29x19		10,82
2006060	107	4	Y421	Ku423	Savi	Astia	Slaavilaisen keramiikan kylkipalan ulkopinnalla on viiva- ja aaltoviivakoristelua. Sekoitteena on hiekkaa ja kiillettä. Todennäköisesti samasta astiasta kuin KM 2006060:3, :31, :59, :447, :485 ja :611.	1			32,16
2006060	108	4	Y421	Ku423	Lasi	Astia	Kylkipalan lasimassa on kirkasta ja siinä on ilmakuplia. Samaa astiaa kuin KM 2006060:80, :80 ja :127.	1			2,42
2006060	109	4	Y421	Ku423	Lasi	Pullo	Kylkipalojen lasimassa on vihreää.	2			52,96
2006060	110	4	Y421	Ku423	Lasi	Ikkuna	Lasimassa on vihreää.	24	Paks. 1-2,5		156,82
2006060	111	4	Y421	Ku 423	Rauta	Esine	Poikkileikkaukseltaan pyöreä rautarengas.	1	Halk. 45; paks. 6		23,11 k
2006060	112	4	Y421	Ku 423	Rauta	Sarana	Kaksi levymäistä palaa on yhdistetty poikkileikkaukseltaan pyöreän tapin kanssa. Toisessa levyssä on kaksi reikää (lev. 5 mm.). Esine on oven sarana.	1	80x59x872,60		k

KM	Alanro	Alue	Yhteys	Rakenne	Materiaali	Laji	Kuvaus	Kpl	Mitat mm	Paino g	Muuta
2006060	113	4	Y421	Ku 423	Posliini	Astia	Jalkalistallinen pohjapala.	1		3,52	
2006060	114	4	Y421	Ku 423	Fajanssi	Astia	Tinalasitetun kylkipalan ulkopinnalla on sinisellä ja ruskealla maalattua kohokuviokoristelua.	1		1,05	
2006060	115	4	Y421	Ku 423	Fajanssi	Astia	Tinalasitettu reunapala.	1		3,6	
2006060	116	4	Y421	Ku 423	Fajanssi	Astia	Tinalasitetun lautasen reuna- ja kylkipaloja.	12	Reunan halk. 260	140,94	
2006060	117	4	Y421	Ku 423	Fajanssi	Astia	Tinalasitetuja kylkipaloja.	10		6,7	
2006060	118	4	Y421	Ku 423	Fajanssi	Astia	Tinalasitetun jalkalistallisen pohjapalan savimassa on punertavaa.	1		6,76	
2006060	119	4	Y421	Ku 423	Punasavi	Astia	Todennäköisesti padan reunapalojen sisäpinnalla on vihertävä lyijylasite. Ulkopinta on nokinen.	2	Reunan halk. 140	93,4	
2006060	120	4	Y421	Ku 423	Punasavi	Astia	Reunapalan molemmilla pinnoilla on kellertävä lyijylasite. Reuna on taitettu ulospäin.	1	Reunan halk. 80	3,21	
2006060	121	4	Y421	Ku 423	Punasavi	Astia	Kylkipalan molemmilla pinnoilla on vihreä lyijylasite. Ulkopinnalla on rihlausta. Todennäköisesti samasta astiasta kuin KM 2006060:15, :146, :175, :249, :354 ja :556.	1		14,19	
2006060	122	4	Y421	Ku 423	Punasavi	Astia	Kylkipalat ovat eri astioista. Toisen palan sisäpinnalla on väritön ja toisen vihertävä lyijylasite. Toisen palan ulkopinta on nokinen ja siinä on rihlausta.	2		31,26	
2006060	123	4	Y421	Ku 423	Punasavi	Astia	Lasittamattomia kylkipaloja.	3		9,77	
2006060	124	4	Y421	Ku 423	Savi	Astia	Slaavilaista keramiikkaa oleva matala kulho on lähes ehjä. Kulhon kyljet ovat lähes suorat, vain reunaa lähellä ne pullistuvat hieman ulospäin. Pohja on tasainen. Ulkopinta on paikoitellen nokinen. Sekoitteena on käytetty hiekkaa ja kiillettä.	1	Reunan halk. 220; korkeus 62; pohjan halk. 170	845,4	
2006060	125	4	Y421	Ku 423	Savi	Astia	Slaavilaisen keramiikan kylkipalan ulkopinnalla on uurrettua viivakoristelua. Sekoitteena on hiekkaa.	1		6,84	

KM	Alanro	Alue	Yhteys	Rakenne	Materiaali	Laji	Kuvaus	Kpl	Mitat mm	Paino g	Muuta
2006060	126	4	Y421	Ku 423	Savi	Astia	Slaavilaisen keramiikan kylkipaloja. Osa paloista on nokisia. Sekoitteena on hiekkaa.	12		132,58	
2006060	127	4	Y421	Ku 423	Lasi	Astia	Kylkipalojen massa on kirkas ja siinä on ilmakuplia. Samaa astiaa kuin KM 2006060:36, :80 ja :108.	3	Paksuus 1-1,5.	3,21	
2006060	128	4	Y421	Ku 423	Lasi	Astia	Kylkipalan massa on kirkas.	1	Paks. 1,5.	1,08	
2006060	129	4	Y421	Ku 423	Lasi	Astia	Kylkipalojen massa on vihreä ja palat ovat hieman irisoituneet.	3	Paks. 3.	3,83	
2006060	130	4	Y421	Ku 423	Lasi	Pullo	Kylkipalojen massa on vihreä ja sisältää pieniä ilmakuplia.	4		16,71	
2006060	131	4	Y421	Ku 423	Lasi	Pullo	Pohjaosa suorakylkisestä pullosta. Lasimassa on vihreä ja sisältää ilmakuplia. Pohjassa näkyy puntteliarpi. Pohja on soikea.	1	Pohjan halk. 8,5-9	380,32	Löytyi
2006060	132	4	Y421	Ku 423	Lasi	Ikkuna	Massa on vihreä ja sisältää pieniä ilmakuplia. Yksi pala on ns. leikkuujätettä, jossa on pyörästynyt reuna.	4	Paks. 2	14,42	
2006060	133	4	Y421	Ku 423	Lasi	Ikkuna	Massa on vihreä.		Paks. 1	118,41	
2006060	134	4	Y422		Kupariseos	Levy	Toinen katkelma on pitkänomainen ja muotoutunut toisesta päästä kärjekkääksi taivuttamalla levy kaksinkerroin viistosti. Toinen on levymäinen ja neliömuotoinen.	2		0,43 k	
2006060	135	4	Y422		Rauta	Esineen katkelma	Vartaan poikkileikkaus on pyöreä ja sen kärkiosassa on rombimainen levennys. Katkelma on mahdollisesti neulasta.	1	Pit.50, halk 2	0,41 k	
2006060	136	4	Y422		Rauta	Esineen katkelma	Veitsen tai puukon terään on takertunut puuta ja savea. Kärkiosa on ehjä, toinen pää katkeaa viistosti.	1	88x20,5x6	27,21 k	
2006060	137	4	Y422		Posliini	Astia	Reunapalan molemmilla pinnoilla on yläreunassa vaaleansininen koristeraita.	1		0,34	

KM	Alanro	Alue	Yhteys	Rakenne	Materiaali	Laji	Kuvaus	Kpl	Mitat mm	Paino g	Muuta
2006060	138	4	Y422		Fajanssi	Astia	Pohja- kylki- ja reunapalat ovat suoraseinäisestä astiasta. Savimassa on punertava ja pinnalla on sinertävänvalkoinen tinalasite. Yläreuna on taitettu ulospäin. Palat ovat mahdollisesti purkista tai ruukusta.	3	Suun ja pohjan halk. noin 80	24,47	Vrt. n:o
2006060	139	4	Y422		Fajanssi	Astia	Tinalasitetut pohja- kylki- ja reunapalat ovat jalkalistallisesta kulhomaisesta astiasta. Yhdessä kylkipalassa on korvaa jäljellä. Korvassa on pituussuunnassa kaksi koristeuraa ja se päättyy lehvämäiseen muotoon. Samaa astiaa kuin KM 2006060:170.	59	Pohjalistan halk. 90, reunan halk. 140	92,64	
2006060	140	4	Y422		Fajanssi	Astia	Tinalasitetut pohja- kylki- ja reunapalat ovat mahdollisesti lautasesta.	17		29,63	
2006060	141	4	Y422		Fajanssi	Astia	Tinalasitetun kierteisen korvan katkelmia.	3	Halk. 6	2,32	
2006060	142	4	Y422		Fajanssi	Astia	Kylkipalojen lasite on palanut.	5		12,87	
2006060	143	4	Y422		Punasavi	Astia	Ruukun reuna- ja kylkipalojen molemmilla pinnoilla on vaaleanvihreä lyijylasite. Suoran reunan ulkopinnalla on kaksi vaakasuoraa uraa (lev. 2 mm). Samaa astiaa kuin KM 2006060:75.	11	Reunan halk. Noin 115	80,96	
2006060	144	4	Y422		Punasavi	Astia	Kylkipalojen sisäpinnalla on vihertävä lyijylasite. Ulkopinnalla on kaksi matalaa koristeuraa, jotka ovat 14 mm:n päässä toisistaan. Poikkileikkaukseltaan V:n muotoisten urien leveys on noin 3 mm.	3		6,23	
2006060	145	4	Y422		Punasavi	Astia	Kylki ja reunapalojen molemmilla pinnoilla vaalea saviliete. Kahdesasa palassa näkyy väritöntä lasitetta. Yksi paloista on eri astiasta.	4		17,24	
2006060	146	4	Y422		Punasavi	Astia	Reunapalan molemmilla pinnoilla on vihreä lyijylasite. Todennäköisesti samasta astiasta kuin KM 2006060:15, :121, :175, :249, :354 ja :556.	1	Halk. noin 160	7,24	

KM	Alanro	Alue	Yhteys	Rakenne	Materiaali	Laji	Kuvaus	Kpl	Mitat mm	Paino g	Muuta
2006060	147	4	Y422		Punasavi	Astia	Kylkipalan ulkopinnalla on harmahtava lyijylasite. Sisäpinnalla näkyy jäänteitä keltaisesta lyijylasitteesta. Ulkopinnalla on kahvan jäänteet jäljellä.	1		32,48	
2006060	148	4	Y422		Savi	Astia	Kylkipalat ovat korkeassa lämpötilassa kovaksi poltettuja, lähes sintraantuneita. Pinnat ovat mustat ja ulkopinta on kiillotettu. Sisäpinnalla on näkyvissä dreijauksen jäljet. Samaa astiaa kuin KM 2006060:2, :58, :441 ja :464.	2		18	
2006060	149	4	Y422		Savi	Astia	Slaavilaisen keramiikan reuna- ja kylkipaloja. Yhdessä palassa on ulkopinnalla kaksi koristeuraa, jotka ovat 11 mm:n etäisyydellä toisistaan. Sekoitteena on kiillettä ja hiekkaa. Samaa astiaa kuin KM 2006060:3, :31, 59 ja :107.	8	Reunan halk. noin 180-200	73,6	
2006060	150	4	Y422		Savi	Astia	Slaavilaisen keramiikan kylki- ja reunapalojen ulkopinta on nokinen. Sekoitteena on kiillettä ja hiekkaa. Samaa astiaa kuin KM 2006060:60 ja :77.	5		27,67	
2006060	151	4	Y422		Valkosavi	Liitupiipun pesä	Reunapala kopasta ja kaksi liitupiipun varren katkelmaa. Reunapala on nokinen.	3	Varret pit.25 ja 70, halk 7,5-8,5	10,26	
2006060	152	4	Y422		Lasi	Astia	Kylkipalojen lasimassa on turkoosin sävyinen.	3		1,83	
2006060	153	4	Y422		Lasi	Astia	Kulmikkaan lasin kylkipalan lasimassa on kirkas.	1		2,63	
2006060	154	4	Y422		Lasi	Astia	Kylkipalat ovat kuumuudessa muuttuneet pinnaltaan ruskean läikikkäisiksi.	2		2,28	
2006060	155	4	Y422		Lasi	Astia	Kylkipalojen lasimassa on vedenvihreää ja sisältää ilmakuplia. Palat ovat kulmikkaasta astiasta (tai pullosta).	5		49,15	
2006060	156	4	Y422		Lasi	Pullo	Kylki- ja kaulapalojen lasimassa on vihreää ja sisältää ilmakuplia. Osa paloista on irisoitunut.	21		97,65	

KM	Alanro	Alue	Yhteys	Rakenne	Materiaali	Laji	Kuvaus	Kpl	Mitat mm	Paino g	Muuta
2006060	157	4	Y422		Lasi	Pullo	Kylkipalojen lasimassa on vihreä ja sisältää ilmakuplia.	2		3,55	
2006060	158	4	Y422		Lasi	Pullo	Kylkipalojen lasimassa on vedenvihreää ja sisältää ilmakuplia.	2		3,67	
2006060	159	4	Y422		Lasi	Pullo	Reuna- ja kylkipalojen lasimassa on vihreää.	2		1,72	
2006060	160	4	Y422		Lasi	Pullo	Kylkipalojen lasimassa on vihreä.	3		9,01	
2006060	161	4	Y422		Lasi	Pullo	Kylki- ja pohjapalojen lasimassa on kirkasta.	2		18,6	
2006060	162	4	Y422		Lasi	Pullo	Kylkipalojen lasimassa on vihreä. Osa paloista on irisoituneita.	19		345,31	
2006060	163	4	Y422		Lasi	Pullo	Kylki- ja kaulapalat ovat olleet tulella.	11		39,78	
2006060	164	4	Y422		Lasi	Ikkuna	Lasimassa on vihertävää ja osassa paloista irisoitunutta.		Paks. 1-2	575,58	
2006060	165	4	Y422		Kuona	Kuona		5		14,25	
2006060	166	4	Y422		Pii	Iskos	Toinen pala on väriltään ruskea ja sen massassa on valkoisia laikkuja. Toinen on palanut.	2	28x16x6 ja 20x18x7	5,36	
2006060	167	4	Y424		Lyijy	Kuula	Pyöreänmuotoisessa kuulassa on valinsauma.	1	Halk. 19	38 k	
2006060	168	4	Y424		Rauta	Naula	Naulan kanta on epämääräisen muotoinen/nuppimainen. Varsi on poikkileikkaukseltaan suorakaiteenmuotoinen.	1	Kanta 8,5x9, varsi 4x6 ja pit.24	1,28 k	
2006060	169	4	Y424		Fajanssi	Astia	Tinalasitetun kylkipalan ulkopinnalla on maalattuja pallomaisia sinisiä koristekuvioita.	1		0,56	
2006060	170	4	Y424		Fajanssi	Astia	Tinalasitetut reuna-, kylki- ja pohjapalat ovat mahdollisesti pienestä kulhosta. Yhdessä kylkipalassa on katkelma korvaa, joka päättyy lehvämäiseen muotoon. Samaa astiaa kuin KM 2006060:139.	107		105,69	

KM	Alanro	Alue	Yhteys	Rakenne	Materiaali	Laji	Kuvaus	Kpl	Mitat mm	Paino g	Muuta
2006060	171	4	Y424		Fajanssi	Astia	Tinalasitetut reuna- ja kylkipalat ovat mahdollisesti lautasesta.	21		39,48	
2006060	172	4	Y424		Fajanssi	Astia	Kylkipalan molemmilla pinnoilla on tummanruskea tinalasitus.	1		1,01	
2006060	173	4	Y424		Fajanssi	Astia	Kylki- ja pohjapalat ovat palaneet.	5		14,13	
2006060	174	4	Y424		Kivitavara	Pullo	Selletteripullon kylkipalan ulkopinta on harmaa ja suolalasettu. Kellertävällä sisäpinnalla näkyy dreijauksen jälkiä.	1		1,97	
2006060	175	4	Y424		Punasavi	Astia	Kaareva kierteisen korvan katkelman pinnalla on vihertävä lyijylasite. Todennäköisesti samasta astiasta kuin KM 2006060:15, :121, :146, :249, :354 ja :556.	1	Pit. 43.	5,12	
2006060	176	4	Y424		Punasavi	Astia	Kylkipalojen ulkopinnalla on ruskea lyijylasite. Sisäpinta on lohjennut pois.	2		6,74	
2006060	177	4	Y424		Punasavi	Astia	Kylkipalan sisäpinnalla on vihreä lyijylasite.	1		2,66	
2006060	178	4	Y424		Savi	Astia	Slaavilaisen keramiikan kylkipalojen ulkopinta on nokinen. Yhden palan sisäpinta myös tummanruskea, muiden vaaleanruskea. Sekoitteena on hiekkaa. Samaa astiaa kuin KM 2006060:60 ja :77.	3		31,49	
2006060	179	4	Y424		Valkosavi	Liitupiipun varsi		1	Pit 42, halk. 8	3,34	
2006060	180	4	Y424		Lasi	Astia	Kylkipalojen lasimassa on vihreä ja sisältää pieniä ilmakuplia.	9		6,92	
2006060	181	4	Y424		Lasi	Astia	Kylkipalojen lasimassa on turkoosinvihreä.	3		4,83	
2006060	182	4	Y424		Lasi	Pullo	Kulmikkaan pullon pohjapalan lasimassa on vihreä ja sisältää pieniä ilmakuplia.	1		18,35	
2006060	183	4	Y424		Lasi	Pullo	Pohjapalan lasimassa on vihreä ja sisältää ilmakuplia.	1		15,72	
2006060	184	4	Y424		Lasi	Pullo	Kylkipalojen lasimassa on vihreää.	2		21,46	

KM	Alanro	Alue	Yhteys	Rakenne	Materiaali	Laji	Kuvaus	Kpl	Mitat mm	Paino g	Muuta
2006060	185	4	Y424		Lasi	Pullo	Kylkipalojen lasimassa on vihreää ja sisältää ilmakuplia.	2		22,07	
2006060	186	4	Y424		Lasi	Pullo	Reuna- ja kylkipalat ovat olleet tulella. Toinen pala on irisoitunut.	2		8,97	
2006060	187	4	Y424		Lasi	Ikkuna	Lasimassa on vihreä.		Paksuus 1,5-3	30,68	
2006060	188	4	Y424	Ku423	Fajanssi	Astia	Kylkipalan sisäpinnalla on vaalea tinalasitus ja ulkopinnalla sininen. Samaa astiaa kuin KM 2006060:198.	1		1,9	
2006060	189	4	Y424	Ku423	Fajanssi	Astia	Tinalasitettuja kylki- ja mahdollisesti pohjapaloja.	8		6,49	
2006060	190	4	Y424	Ku423	Fajanssi	Astia	Kylkipalan sisäpinnalla on vaalea ja ulkopinnalla harmahtava tinalasitus. Savimassa on kellertävä ja murtopinnat ovat nokiset.	1		3,58	
2006060	191	4	Y424	Ku423	Punasavi	Astia	Kylkipalan sisäpinnalla on vaalea saviliete. Ulkopinta on lohjennut.	1		0,31	
2006060	192	4	Y424	Ku423	Savi	Astia	Slaavilaisen keramiikan reuna- ja kylkipalojen ulkopinta on nokinen. Palojen sisäpinta on vaaleanruskea. Sekoitteena on hiekkaa. Samaa astiaa kuin KM 2006060:60, :77, :178.	6		19,67	
2006060	193	4	Y424	Ku423	Valkosavi	Liitupiipun varsi	Katkelman ulkopinta on mustunut.	1		2,78	
2006060	194	4	Y424	Ku423	Lasi	Astia	Kylkipalan lasimassa on vihreä.	1		0,99	
2006060	195	4	Y424	Ku423	Lasi	Ikkuna	Lasimassa on vihreä.		Paks. 1-2	115,56	
2006060	196	4	Y425		Rauta	Esine	Pyöreänmuotoisen ja litteän katkelman reunoilla on jäännöksiä puusta jäljellä. Alaosa katkelmasta on ruostunut möykkymäiseksi.	1		62,58 k	
2006060	197	4	Y425		Lasi	Ikkuna	Lasimassa on vihreä.	1	Paks. 1,5	1,61	

KM	Alanro	Alue	Yhteys	Rakenne	Materiaali	Laji	Kuvaus	Kpl	Mitat mm	Paino g	Muuta
2006060	198	4	Y426		Fajanssi	Astia	Kylkipalan sisäpinnalla on vaalea tinalasitus ja ulkopinnalla sininen. Samaa astiaa kuin KM 2006060:188.	1			0,36
2006060	199	4	Y426		Lasi	Ikkuna	Lasimassa on vihreää. Toinen on reunapala.	1	Paks. 1,5-2		2,5
2006060	200	4	Y426		Lasi	Ikkuna	Lasimassa on kirkasta.	1	Paks. 1		0,35
2006060	201	4	Y426	Ku428	Lasi	Pullo	Kylki- ja pohjapalat ovat kulmikkaasta pullosta, jonka massa on vihertävä ja sisältää pieniä ilmakuplia.	5			45,06
2006060	202	4	Y427		Valkosavi	Liitupiipun varsi		1			2,52
2006060	203	4	Y427		Lasi	Astia	Kylkipalat ovat olleet tulessa.	3			0,63
2006060	204	4	Y427		Lasi	Pullo	Kylkipalan lasimassa on vihreä ja sisältää ilmakuplia.	1			13,81
2006060	205	4	Y427		Lasi	Ikkuna	Lasimassa on vihreä.	2	Paks. 1-3		1,42
2006060	206	4	Y427		Lasi	Ikkuna	Lasimassa on kirkas.	1	Paks.1		0,49
2006060	207	4	Y430		Kupariseos	Esine	Pyöreän litteän levyn reunassa on vastakkaisilla puolilla kaksi, ohuesta metallilangasta tehtyä lenkkiä. Toinen lenkki on kiinnittynyt pieneen saranaan.	1	Halk. 32, paks. noin 1		3,06 k
2006060	208	4	Y430		Kupariseos	Lukko	Pienen riippulukon kolme sivua ovat kaarevat ja se on muodoltaan apilamainen. Yhdellä sivulla on kiinnityslenkki. Lukon yläosassa, lenkin alapuolella on urakoristelua. Toisella pinnalla on myös kirjoitusta (BAR...). Keskellä on reikä, johon on mahdollisesti ruostunut avaimen katkelma.	1	48x31x8		28,44 k
2006060	209	4	Y430		Rauta	Veitsi	Veitsi on suorateräinen ja kaarevahamarainen. Varsi on suorakaiteenmuotoinen ja onnto. Sen pinnalla on jäljellä osa puukahvasta. Olan kohdalla on suorakaiteenmuotoinen paksunnos, jossa on urakoristelua.	1	180x23x13		70,05 k
2006060	210	4	Y430		Rauta	Solki	Solki on muodoltaan nelikulmainen. Soljen neula on tallella.	1	31x28x4		8,74 k

KM	Alanro	Alue	Yhteys	Rakenne	Materiaali	Laji	Kuvaus	Kpl	Mitat mm	Paino g	Muuta
2006060	211	4	Y430		Rauta	Luistimet	Luistimien terät ovat suorakaiteenmuotoiset. Terän kanta ja kärki ovat suipot. Kengän pohjaa varten on lähes suorakaiteenmuotoinen levy, jonka takaosassa on kaksi neliömäistä pystyssä olevaa katkelmaa kannan tueksi. Sekä levyssä että luistimen terässä on hihnanreiät kiinnitystä varten.	2	285x49x6	587,05	k
2006060	212	4	Y430		Rauta	Esine	Suorakaiteenmuotoisen ja teräväkärkisen varren päässä on kaareva haara, jonka päät on käännetty rullalle. Esine on mahdollisesti pärepihti.	1	270x112x9	205,52	k
2006060	213	4	Y430		Rauta	Esine	Suorakaiteenmuotoisen ja levymäisen varren toinen pää on kaareva ja siinä on keskellä reikä (halk. 18 mm). Toinen pää on kolmiomainen ja se on väännetty poispäin varresta. Siinä on kolme pientä reikää (halk. 5 mm), joista yhdessä on vielä jäljellä metallista tappia.	1	242x39x5	228,33	k
2006060	214	4	Y430		Rauta	Astia	T-mallinen levymäinen katkelma on todennäköisesti rautaisen padan pohja- ja reunapala.	1	56x42x6	22,14	k
2006060	215	4	Y430		Rauta	Hevosenkengännaula	Kolmiopäisen hevosenkengännaulan varsi on suorakaiteenmuotoinen.	1	Kannan halk. 16,5; pituus 43; varren paks. 4	9,59	k
2006060	216	4	Y430		Lasi	Nappi	Muodoltaan pyöreän ja poikkileikkaukseltaan kartiomaisen esineen takana on metallisen kiinnityslenkin jäännökset. Esine on todennäköisesti koristenappi tai korun osa.	1	Halk. 10; paks. 9	0,96	
2006060	217	4	Y430		Posliini	Astia	Pohja- ja kylkipalan ulkopinnalla on punaisella, mustalla ja vihreällä maalattua koristelua. Pohjassa on näkyvissä osa leimasta. Pala on todennäköisesti kahvi- tai teekupista.	1	Pohjan halk. 40	6,64	
2006060	218	4	Y430		Posliini	Astia	Reunapalat ovat eri astioista. Toisessa on ulkopinnalla hopean värisellä tehtyä koristelua.	2	Toisen reunan halk. 130	6,56	

KM	Alanro	Alue	Yhteys	Rakenne	Materiaali	Laji	Kuvaus	Kpl	Mitat mm	Paino g	Muuta
2006060	219	4	Y430		Posliini	Astia	Kylkipaloja.	2			4,7
2006060	220	4	Y430		Fajanssi	Astia	Tinalasitetun kahvi- tai teekupin reuna-, pohja- ja kylkipalojen molemmilla pinnoilla on mustalla tehtyä maisema-aiheista siirtokuvakoristelua.	7	Reunan halk. 80; pohjan halk. 40; kork. 51		25,62
2006060	221	4	Y430		Fajanssi	Astia	Tinalasitetun kylkipalan ulkopinnalle on maalattu sinisellä, ruskealla ja punaisella kasviaiheista koristelua.	1			0,5
2006060	222	4	Y430		Fajanssi	Astia	Tinalasitetujen kylkipalojen ulkopinnalle on maalattu vihreällä, punaisella, keltaisella ja mustalla kasvi- ja maisema-aiheista koristelua (mm. miehiä soutamassa veneellä).	3			4,02
2006060	223	4	Y430		Fajanssi	Astia	Tinalasitetun kylkipalan ulkopinnalla on tummanharmaalla tehtyä siirtokuvakoristelua.	1			0,44
2006060	224	4	Y430		Fajanssi	Astia	Tinalasitetujen reunapalojen sisäpinnalla on ruskealla tehtyä viiva-aiheista siirtokuvakoristelua.	2	Reunan halk. 100		2,78
2006060	225	4	Y430		Fajanssi	Astia	Toisen kylkipalan molemmilla pinnoilla on sinisellä maalattua koristelua. Toisen palan sisäpinnalla on sinisellä maalattua koristelua. Toinen pinta on lohjennut.	2			2,73
2006060	226	4	Y430		Fajanssi	Astia	Tinalasitetun teekannun nokan ja kannen nupin palasia. Nokan ja nupin ulkopinnalla on lehväaiheista kohokuviokoristelua.	24	Nokan suun halk. 14; pituus 107; nupin koko 18x23		43,33
2006060	227	4	Y430		Fajanssi	Astia	Tinalasitetuja reuna-, pohja-, korva- ja kylkipaloja. Mahdollisesti samasta astiasta kuin KM 2006060:226.	24			23,04
2006060	228	4	Y430		Fajanssi	Astia	Tinalasitetuja kaatonokan paloja ja astian kylkipaloja.	5			5,47
2006060	229	4	Y430		Fajanssi	Astia	Tinalasitetun kupin kylki- ja pohjapaloja.	4	Pohjan halk. 42		16,23

KM	Alanro	Alue	Yhteys	Rakenne	Materiaali	Laji	Kuvaus	Kpl	Mitat mm	Paino g	Muuta
2006060	230	4	Y430		Fajanssi	Astia	Tinalasitettu reunapala.	1	Reunan halk. 80	3,52	
2006060	231	4	Y430		Fajanssi	Astia	Tinalasitettuja reuna- ja kylkipaloja.	16		14,02	
2006060	232	4	Y430		Fajanssi	Astia	Tinalasitetun korvan puolikas on koristeltu muotoilemalla reunoja lehvämäisiksi.	1		6,12	
2006060	233	4	Y430		Fajanssi	Astia	Tinalasitettuja kylkipaloja.	4		12,27	
2006060	234	4	Y430		Fajanssi	Astia	Tinalasitettuja reuna- ja kylkipaloja.	11		40,34	
2006060	235	4	Y430		Fajanssi	Astia	Tinalasitetut reunapalat ovat todennäköisesti lautasesta.	2	Reunan halk. 240	7,99	
2006060	236	4	Y430		Fajanssi	Astia	Tinalasitetut reunapalat ovat todennäköisesti lautasesta.	2	Reunan halk. n. 250	11,5	
2006060	237	4	Y430		Fajanssi	Astia	Tinalasitettuja reuna- ja kylkipaloja.	5		8,95	
2006060	238	4	Y430		Fajanssi	Astia	Tinalasitettuja reuna- ja kylkipaloja.	3		14,9	
2006060	239	4	Y430		Fajanssi	Astia	Tinalasitetun kylkipalan savimassa on punertavaa.	1		6,94	
2006060	240	4	Y430		Fajanssi	Astia	Tinalasitetujen pohja- ja kylkipalojen savimassa on punertavaa.	2	Pohjan halk. 70	4,9	
2006060	241	4	Y430		Kivitavara	Astia	Selpteripullon kylkipalan sisäpinnalla on rihlausta. Ulkopinnalla on suolalasisitus.	1		9,64	
2006060	242	4	Y430		Punasavi	Astia	Vadin reuna-, kylki- ja pohjapalojen sisäpinnalla on vihreä lyijylasite sekä boluskoristelua. Tasaisessa pohjassa lukee TÖLO.	11	Reunan halk. 240; pohjan halk. 105	258,3	
2006060	243	4	Y430		Punasavi	Astia	Lasittamattomien reunapalojen ulkopinnalla on kolme kappaletta vaakasuoria koristeuria (lev. 2 mm). Reuna on hieman profiloitu ulospäin. Savimassan sekoitteena on käytetty hiekkaa. Palat ovat todennäköisesti suuresta ruukusta. Samaa astiaa kuin KM 2006060:460.	2	Reunan halk. 250	137,26	

KM	Alanro	Alue	Yhteys	Rakenne	Materiaali	Laji	Kuvaus	Kpl	Mitat mm	Paino g	Muuta
2006060	244	4	Y430		Punasavi	Astia	Ruukun reuna-, pohja- ja kylkipalojen sisäpinnalla on vihreän, kellertävän ja ruskean laikukas lyijylasite. Ulkopinnalla on vaakasuoria koristeuria (lev. 2 mm). Reuna on taivutettu ulospäin. Samaa astiaa kuin KM 2006060:16, :314, :360, :403 ja :552.	14	Reunan halk. 250; pohjan halk. n. 80	358,47	
2006060	245	4	Y430		Punasavi	Astia	Ruukun reuna- ja kylkipalojen sisäpinnalla on vihreä lyijylasite. Ulkopinnalla on vaakasuoria koristeuria (lev. 2 mm). Reuna on taivutettu ulospäin.	7	Reunan halk. 210	73,13	
2006060	246	4	Y430		Punasavi	Astia	Korva- ja kylkipalojen ulkopinnalla on sinertävä tinalasite. Kylkipalojen sisäpinnalla on ruskea lyijylasite. Vertikaalikorvan poikkileikkaus on soikea.	4		50	
2006060	247	4	Y430		Punasavi	Astia	Reunapalan sisäpinnalla on väritön mutta metallinhohtoinen lyijylasite.	1	Reunan halk. 150	47,87	
2006060	248	4	Y430		Punasavi	Astia	Kylkipalojen sisäpinnalla on vihreä lyijylasite. Ulkopinnalla on vaakasuoria koristeuria (lev. 2-3 mm).	10		67,95	
2006060	249	4	Y430		Punasavi	Astia	Reuna-, pohja- ja kylkipalojen molemmilla pinnoilla on tummanvihreä lyijylasite (sisäpinnalla raidallinen). Ulkopinnalla on rihlausta. Todennäköisesti samasta astiasta kuin KM 2006060:15, :121, :146, :175, :354 ja :556.	6		57,3	
2006060	250	4	Y430		Punasavi	Astia	Pohja- ja kylkipalojen sisäpinnalla on vihertävä lyijylasite, sekä yhdessä palassa rihlausta.	8		77,2	
2006060	251	4	Y430		Punasavi	Astia	Kylkipalojen molemmilla pinnoilla on kellertävä lyijylasite.	3		13,58	
2006060	252	4	Y430		Punasavi	Astia	Kylkipalojen sisäpinnalla on vaaleanvihreä lyijylasite. Ulkopinta on nokinen.	3		13,2	
2006060	253	4	Y430		Punasavi	Astia	Kylkipalojen sisäpinnalla on vaaleanvihreä lyijylasite. Samaa astiaa kuin KM 2006060:22.	10		25,45	

KM	Alanro	Alue	Yhteys	Rakenne	Materiaali	Laji	Kuvaus	Kpl	Mitat mm	Paino g	Muuta
2006060	254	4	Y430		Punasavi	Astia	Kylkipalojen toisella pinnalla on kellertävän vihreä lyijylasite. Toiset pinnat ovat lohjenneet.	3		4,28	
2006060	255	4	Y430		Punasavi	Astia	Kylkipalojen sisäpinnalla on vaaleanvihreä lyijylasite. Ulkopinta on paikoitellen nokinen.	2		8,67	
2006060	256	4	Y430		Punasavi	Astia	Kylkipalojen sisäpinnalla on punertavan ruskea lyijylasite ja jäänteitä vaaleasta savilietteestä. Ulkopinnalla on rihlausta.	3		33,36	
2006060	257	4	Y430		Punasavi	Astia	Vadin reuna- ja pohjapaloja. Reunapalojen sisäpinnalla on vaalea saviliete ja väritön lyijylasite.	4	Pohjan halk. n. 150	36,94	
2006060	258	4	Y430		Punasavi	Astia	Pohja- ja kylkipalojen sisäpinnalla on jäänteitä kellertävästä lyijylasitteesta ja boluskoristelua. Pohja on tasainen.	11	Pohjan halk. 140	146,24	
2006060	259	4	Y430		Punasavi	Astia	Reuna- ja kylkipalojen toisella pinnalla on väritön lyijylasite sekä vaalealla ja vihreällä savilietteellä tehtyä boluskoristelua. Toiset pinnat ovat lohjenneet.	8		10,77	
2006060	260	4	Y430		Punasavi	Astia	Kylkipalojen sisäpinnalla on vaaleanruskea, kulunut lyijylasite. Ulkopinta on nokinen. Osassa paloista toinen pinnoista on lohjennut.	18		34,42	
2006060	261	4	Y430		Punasavi	Astia	Reuna- ja kylkipalojen sisäpinnalla on tummanvihreä lyijylasite. Kylkipalan sisäpinnalla on rihlausta. Ulkopinnalla reunan alapuolella on vaakasuoria uria (lev. 2 mm). Ulkopinnat ovat hieman nokiset.	2		23,52	
2006060	262	4	Y430		Punasavi	Astia	Kylkipalan sisäpinnalla on kellertävä lyijylasite ja ulkopinnalla vaalea saviliete.	1		3,53	
2006060	263	4	Y430		Punasavi	Astia	Reunapalojen sisäpinnalla on vaaleanruskea ja ulkopinnalla reunan yläosassa on vihertävä lyijylasite. Ulkopinta on nokinen.	2	Reunan halk. 160	25,85	

KM	Alanro	Alue	Yhteys	Rakenne	Materiaali	Laji	Kuvaus	Kpl	Mitat mm	Paino g	Muuta
2006060	264	4	Y430		Punasavi	Astia	Kahvapalat ovat eri astioista. Toinen paloista on lasittamaton ja poikkileikkaukseltaan soikeahko. Toisessa on alapinnalla vihertävää lyijylasitetta ja myös se on poikkileikkaukseltaan soikeahko.	2	Kahvojen leveydet 30,5 ja 19	50,83	
2006060	265	4	Y430		Punasavi	Astia	Reunapalat ovat eri astioista. Yhdessä palassa on molemmin puolin vihertävä lyijylasite. Toisessa on sisäpinnalla vihreä lyijylasite ja ulkopinta on nokinen. Kolmas paloista on ollut tulossa. Sen ulkopinta on nokinen ja sisäpinnalla on jäänteitä lyijylasitteesta.	3		16	
2006060	266	4	Y430		Punasavi	Astia	Kylkipalat ovat eri astioista. Yhdessä palassa on molemmin puolin vaaleanvihreä, ja toisessa tummanvihreä lyijylasite. Kolmessa palassa on sisäpinnalla eri vihertävän sävyinen ja yhdessä kellertävä lyijylasite. Yhden palan ulkopinnalla on jäänteitä lasitteesta ja toinen pinta on lohjennut.	7		60,68	
2006060	267	4	Y430		Valkosavi	Astia	Kylkipalan molemmilla pinnoilla on jäänteitä vihreästä ja keltaisesta koristelusta lyijylasitteen alla.	1		0,66	
2006060	268	4	Y430		Savi	Astia	Kylkipala on korkeahkossa lämpötilassa kovaksi poltettua ja savimassaltaan harmaata.	1		2,51	
2006060	269	4	Y430		Savi	Astia	Slaavilaisen keramiikan kylkipaloja. Sekoitteena on hiekkaa.	3		31,15	
2006060	270	4	Y430		Fajanssi	Kaakeli	Levyn katkelman pinnalla on vaakasuoria uria. Toinen pinta on lohjennut.	1		9,48	
2006060	271	4	Y430		Lasi	Astia	Pyöreähkön katkelman lasimassa on kirkas ja sen keskellä on lasin sisällä punaisella ja valkoisella tehtyä kaarevia viivoja viuhkamaisena koristeluna.	1	Halk. 18	1,7	
2006060	272	4	Y430		Lasi	Astia	Luulasisen astian kylkipala.	1		0,3	
2006060	273	4	Y430		Lasi	Astia	Reunapalan lasimassa on sininen ja sen toisella pinnalla on kullalla tehtyä kasviaiheista koristelua.	1		0,56	

KM	Alanro	Alue	Yhteys	Rakenne	Materiaali	Laji	Kuvaus	Kpl	Mitat mm	Paino g	Muuta
2006060	274	4	Y430		Lasi	Astia	Reuna- ja kylkipalojen lasimassa on kirkas.	2			0,96
2006060	275	4	Y430		Lasi	Astia	Kylkipalan pinta on aaltoileva ja sen lasimassa on kirkas.	1			2,36
2006060	276	4	Y430		Lasi	Astia	Kylkipalan lasimassa on kirkas.	1			0,85
2006060	277	4	Y430		Lasi	Astia	Kulmikkaan lasin kylkipalojen lasimassa on kirkas.	2			3,08
2006060	278	4	Y430		Lasi	Astia	Pohja- ja kylkipalojen lasimassa on kirkas. Pohja on muodoltaan pyöreä. Kyljessä, lähellä pohjaa on kirjoitusta (ainakin NIG, mahdollisesti myös HT).	3	Pohjan halk. 31		27,05
2006060	279	4	Y430		Lasi	Astia	Kylkipalan lasimassa on kirkasta ja irisoitunutta.	1			0,6
2006060	280	4	Y430		Lasi	Astia	Kylkipalojen lasimassa on vihertävää ja irisoitunutta.	2			1,82
2006060	281	4	Y430		Lasi	Astia	Kylkipalan lasimassa on kirkasta ja pala on sulanut pyöreälaitaiseksi.	1			0,78
2006060	282	4	Y430		Lasi	Astia	Kylkipalojen lasimassa on vihreää.	3			2,81
2006060	283	4	Y430		Lasi	Astia	Kylkipalan lasimassa on vedenvihreää.	1			2,08
2006060	284	4	Y430		Lasi	Astia	Pohja- ja kylkipalojen lasimassa on kellertävän vihertävää ja siinä on ilmakuplia. Pohja on tasainen. Palat ovat todennäköisesti lasisesta kulhosta. Todennäköisesti samasta astiasta kuin KM 2006060:425, :443 ja :465.	17			91,3
2006060	285	4	Y430		Lasi	Pullo	Pyöreäpohjaisen pullon pohjapalan lasimassa on vihreää ja irisoitunutta.	1			8,41
2006060	286	4	Y430		Lasi	Pullo	Pienen kartiokaulaisen pullon kaulapalojen lasimassa on vedenvihreää ja siinä on ilmakuplia.	5	Suun halk. 25		17,02
2006060	287	4	Y430		Lasi	Pullo	Kylkipalojen lasimassa on vihertävää ja irisoitunutta.	2			2,7
2006060	288	4	Y430		Lasi	Pullo	Pohja- ja kylkipalojen lasimassa on vedenvihreää ja irisoitunutta, ja siinä on ilmakuplia.	7			44,14

KM	Alanro	Alue	Yhteys	Rakenne	Materiaali	Laji	Kuvaus	Kpl	Mitat mm	Paino g	Muuta
2006060	289	4	Y430		Lasi	Pullo	Kaula- ja kylkiplaojen lasimassa on kellertävän ruskeaa.	9	Suun halk. 30	64,02	
2006060	290	4	Y430		Lasi	Pullo	Kaula-, pohja- ja kylkiplaojen lasimassa on vihreää.	8	Suun halk. n. 20; pohjan halk. 70	70,31	
2006060	291	4	Y430		Lasi	Pullo	Kylkipalojen lasimassa on tummanvihreää.	3		15,22	
2006060	292	4	Y430		Lasi	Pullo	Pohja- ja kylkipalojen lasimassa on tummanvihreää ja irisoitunutta. Pohja on kartiomainen ja siinä on punttelinarpi.	4	Pohjan halk. 84	346,74	
2006060	293	4	Y430		Lasi	Pullo	Kaula-, pohja- ja kylkipalojen lasimassa on vihreää ja siinä on ilmakuplia.	16	Suun halk. 30	213,13	
2006060	294	4	Y430		Lasi	Pullo	Kylkipalojen lasimassa on vihreää ja siinä on ilmakuplia.	7		74,82	
2006060	295	4	Y430		Lasi	Pullo	Pohjapalojen lasimassa on tummanvihreää.	3	Pohjan halk. n. 70	122,54	
2006060	296	4	Y430		Lasi	Pullo	Pohja- ja kylkipalojen lasimassa on tummanruskeaa. Pohjan reuna on paksumpi ja se ohenee kohti keskustaa.	3	Pohjan halk. n. 80	145,29	
2006060	297	4	Y430		Lasi	Pullo	Kylkipalojen lasimassa on vaaleanvihreää ja siinä on ilmakuplia.	2		12,95	
2006060	298	4	Y430		Lasi	Pullo	Kylkipalan lasimassa on tummanvihreää.	1		1,04	
2006060	299	4	Y430		Lasi	Ikkuna	Lasimassa on vihreää ja irisoitunutta.	21	Paks. 1-2	44,39	
2006060	300	4	Y430		Kivi	Esineen katkelma	Hioinkiven katkelma on suorakaiteenmuotoinen. Sen kolmea sivua on työstetty.	1	94x37x17	134,56	
2006060	301	4	Y430		Kivi	Levy	Levymäiset katkelmat ovat väriltään tummanhamaita ja niiden molemmat pinnat ovat sileät. Palat ovat todennäköisesti rihvelitaulun katkelmia.	16	Paks. 1,5-2	76,45	
2006060	302	4	Y430		Pii	Iskos	Pala on väriltään tummanharmaa.	1	23x15x11	3,69	

KM	Alanro	Alue	Yhteys	Rakenne	Materiaali	Laji	Kuvaus	Kpl	Mitat mm	Paino g	Muuta
2006060	303	4	Y430			Kuona		2	35x28x26 ja 17x11x9	17,78	
2006060	304	4	Y433		Rauta	Esine	Suorakaiteenmuotoisella ja teräväkärkisellä varrella on pyöreä pää, jossa on reikä keskellä (lev. 7 mm).	1	Pään halk. 20; varren paks. 8; pituus 64	13,26 k	
2006060	305	4	Y433		Rauta	Esine	Poikkileikkaukseltaan pyöreästä varresta lähtee ulospäin (noin 25 mm toisesta päästä) suorakaiteenmuotoinen uloke. Esine siis näyttää ristiltä, josta puuttuu toinen sakara.	1	158x46x22	153,08 k	
2006060	306	4	Y433		Posliini	Astia	Kupin reunapalan sisäpinnalla on viininpunaisella maalattu kasviaiheita ja geometrisia kuvioita. Sisäpinta on aaltoileva. Ulkopinnalla on punaisella maalattu lehväaiheinen koristekuvio.	1	Reunan halk. 80	6,26	
2006060	307	4	Y433		Posliini	Astia	Muodoltaan suorakaiteenmuotoisen korvapalan molemmilla sivuilla on urat.	1	Paks. 3,5	1,24	
2006060	308	4	Y433		Fajanssi	Astia	Tinalasitetun reunapalan toisella pinnalla on ruskealla maalattua geometrista koristelua.	1		0,79	
2006060	309	4	Y433		Fajanssi	Astia	Tinalasitettu korva- tai reliefikoristelun pala. Siinä on kaksi päällekkäistä ristiin menevää suorakaiteenmuotoista (lev. 6 mm) osaa, joiden reunoilla on urat.	1		0,73	
2006060	310	4	Y433		Fajanssi	Astia	Tinalasitettuja kylkipaloja.	8		9,82	
2006060	311	4	Y433		Fajanssi	Astia	Tinalasitetun lautasen reuna-, pohja- ja kylkipaloja.	15		41,25	
2006060	312	4	Y433		Punasavi	Astia	Kylkipalojen tinalasite on vaaleansinistä.	2		35,07	
2006060	313	4	Y433		Punasavi	Astia	Ruukun reuna-, pohja- ja kylkipalojen sisäpinnalla on vaaleanvihreä lyijylasite ja rihlausta. Ulkopinnalla kiertää vaakasuoria uria (lev. 2 mm) noin 30 mm reunan alapuolella. Reuna on hieman profiloitu ulospäin. Pohja on tasainen.	21	Reunan halk. 170; pohjan halk. 80; korkeus 152	379,49	

KM	Alanro	Alue	Yhteys	Rakenne	Materiaali	Laji	Kuvaus	Kpl	Mitat mm	Paino g	Muuta
2006060	314	4	Y433		Punasavi	Astia	Reuna- ja kylkipalojen sisäpinnalla on vihreän, kellertävän ja ruskean laikukas lyijylasite. Ulkopinnalla kiertää astiaa vaakasuorat urat (lev. 2 mm). Reuna on profiloitu ulospäin. Samaa astiaa kuin KM 2006060: 16, :244, :360, :403 ja :552.	16	Reunan halk. 230	318,41	
2006060	315	4	Y433		Punasavi	Astia	Reuna-, pohja- ja kylkipalojen molemmilla pinnoilla on vihreä lyijylasite.	6		45,69	
2006060	316	4	Y433		Punasavi	Astia	Reunapalojen sisäpinnalla on tummanvihreä lyijylasite. Ulkopinta on nokinen. Reuna on profiloitu ulospäin.	2	Reunan halk. 160	23,79	
2006060	317	4	Y433		Punasavi	Astia	Kylkipalojen sisäpinnalla on vaaleanvihreä lyijylasite.	6		19,92	
2006060	318	4	Y433		Punasavi	Astia	Kylkipalojen molemmilla pinnoilla on kellertävä lyijylasite. Useiden palojen toinen pinta on lohjennut.	16		20,81	
2006060	319	4	Y433		Punasavi	Astia	Pohja- ja kylkipalojen sisäpinnalla on kellertävän vihreä lyijylasite. Ulkopinnalla kiertää vaakasuoria uria (lev. 2-3 mm).	3		37,43	
2006060	320	4	Y433		Punasavi	Astia	Kylkipalan molemmilla pinnoilla on kellertävä lyijylasite. Ulkopinnalla on rihlausta.	1		2,72	
2006060	321	4	Y433		Punasavi	Astia	Kylkipalojen sisäpinnalla on tummanruskea lyijylasite. Ulkopinta on nokinen.	2		6,14	
2006060	322	4	Y433		Punasavi	Astia	Jalkalistallinen pohjapala.	1	Pohjan halk. 130	22,76	
2006060	323	4	Y433		Punasavi	Astia	Reunapalat ovat eri astioista. Yhdessä on sisäpinnalla kellertävä ja toisessa tummanvihreä lyijylasite. Kolmannessa palassa on molemmilla pinnoilla vaaleanvihreä lyijylasite sekä ulkopinnalla rihlausta.	3	Yhden reunan halk. 120	26,27	
2006060	324	4	Y433		Lasi	Astia	Pikarin jalan katkelman lasimassa on kirkas ja hieman irisoitunut.	1	15,90		
2006060	325	4	Y433		Lasi	Astia	Kylkipalan lasimassa on vaaleansinistä.	1		0,44	

KM	Alanro	Alue	Yhteys	Rakenne	Materiaali	Laji	Kuvaus	Kpl	Mitat mm	Paino g	Muuta
2006060	326	4	Y433		Lasi	Astia	Kylkipalojen lasimassa on vihertävää ja irisoitunutta.	3			3,34
2006060	327	4	Y433		Lasi	Ikkuna	Lasimassa on vihertävää ja irisoitunutta.	10	Paks. 1-2		9,03
2006060	328	4	Y434		Rauta	Esine	Suorakaiteenmuotoisen varren molemmat päät ovat terävät ja se on väännetty lähes suorakulmaisesti mutkalle. Esine on todennäköisesti kiinnityspidike.	1	64x57x6		33,81 k
2006060	329	4	Y434		Rauta	Niitti	Niitin varsi on poikkileikkaukseltaan pyöreä. Kanta on muodoltaan pyöreä ja vastakappale on lähes suorakaiteenmuotoinen.	1	Kannan halk. 21; vast.kpl halk. 33x26; varren paks. 7; pit. 62		41,13 k
2006060	330	4	Y434		Fajanssi	Astia	Tinalasitettujen reuna- ja kylkipalojen molemmilla pinnoilla on ruskealla maalattuja kasviaiheita ja geometrisia kuvioita.	4			4,69
2006060	331	4	Y434		Fajanssi	Astia	Jalkalistallisen pohjapalan ulkopinnalla on moniväristä koristelua.	1			1,9
2006060	332	4	Y434		Fajanssi	Astia	Tinalasitetun kulhon pohjapaloja. Pohjan sisäpinnalla sekä kylkien ulkopinnalla on sinisellä maalattua maisema-aiheista koristelua. Pohjassa on ympyränmuotoinen ura (lev. 1 mm).	14	Pohjan halk. 80		80,66
2006060	333	4	Y434		Fajanssi	Astia	Tinalasitettuja reuna- ja kylkipaloja. Kylkipalan sisäpinnalla on jäänteitä vaaleanvihreästä koristelusta.	2			1,39
2006060	334	4	Y434		Fajanssi	Astia	Tinalasitettuja kylkipaloja todennäköisesti kupista tai muusta pienestä astiasta. Osa paloista on ulkopinnalta tummanpunaisia.	13			13,72
2006060	335	4	Y434		Fajanssi	Astia	Tinalasitettuja reuna- ja kylkipaloja.	24			20,93
2006060	336	4	Y434		Fajanssi	Astia	Tinalasitetun kylkipalojen ulkopinnalla on lehväaiheista kohokoristelua.	2			8,28

KM	Alanro	Alue	Yhteys	Rakenne	Materiaali	Laji	Kuvaus	Kpl	Mitat mm	Paino g	Muuta
2006060	337	4	Y434		Fajanssi	Astia	Kahva-, reuna- ja pohjapaloissa on vaaleanvihertävä tinalasitus. Reunapaloissa on vaakasuoria uria (lev. 2 mm) ulkopinnalla.	8		7,62	
2006060	338	4	Y434		Fajanssi	Astia	Tinalasitetun lautasen reuna- ja kylkipaloja.	47		64,35	
2006060	339	4	Y434		Fajanssi	Astia	Tinalasitetun lautasen reuna-, pohja- ja kylkipaloja.	17		27,63	
2006060	340	4	Y434		Fajanssi	Astia	Tinalasitetun lautasen reunapaloja.	3	Reunan halk. 240	29,29	
2006060	341	4	Y434		Fajanssi	Astia	Tinalasitetun lautasen tai kulhon pohja- ja kylkipaloja.	22		62,14	
2006060	342	4	Y434		Fajanssi	Astia	Tinalasitettuja pohja-, reuna- ja kylkipaloja.	9		26,91	
2006060	343	4	Y434		Fajanssi	Astia	Tinalasitettuja kylkipaloja.	3		4,38	
2006060	344	4	Y434		Fajanssi	Astia	Pohja-, reuna- ja kylkipalojen tinalasitus on sinertävää. Savimassa on punertavaa.	6	Pohjan halk. 70	17,2	
2006060	345	4	Y434		Punasavi	Esine	Tinalasitetun pienoisveistoksen pää. Sotilasta esittävän patsaan hattu/kypärä ja kasvot on maalattu lilalla.	2	33x28x14	7,68	
2006060	346	4	Y434		Punasavi	Astia	Reuna- ja kylkipalojen ulkopinnalla on vaaleansininen tinalasite ja sisäpinnalla ruskea lyijylasite.	6	Reunan halk. 90	14,58	
2006060	347	4	Y434		Punasavi	Astia	Kylkipalojen molemmilla pinnoilla on vaaleansininen tinalasite.	3		18,5	
2006060	348	4	Y434		Punasavi	Astia	Kaarevan kylki- tai kahvapalan ulkopinnalla ja reunapalan molemmilla pinnoilla on vihreä lyijylasite.	2		16,87	
2006060	349	4	Y434		Punasavi	Astia	Reuna-, pohja- ja kylkipalojen sisäpinnalla on ruskea lyijylasite. Ulkopinta on nokinen ja siinä on rihausta.	9	Reunan halk. 150; pohjan halk. 90	175,84	
2006060	350	4	Y434		Punasavi	Astia	Reunapalojen sisäpinnalla on vihreä lyijylasite. Ulkopinta on nokinen.	2	Reunan halk. 140	52,01	

KM	Alanro	Alue	Yhteys	Rakenne	Materiaali	Laji	Kuvaus	Kpl	Mitat mm	Paino g	Muuta
2006060	351	4	Y434		Punasavi	Astia	Reuna-, pohja- ja kylkipalojen sisäpinnalla on tummanvihreä lyijylasite. Ulkopinta on nokinen.	9	Reunan halk. 140	75,17	
2006060	352	4	Y434		Punasavi	Astia	Pohja- ja kylkipalojen sisäpinnalla on ruskea lyijylasite. Ulkopinta on nokinen.	3	Pohjan halk. 80	23,76	
2006060	353	4	Y434		Punasavi	Astia	Reunapalan molemmilla pinnoilla on vaaleanvihreä lyijylasite. Ulkopinnalla on vaakasuoria uria (lev. 1 mm). Reuna on profiloitu ulospäin.	1	Reunan halk. n. 90	10,31	
2006060	354	4	Y434		Punasavi	Astia	Kierteisen korvan ulkopinnalla sekä reuna- ja kylkipalojen molemmilla pinnoilla on tummanvihreä lyijylasite. Todennäköisesti samasta astiasta kuin KM 2006060:15, :121, :146, :175, :249 ja :556.	16		79,39	
2006060	355	4	Y434		Punasavi	Astia	Pohja- ja kylkipalojen sisäpinnalla on vihreä lyijylasite.	2	Pohjan halk. n. 120	115,41	
2006060	356	4	Y434		Punasavi	Astia	Kylkipalojen sisäpinnalla on ruskea lyijylasite. Ulkopinta on nokinen.	2		15,33	
2006060	357	4	Y434		Punasavi	Astia	Kylkipalojen sisäpinnalla on ruskea lyijylasite.	2		5,65	
2006060	358	4	Y434		Punasavi	Astia	Reuna- ja kylkipalojen molemmilla pinnoilla on vihertävän ruskea lyijylasite.	8		25,58	
2006060	359	4	Y434		Punasavi	Astia	Kylkipalojen molemmilla pinnoilla on tummanvihreä lyijylasite.	3		21,41	
2006060	360	4	Y434		Punasavi	Astia	Suuren ruukun reuna-, pohja- ja kylkipalojen sisäpinnalla on vihreän, kellertävän ja ruskean laikukas lyijylasitus. Kahden puolen astiaa on vertikaalikorvat, jotka ovat poikkileikkaukseltaan soikeahkot. Ulkopuolella kiertää vaakasuorat urat (lev. 2 mm). Samaa astiaa kuin KM 2006060:16, :244, :314, :403 ja :552.	75	Reunan halk. ainakin 300	2461,6	
2006060	361	4	Y434		Punasavi	Astia	Reuna- ja kylkipalojen sisäpinnalla on tummanruskea lyijylasitus. Ulkopinta on nokinen. Reuna on profiloitu ulospäin.	17		90,92	

KM	Alanro	Alue	Yhteys	Rakenne	Materiaali	Laji	Kuvaus	Kpl	Mitat mm	Paino g	Muuta
2006060	362	4	Y434		Punasavi	Astia	Kylkipalojen sisäpinnalla on vaaleanvihreä lyijylasitus. Osassa paloista sisäpinta on aaltoileva.	16		52,77	
2006060	363	4	Y434		Punasavi	Astia	Reuna-, pohja- ja kylkipalojen sisäpinnalla ja joidenkin palojen molemmilla pinnoilla on kellertävä lyijylasite.	17	Reunan halk. 190	83,4	
2006060	364	4	Y434		Punasavi	Astia	Reunapalan molemmilla pinnoilla on kellertävän vihreä lyijylasite. Reuna on profiloitu ulospäin. Ulkopinnalla on vaakasuoria uria (lev. 1 mm).	1	Reunan halk. 170	35,5	
2006060	365	4	Y434		Punasavi	Astia	Pohjapalojen sisäpinnalla on tummanruskea lyijylasite. Pohjassa on jalkalista.	6	Pohjan halk. 105	100,58	
2006060	366	4	Y434		Punasavi	Astia	Kylkipalan ulkopinnalla on vihreä ja sisäpinnalla kellertävä lyijylasite. Sisäpinnalla on rihlausta.	1		35,88	
2006060	367	4	Y434		Punasavi	Astia	Reuna- ja kylkipalojen sisäpinnalla on vaaleanvihreä lyijylasite.	8		18,03	
2006060	368	4	Y434		Punasavi	Astia	Reuna- ja kylkipalojen sisäpinnalla on väritön lyijylasite.	6		40,59	
2006060	369	4	Y434		Punasavi	Astia	Reuna- ja kylkipalojen sisäpinnalla on vihreä lyijylasite.	3		13,55	
2006060	370	4	Y434		Punasavi	Astia	Reuna- ja kylkipalojen sisäpinnalla on tummanruskea lyijylasite.	2	Reunan halk. 180	23,76	
2006060	371	4	Y434		Punasavi	Astia	Kylkipalojen molemmilla pinnoilla on vaalea saviliete. Ulkopinnalla on myös jäänteitä vihreäksi värjätystä lietteestä sekä lyijylasitteesta.	3		10,62	
2006060	372	4	Y434		Punasavi	Astia	Kylkipalan molemmilla pinnoilla on kellertävä lyijylasitus. Ulkopinnalla on vaakasuoria uria (lev. 1 mm).	1		5,89	
2006060	373	4	Y434		Punasavi	Astia	Kylkipalan toisella pinnalla on vaalea tinalasite.	1		0,73	
2006060	374	4	Y434		Punasavi	Astia	Suorakaiteenmuotoisen kahvapalan yhdellä laidalla on kellertävää lyijylasitetta.	1	Halk. 30	34,04	

KM	Alanro	Alue	Yhteys	Rakenne	Materiaali	Laji	Kuvaus	Kpl	Mitat mm	Paino g	Muuta
2006060	375	4	Y434		Punasavi	Astia	Lasittamattoman pyöreähkön katkelman sisäpuolella on kuoppa.	1	Halk. 21	6,18	
2006060	376	4	Y434		Punasavi	Astia	Reunapalat ovat eri astioista. Kolmessa palassa on sisäpinnalla kellertävä ja kolmessa vihreä lyijylasite. Kahden palan ulkopinta on nokinen.	6		18,05	
2006060	377	4	Y434		Punasavi	Astia	Pohjapalat ovat eri astioista. Kahdessa palassa on sisäpinnalla ruskea ja kolmessa vihertävä lyijylasite. Yhdessä lasite on palanut. Kolme paloista on jalkalistallisia.	6	Yhden pohjan halk. 130	89,17	
2006060	378	4	Y434		Punasavi	Astia	Kylkipalat ovat eri astioista. Kahdessa palassa on sisäpinnalla ruskea, kolmessa vihertävä ja neljässä kellertävä lyijylasite. Yhdessä vihreä lasite on myös ulkopinnalla. Kahden ulkopinta on nokinen, yhdessä on vaalea saviliete ja yhdessä on rihlausta ulkopinnalla.	9		31,99	
2006060	379	4	Y434		Punasavi	Astia	Lasittamattomat reuna- ja kylkipalat ovat eri astioista. Kahden pinnat ovat nokiset.	5		30,46	
2006060	380	4	Y434		Savi	Astia	Slaavilaisen keramiikan reuna- ja kylkipaloja. Sekoitteena on hiekkää.	7		47,55	
2006060	381	4	Y434		Savi	Kaakeli	Kulmikkaan kiinnityslistan pala?	1	32x27x24	21,89	
2006060	382	4	Y434		Valkosavi	Liitupiipun varsi		1		2,57	
2006060	383	4	Y434		Lasi	Astia	Reunapalan lasimassa on kirkas ja sen ulkopinnalle on kaiverrettu kukka-aiheista koristelua.	1	Reunan halk. 60	1,39	
2006060	384	4	Y434		Lasi	Astia	Kylkipalan lasimassa on vaaleansinistä.	1		1,9	
2006060	385	4	Y434		Lasi	Astia	Kylkipalojen lasimassa on kirkas.	4		4,15	
2006060	386	4	Y434		Lasi	Astia	Pikarin jalkapalojen lasimassa on kirkasta ja se on sulanut lähes muodottomaksi.	2		43,14	

KM	Alanro	Alue	Yhteys	Rakenne	Materiaali	Laji	Kuvaus	Kpl	Mitat mm	Paino g	Muuta
2006060	387	4	Y434		Lasi	Astia	Kulmikkaan astian kylki- ja/tai pohjapalojen lasimassa on kirkas.	4			13,8
2006060	388	4	Y434		Lasi	Astia	Kylkipalan lasimassa on kirkas.	1			3,58
2006060	389	4	Y434		Lasi	Astia	Kylkipalan lasimassa on vihreä ja hieman irisoitunut.	1			0,71
2006060	390	4	Y434		Lasi	Astia	Kylkipalojen lasimassa on vedenvihreä.	5			5,3
2006060	391	4	Y434		Lasi	Pullo	Kylkipalojen lasimassa on vedenvihreää.	5			7,53
2006060	392	4	Y434		Lasi	Pullo	Kylkipalojen lasimassa on vihreää ja siinä on ilmakuplia.	5			9,37
2006060	393	4	Y434		Lasi	Pullo	Kulmikkaan pullon pohja- ja kylkipalojen lasimassa on vihreää ja irisoitunutta. Pohjassa on punttelinarpi.	5			47,74
2006060	394	4	Y434		Lasi	Pullo	Kylkipalojen lasimassa on vihreää ja irisoitunutta.	2			5,04
2006060	395	4	Y434		Lasi	Pullo	Kylkipalan lasimassa on vaaleanvihreää ja hieman irisoitunutta.	1			6
2006060	396	4	Y434		Lasi	Pullo	Kylkipalojen lasimassa on kellertävän ruskeaa.	3			7,2
2006060	397	4	Y434		Lasi	Ikkuna	Lasimassa on vihreää ja osassa paloista irisoitunutta. Joukossa on myös reunapaloja.	57	Paks. 1-3		106,43
2006060	398	4	Y434			Kuona		2	75x49x44 ja 35x24x20		
2006060	399	4	Y434	R431:n alta	Rauta	Esine	Esineen kanta on muodoltaan soikea ja levymäinen. Varsi on pyöreä ja sen ympäri kiertää hyvin syöpynyt pyöreähkö lenkki.	1	Kanta 48x32; pituus 64; varren paks. 9- 12		116,72 k
2006060	400	4	Y434	R431:n alta	Rauta	Esine	Neliömäisen varren pää on hieman levenevä ja litistytvä suorakaide. Varren ja levymäisemmän pään rajapinnassa on puolikaaren muotoinen koukku.	1	131x27x17		210,99 k
2006060	401	4	Y434	R431:n alta	Fajanssi	Astia	Tinalasitettuja kylkipaloja.	2			2,8

KM	Alanro	Alue	Yhteys	Rakenne	Materiaali	Laji	Kuvaus	Kpl	Mitat mm	Paino g	Muuta
2006060	402	4	Y434	R431:n alta	Punasavi	Astia	Reuna- ja kylkipalojen ulkopinnalla on vaaleansininen tinalasite ja sisäpinnalla kellertävän ruskea lyijylasite.	2		0,93	
2006060	403	4	Y434	R431:n alta	Punasavi	Astia	Kylkipalojen sisäpinnalla on vihreä ja ruskea lyijylasite. Samaa astiaa kuin KM 2006060:16, :244, :314, :360 ja :552.	2		59,06	
2006060	404	4	Y434	R431:n alta	Punasavi	Astia	Lasittamaton kahvapala.	1	Leveys 30	30,69	
2006060	405	4	Y434	R431:n alta	Punasavi	Astia	Reunapalan molemmilla pinnoilla on kellertävä lyijylasite.	1		1,92	
2006060	406	4	Y434	R431:n alta	Punasavi	Astia	Pohjapalan sisäpinnalla on vaalea kellertävä lyijylasite.	1		4,02	
2006060	407	4	Y434	R431:n alta	Punasavi	Astia	Kylkipalat ovat eri astioista. Yhden palan ulkopinnalla on vihreä lyijylasite. Toinen pala on lasittamaton ja sen ulkopinta on nokinen.	1		6,75	
2006060	408	4	Y434	R431:n alta	Lasi	Pullo	Pienen pullon kaulapalan lasimassa on vaaleanvihertävää.	1	Suun halk. 23	5,93	
2006060	409	4	Y434	R431:n alta	Lasi	Pullo	Pienen pullon pohjapalan lasimassa on vihertävää ja irisoitunutta. Pohjassa on punttelinarpi.	1	Pohjan halk. n. 40	14,01	
2006060	410	4	Y434	R431:n alta	Lasi	Pullo	Pohja- ja kylkipalojen lasimassa on tummanvihreää.	3	Pohjan halk.80	63,72	
2006060	411	4	Y434	R431:n alta	Lasi	Pullo	Kylkipalojen lasimassa on kellertävän ruskeaa.	2		3,29	
2006060	412	4	Y434	R431:n alta	Lasi	Pullo	Kylkipalojen lasimassa on vihreää ja irisoitunutta.	2		12,55	
2006060	413	4	Y434	R431:n alta	Lasi	Ikkuna	Lasimassa on kirkasta ja irisoitunutta.	1	Paks. 1,5	0,84	

KM	Alanro	Alue	Yhteys	Rakenne	Materiaali	Laji	Kuvaus	Kpl	Mitat mm	Paino g	Muuta
2006060	414	4	Y438		Rauta	Esineen katkelma	Korkoraudan katkelma on kaareva ja levymäinen, ja siinä on kaksi poikkileikkaukseltaan soikeahkoa piikkiä.	1	48x14x3	11,39	k
2006060	415	4	Y438		Rauta	Esine	T-mallisen esineen varsi on suorakaiteenmuotoinen ja teräväkärkinen. Varresta lähtevistä levymäisistä ulokkeista toinen on kolmiomainen ja toinen pyöreähkö.	1	36x28x8	9,93	k
2006060	416	4	Y438		Posliini	Astia	Reunapala.	1		1,45	
2006060	417	4	Y438		Posliini	Astia	Kylkipaloja.	3		8,71	
2006060	418	4	Y438		Fajanssi	Astia	Tinalasitettuja kylkipaloja.	6		9,83	
2006060	419	4	Y438		Fajanssi	Astia	Tinalasitetun lautasen reunapala.	1		5	
2006060	420	4	Y438		Punasavi	Astia	Kylkipalojen sisäpinnalla on väritön lyijyasite. Toisessa palassa on halkaisijaltaan 3 mm oleva reikä.	2		61,98	
2006060	421	4	Y438		Punasavi	Astia	Kylkipalat ovat eri astioista. Yhdessä palassa on sisäpinnalla vihreä, yhdessä kellertävä ja kahdessa ruskea lyijyasite. Yksi pala on ulkopinnalta nokinen ja rihlattu.	4		32,39	
2006060	422	4	Y438		Savi	Astia	Slaavilaisen keramiikan reuna- ja kylkipalat ovat paikoitellen nokisia. Sekoitteena on hiekkaa ja kiillettä.	2	Reunan halk. n. 180	27,75	
2006060	423	4	Y438		Fajanssi	Kaakeli	Tinalasitetun levyn katkelma.	1		8,43	
2006060	424	4	Y438		Punasavi	Kattotiili	Kaarevan kattotiilen palassa on säilynyt nokka.	1		178,22	
2006060	425	4	Y438		Lasi	Astia	Pohja- ja kylkipalojen lasimassa on kellertävän vihreää ja siinä on ilmakuplia. Todennäköisesti samasta astiasta kuin KM 2006060:284, :443 ja :465.	10		44,18	
2006060	426	4	Y438		Lasi	Pullo	Kulmikkaan pullon pohja- ja kylkipalan lasimassa on kirkas.	1		4,33	

KM	Alanro	Alue	Yhteys	Rakenne	Materiaali	Laji	Kuvaus	Kpl	Mitat mm	Paino g	Muuta
2006060	427	4	Y438		Lasi	Pullo	Pullon suuosan lasimassa on kirkas ja irisoitunut.	1	Suun halk. 30	1,31	
2006060	428	4	Y438		Lasi	Pullo	Kylkipalojen lasimassa on vihreää ja irisoitunutta.	3		4,25	
2006060	429	4	Y438		Lasi	Pullo	Kulmikkaan pullon pohjapalan lasimassa on vihreää ja irisoitunutta.	1		14,15	
2006060	430	4	Y438		Lasi	Pullo	Kylkipalojen lasimassa on tummanvihreää ja irisoitunutta.	2		69,17	
2006060	431	4	Y438		Lasi	Pullo	Kylkipalojen lasimassa on tummanvihreää.	2		96,96	
2006060	432	4	Y438		Lasi	Pullo	Kylkipalat ovat eri pulloista. Kaikissa lasimassa on eri sävyisen vihreä.	3		3,13	
2006060	433	4	Y438		Lasi	Pullo	Kylkipala on ollut tulessa.	1		4,35	
2006060	434	4	Y438		Lasi	Ikkuna	Lasimassa on vihertävää ja hyvin irisoitunutta.	8	Paks. 1	11,61	
2006060	435	4	Y438		Lasi	Ikkuna	Lasimassa on vihertävää ja osassa paloista irisoitunutta. Mukana on myös reunapala.	37	Paks. 1-2,5	45,2	
2006060	436	4	Y438		Pii	Iskos	Pala on väriltään vaaleanharmaa.	1	16x9x5	0,59	
2006060	437	4	Y438	R435-437 sisäpuoli	Fajanssi	Astia	Tinalasitettuja kylkipaloja. Toisen palan sisäpinnalla on mustalla tehtyä siirtokuvakoristelua.	2		1,14	
2006060	438	4	Y438	R435-437 sisäpuoli	Punasavi	Astia	Pohjapalan sisäpinnalla on ruskea lyijylasite.	1	Pohjan halk. 110	34,47	
2006060	439	4	Y438	R435-437 sisäpuoli	Punasavi	Astia	Reunapalan sisäpinnalla on kellertävä lyijylasite.	1		5,27	
2006060	440	4	Y438	R435-437 sisäpuoli	Punasavi	Astia	Kylkipalat ovat eri astioista. Kahden palan sisäpinnalla on kellertävä lyijylasite. Kolmen palan ulkopinta on nokinen.	4		6,07	

KM	Alanro	Alue	Yhteys	Rakenne	Materiaali	Laji	Kuvaus	Kpl	Mitat mm	Paino g	Muuta
2006060	441	4	Y438	R435-437 sisäpuoli	Savi	Astia	Kylkipalat ovat korkeassa lämpötilassa kovaksi poltettuja, lähes sintraantuneita. Ulkopinta on musta ja kiillotettu. Sisäpinnalla on näkyvissä dreijauksen jäljet. Samaa astiaa kuin KM 2006060:2, :58, :148 ja :464.	2		25,35	
2006060	442	4	Y438	R435-437 sisäpuoli	Lasi	Astia	Kylkipalan lasimassa on kirkas ja hieman irisoitunut.	1		0,61	
2006060	443	4	Y438	R435-437 sisäpuoli	Lasi	Astia	Kylkipalan lasimassa on kellertävän vihreä ja siinä on ilmakuplia. Todennäköisesti samasta astiasta kuin KM 2006060:284, :425 ja :465.	1		6,29	
2006060	444	4	Y438	R435-437 sisäpuoli	Lasi	Pullo	Kylkipalat ovat eri pulloista. Kaikissa lasimassa on eri sävyisen vihreä.	3		4,94	
2006060	445	4	Y438	R435-437 sisäpuoli	Lasi	Ikkuna	Lasimassa on vihreää. Mukana on myös reunapaloja.	48	Paks. 1-2	51,42	
2006060	446	4	Y438	R435-437 sisäpuoli		Kuona		1	37x36x28	12,37	
2006060	447	4	Y438	Ku 451	Savi	Astia	Kylkipalan ulkopinnalla on vaakasuoria uria (lev.1 mm). Todennäköisesti samasta astiasta kuin KM 2006060:3, :31, :59, :107, :485 ja :611.	1		27,48	
2006060	448	4	Y439		Kupariseos	Esine	Neliönmuotoisen esineen poikkileikkaukseltaan neliömäinen varsi on litistetty keskustaa kohti kahdelta sivulta. Näiden sivujen keskeltä lähtevä molempiin suuntiin teräväkärkiset kiinnityspiikit tai vastaavat ulokkeet, joiden keskivaihella on puoliympyrän muotoiset levyt kiinni.	1	114x62x	15,153 k	
2006060	449	4	Y439		Lyijy	Kuula	Musketin kuula.	1	Halk. 18	37,3 k	

KM	Alanro	Alue	Yhteys	Rakenne	Materiaali	Laji	Kuvaus	Kpl	Mitat mm	Paino g	Muuta
2006060	450	4	Y439		Rauta	Solki	Poikkileikkaukseltaan suorakaiteenmuotoisen, neliömäisen soljen katkelmia. Solki on hyvin syöpynyt.	2	32x28x2		5,2 k
2006060	451	4	Y439		Posliini	Astia	Kylkipaloja.	2			8,96
2006060	452	4	Y439		Fajanssi	Astia	Tinalasitetun reunapalan ulkopinnalla on sinisellä maalattua kasviaiheista koristelua ja sisäpinnalla on reunan alapuolelle maalattu samalla sinisellä kaksi vaakasuoraa viivaa.	1	Reunan halk. 100		1,34
2006060	453	4	Y439		Fajanssi	Astia	Tinalasitetun lautasen reuna- ja kylkipaloja.	8			20,25
2006060	454	4	Y439		Fajanssi	Astia	Tinalasitetun lautasen reuna- ja kylkipaloja.	13	Reunan halk. 240		50,08
2006060	455	4	Y439		Fajanssi	Astia	Tinalasitetun kulhon pohjapala.	1	Pohjan halk. n. 110		25,21
2006060	456	4	Y439		Fajanssi	Astia	Tinalasitettu kylkipala.	1			13,07
2006060	457	4	Y439		Fajanssi	Astia	Tinalasitetun pienen purkin reuna- ja kylkipalojen savimassa on hieman punertavaa.	3	Reunan halk. 60		17,41
2006060	458	4	Y439		Punasavi	Astia	Matalan vadin sisäpinnalla on väritön lyijylasitus ja boluskoristelua.	19	Reunan halk.n. 250		212,4
2006060	459	4	Y439		Punasavi	Astia	Kylkipalojen sisäpinnalla on vihreä lyijylasite ja rihausta.	7			82,69
2006060	460	4	Y439		Punasavi	Astia	Lasittamattomia pohja- ja kylkipaloja. Samasta astiasta kuin KM 2006060:243.	4	Pohjan halk. n. 180		297,33
2006060	461	4	Y439		Punasavi	Astia	Kylkipalan sisäpinnalla on väritön lyijylasite ja boluskoristelua.	1			5,84
2006060	462	4	Y439		Punasavi	Astia	Kylkipaloissa on jäänteitä vaaleasta savilietteestä.	2			12,41
2006060	463	4	Y439		Punasavi	Astia	Kylkipalat ovat eri astioista. Yhdessä palassa on sisäpinnalla vihreä lyijylasite ja ulkopinnalla rihausta. Toisen palan ulkopinta on nokinen.	2			15,18

KM	Alanro	Alue	Yhteys	Rakenne	Materiaali	Laji	Kuvaus	Kpl	Mitat mm	Paino g	Muuta
2006060	464	4	Y439		Savi	Astia	Kylkipala on korkeassa lämpötilassa kovaksi poltettu, lähes sintraantunut. Ulkopinta on musta ja kiillotettu. Sisäpinnalla on näkyvissä dreijauksen jäljet. Samaa astiaa kuin KM 2006060:2, :58, :148 ja :441.	1		24,42	
2006060	465	4	Y439		Lasi	Astia	Kylkipalojen lasimassa on kellertävän vihertävää ja siinä on ilmakuplia. Todennäköisesti samasta astiasta kuin KM 2006060:284, :425 ja :443.	11		37,37	
2006060	466	4	Y439		Lasi	Pullo	Kulmikkaan pullon pohja- ja kylkipalojen lasimassa on kirkas.	2		6,99	
2006060	467	4	Y439		Lasi	Pullo	Kylkipalan lasimassa on vihertävä ja irisoitunut.	1		1,36	
2006060	468	4	Y439		Lasi	Pullo	Pohjapalan lasimassa on sinertävän vihreä.	1		30,31	
2006060	469	4	Y439		Lasi	Pullo	Kulmikkaan pullon pohja- ja kylkipalojen lasimassa on vihreä.	2		12,49	
2006060	470	4	Y439		Lasi	Pullo	Kylkipalojen lasimassa on ruskea ja siinä on ilmakuplia.	2		31,17	
2006060	471	4	Y439		Lasi	Pullo	Kylkipalat ovat eri pulloista. Kaikkien lasimassa on eri sävyisen vihreä.	4		13,72	
2006060	472	4	Y439		Lasi	Ikkuna	Lasimassa on vihertävää. Mukana on myös reunapala.	33	Paks. 1-2	55,26	
2006060	473	4	Y441		Fajanssi	Astia	Korvapalan tinalasitus on vihertävää.	1		0,55	
2006060	474	4	Y441		Fajanssi	Astia	Tinalasitetun lautasen reuna-, pohja- ja kylkipaloja.	21		34,28	
2006060	475	4	Y441		Fajanssi	Astia	Tinalasitettuja reuna-, pohja- ja kylkipaloja.	11		22,14	
2006060	476	4	Y441		Fajanssi	Astia	Tinalasitettuja kylkipaloja. Toisessa palassa on ulkopinnalla jäänteitä sinisestä maalista ja toisessa on kahvan paikka.	2		1,36	
2006060	477	4	Y441		Punasavi	Astia	Reuna- ja kylkipalojen sisäpinnalla on vaaleanvihreä lyijylasite.	38	Reunan halk. 240	236,52	

KM	Alanro	Alue	Yhteys	Rakenne	Materiaali	Laji	Kuvaus	Kpl	Mitat mm	Paino g	Muuta
2006060	478	4	Y441		Punasavi	Astia	Kulhon pohja- ja kylkipalojen sisäpinnalla on vihertävä lyijyglasite ja rihlausta. Ulkopinta on nokinen. Pohja on kupera.	13	Pohjan halk. n. 100	193,75	
2006060	479	4	Y441		Punasavi	Astia	Reuna- ja kylkipalojen molemmilla pinnoilla on kellertävä lyijyglasite. Palat ovat todennäköisesti kannesta.	22	Kannen halk. 230	138,48	
2006060	480	4	Y441		Punasavi	Astia	Kylkipalojen sisäpinnalla on kellertävä ja ulkopinnalla väritön lyijyglasite.	2		4,82	
2006060	481	4	Y441		Punasavi	Astia	Reunapalat ovat eri astioista. Toisen palan molemmilla pinnoilla on kellertävä ja toisen vihertävä lyijyglasite.	2		1,91	
2006060	482	4	Y441		Punasavi	Astia	Kylkipalat ovat eri astioista. Yhden palan sisäpinnalla on vihertävä lyijyglasite. Toisen palan molemmilla pinnoilla on vaalea saviliete. Kolmas pala molemmilta pinnoilta nokinen.	3		14,03	
2006060	483	4	Y441		Punasavi	Astia	Reunapala on ollut tulessa.	1		10,73	
2006060	484	4	Y441		Savi	Astia	Slaavilaisen keramiikan reuna- ja kylkipalat ovat paikoitellen nokisia. Sekoitteena on hiekkaa ja kiillettä.	2		13,55	
2006060	485	4	Y441		Savi	Astia	Slaavilaisen keramiikan kylkipalojen ulkopinnalla on vaakasuoria koristeuria. Sekoitteena on hiekkaa ja kiillettä. Todennäköisesti samasta astiasta kuin KM 2006060:3, :31, :59, :107, :447 ja :611.	3		40,14	
2006060	486	4	Y441		Valkosavi	Liitupiipun pesä	Kylkipala.	1		2,59	
2006060	487	4	Y441		Lasi	Astia	Kylkipalojen lasimassa on kirkasta ja niiden toisella pinnalla on valkoisella tehtyä viivakoristelua.	2		2,26	
2006060	488	4	Y441		Lasi	Astia	Monikulmaisen lasin kylkipalan lasimassa on kirkas.	1		3,43	
2006060	489	4	Y441		Lasi	Astia	Kylkipalojen lasimassa on vedenvihreä ja siinä on ilmakuplia.	13		12,86	

KM	Alanro	Alue	Yhteys	Rakenne	Materiaali	Laji	Kuvaus	Kpl	Mitat mm	Paino g	Muuta
2006060	490	4	Y441		Lasi	Astia	Kulmikkaan astian kylki- ja pohjapalojen lasimassa on kirkas ja hieman irisoitunut.	3			34,35
2006060	491	4	Y441		Lasi	Pullo	Kaula- ja kylkipalojen lasimassa on vihreää ja hyvin irisoitunutta.	5	Suun halk. n. 30		23,2
2006060	492	4	Y441		Lasi	Astia	Kylkipalojen lasimassa on vihreää ja siinä on ilmakuplia.	5			6,74
2006060	493	4	Y441		Lasi	Astia	Kylkipalojen lasimassa on vihreää ja hieman irisoitunutta.	2			5,34
2006060	494	4	Y441		Lasi	Astia	Kylkipalojen lasimassa on vihreää ja irisoitunutta.	2			1,64
2006060	495	4	Y441		Lasi	Astia	Kylkipalojen lasimassa on vedenvihreää.	2			4,04
2006060	496	4	Y441		Lasi	Astia	Kylkipalojen lasimassa on vihreää.	2			1,07
2006060	497	4	Y441		Lasi	Ikkuna	Lasimassa on vihreää ja irisoitunutta.	27	Paks. 1-2		18,76
2006060	498	4	Y441			Kuona		1	64x58x40		66,12
2006060	499	4	Y442		Fajanssi	Astia	Tinalasitettuja reuna- ja kylkipaloja.	14			13,42
2006060	500	4	Y442		Fajanssi	Astia	Tinalasitettuja reuna- ja kylkipaloja.	5			10,89
2006060	501	4	Y442		Punasavi	Astia	Reuna- ja kylkipalojen molemmilla pinnoilla on kellertävä lyijylasite.	6	Reunan halk. 140		28,92
2006060	502	4	Y442		Punasavi	Astia	Kannen reunapalan molemmilla pinnoilla on kellertävä lyijylasite.	1			6,61
2006060	503	4	Y442		Punasavi	Astia	Reuna- ja kylkipalojen sisäpinnalla on vaaleanvihreä lyijylasite.	2			15,08
2006060	504	4	Y442		Punasavi	Astia	Kulmikkaan astian reunapalan tai figuurin osan toisella pinnalla on valkoinen tinalasite.	1			2,51
2006060	505	4	Y442		Savi	Astia	Slaavilaisen keramiikan kylkipalan ulkopinta on nokinen. Sekoitteena on hiekkaa.	1			3,54

KM	Alanro	Alue	Yhteys	Rakenne	Materiaali	Laji	Kuvaus	Kpl	Mitat mm	Paino g	Muuta
2006060	506	4	Y442		Lasi	Astia	Kylkipalan lasimassa on kirkas ja sen pinnalle on kaiverrettu kukka-aiheista koristelua.	1			0,94
2006060	507	4	Y442		Lasi	Astia	Kylkipalan lasimassa on vedenvihreää.	1			0,27
2006060	508	4	Y442		Lasi	Pullo	Kylkipalat ovat eri pulloista. Lasimassa on molemmissa vihreää.	2			1,13
2006060	509	4	Y442		Lasi	Ikkuna	Lasimassa on vihreää.	3	Paks. 1,5		2,52
2006060	510	4	Y442		Lasi	Ikkuna	Lasimassa on kirkasta.	2	Paks. 1		0,7
2006060	511	4	Y442			Kuona		1	37x31x22		14,83
2006060	512	4	Y443		Kupariseos	Nappi	Pyöreiden ja kuperien nappien molemmat pinnat ovat sileät. Takana on kiinnityslenkit. Napeissa on jääniteitä tekstiilistä.	4	Halk. 14: paksuus 8-10		6,7 k
2006060	513	4	Y443		Kupariseos	Nappi	Pyöreiden ja litteiden nappien molemmat pinnat ovat sileät. Kaikissa napeissa on keskellä yksi reikä. Nappeja on kahta eri kokoa.	7	Halk. 17,5 ja 10; paks. 1,5 ja 1		2,4 k
2006060	514	4	Y443		Kupariseos	Varras	Putkimaisen katkelman poikkileikkaus on pyöreä.	1	Pit. 40, halk. 3		0,67 k
2006060	515	4	Y443		Kupariseos	Levy	Kolmionmuotoisen katkelman toiselle pinnalle on takertunut kasvikuittua; puuta tai ruohoa.	1	35x12x1		1,07 k
2006060	516	4	Y443		Lyijy	Levy	Levyn vastakkaiset reunat ovat taittuneet hieman viistottain päällekin.	1	27x22x1,5-5		6,96 k
2006060	517	4	Y443		Lyijy	Levy	Katkelma on taittunut kahdelta reunaltaan kaksinkerroin.	1	25x17x1,5		2,7 k
2006060	518	4	Y443		Rauta	Veitsi	Kapeahkoon veitsenterään on takertunut maata ja puuta. Terä on varsin korrodoitunut. Ruoto on katkennut tyvestä, missä näkyy ruodon vastakkaisilla puolilla pienet nupit.	1	127x28x9		41,83 k
2006060	519	4	Y443		Rauta	Veitsi	Veitsen tai puukon terän reuna on suora ja hamara hieman kaareva. Ruoto on lyhyt ja terävä.	1	101x20x5		14,95 k

KM	Alanro	Alue	Yhteys	Rakenne	Materiaali	Laji	Kuvaus	Kpl	Mitat mm	Paino g	Muuta
2006060	520	4	Y443		Rauta	Esineen katkelma	Pitkänomainen hieman kaareva pala on mahdollisesti padan reunasta. Reunassa on paksunnos.	1	68x30x4	19,84	k
2006060	521	4	Y443		Rauta	Esineen katkelma	Pitkänomaisessa, levymaisessä kappaleessa on toisessa päässä kolmiomainen levennys. Suorakaiteen muotoinen varsiosa on hieman kaareva ja leveä pää on taipunut varteen nähden esineen olleessa loivan S-kirjaimen muotoinen.	1	90x27x4	13,88	k
2006060	522	4	Y443		Rauta	Esineen katkelma	L-muotoisen raudan lyhyempi varras on poikkileikkaukseltaan pyöreä (halk. 8 mm). Pidemmän vartaan poikkileikkaus on suorakaide (8-14 mm) Se kapenee toiseen päähän, johon on tarttunut puuta. Mahdollisesti jonkinlainen kahva tai tukirauta.	1	98x58x8	46,73	k
2006060	523	4	Y443		Rauta	Esineen katkelma	J-muotoinen molemmista päistä terävän vartaan poikkileikkaus on suorakaide. Koukkumainen osa muodostaa lähes suljetun lenkin.	1	Vartaan mitat 4,5x14, pit. 95, lev. 23	31,2	k
2006060	524	4	Y443		Posliini	Astia	Pohjapalassa on sinisellä maalattua koristelua.	1		1,93	
2006060	525	4	Y443		Fajanssi	Astia	Pohja-, kylki- ja korvapalat ovat tinalasitettuja ja molemmin puolin sinisellä kasviornamentilla koristeltuja. Pohjassa on jalkalista. Ulkopinnalla pystysuorat ruskealla maalatut vinoviivavyöhykkeet vaihtelevat sinisten kaksoispallo-ornamenttien rivien kanssa. Mahdollisesti pieni kulho.	6	Pohjan halk. 40	10,76	
2006060	526	4	Y443		Fajanssi	Astia	Tinalasitetun kylkipalan ulkopinnalla on sinisellä maalattua koristelua.	1		1,3	
2006060	527	4	Y443		Fajanssi	Astia	Tinalasitettu korvan katkelma.	1		2,43	
2006060	528	4	Y443		Fajanssi	Astia	Tinalasitettujen kylkipalojen ulkopinta on osittain maalattu ruskealla. Mahdollisesti jalallinen kulho.	46		55,56	
2006060	529	4	Y443		Fajanssi	Astia	Tinalasitettuja pohja-, kylki- ja kahvapaloja. Pohjassa on jalkalista. Korvapalojen päät ovat lehvämäiset. Mahdollisesti pieni kulho.	36		37,83	

KM	Alanro	Alue	Yhteys	Rakenne	Materiaali	Laji	Kuvaus	Kpl	Mitat mm	Paino g	Muuta
2006060	530	4	Y443		Fajanssi	Astia	Tinalasitettuja kylki- ja reuna- ja pohjapaloja. Kyljessä on porrasmaista profilointia. Reunaa kiertää kaksi vaakasuoraa koristeuraa. Kahdessa pohjapalassa on tekstiä: '...LEE...' ja 'POTTERY'. Mahdollisesti lautanen.	40		56,54	
2006060	531	4	Y443		Fajanssi	Astia	Tinalasitettuja kylki- ja reuna- ja pohjapaloja. Reuna on aaltomaisesti muotoiltu. Mahdollisesti lautanen.	9		21,51	
2006060	532	4	Y443		Fajanssi	Astia	Tinalasitettuja kylki- ja reuna- ja pohjapaloja. Mahdollisesti lautanen.	59		81,27	
2006060	533	4	Y443		Fajanssi	Astia	Tinalasitettuja kylki- ja reuna- ja pohjapaloja. Mahdollisesti lautanen.	139		148,21	
2006060	534	4	Y443		Fajanssi	Astia	Tinalasitettuja kylki- ja pohjareunapaloja. Pohjassa on jalkalista.	4		9,05	
2006060	535	4	Y443		Fajanssi	Astia	Tinalasitettuja reunapaloja.	3		4,33	
2006060	536	4	Y443		Fajanssi	Astia	Kylki- ja pohjapalat ovat olleet tulessa.	7		13,38	
2006060	537	4	Y443		Fajanssi	Astia	Reuna-, kylki- ja pohjapaloja tinalasitetusta sylinterimäisestä astiasta. Lasite on sinertävänharmaata. Savimassa on oranssin sävyinen. Astian alareunaa kiertää vaakasuora koristeura, joka muodostaa astialle jalkalistan.	4	Pohjan halk. noin 60-80	14,07	
2006060	538	4	Y443		Fajanssi	Astia	Sylinterinmuotoisen purkin pohja- ja kylkipalat ovat tinalasitettuja. Lasite on sinertävänharmaata.	2	Pohjan halk. noin 65	10,82	
2006060	539	4	Y443		Kivitavara	Pullo	Kylkipalat kahdesta eri selttteripullosta. Toisen suolalasisitettu ulkopinta on ruskehtava. Toisessa palassa lasite on molemmilla pinnoilla. Sisäpinnoilla on uurteita.	2		32,05	
2006060	540	4	Y443		Punasavi	Astia	Reuna- ja kylkipaloissa on vihreänruskea lyijylasitus molemmilla pinnoilla. Reuna on suora.	5		13,63	

KM	Alanro	Alue	Yhteys	Rakenne	Materiaali	Laji	Kuvaus	Kpl	Mitat mm	Paino g	Muuta
2006060	541	4	Y443		Punasavi	Astia	Reuna- ja pohjapalojen molemmilla pinnoilla on vihertävä lyijylasitus. Kahdessa toisiinsa sopivassa palassa näkyy korvan jääne.	11	Pohjan halk. 90	44,31	
2006060	542	4	Y443		Punasavi	Astia	Kylki- ja korvapaloissa on vihreänruskea lyijylasitus molemmilla pinnoilla. Vertikaalikorvan pituus on noin 120 mm ja poikkileikkaus on puoliympyrä (max 14x22 mm).	39		189,47	
2006060	543	4	Y443		Punasavi	Astia	Kylkipalojen sisäpinnalla on vihertävä lyijylasitus.	2		12,58	
2006060	544	4	Y443		Punasavi	Astia	Kylki- ja korvapalojen molemmilla pinnoilla on ruskea lyijylasitus. Korvan poikkileikkaus on soikea (20x8 mm).	3		17,71	
2006060	545	4	Y443		Punasavi	Kynttilänjalka	Kynttilänjalka on pyöreä, matala ja maljamainen. Kynttilänpidike murtunut juuresta. Päällispuolella ja ulkoreunalla on vihreä lyijylasitus. Pohja on kovera.	3	Pohjan halk. noin 80-85; maljan kork. 15	105,55	
2006060	546	4	Y443		Punasavi	Astia	Reuna- ja kylkipalojen sisäpinnalla ja reunan päällä on ruskea lyijylasitus. Ulkopinta on mustunut.	5		27,1	
2006060	547	4	Y443		Punasavi	Astia	Ruukun pohja-, reuna- ja kylkipalojen molemmilla pinnoilla on keltainen lyijylasite. Pohjassa on jalkalista. Ulkopinnalla reunan alapuolella on vertikaalikorvan jäänteet.	23	Pohjan halk. 100; reunan halk. 200	158,06	
2006060	548	4	Y443		Punasavi	Astia	Padan putkikahvan pinnalla on keltainen lyijylasite. Kahvan juuressa molemmin puolin on sormipainanteet.	1	Kahvan halk. 33-34	85,01	
2006060	549	4	Y443		Punasavi	Astia	Ruukun reuna- ja kylkipalojen sisäpinnalla on kellertävä lyijylasite. Ulkopinnalla on vaakasuoria uria (lev. 2-3 mm). Reuna on heiman profiloitu ulospäin.	10	Reunan halk. 180	84,62	
2006060	550	4	Y443		Punasavi	Astia	Kylkipalojen ulkopinnalla on vihertävä lyijylasite. Toiset pinnat ovat lohjenneet.	4		5,14	

KM	Alanro	Alue	Yhteys	Rakenne	Materiaali	Laji	Kuvaus	Kpl	Mitat mm	Paino g	Muuta
2006060	551	4	Y443		Punasavi	Astia	Reuna-, pohja- ja kylkipalojen sisäpinnalla on rusehtavan vihreä lyijylasite. Ulkopinta on nokinen ja paikoitellen rihlattu. Savimassa on karkeaa ja sekoineena on ainakin hiekkaa ja pieniä kiviä. Palat ovat todennäköisesti padasta.	43	Reunan halk. 180; pohjan halk. 140	904,36	
2006060	552	4	Y443		Punasavi	Astia	Ruukun pohja- ja kylkipalojen sisäpinnalla on vihreän, ruskean ja kellertävän laikukas lyijylasite. Samaa astiaa kuin KM 2006060:16, :244, :314, :360 ja :403.	7	Pohjan halk. 140	294,07	
2006060	553	4	Y443		Punasavi	Astia	Reuna- ja kylkipalojen sisäpinnalla on kellertävän ruskea lyijylasite. Ulkopinta on paikoitellen nokinen.	13	Reunan halk. 180	106,22	
2006060	554	4	Y443		Punasavi	Astia	Reuna- ja kylkipalojen sisäpinnalla on vaaleanvihreä lyijylasite. Reuna on profiloitu ulospäin.	10		98,22	
2006060	555	4	Y443		Punasavi	Astia	Reuna-, pohja- ja kylkipalojen molemmilla pinnoilla on kellertävä lyijylasite. Reuna on profiloitu ulospäin.	6	Pohjan halk. 80; reunan halk. n. 160	48,26	
2006060	556	4	Y443		Punasavi	Astia	Kylkipalojen ja kierteisen kahvapalan molemmilla pinnoilla on tummanvihreä lyijylasite. Ulkopinnalla on rihlausta. Todennäköisesti samasta astiasta kuin KM 2006060:15, :121, :146, :175, :249 ja :354.	5		37,91	
2006060	557	4	Y443		Punasavi	Astia	Reuna-, pohja- ja kylkipalojen sisäpinnalla on vihreä lyijylasite. Ulkopinta on osittain nokinen.	4	Reunan halk. 200	27,51	
2006060	558	4	Y443		Punasavi	Astia	Kylkipalojen sisäpinnalla on kellertävä lyijylasite. Ulkopinnalla on rihlausta.	3		8,41	
2006060	559	4	Y443		Punasavi	Astia	Reunapalojen molemmilla pinnoilla on vaaleanvihreä lyijylasite. Osassa paloista toinen pinta on lohjennut.	3		4,03	
2006060	560	4	Y443		Punasavi	Astia	Reuna- ja kylkipalojen sisäpinnalla on väritön lyijylasite ja vaalealla sekä vihreällä savilietteellä tehtyä boluskoristelua. Ulkopinnalla on vaalea saviliete.	4	Reunan halk. 220	34,96	

KM	Alanro	Alue	Yhteys	Rakenne	Materiaali	Laji	Kuvaus	Kpl	Mitat mm	Paino g	Muuta
2006060	561	4	Y443		Punasavi	Astia	Reuna- ja kylkipalojen molemmilla pinnoilla on vaalea saviliete sekä jäänteitä lasitteesta.	17		83,68	
2006060	562	4	Y443		Punasavi	Astia	Lasittamattomia kylkipaloja.	6		21,48	
2006060	563	4	Y443		Punasavi	Astia	Reuna- ja kylkipalojen molemmilla pinnoilla on vaalea saviliete. Palat ovat olleet tulella.	3		23,31	
2006060	564	4	Y443		Punasavi	Astia	Reunapalan molemmilla pinnoilla on jäänteitä vaaleasta saviliitteestä sekä lasitteesta. Pala on ollut tulella.	1	Reunan halk. 200	16,17	
2006060	565	4	Y443		Punasavi	Astia	Eri astioista olevat kylkipalat ovat olleet tulella. Toisessa on sisäpinnalla jäänteitä lasitteesta.	2		3,47	
2006060	566	4	Y443		Punasavi	Astia	Kylkipalat ovat eri astioista. Toisen palan molemmilla pinnoilla on ruskean vihertävä ja toisessa kellertävä lyijylasite.	2		1,68	
2006060	567	4	Y443		Punasavi	Astia	Keramiikka-astian reuna- ja kylkipalat ovat mahdollisesti eri astioista. Muutamassa palassa on jäänteitä lasitteesta. Palat ovat olleet tulella. Savimassan sekoitteena on karkeaa hiekkaa.	17		171,51	
2006060	568	4	Y443		Savi	Astia	Reuna- ja kylkipalat ovat suhteellisen korkeassa lämpötilassa poltettuja, ei kuitenkaan sintraantuneita. Reuna on profiloitu ulospäin. Ulkopinta on paikoitellen nokinen.	5	Reunan halk. 200	32,23	
2006060	569	4	Y443		Savi	Astia	Slaavilaisen keramiikan reuna- ja kylkipalojen sekoitteena on hiekkaa ja kiillettä. Molemmat pinnat ovat paikoitellen nokiset.	8		56,84	
2006060	570	4	Y443		Savi	Astia	Slaavilaisen keramiikan kylkipalojen sekoitteena on hiekkaa, kiillettä ja pieniä kiviä.	19		160,46	
2006060	571	4	Y443		Valkosavi	Liitupiipun pesä	Kylkipalan sisäpinta on nokinen.	1		1,54	
2006060	572	4	Y443		Valkosavi	Liitupiipun varsi		6		14,78	

KM	Alanro	Alue	Yhteys	Rakenne	Materiaali	Laji	Kuvaus	Kpl	Mitat mm	Paino g	Muuta
2006060	573	4	Y443		Lasi	Astia	Kylkipalojen lasimassa on kirkas ja niiden ulkopinnalle on kaiverrettu kasviaiheista koristelua.	6			5,01
2006060	574	4	Y443		Lasi	Astia	Juomalasin pohja-, reuna- ja kylkipalojen lasimassa on kirkas. Ulkopinnalla on kaiverrettu geometrisia kuvioita sekä kasviaiheita.	30	Pohjan halk. 49		130,48
2006060	575	4	Y443		Lasi	Astia	Kulmikkaan astian pohja- ja kylkipalojen lasimassa on vaaleanvihertävää.	4	Paks. 1		2,3
2006060	576	4	Y443		Lasi	Astia	Reunapalan ulkopinta on aaltoilevaa. Lasimassa on väritön ja samea.	1	Reunan halk. 60		2,93
2006060	577	4	Y443		Lasi	Astia	Kylkipalan lasimassa on kirkas ja irisoitunut.	1			0,08
2006060	578	4	Y443		Lasi	Astia	Kylkipalojen lasimassa on kirkasta ja hieman irisoitunutta.	4			4,97
2006060	579	4	Y443		Lasi	Astia	Kylkipalan lasimassa on kirkas.	1			0,38
2006060	580	4	Y443		Lasi	Astia	Kylkipalojen lasimassa on kirkasta, ja ne ovat olleet tullessa.	2			3,05
2006060	581	4	Y443		Lasi	Pullo	Lasisinetin katkelman pinnalla on kohokuvioinnilla kyrillisiä kirjaimia: Ф.Б sekä kruunu. Lasimassa on vedenvihreää.	1	Sinetin halk. 29		7,77
2006060	582	4	Y443		Lasi	Pullo	Pienen yrttiviinapullon kaula-, pohja- ja kylkipalojen lasimassa on vihertävää ja irisoitunutta. Pohjassa on puntteliarpi.	10	Pohjan halk. 38		23,32
2006060	583	4	Y443		Lasi	Pullo	Kylki- ja pohjapalojen lasimassa on vihertävää ja hyvin irisoitunutta.	5			17,93
2006060	584	4	Y443		Lasi	Pullo	Kaulapalojen lasimassa on kirkasta.	3	Suun halk. n. 30		7,32
2006060	585	4	Y443		Lasi	Pullo	Kulmikkaan pullon pohjapalojen lasimassa on kirkasta.	3			4,81

KM	Alanro	Alue	Yhteys	Rakenne	Materiaali	Laji	Kuvaus	Kpl	Mitat mm	Paino g	Muuta
2006060	586	4	Y443		Lasi	Pullo	Kulmikkaan pullon suu-, pohja- ja kylkipalojen lasimassa on kirkasta ja hieman irisoitunutta.	41		129,04	
2006060	587	4	Y443		Lasi	Pullo	Kylkipalojen lasimassa on vihertävää ja tummaksi irisoitunutta.	2		42,19	
2006060	588	4	Y443		Lasi	Pullo	Kylkipalojen lasimassa on vihreää.	2		3,24	
2006060	589	4	Y443		Lasi	Pullo	Kylkipalojen lasimassa on kellertävän vihreää ja siinä on ilmakuplia.	3		2,85	
2006060	590	4	Y443		Lasi	Pullo	Kylkipalojen lasimassa on kirkasta ja irisoitunutta.	5		14,38	
2006060	591	4	Y443		Lasi	Pullo	Kaula-, pohja- ja kylkipalojen lasimassa on tummanvihreää ja irisoitunutta, ja siinä on ilmakuplia. Pohjassa on punttelinarpi.	12	Pohjan halk. 78; suun halk. n. 30	446	
2006060	592	4	Y443		Lasi	Pullo	Pitkäkaulaisen ja kulmikkaan pullon kaula-, pohja- ja kylkipalojen lasimassa on vedenvihreää ja irisoitunutta.	93	Suun halk. 30; kaulan pituus 85	368,97	
2006060	593	4	Y443		Lasi	Pullo	Kylkipalojen lasimassa on vedenvihreää ja irisoitunutta.	45		37,79	
2006060	594	4	Y443		Lasi	Pullo	Kaula- ja kylkipalojen lasimassa on tummanvihreää ja irisoitunutta.	24		194,07	
2006060	595	4	Y443		Lasi	Pullo	Kylkipalojen lasimassa on vihreää ja irisoitunutta, ja siinä on ilmakuplia.	40		71,39	
2006060	596	4	Y443		Lasi	Pullo	Pohja- ja kylkipalojen lasimassa on vihreää ja irisoitunutta, ja siinä on ilmakuplia.	8		40,92	
2006060	597	4	Y443		Lasi	Pullo	Kylkipalojen lasimassa on vihertävää ja irisoitunutta.	4		12,57	
2006060	598	4	Y443		Lasi	Pullo	Pienen pullon pohjapala tai koristelemattoman sinetin katkelma. Sen sisäpinta on kupera ja lasimassa on tummanvihreä.	1		10,03	
2006060	599	4	Y443		Lasi	Pullo	Kylkipalat ovat eri pulloista. Kaikissa lasimassa on eri sävyisen vihreä.	4		15,6	

KM	Alanro	Alue	Yhteys	Rakenne	Materiaali	Laji	Kuvaus	Kpl	Mitat mm	Paino g	Muuta
2006060	600	4	Y443		Lasi	Pullo	Kylkipalojen lasimassa on vihertävää ja irisoitunutta, ja ne ovat olleet tulessa.	3		4,34	
2006060	601	4	Y443		Lasi	Ikkuna	Lasimassa on vihertävää ja osassa paloista irisoitunutta. Mukana on myös reunapaloja ja ainakin yhtä palaa on retusoitu.	257	Paks. 1-2	334,88	
2006060	602	4	Y443		Palanut lasi		Palaneen lasin paloista osa on jo lähes kuonaantuneita.	45		118,65	
2006060	603	4	Y443		Lasi	Kuona		17	14-50x11-34x9-33	130,76	
2006060	604	4	Y443		Luu	Kampa	Toisesta päästä katkenneen luukamman katkelma. Piikkejä on jäljellä 7 kappaletta.	1	21x17x3	1,31	
2006060	605	4	Y443		Pii	Lukko	Esineen reunat on viistottu, alapinta on tasainen. Pala on väriltään vaaleanharmaa.	1	34x26x9	9,24	
2006060	606	4	Y443		Pii	Iskos	Kaksi paloista on väriltään vaaleanruskeita ja yksi tummanruskea.	3	20-29x11-19x6-12		
2006060	607	4	Y443		Kivi	Esineen katkelma	Hiontakivien katkelmia. Kaksi on lähes suorakaiteenmuotoisia, kolmas on kolmiomainen.	3	31x18x15 ja 37x36x11 ja 48x42x18	96,34	
2006060	608	4	Y443			Kuona		1	59x39x21	44,25	
2006060	609	4	Y444		Fajanssi	Astia	Matalan kupin tai kannen tinalasitettuja reunapaloja.	2	Reunan halk. 60	3,95	
2006060	610	4	Y444		Savi	Astia	Slaavilaisen keramiikan reunapalan molemmat pinnat ovat paikoitellen nokiset. Sekoitteena on hiekkää.	1	Reunan halk. n. 20	26,91	
2006060	611	4	Y444		Savi	Astia	Slaavilaisen keramiikan kylkipalan ulkopinnalla uurrettua vaaka- ja pystysuoraviivakoristelua. Sekoitteena on hiekkää ja pieniä kiviä. Todennäköisesti samasta astiasta kuin KM 2006060:3, :31, :59, :107, :447 ja :485.	1		16,86	
2006060	612	4	Y444		Savi	Astia	Karkeasekoitteen kylkipalan pinnat ovat nokiset.	1		5,62	

KM	Alanro	Alue	Yhteys	Rakenne	Materiaali	Laji	Kuvaus	Kpl	Mitat mm	Paino g	Muuta
2006060	613	4	Y444		Lasi	Astia	Reunapalan lasimassa on kirkas ja se on ollut tulessa.	1		2,69	
2006060	614	4	Y444		Lasi	Pullo	Pienen yrttiviinapullon kaulapalan lasimassa on vihertävää ja irisoitunutta.	1	Suun halk. 30	5,9	
2006060	615	4	Y444		Lasi	Pullo	Pienen lyhytkaulaisen pullon kaulapalan lasimassa on vihertävää ja irisoitunutta.	1	Suun halk. 29	6,62	
2006060	616	4	Y444		Lasi	Pullo	Pohjapalan lasimassa on tummanvihreää ja hieman irisoitunutta. Pohjassa on punttelinarpi.	1	Pohjan halk. 90	239,46	
2006060	617	4	Y444		Lasi	Ikkuna	Lasimassa on vihertävä.	1	Paks. 1,51,08		
2006060	618	4	Y444		Pii	Esineen katkelma	Lukkopiin teelmä on ollut tulessa. Alapinta on tasainen, mutta yläpinnan viistoaminen on jäänyt kesken.	1	31x29x13	15,43	
2006060	619	4	Y445		Savi	Astia	Kylkipala on korkeassa lämpötilassa kovaksi poltettua, lähes sintraantunutta. Ulkopinta on musta ja kiillotettu. Sisäpinnalla on näkyvissä dreijauksen jäljet. KM 2006060:2, :58, :148, :441 ja :464.	1		2,32	
2006060	620	4	Y445		Lasi	Pullo	Kylkipalan lasimassa on ruskeaa ja siinä on ilmakuplia.	1		13,68	
2006060	621	4	Y445		Lasi	Ikkuna	Lasimassa on vihertävää.	13	Paks. 1-1,5	23,93	
2006060	622	4	Y449		Rauta	Esineen katkelma	Muodoltaan soikeahkon kappaleen keskellä on kaksi reikää (halk.10), joista toisen läpi menee rautaisen varren katkelma.	1	67x31x18	48,19 k	
2006060	623	4	Maakasa		Kupariseos	Nappi	Pyöreän ja litteän napin alapinta on sileä. Yläpinnalla reunan vieressä kiertää keskustaa matalampi ura. Napissa on neljä reikää.	1	Halk. 21; paks. 1,5	0,72 k	
2006060	624	10	Y1000		Posliini	Astia	Kahva- ja kylkipaloja.	3	Kahvan halk. 4	2,85	
2006060	625	10	Y1000		Fajanssi	Astia	Tinalasitettujen reuna- ja kylkipalojen sisäpinnalla on liilalla tehtyä kukka-aiheista siirtokuvakoristelua.	4		1,62	

KM	Alanro	Alue	Yhteys	Rakenne	Materiaali	Laji	Kuvaus	Kpl	Mitat mm	Paino g	Muuta
2006060	626	10	Y1000		Fajanssi	Astia	Tinalasitettuja kylkipaloja.	3			1,67
2006060	627	10	Y1000		Fajanssi	Astia	Tinalasitettuja reuna-, pohja- ja kylkipaloja.	7			8,6
2006060	628	10	Y1000		Fajanssi	Astia	Tinalasitettuja pohja- ja kylkipaloja. Yhdessä palassa on ulkopinnalla sinisellä maalattua koristelua.	6			5,85
2006060	629	10	Y1000		Kivitavara	Pullo	Suolalasetetun seltteripullon kylkipalan ulkopinnalla on uurrettu kirjaimia ja numeroita (STE ja 1/2 LI).	1			11,24
2006060	630	10	Y1000		Kivitavara	Pullo	Kylkipalat ovat eri seltteripulloista. Yhdessä palassa on vaalean kellertävä, toisessa vaaleanpunertava ja kahdessa muussa punertava suolalasetus. Kaikissa on rihausta sisäpinnalla.	4			126,48
2006060	631	10	Y1000		Punasavi	Astia	Reunapalojen sisäpinnalla on värityn lyijylasite ja boluskoristelua. Todennäköisesti samaa astiaa kuin KM 2006060:672.	4			19,19
2006060	632	10	Y1000		Punasavi	Astia	Pohja-, reuna- ja kylkipalojen sisäpinnalla on vaalean vihertävä lyijylasite sekä boluskoristelua. Palat ovat todennäköisesti vadista.	6	Pohjan halk. 100; reunan halk. 220		85
2006060	633	10	Y1000		Punasavi	Astia	Pohja- ja kylkipalojen ulkopinnalla on jäänteitä lasitteesta.	2	Pohjan halk. 130		16,27
2006060	634	10	Y1000		Punasavi	Astia	Kylkipalan sisäpinnalla on kellertävä lyijylasite.	1			2,52
2006060	635	10	Y1000		Punasavi	Astia	Kylkipalan molemmilla pinnoilla on valkoinen tinalasite.	1			1,44
2006060	636	10	Y1000		Savi	Astia	Slaavilaisen keramiikan kylkipalojen ulkopinnat ovat nokisia. Toisessa palassa on ulkopinnalla uurrettuja vaakasuoria viivoja. Sekoitteena on hiekkaa.	2			14,05
2006060	637	10	Y1000		Lasi	Astia	Reunapalan lasimassa on punainen.	1	Reunan halk. 30		0,64

KM	Alanro	Alue	Yhteys	Rakenne	Materiaali	Laji	Kuvaus	Kpl	Mitat mm	Paino g	Muuta
2006060	638	10	Y1000		Lasi	Astia	Kylkipalojen lasimassa on kirkasta ja ulkopinta on toisessa palassa naarmutettua tai puumuottiin puhallettua.	2			2,1
2006060	639	10	Y1000		Lasi	Astia	Kulmikkaan juomalasin pohja- ja kylkipalojen lasimassa on kirkasta. Ulkopinnalle, kulman päälle on maalattu punaisella koristelua.	2	Pohjan halk. n. 50		13,05
2006060	640	10	Y1000		Lasi	Astia	Kylkipalojen lasimassa on vihertävää ja niiden sisäpinnalla on jäänteitä maalista tai muusta tummasta aineesta.	3			3,44
2006060	641	10	Y1000		Lasi	Astia	Kylkipalojen lasimassa on väritöntä ja sameaa.	2			2,94
2006060	642	10	Y1000		Lasi	Astia	Kylkipalojen lasimassa on vedenvihreää.	2			2,22
2006060	643	10	Y1000		Lasi	Pullo	Pienen kulmikkaan pullon pohja- ja kylkipalojen lasimassa on vedenvihreää. Pohjassa on punttelinarpi.	2			5,87
2006060	644	10	Y1000		Lasi	Pullo	Kylkipalojen lasimassa on kellertävän vihreää ja siinä on ilmakuplia.	9			12,12
2006060	645	10	Y1000		Lasi	Pullo	Pienen pullon pohja- ja kylkipalojen lasimassa on vihreää. Pohjassa on punttelinarpi.	4	Pohjan halk. 42		16,18
2006060	646	10	Y1000		Lasi	Pullo	Pienen pullon pohja- ja kylkipalojen lasimassa on vihreää. Pohjassa on punttelinarpi.	3	Pohjan halk. 55		32,25
2006060	647	10	Y1000		Lasi	Pullo	Kylkipalojen lasimassa on vihreää ja siinä on ilmakuplia.	2			7,79
2006060	648	10	Y1000		Lasi	Pullo	Kylkipalojen lasimassa on tummanvihreää.	4			43,11
2006060	649	10	Y1000		Lasi	Pullo	Kylkipalojen lasimassa on kellertävän ruskeaa.	8			67,28
2006060	650	10	Y1000		Lasi	Pullo	Kylkipalojen lasimassa on vihertävää ja irisoitunutta.	3			11,22
2006060	651	10	Y1000		Lasi	Pullo	Kaula-, pohja- ja kylkipalojen lasimassa on vihertävää ja siinä on ilmakuplia.	14	Suun halk. 29		162,79

KM	Alanro	Alue	Yhteys	Rakenne	Materiaali	Laji	Kuvaus	Kpl	Mitat mm	Paino g	Muuta
2006060	652	10	Y1000		Lasi	Pullo	Kaula- ja kylkipalojen lasimassa on vihreää ja siinä on ilmakuplia.	2	Suun halk. n. 30	11,12	
2006060	653	10	Y1000		Lasi	Pullo	Kylkipalan lasimassa on tummanvihreä ja se on hajonnut rakeiseksi.	1		2,66	
2006060	654	10	Y1000		Palanut lasi	Pullo?	Toisen palan lasimassa on vaalean vihertävä ja toisen kirkas. Palat ovat vääntyneet tulessa.	2		4,21	
2006060	655	10	Y1000		Lasi	Ikkuna	Lasimassa on vihertävä.	9	Paks. 1,5-2	13,36	
2006060	656	10	Y1001		Rauta	Avain	Avaimen varsi on poikkileikkaukseltaan pyöreä. Varren päässä oleva lenkki on pyöreä.	1	64x28x6	14,29	k
2006060	657	10	Y1001		Rauta	Esineen katkelma	Suorakaiteenmuotoisen varren terävä pää on taitettunut mutkalle. Toinen pää muodoltaan pyöreähkö ja levymäinen.	1	104x22x5	22,19	k
2006060	658	10	Y1001		Rauta	Niitti	Niitin varsi on poikkileikkaukseltaan suorakaiteenmuotoinen. Kanta on muodoltaan pyöreähkö ja vastakappale on lähes suorakaiteenmuotoinen.	1	Kannan halk. 24; v.kpl halk. 27x30; varren paks. 5; pit. 69	43,67	k
2006060	659	10	Y1001		Posliini	Astia	Todennäköisesti kannen palan reunaan on maalattu punaisella viiva.	1	Reunan halk. 120	3,3	
2006060	660	10	Y1001		Posliini	Astia	Kylkipaloja.	3		4,41	
2006060	661	10	Y1001		Fajanssi	Astia	Lautasen tai matalan kulhon tinalasitettujen reuna-, pohja- ja kylkipalojen sisäpinnalla on mustalla tehtyä 'juokseva koira'- sekä ihmisaiheista siirtokuvakoristelua.	10	Reunan halk. 130	30,5	
2006060	662	10	Y1001		Fajanssi	Astia	Tinalasitetun kylkipalan toisella pinnalla on sinisellä maalattua koristelua.	1		0,4	
2006060	663	10	Y1001		Fajanssi	Astia	Tinalasitetun ja poikkileikkaukseltaan pyöreän kahvan katkelma.	1	Halk. 11	3,76	

KM	Alanro	Alue	Yhteys	Rakenne	Materiaali	Laji	Kuvaus	Kpl	Mitat mm	Paino g	Muuta
2006060	664	10	Y1001		Fajanssi	Astia	Tinalasitettuja reuna- ja kylkipaloja. Ulkopinnalla, reunan alapuolella on kaksi vaakasuuraa uraa (lev. 2 mm).	3			4,11
2006060	665	10	Y1001		Fajanssi	Astia	Tinalasitettu reunapala.	1			8,57
2006060	666	10	Y1001		Fajanssi	Astia	Tinalasitettuja kylkipaloja.	2			4,78
2006060	667	10	Y1001		Fajanssi	Astia	Tinalasitettuja reuna- ja kylkipaloja.	4			3,28
2006060	668	10	Y1001		Fajanssi	Astia	Tinalasitettuja reuna- ja kylkipaloja.	2			8,14
2006060	669	10	Y1001		Fajanssi	Astia	Tinalasitettu kylkipala.	1			0,78
2006060	670	10	Y1001		Fajanssi	Astia	Pienen tinalasitetun purkin reunapalan savimassa on punertavaa.	1	Reunan halk. 70		7,66
2006060	671	10	Y1001		Kivitavara	Pullo	Selkkipullon kylkipalan molemmilla pinnoilla on suolalasisitus ja sisäpinnalla on rihlausta.	1			17,23
2006060	672	10	Y1001		Punasavi	Astia	Reuna- ja kylkipalojen sisäpinnalla on väritön lyijylasite sekä boluskoristelua. Palat ovat todennäköisesti matalasta vadista. Todennäköisesti samasta astiasta kuin KM 2006060:631.	5	Reunan halk. n. 250		42,87
2006060	673	10	Y1001		Punasavi	Astia	Reuna- ja kylkipalojen sisäpinnalla on ruskea lyijylasite. Ulkopinta on nokinen ja rihlattu. Palat ovat todennäköisesti padasta.	3	Reunan halk. 230		77,48
2006060	674	10	Y1001		Punasavi	Astia	Pohjapalojen sisäpinnalla on kellertävä lyijylasite ja boluskoristelua.	2	Pohjan halk. 100		58,01
2006060	675	10	Y1001		Punasavi	Astia	Reuna- ja kylkipalojen sisäpinnalla on tummanruskea lyijylasite. Ulkopinta on paikoitellen nokinen.	3	Reunan halk. 140		26,03
2006060	676	10	Y1001		Punasavi	Astia	Kylkipalat ovat eri astioista. Kolmen palan sisäpinnalla on eri sävyisen vaaleanvihertävä lyijylasite. Neljäs pala on lasittamaton.	4			14,39

KM	Alanro	Alue	Yhteys	Rakenne	Materiaali	Laji	Kuvaus	Kpl	Mitat mm	Paino g	Muuta
2006060	677	10	Y1001		Savi	Astia	Kylkipala on lasittamaton ja suhteellisen kovaksi poltettu.	1			12,18
2006060	678	10	Y1001		Savi	Astia	Slaavilaisen keramiikan reuna- ja kylkipalojen sekoitteena on hiekkaa. Ulkopinnalla, reunan alapuolella on (4 mm) leveä paksunnos.	3	Reunan halk. n. 160		23,58
2006060	679	10	Y1001		Lasi	Astia	Kylkipalojen lasimassa on hyvin ohutta ja vaaleanvihertävää.	7			3,03
2006060	680	10	Y1001		Lasi	Astia	Kylkipalan lasimassa on kirkas.	1			1,21
2006060	681	10	Y1001		Lasi	Astia	Kylkipalojen lasimassa on vaalean vihertävää.	5			5,05
2006060	682	10	Y1001		Lasi	Pullo	Pienen kulmikkaan pullon kaula-, pohja- ja kylkipalojen lasimassa on vaaleanvihreää ja siinä on ilmakuplia. Pohjassa on punttelinarpi.	5	Suun halk. 23; pohjan leveys 56		33,03
2006060	683	10	Y1001		Lasi	Pullo	Pohja- ja kylkipalojen lasimassa on kellertävän vihreää ja siinä on ilmakuplia.	14			104,52
2006060	684	10	Y1001		Lasi	Pullo	Kylkipalan lasimassa on ruskeaa.	1			24,69
2006060	685	10	Y1001		Lasi	Pullo	Kylkipalojen lasimassa on tummanvihreää. Toisessa on ulkopinnalla kohokirjaimien osia.	2			4,57
2006060	686	10	Y1001		Lasi	Pullo	Kylkipalojen lasimassa on tummanvihreä.	9			21,02
2006060	687	10	Y1001		Lasi	Pullo	Kylkipalojen lasimassa on tummanvihreä ja hieman irisoitunutta.	4			15,01
2006060	688	10	Y1001		Lasi	Pullo	Kylkipalat ovat eri pulloista. Molempien lasimassa on eri sävyisen vihreä.	2			4,98
2006060	689	10	Y1001		Palanut lasi	Pullo?	Palat ovat olleet tulella.	2			15,09
2006060	690	10	Y1001		Lasi	Ikkuna	Lasimassa on vihertävää.	24	Pkas. 1-1,5		28,26
2006060	691	10	Y1001		Kivi	Esineen katkelma	Katkelma on sileäksi hiottua ja levymäistä, todennäköisesti riffelitalusta.	1	Paks. 3		3,83

KM	Alanro	Alue	Yhteys	Rakenne	Materiaali	Laji	Kuvaus	Kpl	Mitat mm	Paino g	Muuta
2006060	692	10	Y1002		Kupariseos?	Pala	Levymäinen katkelma on pahoin syöpynyt ja sen pintaan on tarttunut maata ja hiiltynyttä puuta. Palassa on mahdollisesti kiinnittyneenä myös rautaa, koska se on ruosteinen.	1	50x22x14		19,93 k
2006060	693	10	Y1002		Posliini	Astia	Kylkipalojen ulkopinnalle on maalattu eri sävyisen punaisilla, vihreällä, keltaisella ja harmaalla kukka-aiheisia koristeita.	4			10,36
2006060	694	10	Y1002		Fajanssi	Astia	Tinalasitetun reunapalan sisäpinnalla on tummanliilalla tehtyä kasviaiheista siirtokuvakoristelua.	2	Reunan halk. 130		5,12
2006060	695	10	Y1002		Fajanssi	Astia	Tinalasitetun pohjapalan sisäpinnalla on ruskealla tehtyä kasviaiheista siirtokuvakoristelua.	1			2,27
2006060	696	10	Y1002		Fajanssi	Astia	Tinalasitettuja kylkipaloja.	10			12,43
2006060	697	10	Y1002		Fajanssi	Astia	Tinalasitetun lautasan reuna-, pohja- ja kylkipaloja.	4	Pohjan halk. 130		12,52
2006060	698	10	Y1002		Fajanssi	Astia	Tinalasitettuja pohja- ja kylkipaloja.	11			13,53
2006060	699	10	Y1002		Fajanssi	Astia	Tinalasitettuja kylkipaloja.	2			0,55
2006060	700	10	Y1002		Fajanssi	Astia	Tinalasitetun kylkipalan ulkopinnalla on vaakasuora ura (lev. 2 mm).	1			1,51
2006060	701	10	Y1002		Fajanssi	Astia	Tulessa olleita kylkipaloja.	2			6,93
2006060	702	10	Y1002		Kivitavara	Pullo	Selfteripullon suolasitettuja kylkipaloja. Sisäpinnalla on dreijausjäljet.	6			102,06
2006060	703	10	Y1002		Punasavi	Astia	Reuna- ja kylkipalojen ulkopinnalla on vaaleanvihertävä lyijylasite. Sisäpinnat ovat lohjenneet.	5	Reunan halk. 190		74,39
2006060	704	10	Y1002		Punasavi	Astia	Pohja- ja kylkipalojen sisäpinnalla on tummanvihreä lyijylasite. Ulkopinta on nokinen.	9	Pohjan halk. 100		69,87

KM	Alanro	Alue	Yhteys	Rakenne	Materiaali	Laji	Kuvaus	Kpl	Mitat mm	Paino g	Muuta
2006060	705	10	Y1002		Punasavi	Astia	Kylkipalojen sisäpinnalla on vihreä lyijylasite. Ulkopinta on paikoitellen nokinen ja toisessa palassa on jäänteitä kellertävästä lyijylasitteesta.	2			7
2006060	706	10	Y1002		Punasavi	Astia	Kylkipalojen ulkopinnalla on vihertävä lyijylasite. Sisäpinnat ovat lohjenneet.	2			4,83
2006060	707	10	Y1002		Punasavi	Astia	Pohja- ja kylkipalojen sisäpinnalla on kellertävä lyijylasite.	3	Pohjan halk. 120		37,64
2006060	708	10	Y1002		Punasavi	Astia	Kylkipalojen sisäpinnalla on vaaleanruskea lyijylasite. Muutamassa palassa on ulkopinnalla vaakasuoria uria (lev. 3 mm).	5			12,19
2006060	709	10	Y1002		Punasavi	Astia	Reunapalan sisäpinnalla on väritön lyijylasite. Ulkopinta on nokinen.	1			4,15
2006060	710	10	Y1002		Punasavi	Astia	Reunapalan molemmilla pinnoilla on tummanvihreä lyijylasite.	1			0,47
2006060	711	10	Y1002		Punasavi	Astia	Kylkipalojen sisäpinnalla on jäänteitä lyijylasitteesta. Palat ovat olleet tulessa.	4			24
2006060	712	10	Y1002		Punasavi	Astia	Kylkipalojen toisella pinnalla on vaaleaa savilietettä. Toisessa palassa on myös jäänteitä lasitteesta.	2			6,62
2006060	713	10	Y1002		Punasavi	Astia	Kylkipalat ovat olleet tulessa. Pinnat ovat nokisia ja savimassa on muuttunut kovaksi.	3			12,84
2006060	714	10	Y1002		Punasavi	Astia	Kylkipalat ovat eri astioista. Yhdessä palassa on ulkopinnalla ja toisessa sisäpinnalla vaaleanvihreä lyijylasite. Kolmessa palassa on eri sävyisen ruskea ja yhdessä palassa on molemmilla pinnoilla väritön lyijylasite.	6			14,88
2006060	715	10	Y1002		Savi	Astia	Pohja- ja kylkipalat ovat olleet tulessa, pinnat ovat harmaanmustia. Sekoitteena on hiekkaa ja kiillettä.	2			45,15
2006060	716	10	Y1002		Savi	Astia	Slaavilaisen keramiikan pohja- ja kylkipalan sisäpinnalla on näkyvissä dreijausjäljet. Sekoitteena on kiillettä, hiekkaa ja pieniä kiviä.	1	Pohjan halk. n. 100		54,68

KM	Alanro	Alue	Yhteys	Rakenne	Materiaali	Laji	Kuvaus	Kpl	Mitat mm	Paino g	Muuta
2006060	717	10	Y1002		Savi	Astia	Reuna- ja kylkipalojen sekoitteena on käytetty hiekkaa ja kiillettä. Osa paloista on nokisia. Reuna on hieman profiloitu ulospäin.	13		53,45	
2006060	718	10	Y1002		Fajanssi	Kaakeli	Tinalasitetun ja tulella olleen kiinnityslistan katkelma.	1		4,76	
2006060	719	10	Y1002		Lasi	Astia	Kylkipalan lasimassa on kirkas.	1		0,15	
2006060	720	10	Y1002		Lasi	Astia	Kylkipalan lasimassa on kirkas.	1		0,93	
2006060	721	10	Y1002		Lasi	Astia	Reunapalan lasimassa on väritön ja himmeä. Palan pinta on sileäksi hiottu.	1		1,06	
2006060	722	10	Y1002		Lasi	Astia	Kylkipalan lasimassa on kirkas.	1		0,65	
2006060	723	10	Y1002		Lasi	Astia	Kylkipalojen lasimassa on kirkasta.	2		4,18	
2006060	724	10	Y1002		Lasi	Astia	Kylkipalojen lasimassa on vaaleanvihreää.	2		2,45	
2006060	725	10	Y1002		Lasi	Astia	Kylkipalan lasimassa on vedenvihreää.	1		1,12	
2006060	726	10	Y1002		Lasi	Astia	Kylkipalat ovat eri astioista. Kaikkien lasimassa on eri sävyisen vihertävä.	3		0,91	
2006060	727	10	Y1002		Lasi	Astia	Kylkipalat ovat eri astioista. Kaikkien lasimassa on kirkas ja yhdessä lisäksi hieman irisoitunut.	3		1,61	
2006060	728	10	Y1002		Palanut lasi	Astia	Kaikki palat ovat olleet tulella. Niiden lasimassa on vihertävää.	7		6,86	
2006060	729	10	Y1002		Palanut lasi	Astia	Kaikki palat ovat olleet tulella. Niiden lasimassa on kirkasta.	6		7,01	
2006060	730	10	Y1002		Lasi	Pullo	Muodoltaan pyöreähkön lasisinetin ulkopinnalla on heikosti erottuvia kohokirjaimia ja -numeroita (...ABRIKE ja vuosiluku 1826). Lasimassa on vihreää.	1	Halk. 28	8,46	

KM	Alanro	Alue	Yhteys	Rakenne	Materiaali	Laji	Kuvaus	Kpl	Mitat mm	Paino g	Muuta
2006060	731	10	Y1002		Lasi	Pullo	Kylkipalojen lasimassa on vedenvihreää ja siinä on ilmakuplia. Yhdessä palassa on ulkopinnalla kohokirjaimen osa.	6		30,95	
2006060	732	10	Y1002		Lasi	Pullo	Kylkipalan lasimassa on vaaleanvihreää ja sameaa.	1		3,24	
2006060	733	10	Y1002		Lasi	Pullo	Kulmikkaan pullon kylkipalojen lasimassa on väritöntä ja sameaa. Kahdessa palassa on kohokirjaimia (B ja ON).	5		17,13	
2006060	734	10	Y1002		Lasi	Pullo	Pohja- ja kylkipalojen lasimassa on tummanvihreää. Pohjassa on punttelinarpi.	6	Pohjan halk. 75	133,13	
2006060	735	10	Y1002		Lasi	Pullo	Kylkipalojen lasimassa on vihreää ja irisoitunutta.	3		8,1	
2006060	736	10	Y1002		Lasi	Pullo	Kaula- ja kylkipalojen lasimassa on tummanvihreää.	6	Suun halk. 23x25	30,55	
2006060	737	10	Y1002		Lasi	Pullo	Kylkipalojen lasimassa on ruskeaa ja siinä on ilmakuplia.	3		34,33	
2006060	738	10	Y1002		Lasi	Pullo	Kylkipalojen lasimassa on kellertävän ruskeaa ja siinä on ilmakuplia.	6		18,07	
2006060	739	10	Y1002		Lasi	Pullo	Kylkipalojen lasimassa on vihreää.	31		65,53	
2006060	740	10	Y1002		Lasi	Pullo	Kylkipalojen lasimassa on vihreää ja sameaa, ja siinä on ilmakuplia.	2		40,03	
2006060	741	10	Y1002		Palanut lasi	Pullo	Kylkipalat ovat olleet tulessa ja niiden lasimassa on muuttunut sinertäväksi.	5		10,29	
2006060	742	10	Y1002		Lasi	Ikkuna	Lasimassa on vihertävää ja osassa paloista irisoitunutta. Joukossa on myös reunapaloja.	52	Paks. 1-3	75,47	
2006060	743	10	Y1002		Pii	Iskos	Pala on väritään vaaleanruskea.	1	14x10x2	0,3	
2006060	744	10	Y1002			Kuona		1	31x27x20	10,26	
2006060	745	10	Y1003		Fajanssi	Astia	Tinalasitetun kylkipalan sisäpinnalla on sinisellä maalattua koristelua.	1		0,48	

KM	Alanro	Alue	Yhteys	Rakenne	Materiaali	Laji	Kuvaus	Kpl	Mitat mm	Paino g	Muuta
2006060	746	10	Y1003		Lasi	Astia	Kylkipalojen lasimassa on kirkas.	2		0,92	
2006060	747	10	Y1003		Lasi	Astia	Reuna- ja kylkipalojen lasimassa on kirkas. Palat ovat olleet tulella ja hieman pyöristyneet reunoilta.	2		2,35	
2006060	748	10	Y1003		Lasi	Pullo	Kylkipalojen lasimassa on vihertävää.	2		1,96	
2006060	749	10	Y1003		Lasi	Pullo	Kylkipalan lasimassa on vaaleanvihreää.	1		2,95	
2006060	750	10	Y1004		Fajanssi	Astia	Tinalasitetujen kylkipalojen savimassa on hieman punertavaa.	3		1,95	
2006060	751	10	Y1004		Fajanssi	Astia	Tinalasitetut kylkipalat ovat eri astioista.	2		2,64	
2006060	752	10	Y1004		Fajanssi	Astia	Tinalasitetut kylkipalat ovat olleet tulella.	2		1,66	
2006060	753	10	Y1004		Punasavi	Astia	Kylkipalan ulkopinnalla on vaaleanvihertävä lyijylasite.	1		12,93	
2006060	754	10	Y1004		Savi	Astia	Slaavilaisen keramiikan kylkipalojen sekoitteena on hiekkkaa.	5		14,97	
2006060	755	10	Y1004		Lasi	Pullo	Kylkipalojen lasimassa on vihreää ja hieman irisoituutta.	11		49,41	
2006060	756	10	Y1004		Lasi	Pullo	Kylkipalan lasimassa on vihreää.	1		9,39	
2006060	757	10	Y1004		Lasi	Pullo	Kylkipalan lasimassa on kellertävän ruskeaa.	1		3,44	
2006060	758	10	Y1004		Lasi	Pullo	Kylkipalan lasimassa on vaaleanvihreää.	1		2,5	
2006060	759	10	Y1004		Lasi	Ikkuna	Lasimassa on vihertävää.	12	Paks. 1-2	13,96	
2006060	760	10	Y1004		Pii	Iskos	Pala on väriltään vaaleanharmaa ja se on palanut.	1	24x17x9	3,95	

Kotka, Kymminlinnan kaivaus luuluettelo 2006

Liite 6

Päivi Hakanpää

KM 2006060:761-807

KM	Alanro	Alue	Yhteys	Laji	Paino g	Muuta
2006060	761	4	Y414	Palanut luu	39,8	
2006060	762	4	Y414	Palamaton luu	285,8	Mukana on hampaita.
2006060	763	4	Y415	Palanut luu	2,7	
2006060	764	4	Y415	Palamaton luu	152,2	
2006060	765	4	Y417	Palanut luu	40,3	
2006060	766	4	Y417	Palamaton luu	95,4	
2006060	767	4	Y419	Palamaton luu	44,4	
2006060	768	4	Y421	Palamaton luu	4,9	
2006060	769	4	Y421/Ku423	Palanut luu	0,76	
2006060	770	4	Y421/Ku423	Palamaton luu	159	
2006060	771	4	Y422	Palanut luu	39,9	
2006060	772	4	Y422	Palamaton luu	389,4	Mukana on hampaita.
2006060	773	4	Y424	Palanut luu	0,7	
2006060	774	4	Y424	Palamaton luu	305,5	
2006060	775	4	Y424/Ku423	Palanut luu	0,97	

KM	Alanro	Alue	Yhteys	Laji	Paino g	Muuta
2006060	776	4	Y424/Ku423	Palamaton luu	56,6	
2006060	777	4	Y425	Palamaton luu	8,9	
2006060	778	4	Y427	Palamaton luu	0,5	
2006060	779	4	Y428	Palamaton luu	15,2	
2006060	780	4	Y430	Palamaton luu	159,5	Mukana on hampaita.
2006060	781	4	Y433	Palamaton luu	669,2	Mukana on hampaita.
2006060	782	4	Y434	Palanut luu	2	
2006060	783	4	Y434	Palamaton luu	2020,8	Mukana on hampaita.
2006060	784	4	Y434/R431:n alta	Palamaton luu	84	
2006060	785	4	Y438	Palanut luu	1,7	
2006060	786	4	Y438	Palamaton luu	192,4	Mukana on hampaita.
2006060	787	4	Y438/R435-437:n sisäpuoli	Palamaton luu	144,3	
2006060	788	4	Y439	Palamaton luu	349,6	
2006060	789	4	Y441	Kalan luu	0,2	
2006060	790	4	Y441	Palamaton luu	463,6	Mukana on hampaita.
2006060	791	4	Y442	Palamaton luu	117,9	
2006060	792	4	Y443	Palanut luu	99,3	
2006060	793	4	Y443	Palamaton luu	3796,5	Mukana on hampaita.

KM	Alanro	Alue	Yhteys	Laji	Paino g	Muuta
2006060	794	4	Y443	Kalan luu	50,7	X=710768,37, Y=493828,79, Z=8,61
2006060	795	4	Y443	Kalan luu	4,5	
2006060	796	4	Y444	Palanut luu	1,9	
2006060	797	4	Y444	Palamaton luu	71	
2006060	798	4	Y448	Palamaton luu	16,1	
2006060	799	10	Y1000	Palamaton luu	32,6	Mukana on hampaita.
2006060	800	10	Y1001	Palamaton luu	129,2	Mukana on hampaita.
2006060	801	10	Y1001/W- profiilista	Palamaton luu	982,6	Mukana on hampaita.
2006060	802	10	Y1002	Palanut luu	29,6	
2006060	803	10	Y1002	Palamaton luu	396,7	Mukana on hampaita.
2006060	804	10	Y1002/Y1004/W- profiili	Palamaton luu	5550	Pääkallo.
2006060	805	10	Y1003	Palamaton luu	25,7	
2006060	806	10	Y1004	Palamaton luu	267,2	Mukana on hampaita.
2006060	807	NE- portin työmaa	Täyttömaa	Palamaton luu	77,4	

Kotka, Kyminlinnan kaivaus poistetut löydöt 2006

Liite 7a

Päivi Hakanpää

Nro	Alue	Yhteys	Rakenne	Materiaali	Laji	Kuvaus	Kpl	Mitat mm	Paino g	Muuta
1	4	Y404		Rauta	Levy	Katkelma on suorakaiteen muotoinen, toinen hieman kapeampi pää on pyöristetty.	1	91x81x6	115,58	
2	4	Y404		Rauta	Naula	Kannat ovat soikeita ja varret poikkileikkaukseltaan suorakaiteen muotoisia.	4	Kannat halk. 14-24, varret 5x4,5-11x6, pit. 32-70	53,37	
3	4	Y404		Rauta	Naula	Kannat ovat suorakaiteen muotoisia ja varret ovat poikkileikkaukseltaan myös suorakaiteen muotoisia.	3	Kannat 11x12-12x13, varret 4,5x5-8x6, pit. 60-112	74,05	
4	4	Y404		Rauta	Naula	Varret ovat poikkileikkaukseltaan suorakaiteen tai neliön muotoisia.	4	Varret halk. 5x5-12x10,5	112,06	
5	4	Y414		Rauta	Haka	Koukkuosa, vartaan poikkileikkaus on pyöreä. Koukkua vastakkainen pää korrodoitunut.	1	Vartaan halk. 5, pituus 64	14,95	
6	4	Y414		Rauta	Esineen katkelma	Pitkänomainen, levymäinen katkelma, joka kapenee hieman keskikohdalta. Toisessa päässä on pieni kulmikas lovi.	1	68x19x8	15,27	
7	4	Y414		Rauta	Varras	Pitkänomaisen katkelman poikkileikkaus on soikea. Toinen pää on kapea ja pyöristynyt.	1	93x28x17	61,32	
8	4	Y414		Rauta	Levy	Katkelma on soikea ja litteä.	1	38x21x4	7,81	

Nro	Alue	Yhteys	Rakenne	Materiaali	Laji	Kuvaus	Kpl	Mitat mm	Paino g	Muuta
9	4	Y414		Rauta	Naula	Kannat ovat pyöreitä ja varret poikkielikkaukseltaan neliön tai suorakaiteen muotoisia.	2	Kannat halk. 17-22, varret 5,5x6-7x7, pit. 73-55	32,51	
10	4	Y414		Rauta	Naula	Kannat ovat neliön tai suorakaiteen muotoisia ja varret poikkielikkaukseltaan suorakaiteen muotoisia.	8	Kannat halk. 11x12-14x15, varret 5,5x6-8,5x9, pit. 38-163.	165,94	
11	4	Y414		Rauta	Naula	Kannat ovat soikeita ja varret poikkielikkaukseltaan suorakaiteen muotoisia.	8	Kannat halk. 12-22, varret 5,5x4,5-8,5x6,5, pit. 48-98	84,24	
12	4	Y414		Rauta	Naula	Kannat ovat epämääräisen muotoisia. Varret poikkileikkaukseltaan suorakaiteen muotoisia.	4	Kannat halk. 10-19, varret 6x11-8x11, pit. 55-117	102,17	
13	4	Y414		Rauta	Naula	Kanta on koukkumainen ja varsi on poikkieleikkaukseltaan suorakaiteen muotoinen.	1	Kanta 17x6, varsi 5x8, pituus 84	18,1	
14	4	Y414		Rauta	Naula	Varret ovat poikkieleikkaukseltaan suorakaiteen tai neliön muotoisia.	14	Varret 4,5x4,5-10x10,5, pit. 35-100	207,61	
15	4	Y414		Lasi	Ikkuna	Lasimassa on kirkas ja osa paloista hieman irisoituneita.		Paksuus 1-1,5	64,8	
16	4	Y414 silt		Lasi	Ikkuna	Lasimassa on kirkas.	5	Paksuus 1,5	3,24	

Nro	Alue	Yhteys	Rakenne	Materiaali	Laji	Kuvaus	Kpl	Mitat mm	Paino g	Muuta
17	4	Y415		Rauta	Levy	Katkelmat ovat pitkänomaisia. Kaarevan katkelman kapea pää katkeaa viistosti. Toinen katkelma on suorakaiteen muotoinen.	2	60x13x5, 69x28x6	43,71	
18	4	Y415		Rauta	Naula	Kannat ovat soikeita ja varret ovat poikkileikkaukseltaan suorakaiteen muotoisia.	7	Kannat 9x10- 15x17, varret4,5x4,5- 7x10, pit. 33- 94	65,49	
19	4	Y415		Rauta	Naula	Kannat ovat koukkumaisia ja varret suorakaiteen muotoisia poikkileikkaukseltaan.	4	Kannat 6x15- 4x11, varret 11x5-8x5, pit. 42-78	44,46	
20	4	Y415		Rauta	Naula	Kanta on neliömäinen ja varsi on poikkileikkaukseltaan suorakaiteen muotoinen . Naulaan on takertunut puuta kiinni.	1	Kanta 12x12,pit. 83	20,01	
21	4	Y415		Rauta	Naula	Kannat ovat epämääräisen muotoisia tai kantaa ei ole ja varret ovat poikkileikkaukseltaan suorakaiteen muotoisia.	3	Varret 7x9- 4x5, pit. 45- 107	65,1	
22	4	Y415		Lasi	Ikkuna	Lasimassa on kirkas ja osa paloista on hieman irisoituneita.		Paksuus 1-2	114,16	
23	4	Y417		Rauta	Varras	Suorakaiteen muotoinen litteähkö katkelma on hieman kaareva. Toiselle pinnalle on takertunut puuta.	1	64x28x10	26,06	
24	4	Y417		Rauta	Naula	Kannat ovat soikeita. Varret ovat poikkileikkaukseltaan suorakaiteen muotoisia.	5	Kannat 7x9- 14x17, varret 4x7-8x9, pit. 36-71	35,92	

Nro	Alue	Yhteys	Rakenne	Materiaali	Laji	Kuvaus	Kpl	Mitat mm	Paino g	Muuta
25	4	Y417		Rauta	Naula	Kannat ovat epämääräisen muotoisia ja varret ovat poikkileikkaukseltaan suorakaiteen muotoisia.	4	Kannat 9x7-18x21, varret 5,5x7-9,5x10, pit. 47-76	70,75	
26	4	Y417		Lasi	Ikkuna	Lasimassa on kirkas.	18	Paksuus 1-1,5	23,69	
27	4	Y419		Lasi	Astia	Kylkipala modernia puristelasia.	1	27x22x3	4,46	
28	4	Y421		Rauta	Naula	Kannat pyöreähköt ja varret poikkileikkaukseltaan suorakaiteen muotoiset.	2	Kannat 19x20-23x27, varret 6x8-10x11, pit.67 ja 77.	57,88	
29	4	Y421		Rauta	Naula	Varsi on poikkileikkaukseltaan suorakaide. Paksumpaan päähän on takertunut puuta.	1	Varsi 6x6,5 ja pit.47	4,84	
30	4	Y421		Lasi	Ikkuna	Massa on kirkas.	4	Paksuus 1,5	19,28	
31	4	Y421	Ku423	Rauta	Levy	Epämääräisen muotoinen katkelma, lähinnä rombimainen. Saattaa olla niitin kanta.	1	33x19x4,5	3,58	
32	4	Y421	Ku423	Rauta	Naula	Kannat ovat soikeita. Varret ovat poikkileikkaukseltaan suorakaiteen muotoisia.	5	Kannat 11,5x12, varret 4,5x5-7x7, pit. 27-63	43,64	
33	4	Y421	Ku423	Rauta	Naula	Kanta on pyöreä ja varren poikkileikkaus on suorakaide.	1	Kanta halk. 12, varsi 8x8, pit.62	23,48	
34	4	Y421	Ku423	Rauta	Naula	Kannat ovat epämääräisen muotoisia ja varret ovat enimmäkseen poikkileikkaukseltaan suorakaiteen muotoisia.	10	Kannat 13x17-20x22, pit.30-70	113,34	
35	4	Y421	Ku423	Rauta	Naula	Varret ovat poikkileikkaukseltaan enimmäkseen suorakaiteen muotoisia.	4	Varret 4,5x4,5-5x9, pit. 18-70	29,7	

Nro	Alue	Yhteys	Rakenne	Materiaali	Laji	Kuvaus	Kpl	Mitat mm	Paino g	Muuta
36	4	Y421	Ku423	Lasi	Ikkuna	Lasimassa on kirkas.	12	Paksuus on 1,5-2	11,33	
37	4	Y422		Rauta	Esineen katkelma	Levyjäisen katkelman toinen pää kaartuu koukkumaiseksi. Esineen päät ovat pyörityneet.	1	550x21x7	20,59	
38	4	Y422		Rauta	Naula	Kannat ovat soikeita ja varret poikkileikkaukseltaan suorakaiteen muotoisia.	15	Kannat 11x12-17x21, varret 4,5x4,5-8x11, pit. 32-103	148,44	
39	4	Y422		Rauta	Naula	Kannat ovat epämääräisen muotoisia ja varret ovat poikkileikkaukseltaan suorakaiteen muotoisia.	7	Suurin kanta 15x21, varret 5x5-10x11, pit. 38-99	98,26	
40	4	Y422		Rauta	Naula	Varret ovat poikkileikkaukseltaan suorakaiteen muotoisia.	8	varret 4x4-7x8, pit.34-207	82,71	
41	4	Y422		Rauta	Naula	Kannat ovat viisikulmaisia. Varret ovat poikkileikkaukseltaan suorakaiteen muotoisia. Nämä lyhyet naulat muistuttavat pieniä koristenupeja.	2	Kannat halk. 10x11-14x16, varret 3,5x4-3,5x5, pit. 25 ja 27	5,9	
42	4	Y422		Rauta	Lanka	Langat ovat kaarevia. Poikkileikkaus on suorakaide.	2	Halk. 2x4,5 ja pit. 45 ja 72	5,83	
43	4	Y422		Lasi	Ikkuna	Lasimassa on kirkas.		Paksuus 1-2	131,05	
44	4	Y424		Rauta	Naula	Kannat ovat lähinnä soikeita. Varret ovat poikkileikkaukseltaan suorakaiteen muotoisia.	9	Kannat 9x10-18x22, varret 4x5-8x8, pit. 36-125	132,38	

Nro	Alue	Yhteys	Rakenne	Materiaali	Laji	Kuvaus	Kpl	Mitat mm	Paino g	Muuta
45	4	Y424		Rauta	Naula	Kannat ovat epämääräisen muotoisia ja varret ovat poikkileikkaukseltaan suorakaiteen muotoisia.	4	Kannat 9x12-16x19, varret 5,5x6-7x9, pit. 35-69	48,01	
46	4	Y424		Rauta	Naula	Kanta on pyöreä ja varsi on poikkileikkaukseltaan neliön muotoinen.	1	Kanta halk. 16, varsi 6 ja pit.50	10,02	
47	4	Y424		Rauta	Naula	Varret ovat suorakaiteen muotoisia.	6	Varret halk. 3,5x4-8x10, pit.33-103	74,02	
48	4	Y424		Rauta	Lanka	Ohut lanka/varras taittuu toisesta päästä noin 90 asteen kulmaan, jossa se on kaksinkerroin.	1	2x12x44	2,68	
49	4	Y424		Lasi	Ikkuna	Lasimassa on kirkas.	3	Paksuus 1,5	5,8	
50	4	Y424	Ku 423	Rauta	Naula	Varret ovat poikkileikkaukseltaan suorakaiteen muotoisia. Yksi katkelmista on lanka.	3	Varret 3x6-6x6,5, pit.28-29	6,49	
51	4	Y424	Ku 423	Lasi	Ikkuna	Lasimassa on kirkas.	13	Paksuus 1,5-2	14,08	
52	4	Y426	Ku 428	Rauta	Naula	Kanta on neliön muotoinen ja varsi poikkileikkaukseltaan suorakaide. Naulaan on takertunut hieman puuta.	1	Kanta 12,5x12,5, varsi 6,5x7, pit.103	15,93	
53	4	Y427		Rauta	Naula	Kanta on pyöreä ja varsi poikkileikkaukseltaan suorakaide.	1	Kanta halk. 14,5, varsi 6x7, pit.46	6,82	
54	4	Y427		Rauta	Naula	Varsi on poikkileikkaukseltaan neliön muotoinen.	1	Varsi halk. 10, pit. 97	37,67	

Nro	Alue	Yhteys	Rakenne	Materiaali	Laji	Kuvaus	Kpl	Mitat mm	Paino g	Muuta
55	4	Y430		Kupariseos	Esine	Vipulukon levymäisen osan kulmissa on neljä reikää kiinnitystä varten. Keskilinjalla on hahlo ja sen päällä aukko, jossa on tahko nuppeineen. Nuppi on pyöreä ja siinä on kaksi matalaa koristeuraa. Tahko on poikkileikkaukseltaan suorakaide.	1	Koko 38x36, korkeus nuppeineen 23,5	57,96	
56	4	Y430		Rauta	Esine	L-muotoisen levyn yläpäässä sekä poikkivarren päässä on reikä. Reikien halk. noin 5 mm. Poikkivarren pää on pyöreäksi muotoiltu. Vartaan leveys 15 mm.	1	64x29x3,5	18,62	
57	4	Y430		Rauta	Esineen katkelma	Katkelma on levymäinen ja suorakaiteen muotoinen. Se kapenee toiseen päähän. Leveämmässä päässä lenkeiksi taitetut tahkot, joiden välissä lovi. Levyssä kaksi kiinnitysreikää, joista kapeammassa päässä olevan kohdalta esine on katkennut. Mahdollisesti sarana.	1	88x26x3	28,01	
58	4	Y430		Rauta	Esineen katkelma	Suorakaiteen muotoisen levyn keskellä on neliön muotoinen reikä.	1	65x43x4,5	66,92	
59	4	Y430		Rauta	Esineen katkelma	Suorakaiteen muotoisessa levyssä on kiinni naula. Levyn toinen pää on ehjä, toinen pää on katkennut reiän kohdalta. Reiän halk. noin 6 mm. Naulan pyöreä kanta on halkaisijaltaan 14,5 mm. Naulan varsi poikkileikkaukseltaan neliö ja sen halk. 4,5 mm.	1	Levy 86x24x2,5, naulan pituus 58	41,57	
60	4	Y430		Rauta	Levy	Katkelma on suorakaiteen muotoinen .	1	70x21x3,5	35,7	
61	4	Y430		Rauta	Naula	Kannat ovat koukkumaiset. Varret ovat poikkileikkaukseltaan suorakaiteen muotoisia.	3	Kannat 4x13-5,5x16,5, varret 4,5x6-6x8, pit. 83-111	61,63	

Nro	Alue	Yhteys	Rakenne	Materiaali	Laji	Kuvaus	Kpl	Mitat mm	Paino g	Muuta
62	4	Y430		Rauta	Naula	Kannat ovat soikeita tai pyöreitä, varret poikkileikkaukseltaan suorakaiteen muotoisia.	3	Kannat 13x15-18x19, varret 5,5x6-7x7,5, pit72-103	42,48	
63	4	Y430		Rauta	Naula	Kannat ovat neliön tai suorakaiteen muotoisia. Varret ovat poikkileikkaukseltaan suorakaiteen tai neliön muotoisia.	3	8x10-15x16, varret 6x7-9x9, pit.60-130	97,76	
64	4	Y430		Rauta	Naula	Kannat ovat lähinnä soikeita. Varret ovat poikkileikkaukseltaan suorakaiteen tai neliön muotoisia.	2	Kannat 11x12-13,5x14, varret 4x6-6x6, pit38-129	32,74	
65	4	Y430		Lasi	Ikkuna	Lasimassa on kirkas, osa paloista on irisoitunut.		Paksuus 1-2	64	
66	4	Y433		Rauta	Levy	Katkelma on kolmiomainen.	1	87x46x4	54,35	
67	4	Y433		Rauta	Naula	Kannat ovat soikeita ja varret poikkileikkaukseltaan suorakaiteen muotoisia.	6	Kannat 9x13-14x15, varret 4,5x6-5x6, pit. 59-106	65,36	
68	4	Y433		Rauta	Naula	Kanta on viisikulmainen ja varsi on poikkileikkaukseltaan suorakaiteen muotoinen.	1	Kanta 14x14,5, varsi 6x7, pit. 47	11,83	
69	4	Y433		Rauta	Naula	Kanta on nelikulmainen ja varsi on poikkileikkaukseltaan suorakaiteen muotoinen.	1	Kanta 14,5x18, varsi 5x7, pit. 47	12,07	
70	4	Y433		Rauta	Naula	Varret ovat poikkileikkaukseltaan suorakaiteen muotoisia.	3	Varret 3x3,5-6x7, pit. 41-89	24,37	
71	4	Y433		Lasi	Ikkuna	Osa paloista irisoituneita ja osa massaltaan maitomaisen himmeitä.	5	Paksuus 1,5-2,5	19,92	

Nro	Alue	Yhteys	Rakenne	Materiaali	Laji	Kuvaus	Kpl	Mitat mm	Paino g	Muuta
72	4	Y434		Rauta	Esineen katkelma	Katkelma on suorakaiteen muotoinen ja levymäinen. Toisessa päässä on reiän jälkiä. Toinen pää on murtunut reiän kohdalta. Molemmat pitkittäissuuntaisen reunat taipuvat hieman samaan suuntaan.	1	142x52x3-4	146,43	
73	4	Y434		Rauta	Levy	Katkelmat ovat suorakaiteen muotoisia.	4	202x49x2-40x23x2	157,95	
74	4	Y434		Rauta	Levy	Katkelmat ovat suorakaiteen muotoisia. Levyt on taitettu pituussuunnassa kaksinkerroin noin kahden sentin leveydeltä.	2	100x32x7 ja 66x30x7	49,38	
75	4	Y434		Rauta	Levy	Epämääräisen muotoisia levyn kappaleita.	6	132x105x2-27x26x2.	173,88	
76	4	Y434		Rauta	Pala	Lähinnä neliön muotoinen litteähkö möykky ohenee toiseen laitaan.	1	75x62x30	303,18	
77	4	Y434		Rauta	Niitti	Kannat ovat soikeita ja vastakappaleet nelikulmaisia tai suorakaiteen muotoisia. Joihinkin niitteihin on takertunut puuta.	5	Kulmikkaat kannat 22x28-23x21, varret 7x6,5-6x4, pit. 62-70	123,72	
78	4	Y434		Rauta	Naula	Kannat ovat koukkumaisia ja varret ovat poikkileikkaukseltaan suorakaiteen muotoisia.	4	Kannat4x14-4x17, varret4x7-4x9,5, pit.58-125	90,44	
79	4	Y434		Rauta	Naula	Kannat ovat pyöreähköjä ja varret ovat poikkileikkaukseltaan suorakaiteen muotoisia.	5	Kannat halk. 17-23, varret 5,5x6-8x9,5, pit. 40-83	88,82	

Nro	Alue	Yhteys	Rakenne	Materiaali	Laji	Kuvaus	Kpl	Mitat mm	Paino g	Muuta
80	4	Y434		Rauta	Naula	Kannat ovat neliön muotoisia ja varret poikkileikkaukseltaan suorakaiteen muotoisia. Joihinkin nauloihin takertunut hieman puuta.	8	Kannat 9x10-14x15, varret 5x4,5-7x8, pit. 42-119	109,86	
81	4	Y434		Rauta	Naula	Kannat ovat soikean muotoisia ja varret poikkileikkaukseltaan suorakaiteen muotoisia. Joihinkin nauloihin takertunut hieman puuta.	27	Kannat 10,5x11,5-22x23, varret 3x4-8x10, pit. 43-107	309,2	
82	4	Y434		Rauta	Naula	Kannat ovat epämääräisen muotoisia ja varret poikkileikkaukseltaan suorakaiteen muotoisia. Joihinkin nauloihin takertunut hieman puuta.	10	Kannat 10x12-18x21, varret 3x3-8x12, pit. 34-111	217,61	
83	4	Y434		Rauta	Naula	Varret ovat poikkileikkaukseltaan suorakaiteen muotoisia. Joihinkin nauloihin takertunut hieman puuta.	16	Varret 3x3-7x8, pit. 40-74	123,22	
84	4	Y434		Rauta	Naula	Lyhytvartinen naulan kanta on soikea ja varsi poikkileikkaukseltaan suorakaide.	1	Kanta 9x15, varsi 3x4, pit.24	3,4	
85	4	Y434		Lasi	Ikkuna	Lasimassa on väritön ja palat ovat irisoituneet.	14	Paksuus 1-2	45,3	
86	4	Y434		Lasi	Ikkuna	Lasimassa on kirkas.	19	Paksuus 1-3	136,95	
87	4	Y434	R431:n alta	Rauta	Levy	Neliön muotoisen risareunaisen kappaleen yhdellä laidalla on mahdollisesti repeytynyt naulan reikä.	1	63x54x2	16,57	
88	4	Y434	R431:n alta	Lasi	Ikkuna	Lasimassa on väritön. Toisen palan pinta on irisoitunut.	2	Paksuus 1,5	1,71	

Nro	Alue	Yhteys	Rakenne	Materiaali	Laji	Kuvaus	Kpl	Mitat mm	Paino g	Muuta
89	4	Y438		Rauta	Naula	Kannat ovat soikeita ja varret poikkileikkaukseltaan suorakaiteen muotoisia. Yhteen naulaan on tarttunut puuta.	5	Kannat 18x20-14,5x15, varret 4x5-5x7, pit. 54-100	50,05	
90	4	Y438		Rauta	Naula	Kannat ovat epämääräisen muotoisia ja varret poikkileikkaukseltaan suorakaiteen muotoisia.	2	Varret 3x4-5x6, pit. 54-64	18,39	
91	4	Y438		Rauta	Naula	Varret ovat poikkileikkaukseltaan suorakaiteen tai neliön muotoisia.	4	Varret 4x4-6x7,5, pit. 36-79	26,59	
92	4	Y438		Rauta	Naula	Kanta on pyöreä ja varsi poikkileikkaukseltaan pyöreä.	1	Kanta halk. 21, varsi 10, pit. 50	31,61	
93	4	Y438		Lasi	Ikkuna	Lasimassa on kirkas.		Paksuus 2-3	425,87	
94	4	Y438		Lasi	Ikkuna	Lasimassa on väritön ja himmeä, osa paloista on irisoitunut.	12	Paksuus 1-1,5	19,05	
95	4	Y438	R435-437 sis	Rauta	Esineen katkelma	Katkelma on kaareva ja levymäinen. Sen pituussuuntaiset reunat on parin millimetrin leveydeltä taitettu kaksinkerroin. Kappaleen toisella puolella keskilinjalla kulkee matala harjanne. Levyn toisessa päädyssä on reikä, jonka halk. 2 mm.	1	64x12,5x3	4,98	
96	4	Y438	R435-437 sis	Rauta	Levy	Katkelma on suorakaiteen muotoinen .	1	59x18x5	10,73	
97	4	Y438	R435-437 sis	Rauta	Sinkilä	U:n muotoisten rautavartaiden poikkileikkaus on pyöreä.	3	noin 65, leveys 14-24, paks. 5	42,78	
98	4	Y438	R435-437 sis	Rauta	Naula	Kanta ja varsi ovat neliön muotoisia.	1	Kanta halk. 12, varsi 7x7, pit.142	34,04	

Nro	Alue	Yhteys	Rakenne	Materiaali	Laji	Kuvaus	Kpl	Mitat mm	Paino g	Muuta
99	4	Y438	R435-437 sis	Rauta	Naula	Kannat ovat soikeita ja varret suorakaiteen muotoisia.	5	Kannat 10x12-17x21, varret 4x4,5-7x9, pit. 44-77	59,73	
100	4	Y438	R435-437 sis	Rauta	Naula	Varret ovat neliön tai suorakaiteen muotoisia.	5	Varret 4x4,5-8x9, pit. 49-107	57,48	
101	4	Y438	R435-437 sis	Lasi	Ikkuna	Lasimassa on kirkas. Osa paloista on irisoituneita.	20	Paks. 1-2,5	28,9	
102	4	Y439		Rauta	Esine	Renkaan vartaan poikkileikkaus on suorakaide. Ulkopinnalla näkyä kierteet.	1	Halk. 41, kork. 10	4,65	
103	4	Y439		Rauta	Levy	Katkelmat ovat suorakaiteen muotoisia ja yksi on kolmion muotoinen. Yksi levyistä on taitettu pituussuunnassa kaksinkerroin.	4	Pit. 67-235, leveys 28-47, paks. 2-10	218,83	
104	4	Y439		Rauta	Naula	Kanta ja varsi ovat suorakaiteen muotoisia.	1	Kanta 18x19, varsi 11x16, pit. 152	84,34	
105	4	Y439		Rauta	Naula	Kannat ovat soikeita, osa kannoista on hieman murtunut. Varret ovat poikkileikkaukseltaan suorakaiteen muotoisia. Joihinkin nauloihin on tarttunut puuta kiinni.	11	Kannat halk. 10x9,5-16x22, varret 4x5-8x9, pit. 41-104	133,21	
106	4	Y439		Rauta	Naula	Kannat ovat neliön tai suorakaiteen muotoisia. Varret ovat poikkileikkaukseltaan suorakaiteen muotoisia. Yhteen naulaan on tarttunut puuta kiinni.	3	Kannat 10x10-11x15, varret 5x6-7x8, pit.69-81	46,59	
107	4	Y439		Rauta	Naula	Varret ovat poikkileikkaukseltaan suorakaiteen muotoisia.	5	Varret 5x6-6x7, pit. 41-128	51,64	

Nro	Alue	Yhteys	Rakenne	Materiaali	Laji	Kuvaus	Kpl	Mitat mm	Paino g	Muuta
108	4	Y439		Lasi	Ikkuna	Lasimassa on kirkas. Muutama pala on maitomaisen himmeä.		Paks. 1-2,5	176,6	
109	4	Y441		Rauta	Naula	Kannat ovat soikeita, yhden naulan kanta on lähes viisikulmainen. Varret ovat suorakaiteen muotoisia.	3	14x16-18x19, varret 5x5-5x7, pit. 71-74	38,99	
110	4	Y441		Rauta	Naula	Kanta on suorakaiteen muotoinen ja varren poikkileikkaus ovat neliön muotoisia.	1	Kanta 9,5x10, varsi 6x6, pit.48	8,92	
111	4	Y441		Rauta	Naula	Varret ovat poikkileikkaukseltaan suorakaiteen muotoisia.	2	4x6-8x9, pit. 43-51	16,76	
112	4	Y441		Lasi	Ikkuna	Lasimassa on kirkas. Osa paloista on maitomaisen himmeitä.	17	Paks. 1,5-2	15,27	
113	4	Y442		Rauta	Esineen katkelma	Suorakaiteen muotoinen levy, jossa on kolme reikää. Reikien halk. 3-4 mm.	1	52x41xx1,5	14,26	
114	4	Y442		Rauta	Esineen katkelma	Levynkatkelma on suorakaiteen muotoinen ja paksu.	1	52x42x10	47,45	
115	4	Y442		Rauta	Pala	Katkelma on pitkänomainen ja poikkileikkaukseltaan soikeahko sekä kapenee hieman toiseen päähän.	1	63x24x18	36,5	
116	4	Y442		Rauta	Naula	Kannat ovat soikeita ja varret poikkileikkaukseltaan suorakaiteen muotoisia.	1	Kannat 13x14-17x19, varret 6x8, pit.75-77	29,82	
117	4	Y443		Rauta	Levy	Katkelma on suorakaiteen muotoinen ja pituussuunnassa loivan V:n muotoiseksi taitettu.	1	79x45x2	30,48	
118	4	Y443		Rauta	Levy	Katkelmat ovat kolmionmuotoisia.	2	75x37x3, 55x51x4	49,99	
119	4	Y443		Rauta	Pala	Katkelmat ovat epämääräisen muotoisia ja levymäisiä. Joihinkin paloihin on tarttunut puuta.	13	19x19x9-63x46x14,5	191,66	

Nro	Alue	Yhteys	Rakenne	Materiaali	Laji	Kuvaus	Kpl	Mitat mm	Paino g	Muuta
120	4	Y443		Rauta	Varras	Lattaraudat ja vartaat ovat pitkänomaisia. Jotkut ovat hieman kaarevia tai koukkumaisia. Useisiin paloihin on takertunut puuta.	6	75x23x13-103x65x16	352,58	
121	4	Y443		Rauta	Naula	Kannat ja varsien poikkileikkaus ovat neliön tai suorakaiteen muotoisia.	10	Kannat 8x10-15x16, varret 3x6-7x8,5, pit. 35-88		
122	4	Y443		Rauta	Naula	Kannat ovat pyöreitä ja varsien poikkileikkaus on suorakaide tai neliö.	4	Kannat 13-25, varret 6x7-8x8, pit.35-81	59,78	
123	4	Y443		Rauta	Naula	Kannat ovat soikeita ja varsien poikkileikkaus on suorakaide tai neliö. Yhden suurikantaisen naulan varren poikkileikkaus on pyöreä (9 mm).	45	Kannat 9x9,5-26x29, varret 4x4-7x8, pit.32-98	464,07	
124	4	Y443		Rauta	Naula	Kannat ovat epämääräisen muotoisia ja varsien poikkileikkaus on suorakaide tai neliö. Joihinkin nauloihin on tarttunut puuta.	30	Kannat 11x12-18x27, pit. 31-118	383,31	
125	4	Y443		Rauta	Naula	Varsien poikkileikkaus on suorakaide tai neliö. Joihinkin varsiin on tarttunut puuta.	33	Varret 4x5-6x10, pit.16-84	292,48	
126	4	Y443		Rauta	Naula	Kannat ovat lähinnä soikeita ja varret poikkileikkaukseltaan suorakaiteen muotoisia. Varret ovat lyhyet ja naulat muistuttavat pieniä nupeja tai niittejä.	3	Kannat 11x12-15x17, varret 4x5-4x6, pit. 20-32	8,43	
127	4	Y443		Rauta	Lanka	Poikkileikkaus on pyöreä. Yksi langoista on koukkumainen. Sen varsi on ohut ja paksunee hieman koukkumaiseen päähän.	4	Paks. 2-4, pit. 44-88	9,2	
128	4	Y443		Lasi	Ikkuna	Lasimassa on kirkas, osa paloista on irisoituneita.	39	Paks.1-3	38,75	

Nro	Alue	Yhteys	Rakenne	Materiaali	Laji	Kuvaus	Kpl	Mitat mm	Paino g	Muuta
129	4	Y443		Lasi	Ikkuna	Lasimassa on kirkas, mutta palojen massa on täynnä pieniä halkeamia.	8	Paks. 2	4,9	
130	4	Y444		Rauta	Naula	Kanta ja varren poikkileikkaus on neliön muotoinen.	1	Kanta 15x15, varsi 7x7, pit.72	20,02	
131	4	Y444		Rauta	Naula	Kannat ovat soikeita ja varret poikkileikkaukseltaan suorakaiteen muotoisia.	3	Kannat 12x12,5-15x17, varret 5x5-7x8, pit.38-78	29,39	
132	4	Y444		Rauta	Naula	Kanta on koukkupäinen ja varsi poikkileikkaukseltaan suorakaide.	1	Kanta 5x12, varsi 5x7, pit.55	8,05	
133	4	Y444		Rauta	Naula	Kannat ovat epämääräisrn muotoisia ja varret poikkileikkaukseltaan neliön tai suorakaiteen muotoisia.	3	Varret 3x3,5-4x5, pit. 43-86	31,47	
134	4	Y444		Rauta	Naula	Varret ovat poikkileikkaukseltaan neliön tai suorakaiteen muotoisia.	2	Varret 5x6-6,5x9, pit. 46-51	20,04	
135	4	Y444		Lasi	Ikkuna	Lasimassa on kirkas.	7	Paks. 1,5-2,5	26,07	
136	4	Y445		Rauta	Naula	Kanta ja varren poikkileikkaus ovat neliön muotoisia.	1	Kanta12,5x12,5, varsi 8x8, pit.62	21,21	
137	4	Y445		Lasi	Ikkuna	Lasimassa on kirkas.	4	Paks. 2-2,5	3,93	
138	4	Y449/pin		Lasi	Ikkuna	Lasimassa on kirkas.	1	Paks. 1	0,44	
139	10	Y1000		Rauta	Levy	Katkelma on kolmiomainen .	1	66x63x3	56,73	

Nro	Alue	Yhteys	Rakenne	Materiaali	Laji	Kuvaus	Kpl	Mitat mm	Paino g	Muuta
140	10	Y1000		Rauta	Naula	Kanta on soikea, varsi on poikkileikkaukseltaan neliön muotoinen. Varren ympärillä on pyöreä irrallinen rengas. Renkaan poikkileikkaus on lähinnä soikea.	1	Kanta 12x15, varsi 5x6, pit.105, renkaan halk. 14x16,5	15,43	
141	10	Y1000		Rauta	Naula	Kannat ovat soikeita tai pyöreitä ja varret ovat poikkileikkaukseltaan neliön tai suorakaiteen muotoisia. Muutama naula on tehdastekoinen.	8	Kannat halk. 6-17,5x18, varret 3x3-6x9, pit. 30-155	73,71	
142	10	Y1000		Rauta	Naula	Kanta ja varren poikkileikkaus ovat suorakaiteen muotoisia.	1	Kanta 15x16, varsi 8x8,5, pit.80	21,19	
143	10	Y1000		Rauta	Naula	Kanta on epämääräinen ja varsi poikkileikkaukseltaan suorakaiteen muotoinen . Varsi on taittunut.	1	Kanta 13x19, varsi 6x7, pit.68	15,04	
144	10	Y1000		Rauta	Naula	Varsi on poikkileikkaukseltaan suorakaiteen muotoinen.	1	Varsi 4x5, pit. 43	3,13	
145	10	Y1000		Lasi	Ikkuna	Lasimassa on kirkas.	4	Paks. 2,0	2,87	
146	10	Y1001		Rauta	Esineen katkelma	Katkelma on yläpäästään katkaistun A-kirjaimen muotoinen ja levymäinen. Keskellä on reikä, jonka halk. on 5 mm. Kapeammassa päässä levy on taittunut toisesta kulmasta kaksinkerroin.	1	42x42x3-7	15,66	
147	10	Y1001		Rauta	Esineen katkelma	Kaarevan katkelman poikkileikkaus on suorakaide. Toinen pää vaikuttaa murtuneen reiän kohdalta.	1	61x16x3,5	16,78	
148	10	Y1001		Rauta	Levy	Katkelmat ovat pitkänomaisia ja lähinnä suorakaiteen muotoisia. Yhdessä levyssä on lähellä toista päätä suorakaiteen muotoinen reikä, jonka koko on 4x5 mm.	5	32x12x3-164x48x3, max paksuus 6,5	256,66	

Nro	Alue	Yhteys	Rakenne	Materiaali	Laji	Kuvaus	Kpl	Mitat mm	Paino g	Muuta
149	10	Y1001		Rauta	Varras	Katkelman poikkileikkaus on suorakaide.	1	107x25x10	70,85	
150	10	Y1001		Rauta	Niitti	Toisen niitin kanta on pyöreä ja vastakappale suorakaiteen muotoinen. Toisen niitin kanta on soikea ja vastakappale suorakaiteen muotoinen. Varret ovat poikkileikkaukseltaan suorakaiteen muotoisia.	1	Kannat 20,5x23 ja 30, vastakappaleet 21x26 - 30x34, varret 7x9-7x10, pit.62-72	79,82	
151	10	Y1001		Rauta	Hevosenkengänn	Kannat ovat sivulta katsottuna rombimaiset tai kolmiomaiset ja varret ovat poikkileikkaukseltaan suorakaiteen muotoiset.	2	kannat 12,5x7-14x8,5, varret5x7, pit.36-39		
152	10	Y1001		Rauta	Naula	Kannat ovat neliön tai suorakaiteen muotoisia. Varret ovat poikkileikkaukseltaan neliön tai suorakaiteen muotoisia.	9	Kannat 9x9,5-12x12, varret 5x6-8x9, pit.44-92	127,68	
153	10	Y1001		Rauta	Naula	Kannat ovat epämääräisiä ja varret poikkileikkaukseltaan neliön tai suorakaiteen muotoisia.	20	Varret 4x5-8x8,5, pit.32-91	242,12	
154	10	Y1001		Rauta	Naula	Kanta ovat koukkumainen ja varsi poikkileikkaukseltaan suorakaiteen muotoinen.	1	Kanta 6x8, varsi 4x9, pit. 108	23,54	
155	10	Y1001		Rauta	Naula	Kanta on kolmiomainen ja varsi poikkileikkaukseltaan suorakaiteen muotoinen.	1	8x18, varsi 7x10, pit. 6	13,1	
156	10	Y1001		Rauta	Naula	Kanta on sivusta molempiin suuntiin kuokkumaiset ja päältä katsottuna litteät ja varret poikkileikkaukseltaan suorakaiteen muotoisia.	2	Kannat 7x10-5x13, varret 5x7-4x9, pit.35-66	11,44	

Nro	Alue	Yhteys	Rakenne	Materiaali	Laji	Kuvaus	Kpl	Mitat mm	Paino g	Muuta
157	10	Y1001		Rauta	Naula	Varret ovat poikkileikkaukseltaan neliön tai suorakaiteen muotoisia.	87	Varret 3x4-10x11, pit.24-96	513,69	
158	10	Y1001		Rauta	Naula	Kannat ovat pyöreitä. Varret ovat poikkileikkaukseltaan neliön tai suorakaiteen muotoisia.	19	Kannat halk. 7-23,5, varret 3x3-10x11, pit.24-165	262,17	
159	10	Y1001		Rauta	Naula	Kannat ovat soikeita ja varret ovat poikkileikkaukseltaan neliön tai suorakaiteen muotoisia.	41	Kannat 9x10-20x24, varret 4x4-9x10, pit. 23-106	470,03	
160	10	Y1001		Rauta	Naula	Nupimainen kanta on pyöreähkö ja varsi on poikkileikkaukseltaan neliön muotoinen.	1	Kanta halk. 8,5, varsi 4x4, pit. 22	1,62	
161	10	Y1001/lä		Rauta	Naula	Toisen naulan kanta on pyöreä ja varsi poikkileikkaukseltaan neliö. Toisen kanta on soikea ja varsi on poikkileikkaukseltaan suorakaiteen muotoinen.	2	Kannat halk. 9,5 ja 15x17, varret 7x7 ja 7x9, pit. 34-78	20,18	
162	10	Y1001		Lasi	Ikkuna	Lasimassa on kirkas.		Paks, 1,5-2	50,58	
163	10	Y1002		Metalli	Esine	Suorakaiteen muotoisen levyn kulmat ovat pyöristetty. Kappaleen molemmissa päässä on reiät, joiden halk. on 7 mm.	1	76x15,5x2	15,49	
164	10	Y1002		Rauta	Esineen katkelma	Rautavarras on taivutettu lenkiksi. Vartaan poikkileikkaus on suorakaide.	1	38x32x16	43,58	
165	10	Y1002		Rauta	Levy	Katkelmnat ovat suorakaiteen muotoisia katkelmia, osa on kaarevia ja osa suoria.	8	Leveydet 18-55, pituudet 34-138, paksuudet 3-12	289,62	

Nro	Alue	Yhteys	Rakenne	Materiaali	Laji	Kuvaus	Kpl	Mitat mm	Paino g	Muuta
166	10	Y1002		Rauta	Lanka	Vartaan poikkileikkaus on pyöreä.	1	Halk. 3,5, pit.67	4,22	
167	10	Y1002		Rauta	Niitti	Kannat ovat soikeita ja vastakappaleet ovat suorakaiteen muotoisia. Varret ovat poikkileikkaukseltaan suorakaiteen muotoisia. Kaksi vastakappaletta puuttuu. Joihinkin niitteihin on takertunut puuta.	5	Kannat 19x21-26x32, vastakappaleet 24x28-28x33, varret 5x6-6x9, pit. 59-77	186,87	
168	10	Y1002		Rauta	Naula	Kannat ovat koukkumaisia tai vasaramaisia ja varret poikkileikkaukseltaan suorakaiteen muotoisia.	3	5x8-6x21, varret 5x8-6x12, pit.57-79	37,34	
169	10	Y1002		Rauta	Naula	Kannat ovat neliömäisiä ja varret poikkileikkaukseltaan suorakaiteen muotoisia.	5	Kannat 9x10-14x15, varret 5,5x7-7x9, pit. 38-157	104,68	
170	10	Y1002		Rauta	Naula	Kannat ovat pyöreitä ja varret poikkileikkaukseltaan neliön tai suorakaiteen muotoisia.	13	Kannat halk. 10-24,5, varret 4x5-11x12, pit. 28-97	142,09	
171	10	Y1002		Rauta	Naula	Kannat ovat soikeita ja varret poikkileikkaukseltaan neliön tai suorakaiteen muotoisia.	47	Kannat 10x12-21x26, varret 3x5,5-8x9, pit. 34-106	462,03	
172	10	Y1002		Rauta	Naula	Kannat ovat epämääräisiä ja varret poikkileikkaukseltaan neliön tai suorakaiteen muotoisia.	25	Kannat 8,5x10,5-19x20, varret 4x5-8x9, pit. 27-120	271,71	

Nro	Alue	Yhteys	Rakenne	Materiaali	Laji	Kuvaus	Kpl	Mitat mm	Paino g	Muuta
173	10	Y1002		Rauta	Naula	Varret poikkileikkaukseltaan neliön tai suorakaiteen muotoisia.	68	Varret 3,5x5-8x8,5, pit.21-109	405,67	
174	10	Y1002		Lasi	Ikkuna	Lasimassa on kirkas.	39	Paks. 1,5-2,5	33,38	
175	10	Y1003		Rauta	Niitti	kannat ovat lähinnä muodoltaan soikeita. Vastakappaleet ovat lohjenneet, mutta toinen on ollut muodoltaan mahdollisesti suorakaide. Varret ovat poikkileikkaukseltaan suorakaiteen muotoisia.	2	Kannat 25x28 ja 25x25, vastakappale 24x34, varret 8x9-8,5x9,5, pit. 65-66	72,01	
176	10	Y1003		Rauta	Naula	Kanta ja varren poikkileikkaus ovat suorakaiteen muotoisia.	1	Kanta 11x12,5, varsi 6x8, pit.39	10,39	
177	10	Y1003		Rauta	Naula	Kannat ovat soikeita ja varret poikkileikkaukseltaan suorakaiteen muotoisia.	3	Kannat 9x14-15x16, varret 6x6-6x7, pit. 25-45	19,4	
178	10	Y1003		Rauta	Naula	Varret ovat poikkileikkaukseltaan suorakaiteen muotoisia.	5	Varret 3x4-5x6, pit. 25-40	10,4	
179	10	Y1004		Rauta	Esineen katkelma	L:n muotoisen lattaraudan vartaan poikkileikkaus on suorakaide. Vartaan toisessa päässä on jäänne reiästä, joka on halkaisijaltaan 5 mm. Toinen pää on taipunut hieman kaarelle. Pintaan on tarttunut nokea.	1	138x103x6	135,69	
180	10	Y1004		Rauta	Varras	Varras on suorakaiteen muotoinen, samoin poikkileikkaus.	1	39x16x8	23,79	
181	10	Y1004		Rauta	Niitti	Kanta on soikea, vastakappale on suorakaiteen muotoinen. Varsi on korrodoitunut, mutta poikkileikkaukseltaan mahdollisesti suorakaide.	1	20x24, vastakappale 23x29, varsi 8x9, pit.67	37,19	

Nro	Alue	Yhteys	Rakenne	Materiaali	Laji	Kuvaus	Kpl	Mitat mm	Paino g	Muuta
182	10	Y1004		Rauta	Lanka	Poikkileikkaus on pyöreä.	1	Halk. 3	0,85	
183	10	Y1004		Rauta	Naula	Kannat ja varsien poikkileikkaukset ovat suorakaiteen muotoisia.	1	Kannat 13x15-15x17, varret 4x5-6x8, pit. 55-78	30,41	
184	10	Y1004		Rauta	Naula	Kannat ovat pyöreitä ja varret poikkileikkaukseltaan suorakaiteen muotoisia.	2	Kannat halk. 15-18, varret 6x7, pit.34-44	17,34	
185	10	Y1004		Rauta	Naula	Kannat ovat soikeita ja varret poikkileikkaukseltaan suorakaiteen muotoisia.	15	Kannat 10x11-20x21, varret 5x6-8x10, pit. 22-92	175,4	
186	10	Y1004		Rauta	Naula	Kannat ovat epämääräisen muotoisia ja varret poikkileikkaukseltaan suorakaiteen muotoisia.	4	Varret 4x5-7x8, pit. 45-87	41,81	
187	10	Y1004		Rauta	Naula	Varret ovat poikkileikkaukseltaan neliön tai suorakaiteen muotoisia.	19	Varret 4x5-8x8, pit. 30-78	117,65	
188	10	Y1004		Rauta	Naula	Nupimainen kanta ja varren poikkileikkaus ovat suorakaiteen muotoisia.	1	Kanta 6x9, varsi3x4, pit.30	1,78	
189	10	Y1004		Lasi	Ikkuna	Lasimassa on kirkas. Yksi pala on säröillä. Vrt. n:o 129.	8	Paks. 1,5	5,15	

Kotka, Kyminlinnan kaivaus

Poistetut löydöt 2006



Nro 1.



Nro 2-4.



Nro 5.



Nro 6.



Nro 9 ja 14.



Nro 15.



Nro 17.



Nro 26.



Nro 27.



Nro 31, 34 ja 35.



Nro 37.



Nro 38 ja 39.

Liite 7b



Nro 41 ja 42.



Nro 43.



Nro 55.



Nro 56.



Nro 57-60.



Nro 61.



Nro 62-64.



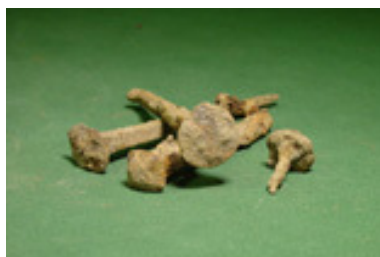
Nro 72.



Nro 73-76.



Nro 77.



Nro 79-84.



Nro 85.



Nro 92.



Nro 94.



Nro 95-96.

Liite 7b



Nro 97-98.



Nro 102.



Nro 103.



Nro 113-115.



Nro 117.



Nro 120.



Nro 121.



Nro 126.



Nro 127.



Nro 129.



Nro 140, 146 ja 147.



Nro 148.



Nro 155.



Nro 158.



Nro 160.

Liite 7b



Nro 163-164.



Nro 165.



Nro 179-181