



**OULU,  
PAKKAHUONEENKATU**  
Katutöiden arkeologinen valvonta  
10.6.-21.7.2009



MUSEOVIRASTO  
Rakennushistorian osasto  
Marika Hyttinen  
2010

## ARKISTO- JA REKISTERITIEDOT

<b>Tutkimuskohde:</b>	Oulu, Pakkahuoneenkatu väli Torikatu – Aleksanterinkatu
<b>Kaupunki:</b>	Oulu, kaupunginosa I (Pokkinen)
<b>Tutkimuksen laatu:</b>	Arkeologinen valvonta/pelastuskaivaus
<b>Kohteen ajoitus:</b>	(1600-) 1700 – 1900-luvut
<b>Peruskarttalehti:</b>	2444 09 OULU
<b>Koordinaatit:</b>	p = 7213 86, i = 3427 96, z = 4,80 - 3,60 m mpy/tutkimusalueen keskipiste
<b>Maanomistaja:</b>	Oulun kaupunki
<b>Tutkimuslaitos:</b>	Museovirasto, rakennushistorian osasto
<b>Kaivausjohtaja:</b>	FM Marika Hyttinen
<b>Kenttätöaika:</b>	10.6. – 21.7.2007
<b>Tutkitun alueen laajuus:</b>	noin 1840 m <sup>2</sup>
<b>Tutkimusten kustantaja:</b>	Oulun kaupunki
<b>Kustannukset arviolta:</b>	39 900 €
<b>Löydöt:</b>	KM 2009042:1-505 (diar. 27.7.2009) Kansallismuseo
<b>Mustavalkonegatiivit:</b>	126342: 1-136 (diar.19.8.2009)
<b>Digitaaliset kuvat</b>	126343: 1-294 (diar.19.8.2009) + esinekuvia 1-51, liitteenä CD-ROM

### Aikaisemmat tutkimukset:

**Ikonen Tiia ja Mökkönen Teemu 2002:** Oulu – Uleåborg.

Kaupunkiarkeologinen inventointi 2002. MV/RHO.

**Kallio-Seppä Titta 2007:** Oulu – Uleåborg.

Kaupunkiarkeologisen inventoinnin päivitys 2007. MV/RHO.

**Kaivauskertomuksen sivumäärä:** 104 + liitteet

### Liitteet

**Liite 1** Mustavalkokuvalettelo

**Liite 2** Digikuvaluettelo (kenttäkuvat)

**Liite 3** Digikuvaliite (kenttäkuvat)

**Liite 4** Löytöluettelo

**Liite 5** Rakenne- ja yksikköluettelo

**Liite 6** Matriisien lukuohjeet

**Liite 7** Rakennekohtaiset matriisit

**Liite 8** Luettelo esinekuvista

**Liite 9** Esinepiirroksot ja -kuvat

**Liite 10** Kentällä poistettujen esineiden kuvalettelo

**Liite 11** Kentällä poistettujen esineiden kuvaliite

**Liite 12** Tiilinäytteet

**Liite 13** Karttaluettelo

Kenttäkartat

Yleiskartta, kaivetut alueet C ja D

Yleiskartta, dokumentoidut rakenteet

Tutkimusalueen C profiili- ja tasokartat

Tutkimusalueen D profiili- ja tasokartat

Dokumentoidut rakenteet, jotka mahdollisesti ajoittuvat  
1700-luvulle, asemituna v. 1748 kartalle

**Liite 14** Puunäytteiden lista

**Liite 15** Makrofossiilinäytteiden lista

**Liite 16** Dendrokronologisten näytteiden lista

Raportti makrofossiilianalyseistä

Raportti dendrokronologisista iänmääritystutkimuksista

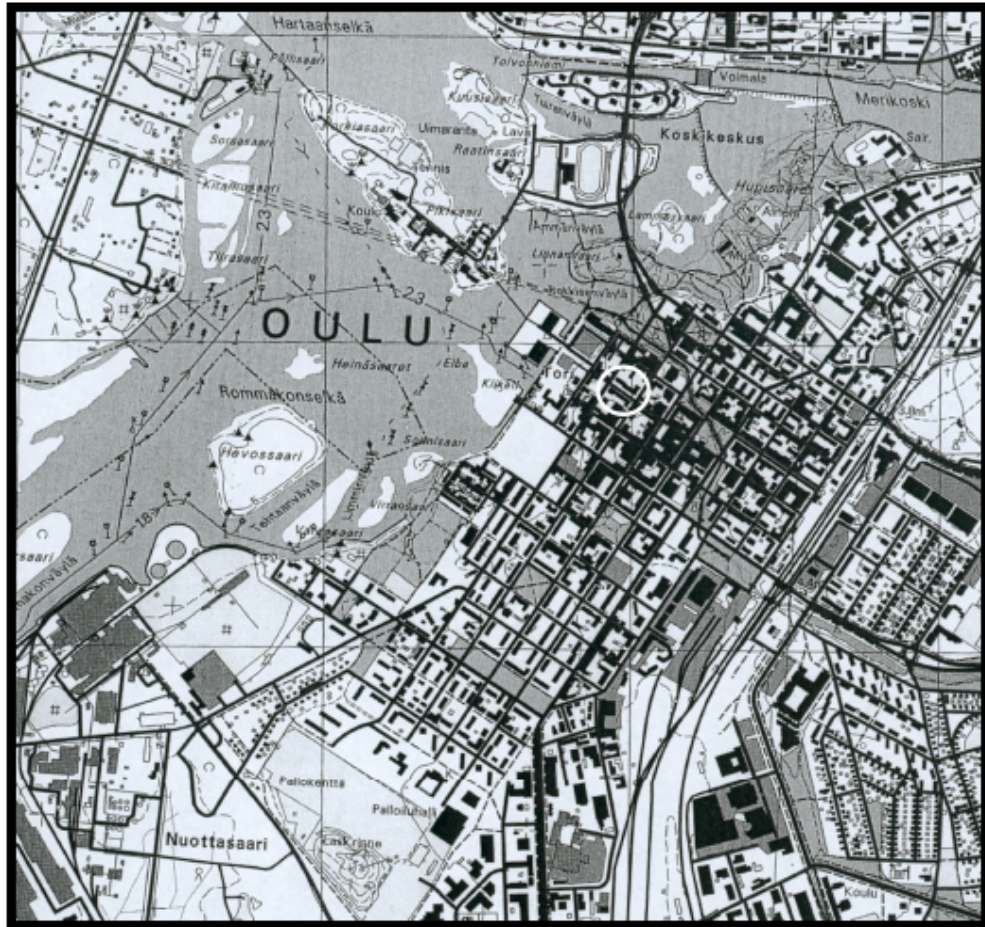
**Alkuperäisen kaivauskertomuksen säilytyspaikka:** Museovirasto, rakennushistorian osaston arkisto (RHOA)

**Raportin kansi:** Pakkahuoneenkadulla tutkitaan rakenteita DR1 ja DR2. Digitaalinen kuva 126343: 137. Kuvaaja: S. Sala.

## TIIVISTELMÄ

Oulun Pakkahuoneenkadulla välillä Torikatu – Aleksanterinkatu tehtiin arkeologinen valvontatutkimus katualueen perusparannustöiden yhteydessä aikavälillä 10.6. – 21.7.2009 Museoviraston rakennushistorian osaston toimesta. Vuoden 2002 kaupunkiarkeologisen inventoinnin ja vuoden 2007 inventointipäivityksen perusteella oli mahdollista, että katualueella sijaitsevat säilyneitä kulttuurikerroksia ja rakennejäännöksiä. Tutkimusalueen pohjoispuolella on sijainnut lampialue 1600-luvulta aina 1700-luvun loppupuolelle. Asemoitujen karttojen perusteella alueella on tuolloin ollut myös korttelialuetta.

Katualueelta dokumentoitiin useita rakennejäännöksiä, joista suurin osa ajoittuu tutkimuksen perusteella 1700-luvun lopulle. Erityisesti puurakenteita kartoitettiin huomattavan paljon: hirsikehikkokaivo, rakennusten perustuksia ja puuperustainen katu. Lisäksi alueelta dokumentoitiin muutamia tiili- ja kivirakenteita.



PERUSKARTTAOTE 2444 09 Oulu

## SISÄLLYSLUETTELO

<b>ARKISTO- JA REKISTERITIEDOT</b> .....	2
<b>TIIVISTELMÄ</b> .....	4
<b>1. JOHDANTO</b> .....	8
<b>2. HISTORIALLISET TAUSTATIEDOT</b> .....	11
2.1 Tulipalot.....	12
<b>3. TUTKIMUSHISTORIA</b> .....	14
<b>4. TUTKIMUSMENETELMISTÄ</b> .....	18
<b>5. TUTKIMUSALUE C</b> .....	22
5.1 CR1.....	22
5.2 CR2 ja CR4.....	24
5.3 CR3.....	26
5.4 CR5.....	28
5.5 CR6a ja b.....	29
5.6 CR7 ja CR13.....	36
5.7 CR14.....	40
5.8 CR8 ja CR9.....	42
5.9 CR10 ja CR11.....	46
5.10 CR12.....	50
5.11 CR15.....	52
5.12 CR16.....	53
5.13 CR17.....	56
5.14 CR18.....	57
<b>6. TUTKIMUSALUE D</b> .....	60
6.1 DR1, DR2, DR3, DR12 ja DR11.....	60
6.2 DR4.....	68
6.3 DR5a ja DR5b.....	70
6.4 DR7.....	72
6.5 DR6, DR18a ja b, DR19, DR8.....	74
6.6 DR9 ja DR20.....	80
6.7 DR13.....	82
6.8 DR14, DR15, DR16.....	84
6.9 DR17.....	88
6.10 DR21 ja DR25.....	90
6.11 DR22.....	92
6.12 DR10, DR23 ja DR24.....	94

<b>7. YHTEENVETO.....</b>	<b>101</b>
<b>8. LÄHTEET.....</b>	<b>103</b>
<b>LIITTEET</b>	

## 1. JOHDANTO

Oulun keskustassa Pakkahuoneenkadulla välillä Torikatu - Aleksanterinkatu (kuvat 1 ja 2), suoritettiin perusparannustöitä kesällä 2009. Työmaan kaivutöiden yhteydessä toteutettiin Museoviraston rakennushistorian toimesta arkeologinen valvonta 10.6. - 21.7.2009 välisenä aikana. Tutkimuksen tilasi ja kustansi Oulun kaupunki, tarkemmin Oulun vesi ja Tekninen keskus (muinaismuistolaki 15 §).

Museoviraston rakennushistorian osaston vuonna 2002 tekemän kaupunkiarkeologisen inventoinnin perusteella kaivettavalta alueelta oli mahdollisesti löydettävissä säilyneitä kulttuurikerroksia. Asemoitujen karttojen perusteella Pakkahuoneenkadun pohjoispuolella on sijainnut 1600-luvulta aina 1700-luvun puoleenväliin lampi, josta on ollut ojayhteys mereen. Karttojen mukaan oli mahdollista, että 1600-luvulla, jolloin meren ja lammen välinen uoma on ollut vielä melko leveä, lammen reuna-alueet olisivat ulottuneet osin Pakkahuoneenkadun alueelle. Lisäksi aluetta on sivunnut 1600-luvun puolessavälissä tulliaita ja alueella on sijainnut osin myös korttelialuetta jo 1600-luvulta lähtien (Ikonen & Mökkönen 2002: 3.1, 3.2).

Vuoden 2007 inventointipäivityksessä kaupunkiarkeologisesti potentiaaliset katualueet, myös Pakkahuoneenkatu, määriteltiin kuuluvaksi *luokkaan 2 eli luultavasti säilyneisiin ja/tai tutkimuksellisesti mielenkiintoisiksi alueiksi* (Kallio-Seppä 2007: 3-4, liitteet 2 ja 4).



Kuva 1. Pakkahuoneenkatu 1960-luku. Uno Laukan kuva-arkisto, Pohjois-Pohjanmaan museo, kuva 4574.



Kuva 2. Pakkahuoneenkatu vuonna 2009. Digikuva 126343:293.

Inventointien tulosten perusteella tuli katualueella toteuttaa maankaivutöiden aikana arkeologinen valvonta, jotta alueella mahdollisesti säilyneet ja muinaismuistolain (295/63) rauhoittamat kiinteät muinaisjäännökset sekä kulttuurikerrokset saataisiin tutkittua ja dokumentoitua.

Pakkahuoneenkadun kaivutöihin oli varattu aikaa neljä työviikkoa, mutta aika ylitettiin lähes 1,5 viikolla. Aikataulun venyminen johtui kaivutöissä esiin tulleiden



rakennusjäännösten poikkeuksellisen suuresta lukumäärästä ja laaja-alaisuudesta. Vaikka kadun keskiosassa kulki vanha vesijohto ja kadun eteläpuolella kaukolämpö, oli alue kaivutöistä huolimatta yllättävän hyvin säilynyttä. Valvonta laajenikin kesäkuun lopulla pelastuskaivaukseksi, koska alueen massiiviset puurakenteet haluttiin tutkia koko laajuudessaan ja mahdollisimman kattavasti.

Pääsääntöisesti tutkimukset suoritettiin neljän henkilön voimin. Valvonnan kenttäjohtajana toimi FM Marika Hyttinen ja piirtäjänä/apulaistutkijana FM Tiia Ikonen. Tutkimusavustajina olivat fil. yo. Anu Rajala ja FM Saaraliina Sala. Lisäksi tutkimusten laajennuttua pelastuskaivauksiksi palkattiin kolme kaivajaa, joina toimivat fil. yo. Jenni Björn, FM Kirsi Jylkkä-Karppinen ja FK Lasse Märsy. Björn oli tutkimuksissa mukana yhden viikon ajan, Jylkkä-Karppinen 1,5 viikkoa ja Märsy 2,5 viikkoa. Urakoitsijana työmaalla toimi Oulun Tekninen liikelaitos (TekLi), ja työmaan mestarina Anssi Lamberg. Kaivutyöt tehtiin kahdella kaivinkoneella, joiden kuskeina toimivat Matti Seppänen ja Pentti Korkala. Työmaan henkilökunnasta Pekka Männistö ja Esko Saarikoski auttoivat arkeologisessa tutkimuksessa sahaamalla työmaan moottori- tai käsisahalla kaikki tutkimuksissa otetut dendrokronologiset näytteet. Työmaa lainasi välineistöään arkeologiseen tutkimukseen ja tarjosi säilytystilat arkeologien työvälineille. Haluammekin kiittää koko työmaan henkilökuntaa mainiosti onnistuneesta yhteistyöstä ja positiivisesta suhtautumisesta läsnäoloomme. Erytiskiitoksen ansaitsevat kaivinkonekukset, jotka osoittivat erinomaista ammattitaitoa ja yhteistyökykyä kaivamalla maata mahdollisimman ohuina ja tasaisina kerroksina arkeologien toivomusten mukaisesti.

Lähes kaikki rakenteet ja kulttuurikerrokset poistettiin dokumentoimisen jälkeen, tästä kuitenkin poikkeuksena rakenne DR22 eli hirsikehikkokaivo, joka jätettiin kokonaisuudessaan paikoilleen ja peitettiin puhtaalla hiekalla ja soralla.

Kaivausten jälkityöt tehtiin Oulun yliopiston arkeologian laboratoriossa sekä Museoviraston rakennushistorian osaston ja arkeologian laboratorion Oulun yliopistolta vuokraamassa huonetilassa. Kaivauskarttojen puhtaaksi piirrosta, esinepiirroksista sekä liitteiden lopullisesta ulkomuodosta vastasi Tiia Ikonen. Löytöjen puhdistamisesta, luettelomisesta, numeroinnista, valokuvaamisesta sekä osin esineiden piirtämisestä vastasivat Anu Rajala ja Saaraliina Sala. Hyttinen vastasi raportin kirjoittamisesta, stratigrafisesta yksikkö- ja rakenneluetteloista sekä kerrosmatriisien laatimisesta. Puu-, nahka- ja metalliesineet konservoitiin Oulun yliopiston arkeologian laboratoriossa tutkimusteknikko Jari Heinosen toimesta. Jari Heinonen määrittä myös otetuista puunäytteistä puulajit.

Tutkimuksissa otetut dendrokronologiset näytteet ajoitti Pentti Zetterberg Joensuu yliopiston Biotieteiden tiedekunnan Ekologian tutkimusinstituutin

Dendrokronologian laboratoriossa. Tutkimuksissa rakenteiden yhteydestä otetut maanäytteet analysoi dosentti Terttu Lempiäinen Turun yliopiston Biodiversiteetti- ja ympäristötutkimusosastolla.

## 2. HISTORIALLISET TAUSTATIEDOT

1600-luvulla kaupunkialue oli pienialainen ja korttelit ja kadut säännöttömiä. Lisäksi kaupunkialaa leimasi vesiperäisyys. Kaupunginojansuun pohjoispuolen rannikolla sijaitsi satama nimeltään Hahtiperä ja ojan eteläpuolista kaupunginosaa nimitettiin Peltokyläksi. Alun perin Peltokylä käsitti tulliportin ulkopuolella sijainneet kaupunkilaisten talot ja aitat. Myöhemmin kaupungin alan laajetessa Peltokyläksi ruvettiin kutsumaan kaupungin eteläpuolta, osin myös siksi että alue oli syntynyt kaupunkilaisten vanhoille viljelymaille. Kaupungin alue määrättiin uudelleenjärjestettäväksi 1640-luvun lopulla ja kaupunkia rakennettiin uuden suunnitelman mukaisesti vuosien 1652 ja 1655 palojen jälkeen (Virkkunen 1953: 125-128, 293, 294).

Ison vihan jälkeen Oulun kaupungin asemakaava pysyi samanlaisena kuin aivan 1700-luvun alussa. Kaupunki oli jaettu pohjoispuoliseen ”Vähä eli kirkon puoleen” ja eteläosa ”Peltokylään” eli ”Isopuoleen” (Snellmann 2000 [1737]: 37). 1700-luvulla kaupunginosia oli neljä: ensimmäinen ja samalla vanhin ja käsitti kirkon, Pokkitörmän ja Kaupunginojan välisen alueen Isokadulle saakka. Toisen kaupunginosan rajana oli nykyinen Isokatu ja Kaupunginojan yläjuoksu. Kolmas kaupunginosa sijaitsi Kaupunginojan suupuolen ja nykyisen Pakkahuoneen välisellä alueella. Neljäs ja laajin kaupunginosista sijaitsi kolmannen kaupunginosan eteläpuolella. Kolmatta ja neljättä kaupunginosaa leimasivat maa-alueiden vesiperäisyys, koska maasto oli melko vasta merestä noussutta vesijättöä. Kosteat alueet aiheuttivat liikenteelle hankaluuksia etenkin keväisin ja syksyisin. Useilla katualueilla jouduttiinkin turvautumaan lautakadun tai katusiltojen rakentamiseen (Halila 1953: 70-71, 75, 79).

Kesän 2009 tutkimusalue eli Pakkahuoneenkatu välillä Torikatu Aleksanterinkatu on sijainnut Peltokylän puolella, kolmannessa kaupunginosassa. Säilyneissä asiakirjoissa mainitaan Pakkahuoneenkatu ensimmäistä kertaa 1700-luvun loppupuolella (kuva 3, Halila 1953: 75, 79).

Kolmatta kaupunginosaa asuttivat lähinnä laivanvarustajat ja merenkulkijat, olihan kyseessä Oulun vanha satamakortteli, jossa sijaitsi 1700-luvun alkuun Oulun laivasatama, Hahtiperä. 1700-luvun lopulla Hahtiperään pystyttiin saapumaan enää vain pienillä aluksilla ja veneillä, koska ranta-alue oli mataloitunut maankohoamisen myötä (Halila 1953: 92, 95, 136).



Kuva 3. Oulun keskusta-alueen kadut 1700-luvun lopussa. Lähde: Halila 1953: 79.

Ahtaassa kaupunginosassa asui myös kauppiaita, käsityöläismestareita, työmiehiä sekä virkamiehiä. 1760-luvulla siellä oli ainoastaan 48 asuintonttia, joista osa oli peltoina sekä humalatarhoina ja osa rakentamatta, koska maaperä oli rakentamiseen liian vesiperäistä. Kirjallisten lähteiden perusteella tiedetään, että kaupunginosan suurimman tontin, joka käsitti 1700 neliösyltä, oli *kupariseppä Skogmanin* omistuksessa. Kolmannessa kaupunginosassa asuivat mm. *Durchmanit, Ekit, Granbergit* ja *Soveliukset* (Halila 1953: 94-95, 161, 163-164).

## 2.1 TULIPALOT

Oulun kaupungin historiaa leimaavat useat tulipalot. 1600-luvulla kaupunki paloi pahoin kahdesti vuosina 1652 ja 1655. Palojen jälkeen kaupunki rakennettiin maanmittari Claes Claessonin laatiman regulointisuunnitelman mukaan. Tässä suunnitelmassa korttelit laadittiin säännöllisiksi nelikulmioiksi ja kadut suoriksi sekä itä-länsi-suuntaisiksi (Virkkunen 1953: 127-130; ks. myös Kostet 1995: 59-61).

1700-luvulla kaupunkia koetteli useaan otteeseen tulipalot, joista osa oli hyvin tuhoisia. Heti 1700-luvun alussa heinäkuussa vuonna 1705 riehui kaupungissa tulipalo, jossa kaupunki kärsi suuria vaurioita. Eikä mennyt kauan, kun jälleen elokuussa kaupungissa paloi ja tällä kertaa Hahtiperä kärsi suurimmat vahingot. Vuonna 1706 tehdyssä luettelossa edellä mainituissa paloissa hävisi juuri kolmannesta kaupunginosasta 35 taloa ja aittoja tuhoutui Hahtiperässä ja muualla kaikkiaan 121 kappaletta (Virkkunen 1953: 130-131).

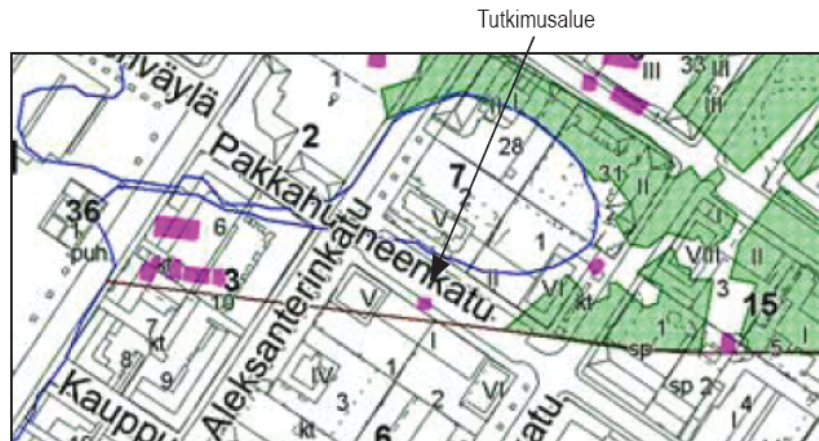
Vuonna 1773 kaupunkia kohtasi kolme suurpaloa. Näistä ensimmäinen tuhosi kaupunkia heinäkuussa ja tuolloin tuhoutui Limingan tullin puolella osa kaupungista ja Kiihelinsaaren ja Hahtiperän aitat. Elokuussa paloi kaupungin itäosassa, jolloin toinen kaupunginosa kärsi suuret vauriot. Syksyllä paloi jälleen, tällä kertaa Tullisaarella, jossa tuhoutui pikiruukki ja sen tervavarasto (Halila 1953: 101-102).

Toukokuussa 1822 Oulun kaupunki paloi lähes kokonaisuudessaan. Ainoastaan muutamia taloja säilyi Torikadulla Limingantullin läheisyydessä ja merenrannan tuntumassa (Hautala 1975: 9-19).

### 3. TUTKIMUSHISTORIA

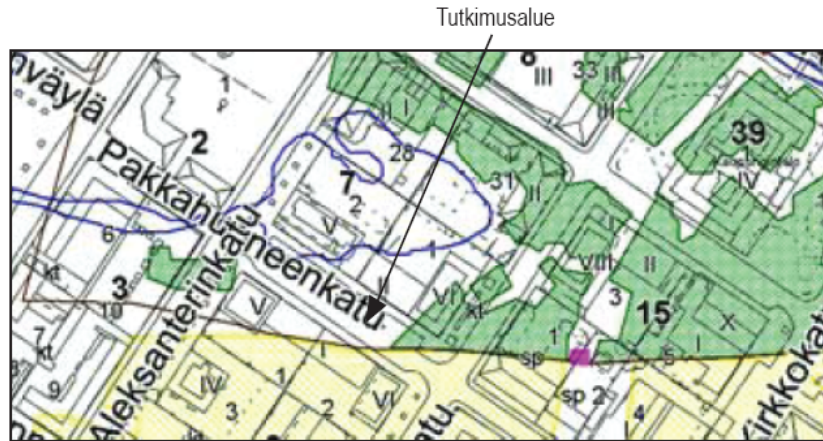
Pakkahuoneenkadun alueella välillä Torikatu – Aleksanterinkatu ei oltu aiemmin suoritettu arkeologisia kaivaustutkimuksia. Lähin tutkimusaluetta sivunnut kaivaus toteutettiin vuonna 2005 Pakkahuoneenkadun Torikadun puoleisessa päässä korttelissa 15, tonteilla 1-2 (tontit sijaitsevat Torikadun ja Pakkahuoneenkadun kulmauksessa). Kaupunkiarkeologisissa koekaivauksissa alueelta dokumentoitiin kulttuurikerroksia 1600- ja 1700-luvuilta (Lipponen 2006: 5).

Oulun kaupungista on tehty jo aiemmin mainittu kaupunkiarkeologinen inventointi vuonna 2002 (Ikonen & Mökkönen 2002), sekä inventoinnin päivitys vuonna 2007 (Kallio-Seppä 2007). Inventoinnin yhteydessä asemoitiin Oulun kaupungin vanhat säilyneet kartat nykyisen asemakaavan päälle, joiden perusteella on pystytty hahmottamaan vanhan kaupunkialueen korttelialueiden ja katulinjojen sijaintia suhteessa nykyiseen kaupunkialueeseen (Ikonen & Mökkönen 2002:16, liitteet 3.1 - 3.5).



Kuva 4. Oulun vuoden 1648 kartta, jonka on laatinut Nikodemus Tess vanhempi (Kostet 1995: kartta 19), asemoituna nykyisen asemakaavan päälle (Ikonen & Mökkönen 2002: liite 3.1).

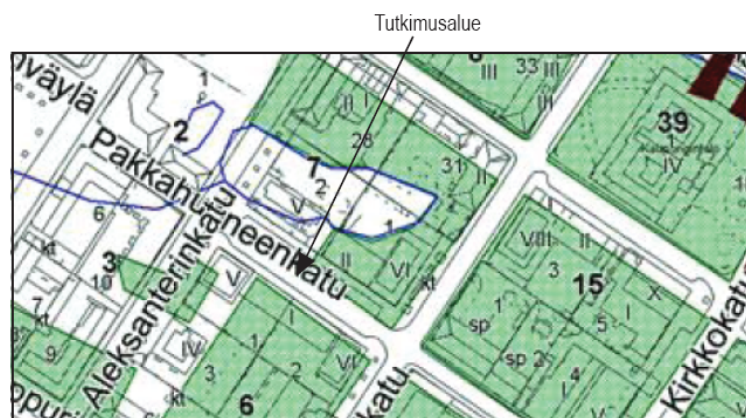
Vanhojen asemoitujen karttojen perusteella 1600-luvun puolella välissä tutkimusalueen pohjoispuolella on sijainnut laajahko lampi, Länkisen eli "Hjärpen" lampi, jonka reuna-alueet ovat todennäköisesti ulottuneet Pakkahuoneenkadun alueelle. Lisäksi lammesta on laskenut mereen kapeahko uoma. Korttelialuetta on sijainnut Pakkahuoneenkadun eteläpäässä, jossa aluetta on sivunnut myös tulliaita, joka on merkitty kuviin 4 ja 5 mustalla viivalla alueen eteläpuolelle. Tulliaidan eteläpuolella on sijainnut peltoalueita (kuvat 4 ja 5).



Kuva 5. Oulun nykyisen asemakaavan päälle asemoitu vuoden 1651 kartta, jonka on laatinut Claes Claesson (Ikonen & Mökkönen 2002: liite 3.2; Kostet 1995: kartta 67).

1700-luvulle tultaessa lampi näkyi edelleen kartoissa tutkimusalueen pohjoispuolella (kuva 6). Kartasta voidaan havaita, että katulinja kulki jo tässä vaiheessa luoteesta kaakkoon ja korttelialueet olivat jo melko säännöllisiä nelikulmioita. Muutos kohti regulointisuunnitelman mukaista säännöllistä ruutukaavamuotoa oli siis jo osin toteutunut.

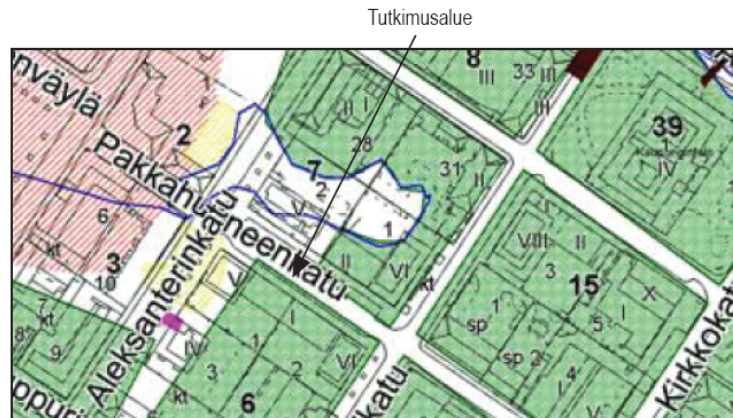
1700-luvun alussa oli lammesta mereen laskeva uoma kutistunut hyvin kapeaksi, ojamaiseksi yhteydeksi (kuva 6). Lammen uoma paikannettiin vuoden 1997 tontin Aleksanterinkatu 8:n kaivauksilla. Tutkimusten perusteella voitiin todeta uoman viimeisen kapean ojayhteyden kulkeneen Pakkahuoneen- ja Aleksanterinkadun risteuksen kulmuksesta Aleksanterinkatu 8:n tontin poikki Rantakadulle (Kehusmaa 1997: 7, kartat 2 ja 9).



Kuva 6. Vuoden 1705 kartta asemoituna nykyisen asemakaavan päälle. (Ikonen & Mökkönen 2002: liite 3.4).

Vuoden 1748 kartassa lampi näkyi edelleen, mutta pinta-alaltaan jo huomattavasti kutistuneena (kuva 7). Lammen alueesta ei löydy juurikaan tietoa

kirjallisista lähteistä. Säilyneen asiakirjan mukaan lammen alue on myyty vuonna 1761 kauppias Abraham Strömmerille 100 kuparitaalarista. Lammikkotontti on ollut erityisen edullinen, koska hankkiessaan tällaisen vesijättöalueen, ostaja on sitoutunut kuivattamaan ja paikan ja myös rakentamaan sille (Halila 1953: 81, viittaa myös Oulun r.k. 1761 22/4 ). Vuoden 2006 ja 2007 tutkimuksissa dokumentoitiin myös lammen kuivatukseen liittyviä kuivatuskerroksia (Kallio 2007: 87; Oikarinen 2008: 69, 90).



Kuva 7. Jacob Johan Wikarin laatima vuoden 1748 kartta asemoituna nykyisen asemakaavan päälle. (Ikonen & Mökkönen 2002: liite 3.5).

Tontilla I/7/4, jonne lampi on ulottunut, on suoritettu arkeologisia tutkimuksia vuosina 2004 (Lipponen 2005), 2006-2007 (Kallio 2007; Oikarinen 2008; Hyttinen ja Oikarinen 2008). Vuoden 2007 tutkimusten perusteella lammen reuna-alueella tontilla 4 on sijainnut vankkarakenteista rakennuskantaa jo 1600-luvun puolestavälistä lähtien (Hyttinen & Oikarinen 2009).

Kesällä 2009 Pakkahuoneenkadun tutkimusten aikana työmaan mestari Anssi Lamberg kertoi Aleksanterinkadun perusparannuksesta 1990-luvulla. Nykyisen Oulun yliopiston arkkitehtien osaston rakennuksen edestä oli maankaivutöiden yhteydessä tullut esille noin 4-5 metrin syvyinen syväne, joka oli ollut täynnä puuroskaa ja hirsiiä. Kyseessä on mitä todennäköisimmin lammen keskiosaa, ilmeisen syvä kohta. Hirret ja puuroska viittaavat lammen kuivatuskerroksiin, joita dokumentoitiin tontilta I/7/4 vuosina 2006 ja 2007 (Kallio 2007; Oikarinen 2008).

Lisäksi Lamberg mainitsi 1990-luvulla tehdystä katualueen kaivutyöstä Saariston- ja Rantakadun risteyksessä. Alueelta oli tullut kaivutöissä esille "hirsiarkkuja ja pystypaaluja". Edelleen vuosina 1995-96, jolloin uusittiin nykyisen kauppatorin alueelle viemäröintiä, oli maankaivussa paljastunut "hirsiarkkuja, joissa oli salvokset".



Lambergin mukaan osa hirsiarkeista oli täytetty kivillä.<sup>1</sup> Mainitut hirsiarkeut ovat todennäköisesti jäännöksiä Oulun vanhan satama-alueeseen, Hahtiperään, kuuluneista ranta-aitoista ja laiturirakenteista.

---

<sup>1</sup> Keskustelu TekLi:n Hallitus- ja Pakkahuoneenkadun työmaan mestarin Anssi Lambergin kanssa 29.6.2009.

#### 4. TUTKIMUSMENETELMISTÄ

Koska kyseessä oli työmaan kaivutöiden arkeologinen valvonta, tutkimusten kulku eteni työmaan logistiikan ja aikataulun mukaisesti. Kaikkiaan Pakkahuoneenkadun kaivutöitä valvottiin 5,5 viikon ajan.

Työmaasuunnitelmissa oli päätetty kaivaa Pakkahuoneenkadun alue kahdessa osassa siten että ensiksi avattiin kadun eteläpuoli kahdessa osassa ja tämän jälkeen vastaavasti kadun pohjoispuoli kahdessa osassa. Kadun eteläpuolelle oli jo aikaisempina vuosina kaivettu muutamia viemäreitä ja viemäriputkia sekä kaukolämpökanava. Lisäksi kadun keskiosaa halkoi vanha vesijohto. Kadun eteläpuoli nimettiin tunnuksella tutkimusalue **C** ja pohjoispuoli tunnuksella tutkimusalue **D**.

Työmaasuunnitelmissa tienpohjauskerrokset oli päätetty pohjata pääsääntöisesti noin 1,3 - 1,4 metrin syvyyteen. Käytännössä tiealue pohjattiin kuitenkin paljon syvemmälle, koska uusien tienpohjauskerrosten alta haluttiin poistaa kaikki humuspitoinen maa-aines (erityisesti tutkimusalueilla esiintyneet puuroskakerrokset), joka tarkoitti sitä että kaikki kulttuurikerrokset poistettiin alueelta kokonaisuudessaan. Näin saatiin puhdas pohjamaa pohjaukseksi tiekerroksille, joka ehkäisi tulevaisuudessa mahdollisia routavaurioita tiealueella. Pakkahuoneenkadun keskelle asennettiin myös uusi vesijohto ja viemäröintiä noin kolmen metrin syvyyteen.

Pakkahuoneenkadun alue välillä Torikatu - Aleksanterinkatu kaivettiin lähes kokonaisuudessaan. Kadun pohjoisosan levike eli kadunpintaa ylempänä oleva betonilaattataso ja sen alaosa (kartta 1) jätettiin kaivamatta alueen kuullessa taloyhtiölle (As Oy Pakkahuoneenkatu 5). Taloyhtiö suoritti levikkeen kunnostustyöt kadun perusparannustöiden aikana. Kaivutyöt olivat hyvin vähäisiä - muutamaan kohtaan asennettiin sadevesikaivot ja alueen laatoitukselle tehtiin uusi hiekkaperusta. Alueen voitiin todeta olevan jo tuhoutunut, koska betonilaatoituksen alla sijaitsi paksultsi puhdasta hiekkaa (n. 0,5 - 1 m). Näin ollen mahdollisesti alueella sijainneet kulttuurikerrokset ovat tuhoutuneet ilmeisesti ko. kerrostalon rakennustöiden aikaan.

Tutkimuksissa kaivaminen tapahtui pääsääntöisesti kaivinkoneella, olihan kyseessä arkeologinen valvonta. Kuitenkin heti kaivannossa havaittaessa kulttuurikerroksia ja mahdollisia rakenteita, konekaivu keskeytettiin ja kaivamista jatkettiin käsin lastoin ja lapioin. Rakenne kaivettiin kokonaisuudessaan esille säilyneiltä osiltaan (ellei raportissa toisin mainita), jonka jälkeen rakenne puhdistettiin tarkempaa dokumentointia varten.

Rakenteet (liite 5) nimettiin tutkimusalueetunnuksen kirjaimella **C** tai **D** + kirjaimella **R** (=rakenne) + **juoksevalla numerolla**, jolloin nimeksi muodostui esim. **DR1**. Kaikki rakenteet dokumentoitiin ns. rakennekaavakkeella. Kaikista rakenteista

piirrettiin ainakin yksi taso ja mahdollisuuksien mukaan profiili (liite 13 ja kenttäkartat). Rakenteet valokuvattiin digitaalisella kameralla ja mustavalkofilmille (liitteet 1, 2 ja 3).

Kaikille rakenteille mitattiin korkeudet vaaituskoneella. Työmaan henkilökunta oli siirtänyt alueelle useita korkeuskiintopisteitä, joista käytettiin pääsääntöisesti pistettä, joka sijaitsi Pakkahuoneenkadun pohjoispäässä sementtitasolla. Pisteiden korkeus oli 5,02 m mpy. Koska käytössä ei ollut takymetriä, mitattiin rakenteet paikoilleen olemassa olevien rakennusten kulmien avulla. Näin ollen löytyneitä rakenteita ei ole sidottu kaupungin koordinaatistoon.

Stratigrafisten yksikköjen dokumentointiin kiinnitettiin erityisen paljon huomiota. Jokainen yksikkö nimettiin tutkimusalueen mukaan kirjaimella **C** tai **D**, johon liitettiin kirjainyhdistelmä **SY** (=stratigrafinen yksikkö) ja **juokseva numero**, jolloin jokaiselle yksikölle saatiin oma yksikkötunnus esim. **CSY1**. On kuitenkin huomattava, että jokaisen rakenteen kohdalla yksiköiden juokseva numerointi alkaa alusta, jolloin raportissa on useita "samannimisiä" yksiköitä. On siis tärkeää, *ettei eri rakenteiden samannimisiä yksiköitä sekoiteta toisiinsa, vaan niitä käsitellään aina ainoastaan ko. rakenteeseen kuuluvina yksiköinä*. Edellisestä poikkeuksena kuitenkin musta puuroskakerros, joka nimettiin läpi kaivannon D systemaattisesti samalla tunnuksella DSY5.

Kaikista rakenteista, ja rakenteisiin liittyneistä yksiköistä, tehtiin rakennekohtaiset yksikkömatriisit (liite 7). Liite 6 sisältää matriisien lukuohjeet. Lisäksi rakenteet ja niiden yhteydessä esiintyneet yksiköt (liite 5) dokumentoitiin sanallisesti vihkoon ja osin dokumentointikaavakkeelle. Valvonnassa suoritettuun yksikködokumentointiin ja laadittuihin yksikkömatriiseihin tulee kuitenkin suhtautua kriittisesti. On varmaa, että stratigrafian havainnointi jäi osittain vajaaksi ja epätarkaksi, koska kiireessä kerroksia ei voitu kokonaisuudessaan kaivaa esille, eikä näin ollen havainnoida kokonaisuutena. Esimerkiksi rakenteissa, joista saatiin dokumentoitua vain taso (ei profiilia), on varmasti kerrosmatriisien yksiköiden, niin ajallisissa kuin fyysisissäkin suhteissa, puutteita. Matriisit täyttävät kuitenkin sen tavoitteen, joka niille asetettiin – ne havainnollistavat suuntaa-antavasti rakenteen ja siihen liittyneiden tärkeimpien kerrosten suhteita.

Dokumentoinnin päätyttyä rakenne poistettiin koneellisesti, muutamaa poikkeustapausta lukuun ottamatta (esim. DR22, kaivo, joka jätettiin paikoilleen). Rakenteiden poistoa valvottiin, jotta voitiin havainnoida rakenteisiin liittyneitä ilmiöitä sekä alla sijainneita kulttuurikerroksia. Tarpeen mukaan kaivaminen keskeytettiin vielä rakenteen poistovaiheessakin ja dokumentointia jatkettiin.

Löydöt otettiin talteen yksiköittäin (liite 4, löytöluettelo), koska alueelle ei voitu laatia koordinaatistoa johtuen tutkimuksen luonteesta (työmaan valvonta). Lisäksi

tutkimusten aikana pyrittiin havainnoimaan tulivatko löydöt rakenteen sisä- vai ulkopuolelta ja mistä osiosta rakennetta (esim. rakenteen pohjoisosasta). Löytöjä ei mitattu paikoilleen. Tästä kuitenkin poikkeuksena kolikot, joiden löytöpaikka merkittiin tasokarttaan ja joille vaaitettiin löytökorkeus. Lähes kaikki löydöt talletettiin, muttei kuitenkaan nauvoja, kuonaa, piitä tai eläinten luita. Joitakin kappaleita edellä mainituista otettiin talteen esimerkinomaisesti, luettelointiin löytöluetteloon (liite 4), mutta poistettiin säilytettävästä löytömateriaalista. Lisäksi rakenteen DR25 yhteydestä tavatut sarvet ja muut eläinten luut otettiin kuriositeettina talteen. Näistä eläinlajin määritti osteologi Anna-Kaisa Puputti. Mainittakoon, ettei seulaa käytetty lainkaan tutkimusten aikana.

Muutamia kenttätutkimuksissa esille tulleita löytöjä ei otettu talteen. Tällaisia löytöjä olivat mm. tynnyrin vanteet, kimpiastioiden kansi- ja pohjalevyt sekä seinälaudat. Löydöt kuitenkin dokumentointiin sanallisesti kaavakkeelle sekä niistä otettiin digikuvat (liite 11). Löytöjen kuvailut ja tarkemmat tiedot löytyvät raportista liitteestä 10.

Jälkityövaiheessa muutamista, lähinnä ajoittavista löydöistä, piirrettiin esinepiirroksat ja otettiin digikuvat (liitteet 8 ja 9). Kaikki esinekuvat (myös ne joiden kuvaa ei ole liitteessä 9) on poltettu raportin mukana olevalle CD-ROM -levylle. Rakenteiden yhteydestä tuli esille myös jonkin verran koristeltua tiiltä, jota ei talletettu. Tiilestä otettiin kuitenkin digikuvia ennen poisheitämistä (liite 12).

Maanäytteitä (liite 15) otettiin kaikkiaan kahdeksan kappaletta, joista kaikista analysoitiin makrofossiilijäänteet. Maanäytteet mitattiin käsin pitkillä mitoilla paikoilleen olemassa olevien rakennusten kulmista ja merkittiin tasokarttoihin. Maanäytteet nimettiin kirjainyhdistelmällä **MN** (=maanäyte) ja **juoksevalla numerolla**, jolloin nimeksi saatiin esim. **MN1**. Raportti makrofossiilianalyseistä on erillisenä liitteenä raportin lopussa.

Dendrokronologiset näytteet on listattu liitteessä 16. Pakkahuoneenkadun tutkimuksissa paljastui useita puurakenteita, mutta useat rakenteet olivat kuitenkin melko maatuneita ja lahonneita, jolloin dendrojen ottamisesta jouduttiin luopumaan. Dendronäytteet nimettiin kirjainyhdistelmällä **DN** (=dendrokronologinen näyte) ja **juoksevalla numerolla**, jolloin näytteen nimeksi saatiin esim. **DN1**. Dendrokronologisia näytteitä otettiin kaikkiaan yhdeksän kappaletta, joista viisi kappaletta ajoitettiin vuosilustoajoituksella. Loput neljä ovat toistaiseksi säilytyksessä Oulun yliopiston arkeologian laboratorion kylmäkaapissa.

Puunäytteitä (liite 14) otettiin ainoastaan kolme kappaletta, jotka kaikki otettiin rakenteiden yhteydestä. Puunäytteille annettiin tunnus **PN** (=puunäyte) + **juokseva numero**, jolloin kokotunnukseksi muodostui esim. **PN1**. Puunäytteistä PN1 ja PN2 on

digikuvat liitteessä 10 ja liitteessä 11 tarkemmat kuvailut. Puunäytteitä PN1-PN3 säilytetään toistaiseksi Oulun yliopiston arkeologian laboratorion kylmäkaapissa.

## 5. TUTKIMUSALUE C

Kaivanto C käsitti Pakkahuoneenkadun eteläpuolen. Katualueen tällä puolen oli tarkoitus vaihtaa maat n. 1,3 - 1,4 metrin syvyydeltä nykyisestä tienpinnasta, uusia kaukolämpökanava (vanha, katualueen päästä päähän kulkenut kaukolämpö purettiin pois) sekä asentaa alueelle vesijohto, joka ulottui n. 3 metrin syvyyteen nykyisestä maanpinnasta. Kaivaminen aloitettiin kadun luoteispäästä ja keskellä kulkevan vesijohdon kaivamisesta (kuva 8), josta siirryttiin kevyenliikenteenväylän alueelle.



Kuva 8. Vesijohtokaivanto keskellä Pakkahuoneenkatua.  
Digikuva 126343:16.

### 5.1 CR1

**Kartat:** -

**Mustavalkokuvat:** 126342:1

**Digitaaliset kuvat:** 126343: 3-4, liite 3 (1/6)

**Esinekuvat:** -

**Yksiköt:** Liite 5 (1/69), CR1/CSY0-CSY6

**Matriisi:** Liite 7 (1/7)

**Löydöt:** KM 2009042: 1-11, 254, 255

**Kentällä poistetut löydöt:** -

**Ajoitus:** 1700-luvun loppu?

**Tulkinta:** alueen kuivatukseen liittyvää puukatetta

Luonteeltaan hieman epämääräinen rakenne tuli esille heti modernien tien pinnoite- ja pohjauskerrosten CSY0-CSY3 alta Pakkahuoneenkadun keskiosasta vesijohtokaivannosta. Rakennetta peitti kauttaaltaan tummanruskea hiekka CSY3. Mahdollinen rakenne sijaitsi yksikön CSY4 päällä, joka oli puuroska- ja puuhakekerros (kaivannossa D, sama kerros oli nimeltään DSY5). CR1 oli painunut osin puuroska-kerroksen sisään. Rakenteesta ei piirretty karttaa, vaan se dokumentoitiin valokuvaamalla, mittaamalla ja muistiinpanoilla.



Kuva 9. CR1. Digikuva 126343:4.

Luode-kaakko-suuntainen rakenne muodostui kahdesta lankusta (kuva 9), muutamasta seipästä/pyöröpuusta sekä hajanaisista tiilenpaloista. Luode-kaakko-suuntainen lankku (200 x 16 x 4-5 cm) sijaitsi osin profiilin sisässä korkeudella 2,75 m mpy. Lyhyempi lankku (100 x 16 x 4 cm) oli itä-länsi-suuntainen korkeudella 2,75 m mpy. Lankkujen yhteydessä oli neljä pyöröpuun ja seipään katkelmaa, joiden pituus vaihteli 40-100 cm välillä. Osassa seipäitä oli teräväksi veistetyt kärjet ja niiden halkaisijat olivat n. 12 cm. Itä-länsi-suuntaiset seipäät sijaitsivat korkeudella 2,84/2,74 - 2,77 m mpy. Puut olivat epämääräisessä järjestyksessä, eivätkä ne muodostaneet mitään selkeää rakennetta. Puiden välissä oli muutamia hajanaisia tiiliä. Poistettaessa kaivinkoneella puita, paljastui alta vielä yksi n. 1 m pituinen lankku.

Rakenteen ja yksikön CSY4 alla sijaitsi tummaruskea hiekka CSY5 ja sen alla puhdas hiekkakerros CSY6, joka lienee pohjamaakerroksia.

### **Rakenteen tulkinnasta, löydöistä ja ajoituksesta**

Kuten edellä mainittiin, mahdollinen rakenne oli todella epämääräinen luonteeltaan. Puut eivät näyttäneet muodostavan mitään erityistä rakennetta, mihin viittasi puuaineksen epätasalaatuisuus ja niiden hajanainen sijainti kerroksen CSY4 päällä. Puut ovat mahdollisesti kerroksen CSY4 yhteyteen liittyvää kuivikemateriaalia/kuivikekerrosta.

Puiden yhteydestä kerroksesta CSY4 saatiin talteen punasavikeramiikkaa, fajanssia, piiposliinia, liitupiipun varsien katkelmia ja kaakeliitiä. Lisäksi irtolöytönä talletettiin kerroksen CSY4 yhteydestä yhdestä puusta veistetty osin rikkonainen puuesine (KM2009042:254, liite 9, 7/7), joka oli valmistettu kuusesta (*picea abies*).

Mainittakoon, että rakenteen CR1 jälkeen kerroksesta CSY4 talletettiin irtolöytönä lohiverkon paino (KM2009042:255, liite 9, 7/7).

Löydöt eivät ole ajoituksellisesti kovin informatiivisia. Ainoastaan piiposliinista voidaan päätellä, että yksikkö ja sen päällä olleet puut eivät voi ajoittua 1700-luvun loppua nuoremaksi (kartta 34). Samaan ajoitukseen viittaa myös tulkinta siitä, että kerros on alueen kuiviketta ajalta, jolloin kolmannen kaupunginosan maaperä oli vielä vesiperäistä ja kostea. Kirjallisten lähteiden mukaan alue oli vesiperäistä vielä 1700-luvun toisella puoliskolla ja osin tämän takia rakentamatta (Halila 1953: 94).

## 5.2 CR2 ja CR4

**Kartat:** 3 ja 5

**Mustavalkokuvat:** CR2/126342: 2 ja CR4/126342:4

**Digitaaliset kuvat:** CR2/126343: 6-9, liite 3 (1/6) ja CR4/126343: 17-19, liite 3 (1/6)

**Esinekuvat:** -

**Yksiköt:** Liite 5 (2/69), CR2 & CR4/CSY0-CSY10

**Matriisi:** Liite 7 (1/7)

**Löydöt:** KM 2009042: 12-17, 256

**Kentällä poistetut löydöt:** -

**Ajoitus:** CR2/ 1700-luvun loppu?  
CR4/1700-luvunpuoliväli?

**Tulkinta:** CR2/alueen kuivatukseen liittyvää puukatetta  
CR4/?

### CR2

Rakenne, josta oli säilynyt vain 1,4 x 1 m suuruinen alue, tuli esille heti modernien tien pinnoite- ja pohjauskerrosten CSY0-CSY1 alta. Seuraavaksi esille tuli CSY2 eli orgaanissekoitettu hiekka, joka sijaitsi kauttaaltaan rakenteen CR2 päällä. Rakenteen puiden välissä sijaitsi mullansekainen hiekka eli CSY3.

Rakenne muodostui kolmesta luode-kaakko-suuntaisesta puusta, joista kaksi oli lankkuja ja yksi mahdollinen pyöröhirren katkelma (kuva 10) korkeudella n. 2,75 m mpy. Lyhyemmän lankun mitat olivat n. 76 x 15 x n. 4 cm ja pitemmän 125 x 7 x 3 cm. Mahdollinen pyöröhirren katkelma oli toiselta sivultaan tasaiseksi veistetty ja toiselta sivultaan pyöreä (koko 100 x 13 x 5 cm). Rakenteeseen liittyi myös joitakin tiilenpaloja ja tiilimurskaa sekä yksi 30 cm halkaisijaltaan oleva kivi rakenteen luodepäässä korkeudella 2,75 - 2,58 m mpy (kartta 3).

Puiden alla sijaitsi paikoitellen ohut hiekkakerros CSY5, mutta suurimmaksi osaksi rakenteen alla oli puumurskeen ja mullansekainen hiekka CSY4. Tämän alla alkoi hiekkakerros CSY8 ja tummanruskea savi CSY6 (kuva 11). Kerrosten CSY6 ja CSY8 alta tuli esille CSY7 eli hiesunsekainen savi ja CR4, josta lisää omassa kappaleessaan edempänä.



## Rakenteen CR2 tulkinnasta, löydöistä ja ajoituksesta

Luonteeltaan epämääräinen rakenne tulkittiin mahdolliseksi kostean maan kuivikekerrosten (CSY3 ja CSY4) yhteydessä esiintyneeksi kuivikemateriaaliksi.

Rakenteen yhteydestä talletettiin yksiköstä CSY3 liitupiipun varsia ja kopankatkelmia, fajanssia, punasavikeramiikkaa sekä ikkuna- ja esinelasia. Kerroksesta CSY4 kerättiin talteen liitupiipun varsia ja pala villaneulosta. Rakennetta on hyvin vaikea lähteä ajoittamaan esinelöytöjen perusteella. Korkeutensa perusteella rakenne voisi ajoittua rakenteen CR1 kanssa samalle ajalle eli 1700-luvun lopulle, jolloin maaperä oli alueella osin vielä vesiperäistä (kartta 34).



Kuva 10. CR2, taso. Digikuva 126343:6.



Kuva 11. CR2, koillisprofiili. Digikuva 126343:9

## CR4

CR4 oli luonteeltaan epämääräinen rakenne (kartta 5), joka sijaitsi rakenteen CR2 alapuolella korkeudella n. 2, 60 m mpy kerroksen CSY7 eli hiesunsekaisen saven yhteydessä. Rakenne CR4 muodostui hajallaan sijaitsevista luode-kaakko- ja pohjois-etelä-suuntaisesta kolmesta puun katkelmasta, joiden pituus oli n. 40-60 cm ja leveys 3-6 cm (kuva 12). Paksuudeltaan todella maatuneet puiden katkelmat olivat 2-3 cm luokkaa.

Rakenne CR4 yhteydessä sijaitsi kymmenkunta 10 - 20 cm halkaisijaltaan olevaa kiveä, joista isoin kivi oli korkeudella 2,68 - 2,50 m mpy. Mahdollinen rakenne oli hyvin pienialainen (1 x 1 m) ja epämääräinen (kuva 13). Kivet olivat murentuneita (kuin palaneita) ja puut hiiltyneitä. Maa puiden ja kivien ympärillä oli kokkareista ja koostui kovaksi saostuneesta "rautamaasta". rakenteen CR4 yhteydessä sijaitsi myös muutamia tiilenpaloja ja hieman tiilimurskaa. Mahdollisen rakenteen alla sijaitsivat hiesu CSY9 ja karkea hiekka CSY10. Tästä alemmas ei enää kaivettu.



Kuva 12. CR4, taso. Digikuva 126343:17.



Kuva 13. CR4, taso ylhäältä. Digikuva 126343:19

### Rakenteen CR4 tulkinnasta, löydöistä ja ajoituksesta

Rakenteen CR4 luonne ei selvinnyt kesän 2009 tutkimuksissa. Puiden katkelmat ja kivet saattavat olla aivan luonnollisia ilmiöitä. On myös mahdollista, että ne ovat ihmisaktiviteetin jälkeensä jättämiä.

Rakenteen CR4 yhteydestä ei tehty esinelöytöjä. Rakenne CR4 tuli esille hieman alemmalla kuin CR2, joka tulkittiin löytöjensä perusteella ajoittuvan 1700-luvun loppupuolelle, voidaan karkeasti sanoa CR4 ajoittuvan hieman tätä vanhemmaksi. Tämän varmemmaa ajoitusta rakenteelle on mahdotonta lähteä hahmottelemaan.

### 5.3 CR3

**Kartat:** 4

**Mustavalkokuvat:** 126342:3

**Digitaaliset kuvat:** 126343: 12-16, liite 3 (1/6)

**Esinekuvat:** -

**Yksiköt:** Liite 5 (4/69), CR3/CSY0-CSY8

**Matriisi:** Liite 7 (1/7)

**Löydöt:** KM 2009042:18-26

**Kentällä poistetut löydöt:** -

**Ajoitus:** 1700-luvun loppu

**Tulkinta:** alueen kuivatukseen liittyvää puukatetta

Maatunut puurakenne (koko n. 1 x 4 m) tuli esille heti modernien tien pohjauskerrosten CSY0-CSY2 alta. Suoraan kerroksen CSY2 (vaaleanruskea hiekka) alla sijaitsi rakenne CR3 sekä orgaanisesekoitteinen hiekka CSY3 (paksuus n. 15 cm) puiden

välissä. Rakenteen alla sijaitsi suurimmaksi osaksi puulastukerros CSY4, jonka sisään rakenne oli osin painunut.

Luode-kaakko-suuntainen rakenne muodostui kolmesta puusta (mahdollisesti lankkuja) sekä pienemmistä "liuskamaisista" puunkatkelmista isompien puiden pohjoispuolella (kuva 14). Puiden säilynyt kokonaispituus oli n. 1 m, mutta puiden alkuperäinen pituus on ollut suurempi. Tämä voitiin havaita maatumisjäljistä. Jälkien perusteella puiden alkuperäinen pituus on saattanut olla jopa 1,50 - 1,70 metriä. Puiden leveys vaihteli 15 - 21 cm ja paksuus 2-5 cm välillä. Mainittakoon, että yksi puusta oli lähes itä-kaakko-suuntainen (kartta 4). Puut sijaitsivat korkeudella 2,90 - 2,70 m mpy. Rakenteen pohjoispuolella sijainneet liuskamaiset ja pienet puunkatkelmat olivat pääsääntöisesti samansuuntaisia, mutta paikoitellen myös pohjois-etelä-suuntaisia. Pienempien puiden katkelmat ovat mahdollisesti jäänteitä jo maatuneista lankuista (?). Mahdolliseen rakenteeseen liittyi myös muutama tiilenpala.



Kuva 14. CR3. Digikuva 126343:13.

Puiden ja puulastukerroksen (CSY4) alla sijaitsi paikallinen yksikkö CSY5 eli hiesunsekainen savimaa rakenteen koillispuolella sekä vaalearuskea hiekka CSY6, jossa oli eläintenluita seassa. Näiden kerrosten alta tuli esille CSY7 eli tummanruskea multamaa. Tämän alemmas ei enää kaivettu.

### **Rakenteen tulkinnasta, löydöistä ja ajoituksesta**

Koska rakenne oli hyvin samankaltainen rakenteiden CR1 ja CR2 kanssa, tulkittiin se myös kostean alueen kuivattamiseen liittyväksi rakenteeksi. Tähän viittaavat rakenteen yhteydessä esiintyneet samankaltaiset kerrostumat kuin aiemmin mainituissa rakenteissa (esim. kostean maan kuivikekerroksia). Lisäksi rakenne oli samansuuntainen edellisten kanssa ja sijaitsi myös samoilla korkeuksilla.

Rakenteen yhteydestä talletettiin piiposliinia, punasavikeramiikka, esine- ja ikkunalasia, liitupiipun varsia, nauvoja ja piitä. Näistä piiposliinin esiintyminen viittaisi rakenteen ajoittuvan aikaisintaan 1700-luvun loppupuolelle (kartta 34).

#### 5.4 CR5

**Kartat:** 6

**Mustavalkokuvat:** 126342:5

**Digitaaliset kuvat:** 126343: 21-25, liite 3 (1/6)

**Esinekuvat:** -

**Tiilikuvat:** Liite 12 (1/1), liite 10, kuva 3.

**Yksiköt:** Liite 5 (5/69), CR5/CSY0-CSY13

**Matriisi:** Liite 7 (1/7)

**Löydöt:** KM 2009042: 27-31

**Kentällä poistetut löydöt:** Liite 10 ja liite 11 (1/4)

**Ajoitus:**?

**Tulkinta:** tiililatamus, perustus?

Rakenne tuli esille pintamaakerrosten (tienpohjaukset) CSY0-CSY2 ja osin sekoittuneen kerroksen CSY3 alta. Rakennetta peitti lähes kauttaaltaan ”löyhä” hiekkakerros CSY4, jossa oli tiilimurskaa ja eläinten luita seassa. Kaivettaessa kerrosta kaivinkoneella, tuli esille kaakko-luode-suunnassa 4 lankkua, jotka kaivinkone ehti ruopaista pois ennen niiden paikoilleen dokumentointia. Yksi lankuista nostettiin sivuun kuvattavaksi ja mittavaksi (liite 11, 1/4). Lankun mitat olivat 130 x 30 x 6 cm. Lankku oli veistetty pinnoiltaan hyvin sileäksi (oksankohdat pois) ja reunoiltaan viistoiksi. Todennäköisesti lankut ovat sijainneet maassa tiiviisti vieretysten, mutta tästä ei voida olla aivan varmoja.

Lankkujen alta tuli esille kerros CSY5 eli orgaanissekoitteinen savi, jossa rakenne CR5 eli tiilitaso sijaitsi. Rakenne koostui tiilenpaloista ja tiilestä, jotka oli ladottu tasaisesti maahan (kuva 15). Tiilet sijaitsivat korkeudella 3,10 - 3,02 m mpy (kartta 6). Joukossa oli myös useita paloja koristetiilien katkelmia (liite 12, 1/1). Myös muutamia pieniä kiviä sijaitsi tasossa tiilien kanssa samalla korkeudella. Kerroksen CSY5 alta tuli esille ohut puulastukerros CSY6, jonka alla sijaitsi ohut hiekka CSY7 ja sen alla CSY8 eli savensekainen hiekka sekä CSY10 eli karkea hiekka. Näiden alla sijaitsi CSY9 eli orgaanissekoitteinen savi. Kerrokset CSY8 ja CSY9 eivät todennäköisesti liity rakenteeseen CR5, vaan ne ovat rakennetta vanhempia kulttuurikerroksia. Alimpana sijaitsi vaaleanruskea hieno hiekka CSY11, joka jäi viimeiseksi dokumentoiduksi kerrokseksi tällä kohtaa.



Kuva 15. CR5, tiilitaso ja lounaisprofiili. Digikuva 126343:25.

### Rakenteen tulkinnasta, löydöistä ja ajoituksesta

Tiilirakenteen luonne ei selvinnyt kesän 2009 tutkimuksissa. Tiilet oli selvästi ladottu samaan tasoon mahdollisimman tasaisesti, joskin hieman hajanaisesti. Yläpuolella sijainneiden lankkujen ja tiilien suhde jäi myös epäselväksi, koska ei voida olla varmoja, tulivatko lankut sekoittuneesta maasta vai koskemattomasta kulttuurikerroksesta. On mahdollista, että tiilitaso on ollut perustuskerros ylempää esiin tulleille lankuille.

Rakenteen yhteydestä talletettiin kerroksesta CSY4 ainoastaan koristelemattomia liitupiipun varren katkelmia sekä ikkunalasiasia, joten esineet eivät ole ajoituksellisesti informatiivisia. Näin ollen rakenteelle ei ole mielekäästä lähteä hakemaan ajoitusta esinelöytöjen perusteella.

### 5.5 CR6a ja b

**Kartat:** 8

**Mustavalkokuvat:** 126342: 6, 7, 21-23, 25

**Digitaaliset kuvat:** 126343: 26-34, 64-70, liite 3 (1/6) ja (2/6)

**Esinekuvat:** Liite 8 ja liite 9 (1/7, 2/7, 3/7) + CD-ROM

**Yksiköt:** Liite 5 (7/69), CR6a ja b/CSY0-CSY22

**Matriisi:** Liite 7 (1/7)

**Maanäytteet:** Liite 15, **MN1**, CSY8/CR6a, rakenteen sisäpuoli.

**MN2**, CSY5/CR6a, rakenteen luoteisosa, lankkujen alta. Ks. erillinen liite makrofossiilianalyseistä, T. Lempiäinen 2009.

**Löydöt:** KM 2009042: 32-128

**Kentällä poistetut löydöt:** Liite 10 ja liite 11 (1/4)

**Ajoitus:** 1700-luvun puoliväli - 1700-luvun loppupuoli.

**Tulkinta:** rakennuksen puuperustus

Rakenteet CR6a ja b, CR7, CR13 ja CR14 muodostivat yhtenäisen rakennekokonaisuuden. Rakenneosien puhdistus ja dokumentointi jouduttiin tekemään

kentällä ”paloittain” eri aikoina. Näin ollen jokaiselle rakenteelle jouduttiin laatimaan oma matriisi. Ensin käsitellään rakenne CR6a ja b, jotka dokumentoitiin yhtenä kokonaisuutena. Sitten rakenteet CR7 ja CR13 ja lopuksi rakenne CR14.

## **CR6a**

Rakenne CR6, joka jaettiin heti kentällä kahteen osaan a ja b, tuli esille modernien tien perustuskerrosten CSY0-CSY2 alta. Rakenteenjäännöksestä oli säilynyt ainoastaan kapea ja pitkänomainen ala (2 x 1 m), joka dokumentoitiin kokonaisuudessaan. Tien pohjauskerrosten alla sijaitsi paikoitellen, lähinnä rakenneosan CR6b kaakkoisosassa, CSY7 eli purkukerros, joka koostui tiilenpaloista ja palaneista kivistä. Rakennetta CR6b peittivät suurimmaksi osaksi CSY4 eli savensekainen hiesu ja CSY21 hiesu, jotka olivat todennäköisesti sama yksikkö. Yksikkö CSY21 sijaitsi CR6b ulkopuolella kaakossa ja yksikkö CSY4 rakenteen CR6b itä- ja kaakkoisosissa rakenteen sisäpuolella. Kerrokset olivat täyttökerroksia.

Rakennetta CR6a peitti hiesukerros CSY3 (mahdollisesti sama kuin CSY4/CSY21), joka oli osin painunut myös rakenteen lomaan. Kerros CSY3 tulkittiin myös täyttökerrokseksi. Rakenteen CR6a keskiosassa rakenteen päällä oli paikallinen ja pienialainen yksikkö CSY12 eli orgaaniszekoitteinen hiekka.

Rakenteen ensimmäisenä esiin tullut osa CR6a oli jokseenkin epämääräinen säilyneiltä rakenneosiltaan (kuva 16), mutta runsas löytöaineisto osoitti varmuudella kyseessä olevan muinaisjäännöksen. Rakenne CR6a muodostui yhdestä pitkästä luode-kaakko-suuntainen hirrestä (pyörö/neliöhirsi), lankuista ja muutamasta mahdollisesta nurkkakivistä, joiden koko vaihteli 20 - 60 cm välillä (kartta 8, kuva 17). Luode-kaakko-suuntaisen hirren mitat olivat 240 x 26 x 17 - 20 cm. Rakenteeseen kuuluneet lankut sijaitsivat hirren eteläpuolelle, joka on todennäköisesti ollut rakenteen sisäpuoli. Pitkän hirren vieressä eteläpuolella sijaitsi lyhyempi maatonut samansuuntainen puu, joka oli todennäköisesti lankku (mitat: 130 x 20 x 5 cm). Lisäksi ison hirren pohjoispuolella sijaitsi lyhyempi mahdollinen hirrenkatkelma. Hirret sijaitsivat korkeudella 2,70/2,60 m mpy pääosin yksikössä CSY5 eli orgaaniszekoitteisessa savessa, josta otettiin maanäyte MN2.

Rakenteeseen kuului muutamia laudan katkelmia, jotka olivat luode-kaakko-suuntaisia. Rakenteen CR6a pohjoisosassa sijainneet laudat olivat mitoiltaan: lauta a) 80 x 14 x 1 cm; lauta b) 42 x 10 x n. 1 cm. Yksi laudoista oli kimpiastian seinälauta (Liite 11 (1/4), liite 10, kuvat 4 ja 5), jonka mitat olivat: 84 x 13 x 3 cm. Laudat sijaitsivat korkeudella 2,70 - 2,60 m mpy. Rakenteen keskiosissa sijaitsi koristetiilen katkelmia (digikuvat 126343: 32 ja 33) ja tiilimurskaa. Lisäksi rakenteeseen kuului muutamia

peruskiviä, jotka sijaitsivat pitkän hirren päissä luoteessa ja kaakossa korkeudella 2,80 - 2,60 m mpy. Poistettaessa pitkä hirsi, havaittiin sen alla muutama lattea kivi, jotka todennäköisesti toimivat perustuksena hirrelle.

Rakenteeseen CR6a liittyi useita yksiköitä. Edellä mainittu CSY5 sijaitsi rakenteen ulko- ja sisäpuolella. Kerroksessa oli seassa runsaasti eläinten luita, multaa sekä lahonnutta ja hiiltynyttä puuta. Kerroksesta rakenteen sisäpuolelta saatiin erittäin runsaasti löytöjä talteen. Rakenteen pohjoisosassa sijaitsi yksikkö CSY8, josta otettiin maanäyte MN1. Yksiköt CSY5 ja CSY8 olivat todennäköisesti rakenteen käyttöaikaisia kerrostumia. Yksikkö CSY11 eli orgaanissekoitteinen hiekka, joka sijaitsi CR6a ulkopuolella pohjoisessa, oli CSY5:n kanssa samankaltainen kerros.

Lisäksi rakenteeseen liittyi yksikkö CSY10 eli multamaa ja CSY13 eli orgaanissekoitteinen maa, jotka sijaitsivat CR6a ja b osien välissä kaakkoisosassa. Yksiköiden CSY8, CSY11, CSY5 alta tuli esille yksikkö CSY6 eli erittäin kovaksi pakkautunut puuroska, joka sijaitsi suoraan rakenteen CR6a puurakenteiden alapuolella sekä yksikkö CSY20 eli multamaa. Yksikön CSY10 alta tuli esille CSY9 eli kirjava hiekka.



Kuva 16. CR6a, taso. Digikuva 126343:31. Kuva 17. CR6a, taso. Digikuva 126343:29.

Kuten edellä mainittiin kerroksista CSY8 ja CSY5 otettiin maanäytteet. Makrofossiilianalysissä näytteistä paljastui mielenkiintoisia kasvijäänteitä. Näytteestä MN1 (CSY8) analysoitiin ainoastaan yksi rantaluikan siemenjääne, koivun kääpiöversosuomu sekä "paakkuuntunutta, hienoa puusilppua, ehkä sahanpurua", kuten Lempiäinen raportissaan toteaa. Näytteestä MN2 (CSY5) analysoitiin yksi viikunan siemen, erilaisia kulttuuririkkaruohoja (esim. nokkosta ja rautanokkosta) sekä

erittäin runsaasti kosteikko- ja rantakasvien, kuten sarojen ja rantaluikan siemenjäänteitä. Lisäksi näytteestä löytyi viisi kuusen neulasta (Lempiäinen 2009: 5,10).

### Rakenteen CR6a tulkinnasta, löydöistä ja ajoituksesta

Rakenteesta CR6a oli säilynyt pitkänomainen katkelma, koska rakenteen eteläpuolen oli tuhonnut kaukolämpökaivanto ja pohjoispuolen 1950/60-luvulla rakennetun kiinteistön perustukset. Näin ollen rakennejäännöksen fragmentaarisuus vaikeutti tulkintaa. Tutkimuksen perusteella rakenne on todennäköisesti jäännös nurkkakiville perustetusta, suorakulmaisesta hirsirakenteesta, jonka yhteyteen on kulunut useita rakenneosia, joista lisää jäljempänä.

Rakenteen CR6a yhteydestä talletettujen esinelöytöjen perusteella kyseinen rakenne on todennäköisesti ollut talousrakennus. Maanäytteestä 2 (MN2) analysoidut ranta- ja vesijättömaakasvien siemenjäänteet voisivat viitata myös karjasuojaan - kosteikkokasveja on käytetty karjan ja hevosen rehuina. Toisesta maanäytteestä (MN1) yksiköstä CSY8 löydetty sahanpurumainen puusilppu (Lempiäinen 2009: 10) näyttäisi tukevan tätä tulkintaa (kuiviketta?).



Kuvat 18 ja 19. KM 2009042: 58 ja 92. Liitupiipun varsia ja kopan katkelmia yksiköstä CSY5 (vasen kuva) ja CSY15:sta (oikea).

Kerroksesta CSY3 talletettiin useita löytöjä, kuten piiposliinia, posliinia, fajanssia, punasavikeramiikkaa, esine- ja ikkunalasia, metalliesineiden katkelmia, liitupiipun varsia sekä piitä. Kerroksesta CSY4 talletettiin kaakeliitiiltä (kuva 20). Toinen löytörikas kerros oli CSY5, josta saatiin talteen posliinia, piiposliinia, fajanssia, kivasavi- ja punasavikeramiikkaa (kuva 21), liitupiipun varsia ja koppia (kuva 18), esine- ja ikkunalasia, kolme kolikkoa, metalliesineitä (esim. vaatehakanen, sakset, nappi) sekä piitä. Kopista voitiin identifioida kaksi ruotsalaisvalmisteista numeropiippua



(molemmissa N3-leima), yksi tähtileimalla varustettu ruotsalaisvalmisteinen koppa sekä simpukkapiipun katkelma. Numeropiiput, joita olivat KM 2009042:54 ja KM 2009042:55, ajoittuvat 1700-luvun puoleenväliin. Piippu KM 2009042: 54 on Åkerhagenin mukaan piipputyypin 17 B, jolloin se ajoittuu 1700-luvun puoliväliin. Piippu KM 2009042:55 on mahdollisesti tukholmalaisen Olof Forsbergin piipputehtaan tuotos. Tehdas oli toiminnassa vuosina 1739-1759 (Åkerhagen 2007: 36, 358 ja 476). Tähtileimallinen koppa (KM 2009042:56) on skandinaavinen (ruotsalainen?) ja ajoittuu 1700-luvun puoleenväliin (Åkerhagen 2007: 448). Kopan katkelma KM 2009042: 57 on peräisin ns. simpukkapiipusta, jota ruotsalainen Carl Wettervik valmisti vuosina 1755-1798 (Åkerhagen 2007: 344 ja 433).

Kerroksesta CSY8 saatiin myös runsaasti löytöjä: fajanssia, liitupiipun varsia, esinelasia, nauvoja ja piitä. Kerroksista CSY11 ja CSY15 saatiin talteen edellisten kanssa samanlaisia löytöjä (kuva 19). Yksiköstä CSY15 talletettiin rikkoutunut liitupiipun koppa (KM 2009042:92), joka on muotonsa perusteella ruotsalainen ja ajoittuu 1700-luvulle (Ks. piippujen muoto esim. Åkerhagen 2007: 432). Samalle alanumerolle on luetteloitu myös varren katkelma, jossa on kantaosa tallella (ei leimoja) sekä liitupiipun varren suuosa, jonka päähän on kaiverrettu horisontaalinen ura esineen sekundääristä käyttöä varten (liite 9, 2/7).

Eselöytöjen perusteella voidaan rakenteelle lähteä hakemaan ikää. Kerroksesta CSY5 talletetut kolme kolikkoa ovat rakenteen ajoituksen kannalta informatiivisimpia. Kaikki kolme löydettiin aivan vierekkäin ja kahdessa oli mukana jäännöksiä nahka- tai tuohiesineestä. Kaksi rahoista (KM 2009042: 99), jotka ovat molemmat 1 äyrin rahoja, ajoittuvat Adolf Fredrikin ajalle vuosiin 1760 ja 1768. Kolmas



Kuvat 20 ja 21. KM 2009042: 42 ja 110. Punasavinen kaakelitiilen katkelma CR6a/CSY4 (vasen kuva) ja punasaviastian paloja CR6b/ CSY5.

raha oli myös 1 äyrin kupariraha (KM 2009042:98) Adolf Fredrikin aikainen, vuodelta 1748. Liitupiippujen koppalöytöjen, rahojen ja piiposliinin perusteella rakenne on ollut

käytössä pidemmän aikavälin ja ajoittunee todennäköisesti 1700-luvun puolestavälistä 1700-luvun loppupuolelle.

## **CR6b**

Luode-kaakko-suuntainen rakenne CR6b sijaitsi aivan kiinni rakenteessa CR6a (kuva 22). Myös rakenteesta CR6b oli säilynyt pitkänomainen ja kapea kaistale (dokumentoitu ala n. 3 x 1,5 m), koska rakenteen mahdolliset pohjoispuoliset osat oli tuhonnut kaukolämpökaivanto ja eteläpuoliset osat olemassa olevan kerrostalon perustukset. Rakennetta CR6b peitti täyttökerros CSY4 eli hiesumaa sekä vaaleanharmaa hiesu CSY21. Yksiköt CSY4 ja CSY21 ovat todennäköisesti sama yksikkö.

Rakenne CR6b muodostui kolmesta vierekkäisestä luode-kaakko-suuntaisesta hirrestä (kartta 8), joista pisimmän mitat olivat: 410 x 20 x 14 cm. Hirret sijaitsivat korkeudella 2,85 - 2,70 m mpy eli samoilla korkeuksilla kuin rakenteessa CR6a, joskin CR6b hirret olivat paremmin säilyneitä kuin a-osan hirret. Rakenne rajautui kaakossa koillis-lounais-suuntaiseen kiviriviin (kivien Ø 20 - 60 cm), joka muodosti yhdessä hirsien kanssa suorakulmaisen rakenteen (kartta 8). Kivet sijaitsivat korkeudella 3,05/2,90 - 2,70 m mpy. Hirret kulkivat kivirivin alle (kuva 23). Havaittiin, että rakenteeseen kuuluvan pitkän hirren sekä koillis-lounais-suuntaisen kivirivin alle oli aseteltu tuohta, todennäköisesti eristeeksi, mikä viitannee maaperän olleen varsin kosteaa.

Rakenteen yhteydessä sijaitsi suurimmaksi osaksi (kuten myös rakenteessa CR6a) yksikkö CSY5 eli orgaanissekoitteinen savi ja yksikkö CSY13 eli orgaanissekoitteinen multamaa. Näiden alla sijaitsi puuroska CSY6, mutta myös yksikkö CSY17 eli tiivis ja läikikäs hiesu (rakenteen CR6b eteläpuoli) ja yksikkö CSY22 eli kerrostunut savi ja hiesu. Kovaksi pakkautunutta ja tiivistä puuroskaa CSY6 esiintyi erityisesti rakenteen CR6b keskiosassa, rakenteen sisäpuolella. On huomattava, että kerros ei ollut rakenteenosan CR6b kohdalla niin paksu kuin rakenteenosassa CR6a. Puuroskan CSY6 kanssa samassa tasossa esiintyi kerros CSY20 (multamaa), jossa oli seassa paljon tiilimurskaa ja jonkin verran orgaanista ainesta. Yksikköä CSY20 sijaitsi rakenteen sisäpuolella aivan pitkänhirren koillispuolella. Tasokartassa 8 on nähtävissä tällä kohdalla vielä hieman tiilimurskaa. Suoraan rakenteen alla sijaitsivat myös yksiköt CSY17 eli tiivis hiesumaa (etelässä) ja CSY22 eli savensekainen hiesu (pitkän hirren alla pohjoisessa). Rakenteen ulkopuolella kaakossa sijaitsi CSY18 eli orgaanissekoitteinen hiekka.

Puurosken alla alkoi rakenteen eteläpuolella, pitkän hirren vieressä yksikkö CSY16 eli tiilimurskasekainen hiekka ja yksikkö CSY17 eli tiivis läikikäs hiesu, joka tuli esille myös rakenteen keskeltä yksikön CSY6 alta kuten edellä mainittiin (kuvat 22 ja 23). Rakenteen ulkopuolella pohjoisessa esiintyi yksikkö CSY14 eli tummanruskea tiilimurskasekainen hiekka, joka oli samantapainen kerros kuin rakenteen eteläpuolella esiintynyt yksikkö CSY16 eli tummanruskea hiekka. Yksikön CSY14 alla alkoi CSY15 eli kova hiekkamaa, joka oli luontainen kerros. Yksiköiden CSY17, CSY18 ja CSY22 alta tuli lastalla kaivettaessa esille puhdas hiekka CSY19, joka vaikutti luontaiselta kerrokselta. Tämän syvemmälle ei enää kaivettu.

Rakenteen itäpäässä sijaitsi yksikössä CSY15 pienten ( $\varnothing$  5-10 cm) kivien keskittymä aivan koillis-lounais-suuntaisen kivirivin vieressä (kuva 23). Kivet oli sijoitettu rakenteen sisään melko hajanaisesti. Kivien funktio rakenteessa ei selvinnyt tutkimuksissa.



Kuva 22. CR6b, länteen. Taustalla CR6a. Digikuva126343:64.



Kuva 23. CR6b, itäpääty, taso. Digikuva126343:68

### **Rakenteen CR6b tulkinnasta, löydöistä ja ajoituksesta**

Tutkimuksen perusteella voitiin siis todeta rakenteiden CR6a ja CR6b kuuluvan samaan rakenteeseen. Suuri osa rakennetta oli tuhoutunut alueen aiemmissa kaivutöissä, joten rakenteen koosta ei saatu varmuutta. Vaikutti kuitenkin siltä, että kyseessä oli pitkänomainen ja melko isokokoinen rakennus, jossa on useita erilaisia tiloja aivan vierivieressä, joita oli eroteltu väliseinillä. Muista rakenneosista lisää jäljempänä. Huonosti säilyneet hirret ovat mahdollisesti rakennuksen arinarakennetta.

Löytömateriaali oli hyvin samankaltainen kuin osassa CR6a, joskin CR6b oli huomattavasti vähälöytöisempi. Yksiköstä CSY5 saatiin talteen posliinia, punasavikeramiikkaa, liitupiipun varsia, metalliesine, ikkunalasia ja piitä. Yksiköstä CSY6 talletettiin esine- ja ikkunalasia, rautaesineitä ja niiden katkelmia sekä piitä. Kerroksesta CSY18 tuli fajanssia, punasavikeramiikkaa, liitupiipun varsia ja piitä.

Rakenteen löydöt eivät ole ajoituksellisesti informatiivisia, mutta koska rakenteen CR6b voidaan varmuudella sanoa kuuluvan samaan rakennekokonaisuuteen kuin rakenne CR6a, voidaan iäksi arvioida sama eli 1700-luvun puolestavälistä 1700-luvun loppupuolelle (kartta 34).

## 5.6 CR7 ja CR13

**Kartat:** 8

**Mustavalkokuvat:** CR7/126342: 24, 25, CR13/126342: 28, 29

**Digitaaliset kuvat:** CR7/126343: 69-72, 80, CR13/126343: 72-73, 76-80, 98

**Esinekuvat:** Liite 8 ja liite 9 (4/7) + CD-ROM

**Yksiköt:** Liite 5 (11/69), CR7/CSY0-CSY10; Liite 5 (18/69), CR13/CSY0-CSY8

**Matriisi:** Liite 7 (2/7)

**Maanäytteet:** Liite 15, CR13/**MN3**, CSY4. Ks. erillinen liite makrofossiilianalyseistä. T. Lempiäinen 2009.

**Löydöt:** CR7/KM 2009042: 129-142, CR13/KM 2009042: 195-213

**Kentällä poistetut löydöt:** -

**Ajoitus:** 1700-luvun loppupuoli

**Tulkinta:** rakennuksen puuperustus?

Kuten on edellä jo mainittu rakenteet CR6a ja b, CR7, CR13 ja CR14 dokumentoitiin kentällä erillisinä, vaikka rakenteet kuuluvat kiistatta samaan rakennekokonaisuuteen. *Näin ollen rakenteiden yksiköt eivät vastaa toisiaan, vaikka osa onkin samannimisiä. Rakenteen CR7 matriisiin on selvyuden vuoksi laitettu myös rakenne CR6b osoittamaan rakenteiden samanikäisyyttä.*

Myös rakenteen CR7 pohjoispuolen oli tuhonnut kaukolämpökanava ja eteläpuolen talon perutukset, joten tästäkin rakenteen osasta oli jäljellä vain kapea ja pienialainen kaistale (dokumentoitu ala n. 1 x 1 m). Rakenneosa CR7 kuului kiinteästi rakenteeseen CR13 (kartta 8).

Vaikka rakenteet CR7 ja CR6a ja b kuuluvat varmuudella samaan rakennekokonaisuuteen (kartta 8), niiden kerrostumat erosivat jonkin verran toisistaan. Rakenne CR7 tuli esille heti modernien tien pinnoite- ja pohjauskerrosten CSY0-CSY2 alta. Näiden alla oli soransekainen hiekka CSY3. Luodepäässä sijaitsi rakenne CR6b, jonka yhteydessä sijainnut yksikkö CSY21 eli vaaleanharmaa hiesu näytti rajautuvan rakenteeseen CR7 (kuva 24).

Maatunut ja tiivis puu/puuroska CSY4 peitti rakenteen CR7 pintaa. Rakenne muodostui kolmesta luode-kaakko-suuntaisesta erittäin huonosti säilyneestä lankusta/hirrestä (leveys 8-20 cm) korkeudella 2,99 - 2,96 m mpy (kuvat 24 ja 25), jotka olivat painuneet mustanruskeaan, orgaanisessoitteiseen hiekkaan CSY5. Puut olivat maatuneet aivan ohueksi, vain muutaman sentin paksuisiksi ja paikoitellen niistä ei

ollut havaittavissa kuin maatumisjälki. Lisäksi rakenteeseen kuului muutamia hajallaan olevia kiviä (Ø 20-30 cm).

Yksikön CSY5 (rakenteen sisäpuolella) alla sijaitsi CSY6 eli tummanharmaa hiekka ja sen alla orgaanisekoittainen hiekka CSY7, jota oli rakenteen eteläpuolella. Yksikön CSY7 alta paljastui kellertävänruskea, kirjava savimaa CSY8, johon kaivaminen lopetettiin, koska puut eivät näyttäneet jatkuvan alemmas.



Kuva 24. CR7, taso. Digikuva 126343:70.



Kuva 25. CR7, etualalla kirjava maa CSY8. Takana CSY7 eli orgaanis- ja savisekoittainen hiekka. Digikuva 126343:71.

Rakenteen sisäpuolelta kaivettiin kuitenkin hieman tätä alemmas ja yksikön CSY8 alla havaittiin vielä yksikkö CSY9 eli mustaruskea savi, jossa oli seassa pieniä kiviä, tiilimurskaa ja hiiltä. Kyseessä oli siis kulttuurikerros, joka jäi kaivamattomaan maahan.

### **Rakenteen CR7 tulkinnasta, löydöistä ja ajoituksesta**

Kuten edellä mainittiin, erosi CR7 kerroksiltaan ja rakenteeltaan CR6a ja b:stä. Kuitenkin se kuuluu samaan rakennekokonaisuuteen ja ajoittuu samalle ajalle edellisen kanssa. Rakenteen CR7 jälkeen tuli esille CR13, jonka voitiin todeta muodostavan yhtenäisen rakenteen rakenneosan CR7 kanssa.

### **CR13**

Myös rakennetta CR13 oli tuhonnut kaukolämpökanava ja olemassa olevan rakennuksen perustukset (kuva 26). Rakenne CR13 tuli esille heti tien pinnoite- ja pohjauskerrosten CSY0-CSY2 alta. Rakennetta peitti pääosin soransekainen hiekkamaa CSY3 (sama kuin CR7/CSY3). Rakenteen päällä kaakkois- ja eteläosissa esiintyi yksikkö CSY8 eli maatuneen puun kerros. Rakenteen kanssa samassa tasossa esiintyi kerros CSY5 eli mullansekainen hiekkamaa.

Rakenne muodostui samassa tasossa sijainneista koillis-lounais- ja luode-kaakkosuuntaisista puiden katkelmista (lankkuja/hirsiä), jotka kulkivat toisiinsa nähden ristiin. Rakenteeseen kuului myös muutamia kiviä, joiden halkaisijat vaihtelivat 20 - 40 cm välillä (kartta 8). Rakenteen säilynyt laajuus oli leveyssuunnassa n. 1 metri. Pituutta rakenteella oli kokonaisuudessaan reilut 5 metriä. Puut sijaitsivat korkeudella 3,20 - 2,96 m mpy yksiköiden CSY4 (multamaa) ja CSY6 (karkea hiekka) päällä ja olivat erittäin maatuneita – puiden paksuus oli enää 1 - 3 cm. Puiden huonon säilyneisyyden takia kaikista puista ei pystytty varmuudella sanomaan, olivatko ne lankkuja vai hirssiä. Yksi puu pystytettiin tunnistamaan hirren katkelmaksi. Muutamassa kohdin havaittiin heikkoja merkkejä mahdollisesti päällekkäin olleista puista. Mainittakoon, että yksikön CSY4 sisässä sijaitsi vielä paikallinen yksikkö CSY7 eli harmaan hiekan linssi.



Kuva 26. Etualalla CR7 ja takana CR13 ja CR14. Molemmin puolin kaivetut maat. Digikuva 126343:80.

Kiviä esiintyi rakenteen itä- ja länsipäässä (kuvat 27 ja 28). Länsiosassa kivet sijaitsivat korkeudella 3,16 - 2,85 m mpy ja itäosassa 3,30 - 3,07 m mpy. Länsiosassa kivet muodostivat jokseenkin selkeän luode-kaakko-suuntaisen rivin, jonka päällä oli jäänteitä osittain säilyneestä puusta (lankku?). Itäpäässä kivet eivät muodostaneet näin selkeää rakenneosaa, mutta niissäkin voitiin nähdä koillis-lounais-suuntaisuus. Myös rakenteen itäpään kivien päällä oli hieman jäänteitä todella maatuneesta puusta (CSY8).

Rakenteen sisäpuolelta yksiköstä CSY4 otettiin maanäyte (MN3), josta analysoitiin ainoastaan yksi rantaluikan siemenjäännös. Rantaluikka on kosteikkokasvi, jonka esiintyminen alueella saattaa viitata vesistön läheisyyteen tai kosteikkoalueeseen, mutta myös karjan tai hevosten rehuna käytettyyn luonnonheinään (Lempiäinen 2009: 5, 10).



Kuva 27 ja 28. Vasemmalla CR13, keskiosa. Digikuva126343:76. Oikealla CR13, itäpää. Digikuva 126343:77. Huomaa selkeät kaivetun maan rajat molemmilla puolilla.

### **Rakenteen CR13 tulkinnasta, löydöistä ja ajoituksesta**

Rakenne CR13 kuuluu tutkimuksen mukaan samaan kokonaisuuteen rakenteiden CR6a ja b, CR7, CR14 kanssa. On mahdollista, että CR7 on CR13 kanssa sama rakenne, mihin viittaa rakenteiden samanlaisuus ja samankaltaiset kerrokset.

Rakenteesta CR13 oli säilynyt pitkä, mutta vain kapea katkelma. Voidaan kuitenkin päätellä CR6a ja b, CR7 ja CR13 sijoittumisesta toisiinsa nähden, että kyseessä on ollut pitkänomainen rakenne, joka on ainakin osittain perustettu suoraan maapohjalle. Suurin osa rakenteesta on tuhoutunut jo alueen aiemmissa kaivutöissä.

Esinelöytöjä saatiin talteen kerroksista CSY4, CSY5 ja CSY6. Kerroksesta CSY4 talletettiin fajanssia, punasavikeramiikkaa (kuva 29), liitupiipun koppa (kuva 30) ja varrenkatkelmia sekä esine- ja ikkunalasiasia ja mahdollinen veitsen teräosa. Kerroksesta CSY5 tule esille punasavikeramiikkaa, liitupiipun varsia ja ikkunalasiasia.

Yksiköstä CSY6 taas saatiin posliinia, piiposliinia, kivi- ja punasavikeramiikkaa, liitupiipun koppa ja varsia, esine- ja ikkunalasia.

Muutamasta löydetyistä liitupiipun kopasta voidaan lähteä hahmottelemaan ajoitusta rakenteelle. Kohokuviollinen ja ruotsalaisvalmisteinen valtionvaakunalla koristeltu koppa KM 2009042:197 (kuva 30) on todennäköisesti Carl Wettervikin tehtaan valmistama ja se ajoittuu vuosiin 1750-1798 (Åkerhagen 2004: 11-15). Piipun kopasta KM 2009042:210, puuttuu kanta, eikä pesän etuosassa ole leimoja. Kopan



Kuvat 29 ja 30. KM 2009042: 196 ja 197. Oikealla punasavikeramiikkaa (:196) ja vasemmalla valtionvaakunakoppa yksiköstä CSY4.

muoto viittaa kuitenkin ruotsalaiseen alkuperään ja mahdollisesti 1700-lukaiseen ajoitukseen (esim. Åkerhagen 2007: 69, koristelematon piippu). Piipun KM 2009042:210 muoto lähes vastaava). Lisäksi löytynyt piiposliini viittaa samaiseen ajoitukseen. Näin ollen CR13 ja CR7 ajoittuvat rakenteiden CR6a ja b kanssa samalle ajalle eli 1700-luvun loppupuolelle (kartta 34).

## 5.7 CR14

**Kartat:** 8

**Mustavalkokuvat:** 126342: 28, 29, 40

**Digitaaliset kuvat:** 126343: 78-81, 97-99

**Esinekuvat:** -

**Yksiköt:** Liite 5 (19/69), CR14/CSY0-CSY8

**Matriisi:** Liite 7 (3/7)

**Löydöt:** KM 2009042: 214-224

**Kentällä poistetut löydöt:** -

**Ajoitus:** 1700-luvun loppupuoli

**Tulkinta:** kivirakenne, romahtanut?



Rakenne CR14 sijaitsi aivan kiinni rakenteen CR13 kaakkoispäässä (kuva 31). Rakenne CR14 tuki esille modernien kerrosten CSY0-CSY2 alta. Rakenteiden päällä sijaitsi sekoittunut soransekainen hiekka CSY3, jonka paksuus oli n. 20 cm. Rakenteen keskellä oli irtonaista tiilimurskankeskaista hiekkaa CSY4.

Rakenne koostui suurimmaksi osaksi halkaisijaltaan n. 80 - 100 cm olevista kivistä, joita ei voitu liikutella ilman kaivinkonetta (kuva 33). Joukossa oli kuitenkin myös pienempiä, halkaisijaltaan n. 20 - 40 cm olevia kiviä. Rakenteen koko oli säilyneeltä osiltaan n. 2,5 x 3 m, mutta varmaa on, että osa dokumentoiduista kivistä ei ollut alkuperäisellä paikallaan. Rakenteen häiriintymisestä aiemmissa alueen kaivutöissä oli osoituksena mm. rakenteen pohjoispäähän kivien väliin iskeyty rautaputki (kartta 8) ja rakenteen lähiympäristössä sijainneet hajanaiset paikoiltaan liikkuneet kivet.

Kivet sijaitsivat korkeudella 3,46 - 3,17 m mpy. Isoimmista kivistä ei saatu pohjalukemaa, koska ne olivat liian isoja liikuteltaviksi käsivoimin. Silmämääräisesti nähtiin isojen kivien ulottuvan kuitenkin melko syvälle kaivamattomaan maahan. Muutamille pienemmille kiville saatiin pohjalukemat 3,12 - 3,01 m mpy.

Rakenteiden CR13 ja CR14 kohdalla voitiin havaita selvä raja ja rakenteesta CR14 koillis-lounais-suuntainen mahdollinen seinälinja. Kaakossa sijaitsi muutamia kiviä, jotka olivat pääosin linjassa rakenteen mahdollisen luode-kaakko-suuntaisen linjan kanssa. Varmaa on, että rakenteesta on tuhoutunut osia pohjois- ja eteläpäässä, koska molemmin puolin sijaitsivat kaivetut maat.



Kuvat 31, 32 ja 33. Digikuva126343:99 ja 98. Vasen: etualalla CR14, taustalla CR13. Oikea: CR14. Kuvaaja: M. Hyttinen. Keskellä posliinia (:214) yksiköstä CSY3/CR14.

Rakenteen pohjoisosassa sijaitsi hiilensekainen hiesumaa CSY5, jossa osa rakennekivistä sijaitsi. Kaakkoisosassa kivet sijaitsivat hienossa hiekassa CSY6. Rakenteen CR14 eteläosassa sijaitsi tummaa multamaata CSY8. Kokeilumielessä

kaivettiin paikallisesti vielä yksiköstä CSY6 alaspäin, jolloin tuli esille CSY7 eli laikukas savimaa, jossa oli tiilimurskaa seassa. Kerros jatkui syvemmälle kaivamattomaan maahan, mutta tästä alaspäin enää kaivettu.

Koska kiviä ei voitu ihmisvoimin liikutella, dokumentoitiin rakenteesta vain yksi taso, johon kaivaminen lopetettiin. Käännettäessä muutamia pienempiä kiviä ympäri vaikutti siltä, että kiviä olisi mahdollisesti ollut useammassa kerroksessa, kivien välissä oli ”tyhjää tilaa”. Tästä ei kuitenkaan saatu täyttä varmuutta. Rakenteen mahdolliset alimmat osat jäivät kaivamattomaan maahan, koska työmaan ei ollut tarpeen poistaa maakerroksia enää tämän syvemmältä.

### **Rakenteen CR14 tulkinnasta, löydöistä ja ajoituksesta**

Rakenne CR14 kuuluu samaan kokonaisuuteen rakenteiden CR6a ja b, CR7 ja CR13 kanssa. Rakenne tulkittiin kentällä mahdollisesti romahtaneeksi kivirakenteeksi. Tähän viittasivat rakenteen muoto ja rakennekivien mahdollinen kerroksellisuus. Rakenteen luonteesta ei kuitenkaan saatu täyttä selvyyttä. Jos kyseessä on kellari, olivat sen seinät kylmämuuratut, koska laastista ei näkynyt merkkejä. Rakenne oli osin tuhoutunut aiemmissa kaivutöissä.

Esinelöydöt tulivat esille yksiköistä CSY3 ja CSY5. Kerroksesta CSY3 talletettiin posliinia (kuva 32), piiposliinia, punasavikeramiikkaa, piitä, nauvoja, rautaesineenkatkkelma, liitupiipun varsia ja kopan pala, ikkuna-, esine- ja pullolasia. Kerroksesta CSY5 tuli esille fajanssia sekä esine- ja ikkunalasia. Löytöjen perusteella CR14 ajoittuu, kuten muutkin samaan kokonaisuuteen kuuluneet rakenteet, 1700-luvun lopulle.

### **5.8 CR8 ja CR9**

**Kartat:** 7

**Mustavalkokuvat:** 126342: 8-13

**Digitaaliset kuvat:** 126343: 35-48, liite 3 (2/6)

**Esinekuvat:** -

**Yksiköt:** Liite 5 (12/69), CR8/CSY0-CSY11; CR9/CSY0-CSY11

**Matriisi:** Liite 7 (2/7)

**Löydöt:** KM 2009042:143-158

**Kentällä poistetut löydöt:** -

**Ajoitus:** 1700-luvun loppupuoli/1800-luvun alku

**Tulkinta:** CR8/kivijalka ja CR9/kivijalka

Rakenteet CR8 ja CR9 (kartta 7) sijaitsivat perätysten ja ne kuuluvat samaan rakennekokonaisuuteen. Koska rakenteet saatiin yhtä aikaa esille, tuli mahdolliseksi laatia molempien rakenteiden yksiköille yhteinen matriisi. Rakenteet dokumentoitiin

kuitenkin kentällä omina yksiköinä, joten myös raportissa rakenteet käsitellään erikseen. Rakenteet dokumentoitiin kokonaisuudessaan säilyneiltä osiltaan. Rakenteiden eteläpuolen oli tuhonnut kaukolämpökaivanto, joka oli täytetty hienolla hiekalla CSY6 ja pohjoispuoliset osat vanha vesijohtokaivanto. Ensin käsitellään rakenne CR8 ja sen ajoitus ja tulkinta ja lopuksi rakenne CR9.

### CR8

Rakenne dokumentoitiin kokonaisuudessaan säilyneiltä osiltaan (koko 5 x 1 m). Rakenne CR8 tuli esille heti modernien tien pohjauskerrosten CSY0-CSY2 alta. Rakennetta ja siihen liittyviä ylimpiä kerroksia peitti CSY3 eli soransekainen hiekka, jossa oli erittäin runsaasti piitä seassa (vrt. jäljempänä rakenteet CR10 ja CR11 ja yksikkö CSY3). Osa piikimpaleista oli iskettyjä ja lohkottuja, osa iskemätöntä kiveä. Kyseessä lienee täyttökerros.

Suoraan rakenteen CR8 päällä sijaitsivat tiivis savi CSY5 ja punaruskea savi CSY9. Savikerrokset ovat mahdollisesti sama yksikkö. Rakenne muodostui luode-kaakko-suuntaisesta yksirivisestä kivirivistä (kuva 34) ja luode-kaakko-suuntaisesta lankusta (hirsi?). Kiviä oli kahdessa kerroksessa siten, että alempana sijaitsivat isot ja laakeat kivet (Ø 80 - 100 cm) ja näiden päällä pienemmät (Ø n. 40 cm) kivet. Osa kivistä oli voimakkaasti palaneita ja lohkeilleita. Kivirivin päällä rakenteen



Kuva 34. CR8, kivet. Digikuva126343:36



Kuva 35. CR8, lankku. Digikuva 126343:39

kaakkoispäässä oli nähtävissä hieman tiiltä (kartta 7). Kivet sijaitsivat korkeudella n. 3,60 - 3,20 m mpy. Isoimpia kiviä ei voitu liikutella, joten niistä ei saatu pohjalukemia. Silmämääräisesti niiden todettiin jatkuvan melko syvälle. Rakenteen CR8 peruskivien alla sijaitsi pohjoisosassa yksikkö CSY4 eli tummanruskea hiekka ja eteläosassa yksikkö CSY7 eli tummanharmaa savi.

Kivijalka katkesi kaakossa korkeudella 3,50 m mpy sijaitsevaan luode-kaakko-suuntaiseen lankkuun, jonka mitat olivat: 220 x 20 x 4 cm (kuva 35). Lankku oli palamaton ja siinä oli kiinni useita nauvoja. Lankun alla sijaitsi yksikkö CSY8 eli hieno hiekka. Heti lankun jälkeen alkoi rakenne CR9 (kuva 36).

### **Rakenteen CR8 tulkinnasta, löydöistä ja ajoituksesta**

Rakenteen jäännös tulkittiin kivijalan katkelmaksi. Rakenne on mahdollisesti tuhoutunut tulipalossa, johon viittaavat osin palaneet rakennekivet. Rakenteen CR8 kaakkoispäässä sijainneen lankun funktio jäi osittain epäselväksi, eikä jäänteitä muista puista havaittu. Tutkimuksen perusteella lankku kuului kuitenkin kiistatta rakenteen CR8 kivijalan yhteyteen. Lankku näytti myös erottavan samansuuntaiset kivijalan jäännökset eli rakenteet CR8 ja CR9.

Koska rakenteesta oli säilynyt vain pitkänomainen ja kapea katkelma, jäi rakenteen koko selvittämättä. Jos rakenteet CR8 ja CR9 ovat saman rakenteen kivijalkaa, on kyseessä melko isokokoinen rakennus.

Rakenteen yhteydestä saatiin talteen kerroksesta CSY3 posliinia, piiposliinia, punasavikeramiikkaa, liitupiipun varsia, esine- ja ikkunalasia, piitä ja nauvoja. Löydöt kerroksesta eivät ole ajoittavia, koska kyseinen kerros oli sekoittunut. Kerroksesta CSY4 taas talletettiin piiposliinia, punasavikeramiikkaa, liitupiipun varsia, esine- ja ikkunalasia ja piitä. Löydetyt piiposliinin katkelmat viittaavat rakenteen 1700-luvun loppupuoliseen /1800-lukuiseen ajoitukseen.

### **CR9**

Rakenne CR9 tuli esille heti modernien tien pohjauskerrosten CSY0-CSY2 alta. Rakennetta ja siihen liittyviä ylimpiä kerroksia peitti CSY3 eli sekoittunut, soransekainen hiekka, jossa oli erittäin runsaasti piitä seassa. Osa piikimpaleista oli iskettyjä ja lohkoituja, osa iskemätöntä kiveä. Kyseessä lienee täyttökerros.

Suoraan rakenteen CR9 päällä sijaitsi punaruskea savi CSY9. Kerros on sama kuin rakenteen CR8 yhteydessä esiintynyt. Rakenne muodostui luode-kaakko-suuntaisesta yksirivisestä kivirivistä (kartta 7, kuva 37). Kiviä oli kahdessa kerroksessa siten, että alempana sijaitsivat isot ja laakeat kivet (Ø 100 - 60 cm) ja näiden päällä pienemmät (Ø n. 40 - 20 cm) kivet. Osa kivistä vaikutti palaneilta. Kivet sijaitsivat

korkeudella 3,60 - 3,10 m mpy, joten kivijalan korkeus on ollut n. 50 cm. Kivien alla rakenteen eteläpäässä sijaitti yksikkö CSY10 eli harmaa hiesu ja pohjoisosassa yksikkö CSY4 eli tummanruskea hiekka.

Rakenteen eteläpäästä tuli kivien alta esille maatuneen koillis-lounais-suuntaisen hirren katkelma korkeudelta 3,15 m mpy. Hirren mitat olivat: 40 x 15 x n. 7 cm. Hirsi oli kuitenkin todellisuudessa pidempi kuin 40 cm, koska se jatkui kaivamattomaan maahan. Hirsi oli niin maatunut, ettei varmuudella saatu selville, onko kyseessä pyörö- vai neliöhirsi (mahdollisesti pyöröhirsi). Hirren alla sijaitti yksikkö CSY11 eli kirjava hiekkamaa. Tällä kohtaa ja saman kerroksen päällä oli havaittavissa



Kuva 36. Etualalla CR8 ja hirsi ja takana CR9. Digikuva 126343:41.



Kuva 37. CR9. Digikuva126343:37. Kuvaaja:

myös luode-kaakko-suuntaisen puun jäänteet, joka kulkivat ristiin hirren kanssa. CSY11 oli viimeinen kerros, joka dokumentoitiin rakenteen yhteydestä.

### **Rakenteen CR9 tulkinnasta, löydöistä ja ajoituksesta**

Rakenteen jäännös CR9 tulkittiin kivijalan katkelmaksi. Rakenne on mahdollisesti tuhoutunut tulipalossa, johon viittaavat osin palaneet rakennekivet. Rakenteen CR9 kaakkoispäässä sijainnut hirsi lienee jäännös kivijalan alisesta hirsiarinasta, jonka päällä on mahdollisesti sijainnut lankutus, johon viittasi maatuneen lankun jäänteet rakenteet CR9 kaakkoispäässä. Koska rakenne oli osin tuhoutunut ja siitä oli säilynyt ainoastaan fragmentaarinen pitkä ja kapea katkelma, jäi rakenteen todellinen koko selvittämättä. Vaikuttaisi kuitenkin siltä, että rakenteet CR8 ja CR9 ovat muodostaneet

yhdessä melko isokokoisien kivijalallisen rakennuksen, johon on liittynyt puisia rakenneosia.

Rakenteen yhteydestä saatiin talteen kerroksesta CSY4 piiposliinia, punasavikeramiikkaa, liitupiipun varsia, esine- ja ikkunalasiasia sekä piitä. Kerroksesta CSY10 talletettiin liitupiipun varren katkelma. Löydetyt piiposliinin katkelmat viittaavat rakenteen 1700-luvun loppupuoliseen tai 1800-lukaiseen ajoitukseen.

## 5.9 CR10 ja CR11

**Kartat:** 9

**Mustavalkokuvat:** 126342: 14, 16, 17, 18, 35-36

**Digitaaliset kuvat:** 126343: 49-52, 52-57, 74-75, liite 3 (2/6)

**Esinekuvat:** CD-ROM

**Yksiköt:** Liite 5 (14/69), CR10 ja CR11/CSY0-CSY13

**Matriisi:** Liite 7 (2/7)

**Löydöt:** KM 2009042: 159-162, 163-172

**Kentällä poistetut löydöt:** Liite 10 ja liite 11 (1/4)

**Ajoitus:** 1700-luvun loppu/1800-luvun alku

**Tulkinta:** CR10/kivijalka, CR11/kivikouru

Rakenteet CR10 ja CR11 liittyivät kiinteästi toisiinsa ja olivat kiistatta saman rakenteen rakenneosia (kartta 9). Rakenteet dokumentoitiin kokonaisuudessaan säilyneiltä osiltaan eli n. 4,5 x 2 m alalta. Rakenteenosat dokumentoitiin kentällä erillisinä, joten ne käsitellään myös raportissa omina yksiköinä. Koska rakenteenosat tulivat esille yhtä aikaa, niiden yksiköille pystyttiin laatimaan yhteinen matriisi.

Molemmat rakenteet tulivat esille modernien tien pohjauskerrosten CSY0-CSY2 alta. Lisäksi rakenteita ja niiden ylimpiä kerroksia peitti osin täyttökerros CSY3, jossa oli seassa hyvin paljon iskettyä ja iskemätöntä piitä (liite 11, 1/4). Kerroksesta löytyi mm. sulakkeita, joten kerros oli sekoittunut. Kerros oli sama kuin rakenteiden CR8 ja CR9 päällä esiintynyt CSY3. Rakenteiden eteläpuoliset kerrokset oli tuhonnut kaukolämpökaivanto ja rakenteiden pohjoispuoliset osat vanha vesijohtokaivanto.

### CR10

Luode-kaakko-suuntaisen rakenteen CR10 kivet sijaitsivat korkeudella 3,80 - 3,50 m mpy (kartta 9). Kivet oli aseteltu yhteen riviin ja kahteen kerrokseen siten että alla sijaitsivat kookkaammat peruskivet ja päällä pienemmät kivet, joiden halkaisija oli n. 20 cm (kuva 38). Pienempiä kiviä oli useampia vieretysten alemman yksirivisen kivirivin päällä. Pienet päällimmäiset kivet oli ladottu kuperaan muotoon, jolloin ne "laskeutuivat" isompien alempien kivien päälle ja sivuille tasaisesti. Kivien päällä sijaitsi yksikkö CSY4 eli mullansekainen maa, jossa oli paljon hiiltä ja tiilimurskaa seassa

(mahdollinen palokerros). Kivien alla esiintyivät yksiköt CSY5 eli mullansekainen savi (eteläpuoli) ja CSY6 eli hiekka (pohjoispuoli). Rakenne tulkittiin kivijalan katkelmaksi

Kivet olivat muodoltaan pinnoilta laakeita ja pohjiltaan särmikkäitä. Kivien koko vaihteli halkaisijaltaan 20 - 100 cm välillä. Rakenteen keskivaiheilla sijaitsi todella iso ( $\varnothing$  120 cm) laakea kivi, johon oli porattu reikä. Kyseessä on varsin tuore, maaperäporauksen aikaansaama reikä. Osin palaneet ja lohkeilleet kivet olivat luode-kaakko-linjassa. Rakenteen CR10 eteläpuoli oli tuhoutunut aiemmissa kaivutöissä, mutta rakenteen pohjoispuolelta (kuva 39) paljastui hyvin mielenkiintoinen rakenneosaa CR11.



Kuva 38. CR10 ja CR11. Digikuva126343:49.



Kuva 39. CR10 vasemmalla ja CR11 oikealla. Digikuva126343:50.

## CR11

Kivijalan CR10 pohjoispuolelle, aivan kivijalan viereen, oli ladottu tiheään pienempää kiveä, joka oli halkaisijaltaan n. 20 - 30 cm suuruista. Rakenteet CR10 ja CR11 sijaitsivat näin ollen aivan vieretysten ja kiinni toisissaan (kuva 39). Rakenteen CR11 päällä sijaitsi yksikkö CSY10 eli tiivis harmaa savi. Rakenneosien CR10 ja CR11 välissä sijaitsi yksikkö CSY11 eli hieno hiekka, jolla oli täytetty rakenteiden välinen tila. Kaivettaessa tätä kohtaa alemmas paljastui yksikkö CSY12 eli multamaa, jonka päällä sijaitsi luode-kaakko-suuntainen maatonut (neliö?)hirsi (kuva 40) korkeudella 3,34 - 3,21 m mpy, jonka mitat olivat: 100+ x 15 x 12-14 cm, hirsi jatkui pidemmälle kaivamattomaan maahan.

Rakennetta CR11 poistettaessa kaivinkoneella oli rakenteen CR11 alta paljastunut vielä toinen samansuuntainen hirsi edellisen läheisyydestä. Lisäksi rakenteiden CR10 ja CR11 välisestä tilasta, jossa siis edellä mainitut hirretkin sijaitsivat, tuli esille kaivinkoneella kaivettaessa vain hieman hirsyä alemmaa hyvin oksaisia havupuiden (lähinnä kuusen) runkojen katkelmia (liite 11, 1/4).

Rakenteen CR11 ydinosa muodostui halkaisijaltaan 20 - 40 cm olevasta laakeapintaisesta kivistä korkeudella n. 3,60 - 3,40 m mpy. Kivet oli ladottu toisiinsa nähden loivaan kulmaan, siten että kivien väliin muodostui n. 5 cm syvyinen matala ja kapeahko kouru (kuva 41). Kivien alla sijaitti rakenteen eteläpuolella yksikkö CSY7 eli hiekka ja pohjoispuolella yksikkö CSY9 eli savensekainen hiekka.

Kerroksen CSY7 alla alkoi CSY8 eli savimaa, joka oli alin dokumentoitu yksikkö rakenteen CR11 yhteydestä. Rakenteiden CR10 ja CR11 kaakkoispään mahdolliset kerrokset olivat tuhoutuneet jo aiemmissa kaivutöissä, koska kaakkoispää todettiin tuhoutuneeksi.



Kuva 40. CR10 ja CR11 välissä ollut hirs. Digikuva 126343:75. Kuva 41. CR11. Digikuva 126343:55. Kuvaaja: 126343:75.

### **Rakenteiden CR10 ja CR11 tulkinnasta, löydöistä ja ajoituksesta**

Rakenteista oli säilynyt ainoastaan 4,5 x 2 m suuruinen ala. Näin ollen rakenteen todellinen koko jäi arvoitukseksi. Tosin myöhemmin paljastunut rakenne CR16 osoittautui samankaltaiseksi ja onkin mahdollista, että rakenteet CR10 ja CR11 ovat samaa rakennetta CR16 kanssa. Jos näin on, on kyseessä melko suurikokoinen rakennus.





Kuva 42. KM 2009042:161. Nelikulmisen pullon pohja.

Rakenne CR11 tulkittiin CR10 kivijalan vieressä sijainneeksi kivikouruksi (vesikouru?), joka on kuulunut rakenteeseen CR10 ja samanaikainen tämän kanssa. Samankaltainen rakenne on löydetty mm. Helsingistä Snellmaninkatu 6 sisäpihan kaivauksissa. Tontilta dokumentoitu kivikouru oli rakenteeltaan hieman erilainen, eikä siihen liittynyt kivijalkaa. Rakenne ajoittui 1700- ja 1800-lukujen vaihteeseen (Niukkanen 2002: 85).

Jos rakenne CR11 on kivijalallisen rakenteen CR10 yhteydessä sijainnut vesikouru, viittaa se siihen, että vieressä on todennäköisesti sijainnut katualue. 1700-luvulta peräisin oleva kirjallinen lähde tukee tulkintaa. Vuodelta 1747 löytyy maaherra Piperin julkilausuma, jonka mukaan Oulussa tuli kaikille pääkaduille vetää hiekkaa ja katuojia tuli kaivaa rakennusten vieriin, jotta vesi pääsisi näitä pitkin kulkemaan (Halila 1953: 77). Sadevedet on johdettu tällä tavoin rakenteesta pois päin kadulle tai ojaan.

Rakenteen CR10 yhteydestä saatiin ainoastaan kerroksesta CSY7 löytöjä: fajanssia, piiposliinia ja esine-, ikkuna- ja pullolasia. Esinelöytö KM 2009042: 161 on nelikulmisen pullon pohja, jonka lasimassassa näkyy todella paljon ilmakuplia (kuva 42). Pohjassa ei ole leimaa. Kyseessä on todennäköisesti nelikulmainen viinapullo, joka yleistyi Suomessa käyttöön 1700-luvun lopulla. Vanhimmat tämän tyyppin pulloista ovat koristelemattomia ja nurkistaan hieman pyöristettyjä (Müller & Tarna). 1977: 64-66). Löytö KM 2009042:161 on koristelematon ja sen nurkat on pyöristetty.

Rakenteesta CR11 saatiin kerroksesta CSY3 fajanssia, esine- ja ikkunalasia ja nauvoja. Yksikkö CSY3 oli sekoittunut, joten kerroksen löytöjä ei voi käyttää ajoituksessa. Kerroksesta CSY11 saatiin talteen piiposliinia, liitupiipun varsia, sulanutta lasia, ikkunalasia, nauvoja ja metalliesine. Piiposliini viittaa aikaisintaan 1700-luvun loppupuoliseen ajoitukseen, kuten myös nelikulmainen pullonpohja.

## 5.10 CR12

**Kartat:** 10

**Mustavalkokuvat:** 126342: 19, 20

**Digitaaliset kuvat:** 126343: 58-63, liite 3 (2/6)

**Esinekuvat:** Liite 8 ja liite 9 (2/7), (3/7) + CD-ROM

**Yksiköt:** Liite 5 (16/69), CR12/CSY0-CSY11

**Matriisi:** Liite 7 (2/7)

**Löydöt:** KM 2009042: 173-194

**Kentällä poistetut löydöt:** -

**Ajoitus:** 1700-luvun loppu

**Tulkinta:** kivijalka

Rakenne CR12 tuli esille modernien tien pohjauskerrosten CSY0-CSY2 alta. Ennen rakennetta tuli esille vielä sekoittunut, runsaasti piitä sisältävä sorakerros CSY3, joka oli sama kuin rakenteiden CR8, CR9, CR10 ja CR11 päällä esiintynyt piinsekainen sorakerros CSY3.

Rakenteen eteläpuoli oli tuhoutunut jo aiemmin kaivetun kaukolämpökanavan ja pohjoispuoli vanhan vesijohdon kaivutöissä. Myös rakenteen luodepäätyä oli kaiveltu ja kivet liikkuneet. Tästä oli osoituksena mm. rakenteen kivien väliin isketty muoviputki ja sekoittuneet maat (kartta 10). Rakenne dokumentoitiin kokonaisuudessaan säilyneiltä osiltaan eli n. 5 x 1 m alalta.

Rakenteen päällä sijaitsivat yksikkö CSY4 eli orgaanisesekoitteinen hiekka, jossa oli tiilimurskaa seassa. Rakenteen luodepäädyssä oli havaittavissa heikkoja puunjänteitä rakenteen peruskivien päällä (kartta 10). Eteläpäässä rakennetta peitti yksikkö CSY8 eli hiilensekainen hiekka, joka oli mahdollinen palokerros.

Luode-kaakko-suuntainen rakenne muodostui halkaisijoiltaan 20 - 60 cm suuruisista yhteen riviin ladotuista kivistä (kuva 43). Kivet oli ladottu kahteen kerrokseen korkeudelle 3,80 - 3,30 m mpy. Alimpana sijaitsivat isot 40 - 60 cm halkaisijaltaan olevat kivet ja niiden välissä ja päällä pienemmät halkaisijaltaan 20 - 30 cm olevat kivet. Rakenteen eteläpäässä sijaitsi pienialainen tiilen ja tiilimurskan keskittymä (kartta 10), joista osa oli koristeltu aaltokuvioidin (digikuva 126343:62). Osa tiilistä sijaitsi peruskivien alla.

Rakenteen peruskivien välissä sijaitsivat yksiköt CSY9 eli tiilimurskansekainen hiekka (kaakkoispää) ja CSY6 eli hiilen- ja tiilensekainen hiekka (rakenteen eteläpuoli). Rakennekivien alla olivat yksiköt CSY5 eli vaaleanharmaa savimaa ja CSY7 eli tummanharmaa savimaa. Rakenteen pohjoispuolella kivien alapinnat olivat kerroksessa CSY10 eli orgaanisesekoitteisessa savimaassa. Kerros CSY10 oli viimeinen, mikä dokumentoitiin rakenteen yhteydestä. On mahdollista, että yksiköt CSY5, CSY7 ja CSY10 ovat kaikki samaa yksikköä.



Kuva 43. CR12. Digikuva 126343:60.

### Rakenteen CR12 tulkinnasta, löydöistä ja ajoituksesta

Rakenne tulkittiin kivijalan jäännökseksi. Koska rakenteesta oli säilynyt ainoastaan pitkä ja kapea ala, jäi rakenteen todellinen koko selvittämättä. Rakenne on mahdollisesti tuhoutunut tulipalossa, johon viittaa yksikössä CSY8 ollut runsas hiilen määrä. Hieman myöhemmin, kun rakenne CR12 oli jo kaivettu pois, tuli vierestä esille rakenne CR15, joka liittyy mahdollisesti rakenteeseen CR12. Rakenteesta CR15 lisää jäljempänä.

Rakenteen CR12 yhteydestä saatiin kerroksista CSY4, CSY6 ja CSY10 löytöjä talteen. Yksiköstä CSY4 talletettiin piiposliinia, posliinia, punasavikeramiikkaa, esine- ja ikkunalasia, liitupiipun varsia ja nauvoja. Kerroksesta CSY6 saatiin talteen liitupiipun varsia ja ruotsalaisvalmisteinen kolmen kruunun koppa (kuvat 44 ja 45) sekä esinelasia. Kerroksesta CSY10 dokumentoitiin liitupiipun katkelmia, esine- ja ikkunalasia ja piiposliinia.



Kuvat 44 ja 45. KM 2009042:188. Ruotsalainen "kolme kruunua" koppa.

Liitupiipun koppa KM 2009042:188, jonka etuosassa on kolmen kruunun reliefikoristelu, on ruotsalainen ja ajoittune 1700-luvulle. Åkerhagenin mukaan tekijä voisi olla *T. Liungren*, joka valmisti vastaavia kolmen kruunun piippuja. Liungrenin tehdas oli toiminnassa vuosina 1785-1786 (Åkerhagen 2007: 331, 391, 435; ks. myös Åkerhagen 2004: 27). Löytömateriaaliin kuului myös piipposliiniastioiden kappaleita, jotka viittaavat rakenteen ajoittuvan aikaisintaan 1700-luvun lopulle (kartta 34).

## 5.11 CR15

**Kartat:** 11

**Mustavalkokuvat:** 126342: 30, 31

**Digitaaliset kuvat:** 126343: 82-84, liite 3 (2/6)

**Esinekuvat:** -

**Yksiköt:** Liite 5 (21/69), CR15/CSY0-CSY7

**Matriisi:** Liite 7 (3/7)

**Löydöt:** KM 2009042: 225-238

**Kentällä poistetut löydöt:** -

**Ajoitus:** 1700-luvun loppupuoli

**Tulkinta:** puurakenne, hirsiarina?

Rakenne CR15 dokumentoitiin kaikilta säilyneiltä osiltaan eli 3 x 1, 5 m suuruiselta alalta ja se tuli esille aivan rakenteen CR12 vierestä, eteläpuolelta (kartta 2). Rakenteen CR15 päällä sijaitsi modernit tien pohjauskerrokset CSY0-CSY2. Rakennetta peitti CSY3 eli sekoittunut sormaa, jossa oli runsaasti piitä seassa.

Rakenne CR12 muodostui kolmesta maatuneesta luode-kaakko-suuntaisesta ja kahdesta koillis-lounais-suuntaisesta hirrestä (kuva 46) korkeudella 3,40 - 3,20 m mpy (kartta 11). Lisäksi rakenteen yhteydessä oli nähtävissä maatuneen puun jäänteitä luode-kaakko-suunnassa. Puita peitti n. 15 cm paksu orgaanis-sekoitteinen savimaa, CSY4, joka oli painunut myös rakenteiden väliin. Puiden mitat olivat: 60-140 x 10-20 x 2-10 cm. Rakenteeseen liittyi myös yksi kivi (45 x 60 cm), korkeudella 3,44 m mpy, joka on mahdollisesti rakenteen nurkkakivi. Kivien ja puiden alla sijaitsivat yksiköt CSY5 eli hiesumaa ja CSY6 eli hiekka (pohjoispää). Näiden alla alkoi yksikkö CSY7 eli kova hiekkamaa, joka jäi viimeiseksi dokumentoiduksi yksiköksi rakenteen yhteydessä.



Kuva 46. CR15. Digikuva 126343:82.

### **Rakenteen CR15 tulkinnasta, löydöistä ja ajoituksesta**

Koska rakenne CR15 sijaitsi aivan rakenteen CR12 vieressä ja samoilla korkeuksilla (kartta 11), on todennäköistä, että CR12 ja CR15 ovat samaa rakennetta (kartta 2). Rakenne CR15 voisi mahdollisesti olla esimerkiksi rakenteen CR12 peruskivien alinen hirsiarina.

Rakenteen CR15 yhteydestä yksiköistä CSY4 ja CSY6 saatiin löytöjä. Yksiköstä CSY4 talletettiin piiposliinia, fajanssia, punasavikeramiikkaa, liitupiipun varsia, esine- ja ikkunalasia. Yksiköstä CSY6 dokumentoitiin posliinia, piiposliinia, punasavikeramiikkaa, liitupiipun varsia, esine- ja ikkunalasia, piitä ja nauvoja. Esinelöydöistä jälleen piiposliini viittaa rakenteen ajoittuvan aikaisintaan 1700-luvun loppupuolelle, siis samalle ajalle kuin rakenne CR12 (kartta 34).

### **5.12 CR16**

**Kartat:** 12

**Mustavalkokuvat:** 126342: 30, 32-36

**Esinekuvat:** -

**Digitaaliset kuvat:** 126343: 85-90, liite 3 (2/6)

**Yksiköt:** Liite 5 (22/69), CR16/CSY0-CSY11

**Matriisi:** Liite 7 (3/7)

**Löydöt:** KM 2009042: 239-247

**Kentällä poistetut löydöt:** -

**Ajoitus:** 1700-luvun loppu/1800-luvun alku

**Tulkinta:** kivijalka, jonka päällä puutasoa

Kivirakenne tuli esille modernien tien pohjauskerrosten CSY0-CSY2 sekä löyhän soran ja piinsekaisen hiekan CSY3 (sama kerros CSY3 kuin rakenteissa CR8, CR9, CR10, CR11, CR12 ja CR15) alta.

Luode-kaakko-suuntaista rakennetta (kuva 47) dokumentoitiin kaikkiaan 5,5 x 1,5 m ala eli koko rakenteen säilynyt osa. Rakenteen päällä sijaitsi hiiltynyttä puuta ja tiilimurskaa sisältänyt kerros CSY5 (kuva 48), jota oli erityisen runsaasti rakenteen pohjoispäässä (kartta 12). Kerros tulkittiin mahdolliseksi palokerrokseksi.

Rakenne muodostui halkaisijaltaan 20 - 60 cm olleista kivistä, joiden päällä sijaitsi maaton puuta (mahdollisesti lautaa tai lankkua), joka oli paikoin hiiltynyttä ja paikoin palamatonta (kartta 12). Maaton puuta sijaitsi kivien päällä erityisesti rakenteen keskiosassa korkeudella n. 3,66 - 3,60 m mpy. Puukerros oli vain muutaman sentin paksuinen. Puunjänteiden ja kivien välissä oli paikoin havaittavissa ohut hienon hiekan kerros CSY7.

Kivet oli ladottu kahteen riviin ja kahteen kerrokseen. Alle oli asteltu isommat kivet ja päällimmäisenä olivat pienet, 20 cm halkaisijaltaan olevat kivet. Kivet sijaitsivat korkeudella 3,96/3,66 - 3,66/3,28 m mpy. Rakenteen luodepää oli hieman korkeammalla kuin kaakkoispää. Rakenne tulkittiin kivijalan katkelmaksi.

Poistettaessa kivet, tuli niiden alta esille lounais-koillis-suuntaisia palamattomia lankkuja korkeudella n. 3,65 m mpy, jotka jatkuivat kivien alle (kuva 49) profiiliin (lankkujen mitat: lev. 16-20 cm ja paks. 3-4 cm). Lankut sijaitsivat orgaanisepiteisen savimaan CSY9 päällä.

Kivien välissä oli yksikkö CSY8 eli tiilimurskansekaisen hiesu. Kivien alla sijaitsivat yksiköt CSY4 eli tummanruskea savimaa (luodepää) ja CSY6 eli laikukas savimaa, jossa oli tiilimurskaa seassa (rakenteen keskiosa). Rakenteen kaakkoispäässä rakennekivet sijaitsivat keskikarkean hiekan CSY10 päällä.



Kuva 47. CR16. Digikuva 126343:85.



Kuva 48. CR16, kivien päällä hiiltynyttä puuta. Digikuva 126343:89.

Kivijalan koillispuolella oli muutamia halkaisijaltaan n. 20 cm olevia kiviä ladottuna riviin viistoon (kuva 49). Kyseessä on mahdollisesti rakenteen CR11 kaltainen jäännös eli kivistä ladottu kouru. Kivet sijaitsivat korkeudella 3,69 - 3,48 m mpy ja ne oli ladottu kerrokseen CSY11 eli oranssinruskeaan hiekkaan. Tällä kohtaa mahdollinen kivikourun jäännös oli niin pienialainen ja epämääräinen (vain toiselta puoleltaan säilynyt n. 1 m pituudelta), ettei sitä nimetty omalla rakennenumeroilla. Yksikkö CSY11 oli alin rakenteen yhteydestä dokumentoitu kulttuurikerros.



Kuva 49. CR16, lankkuja kivien alla ja pätkä mahdollista vesikourua. Digikuva 126343:87.

## **Rakenteen CR16 tulkinnasta, löydöistä ja ajoituksesta**

Rakenne tulkittiin kivijalan jäännökseksi, johon liittyi katkelma mahdollista vesikorua (vrt. rakenteet CR10 ja CR11). Rakennekivien päällä esiintynyt osin hiiltynyt puutaso ja mahdollinen palokerros CSY5 viittasivat rakenteen tuhoutuneen tulipalossa. Lauta-/lankkutaso on todennäköisesti ollut osa rakenteen lattiaa. Kivien alla esiintynyt lankutus viittaa kivijalan alle tehtyyn perustukseen. Hirsiiä ei rakenteen yhteydessä havaittu.

Rakenteen yhteydestä saatiin löytöjä talteen yksiköistä CSY6 ja CSY8. Yksiköstä CSY6 talletettiin piiposliinia, punasavikeramiikkaa, liitupiipun varsia, esine- ja ikkunalasiasia sekä kiviliippa. Kerroksesta CSY8 talletettiin fajanssia, liitupiipun varsia ja saranan katkelma. Piiposliinilöydöt viittaavat rakenteen ajoittuvan aikaisintaan 1700-luvun lopulle.

### **5.13 CR17**

**Kartat:** 13

**Mustavalkokuvat:** 126342: 37-39

**Digitaaliset kuvat:** 126343: 92-96, liite 3 (3/6)

**Esinekuvat:** -

**Yksiköt:** Liite 5 (24/69), CR17/CSY0-CSY10

**Matriisi:** Liite 7 (3/7)

**Löydöt:** KM 2009042: 248-249

**Kentällä poistetut löydöt:** -

**Ajoitus:** 1700-luku?

**Tulkinta:** puurakenne

Rakenne tuli esille modernien tien pohjauskerrosten CSY0-CSY2 alta. On huomioitavaa, ettei tällä kohdalla enää esiintynyt piinsekaista soramaata. Pohjauskerrosten alta tuli esille hienojakoinen hiekka CSY3 ja tämän alta hiesumaa CSY4. Esille tullut osa rakenteesta dokumentoitiin kokonaisuudessaan eli kaikkiaan n. 4 x 1,5 m suuruinen ala.

Rakenne CR17 (kartta 13) muodostui kahdesta luode-kaakko-suuntaisesta hirrestä korkeudella 3,50 - 3,30 m mpy sekä ja 5-6 koillis-lounais-suuntaisen lankun tai hirren katkelmasta (kuvat 50 ja 51) korkeudella 3,30 - 3,20 m mpy. Luode-kaakko-suuntaisen pitkän hirren mitat olivat: 275 x 20 x 12 cm ja lyhyemmän hirren mitat: 125 x 12 x 10 cm. Hirsien aliset lankkujen katkelmat olivat erittäin oksaisia ja maatuneita.

Puiden yhteydessä esiintyi muutamia halkaisijaltaan n. 20 - 40 cm olleita kiviä korkeudella 3,70/3,40 - 3,50/3,40 m mpy. Kiviä sijaitti pitkän hirren ulkopuolella etelässä ja pitkän hirren päässä luoteessa.



Puiden alla sijaisivat kerrokset CSY9 eli hiekkainen multamaa, CSY10 eli tiivis siniharmaa savi, orgaanisessoitteinen savimaa CSY5 ja paikallinen hiekkakerros CSY8. Kerroksen CSY5 alla alkoi orgaanisessoitteinen multamaa CSY6. Alimpana kerroksena rakenteen yhteydestä tuli esille CSY7 eli hiekkamaa, johon dokumentointi lopetettiin.



Kuva 50. CR17, kivi ja hirsi. Digikuva 126343:93.



Kuva 51. CR17, hirren aliset lankut. Digikuva 126343:95.

### **Rakenteen CR17 tulkinnasta, löydöistä ja ajoituksesta**

Vaikka rakenne sijoittui melko lähelle rakennetta CR16 (kartta 2), tulkittiin nämä kaksi erillisiksi rakenteiksi. Ensiksikin rakenne CR17 sijaitsi alempana kuin rakenne CR16, joten tämä viittaa rakenteen olevan vanhempaa rakennuskantaa. Rakenteesta CR17 oli säilynyt todella pieni katkelma, joten rakennuksen jäännöksen luonnetta ja alkuperäistä kokoa on lähes mahdotonta lähteä tekemään johtopäätöksiä.

Rakenteen yhteydestä saatiin ainoastaan talteen muutama löytö. Kerroksesta CSY5 talletettiin punasavisen astian kahva ja yksiköstä CSY9 liitupiipun varren katkelma. Rakennetta ei voida ajoittaa esinelöytöjen perusteella.

### **5.14 CR18**

**Kartat:** 14

**Mustavalkokuvat:** 126342: 45, 49

**Digitaaliset kuvat:** 126343: 123-124,127-128, liite 3 (3/6)

**Esinekuvat:** -

**Yksiköt:** Liite 5 (25/69), CR18/CSY0-CSY5

**Matriisi:** Liite 7 (3/7)

**Löydöt:** KM 2009042: 257-259

**Kentällä poistetut löydöt: -**

**Ajoitus:** 1700-luvun loppu/1800-luvun alku

**Tulkinta:** kivijalka

Rakenne tuli esille heti modernien kerrosten CSY0-CSY2 alta. Rakennetta peitti eteläpäässä hienojakoinen hiekka CSY3 ja sekoittunut maa CSY4.

Luode-kaakko-suuntainen kivirakenne (kuvat 52 ja 53) sijaitsi yksikössä CSY5 eli tummassa savimaassa, jossa oli tiilimurskaa seassa (kartta 14). Rakenne CR18 muodostui isokokoisista, pinnaltaan laakeista kivistä (Ø 30 - 100 cm), jota ei pystytty ihmisvoimin liikuttelemaan.

Kivet sijaitsivat kahdessa rivissä ja yhdessä kerroksessa (kuva 53). Rakenteen leveys oli n. 1 m ja dokumentoitu pituus 3,5 m. Kivet sijaitsivat korkeudella 3,37 - 3,17 m mpy. Isoimmille kiville ei satu pohja-arvoa, mutta muutamalle pienemmälle se otettiin, jolloin arvoiksi saatiin n. 2,14 m mpy. Rakenne olisi jatkunut vielä n. 1 - 2 m kaakkoon, mutta tätä loppuosaa ei saatu dokumentoitua kaivutyön kiireellisyyden takia.



Kuva 52. CR18. Digikuva 126343:123.



Kuva 53. CR18, jatko. Digikuva 126343:128.

**Rakenteen CR18 tulkinnasta, löydöistä ja ajoituksesta**

Rakenne tulkittiin luode-kaakko-suuntaisen kivijalan katkelmaksi. Koska rakenteesta oli säilynyt vain pieni ja lyhyt katkelma, ei rakenteen alkuperäistä kokoa ja muotoa saatu selvitettyä kesän 2009 tutkimuksissa. Voidaan kuitenkin todeta, että kyseessä lienee ollut suhteellisen massiivinen rakenne, koska mahdollinen kivijalka on leveä ja vankkarakenteinen.

Rakenteen yhteydestä saatiin löytöjä talteen ainoastaan yksiköstä CSY4 eli sekoittuneesta maasta: piiposliinia, fajanssia, punasavikeramiikkaa ja liitupiipun varsia. Esineiden perusteella rakennetta ei voida ajoittaa, koska kerros oli sekoittunut.

Sijaintikorkeutensa perusteella rakenne voisi mahdollisesti ajoittua 1700-luvun lopulle tai 1800-luvun alkupuolelle (vrt. CR8 ja CR9).

## 6. TUTKIMUSALUE D

### 6.1 DR1, DR2, DR3, DR11 ja DR12

**Kartat:** 15, 16

**Mustavalkokuvat:** 126342: 41-44, 46-48, 51, 54-60, 67

**Digitaaliset kuvat:** 126343: 91, 100-112, 114-117, 125-126, 133, 135-138, 143-153, 156-158, 169, 171-174, 378-382, liite 3 (3/6)

**Esinekuvat:** Liite 8 ja liite 9 (4/7, 5/7) + CD-ROM

**Tiilikuvat:** Liite 12 (1/1), liite 10, kuva 11.

**Yksiköt:** Liite 5 (30/69), DR1-3, DR11, DR12/DSY0-DSY16

**Matriisi:** Liite 7 (4/7)

**Maanäytteet:** Liite 15, **MN4**, DSY4/DR1, pyöröhirsitason alta. Ks. erillinen liite makrofossiilianalyyseistä, T. Lempiäinen 2009.

**Dendrokronologiset näytteet:** Liite 16, DR1/**DN1-DN4**, DR2/**DN4** ja **DN5**, joista ajoitettu **DN2** ja **DN4**. Ks. erillinen raportti dendrokronologisista ajoitustuloksista. Zetterberg 2010.

**Löydöt:** KM 2009042: 260-323, 375-377

**Kentällä poistetut löydöt:** Liite 10 ja liite 11 (2/4)

**Ajoitus:** DR1/DR2/DR3/DR12: 1800-luvun alku  
DR11: 1900-luku (?)

**Tulkinta:** puuperustainen katu

Rakenteet DR1, DR2, DR3, DR11 ja DR12 käsitellään kaikki samassa luvussa, koska rakenteet ja niihin liittyneet yksiköt on laitettu samaan matriisiin. Rakenteet DR1 ja DR2 muodostivat selkeästi yhtenäisen ja samansuuntaisen rakenteen, johon myös rakenne DR3 laskettiin mukaan. Lisäksi rakenne DR1 poiston jälkeen sen pohjoispuolelta tuli esille aivan rakenteiden DR1 ja DR2 kanssa samankaltaista puutasoa, joka nimettiin rakenteeksi DR12. Rakenne DR11 oli nuorempi tiilirakenne, joka sijaitsi rakenteen DR12 päällä. Rakennekokonaisuus, joka muodostui yksiköistä DR1, DR2, DR3 ja DR12, tuli esille modernien tien pinnoitus- ja pohjauskerrosten DSY0-DSY3 alta. Näistä DSY3 eli sekoittunut vaaleanharmaa hiesu (täyttökerros), jossa oli sekaisin vanhaa ja uutta materiaalia.

### DR1 ja DR12

Rakennekokonaisuus tuli esille aivan kaivannon D luodepäästä (kartta 2) edellä mainittujen modernien kerrosten alta. Rakenteen päällä sijaitsi suurimmaksi osaksi sekoittunut hiesumaa DSY3. Paikoitellen pohjoisessa rakenteen päällä sijaitsi tiilimurskansekaista maata DSY6 ja koillisosassa maatuneen puunsekaista maata DSY7. Rakenne DR1 (kartta 15) sijaitsi yksikön DSY4 päällä eli pehmeässä multamaassa, jonka sisään rakenne oli osin painunut.

Rakenteenosan DR1 kokonaispituus oli noin 6 m ja sen päällimmäiset osat muodostuivat muutamista luode-kaakko-suuntaisista puista korkeudella 2,50 - 2,40 m mpy. Puut olivat niin maatuneita, ettei niistä pystynyt sanomaan, oliko kyseessä lauta,

lankku, hirsi vai käsittelemätön tukki. Rakenteen lounaiskulmalla ja pohjoislaidalla sijaitsi muutamia pienehköjä ( $\varnothing$  20 - 30 cm) kiviä (kuva 54).

Luode-kaakko-suuntaisten puiden alla alkoi massiivinen ja hyvin säilynyt puutaso korkeudella 2,40 – 2,20 m mpy, joka sisälsi kaikkiaan 26 puuta. Puut vaikuttivat kirveellä katkotuilta ja ne olivat järeitä halkaisijoiden vaihdellessa 15 - 25 cm välillä. Suurin osa rakenteesta käytetyistä puista oli kuorittuja ja oksaisia tukkeja (kuva 55). Tukkien lisäksi rakennusmateriaalina oli käytetty myös hirssiä, jotka olivat uusiokäytössä.

Puiden esille kaivettu pituus oli n. 3 m luokkaa, mutta suurin osa puista jatkui profiiliin koillisessa. Näin ollen puut ovat olleet todellisuudessa pidempiä. Kenttätöissä havainnoitiin ainakin yhden puun alapinnalla salvos (kuva 56, mitat: 27 x 18 x 2-3 cm), jolla luultiin aluksi olevan rakenteellista merkitystä. Kyseessä oli yksinkertainen ns. koirankaulasalvos. Myöhemmin kuitenkin selvisi, että salvos oli rakenteen rakennustekniikan kannalta täysin merkityksen, joten kyse oli sekundäärisessä käytössä olevasta hirrestä. Salvoksellisesta hirrestä otettiin dendrokronologinen näytekiekko DN3, jota ei kuitenkaan lähetetty ajoitukseen.



Kuvat 54 ja 55. Vasemmalla DR1, luoteiskulma. Digikuva 126343:105. Oikealla digikuva 126343:103, yleiskuva rakenteesta.

Rakenteen alimmat osat muodostuivat kahdesta luode-kaakko-suuntaisesta puusta, jotka sijaitsivat vieretysten puutason etelälaidalla. Oletettavasti myös rakenteen pohjoislaidalla on kulkenut kaksi vierekkäistä samansuuntaista puuta (tästä ei kuitenkaan ole varmuutta). Kuten aiemmin jo mainittiin, vaikutti ensin siltä, puutason muutamissa hirsissä oli salvokset juuri alimmaisista puista varten. Tarkempi tutkimus kuitenkin osoitti, että löydetty salvoskohta ei osunut alempien puiden kanssa samalle

kohtaa. Puut oli näin ollen ladottu suoraan toistensa päälle ristiin ilman veistettyjä salvoksia.

Rakenteen alapuolella sijaitsi yksikkö DSY4, jonka alla olivat yksiköt DSY8 eli hiesunsekainen savimaa ja hiesumaa DSY14 (mahdollisesti sama yksikkö). Paikoitellen yksikön DSY4 alla alkoi tummanruskea savimaa DSY9, joka oli hyvin samankaltainen kerros kuin alimmaisena tällä kohtaa sijainnut puuroskan sekainen savimaa DSY5. DSY5 jäi viimeiseksi dokumentoiduksi yksiköksi tällä kohtaa.



Kuvat 56 ja 57. Vasemmalla digikuva 126343:125, hirren loveus. Oikealla digikuva 126343:172, DR12 (DR1 koillinen jatko).

Rakenteesta otettiin kolmesta puusta poikkileikkausnäytteet (ks. kartta 18, näytteiden ottokohdat), joista yksi lähetettiin ajoitukseen. Lisäksi multamaasta DSY4 otettiin maanäyte (MN4). Näytteistä ja niiden analyyseistä tarkemmin kappaleessa, jossa käsitellään rakenteen ajoitusta ja tulkintaa.

Rakenteen DR1 poistamisen jälkeen kaivamista jatkettiin pohjoiseen ja koilliseen. Kaivannosta paljastuikin lisää rakenteen DR1 kanssa samansuuntaista puutasoa, joka oli selvästi samaa rakennetta. Rakenne nimettiin kuitenkin omalla rakennenumera DR12:sta (kuva 57). Rakenteen päällä sijaitsi myös tällä kohtaa DSY3 eli hiesumaa ja puut olivat mullansekaisessa kerroksessa DSY4. Rakenteesta ei piirretty enää karttaa, koska rakenne oli puutason DR1 kanssa täysin identtinen. Rakenne kuitenkin kuvattiin, mitattiin paikoilleen, vaaitettiin sekä kuvailtiin sanallisesti.

Rakenteen DR12 dokumentoitu pituus oli kokonaisuudessaan 9,10 m ja leveys 1,6 m ja se käsitti kaikkiaan 27 koillis-lounais-suuntaista pyöröpuuta, jotka olivat hiukan huonommin säilyneitä kuin rakenteen DR1 puut. Puiden halkaisijat olivat n. 22 cm ja ne sijaitsivat korkeudella 2,40 - 2,20 m mpy. Rakenne ei jatkunut tästä eteenpäin pohjoiseen (kartta 2), vaan mahdollinen loppuosa rakennetta on tuhoutunut kadun kulmassa sijaitsevan kerrostalon (As Oy Pakkahuoneenkatu 5) rakentamisen aikoihin. Rakenteen DR12 alla sijaitsivat samat kerrokset kuin rakenteessa DR1.

Alimpana rakenteisiin DR1 ja DR12 liittyneistä yksiköistä sijaitsi puuroskan ja - murskeensekainen tumma savimaa DSY5. Paikoitellen, esim. rakenteen DR1 eteläpuolella, yksikkö sijaitsi korkeammalla, lähes rakenteen DR1 puutason kanssa samalla tasolla. Samaa tai samankaltaista kerrosta esiintyi jo kaivannon C alueella (yleensä kerros CSY4). Kerros DSY5 esiintyi läpi kaivannon D lähes jokaisen rakenteen yhteydessä. Kerros on näin ollen pystytty identifioimaan kaikkialla kaivannon D alueella samaksi ja se on nimetty samalla tunnuksella läpi koko kaivannon.

## **DR2 ja DR3**

Kaivettaessa rakenteesta DR1 eteenpäin kaakkoon, tuli esille rakenne DR2 (kartta 2), johon liittyi yksittäinen maatunut puu, joka nimettiin omalla rakennenumerolla DR3. Rakenteen todettiin olevan samanlainen puurakenne kuin DR1 ja DR12 – rakenne oli ulkonäöltään ja rakennustekniikaltaan täysin samanlainen ja sijaitsi samalla tasolla ja oli samansuuntainen niiden kanssa (kuva 58). Rakenteen päällä sijaitsi kauttaaltaan hiesumaa DSY3.

Rakenteiden DR1 ja DR2 välissä oli kapea, n. 1,5 m pituinen puuton välitila, joka rajasi rakenteet erillisiksi yksiköikseen. On mahdollista, että tässäkin kohtaa on alun perin sijainnut puita. Rakenteiden DR1 ja DR2 välisessä tilassa sijaitsi yksikkö DSY10 eli karkea hiekkamaa, jonka alla alkoi hiesunsekainen savimaa DSY8.

Puutason DR2 ylimmät rakenteet muodostuivat luode-kaakko-suuntaisista pitkistä puista korkeudella 2,60 - 2,50 m mpy. Samansuuntaisia puita oli tason päällä tässä kohtaa kaikkiaan viisi ja lisäksi muutamia puun jäänteitä. Puista ei voinut niiden maatuneisuuden takia sanoa varmasti, olivatko ne pyöröpuita, hirsyä, lankkuja vai lautoja. Joka tapauksessa rakenteeseen DR2 liittyi useampia säilyneitä luode-kaakko-suuntaisia puita kuin rakenteeseen DR1.

Rakenteen DR2 massiivisen pyöröpuutason puut olivat koillis-lounais-suuntaisia ja niitä oli yhteensä 35 kappaletta. Puut sijaitsivat yksikössä DSY4 kuten rakenteen DR1 puut. Paikoitellen tason puut olivat maatuneet olemattomiin. Säilyneistä puista suuri osa oli oksaisia tukkeja. Joukossa oli myös neliöhirsyä ja muita sekundäärisessä käytössä ollutta puutavaraa (lähinnä hirsyä). Puiden halkaisijat vaihtelivat 15 - 25 cm välillä. Puut sijaitsivat korkeudella 2,50 – 2,20 m mpy. Lisäksi puiden lomassa sijaitsi muutamia tiilenpaloja.

Poistettaessa tason puita, alta ei paljastunut vastaavanlaisia ”tukirakenteita” (luode-kaakko-suuntaisia puita) kuin rakenteesta DR1, vaan rakenne oli perustettu suoraan hiekalle DSY11. Paikoitellen puiden välissä sijaitsi hiiltynyttä puuta ja hiiltä DSY12.



Kuvat 58 ja 59. Vasemmalla digikuva 126343:144, yleiskuva rakenteista DR1 ja DR2. Oikealla digikuva 126343: 145, rakenteen DR2 eteläpuolinen kivirivi ja vieressä rakenne DR3.

Rakenteen etelä-lounaislaidalla oli puiden viereen, rakenteen ulkopuolelle, ladottu kuin puita tukemaan 10 - 40 cm suuruisia kiviä (kuva 59) koko rakenteen sivun pituudelta. Kivien päällä sijaitti paikoitellen siniharmaata ja tiivistä savea DSY13. Kivet, jotka sijaittivat korkeudella 2,60 - 2,30 m mpy, oli niin ikään ladottu hiekkakerrokseen DSY11.

Rakenteen tason puista otettiin kaksi dendrokronologista näytettä DN4 ja DN5 (ks. kartta 16, näytteiden ottokohtat), joista toinen, DN4, lähetettiin ajoitukseen. Tuloksista lisää jäljempänä rakenteen tulkinta ja ajoitus kappaleessa.

Rakenteen DR2 kivien vieressä eteläpuolella eli rakenteen ulkopuolella sijaitti muutamia maatuneita puita korkeudella 2,50 m mpy. Yksittäiset ja hieman erillään rakenteesta sijainneet puut nimettiin omaksi rakenteeksi DR3, vaikka todennäköisesti ne kuuluvat samaan rakennekokonaisuuteen DR2 ja DR1 kanssa. Puu oli niin maatutta, ettei varmuudella voinut sanoa montako yksittäistä puuta oli kyseessä vai kenties osiin lahonnut yksittäinen puu. Rakenteen DR3 alla sijaitti yksikkö DSY15 eli hiekka, jonka alla puuroskansekainen hiekka DSY16. Mainittakoon, että kerroksien DSY15 ja DSY16 rajapinnasta tuli esille kaksi puista (kimpri)astian kannen/pohjan katkelmaa (liite 11, 2/4), joita ei kuitenkaan otettu talteen (esineistä tietoa liitteessä 10). Alimmaisena tälläkin kohtaa esiintyi yksikkö DSY5 eli tummanruskea lähes musta puuroskamaa. Rakenteen DR2 katkesi kaakossa yhtäkkisesti ja vaikutti osin tuhoutuneelta tältä kohdilta.





Kuva 60. Yleiskuva rakenteesta DR11. Digikuva 126343:169,

## DR11

Rakenne DR11 eli tiilirakenne tuli esille suoraan modernien kerrosten ja kaapeloinnin alta (kuva 60). Rakenteen päällä sijaitsi DSY2 eli hiekkakerros ja alla DSY3 eli hiesumaa. Rakenne oli rakennettu suoraan rakenteiden DR1 ja DR12 puiden päälle.

Tiilirakenne sijaitsi korkeudella 2,69 m mpy ja alapinta 2,27 m mpy. Rakenteen DR11 tiilet olivat tasalaatuisia ja teollisesti valmistettuja (liite 12, 1/1) ja ne oli ladottu ”muuriksi” ilman laastia. Tosin tiilien välissä esiintyi irtohiekkaa. Rakenteen kokonaispituus oli 3,85 m ja leveys n. 20 - 30 cm. Tiililatomuksen pohjoispäässä tiilien vieressä sijaitsi muutama iso kivi (Ø 50 - 60 cm), jotka saattoivat liittyä rakenteeseen. Tiililatomusta ja kiviä ei piirretty, vaan ne kuvattiin, mitattiin paikoilleen ja dokumentoitiin sanallisesti. Tiililatomus tulkittiin jäännökseksi 1800-luvun lopulta tai jopa 1900-luvun alusta.

## Rakenteiden DR1 ja DR12, DR2 sekä DR3 tulkinnasta, löydöistä ja ajoituksesta

Rakenteet tulkittiin yhdeksi, varsin isokokoiseksi rakennekokonaisuudeksi. Rakenteen säilynyt kokonaispituus oli n. 15 m ja leveys hieman vajaa 10 m. Osa rakenteesta on mitä ilmeisimmin tuhoutunut rakennettaessa As. Oy Pakkahuoneenkatu 5:ä.

Rakenteen ajoitus ja tulkinta herätti jo kenttätöiden aikaa kysymyksiä. Aluksi rakenteen luultiin ajoittuvan 1600-luvulle tai 1700-luvun alkupuolelle ja näin sijoittuvan suoraan vieressä sijainneen Hjärpen lammen rannalle ja olevan näin ranta-alueen katerakenteita.

Rakenteen puiden poikkileikkausnäytteet todistivat kuitenkin yhtenevästi rakenteen ajoittuvan 1800-luvun alkupuolelle. Rakenteen osasta DR1 otettu

dendronäyte DN2 (mänty) oli pinnaltaan veistämätön ja pyöreämäinen. Aivan tarkkaa kaatoajankohtaa puulle ei voitu määrittää, koska puun pinnasta puuttui todennäköisesti lustoja 0-5 kappaletta. Puun kaatoajankohdaksi saatiin näillä perusteilla aikaväli 1812-1817. Rakenteen osasta DR2 otettu dendronäyte DN4 oli edellisen tavoin veistämätöntä, pyöreäpintaista mäntyä. Tässäkään näytteessä ei päästy vuodentarkkaan ajoitukseen, koska puun pinnassa oli muutamia deformatioita lustoja. Puun pinnasta puuttuvat lustomäärä voitiin kuitenkin arvioida vähäisiksi, maksimissaan kymmeneksi lustoksi. Näin puun kaatoajankohdaksi saatiin vuodet 1812-1819 (Zetterberg 2010). Molempien näytteiden iänmääritykset ovat siis hyvin yhtenevät. Niiden perusteella DR1-DR2 on todennäköisesti rakennettu 1800-luvun toisella kymmenellä ja näin ollen ennen vuoden 1822 suupaloa. Rakenteen puissa ei ollut palamisen merkkejä, joten on epätodennäköistä että rakenne olisi tuhoutunut tässä yhteydessä.

Rakenteen alapuolisista kerrostumista löydettiin muutamia liitupiipun koppia (kuvat 61, 62 ja 63), jotka ajoittuvat 1700-luvun alkupuolelta 1700-luvun lopulle. Liitupiipun kopalle KM 2009042:272, jonka etuosassa olleelle pienelle kukkaleimalle löytyi melko samankaltainen vastaavuus Falunilaisen Daniel Friedrich Theelin tehtaan leimasta. Tehdas sai privilegiot 1754 ja seuraavana vuonna piippujen valmistus alkoi (Åkerhagen 2007: 235; Åkerhagen 2004: 31-32). Kopat KM 2009042:282 (kuva 62) ja KM 2009042:290 (kuva 63) ovat identtisiä. Koppien kantaleimat olivat epäselviä, mutta toisesta (:282) pystyttiin erottamaan mahdollinen monografia kirjaimista "Ji". Kannan toisella puolella olleesta leimasta ei saanut selvää. Toisessa kopassa leima oli epäselvempi, mutta erittäin todennäköisesti sama. Nimikirjainten mukaista valmistajaa ei käsillä olevasta kirjallisuudesta löytynyt, mutta kopat ovat muotonsa perusteella englantilaisia ja ajoittuvat 1700-luvun alkupuolelle, joskaan sitäkään vaihtoehtoa ei voi sulkea pois, että kopat olisivatkin ruotsalaista varhaistuotantoa<sup>2</sup>.

---

<sup>2</sup> Keskustelu Oulun yliopiston tutkijan Risto Nurmen kanssa 2.3.2010.



Kuvat 61, 62 ja 63. KM 2009042:272, 282, 290. Liitupiipun koppia rakenteen DR1 yhteydestä.

Rakenteen DR2 yhteydestä talletettiin piipun koppa KM 2009042:307 ja kopan katkelmat KM 2009042:308 (kuvat 64 ja 65). Kaksi isompaa kopan palasta (KM 2009042:308) ovat ns. simpukkapiipusta, joita valmisti ruotsalainen Carl Wettervik vuosina 1755-1798 (Åkerhagen 2007: 344 ja 433).



Kuvat 64 ja 65. KM 2009042:307 ja 308. Liitupiipun koppa ja simpukka-  
piipun katkelmia rakenteen DR2 yhteydestä.

Rakenteesta DR1 otettiin puutason välistä maanäyte (MN4) yksiköstä DSY4. Siitä analysoitiin 8 kappaletta ohran ja 4 kappaletta rukiin jyviä, jotka kaikki olivat hiiltyneitä. Ohran jyvät olivat peräisin nelitahoisesta ohrasta. Ohra on ollut yleinen viljakasvi 1700-luvulla. Nelitahoista ohraa tiedetään viljellyn niin ikään koko maassa (Soininen 1974: 168-171).

Lisäksi näytteestä analysoitiin kulttuuririkkaruhoja, kuten jauhosavikkaa, ketohanhikkia, konnanleinikkiä, ranta- ja kosteikkokasveista saroja, rantaluikkaa, vesikuusta, merivitaa, merisätkintä ja leväkköä. Sätkin ja vita viihtyvät matalassa rantavedessä ja leväkkö soistuma-alueilla. Kosteikko- ja rantakasvien runsas esiintyminen näytteessä todistaa rakenteen alisen maan olleen vesijättöä, jopa soista aluetta. Lisäksi näytteestä löydettiin kuusen neulasia (Lempiäinen 2009: 6-7, 10).

Pakkahuoneenkadun alue on mitä todennäköisimmin ollut vielä 1800-luvun alussakin kosteaa, mistä kertovat puiden alta otetun maanäytteen ranta- ja kosteikkokasvien jäänteet. Rakenteen todennäköisin tulkinta lienee puuperustainen katurakenne. Rakenne on voinut olla seuraavanlainen: alimmaisena ovat olleet kaksiriviset puut, joiden päälle on ladottu järeistä hirsistä ja tukeista taso. Koska tason puut olivat karkeaa puutavaraa, on todennäköistä, että tason päällä ristiin kulkeneet heikot puunjäänteet (lankut/laudat/hirret) ovat muodostaneet alun perin päällimmäisen puutasen, joka on ollut varsinainen kadunpinta. Melko samantyyppisiä puisia katurakenteita, tosin ei näin massiivisia, on Oulusta dokumentoitu mm. Linnan- ja Isokadun risteyksestä, Torikadulta, kaupungintalon tontilta sekä Kirkkokadulta (Hyttinen & al. 2005: 63-69).

Kirjallisten lähteiden ja historiallisen kartta-aineiston (kuva 7) perusteella tiedetään osia kolmannelta kaupunginosasta käytetyn humalatarhoina ja peltoina (Halila 1953:94). Maanäytteestä MN4 yksiköstä DSY4 löydetty ohran ja rukiin jyvät viittaavat mahdollisesti aikaan, jolloin aluetta on hyödynnetty peltoina. Tätä tulkintaa näyttäisi vahvistavan myös yksikkö DSY4, joka oli mullansekaista pehmeää maata. On mahdollista, että kerros on vanhaa peltokerrosta (osin sekoittunutta), jonka päälle DR1, DR2 ja DR12 on rakennettu. Kuvassa 7, johon on asemoitu Oulun nykyinen asemakaava ja vuoden 1748 kartta (Jakob Johan Wikar) päällekkäin, kertoo alueen läheisyydessä sijainneen peltoaluetta.

## 6.2 DR4

**Kartat:** -

**Mustavalkokuvat:** 126342: -

**Digitaaliset kuvat:** 126343: 118-122

**Esinekuvat:** Liite 8 ja liite 9 (7/7) + CD-ROM

**Yksiköt:** Liite 5 (33/69), DR4/DSY0-DSY5

**Matriisi:** Liite 7 (4/7)

**Löydöt:** KM 2009042: 324

**Kentällä poistetut löydöt:** -

**Ajoitus:** 1800- ja 1900-lukujen taite/1900-luvun alku

**Tulkinta:** kellari?

Rakenne DR4 tuli esille aivan rakenteen DR2 jälkeen (kartta 2) ja modernien tien pohjauskerrosten DSY0-DSY2 alta. Rakennetta peitti ja ympäröi kerros DSY3 eli sekoittunut soramaa, jota oli myös rakenteen sisällä.

Rakenne DR4 eli betonoitu kivijalka (kuva 66) muodostui suurimmaksi osaksi hiekan ja soransekaisesta betonista (rakenteen pinta ja ulkopuoli). Aluksi luultiin, että kaivannossa pistää esille harvinaisen pinnassa oleva kohta peruskalliosta, mutta rakenne havaittiin kuitenkin pian betoniksi ja kiviksi. Rakenteen pinta sijaitsi

korkeudella 2,86 m mpy ja rakenteen pohja (kivien alapinta) korkeudella 1,94 m mpy. Rakenteen syvyys oli siis noin metrin luokkaa.

Rakenne DR4 oli suorakulmainen ja siitä oli jäljellä kaksi sivua – pitempi sivu (4,20 m) oli koillis-lounais-suuntainen ja lyhyempi sivu (n. 3 m) luode-kaakko-suuntainen. Kaivettaessa pohjoiseen päin paljastui koillis-lounais-suuntaisen sivun jäännöksiä lisää ja vaikutti siltä, että rakenteen seinä jatkui vielä osin olemassa olevan kerrostalon perustusten alle.



Kuvat 66 ja 67. Vasemmalla betonoitu kivijalka DR4 pinnalta. Oikealla DR4 sisäpuolelta, alla kivet, päällä betonia. Keskellä näkyy mustaa puuroskamaata DSY5. Digikuvat 126343: 120 ja 121.

Rakenteen sisus tyhjennettiin kaivinkoneella, koska kyseessä oli mitä ilmeisimmin moderni rakenne. Rakenne oli täynnä soransekaisista sekoitettua maata DSY3. Rakenteen sisäpuolelta voitiin havaita, että varsinkin rakenteen luodereunalla näkyi isohkoja rakennekiviä ( $\varnothing$  40-60 cm) betonin alla (kuva 67). Rakenteen sisäpuolella pohjasta yksikön DSY3 alta tuli esille oranssiruskea hiekkakerros DSY4, paksuudeltaan n. 10 cm. Hiekan alta tuli esille musta puuroskakerros DSY5, johon rakenteen alimmat osat ulottuivat.

### **Rakenteiden DR4 tulkinnasta, löydöistä ja ajoituksesta**

Rakenne tulkittiin betonoiduksi kivijalaksi, joka on mahdollisesti jäännös modernista kellarista. Rakenteen yhteydestä ei saatu talteen löytöjä. Ainoastaan rakenteen alta puuroskakerroksesta, joka ajoittuu siis rakennetta vanhemmaksi, tuli esille yhdestä puusta veistetty veneen hankapuu KM 2009042:324 (liite 9, 7/7).

Rakenne ajoitettiin rakennustekniikkansa mukaan aivan 1800-luvun loppuun tai 1900-luvun alkupuolelle. Betoni tuli mukaan talonrakennukseen 1800- ja 1900-lukujen taitteessa, jolloin sitä käytettiin aluksi anturoina. Betoni oli aluksi ns. säästöbetonia, jossa sementin, hiekan ja kivien suhde oli 1:3:5 (Museovirasto 2003: 28, 30). DR4:n betoni vaikutti juuri tällaiselta säästöbetonilta.

### 6.3 DR5a ja b

**Kartat:** 21, 22

**Mustavalkokuvat:** 126342: 50, 71-74

**Digitaaliset kuvat:** 126343: 129-132, 134, 178-190, liite 3 (3/6)

**Esinekuvat:** Liite 8 ja liite 9 (3/7, 7/7) + CD-ROM

**Tiilikuvat:** Liite 12 (1/1), liite 10, kuva 19

**Yksiköt:** Liite 5 (34/69), DR5/DSY0-DSY15

**Matriisi:** Liite 7 (4/7)

**Maanäytteet:** Liite 15, **MN6**, DR5a/DSY12, tynnyrin alta. Ks. erillinen liite makrofossiilianalyseistä, T. Lempiäinen 2009.

**Puunäytteet:** Liite 11 (3/4), PN1

**Löydöt:** KM 2009042: 324-339

**Kentällä poistetut löydöt:** Liite 10 ja liite 11 (2/4, 3/4)

**Ajoitus:** 1700-luvun loppupuoli?

**Tulkinta:** DR5a/tynnyri, jossa neliöhirsi  
DR5b/hirsirakenne

Rakenteiden päällä sijaitsivat modernit tien pinnoite- ja pohjauskerrokset DSY0-DSY3 ja täyttökerros DSY4 eli sekoittunut sorapitoinen maa. Rakenne DR5 jaettiin kentällä kahteen osaan a ja b, vaikka ko. rakenneosat kuuluivat selkeästi samaan rakenteeseen. Tynnyri, jonka sisässä oli neliöhirsi, nimettiin rakenteeksi DR5a ja muu osa, johon kuului hirsyä ja lankkuja, rakenteeksi DR5b



Kuva 68. Digikuva 126343:129. DR5a, tynnyri, jossa neliöhirsi ja DR5b, puurakenne.



Kuva 69. Digikuva 126343:130, DR5a tynnyri ja DR5b, puurakenne.

#### DR5a

Rakenneosa DR5a (kartta 22) sijaitsi rakenteen DR5b lounaispäässä (kartta 2, kuva 68). Rakenne muodostui tynnyristä, jonka ylimmät osat olivat tuhoutuneet (kuva 68)

mahdollisesti katualueen aiemmissa kaivutöissä. Tynnyrin sisään oli juntattu neliöhirsi, jonka ympärille oli kiilattu kiviä.

Tynnyrin ylimmät osat tulivat esille korkeudella n. 2,80 m mpy ja se oli kaivettu syvyyteen n. 2,40 - 2,30 m mpy (tynnyrin osa hieman vinossa). Esineen itäpuoli oli paremmin säilynyt, koska se oli jäänyt suojaan kaivamattomaan maahan. Tynnyrissä oli jäljellä 9 kimpilautaa (liite 11, 2/4), joista yksi otettiin yksi talteen (kimpilauta G) puunäytteenä PN1 (liite 10 ja liite 11, 3/4). Näytteestä otetun koepalan perusteella tynnyri oli valmistettu männystä (*pinus sylvestris*). Tynnyrin halkaisija oli n. 57 cm ja sen säilynyt pituus n. 50 cm. Vanteita oli paikoillaan säilynyt 3 kappaletta tynnyrin alaosassa (liite 11, 3/4), mutta myös yläosassa oli jäänteitä vanteiden katkelmista (kartta 22).

Tynnyrissä ei ollut pohjaa, joten kyseessä lienee sekundäärisessä käytössä ollut tynnyri. Tynnyrin ympärillä sijaitsi yksikkö DSY6 eli hiilensekainen hiekka. Tynnyrin alla ja osin tynnyrin alareunoilla sijaitsi yksikkö DSY10 eli orgaanissekoitteinen hiekka, jossa oli seassa 10 - 20 cm halkaisijaltaan olevaa kiveä. Kivillä oli aivan selvästi tuettu tynnyriä ulkoa päin. Myös muutamia tiilenpaloja oli kiilattu tynnyrin alaosan ja maan väliin (kartta 22). Suoraan tynnyrin alla sijaitsi yksikkö DSY12 eli hiesumaa, josta otettiin myös maanäyte MN5, josta lisää edempänä. Yksikön DSY12 alla alkoi DSY15 eli vaaleankeltainen kova hiekka, joka vaikutti luontaiselta. Mustaa puuroskakerrosta DSY5 ei sijainnut lainkaan tynnyrin alla (tarkoituksella poistettu?), mutta tynnyrin eteläpuolella kerros oli jälleen havaittavissa. Mainittakoon, että puuroskasta (DSY5) tuli esille tynnyrin vanteen katkelma (liite 11, 2/4), joka on mahdollisesti peräisin samaisesta tynnyristä.

Tynnyrin sisään isketyn neliöhirren (liite 11, 2/4) mitat olivat 55 x 30 x 22 cm. Hirren rikkonainen pää sijaitsi korkeudella n. 2,90 m mpy ja tasainen pohja syvyydellä 2,40 m mpy - hirren alaosa sijaitsi suurin piirtein tynnyrin alaosan korkeudella. Tynnyrin sisään oli ahdettu todella tiukkaan n. 20 cm halkaisijaltaan olevia kiviä sekä maainesta DSY14 eli orgaanissekoitteista hiekkaa. Samaa yksikköä oli myös tynnyrin ulkopuolella.

Kuten edellä mainittiin, kerroksesta DSY12, joka sijaitsi tynnyrin alla, otettiin maanäyte MN5. Näytteestä analysoitiin kulttuuririkkaruohoja: pihatatarta sekä rönsy- ja konnaleinikkiä. Kosteikko- ja rantakasveja löydettiin saroja, rantaluikkaa sekä yksi hillan siemen. Erikoisin löytö aineistosta on mahdollinen pantuheinän siemenjääne, joka on tullut maahan ehkä linnunrehun mukana (Lempiäinen 2009: 5-8).

## **DR5b**

Rakenneosa DR5b tuli esille sekoittuneen maan DSY4 alta. Rakenne muodostui luode-kaakko- ja koillis-lounais-suuntaisista (pyörö?)hirsistä korkeudella 2,85 - 2,68 m mpy (kartta 21). Rakenne jatkui selvästi kaivannon profiiliin koilliseen kaivamattomaan maahan (kartta 2). Osin melko maatuneet hirret olivat halkaisijoiltaan n. 15-17 cm. Puiden yhteydessä sijaitsi yksikkö DSY9 eli ruskea hiekka, joka oli rakenteen DR5a yhteydessä esiintyneen yksikön DSY6 kanssa samankaltainen – yksikkö DSY9 ei sisältänyt hiiltä. Hirsien välissä oli nähtävissä muutamia tiilenpaloja erityisesti rakenteen luodenurkassa. Yksi tiilistä oli koristeltu aaltokuviolla (liite 12, 1/1). Itäpäässä rakennetta leikkasi kaukolämpökaivanto, joka oli osin tuhonnut rakennetta. Tynnyri eli DR5a sijaitsi rakenteen luodepäässä (kuva 69).

Hirret ja lankut näyttivät muodostavan suorakulmaisen rakenteen. Puut sijaitsivat yksiköiden DSY7, DSY8 ja DSY11 päällä. Yksikköä DSY7 eli tiiviiksi pakkautunutta savea sijaitsi enimmäkseen rakenteen eteläpuolella, yksikköä DSY8 eli orgaanissekoitteista savea rakenteen pohjoispuolella ja yksikköä DSY11 eli hiilensekaista savea luoteessa (kartta 21). Yksikkö DSY13 eli tiilimurskansekainen hiekka oli paikallinen pieni esiintymä ja sijaitsi rakenteen DR5b keskiosassa hirren alla.

Yksiköiden DSY7, DSY8 ja DSY11 alla alkoi puuroska DSY5. Alimmaisena esiintyi DSY15 eli kova hiekkamaa, joka lienee luontainen kerros. Tämän alemmas ei enää kaivettu.

## **Rakenteiden DR5a ja b tulkinnasta, löydöistä ja ajoituksesta**

Rakenneosat DR5a ja b tulkittiin kuuluvaksi samaan rakenteeseen, kuten jo edellä mainittiin. Kyseessä on mahdollisesti hirsirakennuksen perusta, jonka yhdellä nurkalla sijainnut tynnyrillä tuettu neliöhirsi on muodostanut rakenteen nurkan.

Rakenteen DR5a yhteydestä saatiin löytöjä ainoastaan yksiköistä DSY5 ja DSY10. Puuroskasta DSY5 (sijaitsi rakenteen vieressä) talletettiin punasavikeramiikkaa, esine- ja ikkunalasiasia sekä nahkaisia kengänpohjan kappaleita. Yksiköstä DSY10 talletettiin fajanssia, kivasavikeramiikkaa, piiposliinia, esine- ja ikkunalasiasia sekä liitupiipun varsi. Rakenteen DR5b alla sijainneesta puuroskasta DSY5 talletettiin fajanssia, punasavikeramiikkaa, esine- ja ikkunalasiasia sekä puuesine. Piiposliinilöydöt viittaavat rakenteen 1700-luvun loppupuoliseen ajoitukseen (kartta 34). Puuroskakerros DSY5 lienee rakenteita DR5a ja DR5b hieman vanhempi.

## **6.4 DR7**

**Kartat:** 19

**Mustavalkokuvat:** 126342: 52-53



**Digitaaliset kuvat:** 126343: 140-142, liite 3 (4/6)  
**Esinekuvat:** -  
**Yksiköt:** Liite 5 (38/69), DR7/DSY0-DSY9  
**Matriisi:** Liite 7 (4/7)  
**Löydöt:** KM 2009042: 351-353  
**Kentällä poistetut löydöt:** -  
**Ajoitus:** 1700-luvun loppu?  
**Tulkinta:** hirsirakenne (taso)

Rakenne tuli esille modernien tien pohjauskerrosten DSY0-DSY3 sekä sekoittuneen karkean hiekan DSY4 alta (kartta 19). Lisäksi rakenteen DR7 koillispuolella hirsien päällä oli sekoittunutta kulttuurimaata DSY8, mikä oli todennäköisesti aiemmissa kaivutöissä paikalta kaivettua ja takaisin laitettua maata.

Rakenne DR7 muodostui kahdesta vierekkäisestä luode-kaakko-suuntaisesta hirrestä korkeudella 2,94 - 2,82 m mpy (kartta 19). Pohjoispuolisen hirren mitat olivat 216 x 23 x 12 cm ja eteläpuolisen 260 x 21 x 10 cm. Haljispuolikkaat (kuva 70) olivat alaosistaan hyvin maatuneita.

Rakenteen DR7 yhteydessä sijaitsi yksikkö DSY6 eli hiekka jossa oli seassa hiiltä ja tiilimurskaa (puut tässä kerroksessa). Rakenteen alla sijaitsi yksikkö DSY7 eli hienojakoinen hiekka, joka voi olla rakenteen alle tehty tasoite- tai perustuskerros. Yksikön DSY6 alla esiintyi paikoitellen (puiden ulkopuolella) tummanruskeaa, hiilen- ja tiilimurskansekaista savimaata (DSY9). Hiekan DSY7 alla alkoi tumma puuroskakerros DSY5, joka jäi tällä kohtaa viimeiseksi dokumentoiduksi yksiköksi.

### **Rakenteiden DR7 tulkinnasta, löydöistä ja ajoituksesta**

Rakenteesta oli säilynyt vain hyvin pienialainen katkelma, joten on lähes mahdotonta lähteä tulkitsemaan rakenteen luonnetta. On kuitenkin mahdollista, että rakenneosia liittyy aivan vierestä dokumentoituun hirsirakenteeseen DR5a ja DR5b – molemmissa rakenteissa oli samansuuntaisia hirsiiä (kartta 2). Tätä tukee myös molempien rakenteiden sama sijaintikorkeus.



Kuva 70. DR7. Digikuva 126343:140.

Rakenteen yhteydestä saatiin löytöjä ainoastaan kerroksesta DSY6: fajanssiastian palanen, ikkunalasia sekä liitupiipun varren katkelmia. Koska rakenne oli varsin niukkalöytöinen ja esineet eivät ole ajoituksellisesti informatiivisia, ei ole mielekästä lähteä näiden perusteella hakemaan rakenteelle ajoitusta. Jos kuitenkin rakenne DR7 on samaa rakennetta kuin DR5a ja b, ajoittuu se samalle ajalle eli 1700-luvun loppupuolelle (kartta 34).

### 6.5 DR6 ja DR18a ja b, DR8 ja DR19

**Kartat:** 20, 26, 20 ja 27

**Mustavalkokuvat:** DR6/126342: 68-70; DR18/126342: 88-94; DR8/126342: 65-66; DR19/126342: 95-100

**Digitaaliset kuvat:** DR6/126343: 167, 175-177; DR18/126343: 214-221; DR8/126343: 163-168, 170; DR19/126343: 223-228, liite 3 (3/6), (4/6), (5/6)

**Esinekuvat:** -

**Yksiköt:** Liite 5 (36/69), DR6/DSY0-DSY11; Liite 5 (49/69), DR18a ja b/DSY0-DSY14; Liite 5 (36/69), DR8/DSY0-DSY11; Liite 5 (51/69), DR19/DSY0-DSY9

**Matriisi:** Liite 7 (5/7)

**Maanäytteet:** Liite 15, **MN5**, DR8/DSY8, hirsien ja lankkujen alta; **MN7**, DR18b/DSY12. Ks. erillinen liite makrofossiilianalyseistä, T. Lempiäinen 2009.

**Löydöt:** DR6/KM 2009042: 340-350; DR18/KM 2009042: 419-428; DR8/KM 2009042: 354-368; DR19/KM 2009042: 429-430

**Kentällä poistetut löydöt:** -

**Ajoitus:** DR6 ja DR18a: 1800-luku (alku?)  
DR8, DR18b ja DR19: 1700-luku?

**Tulkinta:** DR6 ja DR18a/kivijalka  
DR8, DR18b ja DR19 (hirsirakenne (arina), johon liittyi puutaso

Rakennekokonaisuus, johon kuuluivat rakenteet DR6, DR8, DR18a ja b sekä DR19, jouduttiin työmaalogistisista syistä kaivamaan esiin ”paloissa” ja eri aikoina (kartta 2). Rakenteet DR6 ja DR8 tulivat ensimmäisenä esille kaivannosta ja rakenteet DR18a ja b sekä rakenne DR19 vasta myöhemmin kaivettaessa kevyenliikenteenväylän aluetta.

Rakenteet DR6 ja DR8 luokiteltiin heti eri rakenteiksi – vaikutti siltä, että rakenne DR6 olisi nuorempi kuin rakenne DR8. Vaikka rakenteet DR6 ja DR8 sijaitsivat aivan perätysten (kuva 72), on todennäköistä, että rakenteen DR6 oli osa myöhemmin esille tullutta rakennetta DR18a (kartta 2) ja rakenne DR8 osa rakennetta DR18b ja DR19 (kartta 2).

Vain samaan aikaan esille tulleiden rakenteiden yksiköille pystyttiin laatimaan yhteinen matriisi – näin ollen rakenteiden DR6 ja DR8 yksiköt ovat samassa matriisissa, rakenteiden DR18a ja b omassaan ja rakenteen DR19 yksiköt omassa matriisissaan.

### **DR6**

Luode-kaakko-suuntainen rakenne tuli esille modernien tien pinnoite- ja pohjauskerrosten DSY0-DSY3 sekä sekoittuneen soransekaisen maan DSY4 alta korkeudelta 3,25 - 2,95 m mpy.

Rakenne DR6 muodostui yhdestä kivikerroksesta, joka oli ladottu luode-kaakko-suuntaisesti (kartta 20). Isokokoiset kivet olivat halkaisijoiltaan n. 40 - 50 cm:ä (kuva 71). Rakenteen alla sijaitsi yksikkö DSY6 eli tummanruskea soransekainen savi (paksuus 20-30 cm).



Kuva 71. DR6. Digikuva 126343:175



Kuva 72. Etualalla DR6 ja takana DR8. Digikuva 126343:167.

## DR18a ja b

Rakenne tuli esille modernien kerrosten DSY0-DSY2 ja sekoittuneen täyttökerroksen DSY3 alta. Rakenne nimettiin kokonaisuudessaan DR18:sta, mutta se jaettiin kuitenkin kentällä jo osiin a ja b, jotka käsitellään raportissa erikseen.

### DR18a

Suoraan rakenteen päällä sijaitsi yksiköt DSY4 eli mustanruskea ja hiilensekainen hiekka ja DSY6 eli tummanharmaa hiilensekainen hiekka. Yksiköt erosivat toisistaan lähinnä värinsä puolesta. Onkin todennäköistä, että kerrokset ovat sama yksikkö.

Rakenne DR18a muodostui kolmesta halkaisijaltaan n. 50 cm olevasta kivistä (kartta 26), jotka muodostivat koillis-lounais-suuntaisen kivirivin korkeudella 3,20 – 2,80 m mpy (kuva 73). Kivet oli perustettu koillisosassa kellertävänoranssille hiekalle DSY7 ja lounaisosa ruskealle tiili- ja puumurskasekaiselle hiekalle DSY8. Kerrosten paksuus oli n. 10 cm. Välittömästi näiden kerrosten alla alkoi DR18b eli puurakenne (kuva 73).



Kuva 73. Digikuva 126343:221. DR18a eli kivi-jalka. Alla puurakenne DR18b.



Kuva 74. Digikuva 126343:168. DR8, puurakenne, yks. kohta rakenteen keskivaiheilta.

### DR18b

Rakenne DR18b oli puurakenne, joka muodostui hirsistä, lankuista ja laudoista (kartta 26). Päälimmäisenä rakenteessa korkeudella 2,90 - 2,80 m mpy oli luode-kaakko-suuntaisia erittäin maatuneita puita (mahdollisesti lankkuja) ja samalla tasolla olevia

koillis-lounais-suuntaisia lankkuja tai lautoja (kuva 73). Puut oli siis aseteltu ristiin toisiinsa nähden.

Ristikkäin olleiden puiden alla sijaitsivat ristikkäiset koillis-lounais- ja luode-kaakko-suuntaiset hirret (Ø 25 cm) korkeudella 2,90 – 2,60 m mpy. Koillis-lounais-suuntaisen hirren eteläpäässä oli yksinkertainen salvos ja pohjoispäässä oli nähtävissä tuohta (kartta 26). Vaikutti siltä, että hirret muodostivat lankkujen ja lautojen alisen arinan. Ylemmät puut (lankut ja laudat) ja yksiköt DSY7 ja DSY8 olivat painuneet osin hirsien väliin.

Rakenteen alla sijaitsi suurimmaksi osaksi mullansekaista puuroskaa DSY9, jossa oli seassa eläinten luita, mutta myös muita yksiköitä esiintyi rakenteen alla. Koillis-lounais-suuntainen hirren alla oli vaaleankellertävä hiekka DSY10 ja luode-kaakko-suuntaisen hirren alla DSY12 eli savensekainen hiekka. Osa puista sijaitsi kerroksen DSY11 päällä, joka oli tummanruskea, tiili- ja puumurskankainen savi.

Yksiköstä DSY12 otettiin maanäyte MN7, josta analysoitiin kulttuuririkkaruohojen siemeniä, kuten kirjopillikettä, konnanleinikkiä, taskuruohoa ja nokkosta. Näytteestä löytyi myös kosteikko- ja rantakasvien jäänteitä, kuten saroja, rantaluikkaa, solmu-, konnan- ja suolavihvilää. Lisäksi näytteessä oli kuusen ja katajan neulasia (Lempiäinen 2009: 6). Runsas kosteikko- ja rantakasvien siemenjäämistö viittaa paikan olleen vesiperäistä.

Kaivettaessa alaspäin luode-kaakko-suuntaisen hirren alapuolelta tuli esille vielä toinen samansuuntainen hirsi (kartta 26). Rakenteen DR18b alla olleiden kerrosten alapuolella sijaitsi vaaleanharmaa hiesukerros DSY13 (n. 10 cm paksuinen) ja tämän alla puuroskakerros DSY5. Viimeisenä esille tuli vaaleanruskea savensekainen hiesu (DSY14), joka vaikutti luonnolliselta kerrokselta (pohjamaa?).

## **DR8**

Rakenne DR8 tuli esille yhtä aikaa rakenteen DR6 kanssa (kartta 20). Rakenne DR8 tuli esille rakenteen DR6 alapuolisten kerrosten DSY6 ja DSY8 alta. Rakenne muodostui kahdesta luode-kaakko- ja kuudesta koillis-lounais-suuntaisesta (neliö?)hirrestä (Ø 25 - 30 cm) korkeudella 3,20 - 2,90 m mpy (kuva 74). Yhdessä hirressä oli kiinni naula. Hirsien eteläpäät näyttivät repeilleiltä, joten osa rakenteesta lienee tuhoutunut alueen aiemmissa kaivutöissä.

Rakenteeseen kuului myös luode-kaakko-suuntaisia todella maatuneita puita (mahdollisesti lankkuja) ja muutamia hajanaisia laakakiviä (n. Ø 30 cm) korkeudella n. 3,00 m mpy. Rakenteen luodepäässä sijaitsi halkaisijaltaan n. 10 - 20 cm olevia pieniä kiviä, jotka olivat ainakin osittain rakenteen hirsien ja tasossa olevien puiden alla.

Rakenteeseen liittyi myös muutamia paloja tiiltä, joista yhdessä oli tasaraitaviivoitusta koristeluna.

Rakenteen DR8 alla sijaitsivat yksiköt DSY7 (tiilimurskasekainen hiekka) ja DSY9 (vaaleankeltainen hiekka). Yksikkö DSY7 esiintyi rakenteen pohjoisosissa ja yksikkö DSY9 rakenteen keskivaiheilla. Näiden alla esiintyi yksikköä DSY10 eli soransekaisista savea, jossa oli seassa tiili- ja puumurskaa sekä eläinten luita. Tämän alla tuli mullansekainen puuroska DSY11, johon kaivaminen lopetettiin. Kuitenkin rakenteen vieressä, lähinnä eteläpuolella, voitiin havaita alemmalla tasolla DSY5 eli puuroska, joka näytti ulottuvan myös rakenteen DR8 alimpien kerrosten alle. On todennäköistä, että puuroska on sijainnut myös rakenteen DR8 alla.

Kerroksesta DSY8 otettiin maanäyte MN5 (kartta 20) rakenteen luodepäästä. Näytteestä analysoitiin kulttuuririkkaruohoista jauhosavikkaa. Lisäksi näytteessä oli kosteikko- ja rantakasvien siemenjäänteitä eli solmu- ja konnanvihvilää sekä yksi vadelman siemenjäännöksi (Lempiäinen 2009: 6). Löydökset viittaavat kosteaan maaperään.

## **DR19**

Rakenne (säilynyt ja dokumentoitu ala n. 2 x 2 m) tuli esille modernien kerrosten DSY0-DSY3 alta. Yksikkö DSY4 eli harmaa hiilensekainen hiekka sijaitsi suurimmaksi osin suoraan rakenneosien päällä. Rakenteen itäosissa puiden päällä oli DSY6 eli hiekka, jossa oli hiiltyneen puun katkelmia seassa. Yksiköt erosivat toisistaan värin perusteella. Onkin todennäköistä, että DSY6 ja DSY4 ovat sama yksikkö.

Rakenne muodostui kahdeksasta koillis-lounais-suuntaisesta hirrestä ja niiden päällä olleesta luode-kaakko-suuntaisesta laudoituksesta (kartta 27). Hirret ja laudat sijaitsivat siis ristikkäin toisiinsa nähden (kuva 75). Puut, jotka vaikuttivat pyöröhirsiltä, olivat melko maatuneita ja ne sijaitsivat korkeudella 3,06 - 2,80 m mpy. Puiden halkaisijat vaihtelivat 14 - 20 cm välillä ja niissä oli nähtävissä paikoitellen alkuperäistä kaarnapintaa ja oksan kohtia. Puut olivat näin ollen melko karkeaa puutavaraa. Erittäin maatuneen lautatason sijaintikorkeus oli n. 3,00 m mpy (paksuus n. 1 cm tai alle). Haurastuneet laudat hajosivat lastan kosketuksesta.

Rakenteen lounaisnurrassa sijaitsi muutama pinnaltaan litteä kivi (Ø 20-30 cm) korkeudella 2,90 - 2,65 m mpy. Kivet olivat mahdollisesti osa rakennetta (nurkkakiviä?). Rakenteen eteläpuolen hirsien päät havaittiin kaivinkoneen rikkomiksi – kyseessä oli siis todennäköisesti rakenne, jota oli jo aiemmin dokumentoitu kaivannossa D. Sijoitettaessa rakenteet samalle yleiskartalle, havaittiin rakenteen DR19 hirsien menevän yhteen rakenteen DR8 hirsien kanssa (kartta 2).



Kuva 75. Yleiskuva rakenteesta DR19. Digikuva 126343:223.

Rakenteen DR19 alla sijaitsi orgaanisepkoitteinen savi DSY7, jossa oli seassa eläinten luita, puumurskettä, hiiltyneen tuohen ja puun jäännöksiä. Kerroksen alla alkoi tiilimurskansekainen hiekka DSY8 ja tämän alla DSY5 eli puuroska. Alimmaisena tuli esille DSY9 eli kova hiekkamaa, johon kaivaminen lopetettiin. Kerros oli luontainen.

#### **Rakenteiden DR6, DR8, DR18a ja b sekä DR19 tulkinnasta, löydöistä ja ajoituksesta**

Koska rakenteet kaivettiin esiin ”paloittain”, ei niistä vielä kenttätöiden aikana muodostunut kokonaiskuva. Vasta jälkitöissä, kun löydetyt rakenneosat saatiin asemoitua samalle yleiskartalle, alkoi rakenteiden koko ja muoto hahmottua (kartta 2).

Tutkimuksen perusteella on todennäköistä, että rakenteet DR18a ja DR6 ovat jäännös uudemman rakenteen kivijalasta, joka on rakennettu lähes suoraan vanhemman rakenteen päälle. Rakenteen DR6 yhteydestä ei saatu talteen juurikaan esineistöä. Ainoastaan rakenteen isojen kivien alla olleesta yksiköstä DSY8 saatiin talteen pala piiposliinia. Lisäksi rakenteen DR6 eteläpuolella esiintyi puuroskaa DSY5, josta saatiin muutamia löytöjä: piiposliinia, posliinia, fajanssia, punasavikeramiikkaa, liitupiipun varsia, ikkuna-, esine- ja pullolasia. Kerros lienee kuitenkin rakennetta DR6 vanhempi. Rakenteen DR18a yhteydestä talletettiin yksiköistä DSY4 ja DSY6 löytöjä: yksiköstä DSY4 saatiin talteen piiposliinia, liitupiipun varsia, esine- ja ikkunalasia ja yksiköstä DSY6 talletettiin useita paloja ikkunalasia. Löydöt viittaavat nuorempaan ajoitukseen, varovaisen arvion mukaan ehkä 1700-luvun lopulle tai 1800-luvun alkuun.

Yleiskartalle sijoitettuna rakenteet DR8, DR18b ja DR19 muodostivat yhtenäisen ja varsin isokokoisin rakenteen (kartta 2). Kyseessä on mahdollisesti rakenteen hirsjarina, jonka päällä on sijainnut lankku-/lautataso. Puutasoa on

mahdollisesti osin perustettu myös kivillä, joita esiintyi paikoitellen lankkujen/lautojen alla.

Rakenneosan DR8 yksiköistä DSY7, DSY8, DSY9 ja DSY11 talletettiin löytöjä. Kerroksesta DSY7 tuli esille kivasavikeramiikkaa, liitupiipun varsia, esine- ja ikkunalasia sekä nauvoja. Yksiköstä DSY8 punasavikeramiikkaa, liitupiipun varsia, esine- ja ikkunalasia sekä nauvoja. Yksikön DSY9 yhteydestä talletettiin punasavikeramiikkaa, liitupiipun varsia ja esinelasia ja kerroksesta DSY11 liitupiipun varsi. Rakenteesta DR18b saatiin löytöjä yksiköstä DSY9: punasavikeramiikkaa, liitupiipun varsia, pullo- ja ikkunalasia sekä piitä. Rakenteen DR19 yhteydestä talletettiin löytöjä yksiköstä DSY7: liitupiipun varsia ja ikkunalasia. Esineet viittaavat rakenneosien ajoittuvan mahdollisesti hieman rakenteita DR6 ja DR18a vanhemmaksi, karkeasti arvioituna 1700-luvulle (kartta 34, rakenteen osat DR8 ja DR18b puuttuvat kartasta).

## 6.6 DR9 ja DR20

**Kartat:** -

**Mustavalkokuvat:** DR9/126342: 61; DR20/126342: 101

**Digitaaliset kuvat:** DR9/126343: 154-155; DR20/126343: 230-233, liite 3 (4/6), (5/6)

**Esinekuvat:** -

**Yksiköt:** Liite 5(40/69), DR9/DSY0-DSY8; Liite 5(52/69), DR20/DSY0-DSY8

**Matriisi:** Liite 7 (5/7)

**Löydöt:** DR20/KM 2009042: 431-435

**Kentällä poistetut löydöt:** -

**Ajoitus:** 1800-luvun loppu/1900-luvun alku

**Tulkinta:** kivijalka

Rakenteet DR9 ja DR20 kaivettiin esille hieman eri aikoina. Näin ollen rakenneosat pystyttiin vasta jälkitöissä hahmottamaan saman rakenteen osiksi (kartta 2). Rakenteet on dokumentoitu omina yksiköinä ja niille on tehty omat matriisit. Seuraavassa käsitellään ensin rakenne DR9 ja sitten DR20. Lopuksi yhteinen tulkinta ja ajoitus rakenteille.

### DR9

Rakenne DR9 tuli esille modernien tien pohjauskerrosten DSY0-DSY3 alta (kuva 76). Aivan rakenteen päällä sijaitsi soransekainen sekoittunut maa DSY4. Luode-kaakko-suuntainen rakenne muodostui halkaisijaltaan 60 - 100 cm olevista isoista kivistä, joita oli yhdessä kerroksessa, mutta kahdessa rivissä. Toinen kivirivi (ei näy kuvassa 76) paljastui vasta poistettaessa etummaista kiviriviä, jossa oli kaikkiaan 15 kiveä. Isojen kivien lomaan oli sijoitettu pienempiä kiviä. Rakenteen kokonaispituus oli 11,8 m.

Yläpinnoiltaan tasaisien kivien yläpinta sijaitsi korkeudella 3,70 - 2,90 m mpy. Kivien alla sijaitsi hiekka DSY6 ja tämän alla yksikkö DSY7 eli tummanruskea savi.



Yksikön DSY7 alla oli orgaanisen aineksen sekainen savi eli DSY8. Kerrokset DSY7 ja DSY8 eivät liittyneet enää rakenteeseen, vaan olivat sitä vanhempia. Kivijalaksi tulkitun rakenteen DR9 lounaispuolella n. 1,20 m päässä rakenteesta DR9 sijaitsi puuroskakerros DSY5 korkeudella 2,99 m mpy. Todennäköisesti yksikkö DSY5 sijaitsi suoraan yksikön DSY8 alla.



Kuva 76. DR9. Digikuva 126343:155.



Kuva 77. DR20. Digikuva 126343:233.

## DR20

Mahdollinen kivirakenne tuli esille modernien tien pohjauskerrosten DSY0-DSY3 alta. Aivan rakenteen päällä sijaitsivat DSY4 eli hiilen- ja piinsekainen hiekka ja DSY6 eli tiivis hiesu. Kerrokset olivat häiriintyneitä ja sekoittuneita yksiköitä.

Rakenne oli koillis-lounais-suuntainen ja muodostui viidestä isokokoisesta ( $\varnothing$  50 - 120 cm) ja n. kymmenestä pienemmästä ( $\varnothing$  25 - 45 cm) kivistä. Kivet sijaitsivat korkeudella 3,40 - 2,90 m mpy (kuva 77). Kivien välissä oli myös muutamia paloiksi murentuneita betonilaattoja ja asfaltin kappaleita. Kivien alla sijaitsivat hiekkakerrokset DSY7 ja DSY8, jotka voivat olla myös sama yksikkö. Poistettaessa kivet ja hiekkakerrokset, voitiin havaita kerrosten alla alkavan puuroskan DSY5.

Vaikutti siltä, että kivet eivät olleet enää alkuperäisillä paikoillaan. Kiviä oli todennäköisesti liikuteltu tai jopa nostettu pois paikoiltaan ja laitettu kaivantoon takaisin aiemmissa kaivutöissä. Näin ollen mahdollinen rakenne todettiin suurimmaksi osin tuhoutuneeksi. Tästä syystä rakenteen jäännökset dokumentoitiin ainoastaan valokuvoin ja sanallisesti.

## **Rakenteiden DR9 ja DR20 tulkinnasta, löydöistä ja ajoituksesta**

Rakenne DR9 tulkittiin melko modernin ja isokokoisen rakennuksen kivijalan jäännökseksi. Rakenteen yhteydestä ei saatu talteen yhtään löytöä, joten niistä ei saatu viitteitä rakenteen ajoitukseen. Rakenne sijaitsi melko pinnassa lähellä nykyistä maanpintaa, mikä viittaa rakenteen olevan melko moderni. Lisäksi kivijalka oli tehty isokokoisista kivistä, mikä edelleen vahvistaa tulkintaa rakenteen iästä. Rakenne DR9 ajoittuu edellisten seikkojen valossa todennäköisesti aikaisintaan 1800-luvun loppupuolelle.

Myöhemmin esiin tullut epämääräinen rakenne DR20 tulkittiin kivijalan jäännökseksi, joka oli tuhoutunut. On mahdollista, että rakenne DR20 on osa massiivista kivijalkaa DR9:n (kartta 2). Rakenteen DR20 kivet ovat voineen olla kivijalan DR9 läntinen osa. Tätä tulkintaa vahvistavat molempien rakenteiden sijainti samalla korkeudella. Mainittakoon, että jatkettaessa kaivamista rakenteesta DR20 kaakkoon, tuli sekoittuneesta maasta esille runsaasti isokokoista kiveä, jotka ovat voineet kuulua alun perin rakenteen DR9 kivijalkaan.

### **6.7 DR13**

**Kartat:** 23

**Mustavalkokuvat:** 126342: 75-76

**Digitaaliset kuvat:** 126343: 191-194, liite 3 (4/6)

**Esinekuvat:** -

**Tiilikuvat:** Liite 12 (1/1), liite 10, kuva 20.

**Yksiköt:** Liite 5 (43/69), DR13/DSY0-DSY10

**Matriisi:** Liite 7 (6/7)

**Dendrokronologiset näytteet:** Liite 16, DN6. Ajoittamaton. Ks. myös Liite 11 (4/4)

**Puunäytteet:** Liite 11 (3/4), PN2

**Löydöt:** KM 2009042: 383-387

**Kentällä poistetut löydöt:** Liite 10 ja liite 11 (3/4, 4/4)

**Ajoitus:** 1700-luku?

**Tulkinta:** hirsirakenne

Rakenne DR13 tuli esille modernien tien pohjauskerrosten DSY0-DSY3 alta. Rakenteen vieressä pohjoispuolella kulki purkukerros DSY10. Rakenteen puiden päällä ja osin puiden lomassa sijaitsi hiesumaa DSY7, joka oli täyttömaata.

Rakenne muodostui kaikkiaan neljästä pyöröhirrestä ja muutamasta lankun katkelmasta). Piirretyssä tasossa näkyy kaksi päällekkäistä koillis-lounais-suuntaista hirsikertaa, jotka jatkuvat kaivannon profiiliin koilliseen (kartta 23). Ylempi hirsi liikkui hieman kaivinkoneen kauhan osuttua siihen. Rakenteeseen kuului myös yksi luode-kaakko-suuntainen hirsi (kuva 78). Hirret olivat halkaisijoiltaan n. 20 cm paksuisia ja kohtuullisen hyvin säilyneitä. Ylimmät hirret sijaitsivat korkeudella 2,55 - 2,25 m mpy ja alin hirsi 2,25 - 2,05 m mpy.

Lankkujen katkelmat sijaitsivat luode-kaakko-suunnassa samansuuntaisen hirren kaakkoispäässä. Lankkujen katkelmat, jotka sijaitsivat korkeudella 2,50 - 2,30 m mpy, olivat n. 5 cm paksuisia ja huonommin säilyneitä kuin hirret. Myös muutamia hajanaisia tiilenpaloja havaittiin rakenteen yhteydessä, joista yksi oli koristeltu (liite 12, 1/1). Rakenteen yhteydessä sijaitsi orgaanisisekoitteinen hiekka DSY9 ja lankkujen pohjoispuolella paikallisesti nyrkinkokoista kiveä. Rakenteen alla sijaitsivat mullansekainen savi DSY4, puumurskeen sekainen savi DSY6 ja savinen hiekka DSY8.

Poistettaessa rakenteen ylimpiä hirsii tuli koillis-lounais-suuntaisten päällekkäisten hirsien alta vielä kolmas samansuuntainen hirsi – päällekkäisiä hirsikertoja oli siis säilyneenä kaikkiaan kolme. Alimmassa hirressä, josta otettiin myös dendronäyte DN6, oli myös yksinkertainen salvos (liite 11, 4/4). Salvoksellisen hirren kokonaispituus oli 213 cm ja halkaisija 20 cm. Salvoksen leveys oli n. 13 cm ja syvyys 7 cm. Salvoksen lisäksi hirressä oli koverrettu pieni ”loveus” (mitat: 11 x 6 x 4 cm, liite 11, 4/4). On mahdollista, että kyseessä on sekundäärisessä käytössä oleva kierrätysHIRSI. Hieman koillis-lounais-suuntaisen hirren alapuolella sijaitsi puuroska DSY5.



Kuva 78. yleiskuva rakenteesta DR13. Digikuva 126343:191.

### **Rakenteen DR13 tulkinnasta, löydöistä ja ajoituksesta**

Rakenteesta DR13 oli säilynyt ainoastaan hyvin pieni katkelma, joten rakenteen luonteesta on vaikea tehdä päätelmiä. Kuitenkin hirsien sijainti ja asettelu, sekä niiden päällekkäisyys voisivat viitata esimerkiksi rakenteen hirsiarinaan. Maatuneet lankut ovat todennäköisesti sijainneet kauttaaltaan hirsien päällä.

Rakenteen yhteydestä kerroksesta DSY4 saatiin talteen punasavikeramiikkaa, liitupiipun varsia, ikkuna- ja pullolasia. Lisäksi rakenteen yhteydestä yksiköstä DSY7

tuli esille kimpilauta (kartta 23), joka otettiin talteen puunäytteenä PN2 (liite 10 ja liite 11, 3/4). Laudasta otetun puunäytteen perusteella kimpiastia oli valmistettu männystä (*pinus sylvestris*). Lisäksi samasta yksiköstä tuli esille paalu, johon oli koverrettu reikä sekä tynnyrin vanne ja puolikas kimpiastian pohjalevy (liite 10, liite 11, 4/4).

Rakenteen yhteydestä ei saatu talteen ajoittavaa esineistöä. Kuitenkin esim. piiposliinin puuttuminen viittaisi vanhempaan ajoitukseen, kuten myös rakenteen maatuneisuus. Alimmasta hirrestä otettu dendronäyte DN6 (liite 11, 4/4) kertoisi rakenteelle tarkemman iän. Tässä vaiheessa näyte jätettiin kuitenkin ajoittamatta, koska rakenne oli niin epämääräinen ja pienialainen. Ajoittamatonta dendronäytettä säilytetään toistaiseksi Oulun yliopiston arkeologian laboratorion kylmäkaapissa.

## 6.8 DR14, DR15 ja DR16

**Kartat:** 24

**Mustavalkokuvat:** DR14/126342: 77-78, 79-82; DR15/126342: 77-78; DR16/126342: 83-85

**Digitaaliset kuvat:** DR14/126343: 195-201; DR15/126343: 200-203; DR16/126343: 204-209, liite 3 (5/6)

**Esinekuvat:** Liite 8 ja liite 9 (5/7) + CD-ROM

**Yksiköt:** Liite 5 (44/69), DR14 ja DR15/DSY0-DSY10; Liite 5 (46/69), DR16/DSY0-DSY8

**Matriisi:** Liite 7 (6/7)

**Dendrokronologiset näytteet:** Liite 16, DR14/DN7, ajoitettu. Ks. erillinen raportti dendrokronologisista ajoitustuloksista. P. Zetterberg 2010.

**Löydöt:** KM 2009042: 388-406

**Kentällä poistetut löydöt:** Liite 10 ja liite 11 (4/4)

**Ajoitus:** 1700-luvun loppupuoli

**Tulkinta:** hirsirakenteita

Rakenteet DR14 ja DR15 tulivat samaan aikaan esille, joten niiden yksiköille pystyttiin laatimaan yhteinen matriisi. Vähän myöhemmin kaivettiin esiin rakenne DR16, joka kuulunee samaan rakennekokonaisuuteen edellisen kanssa. Rakenteen DR16 yksiköille jouduttiin laatimaan oma matriisi. Tässä luvussa rakenteet käydään yksitellen läpi ja lopussa yhteisessä osiossa käydään läpi rakenteiden tulkinta ja ajoitus. Rakenteet DR14, DR15 ja DR16 tulivat esille modernien tien pinnoite- ja pohjauskerrosten DSY0-DSY3 sekä osin sekoittuneen kerroksen DSY4 alta.

### DR14

Rakennetta peitti yksikkö DSY4, joka oli pintaosiltaan sekoittunutta (seassa uutta ja vanhaa, esim. muovia ja kivisavikeramiikkaa). Pääosin kerros vaikutti kuitenkin häiriintymättömältä. Rakenteen DR14 päällä luoteessa sijaitsi paikallinen yksikkö DSY6 eli erittäin kovaksi pakkautunut murskaantuneen tiilen ja tiilenpalojen yksikkö.

Rakenne DR14 (kuva 79), jonka dokumentoitu ala oli 2,5 x 1 m, muodostui kahdesta luode-kaakko- ja yhdestä koillis-lounais-suuntaisesta hirrestä (Ø 20 cm), jotka yhdessä muodostivat yhtenäisen tilan (kartta 24). Hirret sijaitsivat korkeudella 2,76 - 2,61 m mpy. Rakenteen sisäpuolella etelässä ja ulkopuolella pohjoisessa oli nähtävissä myös puiden jäännöksiä, jotka ovat mahdollisesti kuuluneet rakenteeseen. Myös koillis-lounais-suuntainen hirsi näytti jatkuvan koillisprofiiliin kaivamattomaan maahan.

Rakenteen kaakkois- ja luodepäädyissä sijaitsi koillis-lounais-linjaan asetellut kivirivit (kivien Ø n. 30 cm) hirsirakenteen sisäpuolella (kuva 79) korkeudella 2,74 - 2,44 m mpy. Myös rakenteen sisäpuolella sijaitsi muutamia hajanaisia kiviä (Ø 10 - 30 cm).



Kuva 79. Digikuva 126343:196, DR14.



Kuva 80. Digikuva 126343:198. DR14, lähikuva kourusta.

Eteläpuolinen luode-kaakko-suuntainen hirsi oli kulunut tai tarkoituksella koverrettu kourun muotoon (kuva 80). Erityisen selvästi mahdollinen kouru näkyi hirren kaakkoispäässä. Mahdollisen kourun syvyys oli n. 5 - 6 cm ja leveys 15 cm.

Rakenteen sisäpuolelle oli pitkän hirren viereen isketty 3 pientä paalua (kuva 81, kartta 24). Paalut, joiden päät oli veistetty teräviksi, oli juntattu todella syvälle ja tiukasti kerrokseen DSY5 eli puuroskaan. Paalujen (pit. 26, 57 ja 64 cm) päät sijaitsivat korkeudella n. 2,70 m mpy, joista pisin paalu (64 cm) ulottui 2,05 m mpy syvyyteen (liite 11, 4/4) Mainittakoon, että poistettaessa rakennetta kaivinkoneella, tuli esille vielä yksi vastaavanlainen seiväs mahdollisesti rakenteen pohjoispuolelta.

Rakenteen DR14 eteläpäässä sijaitsi DSY8 eli orgaanisisekoitteinen savi. Suurimmaksi osaksi rakenteen alla sijaitsi kuitenkin yksikkö DSY7 eli hienojakoinen

hiekkä. Näiden alla alkoi puuroskamaa DSY5, joka jäi rakenteen DR14 kohdalla viimeiseksi dokumentoiduksi yksiköksi.



Kuva 81. Digikuva 126343:202. Rakenteeseen DR14 liittyneitä paaluja.



Kuva 82. Digikuva 126343:197. Etualalla DR15, takana DR14.

## DR15

Rakenne DR15 kuuluu todennäköisesti samaan kokonaisuuteen rakenteen DR14 kanssa sekä hieman myöhemmin esille tulleen rakenteen DR16 kanssa (kartta 24). Rakenne DR15 muodostui yhdestä todella maatuneesta luode-kaakko-suuntaisesta hirrestä, joka sijaitsi linjassa rakenteen DR15 eteläpuolisen hirren kanssa (kuva 82) korkeudella 2,86 - 2,67 m mpy. Hirren luodepää vaurioitui ja siirtyi hieman kaivinkoneen kauhan osuttua siihen.

Hirren pituus oli n. 210 cm ja paksuus 17 cm. Hirren alla sijaitsi karkea hiekkä DSY9, jossa oli tiilenpaloja ja tiilimurskaa seassa. Tämän alla oli yksikkö DSY10 eli tiivis savi, jossa oli tiili- ja puumursketta seassa. Kaivaminen lopetettiin tähän yksikköön, mutta on todennäköisestä, että kerroksen alta olisi syvemälle kaivettaessa tullut jälleen esille puuroska DSY5, kuten myös rakenteen DR14 kohdalla.

## DR16

Rakenne tuli esille modernien tien pohjaus- ja pinnoitekerrosten DSY0-DSY2 sekä sekoittuneen maan DSY3 alta. Sekoittuneessa sorakerroksessa DSY3 kulki kaapeleita, jotka oli asennettu suoraan rakenteen DR16 hirsien päälle. Hirsien päällä sijaitsi lounais- ja eteläosissa savensekainen multamaa DSY4 ja pohjoisosissa

sinertävänharmaa ja tiivis savi, joka myös erotti puiden päällä kulkeneet kaapelit ja hirret.

Rakenne DR16 muodostui kuudesta pyöröhirrestä, joista neljä oli koillis-lounais- ja kaksi luode-kaakko-suuntaisia (kartta 24). Hirret sijaitsivat ristikkäin toisiinsa nähden. Kaakko-luode-suuntaiset hirret jatkuivat luoteeseen, mutta niitä ei kaivettu kokonaisuudessaan esille, koska savimaa eli DSY7, joka sijaitsi tällä kohtaa hirsien alla, oli erittäin kovaa ja tiivistä ja näin ollen hankala, jopa mahdoton kaivaa käsin. Ainoastaan hirsien luodepäät kaivettiin esille.

Hirsien halkaisijat olivat n. 20 - 25 cm eli ne olivat kooltaan varsin jämähköitä. Hirret sijaitsivat korkeudella 2,77 - 58 m mpy (kuvat 83 ja 84). Osasta hirsistä ei otettu korkeusarvoja, koska kaivinkone oli liikutellut niitä osin pois alkuperäisiltä paikoiltaan. Yksikön DSY7 alla tuli esille yksikkö DSY5 eli puuroska ja sen alla tiivis, tummanharmaa savi DSY8, joka vaikutti luontaiselta kerrokselta.



Kuva 83. Digikuva 126343:204. DR16, hirret jatkuvat profiiliin.



Kuva 84. Digikuva 126343:208. DR16, koillis-lounais-suuntaiset hirret.

### **Rakenteiden DR14, DR15 ja DR16 tulkinnasta, löydöistä ja ajoituksesta**

Rakenteen DR14 yhteydestä saatiin löytöjä yksiköistä DSY4 ja DSY8. Yksiköstä DSY4 talletettiin posliinia, piiposliinia, kivisavikeramiikkaa, liitupiipun varsia, kaakelitiiltä, esine-, pullo- ja ikkunalasia ja kaksi musketin kuulaa (KM 2009042:398). Yksiköstä DSY8 tuli esille posliinia, piiposliinia sekä esine-, pullo- ja ikkunalasia. Mielenkiintoinen löytö olivat yksiköstä DSY4 talletetut kaksi musketin kuulaa (kuva 85). Ei voida kuitenkaan olla varmoja, ovatko kuulat oikeassa löytökontekstissään, koska kerros oli ainakin pintaosiltaan sekoittunut. Kuulat, joiden halkaisijat olivat 18 mm, ovat peräisin todennäköisesti sotilaskivääristä eli musketista, joiden kaliiperi oli 18 - 20 mm. Muskettia on voitu käyttää myös metsästyksessä hirvikiväärinä (Virtanen 1977: 87).

Rakenteen pohjoissivun hirrestä otettiin dendronäyte DN7 (ks. kartta 24 näytteen ottokohta), joka lähetettiin ajoitettavaksi. Näyte oli mäntyä ja pinnaltaan

veistämätön ja pyöreä. Puussa oli vielä alkuperäinen kuorenlainen pinta jäljellä, pystyttiin puun kaatoajankohta määrittämään vuoden tarkkuudella – puu oli kaadettu kesällä 1763 (Zetterberg 2010). Rakenne ajoittunee näin ollen 1700-luvun kolmannelle neljännekselle/1700-luvun loppupuolelle (kartta 34).



Kuva 85. KM 2009042:398. Musketin kuulat, rakenne DR14.

Rakenteen DR15 yhteydestä ei talletettu löytöjä, mutta rakenteen DR16 yhteydestä saatiin talteen yksiköstä DSY7 liitupiipun varsi ja yksiköstä DSY5 piiposliinia, esinelasia ja piitä. Piiposliini viittaa 1700-luvun loppupuoliseen ajoitukseen. Näin rakenne DR16 ajoittuisi samoihin aikoihin rakenteen DR14 kanssa.

Hirsirakenteiden DR14, DR15 ja DR16 tulkinta jäi avoimeksi kesän 2009 tutkimuksissa. Rakenneosat ovat kuitenkin todennäköisesti samaan kokonaisuutta ja ovat näin ollen samanaikaisia.

## 6.9 DR17

**Kartat:** 25

**Mustavalkokuvat:** 126342: 86-87

**Digitaaliset kuvat:** 126343: 210-213, liite 3 (5/6)

**Esinekuvat:** Liite 8 ja liite 9 (5/7) + CD-ROM

**Yksiköt:** Liite 5 (47/69), DR17/DSY0-DSY8

**Matriisi:** Liite 7 (6/7)

**Löydöt:** KM 2009042: 407-418

**Kentällä poistetut löydöt:** -

**Ajoitus:** 1700-luvun loppupuoli

**Tulkinta:** hirsirakenne

Rakenne DR17 tuli esille modernien tien pohjauskerrosten DSY0-DSY3 ja sekoittuneen sorapitoisen maakerroksen DSY4 alta. Rakennetta peitti kauttaaltaan yksikkö DSY6 eli tumma tiilensekainen hiekka





Kuva 86. Yleiskuva rakenteesta DR17. Digikuva 126343:210.

Rakenteesta oli säilynyt erittäin pieni ala, vain n. 1 x 1,5 m (kartta 25). Rakenne muodostui kahdesta/kolmesta lankusta, kahdesta hirrestä ja muutamasta kivistä (kuva 86). Alimmaisena korkeudella 2,69 - 2,65 m mpy sijainnut lankku oli luode-kaakko-suuntainen ja mitoiltaan 100 x 14 x 7 cm. Tämän eteläpuolella sijaitsi vielä kaksi pientä lankun katkelmaa. Koillis-lounais-suuntainen lankku, joka sijaitsi ristikkäin alemman lankun kanssa, sijaitsi korkeudella 2,77 - 2,70 m mpy ja oli mitoiltaan 75 x 23 x 5-6 cm. Lankkujen kulmauksessa etelä- ja pohjoispuolella sijaitsi kaksi 15 - 20 cm halkaisijaltaan ollutta kiveä.

Rakenteeseen kuului myös kaksi hirren katkelmaa korkeudella 2,67 - 2,54 m mpy. Molemmat katkelmat olivat koillis-lounais-suuntaisia ja ne sijaitsivat vierekkäin. Mahdolliset pyöröhirret olivat todella maaneita ja niiden mitat olivat 100 x 12 cm ja 50 x 10-12 cm.

Rakenteen alla sijaitsi erittäin tiivis, n. 5 cm paksuinen orgaanisepkoitteinen savi DSY7 ja osin puuroska DSY5, jonka alla alkoi tummanharmaa savi DSY8. Yksikkö DSY8 oli luontainen kerros.

### **Rakenteen DR17 tulkinnasta, löydöistä ja ajoituksesta**

Koska rakenteesta oli säilynyt vain todella pieni katkelma, on vaikeaa lähteä määrittämään rakenteen alkuperäistä muotoa, kokoa ja funktiota. Voidaan kuitenkin todeta, että kyseessä on todennäköisesti suoraan maaperustalle rakennettu puurakenne, johon on mahdollisesti liittynyt lankkutasoa.

Rakenteen yhteydestä kerroksista DSY5, DSY6 ja DSY7 talletettiin paljon esineistöä. Yksiköstä DSY5 saatiin talteen liitupiipun varren katkelma ja pullolasia. Yksiköstä DSY6 talletettiin fajanssia, piiposliinia, punasavikeramiikkaa, liitupiipun

varsia, ikkuna- ja pullolasia. Kerroksesta DSY7 saatiin talteen yksi mahdollinen valkosaviastian pala sekä nahkasta valmistetun kengän kantaosa. Piiposliinilöydöt viittaavat rakenteen ajoittuvan aikaisintaan 1700-luvun loppupuolelle (kartta 34).

## 6.10 DR21 ja DR25

**Kartat:** 28, 33

**Mustavalkokuvat:** DR21/126342: 102-103

**Digitaaliset kuvat:** DR21/126343: 240-242; DR25/126343: 237-238, liite 3 (6/6)

**Esinekuvat:** -

**Yksiköt:** Liite 5 (54/69), DR21 ja DR25/DSY0-DSY11

**Matriisi:** Liite 7 (6/7)

**Löydöt:** KM 2009042: 436-439, 492-497

**Kentällä poistetut löydöt:** -

**Ajoitus:** 1600-luvun loppu?

**Tulkinta:** puurakenne

Rakenteenosat DR21 ja DR25 olivat samaa rakennetta ja tulivat esille samaan aikaan, jolloin rakenteiden yksiköille pystyttiin laittamaan yhteinen matriisi. Rakenteiden päällä olivat modernit tien pohjauskerrokset DSY0-DSY3 ja sekoittunut purkujätekerros DSY4.

### DR25

Hieman epämääräinen puurakenne (kuva 87) muodostui muutamasta puuriu'usta, yhdestä hiiltyneestä lankusta, laudasta ja koillis-lounais-suuntaisesta hirrestä (kartta 33). Mahdollinen rakenne muodosti suorakulmaisen "kehikon" maahan siten että ohuet riu'ut kulkivat sivuilla kaakko-luode-suunnassa ja niiden pohjois- ja eteläpäädyissä sijaitti koillis-lounais-suuntaiset lankut. Toinen lankuista oli hiiltynyt (eteläpää). Riukujen paksuus oli n. 4 cm. Rakenteen keskivaiheilla sijainnut hirsi oli halkaisijaltaan n. 20 cm paksuinen ja siitä ei ollut jäljellä kuin pieni katkelma. Rakenteen puut sijaittivat n. 1,90 m nykyisen maanpinnan alapuolella eli korkeudella n. 2,70 m mpy.

Rakenne DR25 näytti sijaitsevan kerroksessa DSY5 eli puuroskaassa – puuroskaa oli puiden päällä ja välissä. Rakenteen keskiosassa puuroskaassa DSY5 seassa oli runsaasti naudan luita: muutamia leuka- ja reisiluun katkelmia sekä viisi sarvea.<sup>3</sup> Luut otettiin talteen kentällä, mutta ne poistettiin löytömaterialista luetteloimisen jälkeen. Rakenteen yhteydessä, keskiosassa, sijaitti yksikkö DSY6 eli orgaanissekoitteinen savi. Tämän alla alkoi DSY7 eli tiivis savi ja DSY8 eli hieno hiekka. Alemmas kaivettaessa tulivat esille vielä DSY9 tiilimurskansekainen hiekka, DSY10 eli orgaanissekoitteinen savi ja alimmaisena DSY11 eli hiesumaa, joka oli mahdollisesti pohjamaata.

---

<sup>3</sup> Keskustelu osteologi Anna-Kaisa Puputin kanssa 27.10.2009



Kuva 87. DR25. Digikuva 126343:238.



Kuva 88. DR21. Digikuva 126343:241.

## DR21

Rakenne DR21 (kuva 88) tuli esille myös kerroksen DSY5 alta hieman DR25 jälkeen. Rakenne muodostui kolmesta, todella maatuneesta luode-kaakko-suuntaisesta hirrestä korkeudella 2,70 - 2,55 m mpy (kartta 28). Lisäksi hirsien välissä sijaitsi muutamia epämääräisiä puiden pätkiä. Hirsien paksuus oli n. 20 cm ja niiden pituus 85 - 102 cm välillä.

Rakenteen koillisosassa sijaitsi yksi kivi (Ø 25 - 30 cm) puurosassa DSY5 sekä lounaisosassa muutamia tiilen paloja ja tiilimurskaa. Rakenteen yhteydessä esiintyi yksikkö DSY6 eli orgaanissekoitteinen savi. Rakenteen alla alkoivat yksiköt DSY8 eli vaalea hiekka ja DSY7 eli vaaleanharmaa savi. Näiden alla alkoivat yksiköt DSY9 eli tiilimurskansekainen ruskea hiekka, jonka alla DSY10 eli orgaanissekoitteinen savi. Viimeisenä kerroksena dokumentoitiin DSY11 eli hiesumaa, joka vaikutti luontaiselta kerrokselta.

## Rakenteiden DR21 ja DR25 tulkinnasta, löydöistä ja ajoituksesta

Koska molemmat rakenteet olivat erittäin fragmentaarisia, niiden luonne jäi epäselväksi. On kuitenkin melko varmaa, että rakenteen kuuluvat samaan rakennekokonaisuuteen, mihin viittaa niiden sijainti ja sijaintikorkeus (kartta 2).

Rakenteen DR21 yhteydestä saatiin talteen kerroksesta DSY6 muutamia paloja ikkunalasia, nauvoja, yhden äyrin kuparikolikko (KM 2009042:437) vuodelta 1666 (Kaarle XI) sekä eläimen nikamia. Rakenteen DR25 yhteydestä talletettiin kerroksesta DSY5 fajanssia, punasavikeramiikkaa, liitupiipun varsia, ikkunalasia, muutamia nauvoja ja eläinten luita mm. lehmän sarvia. Äyrin raha vuodelta 1666 on löydöistä ajoituksellisesti informatiivisin ja viittaa rakenteiden ajoittuvan mahdollisesti jopa 1600-luvun lopulle.

## 6.11 DR22

**Kartat:** 29, 30

**Mustavalkokuvat:** 126342: 104-120

**Digitaaliset kuvat:** 126343: 243-274, liite 3 (6/6)

**Esinekuvat:** Liite 8 ja liite 9 (6/7) + CD-ROM

**Yksiköt:** Liite 5 (55/69), DR22/DSY0-DSY18

**Matriisi:** Liite 7 (7/7)

**Dendrokronologiset näytteet:** Liite 16, **DN8** ja **DN9**. Molemmat ajoitettu. Ks. erillinen raportti dendrokronologisista ajoitustuloksista. P. Zetterberg 2010.

**Puunäytteet:** PN3

**Löydöt:** KM 2009042: 440-445

**Kentällä poistetut löydöt:** -

**Ajoitus:** 1700-luvun kolmas neljännes

**Tulkinta:** hirsikehikkokaivo

Rakenne DR22 eli hirsikehikkokaivo (kuva 89) tuli esille modernien tien pohjauskerrosten DSY0-DSY3 ja sekoittuneen kerroksen DSY4 alta, tiilimurskansekaisen hiekan DSY6 ja purkujätekerroksen DSY8 alta. Yksikön DSY8 alla esiintyi paikoitellen rakeista tummanharmaata savea DSY14 ja orgaanissekoitteista savea DSY9. Rakennetta peittivät yksiköt DSY11 eli vaaleankeltainen hieno hiekka ja DSY7 eli vaaleankeltainen karkea hiekka, jossa oli seassa 10 - 25 cm halkaisijaltaan ollutta kiveä. DSY11 ja DSY7 ovat todennäköisesti sama yksikkö. Kiviä sijaitsi enimmäkseen kerroksen pintaosissa ja kivien määrä näytti vähenevän syvemmälle mentäessä. Rakenne oli täytetty hiekalla DSY7 ilmeisesti kaivon kuivumisen ja käytöstä poistumisen jälkeen.

Neliömallinen hirsirakenne, joka oli säilyneeltä osaltaan 1,6 x 1,6 m suuruinen ja 130 cm syvä, muodostui 7-8 säilyneestä hirsikerrasta (kuva 89), jonka päällimmäiset hirret olivat maatuneita, mutta alimmat hirsikerrat hyvin säilyneitä. Rakenteesta päätettiin dokumentoida vain päällimmäinen taso, joka puhdistettiin lastoin ja lapioin. Lisäksi yksi rakenteen seinämistä kaivettiin koneellisesti esille. Näin nähtiin kuinka syvälle rakenne ulottui. Rakenteen sisustaa ei lähdetty tyhjentämään, koska käsintehtynä se olisi vienyt todella pitkän ajan ja kaivinkoneella kaivettaessa rakenne olisi tuhoutunut. Koska työmaan ei tarvinnut poistaa rakennetta uusien kadun pohjauskerrosten alta, se päätettiin jättää koskemattomana paikoilleen mahdollisia tarkempia lisätutkimuksia varten.

Päällimmäiset hirret tulivat esille korkeudella n. 2,60 m mpy. Alimmat hirret sijaitsivat 1,30 m mpy puhtaassa hiekassa DSY17 (pohjamaa). Rakenteen hirret olivat muotoiltuja: hirsien sivut oli veistetty suoraksi ja hirren alapuolelle oli veistetty ura eli varaus, jolla hirsi liitettiin alempaan mahdollisimman tiiviisti. Varaus vaikutti ns. umpivaraukselta, jolla saatiin rakennettua erittäin tukevia rakenteita (Hakalin 2005: 22-23). Hirsien sivut oli veistetty litteiksi ja yläpinta kuperaksi. Kaikissa hirsissä oli

nurkkasalvoksina lohenpyrstösalkokset, jotka limittyivät toisiinsa tiiviisti. Salvokset oli tehty jokseenkin epätasalaatuisesti (osa ohuempia/osa paksumpia), sillä rakenteen eteläpään nurkassa salvokset asettuivat tasaisesti toisiinsa nähden, kun taas pohjoispäässä salvokset olivat hieman ulkonevat. Lohenpyrstösalkos eli pyrstönurkka luetaan helppotekoisiin ns. lyhytnurkkiin (Hakalin 2005: 29, 32).

Rakenteen hirsissä oli kiinni muutamia isokokoisia nauvoja. Naulat oli hakattu hirsiin ulkopuolelta. Ulkoseinämää peitti paksu tuohikerros (koivutuolta), josta otettiin puunäyte PN3 (kuva 90, liite 14). Tuohi oli aseteltu levyinä hirsien päälle ja rakenteen nurkkien päälle erittäin tiiviisti (kuva 90). Tuohikerros on todennäköisesti toiminut eristeenä hirsien ja maan välissä estäen näin puiden lahoamisen.



Kuva 89. DR22, kaivo. Digikuva 126343:249.



Kuva 90. DR22, seinässä tuohta. Digikuva 126343:262.

Hirsikehikon lounaisseinämän ulkopuolella, aivan kiinni kaivossa sijaitseva pystyyn isketty pyöröhirsi (kartat 29 ja 30), joka oli hajonnut päästään useaan osaan. Hirren ( $\varnothing$  22 cm) pää sijaitseva korkeudella n. 2,50 m mpy ja pohja n. 1,80 m mpy. Myös paljastettaessa kaivon kaakkoisseinää, tuli myös tältä puolelta esille pystypuita aivan seinämän vierestä. Puut liittyvät hirsikehikkokaivon rakentamisvaiheen tekniikkaan.

Rakenne DR22 oli kaivettu useiden maakerrosten läpi. Länsi- ja pohjoispuolella sijaitseva yksikkö DSY10/DSY15 (aluksi luokiteltiin eri yksiköiksi, mutta lopulta yhdistettiin samaksi) eli vaaleanharmaa savi, jossa oli hiekkalinssejä seassa. DSY10/DSY15 ulottui pohjahiekkaan saakka (kartta 29). Rakenteen eteläpuolella tuli esille DSY12 eli hiekkamaa, jonka alla oli tummanruskea savi DSY13. Tämän alla oli yksikkö DSY16 eli vaaleanruskea hiekka (samankaltainen kerros kuin DSY10/DSY15) ja alimmaisena pohjahiekka DSY17, jossa rakenteen alimmat hirret sijaitsivat. Pohjasta käsin kaivettiin vielä pieni kuoppa rakenteen sisäosaan päin missä tuli vastaan täyttöhiekka DSY7, joka ulottui siis rakenteen sisäpuolella aivan rakenteen pohjaan saakka. Puuroska

DSY5 ei esiintynyt kaivon yhteydessä, vaan kaivon pohjoispuolella sekoittuneen hiekan DSY18 alla.

### **Rakenteen DR22 tulkinnasta, löydöistä ja ajoituksesta**

Rakenne oli hirsikehikollinen kaivo, joka oli kaivettu pohjamaahan saakka. Kaivo on kuivunut maannousun myötä, jolloin se poistunut käytöstä ja täytetty.

Rakenteen yhteydestä saatiin talteen yksiköistä DSY7 ja DSY10/DSY15 talteen muutamia esineitä. Kerroksesta DSY7 talletettiin posliinia ja liitupiipun varsi, ja kerroksesta DSY10/DSY15 punasavikeramiikkaa, liitupiipun varsi, ikkunalasia ja nauvoja. Punasavikeramiikan palat olivat kaikki peräisin samasta pienestä kulhosta (KM 2009042:442), joka koottiin jälkitöiden aikana (liite 9, 6/7).

Kaivon esiin kaivetusta seinämästä otettiin kaksi dendronäytettä DN8 ja DN9 (ks. kartta 29 näytteiden ottokohdat), jotka molemmat ajoitettiin. Molemmat näytteet olivat mäntyä. Näytteen DN8 puun tarkkaa kaatoajankohtaa ei voitu määrittää lahonneisuuden takia. Viimeinen mittauskelpoinen lusto oli vuodelta 1762. Tämän perusteella puun kaatoajankohdaksi arvioitiin aikaväli 1762-1767. Näytteestä DN9 ei myöskään saatu aivan tarkkaa kaatoajankohtaa selville lahonneisuuden takia. Viimeisin mittauskelpoinen lusto oli vuodelta 1742, jonka jälkeen puussa esiintyi 20 +/- 2 ns. mikrolustoa, joita ei voitu mitata. Kuitenkin edellisen perusteella todennäköiseksi kaatoajankohdaksi voitiin arvioida pyöreästi 1760-luku (Zetterberg 2010). Molempien puiden hyvin yhtenevä iänmääritys viittaa kaivon rakennetun 1700-luvun kolmannella neljänneksellä, todennäköisesti 1760-luvun lopulla (kartta 34).

### **6.12 DR10, DR23 ja DR24**

**Kartat:** 17, 18, 31 ja 32

**Mustavalkokuvat:** DR10/126342: 62-64; DR23/126342: 121-128; DR24/126342: 129-136

**Digitaaliset kuvat:** DR10/126343: 159-162; DR23/126343: 275-283; DR24/126343: 284-290, liite 3 (4/6), (6/6)

**Esinekuvat:** Liite 8 ja liite 9 (6/7) + CD-ROM

**Tiilikuvat:** Liite 12 (1/1), Liite 10, kuva 30.

**Yksiköt:** Liite 5 (41/69), DR10/DSY0-DSY12; Liite 5 (58/69), DR23/DSY0-DSY18; Liite 5 (61/69), DR24/DSY0-DSY15

**Matriisi:** Liite 7 (7/7)

**Maanäytteet:** Liite 15, **MN8**, DR23/DSY13, kivien alta. Ks. erillinen liite makrofossiilianalyseistä, T. Lempiäinen 2009.

**Löydöt:** DR10/KM 2009042: 369-374; DR23/KM 2009042: 446-477; DR24/ KM 2009042: 478-491

**Kentällä poistetut löydöt:** -

**Ajoitus:** 1600-luvun ja 1700-luvun taite/1700-luvun alku

**Tulkinta:** hirsjarinallinen rakenne, johon liittyi myös kivijalkaa

Kaikki kolme rakenneosaa dokumentoitiin eri aikoina, joista ensimmäisenä rakenne DR10, sitten DR23 ja lopuksi DR24. Näin ollen kaikkien kolmen yksiköille on laadittu omat matriisinsa. Jälkitöiden aikana asemoitaessa kaikki rakenteen samalle yleiskartalle (kartta 2) varmistui, että edellä mainitut rakenneosat muodostivat yhtenäisen kokonaisuuden. Seuraavissa kappaleissa on käsitelty jokainen rakenneosaa ja siihen liittyneet yksiköt omana kokonaisuutenaan. Lopuksi käsitellään yhteisesti kaikkien rakenneosien tulkintaa, ajoitusta sekä löytöjä.

### DR23

Rakenneosaa DR23 tuli esille modernien kerrosten DSY0-DSY3 alta. Aivan rakenteen päällä sijaitsivat kerrokset DSY4 eli hiekka, jossa seassa maatonutta puuta ja tiilimurskaa sekä DSY7 eli ruskea hiekka, jossa eläintenluita ja tiilimurskaa. Yksiköt DSY4 ja DSY7 ovat todennäköisesti sama yksikkö eli sekoittunut täyttökerros.



Kuva 91. DR23. Digikuva 126343:277.



Kuva 92. DR24. Digikuva 126343:284.

Rakenteen jäännös muodostui kolmesta todella maatonesta palamattomasta koillis-lounais-suuntaisesta (pyörö)hirrestä ja yhdestä luode-kaakko-suuntaisesta oksaisesta hirrestä korkeudella n. 3,40 m mpy (kartta 31). Ristikkein toisiaan vasten sijainneiden hirsien paksuus vaihteli 13 - 20 cm välillä ja ne rajasivat neliönmallisen alueen (kuva 91).

Hirsien rajaaman tilan keskellä sijaitsi korkeudella 3,40 - 3,20 m mpy runsaasti kiviä, joiden halkaisijat vaihtelivat 15 - 70 cm välillä. Kaivinkone ehti poistaa kivistä muutamia ennen rakenteen havaitsemista. On myös huomioitava, että rakennetta esiin kaivettaessa isompien kivien välistä poistettiin runsaasti nyrkinkokoista kiveä. Osa kivistä oli palanut aivan murenaksi, osassa ei ollut lainkaan palon merkkejä näkyvissä. Koillis-lounais-suuntaisien hirsien melkein vieressä sijaitsi hirsien kanssa samansuuntainen kivirivi (Ø 20 cm), joka oli selvästi ladottu paikoilleen (kartta 31). Lisäksi kivirivi näytti muodostavan pohjoisessa nurkan ja jatkuvan tästä luode-kaakko-

suunnassa. Tämän perusteella samassa linjassa olleet hirret ja kivet voisivat olla rakenteen alkuperäistä muotoa. Aivan rakenteen keskellä olleet kivet eivät muodostaneet mitään selkeitä linjoja ja vaikuttikin siltä, että keskiosan kivet olivat pois alkuperäisiltä paikoiltaan.

Kaivettaessa maata kivien välistä ja ympäriltä havaittiin maassa paikoitellen runsaasti palanutta ja palamatonta tiilimurskaa ja tiilen palaa (DSY6). Muutamissa tiilissä oli koristelua (liite 12, 1/1). Tätä vaikeasti kaivettavaa maa-ainesta sijaitsi erityisesti koillis-lounais-suuntaisten hirsien ja kivien välisessä tilassa. Isojen kivien yhteydessä esiintyi ruskea hiekka, jossa oli savea ja palanutta ainesta seassa DSY8 sekä paikoitellen harmaata tuhkan- ja hiilensekaista maata DSY14.

Kivien ja mahdollisten palokerrosten DSY6, DSY8 ja DSY14 alta tuli esille täysin hiiltynyt koillis-lounais-suuntaisen hirren jäännös korkeudelta 3,17 m mpy ja luode-kaakko-suuntaista erittäin maatonutta laudoitusta, joka kulki koillis-lounais-suuntaisten hirsien alle. Hirren alisessa profiilissa maatuneet laudat näkyivät yksikkönä DSY10 eli maatuneen puun kerroksena. Jo mainitun hiiltyneen hirren lisäksi kiviä poistettaessa tuli esille toinenkin osin palanut luode-kaakko-suuntainen hirsi korkeudella 3,09 m mpy.

Maatuneiden puiden (DSY10) alla sijaitsivat hiekkakerrokset DSY9 ja DSY11. Rakenteen DR23 kivien ja yksikön DSY8 alla alkoi DSY13 eli hiilen ja orgaanisen aineksen sekainen multamaa. Näiden alla esiintyi vaaleanharmaata savea DSY12.

Yksikön DSY12 alta tuli esille puumurske DSY15 ja lopulta vaaleanharmaa savi DSY16 (luontainen). Saven alla tuli vastaan vielä kova hiekkamaa DSY18, joka vaikutti pohjahiekalta. Tähän kerrokseen kaivaminen lopetettiin.

Kerroksesta DSY13 otettiin maanäyte MN8, josta analysoitiin 25 kappaletta hiiltymättömän viikunan sekä yksi rautanokkosen siemenjäännös sekä ranta- ja kosteikkokasveja: solmu-, konnan- ja suolavihvilää. Vihvilät kertovat alueen vesiperäisyydestä (Lempiäinen 2009: 6-7).

Mainittakoon vielä, että Musiikki-kullaksen seinän vierustalla tuli yksikön DSY12 alta esille sekoittunut hiekka, DSY17, jossa oli rakennusjätettä runsaasti seassa. Kerros oli n. 1 m paksuinen. Tämän alta tuli esille DSY5 eli sama puuroska, joka esiintyi lähes kaikkien tutkimusalue D rakenteiden yhteydessä. Kerroksen paksuus oli enää n. 10-15 cm.

## **DR24**

Rakenne tuli esille modernien kerrosten DSY0-DSY3 alta. Rakenteen päällä sijaitsi sekoittunut täyttökerros DSY4 (sama kuin DR23, DSY4/DSY7), joka peitti kauttaaltaan rakenteen.



Rakenne DR24 (kuva 92) koostui yhdestä luode-kaakko-suuntaisesta ja kahdesta koillis-lounais-suuntaisesta hirrestä (Ø 18 cm), joista toinen tuli esille vasta rakenteen poistovaiheessa (kartta 32). Hirret, jotka sijaitsivat korkeudella 3,60 - 3,40 m mpy, olivat melko maatuneita ja oksaisia, mutta palamattomia. Kuten rakenteessa DR23, hirret rajasivat nelikulmaisen tilan.

Hirsien väliin jäävässä tilassa korkeudella n. 3,50 m mpy sijaitsi kiviä, joiden halkaisijat vaihtelivat 15 - 100 cm välillä. Osa kivistä oli palaneita, osa palamattomia. Kaivinkone ehti poistaa muutamia kiviä ennen rakenteen havaitsemista. Päällimmäiset kivistä olivat irtonaisia ja sijaitsivat irtomaassa DSY4 (sekoittunut). Luode-kaakko-suuntaisen hirren vieressä sijaitsi samansuuntainen kivirivi (kivien Ø 30 cm), jonka kivet oli ladottu linjaan ja olivat todennäköisesti alkuperäisillä paikoillaan. Aivan rakenteen keskellä olleet kivet eivät muodostaneet mitään selkeitä linjoja ja vaikuttikin siltä, että keskiosan kivet olivat pois alkuperäisiltä paikoiltaan. Kivien lomassa havaittiin jäänteitä täysin hiiltyneestä, mahdollisesti koillis-lounais-suuntaisesta hirrestä. Tällä kohtaa sijaitsi myös tiivis, palaneen tiilimurskan kerros DSY8 (kartta 32). Muita kivien yhteydessä esiintyneitä yksiköitä olivat tumman ruskea hiekka DSY7, jossa oli palanutta materiaalia seassa (palokerros kuten myös DSY8) sekä hiekka DSY6

Rakenteen DR24 alla esiintyi muutamia toisistaan poikkeavia yksiköitä. Koillis-lounais-suuntaisen hirren alla sijaitsi osin hiekka DSY11 ja osin hiesumaa DSY9. Kivien alla sijaitsivat tummaruskea hiekka DSY13 ja hiilensekainen ruskea hiekka DSY10. Yksiköiden DSY11 ja DSY13 alta tuli esille savensekainen hiesu DSY12, jonka alta paljastui tiilimurskasekainen hiekka DSY15. Lopuksi esille tuli DSY14 eli luontainen hiekka (pohjahiekka?), joka on sama kerros kuin DR23/DSY18.

## **DR10**

Rakenneosaa DR10 dokumentoitiin jo muutamia viikkoja ennen DR23 ja DR24, joten sitä ei vielä kenttätövävaiheessa osattu yhdistää edellä mainittuihin rakenneosiin. Myös rakennetta DR10 peittivät modernit kerrokset DSY0-DSY3 ja täyttökerros DSY4.

Rakenne muodostui kolmesta maatuneesta luode-kaakko-suuntaisesta hirren haljispuolikkaasta (kartta 17). Hirsien pintaa oli hieman veistetty tasaisemmaksi. Palamattomat hirret olivat todella vankanoloisia (alkuperäiset halkaisijat reilu 25 cm). Hirret sijaitsivat vieretysten tiilimurskan ja eläintenluiden sekaisessa savimaassa DSY6 korkeudella 3,50 - 3,20 m mpy ja jatkuivat kaivannon koillisprofiiliin (kuva 93).



Kuva 93. DR10, hirsitaso. Digikuva 126343:162. Kuva 94. DR10, koillisprofiili. Digikuva 126343:159.

Hirsien alla sijaitsi kivi ( $\varnothing$  20 cm) ja koillis-lounais-suuntainen veistetty neliöhirsi ( $\varnothing$  10 cm), jonka pääty näkyi rakenteen koillisprofiilissa korkeudella 3,25 – 3,05 m mpy (kartta 18, kuva 94). Hirsitason alla sijaitsi tiilimurskankesäinen hiekka DSY7 ja sen alla tummanruskea savimaa DSY12 ja vaalea hiekka DSY9. Hiekan DSY9 alla sijaitsi maatumutta puuta DSY8 ja tämän alla harmahtavaa hiekkaa DSY10 ja kaakkoispäässä hieman puuroskakerrosta DSY5. Yksikön DSY10 esiintyi savensekainen multamaa DSY11, johon kaivaminen lopetettiin.

### **Rakenteiden DR23, DR24 ja DR10 tulkinnasta löydöistä ja ajoituksesta**

Kuten jo aiemmin mainittiin, jälkitöissä saatiin rakenneosat yhdistettyä samalle kartalle, jolloin niiden voitiin muodostavan yhtenäisen isokokoisin, suorakulmaisen rakenteen (kartta 2). Rakennetta ympäröi 3 - 4 vierekkäisestä hirrestä muodostuva palamaton hirsikehikko, jonka sisäpuolella näytti kulkevan samanmuotoinen kivirakenne (kivilinjat). Aivan rakenteen keskellä sijaitsi isohkoja kiviä osin sekoittuneessa maassa, osin palokerroksessa. Vaikutti siltä, että ainoastaan rakenteen keskiosa oli palanut (kivet ja palaneet hirret sijaitsivat osin palokerroksen sisässä). Kivien sijainti vaikutti epämääräiseltä ja hajanaiselta. On mahdollista, että kivirakenne on esimerkiksi romahtanut sisäänpäin. Rakenteen yhteydestä otetusta maanäytteestä analysoitiin 25 kappaletta viikunan siemenjäänteitä.

Rakenteen tulkinta on avoin. Näyttää kuitenkin siltä, että rakenteen uloin osa on ollut hirsiperustainen ja sisäosa kiville perustettu rakenne. Rakenne on tuhoutunut suurella todennäköisyydellä tulipalossa, mistä ovat todisteena palaneet rakenteenosat mm. hiiltyneet hirret.

Rakenteen DR23 yksiköistä DSY4, DSY6, DSY7 ja DSY8 saatiin talteen löytöjä. Kerroksesta DSY4 talletettiin fajanssia, punasavikeramiikkaa, piiposliinia, liitupiipun varsia, esine-, ikkuna- ja pullolasia sekä kerroksesta DSY7 piiposliinia, punasavikeramiikkaa, liitupiipun varsia, kaakeliiltä, ikkunalasia, nauvoja ja piitä. Yksiköt DSY4 ja DSY7 ovat kuitenkin rakennetta nuorempia täyttökerroksia, joten niiden löydöt eivät anna rakenteelle oikeaa ikää. Yksiköstä DSY6 dokumentoitiin esine- ja ikkunalasia, punasavikeramiikkaa ja liitupiipun varsi ja yksiköstä DSY8 punasavikeramiikkaa, kaksi liitupiipun koppaa (kuva 95 ja 96) ja varsia, esine- ja ikkunalasia, rautaveitsi, mahdollinen nappi ja muita metalliesineiden katkelmia ja nauvoja.

Rakenteen DR24 yhteydestä löytöjä talletettiin kerroksista DSY7, DSY8, DSY10 ja DSY15. Yksiköstä DSY7 löydettiin piiposliinia ja esine- ja ikkunalasia. Kerroksesta DSY8 saatiin talteen punasavikeramiikkaa (astianpaloja sekä kaakeliiltä) sekä esine- ja ikkunalasia. Kerroksesta DSY10 talletettiin esine- ja ikkunalasia, punasavikeramiikkaa ja liitupiipun varsia ja kerroksesta DSY15 liitupiipun varsia ja esinelasia. Rakenteen DR10 yhteydestä saatiin löytöjä vain yksiköstä DSY6: fajanssia, kivi- ja punasavikeramiikkaa, liitupiipun varsia ja esine- ja ikkunalasia.



Kuvat 95 ja 96. KM 2009042:459 ja 460. Liitupiipun koppia rakenteen DR23 yhteydestä

Esinelöydöistä ajoituksellisesti informatiivisimpia ovat rakenteen DR23 yhteydestä löydettyt kaksi liitupiipun koppaa KM 2009042:459 ja KM 2009042:460. Koppa :459 on muotonsa perusteella todennäköisesti englantilaista alkuperää ja ajoittuu mahdollisesti 1600-luvun loppuun. Piippu :459 on hyvin samankaltainen ns. Lontoon tyyppiin (14 ja 15) kanssa, jotka ajoittuvat vuosiin 1660-1680 (Åkerhagen 2007: 64, 426, 182). Piippu :460 on niin ikään englantilainen ja ajoittuu muotonsa perusteella 1600-1700 -luvun vaihteeseen. Piippu muistuttaa malliltaan Yorkshiren bulbous-mallin

piippua, jota valmistettiin 1650-1690 (Åkerhagen 2007: 246-262). Piippulöytöjen perusteella rakenne voisi ajoittua 1600- 1700-lukujen vaihteeseen tai 1700-luvun alkuun.

Rakenteen DR24 yhteydestä talletettiin muutamia piiposliinin katkelmat, jotka viittaavat aikaisintaan 1700-luvun loppupuoliseen ajoitukseen. Piiposliinilöydöt ovat kuitenkin peräisin yksiköstä (DSY7), joten on mahdollista, että DSY7 on osin sekoittunut (ainakin pintaosiltaan) sen päällä olleeseen nuorempaan kerrokseen. Rakennetta kaivettiin myös osin koneella, joka on osin sekoittanut kerroksia. Tämän vuoksi pidän todennäköisempänä rakenteen ajoittumista 1700-luvun alkuun (jopa 1600-luvun lopulle) kuin 1700-luvun loppupuolelle (kartta 34).

## 7. YHTEENVETO

Koska alueella oli tehty jonkin verran aikaisempia kaivutöitä (kaukolämpökanava, olemassa olevat rakennukset, viemärointiä), leimasi kulttuurikerroksia ja niiden jäännöksiä fragmentaarisuus – kerrostumia oli säilynyt paikoitellen ja pienialaisesti. Pakkahuoneenkadun pohjoispuolisko todettiin kuitenkin yllättävän hyvin säilyneeksi alueeksi, josta dokumentoitiin melko laajoja rakennekokonaisuuksia.

Alueella ei tutkimuksen mukaan ole juurikaan säilyneitä 1600-luvun kerrostumia ja rakenteita. Tästä kuitenkin poikkeuksena rakenteet DR21 ja DR25, jotka sijaitivat n. 2 m alle nykyisen maanpinnan ja ajoittuvat todennäköisesti 1600-luvun lopulle löytömateriaalinsa perusteella. Myös rakennekokonaisuus DR23/DR24/DR10 ajoittuu esineistön perusteella todennäköisesti 1600- ja 1700-lukujen vaihteeseen. Tulliaidasta, joka on sivunnut tutkimusaluetta 1600-luvun puolessavälissä, ei löydetty merkkejä.

Suurin osa alueelta dokumentoiduista rakenteista ajoittuu 1700-luvun puolestavälistä 1700-luvun lopulle (kartta 34). Lähes kaikki Pakkahuoneenkadulta esiin tulleet jäännökset olivat luode-kaakko-suuntaisia puu- ja kivirakenteita. Historiallisten karttojen perusteella tiedetään, että jo 1700-luvun alussa kaupungin keskustaa oli jo rakennettu 1600-luvun puolenvälin regulointisuunnitelman mukaisesti melko säännölliseen ruutukaavamuotoon, jossa kadut olivat suoria ja luode-kaakko-suuntaisia sekä korttelit säännöllisiä nelikulmioita.

Muutamien rakenteiden yhteydessä havaittiin mahdollisia palokerrosten jäänteitä ja rakenteissa merkkejä tulipalosta. Palojen tapahtuma-aikaa ei pystytty tarkkaan selvittämään, mutta todennäköisesti kyseessä ovat 1700-luvun aikana riehuneet tulipalot. Myös vuoden 1822 tulipalo on mahdollinen.

Nuoremmat, 1800-luvulle ajoittuvat kerrostumat puuttuvat alueelta lähes kokonaisuudessaan. Esimerkiksi 1882 suurtulipalon jälkiä ei tutkimusalueella tavattu varmuudella lainkaan. Suurin osa 1800-luvun kerrostumista on todennäköisesti tuhoutunut aiemmissä kadunparannus- tai maansiirtotöissä, modernien tien pohjauskerrosten paksuus oli lähes metrin luokkaa. 1800-luvun kerrostumien vähäisyys pantiin merkille myös vuoden 2005 koekaivauksissa Pakkahuoneenkatu 9:ssä (Lipponen 2006: 12).

Mielenkiintoisen vertailuaineiston Pakkahuoneenkadulta dokumentoiduille rakenteille antavat Hallituskadulta samana keväänä dokumentoidut rakenteet. Hallituskadun rakennejäännökset olivat lähes yksinomaan kivijalallisten rakennusten perustuksia (Hyttinen 2010). Pakkahuoneenkadulta dokumentoitiin sen sijaan runsaasti erilaisia puurakenteita ja suoraan maapohjalle rakennettuja puuperustuksia.

Tutkimusalueen kulttuurikerrokset tuhoutuivat kesän 2009 kaivutöissä käytännössä kokonaisuudessaan. Tästä kuitenkin poikkeuksena hirsikehikkokaivo

DR22, joka jätettiin paikoilleen. Jos katualuetta tullaan tulevaisuudessa kaivamaan kaivon sijaintikohdalta, on kaivon rakenne tutkittava ja dokumentoiva ennen sen tuhoutumista.

Tutkimukset osoittivat, että Pakkahuoneenkadulla on vielä runsaasti säilyneenä muinaismuistolain suojelemia kulttuurikerroksia huolimatta siitä, että katualueella on tehty kunnallisteknisiä kaivutöitä. Tilanteen on syytä olettaa olevan sama muuallakin Pakkahuoneenkadun alueella. Jos Pakkahuoneenkadulle välillä Uusikatu - Rantakatu tai Kirkkokatu - Torikatu tulevaisuudessa suunnitellaan tehtäväksi kaivutöitä, tulee alueella suorittaa arkeologisia tutkimuksia joko ennen kaivutöitä tai niiden aikana.

Oulussa 27.4.2010

---

Marika Hyttinen  
Tutkija, FM

## 8. LÄHTEET

### Kirjallisuusviitteet

- Hakalin Pekka 2005:** *Rakennan hirrestä*. Tampere.
- Halila Aimo 1953:** *Oulun kaupungin historia II. 1721-1809*. Oulu.
- Hautala Kustaa 1975:** *Oulun kaupungin historia III. 1809-1856*. Oulu.
- Hyttinen Marika, Kallio Titta, Teija Oikarinen & Anu Rajala 2005:** "Oulun vanhat puupäällysteiset kadut". *Historiaa kaupungin alla. Kaupunkiarkeologisia tutkimuksia Oulussa*. Pohjois-Pohjanmaan museon julkaisuja 16. Oulu. 63-69.
- Hyttinen Marika ja Oikarinen Teija 2009:** "Länkisen (Hjärpen) lammen rakennuskantaa 1600-luvun Oulussa". *Ei Kiveäkään kääntämättä. Juhlakirja Pentti Koivuselle*. Toim. Ikäheimo Janne & Lipponen Sanna. Tornio. 267-275.
- Kostet Juhani 1995:** *Cartographia urbium Finnicarum. Suomen kaupunkien kaupunkikartografia 1600-luvulla ja 1700-luvun alussa*. Monumenta Cartographica Septentrionalia 1. Pieksämäki.
- Müller Reijo ja Tarna Tauno 1977:** *Vanhaa lasia ja posliinia*. Helsinki
- Niukkanen Marianna 2002:** "Södra kärrgatan – Eteläinen suokatu". *Sirpaleita suurvalta-ajan Helsingistä*. Toim. Marianne Niukkanen. Hämeenlinna. 82-87.
- Snellmann Johannes 2000 [1737]:** *De Urbe Uloa – Oulun kaupungista*. Scripta Historica 28. Jyväskylä.
- Soininen Arvo M. 1975:** *Vanha maataloutemme. Maatalous ja maatalousväestö Suomessa perinnäisen maatalouden loppukaudella 1720-luvulta 1870-luvulle*. Journal of the Scientific Agricultural Society of Finland. Vol. 46, Supplement: p. 1-459, 1974. Maataloustieteellinen Aikakauskirja, erikoisnumero. Forssa.
- Virkkunen A. H. 1953:** *Oulun kaupungin historia I. Kaupungin alkua ajoilta isonvihan loppuun*. Oulu.
- Virtanen Matti 1977:** *Vanhoja aseita*. Porvoo.
- Åkerhagen Arne 2004:** *Svenska kritpipstillverkare och deras pipor*. Trångsund.

### Muut lähteet

- Hyttinen Marika 2010:** *Oulu, Hallituskatu. Katutöiden arkeologinen valvonta 11.5. – 10.6.2009*. MV/RHO.
- Hyttinen Marika & Oikarinen Teija 2008:** *Oulu, Virastotalo I/7/4 (VIRTA-07). Kaupunkiarkeologinen seuranta ja hirsikehikon pelastuskaivaus 9.8.-12.9.2007*. MV/RHO.
- Kallio Titta 2007:** *Oulu, Virastotalo I/7/4. Kaupunkiarkeologinen pelastuskaivaus 3.7.-28.7.2006*. MV/RHO.
- Kehusmaa Aimo 1997:** *Oulu, Aleksanterinkatu 8:n kaivaukset 1997*. MV/RHO.
- Lipponen Sanna 2005:** *Oulu, Virastotalo Kaupunkiarkeologinen koekaivaus 8.6.-9.7.2004*. MV/RHO.
- Lempiäinen Terttu 2009:** *Oulu, Pakkahuoneenkatu. Arkeologinen valvontakaivaus. Makrofossiilitutkimus. Tutkimusraportti*. Turku.
- Museovirasto 2003:** *Pientalon perustusten korjaus. Museoviraston korjauskortisto. Korjauskortti nro 24. 21.09.2003*. Helsinki.
- Oikarinen Teija 2008:** *Oulu, Virastotalo I/7/4 (VIRTA-07). Kaupunkiarkeologinen pelastuskaivaus 12.4. – 25.5.2007*. MV/RHO.

**Zetterberg Pentti 2010:** Museoviraston Rakennushistorian osaston Oulun Pakkahuoneenkadun arkeologisen valvonnan puunäytteiden iänmääritys, dendrokronologiset ajoitukset FIO4401-FIO4405. *Dendrokronologian laboratorion ajoitusseleste 358*. Dendrokronologian laboratorio, Ekologian tutkimusinstituutti, biotieteiden tiedekunta, Joensuun yliopisto.

#### **Elektroniset lähteet**

**Åkerhagen Arne 2007:** *Kritpipor funna i Sverige*. CD-ROM.



## Mustavalkokuvalettelu, Oulu, Pakkahuoneenkatu 2009, M. Hyttinen

ID	Ala_nro	Negatiivi_nro	Kunta	Kohde	Pvm	Klo	Suunta	Kuva-aihe	Kuvaaja
126342	poistettu	1	OULU	Pakkahuoneenkatu	8.6.	10:35	pohjoinen	CR1	TI
126342	poistettu	2	OULU	Pakkahuoneenkatu	8.6.	10:35	pohjoinen	CR1	TI
126342	1	3	OULU	Pakkahuoneenkatu	8.6.	10:35	pohjoinen	CR1	TI
126342	2	11	OULU	Pakkahuoneenkatu	9.6.	13:31	pohjoinen	CR2, taso	TI
126342	3	12	OULU	Pakkahuoneenkatu	11.6.	11:46	koillinen	CR3, taso	TI
126342	4	13	OULU	Pakkahuoneenkatu	11.6.	11:51	pohjoinen	CR4, kivet ja puu, taso	MH
126342	5	14	OULU	Pakkahuoneenkatu	12.6.	7:50	lounas	CR5, tiilitaso	MH
126342	6	15	OULU	Pakkahuoneenkatu	16.6.	14:50	luode	CR6a, pohjoispääty	MH
126342	7	16	OULU	Pakkahuoneenkatu	16.6.	14:50	kaakko	CR6a, pohjoispääty	MH
126342	8	17	OULU	Pakkahuoneenkatu	17.6.	7:30	kaakko	CR8, taso, yleiskuva	AR
126342	9	18	OULU	Pakkahuoneenkatu	17.6.	8:58	luode	CR8 ja CR9	MH
126342	10	19	OULU	Pakkahuoneenkatu	17.6.	9:00	luode	CR9, yleiskuva	MH
126342	11	20	OULU	Pakkahuoneenkatu	17.6.	9:00	luode	CR8, yleiskuva	MH
126342	12	21	OULU	Pakkahuoneenkatu	17.6.	9:00	kaakko	CR9 yleiskuva	MH
126342	13	22	OULU	Pakkahuoneenkatu	17.6.	9:00	kaakko	CR8 ja CR9	MH
126342	14	23	OULU	Pakkahuoneenkatu	18.6.	9:02	luode	CR10, kivijalka ja CR11, vesikouru, yleiskuva	MH
126342	15	24	OULU	Pakkahuoneenkatu	18.6.	9:02	luode	CR11, vesikouru	MH
126342	16	25	OULU	Pakkahuoneenkatu	18.6.	9:02	luode	CR10, kivijalka	MH
126342	17	26	OULU	Pakkahuoneenkatu	18.6.	9:02	kaakko	CR10 ja CR11, yleiskuva	MH
126342	18	27	OULU	Pakkahuoneenkatu	18.6.	9:02	päältä	Lähikuva puusta CR10 ja CR11	MH
126342	19	28	OULU	Pakkahuoneenkatu	18.6.	9:10	luode	CR12, kivijalka, yleiskuva	AR
126342	20	29	OULU	Pakkahuoneenkatu	18.6.	9:10	koillinen	CR12	AR
126342	21	30	OULU	Pakkahuoneenkatu	18.6.	10:25	kaakko	CR6b, puuoskataso ja kivirakenne	LM
126342	22	31	OULU	Pakkahuoneenkatu	18.6.	10:25	etelä	CR6b, puuoskataso ja kivirakenne	LM
126342	23	32	OULU	Pakkahuoneenkatu	18.6.	10:25	luode	CR6b, puuoskataso ja kivirakenne	LM
126342	24	33	OULU	Pakkahuoneenkatu	18.6.	10:25	koillinen	CR7	LM
126342	25	34	OULU	Pakkahuoneenkatu	18.6.	10:25	luode	CR7, CR6a, CR6b, yleiskuva	LM
126342	26	35	OULU	Pakkahuoneenkatu	22.6.	7:20	kaakko	CR10 ja CR11, hirsi alla, yksityiskohta	MH
126342	27	36	OULU	Pakkahuoneenkatu	22.6.	7:21	luode	CR10 ja CR11, hirsi alla, yksityiskohta	MH
126342	28	1	Oulu	Pakkahuoneenkatu	22.6.	7:50	länsi	CR13 ja CR14 puhdistettuina	SS
126342	29	2	Oulu	Pakkahuoneenkatu	22.6.	7:50	pohjoinen	CR13 ja CR14 puhdistettuina	SS
126342	poistettu	3	Oulu	Pakkahuoneenkatu	22.6.	9:30	pohjoinen	CR15, puurakenne	LM

## Mustavalkokuvalettelu, Oulu, Pakkahuoneenkatu 2009, M. Hyttinen

ID	Ala_nro	Negatiivi_nro	Kunta	Kohde	Pvm	Klo	Suunta	Kuva-aihe	Kuvaaja
126342	30	4	Oulu	Pakkahuoneenkatu	22.6.	9:30	kaakko	CR15 ja CR16. Tyokuva, Kirsi ja Anu	LM
126342	31	5	Oulu	Pakkahuoneenkatu	22.6.	9:30	länsi	CR15	LM
126342	32	6	Oulu	Pakkahuoneenkatu	22.6.	10:00	kaakko	CR16 puhdistettuna	AR
126342	33	7	Oulu	Pakkahuoneenkatu	22.6.	11:51	kaakko	CR16, maatuneita ja hiiltyneitä lautoja kivien päällä	MH
126342	34	8	Oulu	Pakkahuoneenkatu	22.6.	11:51	kaakko	CR16, maatuneita ja hiiltyneitä lautoja kivien päällä	MH
126342	35	9	Oulu	Pakkahuoneenkatu	22.6.	11:54	ylhäältä	CR16, lankkuja kivien alla ja vesikouru	MH
126342	36	10	Oulu	Pakkahuoneenkatu	22.6.	11:50	lounas	CR16, lankkuja kivien alla ja vesikouru	MH
126342	37	11	Oulu	Pakkahuoneenkatu	22.6.	15:00	kaakko	CR17, yleiskuva	MH
126342	38	12	Oulu	Pakkahuoneenkatu	22.6.	15:01	pohjoinen	CR17, yleiskuva	MH
126342	39	13	Oulu	Pakkahuoneenkatu	22.6.	16:33	koillinen	CR17, alemmat puut, luoteispääty	MH
126342	40	14	Oulu	Pakkahuoneenkatu	22.6.	16:51	pohjoinen	CR14, yleiskuva	MH
126342	41	15	Oulu	Pakkahuoneenkatu	24.6.	12:49	pohjoinen	DR1, yleiskuva	MH
126342	42	16	Oulu	Pakkahuoneenkatu	24.6.	12:51	luode	DR1 ja DR2 alkupää, yleiskuva	MH
126342	43	17	Oulu	Pakkahuoneenkatu	24.6.	12:52	kaakko	DR1, yleiskuva	MH
126342	44	18	Oulu	Pakkahuoneenkatu	24.6.	12:52	itä	DR1, yleiskuva	MH
126342	45	19	Oulu	Pakkahuoneenkatu	24.6.	14:00	etelä	CR18, yleiskuva	SS
126342	46	20	Oulu	Pakkahuoneenkatu	25.6.	7:30	ylhäältä	DR1, salvos, yksityiskohta	MH
126342	47	21	Oulu	Pakkahuoneenkatu	25.6.	7:48	etelä	DR2, yleiskuva	MH
126342	48	22	Oulu	Pakkahuoneenkatu	25.6.	7:49	koillinen	DR1 ja DR2, yleiskuva	MH
126342	49	23	Oulu	Pakkahuoneenkatu	25.6.	8:20	luode	CR18 jatkoa	MH
126342	poistettu	24	Oulu	Pakkahuoneenkatu	25.6.	8:20	länsi	CR18 jatkoa	MH
126342	poistettu	25	Oulu	Pakkahuoneenkatu	25.6.	8:30	koillinen	DR5a, tynnyri, yleiskuva	AR
126342	50	26	Oulu	Pakkahuoneenkatu	25.6.	8:30	koillinen	DR5a, tynnyri, yleiskuva	AR
126342	poistettu	27	Oulu	Pakkahuoneenkatu	25.6.	10:41	ylhäältä	DR1, alimmat puut, yleiskuva	MH
126342	51	28	Oulu	Pakkahuoneenkatu	25.6.	10:41	kaakko	DR1, alimmat puut, yleiskuva	MH
126342	52	29	Oulu	Pakkahuoneenkatu	25.6.	14:47	länsi	DR7, yleiskuva	KJK
126342	53	30	Oulu	Pakkahuoneenkatu	25.6.	14:48	koillinen	DR7, yleiskuva	KJK
126342	54	31	Oulu	Pakkahuoneenkatu	26.6.	7:20	etelä	DR2 ja DR3, yleiskuva	MH
126342	55	32	Oulu	Pakkahuoneenkatu	26.6.	7:23	kaakko	DR1, DR2 ja DR3, yleiskuva	MH
126342	56	33	Oulu	Pakkahuoneenkatu	26.6.	7:25	kaakko	DR2 ja DR3, yleiskuva	MH
126342	57	34	Oulu	Pakkahuoneenkatu	26.6.	7:26	luode	DR3, yleiskuva	MH
126342	58	35	Oulu	Pakkahuoneenkatu	26.6.	7:27	luode	DR1, DR2 ja DR3, yleiskuva	MH

## Mustavalkokuvalettelö, Oulu, Pakkahuoneenkatu 2009, M. Hyttinen

ID	Ala_nro	Negatiivi_nro	Kunta	Kohde	Pvm	Klo	Suunta	Kuva-aihe	Kuvaaja
126342	59	36	Oulu	Pakkahuoneenkatu	26.6.	7:29	luode	DR2, kivet	MH
126342	60	37	Oulu	Pakkahuoneenkatu	26.6.	7:30	pohjoinen	DR1, DR2 ja DR3, yleiskuva	MH
126342	61	0.0	Oulu	Pakkahuoneenkatu	26.6.	8:30	koillinen	DR9, yleiskuva	KJK
126342	poistettu	0	Oulu	Pakkahuoneenkatu	26.6.	8:30	luode	DR9, yleiskuva	KJK
126342	62	1	Oulu	Pakkahuoneenkatu	26.6.	12:15	luode	DR10, yleiskuva	KJK
126342	poistettu	2	Oulu	Pakkahuoneenkatu	26.6.	12:17	koillinen	DR10, yleiskuva	KJK
126342	63	3	Oulu	Pakkahuoneenkatu	26.6.	12:18	koillinen	DR10, profillia, yksityiskohta	KJK
126342	64	4	Oulu	Pakkahuoneenkatu	26.6.	12:19	pohjoinen	DR10, yleiskuva	LM
126342	65	5	Oulu	Pakkahuoneenkatu	26.6.	12:59	länsi	DR8, yleiskuva	LM
126342	66	6	Oulu	Pakkahuoneenkatu	26.6.	13:00	kaakko	DR8, yleiskuva	SS
126342	67	7	Oulu	Pakkahuoneenkatu	29.6.	10:08	etelä	DR12, yleiskuva	AR
126342	poistettu	8	Oulu	Pakkahuoneenkatu	29.6.	10:08	kaakko	DR12, yleiskuva	AR
126342	68	9	Oulu	Pakkahuoneenkatu	29.6.	11:49	ylh/kaakko	DR6, kivijalka	MH
126342	69	10	Oulu	Pakkahuoneenkatu	29.6.	11:49	luode	DR6, kivijalka	MH
126342	70	11	Oulu	Pakkahuoneenkatu	29.6.	11:49	pohjoinen	DR6, kivijalka	MH
126342	71	12	Oulu	Pakkahuoneenkatu	30.6.	8:00	ylh/lounas	DR5a, tynnyri, yleiskuva	MH
126342	72	13	Oulu	Pakkahuoneenkatu	30.6.	8:05	länsi/luode	DR5a, tynnyri, yleiskuva	SS
126342	73	14	Oulu	Pakkahuoneenkatu	30.6.	8:05	itä	DR5a, tynnyri, lähikuva	SS
126342	74	15	Oulu	Pakkahuoneenkatu	30.6.	8:05	koillinen	DR5a, tynnyri, yleiskuva	SS
126342	75	16	Oulu	Pakkahuoneenkatu	2.7.	10:17	kaakko	DR13, yleiskuva	SS
126342	76	17	Oulu	Pakkahuoneenkatu	2.7.	10:17	koillinen	DR13, yleiskuva	SS
126342	77	18	Oulu	Pakkahuoneenkatu	3.7.	7:30	kaakko	DR14, yleiskuva	MH
126342	78	19	Oulu	Pakkahuoneenkatu	3.7.	7:32	luode	DR14 ja DR15, yleiskuva	MH
126342	79	20	Oulu	Pakkahuoneenkatu	3.7.	7:32	luode	DR14, yksityiskohtakuva kourusta	MH
126342	80	21	Oulu	Pakkahuoneenkatu	3.7.	7:32	koillinen	DR14, eteläpäätty	MH
126342	81	22	Oulu	Pakkahuoneenkatu	3.7.	7:40	koillinen	DR14 pohjoispäätty	MH
126342	82	23	Oulu	Pakkahuoneenkatu	3.7.	7:40	pohjoinen	DR14, yleiskuva	MH
126342	83	24	Oulu	Pakkahuoneenkatu	3.7.	10:30	kaakko	DR16	SS
126342	84	25	Oulu	Pakkahuoneenkatu	3.7.	12:23	kaakko	DR16	AR
126342	85	26	Oulu	Pakkahuoneenkatu	3.7.	12:23	koillinen	DR16	AR
126342	86	27	Oulu	Pakkahuoneenkatu	6.7.	15:10	lounas	DR17, yleiskuva	AR
126342	poistettu	28	Oulu	Pakkahuoneenkatu	6.7.	15:10	lounas	DR17, yleiskuva	AR

## Mustavalkokuvalettelu, Oulu, Pakkahuoneenkatu 2009, M. Hyttinen

ID	Ala_nro	Negatiivi_nro	Kunta	Kohde	Pvm	Klo	Suunta	Kuva-aihe	Kuvaaja
126342	87	29	Oulu	Pakkahuoneenkatu	6.7.	15:10	luode	DR17, yleiskuva	AR
126342	88	30	Oulu	Pakkahuoneenkatu	7.7.	9:52	länsi	DR18a (kivet) ja DR18b (puut), yleiskuva	AR
126342	89	31	Oulu	Pakkahuoneenkatu	7.7.	9:52	luode	DR18a (kivet) ja DR18b (puut), yleiskuva	AR
126342	90	32	Oulu	Pakkahuoneenkatu	7.7.	9:52	koillinen	DR18a (kivet) ja DR18b (puut), yleiskuva	AR
126342	91	33	Oulu	Pakkahuoneenkatu	7.7.	9:52	itä	DR18a (kivet) ja DR18b (puut), yleiskuva	AR
126342	92	34	Oulu	Pakkahuoneenkatu	7.7.	9:52	itä	DR18a (kivet) ja DR18b (puut), yleiskuva	AR
126342	93	35	Oulu	Pakkahuoneenkatu	7.7.	9:52	itä	DR18b (puut), lähikuva	AR
126342	94	36	Oulu	Pakkahuoneenkatu	7.7.	9:52	itä	DR18a (kivet) ja DR18b (puut), lähikuva	AR
126342	poistettu	37	Oulu	Pakkahuoneenkatu	7.7.	9:52	itä	DR18, lähikuva	AR
126342	95	0	Oulu	Pakkahuoneenkatu	8.7.	10:15	itä	DR19, yleiskuva	MH
126342	96	1	Oulu	Pakkahuoneenkatu	8.7.	10:15	koillinen	DR19, yleiskuva	MH
126342	97	2	Oulu	Pakkahuoneenkatu	8.7.	10:15	luode	DR19, yleiskuva	MH
126342	98	3	Oulu	Pakkahuoneenkatu	8.7.	10:15	etelä	DR19, yleiskuva	MH
126342	99	4	Oulu	Pakkahuoneenkatu	8.7.	10:15	lounas	DR19, länsipääty	MH
126342	100	5	Oulu	Pakkahuoneenkatu	8.7.	10:15	koillinen	DR19, itäpääty	MH
126342	101	6	Oulu	Pakkahuoneenkatu	9.7.	10:30	pohjoinen	DR20, kivirakenne	AR
126342	102	7	Oulu	Pakkahuoneenkatu	10.7.	12:03	kaakko	DR21, puurakenne	AR
126342	103	8	Oulu	Pakkahuoneenkatu	10.7.	12:03	pohjoinen	DR21, puurakenne	AR
126342	104	9	Oulu	Pakkahuoneenkatu	13.7.	12:15	kaakko	DR22, kaakkoisprofiili	MH
126342	105	10	Oulu	Pakkahuoneenkatu	13.7.	12:20	itä	DR22, kaakkoisprofiili	MH
126342	106	11	Oulu	Pakkahuoneenkatu	13.7.	12:22	itä	DR22, kaivon itänurkka	MH
126342	107	12	Oulu	Pakkahuoneenkatu	13.7.	12:22	itä	DR22, kaivon länsinurkka	MH
126342	108	13	Oulu	Pakkahuoneenkatu	13.7.	12:25	itä	DR22, profiili	MH
126342	109	14	Oulu	Pakkahuoneenkatu	13.7.	12:25	kaakko	DR22, tuohta ja salvokset, yksityiskohta	MH
126342	110	15	Oulu	Pakkahuoneenkatu	13.7.	12:26	kaakko	DR22, tuohta ja salvokset, yksityiskohta	MH
126342	111	16	Oulu	Pakkahuoneenkatu	13.7.	12:28	itä	DR22, itäpääty profiilista	MH
126342	112	17	Oulu	Pakkahuoneenkatu	13.7.	12:35	kaakko	DR22, taso ja profiili	MH
126342	113	18	Oulu	Pakkahuoneenkatu	13.7.	12:35	itä	DR22, taso ja profiili	MH
126342	114	19	Oulu	Pakkahuoneenkatu	13.7.	12:35	länsi/luode	DR22, taso	MH
126342	115	20	Oulu	Pakkahuoneenkatu	13.7.	12:35	länsi	DR22, taso	MH
126342	116	21	Oulu	Pakkahuoneenkatu	13.7.	12:35	pohj/koillinen	DR22, taso	MH
126342	117	22	Oulu	Pakkahuoneenkatu	13.7.	12:35	itä	DR22, taso ja profiili	MH

## Mustavalkokuvalettelö, Oulu, Pakkahuoneenkatu 2009, M. Hyttinen

ID	Ala_nro	Negatiivi_nro	Kunta	Kohde	Pvm	Klo	Suunta	Kuva-aihe	Kuvaaja
126342	118	23	Oulu	Pakkahuoneenkatu	14.7.	7:55	kaakko	DR22, hirsi länsinurkassa kaivon ulkopuolella, yksityiskohta	MH
126342	119	24	Oulu	Pakkahuoneenkatu	14.7.	7:55	kaakko	DR22, hirsi länsinurkassa kaivon ulkopuolella, yksityiskohta	SS
126342	120	25	Oulu	Pakkahuoneenkatu	14.7.	7:55	kaakko	DR22, itänurkka, salvokset, yksityiskohta	MH
126342	121	26	Oulu	Pakkahuoneenkatu	15.7.	7:38	kaakko	DR23, taso, yleiskuva	AR
126342	122	27	Oulu	Pakkahuoneenkatu	15.7.	7:38	itä	DR23, taso, yleiskuva	AR
126342	123	28	Oulu	Pakkahuoneenkatu	15.7.	7:39	itä	DR23, taso, yleiskuva	AR
126342	124	29	Oulu	Pakkahuoneenkatu	15.7.	7:40	lounas	DR23, taso, yleiskuva	AR
126342	125	30	Oulu	Pakkahuoneenkatu	15.7.	7:40	lounas	DR23, kivet ja luodeseinämä (hirsi)	AR
126342	126	31	Oulu	Pakkahuoneenkatu	15.7.	7:40	lounas	DR23, luodeseinämä, hirret	AR
126342	127	32	Oulu	Pakkahuoneenkatu	15.7.	7:41	etelä	DR23, keskusosa, kivet	AR
126342	128	33	Oulu	Pakkahuoneenkatu	15.7.	7:42	kaakko	DR23, kaakkoisseinämän huonosti säilyneet hirret	AR
126342	129	34	Oulu	Pakkahuoneenkatu	16.7.	11:53	kaakko	DR24, eteläosa; hirret ja kivet	MH
126342	130	35	Oulu	Pakkahuoneenkatu	16.7.	11:53	kaakko	DR24, pohjoisosa, kivet	MH
126342	poistettu	36	Oulu	Pakkahuoneenkatu	16.7.	11:53	lounas	DR24, tiiliösiot itäosassa	MH
126342	131	1	Oulu	Pakkahuoneenkatu	16.7.	12:02	itä	DR24, yleiskuva	MH
126342	132	2	Oulu	Pakkahuoneenkatu	16.7.	12:03	lounas	DR24, yleiskuva	MH
126342	133	3	Oulu	Pakkahuoneenkatu	16.7.	12:03	lounas	DR24, tiilet itäosassa	MH
126342	134	4	Oulu	Pakkahuoneenkatu	16.7.	12:03	luode	DR24, hirsi ja kivet	MH
126342	135	5	Oulu	Pakkahuoneenkatu	16.7.	12:03	koillinen	DR24, kivet	MH
126342	136	6	Oulu	Pakkahuoneenkatu	16.7.	12:03	etelä	DR24, keskiosan kivet	MH

## Digikuvaluettelo, Oulu, Pakkahuoneenkatu 2009, M. Hyttinen

ID	Ala_nro	Kunta	Kohde	Pvm	Klo	Suunta	Kuva-aihe	Kuvaaja	Tyyppi
126343	1	Oulu	Pakkahuoneenkatu	4.6.	8:12	kaakko	Pakkahuoneenkatu, yleiskuva	TI	Digi
126343	2	Oulu	Pakkahuoneenkatu	4.6.	8:12	kaakko	Pakkahuoneenkatu, yleiskuva	TI	Digi
126343	3	Oulu	Pakkahuoneenkatu	8.6.	10:30	pohjoinen	CR1	TI	Digi
126343	4	Oulu	Pakkahuoneenkatu	8.6.	10:30	pohjoinen	CR1	TI	Digi
126343	5	Oulu	Pakkahuoneenkatu	9.6.	9:39	kaakko	Pakkahuoneenkatu, tutkimusalue C aloitettuna	MH	Digi
126343	6	Oulu	Pakkahuoneenkatu	9.6.	13:30	pohjoinen	CR2, taso	TI	Digi
126343	7	Oulu	Pakkahuoneenkatu	9.6.	13:30	itä	CR2, taso	AR	Digi
126343	8	Oulu	Pakkahuoneenkatu	9.6.	14:00	lounas	CR2, lounaisprofiili, puuta profiilissa	AR	Digi
126343	9	Oulu	Pakkahuoneenkatu	9.6.	14:00	lounas	CR2, lounaisprofiili, puuta profiilissa	AR	Digi
126343	10	Oulu	Pakkahuoneenkatu	11.6.	7:41	koillinen	Tutkimusalue C, vesijohtokaivannon koillisprofiili, puuroskaa	MH	Digi
126343	11	Oulu	Pakkahuoneenkatu	11.6.	7:42	koillinen	Tutkimusalue C, vesijohtokaivannon koillisprofiili, puuroskaa	MH	Digi
126343	12	Oulu	Pakkahuoneenkatu	11.6.	11:45	itä	CR3, taso	TI	Digi
126343	13	Oulu	Pakkahuoneenkatu	11.6.	11:45	koillinen	CR3, taso	TI	Digi
126343	14	Oulu	Pakkahuoneenkatu	11.6.	11:55	itä	CR3 ja kivet, työkuva	AR	Digi
126343	15	Oulu	Pakkahuoneenkatu	11.6.	11:56	lounas	CR3, työkuva	AR	Digi
126343	16	Oulu	Pakkahuoneenkatu	11.6.	11:59	etelä	CR3 ja kaivanto, työkuva	AR	Digi
126343	17	Oulu	Pakkahuoneenkatu	11.6.	12:00	etelä	CR4, kivet ja puu tasossa, taustalla kaukolämpö	MH	Digi
126343	18	Oulu	Pakkahuoneenkatu	11.6.	12:01	länsi	CR4, kivet ja puu tasossa	MH	Digi
126343	19	Oulu	Pakkahuoneenkatu	11.6.	12:01	ylhäältä	CR4, kivet ja puu tasossa, lähikuva	MH	Digi
126343	20	Oulu	Pakkahuoneenkatu	11.6.	14:50	etelä	Pakkahuoneenkatu, konekaivun valvontaa	MH	Digi
126343	21	Oulu	Pakkahuoneenkatu	12.6.	7:50	etelä	CR5, tiilitaso	TI	Digi
126343	22	Oulu	Pakkahuoneenkatu	12.6.	7:50	koillinen	CR5, tiilitaso	TI	Digi
126343	23	Oulu	Pakkahuoneenkatu	12.6.	7:54	lounas	CR5, lounaisprofiili, yleiskuva	MH	Digi
126343	24	Oulu	Pakkahuoneenkatu	12.6.	7:55	lounas	CR5, lounaisprofiili, yksityiskohta	MH	Digi
126343	25	Oulu	Pakkahuoneenkatu	12.6.	7:56	lounas	CR5, yleiskuva.	MH	Digi
126343	26	Oulu	Pakkahuoneenkatu	16.6.	10:55	ylhäältä	CR6a, kaksi kolikkoa KM2009042:98 ja :99 "in situ", lähikuva	SS	Digi
126343	27	Oulu	Pakkahuoneenkatu	16.6.	10:55	ylhäältä	CR6a, punasaviastian kappale "in situ", lähikuva	SS	Digi
126343	28	Oulu	Pakkahuoneenkatu	16.6.	11:00	etelä	CR6a, työkuva	SS	Digi
126343	29	Oulu	Pakkahuoneenkatu	16.6.	14:43	lounas	CR6a, pohjoinen pääty	AR	Digi
126343	30	Oulu	Pakkahuoneenkatu	16.6.	14:43	luode	CR6a, pohjoinen pääty	AR	Digi
126343	31	Oulu	Pakkahuoneenkatu	16.6.	14:45	kaakko	CR6a, pohjoinen pääty	AR	Digi

## Digikuvaluettelo, Oulu, Pakkahuoneenkatu 2009, M. Hyttinen

ID	Ala_nro	Kunta	Kohde	Pvm	Klo	Suunta	Kuva-aihe	Kuvaaja	Tyyppi
126343	32	Oulu	Pakkahuoneenkatu	16.6.	14:45	ylhäältä	CR6a, pohjoinen pääty, koristetiiltä "in situ", lähikuva	AR	Digi
126343	33	Oulu	Pakkahuoneenkatu	16.6.	14:45	ylhäältä	CR6a, pohjoinen pääty, koristetiiltä "in situ", lähikuva	AR	Digi
126343	34	Oulu	Pakkahuoneenkatu	16.6.	14:48	luode	CR6b, pohjoinen pääty, pitkä hirsi	AR	Digi
126343	35	Oulu	Pakkahuoneenkatu	17.6.	7:30	koillinen	CR8, taso, yleiskuva	AR	Digi
126343	36	Oulu	Pakkahuoneenkatu	17.6.	7:30	kaakko	CR8, taso, yleiskuva	AR	Digi
126343	37	Oulu	Pakkahuoneenkatu	17.6.	8:44	luode	CR9, taso, yleiskuva	MH	Digi
126343	38	Oulu	Pakkahuoneenkatu	17.6.	8:47	kaakko	CR9	MH	Digi
126343	39	Oulu	Pakkahuoneenkatu	17.6.	8:50	luode	CR8, hirsi tasossa	MH	Digi
126343	40	Oulu	Pakkahuoneenkatu	17.6.	8:50	koillinen	CR8, hirsi tasossa	MH	Digi
126343	41	Oulu	Pakkahuoneenkatu	17.6.	8:50	kaakko	CR8 ja CR9	MH	Digi
126343	42	Oulu	Pakkahuoneenkatu	17.6.	8:55	luode	CR8 ja CR9	MH	Digi
126343	43	Oulu	Pakkahuoneenkatu	17.6.	8:58	lounas	CR8, panorama	MH	Digi
126343	44	Oulu	Pakkahuoneenkatu	17.6.	8:58	lounas	CR8, panorama	MH	Digi
126343	45	Oulu	Pakkahuoneenkatu	17.6.	8:58	ylhäältä	CR9, panorama	MH	Digi
126343	46	Oulu	Pakkahuoneenkatu	17.6.	11:02	ylhäältä	CR8, pienet kivet hirren vieressä	MH	Digi
126343	47	Oulu	Pakkahuoneenkatu	17.6.	11:03	ylhäältä	CR8, hirressä naula	MH	Digi
126343	48	Oulu	Pakkahuoneenkatu	17.6.	11:04	ylhäältä	CR9, hirren pää	MH	Digi
126343	49	Oulu	Pakkahuoneenkatu	18.6.	8:55	pohjoinen	CR10, kivijalka ja CR11, kivikouru	MH	Digi
126343	50	Oulu	Pakkahuoneenkatu	18.6.	8:55	luode	CR10, kivijalka ja CR11, kivikouru	MH	Digi
126343	51	Oulu	Pakkahuoneenkatu	18.6.	8:55	luode	CR10	MH	Digi
126343	52	Oulu	Pakkahuoneenkatu	18.6.	8:55	kaakko	CR10 ja CR11	MH	Digi
126343	53	Oulu	Pakkahuoneenkatu	18.6.	8:55	ylhäältä	CR11, yksityiskohta puusta	MH	Digi
126343	54	Oulu	Pakkahuoneenkatu	18.6.	8:55	luode	CR11, kivikouru	MH	Digi
126343	55	Oulu	Pakkahuoneenkatu	18.6.	8:55	luode	CR11, kivikouru	MH	Digi
126343	56	Oulu	Pakkahuoneenkatu	18.6.	9:02	koillinen	CR10 ja CR11, yleiskuva	MH	Digi
126343	57	Oulu	Pakkahuoneenkatu	18.6.	9:02	lounas	CR10 ja CR11, yleiskuva	MH	Digi
126343	58	Oulu	Pakkahuoneenkatu	18.6.	9:02	kaakko	CR12, työkuva	MH	Digi
126343	59	Oulu	Pakkahuoneenkatu	18.6.	9:10	luode	CR12, yleiskuva	MH	Digi
126343	60	Oulu	Pakkahuoneenkatu	18.6.	9:10	koillinen	CR12, yleiskuva	MH	Digi
126343	61	Oulu	Pakkahuoneenkatu	18.6.	9:10	kaakko	CR12, yleiskuva	MH	Digi
126343	62	Oulu	Pakkahuoneenkatu	18.6.	9:10	ylhäältä	CR12, kuviotiilet, lähikuva	MH	Digi

## Digikuvaluettelo, Oulu, Pakkahuoneenkatu 2009, M. Hyttinen

ID	Ala_nro	Kunta	Kohde	Pvm	Klo	Suunta	Kuva-aihe	Kuvaaja	Tyyppi
126343	63	Oulu	Pakkahuoneenkatu	18.6.	9:10	ylhäältä	CR12, eteläpää, tiiliryhmä, yksityiskohta	MH	Digi
126343	64	Oulu	Pakkahuoneenkatu	18.6.	10:15	länsi	CR6b, puuroskataso	LM	Digi
126343	65	Oulu	Pakkahuoneenkatu	18.6.	10:15	kaakko	CR6b, puuroskataso	LM	Digi
126343	66	Oulu	Pakkahuoneenkatu	18.6.	10:15	ylhäältä	CR6b, puuroskataso, lähikuva	LM	Digi
126343	67	Oulu	Pakkahuoneenkatu	18.6.	10:15	itä	CR6b, puu	LM	Digi
126343	68	Oulu	Pakkahuoneenkatu	18.6.	10:15	pohjoinen	CR6b, itäpäätty	LM	Digi
126343	69	Oulu	Pakkahuoneenkatu	18.6.	10:48	luode	CR6a, CR6b (itäpäätty) ja CR7	LM	Digi
126343	70	Oulu	Pakkahuoneenkatu	18.6.	10:48	koillinen	CR6b (itäpäätty) ja CR7 (keskellä)	LM	Digi
126343	71	Oulu	Pakkahuoneenkatu	18.6.	10:48	ylhäältä	CR7, lähikuva	LM	Digi
126343	72	Oulu	Pakkahuoneenkatu	18.6.	13:05	itä	CR7 ja CR13, puhdistus, työkuva	SS	Digi
126343	73	Oulu	Pakkahuoneenkatu	18.6.	13:06	ylhäältä	CR13, lautoja, lähikuva.	SS	Digi
126343	74	Oulu	Pakkahuoneenkatu	22.6.	7:14	ylhäältä	CR10 ja CR11, kivijalka, hirs, lähikuva	MH	Digi
126343	75	Oulu	Pakkahuoneenkatu	22.6.	7:14	kaakko	CR10 ja CR11, kivijalka, hirs, lähikuva	MH	Digi
126343	76	Oulu	Pakkahuoneenkatu	22.6.	7:50	lounas	CR13, länsipää	SS	Digi
126343	77	Oulu	Pakkahuoneenkatu	22.6.	7:50	lounas	CR13, itäpää	SS	Digi
126343	78	Oulu	Pakkahuoneenkatu	22.6.	7:50	länsi	CR14 ja osa CR13:a	SS	Digi
126343	79	Oulu	Pakkahuoneenkatu	22.6.	7:50	luode	CR13 ja CR14, yleiskuva	SS	Digi
126343	80	Oulu	Pakkahuoneenkatu	22.6.	7:50	kaakko	CR7, CR13 ja CR14, yleiskuva	SS	Digi
126343	81	Oulu	Pakkahuoneenkatu	22.6.	7:50	ylhäältä	CR13, maatuneet laudat kivien välissä, lähikuva	SS	Digi
126343	82	Oulu	Pakkahuoneenkatu	22.6.	9:40	pohjoinen	CR15	LM	Digi
126343	83	Oulu	Pakkahuoneenkatu	22.6.	9:40	kaakko	CR15 (takana CR16)	LM	Digi
126343	84	Oulu	Pakkahuoneenkatu	22.6.	9:40	etelä	CR15	LM	Digi
126343	85	Oulu	Pakkahuoneenkatu	22.6.	10:00	luode	CR16	LM	Digi
126343	86	Oulu	Pakkahuoneenkatu	22.6.	10:00	itä/luode	CR16	LM	Digi
126343	87	Oulu	Pakkahuoneenkatu	22.6.	11:41	ylhäältä	CR16, lankkuja kivien alla, yksityiskohta	MH	Digi
126343	88	Oulu	Pakkahuoneenkatu	22.6.	11:46	kaakko	CR16, kivijalka ja mahdollinen vesikouru, yleiskuva	MH	Digi
126343	89	Oulu	Pakkahuoneenkatu	22.6.	11:47	kaakko	CR16, kivien päällä maatonutta puuta	MH	Digi
126343	90	Oulu	Pakkahuoneenkatu	22.6.	11:49	kaakko	CR16, kivien päällä hiiltynyttä puuta	MH	Digi
126343	91	Oulu	Pakkahuoneenkatu	22.6.	14:30	luode	DR1, puhdistus, työkuva	MH	Digi
126343	92	Oulu	Pakkahuoneenkatu	22.6.	15:05	koillinen	CR17, hirret, yleiskuva	TI	Digi
126343	93	Oulu	Pakkahuoneenkatu	22.6.	15:05	luode	CR17, hirret, yleiskuva	TI	Digi



## Digikuvaluettelo, Oulu, Pakkahuoneenkatu 2009, M. Hyttinen

ID	Ala_nro	Kunta	Kohde	Pvm	Klo	Suunta	Kuva-aihe	Kuvaaja	Tyyppi
126343	94	Oulu	Pakkahuoneenkatu	22.6.	15:06	pohjoinen	CR17, luoteispääty, kivi ja hirsi, lähikuva	TI	Digi
126343	95	Oulu	Pakkahuoneenkatu	22.6.	16:26	ylhäältä	CR17, luoteispääty, alemmat puut	MH	Digi
126343	96	Oulu	Pakkahuoneenkatu	22.6.	16:27	länsi	CR17, ylemmät hirret ja alemmat puut	MH	Digi
126343	97	Oulu	Pakkahuoneenkatu	22.6.	16:35	pohjoinen	CR14, yleiskuva	MH	Digi
126343	98	Oulu	Pakkahuoneenkatu	22.6.	16:37	luode	CR13 ja CR14 - rakenteita piirretään, työkuva	MH	Digi
126343	99	Oulu	Pakkahuoneenkatu	22.6.	16:38	luode	CR14, yleiskuva	MH	Digi
126343	100	Oulu	Pakkahuoneenkatu	23.6.	7:19	itä	DR1	MH	Digi
126343	101	Oulu	Pakkahuoneenkatu	23.6.	12:39	kaakko	DR1, työkuva/yleiskuva	MH	Digi
126343	102	Oulu	Pakkahuoneenkatu	23.6.	12:41	itä	DR1, työkuva/yleiskuva	MH	Digi
126343	103	Oulu	Pakkahuoneenkatu	23.6.	12:43	pohjoinen	DR1, työkuva/yleiskuva	MH	Digi
126343	104	Oulu	Pakkahuoneenkatu	23.6.	12:44	kaakko	DR1 ja DR2, yleiskuva	MH	Digi
126343	105	Oulu	Pakkahuoneenkatu	23.6.	14:46	luode	DR1, luoteiskulma, lähikuva	MH	Digi
126343	106	Oulu	Pakkahuoneenkatu	23.6.	14:46	luode	DR1, eteläpuoli, lähikuva	MH	Digi
126343	107	Oulu	Pakkahuoneenkatu	24.6.	8:21	etelä	DR1:n ja DR2:n kaivua, työkuva	MH	Digi
126343	108	Oulu	Pakkahuoneenkatu	24.6.	8:24	itä	DR1 ja DR2, työkuva; vasemmalta Tiia, Anu, Kirsi ja Jenni	MH	Digi
126343	109	Oulu	Pakkahuoneenkatu	24.6.	8:26	kaakko	DR2 ja DR2, itäpuoli	MH	Digi
126343	110	Oulu	Pakkahuoneenkatu	24.6.	8:27	kaakko	DR2, työkuva	MH	Digi
126343	111	Oulu	Pakkahuoneenkatu	24.6.	8:29	ylhäältä	DR2, ristikkäin menevät puut, yksityiskohta	MH	Digi
126343	112	Oulu	Pakkahuoneenkatu	24.6.	8:32	itä	DR2, työkuva; edestä taakse: Kirsi, Lasse, Anu, Saara ja Jenni	MH	Digi
126343	113	Oulu	Pakkahuoneenkatu	24.6.	8:33	etelä/kaakko	Pakkahuoneenkadun työmaa, työkuva	MH	Digi
126343	114	Oulu	Pakkahuoneenkatu	24.6.	8:35	ylhäältä	DR1, puut luoteispäädystä, yksityiskohta.	MH	Digi
126343	115	Oulu	Pakkahuoneenkatu	24.6.	8:36	luode	DR1, huonosti säilynyt päällimmäinen puu, yksityiskohta	MH	Digi
126343	116	Oulu	Pakkahuoneenkatu	24.6.	8:38	länsi	DR1, puutasoa, yksityiskohta	MH	Digi
126343	117	Oulu	Pakkahuoneenkatu	24.6.	8:57	ylhäältä	DR2, koillisreuna, tiiltä tasossa, yksityiskohta	MH	Digi
126343	118	Oulu	Pakkahuoneenkatu	24.6.	10:50	koillinen	DR4, betonikivijalka, yleiskuva	SS	Digi
126343	119	Oulu	Pakkahuoneenkatu	24.6.	10:50	itä	DR4, betonikivijalka, yleiskuva	SS	Digi
126343	120	Oulu	Pakkahuoneenkatu	24.6.	10:50	koillinen	DR4, betonikivijalka, yleiskuva	SS	Digi
126343	121	Oulu	Pakkahuoneenkatu	24.6.	12:35	luode	DR4, betonikivijalka, profiili	SS	Digi
126343	122	Oulu	Pakkahuoneenkatu	24.6.	12:36	länsi	DR4, betonikivijalka, profiili	SS	Digi
126343	123	Oulu	Pakkahuoneenkatu	24.6.	14:00	etelä	CR18, yleiskuva	MH	Digi

## Digikuvaluettelo, Oulu, Pakkahuoneenkatu 2009, M. Hyttinen

ID	Ala_nro	Kunta	Kohde	Pvm	Klo	Suunta	Kuva-aihe	Kuvaaja	Tyyppi
126343	124	Oulu	Pakkahuoneenkatu	24.6.	14:00	ylhäältä/lounas	CR18, lähikuva	MH	Digi
126343	125	Oulu	Pakkahuoneenkatu	25.6.	7:28	ylhäältä	DR1, salvos (dendro DN3), alla kaksi pyöröpuuta, yksityiskohta	MH	Digi
126343	126	Oulu	Pakkahuoneenkatu	25.6.	7:29	ylhäältä	DR1, salvos (dendro DN3), alla kaksi pyöröpuuta, yksityiskohta	MH	Digi
126343	127	Oulu	Pakkahuoneenkatu	25.6.	8:20	pohjoinen	CR18, jatkoa	MH	Digi
126343	128	Oulu	Pakkahuoneenkatu	25.6.	8:20	kaakko	CR18, jatkoa	MH	Digi
126343	129	Oulu	Pakkahuoneenkatu	25.6.	8:38	kaakko	DR5a ja DR5b, yleiskuva	AR	Digi
126343	130	Oulu	Pakkahuoneenkatu	25.6.	8:38	koillinen	DR5a ja DR5b, yleiskuva	AR	Digi
126343	131	Oulu	Pakkahuoneenkatu	25.6.	8:38	etelä	DR5a ja DR5b, yleiskuva	AR	Digi
126343	132	Oulu	Pakkahuoneenkatu	25.6.	8:38	itä	DR5a, tynnyri ja hirsi sen sisällä, yleiskuva	AR	Digi
126343	133	Oulu	Pakkahuoneenkatu	25.6.	9:28	etelä	DR2, dokumentointia, työkuva	MH	Digi
126343	134	Oulu	Pakkahuoneenkatu	25.6.	9:33	kaakko	DR5a, tynnyri ja hirsi, nurkka	MH	Digi
126343	135	Oulu	Pakkahuoneenkatu	25.6.	10:40	ylhäältä	DR1, puutason alimmat puut, yksityiskohta	MH	Digi
126343	136	Oulu	Pakkahuoneenkatu	25.6.	10:41	ylhäältä	DR1, puutason alimmat puut, yksityiskohta	MH	Digi
126343	137	Oulu	Pakkahuoneenkatu	25.6.	11:42	luode	DR1 ja DR2, työkuva	SS	Digi
126343	138	Oulu	Pakkahuoneenkatu	25.6.	11:42	itä	DR1 ja DR2, yleiskuva koko Pakkahuoneenkadun kaivannosta	SS	Digi
126343	139	Oulu	Pakkahuoneenkatu	25.6.	11:47	luode	Koko Pakkahuoneenkadun kaivanto kuvattuna Aleksanterinkadulle päin, yleiskuva	SS	Digi
126343	140	Oulu	Pakkahuoneenkatu	25.6.	14:42	itä	DR7, yleiskuva	KJK	Digi
126343	141	Oulu	Pakkahuoneenkatu	25.6.	14:43	koillinen	DR7, profiili	KJK	Digi
126343	142	Oulu	Pakkahuoneenkatu	25.6.	14:44	luode	DR7, päältä	KJK	Digi
126343	143	Oulu	Pakkahuoneenkatu	26.6.	7:32	kaakko	DR2 ja DR3, yleiskuva	AR	Digi
126343	144	Oulu	Pakkahuoneenkatu	26.6.	7:33	luode	DR1 ja DR2, yleiskuva	AR	Digi
126343	145	Oulu	Pakkahuoneenkatu	26.6.	7:34	luode	DR2, kivrivistö ja osa DR3:sta, yksityiskohta	AR	Digi
126343	146	Oulu	Pakkahuoneenkatu	26.6.	7:35	luode	DR3, yleiskuva	AR	Digi
126343	147	Oulu	Pakkahuoneenkatu	26.6.	7:38	lounas	DR2, länsipääty	AR	Digi
126343	148	Oulu	Pakkahuoneenkatu	26.6.	7:39	lounas	DR2:n keskiosa ja DR3	AR	Digi
126343	149	Oulu	Pakkahuoneenkatu	26.6.	7:40	lounas	DR2:n itäpääty	AR	Digi
126343	150	Oulu	Pakkahuoneenkatu	26.6.	7:42	pohjoinen	DR1 ja DR3, yleiskuva	AR	Digi

## Digikuvaluettelo, Oulu, Pakkahuoneenkatu 2009, M. Hyttinen

ID	Ala_nro	Kunta	Kohde	Pvm	Klo	Suunta	Kuva-aihe	Kuvaaja	Tyyppi
126343	151	Oulu	Pakkahuoneenkatu	26.6.	7:43	kaakko	DR2, pohjoisnurkka, lähikuva	AR	Digi
126343	152	Oulu	Pakkahuoneenkatu	26.6.	7:45	kaakko	DR2, koillisnurkka, yksityiskohta	AR	Digi
126343	153	Oulu	Pakkahuoneenkatu	26.6.	7:47	kaakko	DR2, kivirivistö, DR3 osittain	AR	Digi
126343	154	Oulu	Pakkahuoneenkatu	26.6.	8:32	pohjoinen	DR9, yleiskuva	KJK	Digi
126343	155	Oulu	Pakkahuoneenkatu	26.6.	8:36	kaakko	DR9, yleiskuva	KJK	Digi
126343	156	Oulu	Pakkahuoneenkatu	26.6.	10:25	pohjoinen	DR2, työkuva dendronäytteen otosta, kuvassa Esko, Pekka, Anu ja Marika	SS	Digi
126343	157	Oulu	Pakkahuoneenkatu	26.6.	10:25	pohjoinen	DR2, hirren alapuoli, lähikuva	SS	Digi
126343	158	Oulu	Pakkahuoneenkatu	26.6.	10:25	koillinen	DR2, Pekka sahaa dendronäytettä, taustalla Marika, Anu ja Jari, työkuva	SS	Digi
126343	159	Oulu	Pakkahuoneenkatu	26.6.	12:10	koillinen	DR10, koillisprofiili, yksityiskohta	KJK	Digi
126343	160	Oulu	Pakkahuoneenkatu	26.6.	12:11	koillinen	DR10, koillisprofiili, yksityiskohta	KJK	Digi
126343	161	Oulu	Pakkahuoneenkatu	26.6.	12:12	kaakko	DR10, yleiskuva	KJK	Digi
126343	162	Oulu	Pakkahuoneenkatu	26.6.	12:13	luode	DR10, yleiskuva	KJK	Digi
126343	163	Oulu	Pakkahuoneenkatu	26.6.	12:48	koillinen	DR8, itäpääty	LM	Digi
126343	164	Oulu	Pakkahuoneenkatu	26.6.	12:50	ylhäältä	DR8, itäpääty	LM	Digi
126343	165	Oulu	Pakkahuoneenkatu	26.6.	12:50	ylhäältä	DR8, keskikohta	LM	Digi
126343	166	Oulu	Pakkahuoneenkatu	26.6.	12:50	ylhäältä	DR8, läntinen pääty	LM	Digi
126343	167	Oulu	Pakkahuoneenkatu	26.6.	12:50	itä	DR6 ja DR8	SS	Digi
126343	168	Oulu	Pakkahuoneenkatu	26.6.	12:50	kaakko	DR8	SS	Digi
126343	169	Oulu	Pakkahuoneenkatu	29.6.	7:50	pohjoinen	DR11, yleiskuva	AR	Digi
126343	170	Oulu	Pakkahuoneenkatu	29.6.	8:15	ylhäältä	DR8, hirren lounaispuolella oleva koristetiili, lähikuva	SS	Digi
126343	171	Oulu	Pakkahuoneenkatu	29.6.	10:02	luode	DR12 (DR1, koillinen jatko)	AR	Digi
126343	172	Oulu	Pakkahuoneenkatu	29.6.	10:02	pohjoinen	DR12 (DR1, koillinen jatko)	AR	Digi
126343	173	Oulu	Pakkahuoneenkatu	29.6.	10:02	etelä	DR12, yleiskuva	AR	Digi
126343	174	Oulu	Pakkahuoneenkatu	29.6.	10:02	koillinen	DR12, itäpää, yksityiskohta	AR	Digi
126343	175	Oulu	Pakkahuoneenkatu	29.6.	11:45	luode	DR6, kivijalka	MH	Digi
126343	176	Oulu	Pakkahuoneenkatu	29.6.	11:45	kaakko	DR6, kivijalka	MH	Digi
126343	177	Oulu	Pakkahuoneenkatu	29.6.	11:45	ylhäältä	DR6, kivijalka	MH	Digi
126343	178	Oulu	Pakkahuoneenkatu	30.6.	7:36	länsi	DR5a, tynnyrin kaivaminen, työkuva	MH	Digi
126343	179	Oulu	Pakkahuoneenkatu	30.6.	7:36	ylhäältä	DR5a	MH	Digi
126343	180	Oulu	Pakkahuoneenkatu	30.6.	7:36	länsi	DR5a, tynnyri, yksityiskohta	MH	Digi

## Digikuvaluettelo, Oulu, Pakkahuoneenkatu 2009, M. Hyttinen

ID	Ala_nro	Kunta	Kohde	Pvm	Klo	Suunta	Kuva-aihe	Kuvaaja	Tyyppi
126343	181	Oulu	Pakkahuoneenkatu	30.6.	7:56	itä	DR5a, tynnyri ja hirsi	MH	Digi
126343	182	Oulu	Pakkahuoneenkatu	30.6.	7:56	pohjoinen	DR5a, tynnyri ja hirsi	MH	Digi
126343	183	Oulu	Pakkahuoneenkatu	30.6.	7:58	luode	DR5a, tynnyri ja hirsi	MH	Digi
126343	184	Oulu	Pakkahuoneenkatu	30.6.	8:05	kaakko	DR5a, tynnyri ja hirsi	MH	Digi
126343	185	Oulu	Pakkahuoneenkatu	30.6.	8:35	itä	DR5a	SS	Digi
126343	186	Oulu	Pakkahuoneenkatu	30.6.	8:35	luode/ylhäältä	DR5a	SS	Digi
126343	187	Oulu	Pakkahuoneenkatu	30.6.	8:35	ylhäältä	DR5a	SS	Digi
126343	188	Oulu	Pakkahuoneenkatu	30.6.	8:35	ylhäältä	DR5a, lähikuva tynnyrin sisältä	SS	Digi
126343	189	Oulu	Pakkahuoneenkatu	30.6.	8:40	itä	DR5a, tynnyri tyhjänä, lähikuva	SS	Digi
126343	190	Oulu	Pakkahuoneenkatu	30.6.	8:50	länsi	DR5a, Marika ottaa maanäytettä, työkuva	SS	Digi
126343	191	Oulu	Pakkahuoneenkatu	2.7.	10:14	koillinen	DR13, hirret ja lankut, yleiskuva	SS	Digi
126343	192	Oulu	Pakkahuoneenkatu	2.7.	10:15	koillinen	DR13, hirsien yhtymäkohta, lähikuva	SS	Digi
126343	193	Oulu	Pakkahuoneenkatu	2.7.	10:16	lounas	DR13, yleiskuva	SS	Digi
126343	194	Oulu	Pakkahuoneenkatu	2.7.	10:16	pohjoiskoil- linen	DR13, hirret, lähikuva	SS	Digi
126343	195	Oulu	Pakkahuoneenkatu	3.7.	7:30	itä	DR14	AR	Digi
126343	196	Oulu	Pakkahuoneenkatu	3.7.	7:30	luode	DR14	AR	Digi
126343	197	Oulu	Pakkahuoneenkatu	3.7.	7:30	luode	DR14 ja DR15	AR	Digi
126343	198	Oulu	Pakkahuoneenkatu	3.7.	7:30	luode	DR14, yksityiskohta kourusta	AR	Digi
126343	199	Oulu	Pakkahuoneenkatu	3.7.	7:30	kaakko	DR14, kourun eteläpää (yhtymäkohta)	AR	Digi
126343	200	Oulu	Pakkahuoneenkatu	3.7.	7:30	kaakko	DR14 ja DR15, yleiskuva.	AR	Digi
126343	201	Oulu	Pakkahuoneenkatu	3.7.	7:30	itä	DR14 pohjoispää, yksityiskohta	AR	Digi
126343	202	Oulu	Pakkahuoneenkatu	3.7.	9:15	lounas	DR14, pystypaalut hirren vieressä	MH	Digi
126343	203	Oulu	Pakkahuoneenkatu	3.7.	9:15	ylhäältä	DR14, pystypaalut hirren vieressä	MH	Digi
126343	204	Oulu	Pakkahuoneenkatu	3.7.	10:25	itä	DR16, koillis- ja kaakkoispuolen hirret	AR	Digi
126343	205	Oulu	Pakkahuoneenkatu	3.7.	10:25	koillinen	DR16, koillis- ja kaakkoispuolen hirret	AR	Digi
126343	206	Oulu	Pakkahuoneenkatu	3.7.	12:17	kaakko	DR16, koillis- ja kaakkoispuolen hirret, lähikuva	SS	Digi
126343	207	Oulu	Pakkahuoneenkatu	3.7.	12:17	etelä	DR16, yleiskuva	AR	Digi
126343	208	Oulu	Pakkahuoneenkatu	3.7.	12:17	kaakko	DR16, laajempi yleiskuva	AR	Digi
126343	209	Oulu	Pakkahuoneenkatu	3.7.	12:17	kaakko	DR16, hirret poikittain, yksityiskohta	AR	Digi
126343	210	Oulu	Pakkahuoneenkatu	6.7.	15:05	kaakko	DR17, hirret kulmassa kerroksittain	AR	Digi

## Digikuvaluettelo, Oulu, Pakkahuoneenkatu 2009, M. Hyttinen

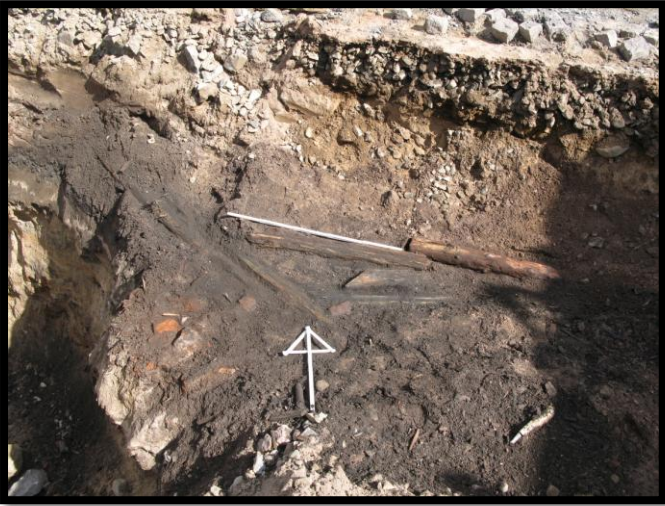
ID	Ala_nro	Kunta	Kohde	Pvm	Klo	Suunta	Kuva-aihe	Kuvaaja	Tyyppi
126343	211	Oulu	Pakkahuoneenkatu	6.7.	15:05	lounas	DR17, hirret kulmassa kerroksittain	AR	Digi
126343	212	Oulu	Pakkahuoneenkatu	6.7.	15:05	luode	DR17	AR	Digi
126343	213	Oulu	Pakkahuoneenkatu	6.7.	15:05	ylhäältä	DR17, lähikuva	AR	Digi
126343	214	Oulu	Pakkahuoneenkatu	7.7.	9:45	koillinen	DR18a, kivijalka, sekä DR18b, hirret	AR	Digi
126343	215	Oulu	Pakkahuoneenkatu	7.7.	9:45	itä	DR18a, kivijalka, sekä DR18b, hirret	AR	Digi
126343	216	Oulu	Pakkahuoneenkatu	7.7.	9:45	koillinen	DR18a, kivijalka, sekä DR18b, hirret	AR	Digi
126343	217	Oulu	Pakkahuoneenkatu	7.7.	9:45	koillinen	DR18a, kivet, sekä DR18b koillisnurkka, yksityiskohta	AR	Digi
126343	218	Oulu	Pakkahuoneenkatu	7.7.	9:45	koillinen	DR18a, kivet, sekä DR18b koillisnurkka, yksityiskohta	AR	Digi
126343	219	Oulu	Pakkahuoneenkatu	7.7.	9:45	koillinen	DR18b, luoteisprofiili	AR	Digi
126343	220	Oulu	Pakkahuoneenkatu	7.7.	9:45	itä	DR18a ja DR18b, kivet ja puut niiden alla	AR	Digi
126343	221	Oulu	Pakkahuoneenkatu	7.7.	9:50	ylhäältä	DR18a ja DR18 b, yleiskuva	AR	Digi
126343	222	Oulu	Pakkahuoneenkatu	8.7.	8:16	kaakko	Pakkahuoneenkadun valvontaa, työkuva	MH	Digi
126343	223	Oulu	Pakkahuoneenkatu	8.7.	10:10	itä	DR19	AR	Digi
126343	224	Oulu	Pakkahuoneenkatu	8.7.	10:10	kaakko	DR19, keskeltä yksityiskohta	AR	Digi
126343	225	Oulu	Pakkahuoneenkatu	8.7.	10:10	koillinen	DR19, yleiskuva	AR	Digi
126343	226	Oulu	Pakkahuoneenkatu	8.7.	10:10	luode	DR19, yleiskuva	AR	Digi
126343	227	Oulu	Pakkahuoneenkatu	8.7.	10:10	ylhäältä	DR19, yleiskuva	AR	Digi
126343	228	Oulu	Pakkahuoneenkatu	8.7.	12:01	kaakko	DR19, Tiia piirtää rakennetta, työkuva	MH	Digi
126343	229	Oulu	Pakkahuoneenkatu	8.7.	12:03	pohjoinen	Pakkahuoneenkadun työmaa, työkuva	MH	Digi
126343	230	Oulu	Pakkahuoneenkatu	9.7.	10:25	pohjoinen	DR20	AR	Digi
126343	231	Oulu	Pakkahuoneenkatu	9.7.	10:25	luode	DR20	AR	Digi
126343	232	Oulu	Pakkahuoneenkatu	9.7.	10:30	kaakko	DR20, länsiprofiilia	AR	Digi
126343	233	Oulu	Pakkahuoneenkatu	9.7.	10:30	itä	DR20, länsiprofiilia	AR	Digi
126343	234	Oulu	Pakkahuoneenkatu	9.7.	14:43	koillinen	Kivikasa Musiikki-Kullaksen edessä	SS	Digi
126343	235	Oulu	Pakkahuoneenkatu	9.7.	14:43	koillinen	Kivikasa Musiikki-Kullaksen edessä	SS	Digi
126343	236	Oulu	Pakkahuoneenkatu	9.7.	14:45	koillinen	Kivikasa Musiikki-Kullaksen edessä, sekä sijainti	SS	Digi
126343	237	Oulu	Pakkahuoneenkatu	10.7.	9:07	luode	DR25	MH	Digi
126343	238	Oulu	Pakkahuoneenkatu	10.7.	9:08	lounas	DR25	MH	Digi
126343	239	Oulu	Pakkahuoneenkatu	10.7.	10:43	itä/koillinen	Rakennusjätettä ja isoja kiviä Musiikki-Kullaksen edessä	MH	Digi
126343	240	Oulu	Pakkahuoneenkatu	10.7.	12:01	koillinen	DR21, yleiskuva	AR	Digi
126343	241	Oulu	Pakkahuoneenkatu	10.7.	12:01	lounas	DR21, yleiskuva	AR	Digi

## Digikuvaukset, Oulu, Pakkahuoneenkatu 2009, M. Hyttinen

ID	Ala_nro	Kunta	Kohde	Pvm	Klo	Suunta	Kuva-aihe	Kuvaaja	Tyyppi
126343	242	Oulu	Pakkahuoneenkatu	10.7.	12:01	ylhäältä	DR21/DSY6, kolikko 2009042:437 "in situ", yksityiskohta	AR	Digi
126343	243	Oulu	Pakkahuoneenkatu	13.7.	10:45	länsi	Tiia, Anu ja Marika kaivavat kaivoa DR22, työkuva	SS	Digi
126343	244	Oulu	Pakkahuoneenkatu	13.7.	10:45	itä	Marika, Tiia ja Anu kaivavat kaivoa DR22, työkuva	SS	Digi
126343	245	Oulu	Pakkahuoneenkatu	13.7.	10:50	lounas	Kaivinkoneella paljastettu kaakkoisprofiili kaivosta DR22; Anu, Marika ja Tiia kaivavat, työkuva	SS	Digi
126343	246	Oulu	Pakkahuoneenkatu	13.7.	11:57	koillinen	DR22, työkuva	SS	Digi
126343	247	Oulu	Pakkahuoneenkatu	13.7.	12:15	itä	DR22, kaakkoisprofiili, puut, tuohi ja salvos	AR	Digi
126343	248	Oulu	Pakkahuoneenkatu	13.7.	12:15	kaakko	DR22, salvos, lähikuva	AR	Digi
126343	249	Oulu	Pakkahuoneenkatu	13.7.	12:15	kaakko	DR22	AR	Digi
126343	250	Oulu	Pakkahuoneenkatu	13.7.	12:15	kaakko	DR22, kaakkoisprofiili	AR	Digi
126343	251	Oulu	Pakkahuoneenkatu	13.7.	12:15	etelä	DR22, kaakkoisprofiili ja taso	AR	Digi
126343	252	Oulu	Pakkahuoneenkatu	13.7.	12:15	kaakko	DR22, kaakkoisprofiili	AR	Digi
126343	253	Oulu	Pakkahuoneenkatu	13.7.	12:35	länsi	DR22, taso	AR	Digi
126343	254	Oulu	Pakkahuoneenkatu	13.7.	12:35	lounas	DR22, taso	AR	Digi
126343	255	Oulu	Pakkahuoneenkatu	13.7.	12:40	pohjoinen	DR22, pystyvuonon ulkopuolella, lähikuva	AR	Digi
126343	256	Oulu	Pakkahuoneenkatu	13.7.	13:06	etelä	DR22, työkuva	MH	Digi
126343	257	Oulu	Pakkahuoneenkatu	13.7.	13:27	kaakko	DR22, sijainti alueella	MH	Digi
126343	258	Oulu	Pakkahuoneenkatu	13.7.	13:27	kaakko	DR22, sijainti alueella	MH	Digi
126343	259	Oulu	Pakkahuoneenkatu	13.7.	15:56	kaakko	DR22, kaakkoisprofiili	MH	Digi
126343	260	Oulu	Pakkahuoneenkatu	13.7.	15:56	itä	DR22, tuohta	MH	Digi
126343	261	Oulu	Pakkahuoneenkatu	13.7.	15:57	kaakko	DR22, kaivo vuorattu tuohella ulkopuolelta, lähikuva	MH	Digi
126343	262	Oulu	Pakkahuoneenkatu	13.7.	15:58	kaakko	DR22, tuohta (otettu PN3) ja lohennyksialue	MH	Digi
126343	263	Oulu	Pakkahuoneenkatu	13.7.	16:01	kaakko	DR22, lohennyksialue ja tuohta	MH	Digi
126343	264	Oulu	Pakkahuoneenkatu	13.7.	16:01	kaakko	DR22, alin hirsi ja tuohta	MH	Digi
126343	265	Oulu	Pakkahuoneenkatu	13.7.	16:03	itä	DR22, kaivo vuorattu tuohella ulkopuolelta, lähikuva	MH	Digi
126343	266	Oulu	Pakkahuoneenkatu	13.7.	16:05	lounas	DR22, kaivo vuorattu tuohella ulkopuolelta, lähikuva	MH	Digi
126343	267	Oulu	Pakkahuoneenkatu	14.7.	7:15	lounas	DR22, naula, yksityiskohta	SS	Digi
126343	268	Oulu	Pakkahuoneenkatu	14.7.	7:20	itä	DR22, dendronäytteen sahaus, Tiia ja Marika pitelevät hirttä ja Esko sahaa, työkuva	SS	Digi
126343	269	Oulu	Pakkahuoneenkatu	14.7.	7:21	ylhäältä	DR22, loveus hirressä, yksityiskohta	SS	Digi
126343	270	Oulu	Pakkahuoneenkatu	14.7.	7:21	ylhäältä	DR22, loveus hirressä, yksityiskohta	SS	Digi
126343	271	Oulu	Pakkahuoneenkatu	14.7.	7:40	ylhäältä	DR22, salvos, lähikuva	SS	Digi

## Digikuvaluettelo, Oulu, Pakkahuoneenkatu 2009, M. Hyttinen

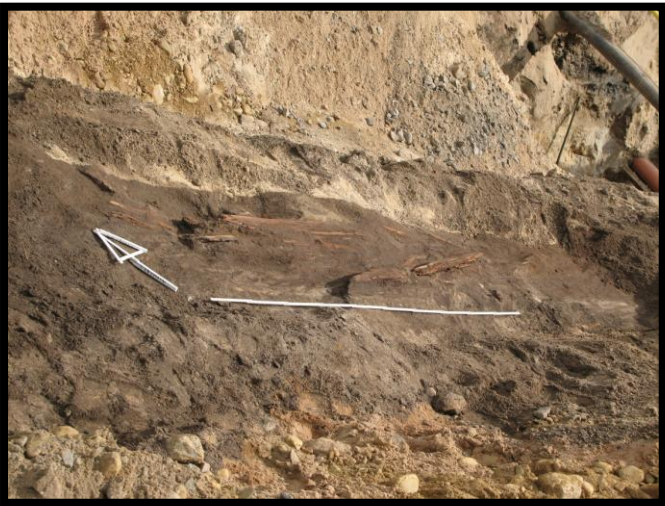
ID	Ala_nro	Kunta	Kohde	Pvm	Klo	Suunta	Kuva-aihe	Kuvaaja	Tyyppi
126343	272	Oulu	Pakkahuoneenkatu	14.7.	7:40	kaakko	DR22, salvos, lähikuva	MH	Digi
126343	273	Oulu	Pakkahuoneenkatu	14.7.	7:50	kaakko	DR22, tukihirsi, yksityiskohta	MH	Digi
126343	274	Oulu	Pakkahuoneenkatu	14.7.	7:50	itä	DR22, länsikulma, yksityiskohta	MH	Digi
126343	275	Oulu	Pakkahuoneenkatu	14.7.	13:43	itä	DR23, Tiia lapiomassa, työkuva	MH	Digi
126343	276	Oulu	Pakkahuoneenkatu	15.7.	7:30	kaakko	DR23, yleiskuva	AR	Digi
126343	277	Oulu	Pakkahuoneenkatu	15.7.	7:31	itä	DR23, yleiskuva	AR	Digi
126343	278	Oulu	Pakkahuoneenkatu	15.7.	7:33	lounas	DR23, yleiskuva	AR	Digi
126343	279	Oulu	Pakkahuoneenkatu	15.7.	7:35	lounas	DR23, keskusosio	AR	Digi
126343	280	Oulu	Pakkahuoneenkatu	15.7.	7:35	lounas	DR23, kiviseinä	AR	Digi
126343	281	Oulu	Pakkahuoneenkatu	15.7.	7:36	lounas	DR23, seinämän luoteisosa, hirsi	AR	Digi
126343	282	Oulu	Pakkahuoneenkatu	15.7.	7:36	kaakko	DR23, seinämän luoteisosa, maatunut hirsi	AR	Digi
126343	283	Oulu	Pakkahuoneenkatu	15.7.	7:40	lounas	DR23, hiiltynyt puu ja kivet, yksityiskohta	MH	Digi
126343	284	Oulu	Pakkahuoneenkatu	16.7.	11:56	lounas	DR24, yleiskuva	AR	Digi
126343	285	Oulu	Pakkahuoneenkatu	16.7.	11:56	länsi	DR24, kivet ja tiilet, yksityiskohta	AR	Digi
126343	286	Oulu	Pakkahuoneenkatu	16.7.	11:56	lounas	DR24, eteläpäätty	AR	Digi
126343	287	Oulu	Pakkahuoneenkatu	16.7.	11:56	kaakko	DR24, hirsi ja kivet	AR	Digi
126343	288	Oulu	Pakkahuoneenkatu	16.7.	11:56	itä	DR24	AR	Digi
126343	289	Oulu	Pakkahuoneenkatu	16.7.	11:56	pohjoinen	DR24	AR	Digi
126343	290	Oulu	Pakkahuoneenkatu	16.7.	11:56	etelä	DR24, profiilia	AR	Digi
126343	291	Oulu	Pakkahuoneenkatu	21.7.	7:54	kaakko	Pakkahuoneenkatu, viimeiset kaivutyöt, yleiskuva	MH	Digi
126343	292	Oulu	Pakkahuoneenkatu	21.7.	7:55	kaakko	Pakkahuoneenkatu, kaivutyöt tehty, yleiskuva	MH	Digi
126343	293	Oulu	Pakkahuoneenkatu	21.7.	7:56	itä/kaakko	Pakkahuoneenkatu, kaivutyöt tehty, yleiskuva	MH	Digi
126343	294	Oulu	Pakkahuoneenkatu	21.7.	7:58	etelä/lounas	Pakkahuoneenkatu, kaivutyöt tehty, yleiskuva	MH	Digi



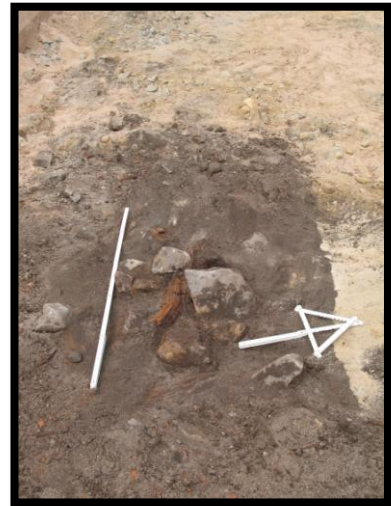
CR1. Kuva 126343:3.



CR2, taso. Kuva 126343:7.



CR3, taso. Kuva 126343:12.



CR4, kivet ja puu tasossa. Kuva 126343:18



CR5, tiilitaso. Kuva 126343:22.



CR6a, pohjoinen pääty. Kuva 126343:30.





CR6b, puu. Kuva 126343:67.



CR8 ja CR9. Kuva 126343:42.



CR10 ja CR11, yleiskuva. Kuva 126343:56.



CR12, yleiskuva. Kuva 126343:59.



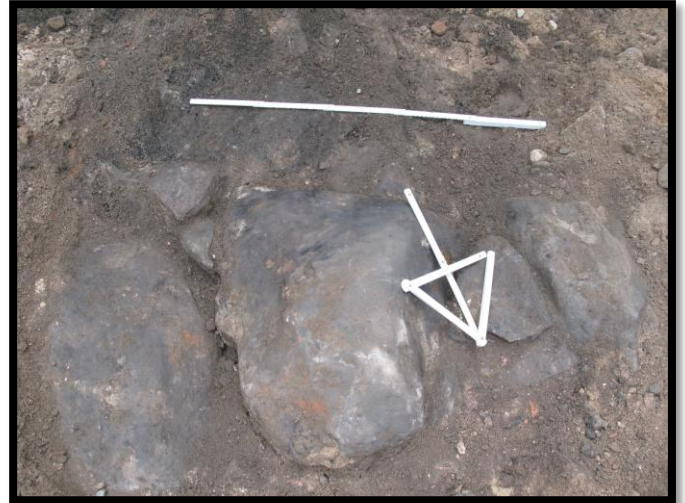
CR15 (takana CR16). Kuva 126343:83.



CR16, kivijalka ja mahdollinen vesikouru, yleiskuva. Kuva 126343:88.



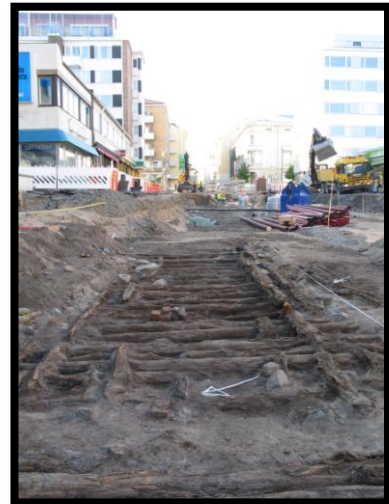
CR17, hirret, yleiskuva. Kuva 126343:92.



CR18, lähikuva. Kuva 126343:124.



DR1 ja DR2, yleiskuva. Kuva 126343:104.



DR2 ja DR3, yleiskuva. Kuva 126343:143.



DR5a ja DR5b, yleiskuva. Kuva 126343:131.



DR6, kivijalka. Kuva 126343:177.



DR7, päältä. Kuva 126343:142.



DR8. Kuva 126343:168.



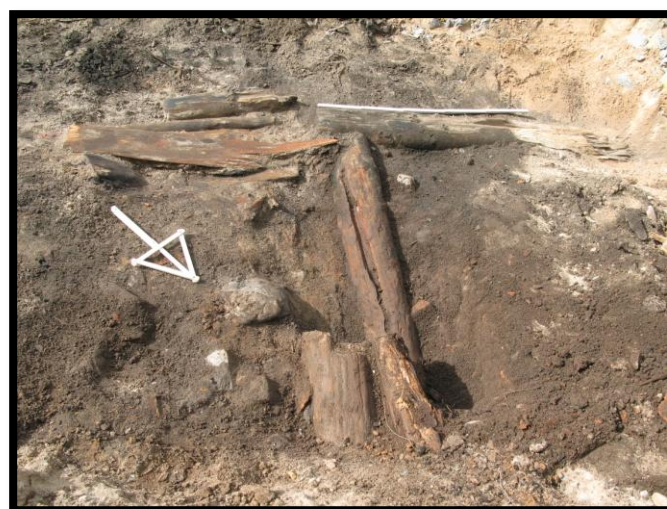
DR9, yleiskuva. Kuva 126343:154.



DR10, yleiskuva. Kuva 126343:161.



DR12, yleiskuva. Kuva 126343:173.



DR13, yleiskuva. Kuva 126343:193.



DR14. Kuva 126343:195.



DR18a, kivijalka, sekä DR18b, hirret. Kuva 126343:216.



DR16, yleiskuva. Kuva 126343:207.



DR17, lähikuva. Kuva 126343:213.



DR19, yleiskuva. Kuva 126343:227.



DR20. Kuva 126343:231.



DR21, yleiskuva. Kuva 126343:240.



DR22, taso ja profiili. Kuva 126343:251.



DR23, yleiskuva. Kuva 126343:278.



DR24. Kuva 126343:288.



DR25. Kuva 126343:237.

## Löytöluettelo Oulu, Pakkahuoneenkatu 2009, M. Hyttinen

KM_pää	KM_ala	Rakenne	Yksikkö	Pää- materiaali	Materiaali	Laji	Kuvaus	Kpl	Mitat	Paino	Muuta
2009042	1	CR1	CSY4	savi	fajanssi	astia	Sisäpinnalla jäänteitä valkoisesta lasitteesta ja toisella pinnalla violetista ja sinisestä lasitteesta.	2		4,3 g	
2009042	2	CR1	CSY4	savi	fajanssi	astia	Toinen palanut ja lasite on tummunut harmaaksi. Toisessa heikosti näkyvissä sinistä koristemaalausta.	2		1,9 g	
2009042	3	CR1	CSY4	savi	piiposliini	astia	Palasissa valkoista ja kermanvaaleaa lasitetta.	3		2,7 g	
2009042	4	CR1	CSY4	savi	punasavi	astia	Pienessä kylkipalassa ruskea lasite molemmilla pinnoilla. Toinen pala lasittamaton.	2		23 g	
2009042	5	CR1	CSY4	savi	punasavi	astia	Reuna- ja kylkipala samasta astiasta. Sisäpinnoilla vaaleanruskea lasite.	2	Ø 14 cm	24 g	
2009042	6	CR1	CSY4	savi	punasavi	kaakeli	Reunapala ohuehkosta kaakelistä, toisella puolella palanut (kuplinut) vaaleansinertävä lasite.	1		24,7 g	
2009042	7	CR1	CSY4	savi	valkosavi	liitupiippu	Varrenkatkelmia.	5	0,8 - 3,6 cm	9 g	
2009042	8	CR1	CSY4	savi	punasavi	tiili	Neljässä palassa toisella pinnalla kellertävänvaalea lasite.	6		101,8 g	
2009042	9	CR1	CSY4	lasi		esine- ja pullolasi	Kaksi palaa vaaleanvihreää lasia samasta astiasta. Yksi tummemman vihreä ja yksi osanen pullonsuusta. Lisäksi yksi pala esinelasia.	5		34 g	
2009042	10	CR1	CSY4	lasi		ikkunalasi	Vaaleanvihreää ikkunalasia, yksi hilseilevä palanen. Kuusi palanutta, kupruilevaa sirpaletta.	12		11,9 g	
2009042	11	CR1	CSY4	pii			Tummanharmaa.	1		7,3 g	Poistettu
2009042	12	CR2	CSY3	savi	fajanssi	astia	Yksi reunapala ja ja kylkipala. Molemmissa vaaleansininen lasite molemmilla pinnoilla. Palat todennäköisesti samasta astiasta.	2		5 g	
2009042	17	CR2	CSY3	savi	punasavi	astia	Kylkipala astiasta, sisäpinnalla kirkkaanvihreä lasite.	1		9,8 g	
2009042	13	CR2	CSY3	liitupiippu		esine	Palanut kopan pala ja varrenkatkelmia.	7	1,9 - 5,5 cm	17,1 g	
2009042	14	CR2	CSY3	lasi		esinelasi	Kaksi läpinäkyvää lasinpalaa, toinen on reunapala. Yksi paloista on vaaleanvihreää lasia.	3		3,5 g	

## Löytöluettelo Oulu, Pakkahuoneenkatu 2009, M. Hyttinen

KM_pää	KM_ala	Rakenne	Yksikkö	Pää-materiaali	Materiaali	Laji	Kuvaus	Kpl	Mitat	Paino	Muuta
2009042	15	CR2	CSY3	lasi		ikkunalasi	Neljä vaaleanvihreää palasta ikkunalasia. Yksi palanut sirpale.	5		3,1 g	
2009042	16	CR2	CSY4?	savi	valkosavi	liitupiippu	Varrenkatkelma.	1	1,5 cm	0,8 g	
2009042	256	CR2	CSY4	kangas	villa	villaneulosta	Pala neuletta, muistuttaa resoria. Paksuus n. 2 mm.	1	pit. 11,4 cm, lev. 5,4 cm		Konserv.
2009042	18	CR3	CSY3	savi	fajanssi?	astia	Kylkipala astiasta, molemmilla pinnoilla mahdollisesti palanut vaalea lasite.	1		3,1 g	
2009042	19	CR3	CSY3	savi	punasavi	astia	Kaksi pohjapalaa astiasta, sisäpinnoilla (palanut?) ruskea lasite.	2	Ø 11 cm	72,9 g	
2009042	20	CR3	CSY3	savi	punasavi	astia	Jäänteitä vihreästä lasitteesta toisella pinnalla.	1		0,9 g	
2009042	21	CR3	CSY3	savi	valkosavi	liitupiippu	Varrenkatkelmia.	3	1,8 - 2,7 cm	3,7 g	
2009042	22	CR3	CSY3	lasi		esinelasi	Vaaleanvihreää lasia oleva sirpale, sekä palanut osanen esineestä.	2		6,8 g	
2009042	23	CR3	CSY3	lasi		ikkunalasi	Vaaleanvihreää ikkunalasia, sekä yksi palanut sirpale.	5		3,7 g	
2009042	24	CR3	CSY3	metalli	rauta	naula	Korrodoitunut ja vääntynyt naula.	1		23 g	Poistettu
2009042	25	CR3	CSY3	pii			Tummanharmaa.	1		8,8 g	Poistettu
2009042	26	CR3	CSY6	savi	valkosavi	liitupiippu	Varrenkatkelmia.	2	5,1 ja 5,6 cm	4,9 g	
2009042	27	CR5, tiilet	CSY4	savi	valkosavi	liitupiippu	Varrenkatkelmia.	2	2,5 ja 3,9 cm	4,2 g	
2009042	28	CR5	CSY4	lasi		ikkunalasi	Vihertävää.	1		0,6 g	
2009042	29	CR5:n jälkeen	CSY7	savi	punasavi	astia	Pohjapala, sisäpinnalla tummanruskea lasite.	1	Ø 6 cm	7,8 g	
2009042	30	CR5:n jälkeen	CSY12	savi	valkosavi	liitupiippu	Varrenkatkelmia.	2	3,3 ja 3,9 cm	5,6 g	
2009042	31	CR5:n jälkeen	CSY12	lasi		ikkunalasi	Vihreää, paksuhkoa ikkunalasia.	4		22,3 g	

## Löytöluettelo Oulu, Pakkahuoneenkatu 2009, M. Hyttinen

KM_pää	KM_ala	Rakenne	Yksikkö	Pää- materiaali	Materiaali	Laji	Kuvaus	Kpl	Mitat	Paino	Muuta
2009042	32	CR6a	CSY3	savi	posliini	astia	Paksuhko posliinastian kappale, jossa sinistä kuviointia molemmilla pinoilla.	1		1 g	
2009042	33	CR6a	CSY3	savi	fajanssi	astia	Palassa valkoinen lasite molemmilla pinoilla, toisella puolella violettiä koristelua.	1		1,3 g	
2009042	34	CR6a	CSY3	savi	piiposliini	astia	Palasia mahdollisesti samasta astiasta, yksi reunapala, loput kylkipalasia. Kermanvaaleaa lasitetta.	11		9,9 g	
2009042	35	CR6a	CSY3	savi	punasavi	astia	Kylkipala, jossa sisäpinnalla jäämiä valkoisesta ja vihreästä lasitteesta.	1		5,9 g	
2009042	36	CR6a	CSY3	savi	valkosavi	liitupiippu	Varrenkatkelmia.	3	1,8 - 3,1 cm	5,7 g	
2009042	37	CR6a	CSY3	lasi		esinelasi	Vaaleahkon vihreää lasia.	2		2,8 g	
2009042	38	CR6a	CSY3	lasi		ikkunalasi	Vihertävää lasia, kaksi palasista iridisoitunutta.	3		2,1 g	
2009042	97	CR6a	CSY3	metalli	kuparisekoite	nappi?	Pyöreä pallo, jossa keskellä iso ja onnto kuoppa	1	Ø 2,5 cm	9,6 g	Konserv.
2009042	39	CR6a	CSY3	metalli	rauta	naula	2 isokokoista naulaa korrodoitunut yhteen. Mukana maata, lasia ja puuta.	1	pit.15,5 -17 cm	170,1 g	poistettu
2009042	40	CR6a	CSY3	metalli		esine	Pitkänomainen ohut korrodoitunut esine/rautatanko (mahdollisesti moderni?).	1		108,2 g	Poistettu
2009042	41	CR6a	CSY3	pii			Tummanharmaata piitä, iso kappale.	1		70,4 g	Poistettu
2009042	42	CR6a, hirret	CSY4	savi	punasavi	kaakeli	Kohokuvioitu pala kaakelia, jossa toisella pinnalla jäämiä valkoisesta maalista. Kuva, liite 9 (1/7) + kuvat 1 ja 49, CD-ROM.	1		31,8 g	
2009042	43	CR6a, hirret	CSY4	metalli	rauta	naula	Korrodoitunut, pienehkö naula.	1		8,1 g	Poistettu
2009042	44	CR6a	CSY5	savi	posliini	astia	Pieni, ohut valkoinen palanen, sekä paksumpi pala, jossa ulkopinnalla oranssinpunaista kuviointia. Yksi reunapala, jossa sisäpinnalla punaista, vihreää ja kultaista kuviointia.	3		3,3 g	
2009042	45	CR6a	CSY5	savi	fajanssi	astia	Yksi iso pohjapala ja kylkipaloja samasta astiasta. Palojen molemmilla pinoilla sinertävänvaalea lasite.	10	Ø 8 cm	29,8 g	



## Löytöluettelo Oulu, Pakkahuoneenkatu 2009, M. Hyttinen

KM_pää	KM_ala	Rakenne	Yksikkö	Pää-materiaali	Materiaali	Laji	Kuvaus	Kpl	Mitat	Paino	Muuta
2009042	46	CR6a	CSY5	savi	fajanssi	astia	Yksi reunapala ja kaksi kylkipalaa samasta fajanssiastiasta. Palojen molemmilla pinnoilla vaalea lasite, jossa sinistä koristelua. Kuva, liite 9 (1/7) + kuva 2, CD-ROM.	3		12,4 g	
2009042	47	CR6a	CSY5	savi	fajanssi	astia	Kuusi reunapalaa, yksi pohjapala ja kylkipaloja eri astioista. Paloissa vaaleaa lasitetta, osassa sinistä koristelua ja violettiä koristelua.	26		65 g	
2009042	48	CR6a	CSY5	savi	piiposliini	astia	Kaksi pohjapalaa samasta astiasta, vaalea lasite molemmilla pinnoilla.	2	Ø ~ 7 cm	33,1 g	
2009042	49	CR6a	CSY5	savi	piiposliini	astia	Kolme reunapalaa, neljä pohjapalaa, kylkipaloja ja pitkänomainen koristeellinen esineen osanen. Kaikissa vaalea lasite, yhdessä punertavaa kuviointia.	20	Suurin pohjapala, Ø 10 cm	32,8 g	
2009042	50	CR6a	CSY5	savi	kivisavi	astia	Kolme pientä kylkipalaa samasta astiasta. Kahdessa aaltoilevaa urakuviointia. Kuva, liite 9 (1/7) + kuva 3, CD-ROM.	3		1,9 g	
2009042	51	CR6a	CSY5	savi	punasavi	astia	Kylkipaloja samasta astiasta, sisäpinnalla ruskeaa lasitetta.	2		15,3 g	
2009042	52	CR6a	CSY5	savi	punasavi	astia	Reuna- ja kylkipala samasta astiasta. Toisella pinnalla kirkkaanvihreää lasitetta.	2		7,2 g	
2009042	53	CR6a	CSY5	savi	punasavi	astia	Kaksi reunapalaa, kaksi kahvan osasta ja kylkipaloja eri astioista. Paloissa ruskean erisävyisiä lasitteen jäämiä, toisessa reunapalassa kirkkaanvihreää lasite. Yhdessä kylkipalassa koristelua valkoisella ja keltaisella. Kuva, liite 9 (1/7) + kuva 4, CD-ROM.	13	Suurin reunapala, Ø 14 cm	70,2 g	
2009042	54	CR6a	CSY5	savi	valkosavi	liitupiippu	Lähes kokonainen liitupiipun koppa, ns. numeropiippu. Piipun kannassa kirjain "N" ja numero "3". Ajoittuneen 1700-luvun puoliväliin. Mahdollisesti tukholmalaisen Olof Forsbergin piipputehtaan valmistama. Tehdas toimi vuosina 1739-1759. Kuva, liite 9 (1/7) + kuva 5, CD-ROM.	1	Pituus 4,2 cm, Ø 1,5 cm	13,6 g	

## Löytöluettelo Oulu, Pakkahuoneenkatu 2009, M. Hyttinen

KM_pää	KM_ala	Rakenne	Yksikkö	Pää- materiaali	Materiaali	Laji	Kuvaus	Kpl	Mitat	Paino	Muuta
2009042	55	CR6a	CSY5	savi	valkosavi	liitupiippu	Puolikas piipunkoppa. Kyseessä ruotsalainen numeropiippu, jonka kannassa kirjain "N" ja numero "3". Ajoittunee 1700-luvun puoliväliin.	1	Pituus 3,4 cm	4,6 g	
2009042	56	CR6a	CSY5	savi	valkosavi	liitupiippu	Liitupiipun kopan palanen, kopassa säilynyt tähtimäinen leima. Skandinaavinen (ruotsalainen?), ajoittuu 1700-luvun puoleenväliin. Kuva 6, CD-ROM.	1	Pituus 2,7 cm	2,9 g	
2009042	57	CR6a	CSY5	savi	valkosavi	liitupiippu	Pienehkö liitupiipun kopan palanen ns. simpukkapiipusta, joita valmisti ruotsalainen Carl Wettervik vuosina 1755-1798.	1	Pituus 2,2 cm	1,7 g	
2009042	58	CR6a	CSY5	savi	valkosavi	liitupiippu	Kahdeksan kopan osasta ja 33 varrenkatkelmaa. Yhdessä kopan palan reunalla kolmiöleimaa. Yhdessä varrenkatkelmassa porattu 3 reikää (katkennut molemmista päistä reiän kohdalta), käytetty mahdollisesti pillinä. Yhdessä katkelmassa heikosti erottuvaa aaltomaista kuviointia sekä neliöleimaa ja teksti "Wettervik" sekä osa tekstistä "Stockholm". Kyseessä on Carl Wettervikin piippumalli, jota on valmistettu vuosina 1755-1798. Yhdessä varressa (suokappale) purujalkia ja toisessa vastaavassa kohdassa muuta kulumaa. Yhteensä 5 varren suuosaa. Kuvat, liite 9 (2/7) + kuva 7 ja 8, CD-ROM.	41		76,9 g	
2009042	59	CR6a	CSY5	savi	punasavi	tiili	Pieni palanen tiiltä (tai kaakelia), jossa palanutta vaaleaa lasitetta toisella pinnalla.	1		18,8 g	
2009042	60	CR6a	CSY5	lasi		esinelasi	Vihreää paksuhkoa esinelasia.	6		35,3 g	
2009042	61	CR6a	CSY5	lasi		ikkunalasi	Vaaleanvihertävää ikkunalasia, yksi paloista sulanut palossa.	11		12 g	
2009042	98	CR6a, rakenteen sisäpuoli	CSY5	metalli	kupari	kolikko	1 äyrin kolikko vuodelta 1748 (Fredrik I, v. 1720-1751). Mukana pieni pala nahkaa/tuohta	1			löytökork. 2,68 m mpy. Konserv.

## Löytöluettelo Oulu, Pakkahuoneenkatu 2009, M. Hyttinen

KM_pää	KM_ala	Rakenne	Yksikkö	Pää-materiaali	Materiaali	Laji	Kuvaus	Kpl	Mitat	Paino	Muuta
2009042	99	CR6a, rakenteen sisäpuoli	CSY5	metalli	kupari	kolikko	kaksi kolikkoa, joista molemmissa toisella puolella kirjaimet "AF" (Adolf Fredrik). Toinen kolikko on 1 äyri vuodelta 1760 ja toinen 1 äyri vuodelta 1768.	2			löytökork. 2,70 m mpy. Konserv.
2009042	100	CR6a	CSY5	metalli	kuparisekoite?	vaatehakanen	Vaatteen kiinnityshakanen.	1		0,2 g	
2009042	101	CR6a	CSY5	metalli	rauta?	sakset	Saksien pit. 11 cm, pidinosan ulkop. Ø 2,2 cm, sisäp. Ø 1,2 cm.	1		53,1 g	Konserv.
2009042	62	CR6a	CSY5	metalli		naula	Voimakkaasti korrodoituneita erikokoisia nauvoja. Osa nauloista kotkattuja.	18		420,5 g	Poistettu
2009042	63	CR6a	CSY5	pii			Vaalean- ja tummanharmaata piitä. Osa palaneita.	34		214,6 g	Poistettu
2009042	64	CR6a	CSY5	luu		hammas	Vaalea talttamainen hammas juurineen.	1		3 g	Poistettu
2009042	65	CR6a	CSY7	savi	piiposliini	astia	Palasessa vaaleahko lasite molemmilla pinnoilla.	1		2,8 g	
2009042	66	CR6a	CSY7	lasi		esinelasi	Läpinäkyvä/valkoinen iridoitunut pala esineestä, reunassa piparkakkukuviointia. Toinen paloista sulanut palossa muodottomaksi.	2		15,5 g	
2009042	67	CR6a	CSY8	savi	fajanssi/piiposliini	astia	Yhdessä palassa säilynyt toisella pinnalla valkoinen lasite, toisessa kermanvaalea molemmilla puolilla. Kolmas paloista palanut voimakkaasti tummaksi.	2+1		7,7 g	
2009042	68	CR6a	CSY8	savi	valkosavi	esine	Varrenkatkelmia ja pieni kopan palanen.	7	1,1 - 4 cm	5,5 g	
2009042	69	CR6a	CSY8	lasi		esinelasi	Pieni pala vihertävää lasia.	1		0,4 g	
2009042	70	CR6a	CSY8	metalli	rauta	naula	Korrodoitunut naula.	1		11,4 g	Poistettu
2009042	71	CR6a	CSY8	pii			Vaaleanharmaa pala piitä.	1		1,3 g	Poistettu
2009042	72	CR6a	CSY9	savi	valkosavi	liitupiippu	Varrenkatkelma.	1	5,8 cm	5,2 g	
2009042	73	CR6a	CSY9	pii			Vaaleanharmaata, palanutta piitä.	1		5,6 g	Poistettu
2009042	74	CR6a	CSY10	savi	fajanssi	astia	Pieni reunapala astiasta, molemmilla pinnoilla sinertävänvaalea lasite, toisella puolella sinistä kuviointia.	1		0,3 g	

## Löytöluettelo Oulu, Pakkahuoneenkatu 2009, M. Hyttinen

KM_pää	KM_ala	Rakenne	Yksikkö	Pää- materiaali	Materiaali	Laji	Kuvaus	Kpl	Mitat	Paino	Muuta
2009042	75	CR6a	CSY10	savi	punasavi	astia	Iso reunapala astiasta, sekä kaksi kylkipalaa. Reunapalassa jäämiä tummanruskeasta lasitteesta (palanut?). Pienimmässä vaaleanruskea lasite toisella pinnalla.	3		183,9 g	
2009042	76	CR6a	CSY10	savi	valkosavi	liitupiippu	Kolme varrenkatkelmaa ja kaksi pientä palaa kopista.	5	2,5 - 2,7 cm	5,2 g	
2009042	77	CR6a	CSY10	lasi		esinelasi	Vaaleaa lasia oleva sirpale astiasta, sekä paksua hilseilevää (palanutta?) lasia oleva pala.	2		12,6 g	
2009042	78	CR6a	CSY10	metalli		esine	Korrodoitunut naula?	1		4,1 g	Poistettu
2009042	79	CR6a	CSY10	pii			Piin palasia, yksi tummanharmaa, loput vaaleampia ja palaneita.	7		45,1 g	Poistettu
2009042	80	CR6a	CSY11	savi	fajanssi	astia	Pohja- ja kylkipala samasta astiasta.	2	Ø 9 cm	10,8 g	
2009042	81	CR6a	CSY11	savi	fajanssi	astia	Kolme reunapalaa, kaksi mahdollisesti samasta astiasta.	3		5,1 g	
2009042	82	CR6a	CSY11	savi	punasavi	astia	Pieni ja hyvin ohut kylkipala astiasta. Molemmilla pinnoilla sileä ja kiiltävä ruskea lasite.	1		0,6 g	
2009042	83	CR6a	CSY11	lasi		esinelasi	Läpinäkyvä palanen, sekä vaaleanvihreitä paloja eri astioista.	6		49,4 g	
2009042	84	CR6a	CSY11	metalli	kupari	esine	Kuparipeltiä, melko epämääräinen, osin sulanut. Pala irronnut puhdistuksessa.	2		16,6 g	Konserv.
2009042	85	CR6a	CSY11	metalli	rauta	naula	Voimakkaasti korrodoitunut naula.	1		12,9 g	Poistettu
2009042	86	CR6a	CSY11	pii			Harmaata, osittain palanutta piitä.	4		57,8 g	Poistettu
2009042	87	CR6a	CSY12	savi	valkosavi	liitupiippu	Varrenkatkelma.	1	4,7 cm	4,3 g	
2009042	88	CR6a	CSY15	savi	posliini	astia	Pieni pala posliiniasiasta, toisella lasitepinnalla sinistä kuviointia.	1		0,2 g	
2009042	89	CR6a	CSY15	savi	fajanssi	astia	Erikokoisia paloja eri astioista, kaikissa jäänteitä vaaleasta lasitteesta, yhdessä palassa toisella pinnalla sinistä koristelua.	6		9,7 g	
2009042	90	CR6a	CSY15	savi	kivisavi	astia	Pieni kylkipala astiasta, jossa sileä ruskea lasite molemmilla pinnoilla. Ulkopinnalla kohoviivakuviointia. Kuva 9, CD-ROM.	1		1,9 g	
2009042	91	CR6a	CSY15	savi	punasavi	astia	Mahdollisesti samasta astiasta olevia kylkipaloja, joissa ruskea lasite toisella pinnalla. Toisessa palassa urakuviointia ulkopinnalla.	2		7,5 g	

## Löytöluettelo Oulu, Pakkahuoneenkatu 2009, M. Hyttinen

KM_pää	KM_ala	Rakenne	Yksikkö	Pää- materiaali	Materiaali	Laji	Kuvaus	Kpl	Mitat	Paino	Muuta
2009042	92	CR6a	CSY15	savi	valkosavi	liitupiippu	Kaksi kopan katkelmaa, yksi varren katkelma, jossa kantaosa tallella. Isompi kopan katkelma mahdollisesti englantilainen ja ajoittunee v. 1750-1790. Yhteensä 18 varrenkatkelmaa. Yhden varrenkatkelman päässä kaiverrettu horisontaalinen ura (urat veitsellä leikattu yleensä piipun katkaisua varten, ura on tehdasvalmisteisen piipun suukappaleen vieressä). Varrenkatkelma ollut ilmeisesti sekundaarisessa käytössä. Suuosia yhteensä 2. Yksi varsi, jossa leimakoristelua. Kuva, liite 9 (2/7) + kuva 10, CD-ROM.	20	1,7 - 5,3 cm	55,7 g	
2009042	93	CR6a	CSY15	lasi		esinelasi	Pala tummanvihreää lasia.	1		3,9 g	
2009042	94	CR6a	CSY15	lasi		ikkunalasi	Vaaleanvihreää ikkunalasia, kolme paloista iridisoitunutta.	4		5,1 g	
2009042	95	CR6a	CSY15	metalli	rauta?	esine	Korrodoitunut rautamöykky	1		54,9 g	Poistettu
2009042	96	CR6a	CSY15	pii			Tummaa ja vaaleanharmaata piitä, yksi iskemätön.	11		42,8 g	Poistettu
2009042	102	CR6a	irtolöytöjä	savi	fajanssi	astia	Reunapala, jossa sinertävänvaalea lasite molemmilla pinnoilla, sininen viivakoristelu toisella puolella. Toisessa palassa säilynyt kellertävä lasite toisella puolella.	2		3,3 g	
2009042	103	CR6a	irtolöytöjä	savi	valkosavi	liitupiippu	Varrenkatkelma.	1		1,4 g	
2009042	104	CR6a	irtolöytöjä	lasi		esinelasi	Kolme läpinäkyvää palaa, yksi vihreä pala ja yksi sulanut palanen.	5		14,7 g	
2009042	105	CR6a	irtolöytöjä	lasi		ikkunalasi	Iridisoitunutta vihreää lasia.	1		2,7 g	
2009042	106	CR6a	irtolöytöjä	pii			Kellertävänruskeaa piitä.	3		6,9 g	Poistettu
2009042	107	CR6b	CSY4	savi	valkosavi	liitupiippu	Liitupiipun kopan palanen.	1		2 g	
2009042	108	CR6b	CSY4	metalli		naula	Korrodoituneita nautoja.	2		53,8 g	Poistettu

## Löytöluettelo Oulu, Pakkahuoneenkatu 2009, M. Hyttinen

KM_pää	KM_ala	Rakenne	Yksikkö	Pää-materiaali	Materiaali	Laji	Kuvaus	Kpl	Mitat	Paino	Muuta
2009042	109	CR6b	CSY5	savi	posliini	astia	Reunapala astiasta, molemmilla puolilla sinistä koristelua.	1	Ø 12 cm	1,4 g	
2009042	110	CR6b	CSY5	savi	punasavi	astia	Reuna-, pohja- ja kylkipaloja samasta astiasta. Etenkin sisäpinnoilla säilynyt jäämiä vihreästä lasitteesta. Kuva, liite 9 (3/7) + kuva 11, CD-ROM.	12	Ø 37 cm	160,1 g	
2009042	111	CR6b	CSY5	savi	valkosavi	liitupiippu	Varrenkatkelmia.	3	2 - 5,4 cm	10,3 g	
2009042	112	CR6b	CSY5	lasi		ikkunalasi	Vihertävää lasia.	2		1,5 g	
2009042	113	CR6b	CSY5	metalli	rauta	esine	Pitkänomainen työkalu, jossa talttamainen pää (Ø 1,2 cm) ja neliömäinen läpileikkaus.		Pituus 12 cm, varsi Ø 3-5 cm	43,2 g	Konserv.
2009042	114	CR6b	CSY5	pii			Vaaleanharmaata, palanutta piitä.	2		12,6 g	Poistettu
2009042	115	CR6b	CSY6	savi	valkosavi	liitupiippu	Liitupiipun kaksi kopan palasta ja kaksi varrenpalasta.	4		7,8 g	
2009042	116	CR6b	CSY6	lasi		esinelasi	Vaaleanruskeaa lasia oleva pala, jossa kohokoristeluviiva.	1		3,4 g	
2009042	117	CR6b	CSY6	lasi		ikkunalasi	Vaaleanvihreää lasia.	1		1,5 g	
2009042	118	CR6b	CSY6	metalli		esine	Korrodoitunut esine, jossa pitkähkö osio ja pyöreä osio.	1		25,9 g	Toistaiseksi säilytyksessä arkeologian lab. kylmäkaapissa.
2009042	119	CR6b	CSY6	metalli	rauta	Lukon sokka	Pyöreän levyn mallinen, jonka läpi taitettu sokkaosa (leveys 0,7 cm ja pituus 5,2 cm). Mahdollisesti lukon osa.	1	pit. 5,2 cm	25,6 g	Konserv.

## Löytöluettelo Oulu, Pakkahuoneenkatu 2009, M. Hyttinen

KM_pää	KM_ala	Rakenne	Yksikkö	Pää- materiaali	Materiaali	Laji	Kuvaus	Kpl	Mitat	Paino	Muuta
2009042	120	CR6b	CSY6	metalli	rauta	naula	Korrodoitunut pienehkö naula.	1		8,9 g	Poistettu
2009042	121	CR6b	CSY6	pii			Vaaleanharmaata palanutta piitä.	4		6,3 g	Poistettu
2009042	122	CR6b	CSY14	lasi		ikkunalasi	Vaaleahkoa lasia, kaksi paloista palanutta ja vääntynyttä.	3		3,9 g	
2009042	123	CR6b	CSY14	pii			Palanut vaalea pii.	1		1,1 g	Poistettu
2009042	124	CR6b	CSY18	savi	fajanssi	astia	Kylkipala astiasta, molemmilla pinnoilla jäämiä vaaleasta lasitteesta.	1		2,1 g	
2009042	125	CR6b	CSY18	savi	punasavi	astia	Erikokoisia kylkipaloja astioista. Jäämiä erisävyisistä ruskeista lasitteista.	13		55,1 g	
2009042	126	CR6b	CSY18	savi	valkosavi	liitupiippu	Kopanpalanen ja kaksi varrenkatkelmaa.	3	2,7 ja 3,1 cm	6,9 g	
2009042	127	CR6b	CSY18	pii			Iso vaaleanharmaa, osittain palanut palanen.	1		57,9 g	Poistettu
2009042	128	CR6b	CSY20, rak.ulko- puoli	lasi		ikkunalasi	Pieni pala palanutta lasia.	1		0,5 g	
2009042	129	CR7	CSY5	savi	punasavi	astia	Kylkipala astiasta, toisella pinnalla jäämiä vaaleasta lasitteesta.	1		4,9 g	
2009042	130	CR7	CSY5	metalli		naula	Korrodoitunut pienehkö naula.	1		5 g	Poistettu
2009042	131	CR7	CSY5	pii			Tummanharmaa.	1		3 g	Poistettu
2009042	132	CR7	CSY6, puun alta	savi	valkosavi	liitupiippu	Liitupiipun kopan palanen, ei leimoja.	1		3,3 g	
2009042	133	CR7	CSY6, puun alta	lasi		esinelasi	Pieni pala vihreää lasia.	1		0,6 g	
2009042	134	CR7	CSY6, puun alta	lasi		ikkunalasi	Vaaleanvihertävää ikkunalasia.	2		0,8 g	
2009042	135	CR7	CSY6, puun alta	metalli	rauta	naula	Korrodoitunut naula.	1		5,3 g	Poistettu
2009042	136	CR7	CSY7	savi	piiposliini	astia	Pieni pala, jossa vaalea lasite.	1		0,3 g	
2009042	137	CR7	CSY7	savi	valkosavi	liitupiippu	Varrenkatkelmia.	2	3,1 ja 3,8 cm	5,1 g	
2009042	138	CR7	CSY7	pii			Vaaleahkon harmaata piitä.	1		1,5 g	Poistettu

## Löytöluettelo Oulu, Pakkahuoneenkatu 2009, M. Hyttinen

KM_pää	KM_ala	Rakenne	Yksikkö	Pää- materiaali	Materiaali	Laji	Kuvaus	Kpl	Mitat	Paino	Muuta
2009042	139	CR7	CSY8	lasi		ikkunalasi	Vaaleanvihreää lasia.	1		3,2 g	
2009042	140	CR7	CSY8	metalli		esine	Korrodoitunut esine, mahdollisesti naula/katkelma metallitankoa.	1		17,5 g	Poistettu
2009042	141	CR7	CSY9	savi	valkosavi	liitupiippu	Pala liitupiipun koppaa, kyseessä ns. simpukkapiippu. Todennäköisesti Carl Wettervikin tuotantoa ja ajoittuu vuosiin 1755-1798.	1	Pituus, 3,1 cm	2,5 g	
2009042	142	CR7	CSY9	metalli	rauta?	esine	Korrodoitunut pyöreä möykky.	1		6,6 g	Poistettu
2009042	143	CR8	CSY3	savi	piiposliini	astia	Reuna- ja kylkipala samasta astiasta. Sisäpinnalla tummaa kuviointia ja reunassa sinistä.	2	Ø 15 cm	2,8 g	
2009042	144	CR8	CSY3	savi	piiposliini	astia	Kaksi reunapalaa, pohjapala ja kylkipaloja eri astioista. Osa kappaleista palaneita. Kaikissa paloissa vaaleaa lasitetta, pohjapalassa sinistä koristelua ja yhdessä palaneessa palasessa toisella pinnalla sininen lasite.	9	Suu- rimman palan Ø 12 cm	8,4 g	
2009042	145	CR8	CSY3	savi	punasavi	esine	Mahdollisesti punasavesta valmistettu liitupiipun varrenkatkelma, esineessä pieni koristekohokuvio. Kuva 12, CD-ROM.	1	2 cm	1,2 g	
2009042	146	CR8	CSY3	savi	punasavi	astia	Reuna- ja kylkipala eri astioista.	2		31,6 g	
2009042	147	CR8	CSY3	savi	valkosavi	liitupiippu	Varrenkatkelmia.	5	1,7 - 4,4 cm	8,3 g	
2009042	148	CR8	CSY3	lasi		esinelasi	Yksi paksu ja iridoitunut pala mahdollisesti pullostasta, yksi pala ruskeaa lasia, sekä muodottomaksi sulanut lasikappale.	3		39,5 g	
2009042	149	CR8	CSY3	lasi		ikkunalasi	Pala vihertävää lasia, iridoitunut pieni palanen ja kolme vääntynyttä palasta.	5		10,2 g	
2009042	150	CR8	CSY3	metalli		naula	Korrodoituneita nautoja.	3		65,4 g	Poistettu
2009042	151	CR8	CSY3	pii			Palamatonta ja palanutta piitä. Harmaata ja ruskeaa.	25		303,6 g	Poistettu



## Löytöluettelo Oulu, Pakkahuoneenkatu 2009, M. Hyttinen

KM_pää	KM_ala	Rakenne	Yksikkö	Pää- materiaali	Materiaali	Laji	Kuvaus	Kpl	Mitat	Paino	Muuta
2009042	152	CR8/ CR9, kivien väli	CSY4	savi	piiposliini	astia	Kylkipaloja. Kahdessa palassa kermanvaalea lasite, kolmannessa sinertävänvaalea (palanut) lasite.	3		6,7 g	
2009042	153	CR8/ CR9, kivien väli	CSY4	savi	punasavi	astia	Kylkipala, jossa vaalea, ruskealla kuvioitu lasite sisäpinnalla, ja jäämiä ruskehtavasta lasitteesta toisella pinnalla.	1		6,7 g	
2009042	154	CR8/ CR9, kivien väli	CSY4	savi	valkosavi	liitupiippu	Varrenkatkelma.	1	2,7 cm	0,9 g, 2,7 cm	
2009042	155	CR8/ CR9, kivien väli	CSY4	lasi		esinelasi	Vihreää lasia.	1		1,6 g	
2009042	156	CR8/ CR9, kivien väli	CSY4	lasi		ikkunalasi	Vihertävää lasia.	4		4,8 g	
2009042	157	CR8/ CR9, kivien väli	CSY4	pii			Palamatonta ja palanutta piitä. Harmaata ja ruskeaa.	24		120 g	Poistettu
2009042	158	CR9	CSY10	savi	valkosavi	liitupiippu	Varrenkatkelma.	1	1,7 cm	0,9 g	
2009042	159	CR10	CSY7	savi	fajanssi	astia	Pohjapala, toisella pinnalla valkoinen lasite.	1		1,7 g	
2009042	160	CR10	CSY7	savi	piiposliini	astia	Kylki- ja reunapala, mahdollisesti samasta astiasta. Molemmilla pinnoilla vaalea lasite, palat palossa mustuneita.	2		5,5 g	
2009042	161	CR10	CSY7	lasi		esinelasi	Paksuhkoa vihreää lasia, nelikulmaisen pullon pohja. Kuva 13, CD-ROM.	1		82,5 g	
2009042	162	CR10	CSY7	lasi		ikkunalasi	Vihertävää ikkunalasia, yksi pala vääntynyt.	4		6,5 g	
2009042	163	CR11	CSY3	savi	fajanssi	astia	Kylkipalasia astiasta, valkoinen lasite sisäpinnalla, ulkopinnalla sinistä koristelua.	2		2,3 g	
2009042	164	CR11	CSY3	lasi		esinelasi	Vihreää lasia.	2		5,2 g	
2009042	165	CR11	CSY3	lasi		ikkunalasi	Vihertävää lasia, yksi pala palanutta lasia	6		11,3 g	
2009042	166	CR11	CSY3	metalli	rauta	naula	Korrodoituneita nautoja.	3		42,7 g	Poistettu
2009042	167	CR11	CSY11	savi	piiposliini	astia	Pieniä kylkipalasia astiasta, pinnoilla vaaleankellertävää lasitetta.	3		1,1 g	
2009042	168	CR11	CSY11	savi	valkosavi	liitupiippu	Varrenkatkelmia.	2	1,4 ja 2,1 cm	2,2 g	
2009042	169	CR11	CSY11	savi ja lasi	punasavi	tiili ja lasi	Lasia sulaneena kiinni pieneen palaseen tiiltä.	1		13,4 g	
2009042	170	CR11	CSY11	lasi		ikkunalasi	Vihertävää iridoitunutta lasia.	31		51,4 g	

## Löytöluettelo Oulu, Pakkahuoneenkatu 2009, M. Hyttinen

KM_pää	KM_ala	Rakenne	Yksikkö	Pää- materiaali	Materiaali	Laji	Kuvaus	Kpl	Mitat	Paino	Muuta
2009042	171	CR11	CSY11	metalli	rauta	esine	Pitkä ohut rautaesine, jonka toisen pään lähellä pyöreä möykky. Esine mahdollisesti resanttinen.	1		130,6 g	Toistaiseksi säilytyksessä arkeologian lab. kylmäkaapissa.
2009042	172	CR11	CSY11	metalli	rauta	naula	Erikokoisia korrodoituneita nautoja.	15	2,7 - 10 cm	203,6 g	Poistettu
2009042	173	CR12	CSY4	savi	posliini	astia	Kaksi reunapalaa ja yksi kylkipala samasta astiasta. Ulkopinnoilla ruskeaa ja punaista kukkakoristelua, sisäpinnalla reunoilla koristelua punaisella. Kuva, liite 9 (2/7) + kuvat 14 ja 15, CD-ROM.	3		6,8 g	
2009042	174	CR12	CSY4	savi	piiposliini	astia	Neljä reunapalasta, pohjapala ja kylkipalanen samasta pienehköstä ja matalasta astiasta. Pinnoilla vaaleahko lasite, jossa tumma viivakoristelu sekä ruskeaa maalausta.	6	Ø 12 cm	35,9 g	
2009042	175	CR12	CSY4	savi	piiposliini	astia	Reuna- ja kylkipaloja, sekä pohja pienestä kulhosta/kupista.	9	Ø 3,5 cm	27,8 g	
2009042	176	CR12	CSY4	savi	piiposliini	astia	Kylkipaloja todennäköisesti samasta astiasta. Palojen molemmilla pinnoilla harmahtavanvaalea lasite.	11		35,1 g	
2009042	177	CR12	CSY4	savi	piiposliini	astia	Reuna- ja kylkipaloja, todennäköisesti samasta astiasta. Palasissa molemmilla pinnoilla alun perin vaalea lasite, joka tummunut ja osittain kupruillut palossa.	6		25,9 g	
2009042	178	CR12	CSY4	savi	piiposliini	astia	Reuna- ja kylkipaloja mahdollisesti samasta astiasta. Vaalea lasite molemmilla pinnoilla. Lasite ja massa ovat osittain palossa tummuneita.	6		8,8 g	
2009042	179	CR12	CSY4	savi	piiposliini	astia	Kylkipalasia samasta astiasta, vaalea lasite molemmilla pinnoilla, ulkopinnalla sininen koristelu. Kuva 16, CD-ROM.	2		2,4 g	

## Löytöluettelo Oulu, Pakkahuoneenkatu 2009, M. Hyttinen

KM_pää	KM_ala	Rakenne	Yksikkö	Pää-materiaali	Materiaali	Laji	Kuvaus	Kpl	Mitat	Paino	Muuta
2009042	180	CR12	CSY4	savi	piiposliini	astia	Pohjapalasia astiasta/astioista. Kermanvaalea lasite.	3		7 g	
2009042	181	CR12	CSY4	savi	punasavi	astia	Reuna-, kylki- ja pohjapalasia samasta astiasta. Osassa paloja jäämiä ruskeasta ja vihreästä lasitteesta ulkopinnoilla. Sisäpinnoilla valkoisen maalin/lasitteen jäänteitä.	7	Pohjan Ø 9 cm	55,4 g	
2009042	182	CR12	CSY4	savi	punasavi	astia	Pohja- sekä reunapala samasta astiasta, Bolus-koristeltua? Ruskealla pohjalla vaaleaa ja vihertävää koristelua. Kuva, liite 9 (3/7) + kuva 17, CD-ROM.	2		72 g	
2009042	183	CR12	CSY4	savi	valkosavi	liitupiippu	Varrenkatkelmia.	2	2,5 ja 4 cm	2,7 g	
2009042	184	CR12	CSY4	lasi		esinelasi	Vaaleanvihreää aaltokohokuvioitua lasia samasta, kapeahkosuisesta maljakosta (?), kolme palasista suuosasta, muut kylkipaloja. Kuva, liite 9 (3/7) + kuva 18, CD-ROM.	5	Ø ~ 5,5 cm	56,3 g	
2009042	185	CR12	CSY4	lasi		esinelasi	Vihreää ja ruskeaa lasia.	5		50,8 g	
2009042	186	CR12	CSY4	lasi		ikkunalasi	Vihertävää ikkunalasia, osa iridoituneita. Muutama sirpale vääntynyt.	36		85,1 g	
2009042	187	CR12	CSY4	metalli	rauta	naula	Korrodoituneita nautoja.	2	3,3 ja 4,7 cm	22,3 g	Poistettu
2009042	188	CR12	CSY6	savi	valkosavi	liitupiippu	Liitupiipun koppa. Piipussa kolmen kruunun reliefikoristelu. Kapea kanta, ei nimimerkkejä. Ruotsalainen, 1700-luku. Tekijä on voinut olla T. Liungren, joka valmisti vastaavia kolme kruunun piippuja. Tällöin ajoitus olisi 1785-1786. Kuva, liite 9 (3/7) + kuvat 19 ja 20, CD-ROM.	1	Pituus 4,5 cm, Ø 1,6 cm	14,7 g	
2009042	189	CR12	CSY6	savi	valkosavi	liitupiippu	Varrenkatkelma.	1		6,7 g	
2009042	190	CR12	CSY6	lasi		esinelasi	Tummanvihreää lasia.	1		6,3 g	
2009042	191	CR12	CSY10	savi	piiposliini	astia	Kaksi reunapalaa, pohjapala ja kylkipala, todennäköisesti samasta astiasta.	4		5 g	

## Löytöluettelo Oulu, Pakkahuoneenkatu 2009, M. Hyttinen

KM_pää	KM_ala	Rakenne	Yksikkö	Pää-materiaali	Materiaali	Laji	Kuvaus	Kpl	Mitat	Paino	Muuta
2009042	192	CR12	CSY10	savi	valkosavi	liitupiippu	Varrenkatkelmia.	5	1,3 - 4,2 cm	6,4 g	
2009042	193	CR12	CSY10	lasi		esinelasi	Tumman - ja vaaleanvihreää lasia astioista.	5		42,1 g	
2009042	194	CR12	CSY10	lasi		ikkunalasi	Vihertävää ikkunalasia, kaksi paloista iridisoitunutta.	5		7,3 g	
2009042	195	CR13	CSY4	savi	fajanssi	astia	Kylkipala, jossa vaalea lasite. Toisessa palassa vaalea lasite ja sisäpinnalla sinistä koristelua.	2		7,8 g	
2009042	196	CR13	CSY4	savi	punasavi	astia	Kolme reunapalaa, pohjapala ja kylkipaloja eri astioista. Suuressa osassa jäämiä vihreästä lasitteesta, yhdessä ruskeaa lasitetta. Kuva 21, CD-ROM.	9	Suurin reuna- pala, Ø 19 cm	238,6 g	
2009042	197	CR13	CSY4	savi	valkosavi	liitupiippu	Kokonainen liitupiipun koppa. Reliefikoristeisessa kopassa on vaakuna, jonka molemmin puolin on leijona ja vaakunan päällä kruunu. Kyseessä on hyvin koristeellinen ns. valtionvaakuna. Kyseinen koppa on Carl Wettervikin valmistama ja ajoittuu vuosiin 1750-98. Kuva, liite 9 (4/7) + kuvat 22 ja 23, CD-ROM.	1	Pituus 4,6 cm, Ø 1,5 cm	15,9 g	
2009042	198	CR13	CSY4	savi	valkosavi	liitupiippu	Varrenkatkelmia.	6	1,6 - 5,5 cm	15,5 g	
2009042	199	CR13	CSY4	lasi		esinelasi	Läpinäkyvää lasia, sekä pieni pala vihertävää lasia.	2		1,6 g	
2009042	200	CR13	CSY4	lasi		ikkunalasi	Vaaleanvihreää paksua lasia, sekä pala ohuempaa vaaleanvihreää lasia.	3		9,9 g	
2009042	201	CR13	CSY4	metalli	rauta	rautaterä	Veitsen terä, jonka toinen puoli kupera, toinen suora.	1	pit. 10 cm, lev. 1,6 cm, paks. 0,5 cm	33,5 g	Konserv.
2009042	202	CR13	CSY5	savi	punasavi	astia	Reuna- ja kylkipala samasta astiasta. Sisäpinnalla ruskea lasitus.	2	Ø 17 cm	50 g	
2009042	203	CR13	CSY5	savi	punasavi	astia	Palanen kahvaa (lasittamaton) sekä kylkipala astiasta, jossa ruskea lasite sisäpinnalla ja ulkopinnalla kohokoristelua.	2		20,4 g	

## Löytöluettelo Oulu, Pakkahuoneenkatu 2009, M. Hyttinen

KM_pää	KM_ala	Rakenne	Yksikkö	Pää-materiaali	Materiaali	Laji	Kuvaus	Kpl	Mitat	Paino	Muuta
2009042	204	CR13	CSY5	savi	valkosavi	liitupiippu	Varrenkatkelma.	1	3,8 cm	1,8 g	
2009042	205	CR13	CSY5	lasi		ikkunalasi	Pieniä sirpaleita ikkunalasia, toinen paloista iridisoitunut ja vihertävä, toinen hyvin vaaleaa lasia.	2		1,7 g	
2009042	206	CR13	CSY6	savi	posliini	astia	Iso palanen paksuhkoa posliinia, jossa sinertävä lasite. Pienemmässä palassa sinistä koristelua toisella pinnalla.	2		11 g	
2009042	207	CR13	CSY6	savi	piiposliini	astia	Pieni kylkipala, molemmilla pinnoilla vaalea lasite.	1		0,5 g	
2009042	208	CR13	CSY6	savi	kivisavi	astia	Pieni kylkipala astiasta, ulkopinnalla kiiltävä ruskea lasite.	1		1,3 g	
2009042	209	CR13	CSY6	savi	punasavi	astia	Kahvan osa, sekä kylkipala astiasta.	2		47,9 g	
2009042	210	CR13	CSY6	savi	valkosavi	liitupiippu	Liitupiipun koppa, josta puuttuu kanta. Ei leimoja. Kopan muoto viittaa ruotsalaiseen alkuperään.	1	Pituus 3,8 cm, Ø 1,4 cm	8 g	
2009042	211	CR13	CSY6	savi	valkosavi	liitupiippu	Varrenkatkelmia, sekä pieni kopan katkelma.	6	2,6 - 6,3 cm	11,4 g	
2009042	212	CR13	CSY6	lasi		esinelasi	Läpinäkyvää, sekä vaalean- ja tummanvihreää lasia, ja muodottomaksi sulanut lasi.	7		68,4 g	
2009042	213	CR13	CSY6	lasi		ikkunalasi	Vaaleanvihreää lasia.	1		1,7 g	
2009042	214	CR14	CSY3	savi	posliini	astia	Kylki- ja pohjapala samasta astiasta. Sisäpinnalla sinistä kukkakoristelua. Kuva 24, CD-ROM.	2	Ø ~ 7 cm	13,5 g	
2009042	215	CR14	CSY3	savi	piiposliini?	astia	Pieni kylkipala astiasta, massa tummunut. Lasite valkoinen.	1		1,4 g	
2009042	216	CR14	CSY3	savi	valkosavi	liitupiippu	Pieni kopanpala sekä kaksi varrenkatkelmaa.	3	Varsi- en pit. 2-3 cm	3,3 g	

## Löytöluettelo Oulu, Pakkahuoneenkatu 2009, M. Hyttinen

KM_pää	KM_ala	Rakenne	Yksikkö	Pää- materiaali	Materiaali	Laji	Kuvaus	Kpl	Mitat	Paino	Muuta
2009042	217	CR14	CSY3	lasi		esine- ja pullolasi	Kappale pullon kaulaosaa, tummanvihreää lasia, lisäksi vihertäviä ja tummanvihreitä lasinpaloja. Yksi sulanut katkelma.	6		99,7 g	
2009042	218	CR14	CSY3	lasi		ikkunalasi	Iridisoituneita ja vääntyneitä lasinpalasia.	5		7,2 g	
2009042	219	CR14	CSY3	metalli	rautasekoite	metallilevyä	Katkelma ohutta rautalevyä/-nauhaa	1	pit. 9,5 cm, lev. 1,7 cm	10 g	Poistettu
2009042	220	CR14	CSY3	metalli	rauta	naula	Korrodoitunut pieni naula.	1	4,4 cm	6,6 g	Poistettu
2009042	221	CR14	CSY3	pii			Harmaata piitä.	2		43 g	Poistettu
2009042	222	CR14	CSY5	savi	fajanssi	astia	Kylkipala, ulkopinnalla harmahtava lasite, sisäpinnalla sinertävä lasite ja sinistä maalausta.	1		2,5 g	
2009042	223	CR14	CSY5	lasi		esinelasi	Hyvin tummaa (paksua), vaaleanvihreää ja läpinäkyvää lasia.	5		41,7 g	
2009042	224	CR14	CSY5	lasi		ikkunalasi	Vihertävää, iridisoitunutta lasia.	9		19,9 g	
2009042	225	CR15	CSY4	savi	fajanssi	astia	Kylkipala, toisella pinnalla valkoinen lasite ja sinistä koristelua.	1		1 g	
2009042	226	CR15	CSY4	savi	piiposliini	astia	Kylkipalasia, toisessa kermanvaalea lasite ja toisessa sinertävän vaalea lasite, jossa sinistä maalausta.	2		1,7 g	
2009042	227	CR15	CSY4	savi	punasavi	astia	Kylkipala, molemmilla pinnoilla jäänteitä tummasta lasitteesta.	1		7,3 g	
2009042	228	CR15	CSY4	savi	valkosavi	liitupiippu	Varrenkatkelmia.	5	1,4 - 5,2 cm	9,6 g	
2009042	229	CR15	CSY4	lasi		esinelasi	Vaalean- ja tummanvihreää lasia, osanen pullonsuusta ja samansävyinen kylkipala. Lisäksi läpinäkyvää lasia oleva reunapala astiasta (Ø 7 cm).	14		52,5 g	
2009042	230	CR15	CSY4	lasi		ikkunalasi	Vihertävää ikkunalasia, osa palasista on iridisoitunutta. Neljä vääntyntä ja vaalentunutta sirpaletta.	18		29,3 g	

## Löytöluettelo Oulu, Pakkahuoneenkatu 2009, M. Hyttinen

KM_pää	KM_ala	Rakenne	Yksikkö	Pää-materiaali	Materiaali	Laji	Kuvaus	Kpl	Mitat	Paino	Muuta
2009042	231	CR15	CSY6	savi	posliini	astia	Reunapala, toisella pinnalla punaisella maalattua koristelua.	1		0,5 g	
2009042	232	CR15	CSY6	savi	piiposliini	astia	Kaksi kylkipalaa, toisessa kermanvaalea lasite, toisessa vaaleanpunertavaa ja sinistä koristemaalausta toisella puolella. Yksi mahdollinen astian kahvan palanen.	3		1,9 g	
2009042	233	CR15	CSY6	savi	punasavi	astia	Kylkipala astiasta, sisäpinnalla vihreä lasite.	1		14,6 g	
2009042	234	CR15	CSY6	savi	valkosavi	liitupiippu	Varrenkatkelmia.		1,9 - 5,8 cm	17,1 g	
2009042	235	CR15	CSY6	lasi		esinelasi	Kirkasta lasia, pienen pullon pohja ja kylkipala todennäköisesti samasta esineestä.	2	Ø 1,5 cm	7,4 g	
2009042	236	CR15	CSY6	lasi		ikkunalasi	Pala kirkasta ja vihreää lasia.	2		2,8 g	
2009042	237	CR15	CSY6	metalli	rauta	naula	Korrodoitunut pieni naula.	1	3,2 cm	2,6 g	Poistettu
2009042	238	CR15	CSY6	pii			Harmaata piitä.	1		1,7 g	Poistettu
2009042	239	CR16	CSY6	savi	piiposliini/fajanssi	astia	Kylkipaloja ja pohjapalanen. Kermanvaalea lasite.	3+1		2,4 g	
2009042	240	CR16	CSY6	savi	valkosavi	liitupiippu	Varrenkatkelmia.	4	1 - 5,4 cm	8,5 g	
2009042	241	CR16	CSY6	lasi		pullolasi	Kolme pullonkaulanpalasta, neljä pohja- ja kylkipaloja, vihertävää ja ruskeaa lasia.	12		257,8 g	
2009042	242	CR16	CSY6	lasi		ikkunalasi	Vihreää lasia. Osa vääntynyttä ja osa iridisoitunutta.	11		60,8 g	
2009042	243	CR16	CSY6	kivi		liippa	Harmaa, muotoiltu kivi, jota on todennäköisesti käytetty liippana.	1	13,5 x 4,7 x 1,7 cm	304,7 g	
2009042	244	CR16	CSY8	savi	fajanssi	astia	Reunapala, pinnoilla valkoista lasitetta.	1		2,8 g	
2009042	245	CR16	CSY8	savi	valkosavi	liitupiippu	Varrenkatkelma.	1	2,5 cm	1,2 g	
2009042	246	CR16	CSY8	savi	punasavi	tiili	Pieni pala koristetiiltä, jossa uraviivakuviointia.	1		17,6 g	Poistettu
2009042	247	CR16	CSY8	metalli	rauta	sarana	Sarana, jonka toinen pää taivutettu koukkuun.	1	Pit. 7,5 cm, lev. 6,4 cm	73,3 g	Konserv.

## Löytöluettelo Oulu, Pakkahuoneenkatu 2009, M. Hyttinen

KM_pää	KM_ala	Rakenne	Yksikkö	Pää-materiaali	Materiaali	Laji	Kuvaus	Kpl	Mitat	Paino	Muuta
2009042	248	CR17	CSY5	savi	punasavi	astia	Astian kahvan katkelma. Ei säilynyttä lasitetta.	1		6,2 g	
2009042	249	CR17	CSY9	savi	valkosavi	liitupiippu	Varrenkatkelma.	1	3,5 cm	3,3 g	
2009042	250	CR18	CSY4	savi	piiposliini	astia	Reuna- ja kylkipala. Vaalea lasite.	2		3,4 g	
2009042	257	CR18	CSY4	savi	fajanssi	astia	Kylkipala astiasta, toisella pinnalla sinistä maalausta, toisella valkoinen lasite.	1		4,3 g	
2009042	258	CR18	CSY4	savi	punasavi	astia	Pieni kylkipala, toisella pinnalla tummanruskea lasite.	1		2,9 g	
2009042	259	CR18	CSY4	savi	valkosavi	liitupiippu	Varrenkatkelma.	1		1,3 g	
2009042	251	Kaivanto C, lankkuja koillisprofiilissa	CSY4=DSY5	savi	fajanssi	astia	Reunapala astiasta, valkoinen lasite molemmilla pinnoilla.	1		4,5 g	
2009042	252	Kaivanto C, lankkuja koillisprofiilissa	CSY4=DSY5	savi	valkosavi	liitupiippu	Varrenkatkelma.	1	2,6 cm	0,6 g	
2009042	253	Kaivanto C, lankkuja koillisprofiilissa	CSY4=DSY5	savi	fajanssi	astia	Valkoinen lasite kummallakin pinnalla, toisella puolella sinisellä viivakoristelua.	1		3,5 g	
2009042	254	irtolöytö CR1:n jälk.	CSY4(=DSY5)	puu	kuusi	Airon lapa?	Yhdestä puusta veistetty, haljennut puesine. Lapa alunperin n. 14 cm leveä ja 0,5 cm paksu. Reunat muotoiltu pyöreiksi. Varsiosan pituus 23 cm, lev. 10,2 cm, paks. 1,8 cm. Kuva, liite 9 (7/7) + kuva 25, CD-ROM.	1	49 x 10,2 x 0,5-1,8 cm		
2009042	255	irtolöytö CR1:n ja CR2:n väliltä	CSY4(=DSY5)	puu	paju? tuohi	lohiverkon paino	Suksisauvan somman muotoinen, pajunvitsarengas, jossa kaksi tuohisuikaletta ristikkäin. Ristin keskellä on ollut kivipaino. Tuohi sidottu taivuttamalla ja sitomalla orgaanisella tummanruskealla materiaalilla. Tuohisuikaleiden lev. 4 ja 5 cm. Nauhat 0,6 cm lev. Kuva, liite 9 (7/7) + kuva 26, CD-ROM.	1	Ø 22 cm	290 g	Konserv.
2009042	260	DR1	DSY3	savi	piiposliini	astia	Yksi reunapala sekä kylkipaloja astioista.	4		5,5 g	
2009042	261	DR1	DSY3	savi	punasavi	astia	Pieni kylkipala, jossa jäämiä valkoisesta maalista toisella pinnalla.	1		0,7 g	



## Löytöluettelo Oulu, Pakkahuoneenkatu 2009, M. Hyttinen

KM_pää	KM_ala	Rakenne	Yksikkö	Pää- materiaali	Materiaali	Laji	Kuvaus	Kpl	Mitat	Paino	Muuta
2009042	262	DR1	DSY3	savi	valkosavi	liitupiippu	Varrenkatkelma.	1	2,8 cm	1,9 g	
2009042	263	DR1	DSY3	lasi		esinelasi	Pieni pala vihreää lasia.	1		1,3 g	
2009042	264	DR1	DSY3	lasi		ikkunalasi	Vihertävää lasia.	5		5,2 g	
2009042	265	DR1, puutason päältä	DSY3	savi	punasavi	astia	Kylkipaloja, toisessa tummanruskeaa lasitetta, toisessa valkoista ja vihreää koristelua toisella pinnalla (Bolos-koistelu).	2		21,4 g	
2009042	266	DR1, puutason päältä	DSY3	savi	valkosavi	liitupiippu	Varrenkatkelmia. Pisimmässä katkelmassa leima: "Stockholm".	3	2,4 - 8,5 cm	11,7 g	
2009042	267	DR1, puutason päältä	DSY3	lasi		esinelasi	Tummanvihreää lasia, paksumu palanen.	1		9,4 g	
2009042	268	DR1, puutason päältä	DSY3	lasi		ikkunalasi	Vihertävää ohutta lasia.	3		2,4 g	
2009042	269	DR1, puutason päältä	DSY4	savi	fajanssi	astia	Kylkipala, jossa valkoinen lasite toisella pinnalla.	1		2,5 g	
2009042	270	DR1, puutason päältä	DSY4	savi	piiposliini	astia	Kylkipaloja astioista. Kolmessa kermanvaalea lasite, yhdessä palassa sinertävänvaalea lasite ja sinistä koristemaalausta.	5		8,1 g	
2009042	271	DR1, puutason päältä	DSY4	savi	punasavi	astia	Kylkipalasia astioista. Yhdessä paloista tummanruskeaa lasitetta. Kaksi paloista mahdollisesti samasta astiasta	3		19,4 g	
2009042	272	DR1, puiden väli	DSY4	savi	valkosavi	liitupiippu	Liitupiipun koppa, jossa pieni kukkaleima. Lähin vastaavuus Falunilaisen Daniel Friedrich Theelin tehtaan leimaan. Tehdas sai privilegiot 1754 ja seuraavana vuonna piippujen valmistus alkoi. Kuva, liite 9 (4/7) + kuva 27, CD-ROM.	1	Pituus 3,6 cm, Ø 1,4 cm	9,9 g	
2009042	273	DR1, puiden väli	DSY4	savi	valkosavi	liitupiippu	Pieni kopanpalanen sekä varrenkatkelmia, yksi suukappale.	10	1 - 3,6 cm	16,6 g	
2009042	274	DR1, puiden väli	DSY4	lasi		esinelasi	Kirkasta ja vihreää lasia, kaksi palossa sulanutta palasta.	7		30,2 g	

## Löytöluettelo Oulu, Pakkahuoneenkatu 2009, M. Hyttinen

KM_pää	KM_ala	Rakenne	Yksikkö	Pää- materiaali	Materiaali	Laji	Kuvaus	Kpl	Mitat	Paino	Muuta
2009042	275	DR1, puiden väli	DSY4	lasi		ikkunalasi	Kirkasta ja vaaleanvihreää lasia.	10		31,6 g	
2009042	276	DR1, puiden väli	DSY4	pii			Tummanharmaata piitä, toinen kappaleista palanut.	2		27,1 g	Poistettu
2009042	277	DR1, kivet	DSY4	savi	piiposliini	astia	Pohjapala astiasta. Molemmilla pinoilla tummanvaalea lasite.	1		4,9 g	
2009042	278	DR1, kivet	DSY4	savi	punasavi	astia	Kylkipala astiasta, sisäpinnalla vihreä lasite, ulkopinnalla jälkiä vaaleasta ja vihreästä maalista.	1		11,2 g	
2009042	279	DR1, kivet	DSY4	savi	valkosavi	liitupiippu	Varrenkatkelma.	1	1,5 cm	0,8 g	
2009042	280	DR1, kivet	DSY4	lasi		ikkunalasi	Vihertävää ikkunalasia.	3		7,5 g	
2009042	281	DR1, puutason alta	DSY5	savi	fajanssi	astia	Kaksi pientä palaa, joissa ei lasitetta/lasite rapautunut pois.	2		0,5 g	
2009042	282	DR1, puutason alta	DSY5	savi	valkosavi	liitupiippu	Kokonainen koppa ja kaksi pientä varrenkatkelmaa, joista toinen suuosaa. Kopan pituus 4 cm ja Ø 1,4 cm. Kopan kannan molemmilla sivuilla epäselvä leima, toinen mahdoll. monografia kirjaimista "Ji". Englantilainen, ajoittuu 1700-l. alkupuolelle. Identtinen kopan :290 kanssa. Kopan pituus 4 cm ja Ø 1,4 cm. Kopan suuaukon sisäpuolen alaosa muotoiltu. Kuva 28, CD-ROM.	3	Varret; 1,7 ja 1,8 cm;	9,4 g	
2009042	283	DR1, puutason päältä	DSY6	savi	valkosavi	liitupiippu	Varrenkatkelmia.	3	2 - 5,7 cm	8,1 g	
2009042	284	DR1, puutason päältä	DSY6	savi	valkosavi	kaakeli	Vaalea kaakelinpala, jossa valkoinen lasite toisella pinnalla.	1		31,5 g	
2009042	285	DR1, puutason päältä	DSY6	savi	punasavi	tiilikaakeli	Kahdessa kappaleista keltaisenvaalea lasite toisella pinnalla, muissa ei lasitetta.	4		41,6 g	

## Löytöluettelo Oulu, Pakkahuoneenkatu 2009, M. Hyttinen

KM_pää	KM_ala	Rakenne	Yksikkö	Pää- materiaali	Materiaali	Laji	Kuvaus	Kpl	Mitat	Paino	Muuta
2009042	286	DR1, puutason päältä	DSY6	lasi		esinelasi	Vaaleanvihreää lasia.	2		7,7 g	
2009042	287	DR1, puutason päältä	DSY6	lasi		ikkunalasi	Kirkasta, vaaleanvihreää ja voimakkaasti iridisoitunutta lasia.	8		10,4 g	
2009042	288	DR1, puutason päältä	DSY7	lasi		ikkunalasi	Pieni pala vihreää lasia.	1		0,6 g	
2009042	289	DR1, puutason alta	DSY9	savi	posliini	astia	Pienehkön kulhon pohjapalanen, ulkopinnalla sinistä koristelua. Kuva 29, CD-ROM.	1	Ø 4 cm	9,9 g	
2009042	290	DR1, puutason alta	DSY9	savi	valkosavi	liitupiippu	Liitupiipun koppa (pituus 4,1 cm, Ø 1,4 cm). Kopan kannan molemmilla sivuilla epäselvä leima, toinen mahdol. monografia kirjaimista "Ji". Englantilainen, ajoittuu 1700-l. alkupuolelle. Identtinen kopan :282 kanssa. Varrenkatkelmia. Kuva 30, CD-ROM.	5	Varret, 2,2 - 6,7 cm	18,9 g	
2009042	291	DR1, puutason alta	DSY9	lasi		esinelasi	Vihreää lasia, mahdollisesti pullosta.	1		2,1 g	
2009042	292	DR1, puutason alta	DSY9	lasi		ikkunalasi	Vihertävää ikkunalasia sirpale.	1		3,6 g	
2009042	293	DR1, puutason alta	DSY9	savi	valkosavi	liitupiippu	Varrenkatkelma.	1		2,6 g	
2009042	294	DR1, puutason alta	DSY9	lasi		ikkunalasi	Vihertävää lasia.	1		4,3 g	
2009042	295	DR2, puutason päältä	DSY3	savi	fajanssi	astia	Pitkänomainen palanen astiasta/esineestä, vaaleasta lasitteesta jäljellä hyvin vähän.	1		2,9 g	

## Löytöluettelo Oulu, Pakkahuoneenkatu 2009, M. Hyttinen

KM_pää	KM_ala	Rakenne	Yksikkö	Pää- materiaali	Materiaali	Laji	Kuvaus	Kpl	Mitat	Paino	Muuta
2009042	296	DR2, puutason päältä	DSY3	savi	piiposliini	astia	Voimakkaasti palaneita astian palasia. Kolme kappaletta mustunut harmaiksi, jäljellä olevat lasitteen jäänteet kupruilleet. Yksi paloista palanut ruskeaksi, hyvin karkea massa, toisella pinnalla vaalea lasite.	4		8,9 g	
2009042	297	DR2, puutason päältä	DSY3	savi	punasavi	astia	Reuna- ja kylkipala eri astioista. Kylkipalassa ei lasitetta, reunapala todennäköisesti Bolus-koristelua.	2		43,1 g	
2009042	298	DR2, puutason päältä	DSY3	savi	punasavi	kaakeli	Kulmapala punasavikaakelistista.	2		107,5 g	
2009042	299	DR2, puutason päältä	DSY3	savi	valkosavi	kaakeli	Pieni pala vaaleaa kaakelia, toisella pinnalla urakuviointi.	1		19,8 g	
2009042	300	DR2, puutason päältä	DSY3	savi	valkosavi	liitupiippu	Varrenkatkelmia.	2	2,2 ja 4,6 cm	6,8 g	
2009042	301	DR2, puutason päältä	DSY3	lasi		esinelasi	Reunapala kirkasta lasia. Reunassa yksityiskohtainen toistuva kukkakohokuviointi, muissa osissa pientä röpelökohokuviointiä. Puristelasia. Moderni.	1		6,6 g	
2009042	302	DR2, puutason päältä	DSY3	lasi		ikkunalasi	Kirkasta, ja vihreän erisävyisiä sirpaleita. Osa paloista palossa vääntynyttä, osa pahasti iridisoituneita.	16		23,6 g	
2009042	303	DR2, puutason päältä	DSY4	savi	posliini	astia	Reunapala ja kaksi kylkipalaa eri astioista. Reunapalassa toisella pinnalla aalto- ja pistekuviointiä kullanvärisellä. Toisessa palasessa ruskea maali toisella pinnalla, ja toisella pinnalla sininen viivakuviointi.	3		2,5 g	
2009042	304	DR2, puutason päältä	DSY4	savi	fajanssi	astia	Reunapala ja kylkipaloja astioista, pinnoilla jäänteitä valkoisesta lasitteesta.	4		4,9 g	

## Löytöluettelo Oulu, Pakkahuoneenkatu 2009, M. Hyttinen

KM_pää	KM_ala	Rakenne	Yksikkö	Pää- materiaali	Materiaali	Laji	Kuvaus	Kpl	Mitat	Paino	Muuta
2009042	305	DR2, puutason päältä	DSY4	savi	piiposliini	astia	Palasia eri astioista, pinnoilla vaalean erisävyisiä lasitteita. Yhdessä palasista toisella pinnalla sinistä pistekuviointia.	7		5,8 g	
2009042	306	DR2, puutason päältä	DSY4	savi	punasavi	astia	Kylkikalasia astiasta, yhdessä sisäpinnalla ruskeaa ja valkoista koristelua. Toisessa palasessa vihreä lasite toisella pinnalla.	3		11,9 g	
2009042	307	DR2, puutason päältä	DSY4	savi	valkosavi	liitupiippu	Liitupiipun koppa, joka osittain rikkoontunut päältä. Kuva 31, CD-ROM.	1	Pituus 3,6 cm, Ø 1,3 cm	8,6 g	
2009042	308	DR2, puutason päältä	DSY4	savi	valkosavi	liitupiippu	Kolme liitupiipun kopan palasta sekä varrenkappaleita. Kaksi isompaa kopan palasta ovat ns. simpukkapiipusta, joita valmisti ruotsalainen Carl Wettervik vuosina 1755-1798. Kaksi vartta, joissa toisessa koko kanta jäljellä ja toisessa osin jäljellä. Toisen kanta-varren pää näyttää lyhennetyin suuosaksi. Varren kappaleista 3 on suuosia ja yhden varren toinen pää vaikuttaa suuosaksi katkotulta. Kuva, liite 9 (5/7) + kuva 32, CD-ROM.	26	Varret, 1,1 - 7 cm	53,3 g	
2009042	309	DR2, puutason päältä	DSY4	savi	punasavi	kaakeli	Kaksi paloista kohokuvioitua, joissa on valkoisen maalin jäämiä. Kaksi palasista ohuempaa ja suoraa, koristelematonta kaakelia. Yksi pala hyvin punertavaa materiaalia, jossa pinnalla tummanpunaisenruskea kiiltävä pinnoite. Kuva 49, CD-ROM.	5		207,3 g	
2009042	310	DR2, puutason päältä	DSY4	lasi		esinelasi	Kirkasta lasia oleva pullon/astian pohjan osanen, sekä kaksi muodottomaksi sulanutta lasinkappaletta. Kirkasta ja vihreää lasia olevia kappaleita.	9		28,7 g	
2009042	311	DR2, puutason päältä	DSY4	lasi		ikkunalasi	Kirkasta lasia pieni palanen, sekä voimakkaasti iridisoitunut iso sirpale. Lisäksi kaksi muodottomaksi sulanutta palaa. Pieniä palasia vihertävää lasia, osa iridisoitunutta.	17		22 g	

## Löytöluettelo Oulu, Pakkahuoneenkatu 2009, M. Hyttinen

KM_pää	KM_ala	Rakenne	Yksikkö	Pää-materiaali	Materiaali	Laji	Kuvaus	Kpl	Mitat	Paino	Muuta
2009042	312	DR2, puutason päältä	DSY4	metalli		avain	Suurehko avain, rengasmaisen vääntöosan halk. 4,2 cm, sisään jäävän alueen 2,7 cm. Haittaosa 7,3 cm pitkä ja 2,8 cm leveä	1	11,2 x 2,3-2,7 cm	87,5 g	Konserv.
2009042	313	DR2, puutason päältä	DSY4	pii			Pieni pala vaaleanharmaata piitä ja iso tummanharmaa kappale.	2		119,4 g	Poistettu
2009042	314	DR2, puutason päältä	DSY5	savi	punasavi	astia	Kylkipaloja eri astioista, pinnoilla jäämiä ruskehtavasta lasitteesta.	3		15,8 g	
2009042	315	DR2, puutason päältä	DSY6	savi	punasavi	kaakeli	Ohuehko kappale kaakelia, jossa toisella pinnalla kellertävänvaalea pinnoite. Toisessa palassa koristeellinen kohokuviointi reunassa, sekä jäämiä vaaleasta maalista. Kuva 33, CD-ROM.	2		131,5 g	
2009042	316	DR2, puutason päältä	DSY10	lasi		ikkunalasi	Pieni pala vihertävää lasia.	1		0,5 g	
2009042	317	DR2	DSY11	savi	piiposliini	astia	Pieni astian pohjapala.	1		1,7 g	
2009042	318	DR2	DSY11	savi	valkosavi	liitupiippu	Varrenkatkelmia.	2	3,1 ja 4,8 cm	3,8 g	
2009042	319	DR2	DSY15	savi	piiposliini	astia	Reuna- ja kylkipala astioista. Pinnoilla kerma-vaalea lasitus.	2		2,2 g	
2009042	320	DR2	DSY15	savi	valkosavi	liitupiippu	Varrenkatkelma.	1	0,9 cm	1,2 g	
2009042	321	DR2	DSY15	lasi		esinelasi	Kirkasta ja tummanvihreää lasia astioista.	3		3,7 g	

## Löytöluettelo Oulu, Pakkahuoneenkatu 2009, M. Hyttinen

KM_pää	KM_ala	Rakenne	Yksikkö	Pää- materiaali	Materiaali	Laji	Kuvaus	Kpl	Mitat	Paino	Muuta
2009042	322	DR2	DSY15	lasi		ikkunalasi	Vihertävää ikkunalasia.	13		28,4 g	
2009042	323	DR2, puutason välistä	DSY4	lasi		nappi	Pieni, valkoinen nappi.	1	Ø 0,6 cm	0,5 g	
2009042	324	DR4	DSY5	puu	kataja?	Veneen hankapuu	Puuesine, joka veistetty yhdestä puusta. Mitat: 58 cm pitkä pala, josta 24:n ja 27 cm:n etäisyydeltä päistä lähtee noin keskikohdasta oksantynkä, jonka halk. 3 cm ja pituus 11 cm. Oksan pää puukolla veistetty v-muotoiseksi kiilaksi. Kuva, liite 9 (7/7) + kuva 34, CD-ROM.	1	pit. 58 cm, paks. 3,9 cm	684 g	Konserv.
2009042	325	DR5a, tynnyrin ympäristö	DSY5	savi	punasavi	astia	Kylkipaloja astioista, yhdessä paloista hyvin tummanvihreä lasite sisäpinnalla. Muissa heikosti näkyviä jäänteitä tummasta (yhdessä sinisestä?) lasitteesta.	4		50,5 g	
2009042	326	DR5a, tynnyrin ympäristö	DSY5	lasi		esinelasi	Vaalean- ja tummanvihreää paksuhkoa lasia, mukana yksi pohjanpalanen, todennäköisesti pullosta.	3		61,1 g	
2009042	327	DR5a, tynnyrin ympäristö	DSY5	lasi		ikkunalasi	Vaaleanvihreää ikkunalasia.	2		4,5 g	
2009042	328	DR5a, tynnyrin ympäristö	DSY5	nahka		kengän- pohja	Kengänpohja ja kengän kärkipala (kärkiosan pituus 4,2 cm ja leveys 10 cm). Kantaosa 3 mm:ä paksua ja kovaa nahkaa. pohjassa ei ompeleiden/naulan reikiä, kyseessä sisäpohja? Toisella puolella 0,3 cm:n etäisyydellä naulojen/ompeleiden painaummat selvästi erotettavissa.	2	Pohjan pit. 26 cm	60,8 g	Konserv.
2009042	339	DR5a, tynnyrin ulkopuoli	DSY5	puu		puuesine	Rukin osa? Pituus 14 cm, katkennut, leveys 1,5 cm. toisessa päässä porattu reikä halk. 0,4 cm. Reiän alapuolella lovettu ura esineen ympäri, mahd. narun tms. sitomista varten. Kuva, liite 9 (7/7) + kuva 36, CD-ROM.	1	pit. 14 cm, lev. 1,5 cm	26,2 g	Konserv.

## Löytöluettelo Oulu, Pakkahuoneenkatu 2009, M. Hyttinen

KM_pää	KM_ala	Rakenne	Yksikkö	Pää-materiaali	Materiaali	Laji	Kuvaus	Kpl	Mitat	Paino	Muuta
2009042	329	DR5a, tynnyrin ulkopuoli	DSY10	savi	fajanssi	astia	Kaksi toiselta pinnaltaan huonosti säilynyttä reunapalasta, säilyneellä pinnalla valkoinen lasite ja sinistä maalausta.	2		3,4 g	
2009042	330	DR5a, tynnyrin ulkopuoli	DSY10	savi	piiposliini/ fajanssi	astia	Pieni kylkipala fajanssiastiasta ja iso reunapala piiposliinia, jossa kohoaltokoristelua. Valkoinen lasite pinnoilla.	1 + 1		7,3 g	
2009042	331	DR5a, tynnyrin ulkopuoli	DSY10	savi	kivisavi	astia	Kylkipala astiasta, ruskea lasite ulkopinnalla. Kuva 50, CD-ROM.	1		6,2 g	
2009042	332	DR5a, tynnyrin ulkopuoli	DSY10	savi	valkosavi	liitupiippu	Varrenkatkelma, varren muoto on hieman kulmikas.	1	3,2 cm	3,2 g	
2009042	333	DR5a, tynnyrin ulkopuoli	DSY10	lasi		esinelasi	Tummanruskeaa lasia, todennäköisesti samasta astiasta.	2		2,9 g	
2009042	334	DR5a, tynnyrin ulkopuoli	DSY10	lasi		ikkunalasi	Vihertävää ikkunalasi.	5		6,9 g	
2009042	335	DR5b?	DSY5	savi	fajanssi	astia	Mahdollisesti samasta astiasta (lautasesta?) peräisin olevia reuna- ja kylkipalasia, joissa tummanvaalea lasitus molemmilla pinnoilla. Savimassa tummentunut.	8	Ø 28 cm	49,8 g	
2009042	336	DR5b?	DSY5	savi	punasavi	astia	Kappale, jossa horisontaalinen kahva ja reunaa, palassa vihreää lasitetta. Toinen pohjapala, jossa huonosti säilyneitä jänteitä tummasta lasitteesta. Kuva, liite 9 (3/7) + kuva 35, CD-ROM.	2	Reuna- pala Ø 15 cm	54,2 g	
2009042	337	DR5b?	DSY5	lasi		esinelasi	Kirkasta ja vihreää lasia, eri astioista/(pulloista), yksi paloista voimakkaasti iridisoitunut.	4		13,3 g	
2009042	338	DR5b?	DSY5	lasi		ikkunalasi	Vihertävää ja vihreää ikkunalasia.	8		9,2 g	
2009042	340	DR6	DSY5	savi	posliini	astia	Astian kylkipala, ei koristelua.	1		1,7 g	
2009042	341	DR6	DSY5	savi	fajanssi	astia	Kylkipaloja, joissa vaaleaa lasitetta.	2		1,3 g	
2009042	342	DR6	DSY5	savi	piiposliini	astia	Kylkipala.	1		0,2 g	



## Löytöluettelo Oulu, Pakkahuoneenkatu 2009, M. Hyttinen

KM_pää	KM_ala	Rakenne	Yksikkö	Pää-materiaali	Materiaali	Laji	Kuvaus	Kpl	Mitat	Paino	Muuta
2009042	343	DR6	DSY5	savi	punasavi	astia	Pieni astian kylkipala, jossa pieni jäännös ruskeaa lasitetta sisäpinnalla, ulkopinnalla valkoinen lasite.	1		1,3 g	
2009042	344	DR6	DSY5	savi	valkosavi	liitupiippu	Varrenkatkelmia, ei koristelua. Yksi katkelmista tummunut palossa.	3	1,8 - 4,6 g	6,4 g	
2009042	345	DR6	DSY5	lasi		esinelasi	Vaaleanvihreää lasia.	1		6,3 g	
2009042	346	DR6	DSY5	lasi		ikkunalasi	Vihertävää ikkunalasia, osa palasista voimakkaasti iridisoituneita. Yksi paloista hieman vääntynyt palossa.	22		23,6 g	
2009042	347	DR6, raken- teen eteläpuoli	DSY5	savi	punasavi	astia	Kylkipalasia astioista. Isommassa kappaleessa jäämiä vaaleasta pinnoitteesta. Pienemmässä hyvin kiiltävää tummanharmaata/-ruskeaa lasitetta molemmilla pinnoilla.	2		8,7 g	
2009042	348	DR6, raken- teen eteläpuoli	DSY5	savi	valkosavi	liitupiippu	Varrenkatkelmia.	2	2,2 ja 2,7 cm	1,6 g	
2009042	349	DR6, raken- teen eteläpuoli	DSY5	lasi		esine- ja pullolasi	Kirkkaita, vihertäviä (iridisoituneita), sekä tummanvihreitä (paksuja) palasia eri astioista/pulloista. Yksi paloista pullonpohja.	8		335 g	
2009042	350	DR6	DSY8	savi	piipposliini	astia	Pala astian pohjaa, molemmilla pinnoilla tummankellertävä lasite.	1		8,1 g	
2009042	351	DR7	DSY6	savi	fajanssi	astia	Kylkipala astiasta, toisella pinnalla vaalea lasite.	1		0,9 g	
2009042	352	DR7	DSY6	savi	valkosavi	liitupiippu	Varrenkatkelmia.	2	1,7 ja 2,3 cm	2,9 g	
2009042	353	DR7	DSY6	lasi		ikkunalasi	Vihertävää lasia, iridisoitunutta.	3		10,1 g	
2009042	354	DR8	DSY7	savi	kivisavi	astia	Kivisaviastian kylkipala, toisella pinnalla kiiltävä ruskea lasite (Raeren-kannusta?). Kuva 50, CD-ROM.	1		10,4 g	
2009042	355	DR8	DSY7	savi	valkosavi	liitupiippu	Varrenkatkelma.	1	2,4 cm	0,9 g	
2009042	356	DR8	DSY7	lasi		esinelasi	Tummanvihreää paksua lasia oleva pala (pullosta?), sekä palaneita ja iridisoituneita vihertäviä lasinpalasia.	7		33,3 g	

## Löytöluettelo Oulu, Pakkahuoneenkatu 2009, M. Hyttinen

KM_pää	KM_ala	Rakenne	Yksikkö	Pää- materiaali	Materiaali	Laji	Kuvaus	Kpl	Mitat	Paino	Muuta
2009042	357	DR8	DSY7	lasi		ikkunalasi	Kirkasta ja vihertävää ikkunalasia, osa paloista voimakkaasti iridisoitunutta.	12		19 g	
2009042	358	DR8	DSY7	metalli	rauta	naula	Voimakkaasti korrodoituneita nautoja, joista toinen kotkattu.	2		16 g	Poistettu
2009042	359	DR8	DSY8	savi?	laastia?	astia	Pahoin kulunut pieni pala mahdollisesti laastia. Toinen puoli sileä, toinen röpelöinen.	1		0,6 g	Poistettu
2009042	360	DR8	DSY8	savi	punasavi	astia	Neljä kylkipalaa samasta astiasta. Ulkopinnalla hyvin kiiltävä ruskea lasite, sisäpinnalla kiiltävä valkoinen lasite. Massa palasissa voimakkaan punertavanruskeaa.	4		11,5 g	
2009042	361	DR8	DSY8	savi	valkosavi	liitupiippu	Varrenkatkelma.	1	3,3 cm	2,8 g	
2009042	362	DR8	DSY8	lasi		esinelasi	Vihreä isohko pala astiasta/pullosta sekä palaneita ja iridisoituneita pieniä paloja. Lisäksi vihreä pala, jossa toisella pinnalla röpelöistä, tiheää "tähtikuvia" (resentti).	12		17,3 g	
2009042	363	DR8	DSY8	lasi		ikkunalasi	Kirkasta ja hieman vihertävää lasia, osa paloista iridisoitunutta.	8		5,7 g	
2009042	364	DR8	DSY8	metalli	rauta	naula	Voimakkaasti korrodoitunut (katkennut) pieni naula.	1	3,1 cm	3,3 g	Poistettu
2009042	365	DR8	DSY9	savi	punasavi	astia	Reuna- ja kylkipalasia todennäköisesti samasta astiasta, pinnoilla hieman jäänteitä ruskehtavasta lasitteesta. Palat reunoiltaan kuluneita.	4		17 g	
2009042	366	DR8	DSY9	savi	valkosavi	liitupiippu	Varrenkatkelmia.	3	3,3 - 4,7 cm	8 g	
2009042	367	DR8	DSY9	lasi		esinelasi	Kirkas ja ohut astian reunapala.	1	Ø 9 cm	2,2 g	
2009042	368	DR8:n alta	DSY11	savi	valkosavi	liitupiippu	Pitkä varrenkatkelma.	1	10,2 cm	5,2 g	
2009042	369	DR10	DSY6	savi	fajanssi	astia	Pohjapala astiasta, molemmilla pinnoilla jäänteitä vaaleasta lasitteesta.	1		12,2 g	

## Löytöluettelo Oulu, Pakkahuoneenkatu 2009, M. Hyttinen

KM_pää	KM_ala	Rakenne	Yksikkö	Pää- materiaali	Materiaali	Laji	Kuvaus	Kpl	Mitat	Paino	Muuta
2009042	370	DR10	DSY6	savi	kivisavi	astia	Pieni kylkipala astiasta, molemmilla pinnoilla harmaa/kirkas lasite.	1		2,4 g	
2009042	371	DR10	DSY6	savi	punasavi	astia	Kylkipala, jossa toisella pinnalla ruskeaa ja valkoista maalausta (Bolus?).	1		3 g	
2009042	372	DR10	DSY6	savi	valkosavi	liitupiippu	Varrenkatkelmia.	3	2,2 - 4,5 cm	3,1 g	
2009042	373	DR10	DSY6	lasi		esinelasi	Tummanvihreä lasin palanen.	1		3,6 g	
2009042	374	DR10	DSY6	lasi		ikkunalasi	Kirkasta ja vihertävää ikkunalasia, parissa palasessa merkkejä iridisoitumisesta.	7		10,3 g	
2009042	375	DR11	DSY5	savi	punasavi	astia	Kylkipaloja, toisessa palassa vihreää lasitetta sisäpinnalla; toisessa jäämiä ruskehtavasta lasitteesta.	2		5,1 g	
2009042	376	DR11	DSY5	lasi		esinelasi	Vihreää lasia, sisäpinta iridisoitunutta.	1		4,6 g	
2009042	377	DR11	DSY5	nahka		kengän- pohja	Päkiäosa, reunat ylöspäin taivutetut, n. 0,2-3 cm:n paksuista, kovaa nahkaa. Useita ommelreikiä reunoilla.	1	11 x 10,3 cm	16,65 g	Konserv.
2009042	378	DR12	DSY4	savi	valkosavi	astia	Kylkipalanan astiasta, molemmilla pinnoilla kirkasta lasitetta.	1		3,9 g	
2009042	379	DR12	DSY4	savi	valkosavi	liitupiippu	Varrenkatkelma ja pieni kopanpalanen, jossa ei ole leimoja.	2	3,8 cm	1,8 g	
2009042	380	DR12	DSY4	savi	punasavi	kaakeli	Ohuehko lasittamaton kaakelinpalanen.	1		51,5 g	
2009042	381	DR12	DSY4	lasi		esinelasi	Ruskehtavanvihreää lasia.	1		1,4 g	
2009042	382	DR12	DSY4	lasi		ikkunalasi	Vihreää ja vihertävää lasia, toinen iridisoitunut.	2		4,1 g	
2009042	383	DR13	DSY4	savi	punasavi	astia	Pieni kylkipala astiasta, palanut. Toisella pinnalla pieni jäännös vihertävää (?) lasitetta.	1		3,6 g	
2009042	384	DR13	DSY4	savi	valkosavi	liitupiippu	Varrenkatkelmia, ei koristelua.	3	3,3 - 5 cm	8,9 g	
2009042	385	DR13	DSY4	lasi		pullolasi	Kaksi paksua palasta vaaleanvihreää lasia, pohjapaloja?	1		45,8 g	

## Löytöluettelo Oulu, Pakkahuoneenkatu 2009, M. Hyttinen

KM_pää	KM_ala	Rakenne	Yksikkö	Pää- materiaali	Materiaali	Laji	Kuvaus	Kpl	Mitat	Paino	Muuta
2009042	386	DR13	DSY4	lasi		ikkunalasi	Vihreää, iridisoitunutta lasia.	10		24,1 g	
2009042	387	DR13, rakenteen sisäpuoli	DSY6		karva	karva- möykky	Vaaleita ja tummia lyhyitä karvoja mytyssä.	1	10 x 4,5 cm	17,7 g	Toistai- seksi säilytyk- sessä arkeolo- gian lab. kylmä- kaapissa.
2009042	388	DR14	DSY4	savi	posliini	astia	Pieni reunapala astiasta, palossa tummunut. Ulkopinnalla punertavaa kasvikoristelua.	1		1,7 g	
2009042	389	DR14	DSY4	savi	piiposliini	astia	Reuna-, pohja- ja kylkipaloja samasta astiasta. Pinnoilla jäämiä kellertävänvaaleasta lasitteesta.	23	Ø ~10 cm	40,8 g	
2009042	390	DR14	DSY4	savi	piiposliini	astia	Palaneita, hyvin tummia astian kylkipaloja, sekä palasia kahvoista. Osassa jäämiä tummuneesta lasitteesta.	5		14,3 g	
2009042	391	DR14	DSY4	savi	kivisavi	astia	Kylkipala astiasta, mahdollisesti Raeren-kannusta. Kuva 50, CD-ROM.	1		2,8 g	
2009042	392	DR14	DSY4	savi	valkosavi	liitupiippu	Varrenkatkelmia. Ei koristeluja.	5		11,5 g	
2009042	393	DR14	DSY4	savi	punasavi	esine?	Pieni "tassumainen" katkelma esineestä. Voi olla myös ns. tiilen kupla.	1		4,1 g	
2009042	394	DR14	DSY4	savi	punasavi	tiiliikaakeli	Pieni palanen punatiiliikaakelin reunasta.	1		7,2 g	
2009042	395	DR14	DSY4	savi	valkosavi	kaakeli	Reunapaloja resenttisistä kaakeleista. Vaalea lasite.	3		14 g	Poistettu
2009042	396	DR14	DSY4	lasi		esine- ja pullolasi	Kirkasta, ruskeaa sekä vaalean- ja tummanvihreää lasia, yksi pohjanpala pienehköstä astiasta ja toinen isosta pullostasta, yksi pullon kaulaosasta. Lisäksi yksi kirkasta lasia olevista palasista kohoaaltokuvioitua. Osa palasista iridisoitunutta.	28		195 g	
2009042	397	DR14	DSY4	lasi		ikkunalasi	Vihertävää ja kirkasta lasia, osa palasista iridisoituneita.	23		38,8 g	

## Löytöluettelo Oulu, Pakkahuoneenkatu 2009, M. Hyttinen

KM_pää	KM_ala	Rakenne	Yksikkö	Pää- materiaali	Materiaali	Laji	Kuvaus	Kpl	Mitat	Paino	Muuta
2009042	398	DR14	DSY4	metalli	lyjy	kuula	Kaksi musketinkuulaa. Toisesta lohjennut pieni pala pois kyljestä. Kuva, liite 9 (5/7) + kuvat 37 ja 38, CD-ROM.	2	Ø 1,8 cm, Ø 1,8 cm	75,6 g	
2009042	399	DR14	DSY8	savi	posliini	astia	Kylkipala astiasta, toisella pinnalla harmaa lasite ja toisella sinistä kasvikoristelua. Kuva 39, CD-ROM.	1		1,3 g	
2009042	400	DR14	DSY8	savi	piiposliini	astia	Kylkipala, valkoinen lasite molemmilla puolilla.	1		0,7 g	
2009042	401	DR14	DSY8	lasi		esine- ja pullolasi	Kirkasta ja vihreää lasia astioista. Paksuhkoa, tummanvihreää lasia runsaasti todennäköisesti samasta astiasta (pullosta). Osa katkelmista palaneita ja vääntyneitä.	43		460,8 g	
2009042	402	DR14	DSY8	lasi		ikkunalasi	Vihreä ikkunalasin palanen.	1		2 g	
2009042	403	DR16, rakenteen alta	DSY5	savi	piiposliini	astia	Astian kahvapalanen. Kermanvaalea lasite.	1		9 g	
2009042	404	DR16, rakenteen alta	DSY5	lasi		esinelasi	Voimakkaasti iridoitunut katkelma.	1		16 g	
2009042	405	DR16, rakenteen alta	DSY5	pii			Iso kappale harmaata piitä.	1		51,9 g	Poistettu
2009042	406	DR16, hirren alta	DSY7	savi	valkosavi	liitupiippu	Varrenkatkelma, ei koristelua.	1	5,7 cm	3 g	
2009042	407	DR17	DSY5	savi	valkosavi	liitupiippu	Varrenkatkelma.	1	3,4 cm	2,9 g	
2009042	408	DR17	DSY5	lasi		esinelasi	Tummanvihreää lasia, mahdollisesti pullosta.	1		23,8 g	

## Löytöluettelo Oulu, Pakkahuoneenkatu 2009, M. Hyttinen

KM_pää	KM_ala	Rakenne	Yksikkö	Pää- materiaali	Materiaali	Laji	Kuvaus	Kpl	Mitat	Paino	Muuta
2009042	409	DR17	DSY6	savi	fajanssi	astia	Palossa tummunut kylkipala, sekä palanen, jonka molemmilla kyljillä valkoinen lasite ja toisella pinnalla sinistä pallokoristelua.	2		4,2 g	
2009042	410	DR17	DSY6	savi	piiposliini	astia	Reuna- ja kylkipalanan ohuehkosta astiasta. Pinnoilla jäänteitä vaaleahkosta lasitteesta.	2		2 g	
2009042	411	DR17	DSY6	savi	punasavi	astia	Kylkipalasia eri astioista. Lisäksi kaksi ohuehkon kahvan palasta. Yhden palan toisella pinnalla kiiltävä ruskea lasite ja toisella valkoinen. Muissa paloissa jäänteitä vihreästä, sinisestä ja ruskeasta lasitteesta.	6		27,1 g	
2009042	412	DR17	DSY6	savi	valkosavi	liitupiippu	Varrenkatkelmia. Yhdessä koristelua rullaleimalla (ympyrä- ja pisteketjut). Koristeltuja piipunvarsia on valmistettu 1600- luvulta aina 1800-luvulle asti. Yksi suuosa. Kuva, liite 9 (5/7) + kuva 40, CD-ROM.	5	2,3 - 4 cm	6,4 g	
2009042	413	DR17	DSY6	lasi		esine- pullolasi	Kirkasta, vihreää ja ruskehtavaa lasia astioista ja pulloista. Yksi katkelmista palanut ja vääntynyt.	6		69,3 g	
2009042	414	DR17	DSY6	lasi		ikkunalasi	Vihertävää iridisoitunutta lasia.	23		25,6 g	
2009042	415	DR17	DSY7	savi	valkosavi?	astia	Reunapala astiasta. Palanut.	1		7 g	
2009042	416	DR17	DSY7	nahka		kengän- kanta	4 kerrosta nahkapaloja, yksi pala 0,4 cm:ä paksua nahkaa, jossa naulanreikiä siellä täällä 0,4-1 cm:n välein. 0,7:n ja 1 cm:n etäisyyksillä kaksi ommel/naulanreikärivistöä. Ulommainen rivistö isompia 0,3 cm:n nauloja n. 1,1 cm:n etäisyydellä toisistaan.	4	pit. 7,5, lev. 6,5 cm	33,7 g	
2009042	417	DR17	irtolöytöjä	savi	fajanssi	astia	Kylkipala astiasta, molemmilla pinnoilla vaalea lasite sekä sinistä koristemaalusta.	1		1,8 g	
2009042	418	DR17	irtolöytöjä	savi	punasavi	astia	Kylkipala astiasta, sisäpinnalla ruskehtavaa lasitetta ja valkoisella viivakuviointia.	1		10,5 g	
2009042	419	DR18a	DSY4	savi	piiposliini	astia	Pieni kylkipala astiasta.	1		0,5 g	
2009042	420	DR18a	DSY4	savi	valkosavi	liitupiippu	Liitupiipunvarrenkatkelmia, ei leimoja.	4	1,8 - 3,5 cm	9,1 g	
2009042	421	DR18a	DSY4	lasi		esinelasi	Kirkasta lasia.	1		2,7 g	
2009042	422	DR18a	DSY4	lasi		ikkunalasi	Vihertävää lasia, yksi palasista vääntynyt.	4		7,6 g	

## Löytöluettelo Oulu, Pakkahuoneenkatu 2009, M. Hyttinen

KM_pää	KM_ala	Rakenne	Yksikkö	Pää- materiaali	Materiaali	Laji	Kuvaus	Kpl	Mitat	Paino	Muuta
2009042	423	DR18a	DSY6	lasi		ikkunalasi	Kirkasta ja vihertävää ikkunalasia, kolme katkelmista iridisoituneita.	9		9,6 g	
2009042	424	DR18b	DSY9	savi	punasavi	astia	Reunapala astiasta, sisäpinnalla harmaanruskehtavaa lasitetta.	1		14,3 g	
2009042	425	DR18b	DSY9	savi	valkosavi	liitupiippu	Varrenkatkelmia.	3	1,8 - 3,2 cm	6 g	
2009042	426	DR18b	DSY9	lasi		pullolasi	Tummanvihreää paksua lasia, mahdollisesti suurikokoisesta pullosta.	1		18,5 g	
2009042	427	DR18b	DSY9	lasi		ikkunalasi	Iridisoitunutta vihertävää ikkunalasia.	2		3,9 g	
2009042	428	DR18b	DSY9	pii			Vaaleanharmaata piitä.	1		2,6 g	Poistettu
2009042	429	DR19	DSY7	savi	valkosavi	liitupiippu	Varrenkatkelmia, ei leimoja.	2	3,2 - 4,7 cm	5,5 g	
2009042	430	DR19	DSY7	lasi		ikkunalasi	Vaaleanvihreää lasia. Yksi vääntynyt sekä yksi iridisoitunut kappale.	3		8,4 g	
2009042	431	DR20	DSY4	savi	posliini	astia	Osittain palossa tummentuneita astian reuna- ja kylkipaloja, todennäköisesti samasta astiasta. Sisäpinnalla kukka-aiheista sinistä maalausta, isoimman palasen toisella pinnalla muutamia kirjaimia. Kuva 48, CD-ROM.	3		20,4 g	
2009042	432	DR20	DSY4	savi	piiposliini	astia	Kylkipalasia astiasta, pinnoilla vaaleaa lasitetta.	2			
2009042	433	DR20	DSY4	lasi		pullolasi	Tummanvihreää lasia, todennäköisesti pullon kaulaosasta.	2		26,3 g	
2009042	434	DR20	DSY4	lasi		ikkunalasi	Kirkasta ja hieman vihertävää ikkunalasia, yksi palanen iridisoitunut.	5		19,2 g	

## Löytöluettelo Oulu, Pakkahuoneenkatu 2009, M. Hyttinen

KM_pää	KM_ala	Rakenne	Yksikkö	Pää-materiaali	Materiaali	Laji	Kuvaus	Kpl	Mitat	Paino	Muuta
2009042	435	DR20	DSY4	pii			Pala ruskeaa piitä	1		9,9 g	Poistettu
2009042	436	DR21	DSY6	lasi		ikkunalasi	Vihertävää lasia, toinen kulmapala ja toinen iridoitunut.	2		7,7 g	
2009042	437	DR21	DSY6	metalli	kupari	kolikko	Kaarle XI aikainen v. 1666 1/6 äyri	1	Ø 2,5 cm		löytökork. 2,65 m mpy. Konserv.
2009042	438	DR21	DSY6	metalli	rauta	naula	Voimakkaasti korrodoituneita nauloja, kaksi nauloista kotkattuja.	5	4,8 - 7 cm	54,7 g	Poistettu
2009042	439	DR21	DSY6	luu		nikamia	Pienehkön eläimen selkärangan nikamia.	4	Ø ~ 0,9 cm	3,9 g	Poistettu
2009042	440	DR22	DSY7	savi	posliini	astia	Kylkipala astiasta/esineestä. Ulkopinnalla kohokuviointia ja musta kiiltävä pinnoite. Kuva 41, CD-ROM.	1		2,8 g	
2009042	441	DR22	DSY7	savi	valkosavi	liitupiippu	Pieni haljennut varrenkatkelma.	1	1,1 cm	0,3 g	
2009042	442	DR22, kaivon kehikon ulkopuoli	DSY10/ 15	savi	punasavi	astia	Saman vadin/lautasen kappaleita; reuna-, pohja- ja kylkipalasia. Ulkopinta lasittamaton, sisäpinnalla vihreä lasite ja vaaleamman vihreällä tyyllitelyä kasviaiheista koristelua. Kuva, liite 9 (6/7) + kuvat 42 ja 51, CD-ROM.	7	Pohjan Ø ~ 9 cm, reunan Ø ~ 14 cm	178,5 g	Liimattu yhteen. Löytökorkeus n. 2,30 m mpy.
2009042	443	DR22, kaivon kehikon ulkopuoli	DSY10/15	savi	valkosavi	liitupiippu	Varrenkatkelma.	1	1,6 cm	1,6 g	
2009042	444	DR22, kaivon kehikon ulkopuoli	DSY10/15	lasi		ikkunalasi	Vääntynyt ja palanut katkelma ikkunalasia.	1		4,4 g	



## Löytöluettelo Oulu, Pakkahuoneenkatu 2009, M. Hyttinen

KM_pää	KM_ala	Rakenne	Yksikkö	Pää- materiaali	Materiaali	Laji	Kuvaus	Kpl	Mitat	Paino	Muuta
2009042	445	DR22, kaivon kehikon ulkopuoli	DSY10/15	metalli	rauta	naula	Vääntynyt ja korrodoitunut naula, jossa yläpäässä yhä jäljellä pala orgaanista materiaalia (puuta?).	1	Pituus ~ 17,5 cm	74,6 g	Toistaiseksi säilytyksessä arkeologian lab. kylmäkaapissa.
2009042	446	DR23, hirsien päällä	DSY4	savi	fajanssi	astia	Pieni kylkipala astiasta, pinnoilla vaalea lasite.	1		0,6 g	
2009042	447	DR23, hirsien päällä	DSY4	savi	piiposliini	astia	Seinämä- ja reunapaloja eri astioista. Yksi palasista tummunut, muissa kermanvaalea lasite.	10		22,7 g	
2009042	448	DR23, hirsien päällä	DSY4	savi	punasavi	astia	Ohutseinäinen reunapala, ruskea lasitus, reunassa valkoinen maalaus. Toisessa palasessa sisäpinnalla ruskea lasitus ja maalausta valkoisella (Bolos-koristelu), palanut.	2		17,6 g	
2009042	449	DR23, hirsien päällä	DSY4	savi	valkosavi	liitupiippu	Liitupiipun varrenkatkelmia. Ei leimoja.	9	1,3 - 4,4 cm	9 g	
2009042	450	DR23, hirsien päällä	DSY4	lasi		esine- ja pullolasi	Vihertävää ja rusehtavaa lasia pulloista ja astioista. Neljä palanutta ja vääntynyttä kappaletta.	10		53,8 g	
2009042	451	DR23, hirsien päällä	DSY4	lasi		ikkunalasi	Vihertävää, iridisoitunutta lasia.	48		40,1 g	
2009042	452	DR23, hirret. Rakenteen sisäpuoli	DSY6	savi	punasavi	astia	Kylki- ja reunapalasia, kaksi mahdollisesti samasta astiasta. Sisä- ja ulkopinnoilla jäänteitä vihreästä lasitteesta, sekä valkoisesta ja ruskehtavasta pinnoitteesta. Reunapala profiloitu. Kolmannessa palassa toisella pinnalla jäämiä valkoisesta maalista.	3		13,8 g	
2009042	453	DR23, hirret. Rakenteen sisäpuoli	DSY6	savi	valkosavi	liitupiippu	Haljennut liitupiipun varrenkatkelma.	1	1,8 cm	0,6 g	
2009042	454	DR23, hirret. Rakenteen sisäpuoli	DSY6	lasi		esinelasi	Voimakkaasti iridisoitunut, paksuhko pala lasia.	1		4,6 g	

## Löytöluettelo Oulu, Pakkahuoneenkatu 2009, M. Hyttinen

KM_pää	KM_ala	Rakenne	Yksikkö	Pää- materiaali	Materiaali	Laji	Kuvaus	Kpl	Mitat	Paino	Muuta
2009042	455	DR23, hirret. Rakenteen sisäpuoli	DSY6	lasi		ikkunalasi	Vaaleaa ja vihreää lasia, osa palasista iridisoituneita.	6		11,3 g	
2009042	456	DR23, hirret. Rakenteen sisäpuoli	DSY6	metalli	rauta	naula?	Korrodoitunut pitkänomainen esine, mahdollisesti naula.	1	9,2 cm	20,6 g	Poistettu
2009042	457	DR23, hirret	DSY8	savi	punasavi	astia	Kylkipalasia samasta astiasta. Toisella pinnalla heikosti säilyneitä jäänteitä vaaleasta (?) lasitteesta.	2		22,9 g	
2009042	458	DR23, hirret	DSY8	savi	punasavi	astia	Kylkipaloja samasta astiasta, toisella pinnalla vaaleanruskeaa (kirkasta?) lasitetta.	4		7,6 g	
2009042	459	DR23, hirret	DSY8	savi	valkosavi	liitupiippu	Ehjä liitupiipun pesä, ja osa vartta (n. 4,5 cm). Pesässä ei ole leimoja tai koristelua. Mallin perusteella piippu ajoittuu mahdollisesti 1600-luvun loppuun ja on englantilaistyylinen. Kuva, liite 9 (6/7) + kuva 43, CD-ROM.	1	Pesän pituus 3,3 cm, Ø 1,4 cm	16,4 g	
2009042	460	DR23, hirret	DSY8	savi	valkosavi	liitupiippu	Tummunut pesä, josta on murtunut pala. Ei leimoja, eikä koristeluja. Leveä kanta. Mallin perusteella englantilainen ja ajoittuu 1600-1700 -luvun vaihteeseen. Todennäköisesti englantilainen Yorkshiren bulbous-mallin piippu, jota valmistettiin 1650-1690. Kuva, liite 9 (6/7) + kuva 44, CD-ROM.	1	Pituus 3,1 cm, Ø 1,3 cm	12 g	
2009042	461	DR23, hirret	DSY8	savi	valkosavi	liitupiippu	Varrenkatkelmia. Yhdessä rullaleimakuviointia. Vastaavankaltaisia rullaleimakuvioita esiintyi hollantilaisissa piipuissa ainakin 1660-1735.	3	1,5 - 4,5 cm	4,9 g	
2009042	462	DR23, hirret	DSY8	lasi		esinelasi	Vihreää lasia, osa palasista iridisoituneita. Kaksi kappaleista palaneita ja muodottomaksi sulaneita.	6		17,6 g	
2009042	463	DR23, hirret	DSY8	lasi		ikkunalasi	Kirkasta ja vaaleanvihreää lasia. Osa sirpaleista iridisoituneita.	12		17,2 g	
2009042	464	DR23, hirret	DSY8	metalli	rauta	puukon terä	Puukon terän ympärillä alahela, joka "ylisuuri" (mitat: lev. 1,8 cm, halk. 2,5 cm). Helassa kuparijäämiä näkyvissä ennen konservointia.	1	pit. 14 cm	58,7 g	Konserv.

## Löytöluettelo Oulu, Pakkahuoneenkatu 2009, M. Hyttinen

KM_pää	KM_ala	Rakenne	Yksikkö	Pää-materiaali	Materiaali	Laji	Kuvaus	Kpl	Mitat	Paino	Muuta
2009042	465	DR23, hirret	DSY8	metalli	kuparinappi hopeajuotoksin	nappi	Taipunut reunoilta sisäänpäin. Napissa kaksi kerrosta ohutta taipuisaa metallia, napinlämpuolella kaksi porattua reikää. Keskellä lenkki (Ø 0,6 cm) kiinniompelua varten.	1	halk. 3,5 cm	6,9 g	Konserv.
2009042	466	DR23, hirret	DSY8	metalli	rauta	esine	Korrodoitunut rautaesine; pitkänomainen tanko, joka taivutettu päistään 90 asteen kulmiin (4,6 ja 4,3 cm, taivutetut osat). Keskellä tankoa pyöreä osanen. Toinen päistä taivutettu koukkumaiseksi.	1	Pituus ~ 8 cm	44,5 g	Toistaiseksi säilytyksessä arkeologian lab. kylmäkaapissa.
2009042	467	DR23, hirret	DSY8	metalli	rauta	esine	Korrodoitunut rautainen haka.	1	Pituus 8,3 cm	22,7 g	
2009042	468	DR23, hirret	DSY8	metalli	rauta	naula	Korrodoituneita nautoja, pisin ja lyhin kotkattu.	3	3,2 - 10,5 cm	60,5 g	Poistettu
2009042	469	DR23, hirret	DSY8	luu		hammas	Eläimen tumma torahammas.	1	Pituus 4,9 cm, Ø 1,1 x 0,4 cm	9,8 g	Poistettu
2009042	470	DR23, kivien väli	DSY7	savi	piiposliini?	astia	Isokokoinen reunapalanen astiasta, reuna haarautuu kahtia, muodostaen Y-kirjaimen näköisen läpileikkauksen. Kappale on palanut, pinnoilla jäänteitä vaaleasta lasitteesta.	1	Ø 18 cm	35,6 g	
2009042	471	DR23, kivien väli	DSY7	savi	punasavi	astia	Kylkipala astiasta, palossa tummunut. Toisella pinnalla tummentunut vaalea lasite.	1		11 g	
2009042	472	DR23, kivien väli	DSY7	savi	valkosavi	liitupiippu	Liitupiipun varrenkatkelma sekä pesän kappaleita.	3	2,5 cm	3 g	
2009042	473	DR23, kivien väli	DSY7	savi	punasavi	kaakeli	Paksuhko punasavikaakelin palanen, jossa pinnalla (palanut) vaaleanvihertävä lasite.	1		22,1 g	
2009042	474	DR23, kivien väli	DSY7	lasi		ikkunalasi	Vihertävää, iridoitunutta ikkunalasia.	12		11,7 g	

## Löytöluettelo Oulu, Pakkahuoneenkatu 2009, M. Hyttinen

KM_pää	KM_ala	Rakenne	Yksikkö	Pää- materiaali	Materiaali	Laji	Kuvaus	Kpl	Mitat	Paino	Muuta
2009042	475	DR23, kivien väli	DSY7	metalli	rauta	naula	Korrodoitunut naula.	1	~ 6,8 cm	14,5 g	Poistettu
2009042	476	DR23, kivien väli	DSY7	pii			Vaaleaa, palanutta piitä.	2		2,8 g	Poistettu
2009042	477	DR23, kivien väli	DSY8?	savi	valkosavi	liitupiippu	Varrenkatkelma, ei leimoja.	1	4,8 cm	3,9 g	
2009042	478	DR24, hirren ja kivien välitila	DSY10	savi	Piiposliini	astia	Pieni pala astiasta, toisella pinnalla hieman palossa tummunutta vaaleaa lasitetta.	1		0,5 g	
2009042	479	DR24, hirren ja kivien välitila	DSY10	savi	punasavi	astia	Reunapala astiasta, profiloitu. Sisäpinnalla jäänteitä kellertävänvaaleasta lasitteesta, jossa ruskeaa pistekuviointia.	1		39,1 g	
2009042	480	DR24, hirren ja kivien välitila	DSY10	savi	valkosavi	liitupiippu	Varrenkatkelmia, ei leimoja.	3	1,1 - 3 cm	4 g	
2009042	481	DR24, hirren ja kivien välitila	DSY10	lasi		esinelasi	Kirkas astianpalanen, sekä pienehkö tumma "lasikuula".	2	0,8 cm	4,3 g	
2009042	482	DR24, hirren ja kivien välitila	DSY10	lasi		ikkunalasi	Vihertävää ja iridoitunutta lasia.	5		2,9 g	
2009042	483	DR24, hirren ja kivien välitila	DSY15	savi	valkosavi	liitupiippu	Leimaamattomia varrenkatkelmia.	2	3 ja 3,2 cm	4,7 g	

## Löytöluettelo Oulu, Pakkahuoneenkatu 2009, M. Hyttinen

KM_pää	KM_ala	Rakenne	Yksikkö	Pää- materiaali	Materiaali	Laji	Kuvaus	Kpl	Mitat	Paino	Muuta
2009042	484	DR24, hirren ja kivien välitila	DSY15	lasi		esinelasi	Vaaleanvihreää lasia, mahdollisesti pullosta.	1		2,7 g	
2009042	485	DR24, kivien välistä	DSY7	savi	piiposliini?	astia	Kaksi pientä kylkipalaa astioista, pinnoilla valkoinen ja kermanvaalea lasite.	2		1,5 g	
2009042	486	DR24, kivien välistä	DSY7	lasi		esinelasi	Vihertävää ja kirkasta lasia. Katkelmat palaneita ja vääntyneitä.	5		9 g	
2009042	487	DR24, kivien välistä	DSY7	lasi		ikkunalasi	Vihertävää ja kirkasta ikkunalasia, osa paloista iridisoitunutta.	16		35,1 g	
2009042	488	DR24, kivien välistä	DSY8	savi	punasavi	astia	Reunapala, jossa toisella pinnalla kellertävänvaalea lasite. Toinen palanen tummunut, ei lasitetta.	2		8,9 g	
2009042	489	DR24, kivien välistä	DSY8	savi	punasavi	kaakeli	Kaksi punasavikaakelin palaa, reunapalassa ei lasitetta, toisessa palassa palanut kellertävä lasite toisella pinnalla.	2		26 g	
2009042	490	DR24, kivien välistä	DSY8	lasi		esinelasi	Palanut ja vääntynyt vihertävä lasin katkelma.	1		1 g	
2009042	491	DR24, kivien välistä	DSY8	lasi		ikkunalasi	Vihertävää ja iridisoitunutta lasia.	3		2,9 g	
2009042	492	DR25	DSY5	savi	fajanssi	astia	Suurehko reunapalanen mahdollisesti lautasesta, molemmilla pinnoilla valkoinen lasite, toisella puolella sinisellä viivakoristelua.	1		24,7 g	
2009042	493	DR25	DSY5	savi	punasavi	astia	Reunapalasia astioista. Isommassa palassa punertavanruskea lasite, jossa valkoista koristelua. Pienemmässä palasessa vaaleanruskea lasite toisella pinnalla.	2		34,1 g	
2009042	494	DR25	DSY5	savi	valkosavi	liitupiippu	Varrenkatkelmia, ei leimoja.	3	2,2 - 4,3 cm	8,2 g	

## Löytöluettelo Oulu, Pakkahuoneenkatu 2009, M. Hyttinen

KM_pää	KM_ala	Rakenne	Yksikkö	Pää- materiaali	Materiaali	Laji	Kuvaus	Kpl	Mitat	Paino	Muuta
2009042	495	DR25	DSY5	lasi		ikkunalasi	Vaaleanvihertävää ikkunalasia.	1		2,1 g	
2009042	496	DR25	DSY5	metalli	rauta	naula	Korrodoitunut naula.	1	6,3 cm	29,4 g	Poistettu
2009042	497	DR25	DSY5	luu		sarvia ja muita luita	Lehmänsarvia 5 kpl, ja naudan reisi- ja leukaluun katterkelmia	9	Keski- mitta ~ 15 cm	518,5 g	Poistettu
2009042	498	Markantalon edus	Sekoit- tunut maa	savi	posliini	astia	Pohja- ja kylkipala samasta vadista, isommassa palassa osa punaista kukkakuviota ja pieni jäännö keltaista viivakuviointia. Kuva 45, CD-ROM.	2		26,1 g	
2009042	499	Markantalon edus	Sekoit- tunut maa	savi	posliini	astia	Mahdollisesti kupin reuna- ja kylkipalasia. Reunassa kullankeltainen koristelu. Kuva 46, CD-ROM.	3		7,3 g	
2009042	500	Markantalon edus	Sekoit- tunut maa	savi	piiposliini	astia	Suurehko pohjapalanen astiasta sekä kylkipaloja, mahdollisesti samasta astiasta. Pinnolla kermauvaalea lasite.	3	Ø 13 cm	34,2 g	
2009042	501	Markantalon edus	Sekoit- tunut maa	savi	punasavi	astia	Reunapala ja pieni kylkipala astiasta, pienemmässä jäänteitä ruskehtavasta lasitteesta.	2		23,2 g	
2009042	502	Markantalon edus	Sekoittunut maa	savi	valkosavi	liitupiippu	Varrenkatkelma.	1	4,1 cm	2,4 g	
2009042	503	Markantalon edus	Sekoit- tunut maa	lasi		esinelasi	Vihreää lasia pulloista ja astioista. Yksi kapean (koriste-)pullon kaula. Kuva, liite 9 (6/7) + kuva 47, CD-ROM.	6	Pullon- suu Ø 1,1 cm	28,6 g	
2009042	504	Markantalon edus	Sekoit- tunut maa	lasi		ikkunalasi	Kirkasta ja vihreää ikkunalasia.	3		5,8 g	
2009042	505	Markantalon edus	Sekoit- tunut maa	pii			Kellertävänruskeaa piitä.	2		10,4 g	Poistettu

YKSIKÖ- JA RAKENNELUETTELO

---

**Tutkimusalue C**  
**Dokumentoidut stratigrafiset yksiköt****Rakenne CR1****Kartat: -**

- CSY0**      **Asfaltti**  
Kaivaustapa: kaivinkone  
Kerroksen paksuus: n. 5 cm  
Muuta: tien pinnoitekerros  
Kerroksen alapuolella: CSY1
- CSY1**      **Sora**  
Kaivaustapa: kaivinkone  
Kerroksen paksuus: n. 30 cm  
Muuta: moderni tien pohjauskerros  
Kerroksen yläpuolella: CSY0  
Kerroksen alapuolella: CSY2
- CSY2**      **Vaaleanruskea hiekka**  
Kaivaustapa: kaivinkone  
Kerroksen paksuus: 20 cm  
Muuta: tien pohjauskerros  
Kerroksen yläpuolella: CSY1  
Kerroksen alapuolella: CSY3  
Löydöt: -
- CSY3**      **Tummanruskea hiekka**  
Kaivaustapa: kaivinkone  
Kerroksen paksuus: 40-60 cm  
Muuta: täyttökerros  
Kerroksen yläpuolella: CSY2  
Kerroksen alapuolella: CSY4, CR1  
Löydöt: -
- CSY4**      **Puuroska- ja puuhakekerros**  
Kaivaustapa: kaivinkone/lasta/lapio  
Kerroksen paksuus: 20-30 cm  
Muuta: isoa puulastua, todella tiiviiksi pakkautunutta. Kaivannossa D esiintynyt kerros DSY5 on sama kerros kuin CSY4.  
Kerroksen yläpuolella: CSY3, CR1  
Kerroksen alapuolella: CSY5  
Löydöt: KM 2009042: 1-11
- CSY5**      **Tummanruskea hiekka**  
Kaivaustapa: kaivinkone  
Kerroksen paksuus: 30-40 cm  
Muuta: -  
Kerroksen yläpuolella: CSY4  
Kerroksen alapuolella: CSY6  
Löydöt: -

**CSY6**      **Puhdas, vaaleanuskea hiekka**  
Kaivaustapa: kaivinkone  
Kerroksen paksuus: 10 cm + jatkui syvemmälle kaivamattomaan maahan  
Muuta: -  
Kerroksen yläpuolella: CSY5  
Kerroksen alapuolella: ?  
Löydöt: -

**Rakenteet CR2 ja CR4**

**Kartat:** 3 ja 5

**CSY0**      **Noppakivet**  
Kaivaustapa: kaivinkone  
Kerroksen paksuus: n. 10 cm  
Muuta: tien pinnoitekerros  
Kerroksen alapuolella: CSY1

**CSY1**      **Sora**  
Kaivaustapa: kaivinkone  
Kerroksen paksuus: n. 1 m  
Muuta: moderni tien pohjauskerros  
Kerroksen yläpuolella: CSY0  
Kerroksen alapuolella: CSY2

**CSY2**      **Tummanruskea, keskikarkea, orgaaniszekoitteinen hiekka**  
Kaivaustapa: lasta  
Kerroksen paksuus: n. 10-15 cm  
Muuta: kerros "löyhää" maata. Seassa multaa, puumursketta ja eläintenluita.  
Sijaitti kauttaaltaan rakenteen CR2 puiden päällä  
Kerroksen yläpuolella: CSY1  
Kerroksen alapuolella: CSY3, CR2  
Löydöt: -

**CSY3**      **Mullansekainen hiekka**  
Kaivaustapa: lasta  
Kerroksen paksuus: n. 20 cm  
Muuta: Seassa tiilenpaloja, pienehköjä kiviä (Ø 5-10 cm). Rakenteen CR2 puiden välissä.  
Kerroksen yläpuolella: CSY2  
Kerroksen alapuolella: CSY4, CSY5  
Löydöt: KM 2009042: 12-15

**CSY4**      **Tummaruskea, mullansekainen hiekka, jossa vaaleanuskean, hienon hiekan linssejä**  
Kaivaustapa: kaivinkone/lasta  
Kerroksen paksuus: max. 20 cm  
Muuta: myös hieman puumursketta seassa  
Kerroksen yläpuolella: CSY3, CSY5  
Kerroksen alapuolella: CSY6, CSY8  
Löydöt: KM 2009042: 16 ja 256

**CSY5**      **Vaaleanuskea, hienojakoisen hiekan kerros**  
Kaivaustapa: kaivinkone/lasta  
Kerroksen paksuus: 2-3 cm



Muuta: paikallinen, sijaitsi osin rakenteen CR2 puiden alla  
Kerroksen yläpuolella: CSY3, CR2  
Kerroksen alapuolella: CSY4  
Löydöt: -

- CSY6**      **Tummanruskea savi**  
Kaivaustapa: lasta  
Kerroksen paksuus: max. 10 cm  
Muuta: kerroksen sisässä kulkee vaaleanruskeita, ohuita (paks. n. 1 cm) hiekkajuovia. Melko tiivis yksikkö, seassa keskikarkeaa, oranssinruskeaa hiekkaa ja puumursketta.  
Kerroksen yläpuolella: CSY4, CSY8  
Kerroksen alapuolella: CSY7, CR4  
Löydöt: -
- CSY7**      **Tummanharmaa, hiesunsekainen savi**  
Kaivaustapa: lasta/kaivinkone  
Kerroksen paksuus: max. 15 cm.  
Muuta: kerros melko tiivis, kostea ja seassa keskiruskean saven paakkuja ja hieman puumursketta. Rakenne CR4 sijaitsi yksikön sisässä.  
Kerroksen yläpuolella: CSY6  
Kerroksen alapuolella: CSY9, CSY10  
Löydöt: -
- CSY8**      **Vaaleankeltainen, puhdas, hienojakoinen hiekka**  
Kaivaustapa: kaivinkone/lasta  
Kerroksen paksuus: n. 4-10 cm  
Muuta: -  
Kerroksen yläpuolella: CSY4  
Kerroksen alapuolella: CSY6  
Löydöt: -
- CSY9**      **Tummanharmaa hiesu**  
Kaivaustapa: lasta  
Kerroksen paksuus: 10-15 cm + jatkui syvemmälle kaivamattomaan maahan  
Muuta: seassa tuohta, tuohirullia, vaaleankeltaisen, hienon hiekan linssejä yksikössä, hieman hiiltä, tiilenpaloja ja tiilimurskaa ja tummanruskean saven paakkuja.  
Kerroksen yläpuolella: CSY7, CR4  
Kerroksen alapuolella: ?  
Löydöt: -
- CSY10**      **Oranssinruskea, keskikarkea hiekka**  
Kaivaustapa: lasta  
Kerroksen paksuus: 10 cm + jatkui syvemmälle kaivamattomaan maahan  
Muuta: seassa puulastua, tuohta, multaa, tiilimurskaa ja hieman hiiltä.  
Kerroksen yläpuolella: CSY7, CR4  
Kerroksen alapuolella: ?  
Löydöt: -

**Rakenne CR3**

**Kartat:** 4

- CSY0**      **Noppakivet**  
Kaivaustapa: kaivinkone  
Kerroksen paksuus: n. 10 cm  
Muuta: tien pinnoitekerros  
Kerroksen alapuolella: CSY1
- CSY1**      **Sora**  
Kaivaustapa: kaivinkone  
Kerroksen paksuus: n. 30 m  
Muuta: moderni tien pohjauskerros  
Kerroksen yläpuolella: CSY0  
Kerroksen alapuolella: CSY2
- CSY2**      **Vaaleanruskea hiekka**  
Kaivaustapa: kaivinkone  
Kerroksen paksuus: n. 1-1,2 m  
Muuta: moderni tienpohjauskerros  
Kerroksen yläpuolella: CSY1  
Kerroksen alapuolella: CSY4, CSY8, CR3  
Löydöt: -
- CSY3**      **Mullansekainen, keskikarkea, orgaaniszekoitteinen hiekka**  
Kaivaustapa: lasta/lapio  
Kerroksen paksuus: 10-15 cm  
Muuta: seassa tiilenpaloja, pienehköjä kiviä (Ø 5-10 cm) ja eläinten luita. Sijaitsi rakenteen CR3 puiden yhteydessä. Sama yksikkö kuin CR2/CSY3.  
Kerroksen yläpuolella: CSY2  
Kerroksen alapuolella: CSY4  
Löydöt: KM 2009042: 18-25
- CSY4**      **Puulastukerros**  
Kaivaustapa: lasta  
Kerroksen paksuus: n. 10-12 cm  
Muuta: Rakenne CR3 osin painunut kerroksen sisään.  
Kerroksen yläpuolella: CSY3, CR3  
Kerroksen alapuolella: CSY5, CSY6  
Löydöt: -
- CSY5**      **Vaaleanharmaa, hiesunsekainen savimaa**  
Kaivaustapa: lasta  
Kerroksen paksuus: 2-6 cm  
Muuta: paikallinen, sijaitsi CR3 puiden koillispuolella. Kosteaa kerros, seassa hieman kovaa, oranssinruskeaa, keskikarkeaa hiekkaa.  
Kerroksen yläpuolella: CSY4  
Kerroksen alapuolella: CSY7  
Löydöt: -
- CSY6**      **Vaaleanruskea, keskikarkea hiekka**  
Kaivaustapa: lasta  
Kerroksen paksuus: n. 10 cm

Muuta: paikallinen yksikkö. Eläinten luita seassa.  
Kerroksen yläpuolella: CSY4, CR3  
Kerroksen alapuolella: CSY7  
Löydöt: KM 2009042: 26

- CSY7**      **Tummanruskea orgaaniszekoitteinen multamaa**  
Kaivaustapa: lasta/kaivinkone  
Kerroksen paksuus: n. 10-15 cm  
Muuta: seassa puumurskettä, puulastua, hieman hiiltä ja vaaleankeltaisen hienon hiekan linssejä.  
Kerroksen yläpuolella: CSY5, CSY6  
Kerroksen alapuolella: ?  
Löydöt: -
- CSY8**      **Vaaleankeltainen hieno hiekka**  
Kaivaustapa: kaivinkone  
Kerroksen paksuus: 20 cm + (kaivamaton)  
Muuta: kaivannon täyttöhiekka  
Kerroksen yläpuolella: CSY2  
Kerroksen alapuolella: ?  
Löydöt: -

#### **Rakenne CR5**

Kartat: 6

- CSY0**      **Noppakivet**  
Kaivaustapa: kaivinkone  
Kerroksen paksuus: n. 10 cm  
Muuta: tien pinnoitekerros  
Kerroksen alapuolella: CSY1
- CSY1**      **Sora**  
Kaivaustapa: kaivinkone  
Kerroksen paksuus: n. 40-50 m  
Muuta: moderni tien pohjauskerros  
Kerroksen yläpuolella: CSY0  
Kerroksen alapuolella: CSY2
- CSY2**      **Vaaleanruskea, hieno hiekka**  
Kaivaustapa: kaivinkone  
Kerroksen paksuus: n. 50-60 cm  
Muuta: moderni tien pohjauskerros  
Kerroksen yläpuolella: CSY1  
Kerroksen alapuolella: CSY3  
Löydöt: -
- CSY3**      **Sekoittunut hiekka**  
Kaivaustapa: kaivinkone  
Kerroksen paksuus: 15-20 cm (arvio)  
Muuta: -  
Kerroksen yläpuolella: CSY2  
Kerroksen alapuolella: CSY4, CSY12?, CR5?  
Löydöt: -

- CSY4**      **Ruskea, puolikarkea hiekka**  
Kaivaustapa: lasta  
Kerroksen paksuus: n. 6-10 cm  
Muuta: seassa oranssinruskeaa hiekkaa, tilimurskaa, eläinten luita, hieman multaa, hieman puumursketta ja tummaruskean saven paakkuja. Maa-aines "löyhää".  
Kerroksen yläpuolella: CSY3  
Kerroksen alapuolella: CSY5, CR5  
Löydöt: KM 2009042. 27-28
- CSY5**      **Tummanruskea, orgaanissekoitteinen savi**  
Kaivaustapa: kaivinkone  
Kerroksen paksuus: n. 6 cm  
Muuta: seassa puumursketta, tiilimurskaa, vaaleanharmaita hiesulinssejä  
Kerroksen yläpuolella: CSY4, CR5  
Kerroksen alapuolella: CSY6  
Löydöt: KM 2009042
- CSY6**      **Puulastu/-murskekerros**  
Kaivaustapa: kaivinkone  
Kerroksen paksuus: n. 3-6 cm  
Muuta: oranssinkeltaisia, keskikarkean hiekan viiruja  
Kerroksen yläpuolella: CSY5, CSY12?  
Kerroksen alapuolella: CSY7  
Löydöt: -
- CSY7**      **Vaaleanruskean harmahtava hiekka**  
Kaivaustapa: lasta/kaivinkone  
Kerroksen paksuus: n. 5-7 cm  
Muuta: hieman puumursketta seassa  
Kerroksen yläpuolella: CSY6  
Kerroksen alapuolella: CSY8  
Löydöt: KM 2009042: 29
- CSY8**      **Ruskea hiekka, jossa tummanruskeaa savea seassa**  
Kaivaustapa: kaivinkone  
Kerroksen paksuus: 8-10 cm  
Muuta: vaaleankeltaisia keskikarkean hiekan linssejä, puumursketta, hieman hiiltä ja tiilimurskaa  
Kerroksen yläpuolella: CSY7  
Kerroksen alapuolella: CSY9, CSY10  
Löydöt: -
- CSY9**      **Tummanruskea, orgaanissekoitteinen savi**  
Kaivaustapa: kaivinkone  
Kerroksen paksuus: n. 20-25 cm  
Muuta: seassa runsaasti puumursketta ja -lastua, tuhta, tiilimursketta ja hieman tummaruskeaa hiekkaa.  
Kerroksen yläpuolella: CSY8, CSY10  
Kerroksen alapuolella: CSY11  
Löydöt: -
- CSY10**      **Ruskea, karkea hiekka, jossa soraa seassa**  
Kaivaustapa: kaivinkone  
Kerroksen paksuus: n. 10 cm  
Muuta: paikallinen kerros, jossa muutamia puunpalasia seassa.  
Kerroksen yläpuolella: CSY8  
Kerroksen alapuolella: CSY9

Löydöt: -

- CSY11**      **Vaaleanruskea, hieno hiekka**  
Kaivaustapa: kaivinkone  
Kerroksen paksuus: 25 cm + jatkui syvemmälle kaivamattomaan maahan  
Muuta: luontainen. Muutamia pikkukiviä seassa.  
Kerroksen yläpuolella: CSY9  
Kerroksen alapuolella: CSY?  
Löydöt: -
- CSY12**      **Ruskea, keskikarkea hiekka**  
Kaivaustapa: kaivinkone  
Kerroksen paksuus: 25 cm + (arvio)  
Muuta: Kerros tuli esille kaivannosta rakenteen CR5 jälkeen suurin piirtein samoilta korkeuksilta rakenteen kanssa. Kerroksen sijainti suhteessa CR5:een arvioitu matriisiin (katkoviiva). Hiekan seassa vaalean- ja tummanharmaan saven paakkuja, tiilimurskaa, puulastua sekä pieniä kiviä (Ø 10 cm).  
Kerroksen yläpuolella: CSY3?  
Kerroksen alapuolella: CSY6?  
Löydöt: KM 2009042: 30-31

### **Rakenteet CR6a ja b**

Kartat: 8

- CSY0**      **Asfaltti**  
Kaivaustapa: kaivinkone  
Kerroksen paksuus: n. 3 cm  
Muuta: tien pinnoitekerros  
Kerroksen alapuolella: CSY1
- CSY1**      **Sepeli**  
Kaivaustapa: kaivinkone  
Kerroksen paksuus: n. 20-30 m  
Muuta: moderni tien pohjauskerros  
Kerroksen yläpuolella: CSY0  
Kerroksen alapuolella: CSY2
- CSY2**      **Sora + hieno, vaaleankeltainen hiekka**  
Kaivaustapa: kaivinkone  
Kerroksen paksuus: n. 20 cm  
Muuta: moderni tien pohjauskerros  
Kerroksen yläpuolella: CSY1  
Kerroksen alapuolella: CSY3, CSY4/CSY21, CSY7, CSY12  
Löydöt: -
- CSY3**      **Vaaleankeltainen, hienojakoinen hiesu**  
Kaivaustapa: lapio/lasta  
Kerroksen paksuus: 10-20 cm  
Muuta: sijaitsi rakenteen CR6a päällä luodeosissa, mahdollinen täyttökerros. Maa-aines tiiviiksi pakkautunutta ja painunut rakenteen päälle.  
Kerroksen yläpuolella: CSY2  
Kerroksen alapuolella: CSY5, CSY8, CSY10, CSY11, CR6a  
Löydöt: KM 2009042. 32-41, 97
- CSY4/CSY21**      **Vaaleanharmaan savensekainen hiesu**

- Kaivaustapa: lasta  
Kerroksen paksuus: n. 6-15 cm  
Muuta: rakenteen CR6b päällä itä- ja kaakkoisosassa. Seassa hieman hiiltä ja tiilimurskaa. Sama yksikkö kuin CSY21.  
Kerroksen yläpuolella: CSY2, CSY7  
Kerroksen alapuolella: CSY5, CSY13, CSY18, CR6b  
Löydöt: KM 2009042: 42-43, 107-108
- CSY5**      **Tummanruskea, orgaanissekoitteinen savi**  
Kaivaustapa: lapio/lasta  
Kerroksen paksuus: n. 20 cm  
Muuta: seassa multaa, tummaruskeaa, hienoa hiekkaa, tiilimurskaa, puumursketta, hiiltynyttä puuta. Sijaiti sekä rakenteen CR6a ja b ulko- & sisäpuolella.  
Maanäyte: makro 2 (MN2), rakenteen luoteisosa, lankkujen alta, korkeus: 2,58 m mpy.  
Kerroksen yläpuolella: CSY3, CSY4/CSY21, CSY12  
Kerroksen alapuolella: CSY6  
Löydöt: KM 2009042: 44-64, 98-101, 109-114
- CSY6**      **Erittäin kovaksi pakkautunut puuroska**  
Kaivaustapa: lapio/lasta  
Kerroksen paksuus: n. 2-10 cm  
Muuta: sijaiti rakenteen sisäpuolella ja alapuolella.  
Kerroksen yläpuolella: CSY5, CSY8, CSY11, CR6a, CR6b  
Kerroksen alapuolella: CSY14, CSY16  
Löydöt: KM 2009042: 115-121
- CSY7**      **Tiilimurskaa, tiilenpaloja ja palaneita pikkukiviä**  
Kaivaustapa: kaivinkone  
Kerroksen paksuus: n. 40-50 cm  
Muuta: purkukerros.  
Kerroksen yläpuolella: CSY2  
Kerroksen alapuolella: CSY4/CSY21  
Löydöt: KM 2009042: 65-66
- CSY8**      **Ruskea, orgaanissekoitteinen maa-aines**  
Kaivaustapa: lasta  
Kerroksen paksuus: 1-5 cm  
Muuta: sijaiti rakenteen sisäpuolella. Irtosi kaivettaessa ”levyinä”. Mahdollisesti lantaa seassa.  
Maanäyte: makro 1 (MN1), rakenteen sisäpuoli, korkeus 2,73 m mpy  
Kerroksen yläpuolella: CSY3  
Kerroksen alapuolella: CSY6  
Löydöt: KM 2009042: 67-71
- CSY9**      **Kirjava, pääväriltään keskiharmaa hiekka**  
Kaivaustapa: lasta  
Kerroksen paksuus: 10 cm + jatkui syvemmälle kaivamattomaan maahan.  
Muuta: tiivis, seassa oransseja, karkean hiekan linssejä, hieman puumursketta ja hiiltä.  
Kerroksen yläpuolella: CSY10  
Kerroksen alapuolella: ?  
Löydöt: KM 2009042: 72-73

- CSY10**      **Multamaa, jossa kellertävänruskeita hiekkalinssejä**  
Kaivaustapa: lapio/lasta  
Kerroksen paksuus: 5-10 cm  
Muuta: seassa puumurskaa, tiilimurskaa (muutama kokonainen tiili) tummanruskeaa savea ja keskikarkeaa, ruskeaa hiekkää. Sijaiti rakenteiden CR6a ja b sisäpuolella.  
Kerroksen yläpuolella: CSY3  
Kerroksen alapuolella: CSY9  
Löydöt: KM 2009042: 74-79
- CSY11**      **Orgaanisekoitteinen, tummanruskea, keskikarkea hiekka**  
Kaivaustapa: lapio/lasta  
Kerroksen paksuus: 10 cm (arvio)  
Muuta: samankaltainen kuin CSY5, mutta löyhempi. Sijaiti rakenteen puurakenteiden välissä ja ulkopuolella. Seassa maatunutta puuta, multaa, puumursketta.  
Kerroksen yläpuolella: CSY3  
Kerroksen alapuolella: CSY6  
Löydöt: KM 2009042: 80-86
- CSY12**      **Orgaanisekoitteinen, keskikarkea, punertavanruskea hiekka**  
Kaivaustapa: lasta  
Kerroksen paksuus: n. 15 cm  
Muuta: seassa puumursketta ja muutamia palaneita pikkukiviä.  
Kerroksen yläpuolella: CSY2  
Kerroksen alapuolella: CSY5  
Löydöt: KM 2009042: 87
- CSY13**      **Orgaanisekoitteinen, tummanruskea multamaa**  
Kaivaustapa: lasta  
Kerroksen paksuus: 2-5 cm  
Muuta: seassa puumursketta, lyhyitä oksankappaleita/puun katkelmia, hieman keskikarkeaa, ruskeaa hiekkää, tiilimurskaa. Kosteaa. Rakenteen CR6b sisäpuoli.  
Kerroksen yläpuolella: CSY4  
Kerroksen alapuolella: ?  
Löydöt: -
- CSY14**      **Tummanruskea, hienojakoinen hiekka, jossa seassa erittäin paljon tiilimurskaa ja tiilen paloja**  
Kaivaustapa: lasta  
Kerroksen paksuus: max. 10 cm  
Muuta: seassa vaaleanharmaan saven ja keskikarkean oranssinruskean hiekan linssejä, hiilenpaloja ja pieniä kiviä. Maa todella tiivistä ja kovaa.  
Kerroksen yläpuolella: CSY6, CSY20?  
Kerroksen alapuolella: CSY15  
Löydöt: KM 2009042: 122-123
- CSY15**      **Kova, kellertävänruskea hiekkamaa**  
Kaivaustapa: lasta/lapio  
Kerroksen paksuus: n. 10 cm + jatkui osin syvemmälle kaivamattomaan maahan.  
Muuta: erittäin kovaa hiekkamaata.  
Kerroksen yläpuolella: CSY14

Kerroksen alapuolella: ?  
Löydöt: KM 2009042: 88-96

- CSY16**      **Tummanruskea, keskikarkea hiekka**  
Kaivaustapa: lasta  
Kerroksen paksuus: 2-5 cm  
Muuta: seassa tiilimurskaa, pieniä kiviä (+ soraa), vaaleanharmaita hiesulinssejä, hiiltä ja kellertävänruskeaa, keskikarkean hiekan linssejä. Sijaiti CR6b eteläpuolella.  
Kerroksen yläpuolella: CSY6  
Kerroksen alapuolella: ?  
Löydöt: -
- CSY17**      **Tiivis, läikikäs hiesu**  
Kaivaustapa: lasta  
Kerroksen paksuus: 10 cm + jatkui syvemmälle kaivamattomaan maahan.  
Muuta: seassa vaaleanharmaan saven ja oranssin- ja keskiruskean hiekan linssejä, pieniä kiviä (Ø 5-10 cm) ja hieman hiiltä. Rakenteen CR6b alla etelässä.  
Kerroksen yläpuolella: CR6b  
Kerroksen alapuolella: CSY19?  
Löydöt: -
- CSY18**      **Tummanruskea, orgaanissekoitteinen hiekka**  
Kaivaustapa: lasta  
Kerroksen paksuus: 10 cm (arvio)  
Muuta: seassa puumursketta, keskikarkeaa, oranssinruskeita hiekkalinssejä, savea, pieniä kiviä (Ø 5-10 cm) ja hieman hiiltä. Kerros kostea. Maa-aineksessa "taskuja", joissa vaaleankeltaista hiekkaa. Samankaltainen kerros kuin CSY13, mutta sijaiti rakenteen CR6b ulkopuolella.  
Kerroksen yläpuolella: CSY4/CSY21  
Kerroksen alapuolella: CSY19  
Löydöt: KM 2009042. 124-127
- CSY19**      **Vaaleanruskea, hienojakoinen hiekka**  
Kaivaustapa: lasta  
Kerroksen paksuus: 10 cm + jatkui syvemmälle kaivamattomaan maahan.  
Muuta: kostea maata. Sijaiti CR6b eteläpuolella.  
Kerroksen yläpuolella: CSY17?, CSY18, CSY22?  
Kerroksen alapuolella: ?  
Löydöt: -
- CSY20**      **Tummanruskea (lähes musta) multamaa**  
Kaivaustapa: lasta  
Kerroksen paksuus: 10 cm (arvio)  
Muuta: seassa tummanruskeaa, erittäin kovaksi pakkautunutta savea, hieman tiilimurskaa ja oranssinruskeaa hiekkaa seassa.  
Kerroksen yläpuolella: CSY5?  
Kerroksen alapuolella: CSY14?  
Löydöt: KM 2009042: 128
- CSY21/CSY4** **Vaaleanharmaa hiesu**  
Kaivaustapa: lasta  
Kerroksen paksuus: 15-20 cm  
Muuta: seassa ihan vähän puumurskaa ja oranssinruskean, keskikarkean hiekan linssejä. Sijaiti CR6b ulkopuolella (kaakkoisosassa). Sama yksikkö kuin CSY4.



Kerroksen yläpuolella: CSY2, CSY7  
Kerroksen alapuolella: CSY5, CSY13, CSY18, CR6b  
Löydöt: -

**CSY22**      **Kerroksittainen vaaleanruskea ja vaaleanharmaa hiesu, jossa seassa vaaleanharmaata-ruskeaa savea**  
Kaivaustapa: lasta/lapio  
Kerroksen paksuus: n. 10 cm (arvio)  
Muuta: seassa muutamia pieniä kiviä (Ø 2-5cm). Tiivistä. Sijaiti rakenteen CR6b pitkän hirren alla, pohjoisosassa. Luontainen? Samankaltainen yksikkö kuin CSY17, mutta hieman savisempi.  
Kerroksen yläpuolella: CR6b  
Kerroksen alapuolella: CSY19?  
Löydöt: -

### **Rakenne CR7**

**Kartat:** 8

**CSY0**      **Asfaltti**  
Kaivaustapa: kaivinkone  
Kerroksen paksuus: n. 3 cm  
Muuta: tien pinnoitekerros  
Kerroksen alapuolella: CSY1

**CSY1**      **Sepeli**  
Kaivaustapa: kaivinkone  
Kerroksen paksuus: n. 20-30 m  
Muuta: moderni tien pohjauskerros  
Kerroksen yläpuolella: CSY0  
Kerroksen alapuolella: CSY2

**CSY2**      **Sora + hieno, vaaleankeltainen hiekka**  
Kaivaustapa: kaivinkone  
Kerroksen paksuus: n. 50-60 cm  
Muuta: moderni tienpohjauskerros  
Kerroksen yläpuolella: CSY1  
Kerroksen alapuolella: CSY3  
Löydöt: -

**CSY3**      **Soransekainen hiekka**  
Kaivaustapa: lapio/lasta  
Kerroksen paksuus: 15-20 cm  
Muuta: -  
Kerroksen yläpuolella: CSY2  
Kerroksen alapuolella: CSY4  
Löydöt: -

**CSY4**      **Maatunut puu/puumurska**  
Kaivaustapa: lasta  
Kerroksen paksuus: 2-5 cm  
Muuta: osin rakenteen CR7 puiden päällä  
Kerroksen yläpuolella: CSY3  
Kerroksen alapuolella: CR7  
Löydöt: -

- CSY5**      **Mustanruskea, keskikarkea, orgaanissekoitteinen hiekka**  
Kaivaustapa: lasta  
Kerroksen paksuus: 2-4 cm  
Muuta: seassa puumursketta.  
Kerroksen yläpuolella: CR7  
Kerroksen alapuolella: CSY6, CSY7  
Löydöt: KM 2009042:129-131
- CSY6**      **Tummanharmaa, keskikarkea hiekka**  
Kaivaustapa: lasta  
Kerroksen paksuus: 2-3 cm  
Muuta: sijaitsi rakenteen sisäpuolella. Kosteaa kerros, näytti kuivuuksaan lähes valkoiselta.  
Kerroksen yläpuolella: CSY5  
Kerroksen alapuolella: CSY7  
Löydöt: KM 2009042: 132-135
- CSY7**      **Ruskea, hienojakoinen, orgaanissekoitteinen hiekka**  
Kaivaustapa: lasta  
Kerroksen paksuus: 2-5 cm  
Muuta: seassa multaa puumursketta ja tummanruskeaa savea.  
Kerroksen yläpuolella: CSY5, CSY6  
Kerroksen alapuolella: CSY8  
Löydöt: KM 2009042: 136-138
- CSY8**      **Kellertävänruskea, kirjava savimaa**  
Kaivaustapa: lasta  
Kerroksen paksuus: n. 4 cm  
Muuta: sijaitsi koko rakenteen alueella. Seassa vaaleanharmaata hiesua linsseinä ja vähän hiiltä. Kaivaminen rakenteen sisällä lopetettu tähän yksikköön.  
Kerroksen yläpuolella: CSY7  
Kerroksen alapuolella: CSY9  
Löydöt: KM 2009042: 139-140
- CSY9**      **Mustanruskea savi**  
Kaivaustapa: lasta  
Kerroksen paksuus: n. 10 cm + jatkuu syvemmälle kaivamattomaan maahan  
Muuta: seassa pieniä kiviä (Ø 5-10 cm), tillenpaloja (osa palaneita) ja tiilimurskaa sekä hieman hiiltä. Myös keskikarkean, keskiruskean hiekan linssejä kerroksessa.  
Kerroksen yläpuolella: CSY8  
Kerroksen alapuolella: ?  
Löydöt: KM 2009042: 141-142

### **Rakenteet CR8 ja CR9**

**Kartat:** 7

- CSY0**      **Noppakivet**  
Kaivaustapa: kaivinkone  
Kerroksen paksuus: n. 10 cm  
Muuta: tien pinnoitekerros  
Kerroksen alapuolella: CSY1

- CSY1**      **Sora**  
Kaivaustapa: kaivinkone  
Kerroksen paksuus: n. 30-40 cm  
Muuta: moderni tien pohjauskerros  
Kerroksen yläpuolella: CSY0  
Kerroksen alapuolella: CSY2
- CSY2**      **Kiilakivikerros**  
Kaivaustapa: kaivinkone  
Kerroksen paksuus: n. 50 cm  
Muuta: moderni tien pohjauskerros  
Kerroksen yläpuolella: CSY1  
Kerroksen alapuolella: CSY3, CSY6  
Löydöt: -
- CSY3**      **Soransekainen, karkea hiekka**  
Kaivaustapa: kaivinkone/lapio/lasta  
Kerroksen paksuus: 20-25 cm  
Muuta: sijaitsi osin rakenteen CR8 päällä. Kerros sisälsi erittäin paljon piitä. Sekoittunut. Täyttökerros?  
Kerroksen yläpuolella: CSY2  
Kerroksen alapuolella: CSY5, CSY9, CR8  
Löydöt: KM 2009042: 143-151
- CSY4**      **Tummanruskea hiekka**  
Kaivaustapa: lasta/lapio  
Kerroksen paksuus: n. 15-20 cm  
Muuta: sijaitsi rakenteen CR8 kivien alla rakenteen pohjoispuolella. Osin myös rakenteen CR9 kivien alapuolella. Kerroksessa tiilimurskaa ja pieniä kiviä (Ø 5-10 cm).  
Kerroksen yläpuolella: CR8, CR9  
Kerroksen alapuolella: ?  
Löydöt: KM 2009042: 152-157
- CSY5/CSY9**      **Erittäin tiivis, hienojakoinen savi**  
Kaivaustapa: lasta  
Kerroksen paksuus: 5-10 cm  
Muuta: pakkautunut, vaikea kaivaa lastalla. Todennäköisesti sama yksikkö kun CSY9.  
Kerroksen yläpuolella: CSY3  
Kerroksen alapuolella: CR8, CR9  
Löydöt: -
- CSY6**      **Hienojakoinen, vaaleankeltainen hiekka**  
Kaivaustapa: kaivinkone  
Kerroksen paksuus: n. 40-50 cm (arvio)  
Muuta: kaukolämpökaivannon täytehiekka  
Kerroksen yläpuolella: CSY2  
Kerroksen alapuolella: ?  
Löydöt: -
- CSY7**      **Tummanharmaa, laikukas savi, jossa keskiruskeaa hiekkaa seassa**  
Kaivaustapa: lasta  
Kerroksen paksuus: n. 15-20 cm  
Muuta: seassa tiilimurskaa, hiiltä sekä oranssinruskean hiekan laikkuja. Sijaitsi rakenteen CR8 kivien alla rakenteen eteläpuolella.  
Kerroksen yläpuolella: CR8  
Kerroksen alapuolella: ?  
Löydöt:

- CSY8**            **Vaaleankeltainen, hieno hiekka**  
Kaivaustapa: lasta  
Kerroksen paksuus: 20 cm + jatkuu syvemmälle kaivamattomaan maahan  
Muuta: seassa oranssinruskean hiekan ja tummanharmaan saven laikkuja sekä orgaanista ainesta viiruina. Sijaitsi rakenteen CR8 lankun alla.  
Kerroksen yläpuolella: CR8  
Kerroksen alapuolella: ?  
Löydöt: -
- CSY9/CSY5**    **Kerrostunut punaruskea ja tummanharmaa savi**  
Kaivaustapa: lapio/kaivinkone  
Kerroksen paksuus: max. 10 cm  
Muuta: seassa oranssinruskean, karkean hiekan linssejä. Rakenteiden CR8 ja CR9 kivien päällä. Todennäköisesti sama yksikkö kuin CSY5.  
Kerroksen yläpuolella: CSY3  
Kerroksen alapuolella: CR8, CR9  
Löydöt: -
- CSY10**            **Orgaanisekoitteinen, harmaa hiesu**  
Kaivaustapa: lapio/lasta  
Kerroksen paksuus: n. 15 cm  
Muuta: seassa oranssinruskean, keskikarkean hiekan laikkuja, puumursketta, tummanruskeita savipaakkuja. Rakenteen CR9 kivet sijaitsivat tämän kerroksen päällä eteläosassa.  
Kerroksen yläpuolella: CR9  
Kerroksen alapuolella: CSY11  
Löydöt: KM 2009042: 158
- CSY11**            **Kirjava hiekkamaa**  
Kaivaustapa: lasta  
Kerroksen paksuus: 10 cm + jatkui syvemmälle kaivamattomaan maahan.  
Muuta: seassa multaa, oranssinruskean, karkean hiekan ja vaaleanharmaan saven laikkuja. Rakenteen CR9 kivien alinen hirsi sijaitsi tämän kerroksen päällä.  
Kerroksen yläpuolella: CSY10, CR9  
Kerroksen alapuolella: ?  
Löydöt: -

### **Rakenteet CR10 ja CR11**

**Kartat:** 9

- CSY0**            **Noppakivet**  
Kaivaustapa: kaivinkone  
Kerroksen paksuus: n. 10 cm  
Muuta: tien pinnoitekerros  
Kerroksen alapuolella: CSY1
- CSY1**            **Sora**  
Kaivaustapa: kaivinkone  
Kerroksen paksuus: n. 30 cm  
Muuta: moderni tien pohjauskerros  
Kerroksen yläpuolella: CSY0  
Kerroksen alapuolella: CSY2

- CSY2**      **Kiilakivikerros**  
Kaivaustapa: kaivinkone  
Kerroksen paksuus: n. 50-60 cm  
Muuta: moderni tien pohjauskerros  
Kerroksen yläpuolella: CSY1  
Kerroksen alapuolella: CSY3  
Löydöt: -
- CSY3**      **Soransekainen, karkea hiekka**  
Kaivaustapa: kaivinkone/lapio/lasta  
Kerroksen paksuus: n. 20 cm  
Muuta: sijaitsi osin rakenteen CR10 päällä. Kerros sisälsi erittäin paljon piitä.  
Kerros melko ”löyhä”. Sekoittunut kerros -> mm sulakkeita.  
Kerroksen yläpuolella: CSY2  
Kerroksen alapuolella: CSY4, CSY10, CSY11, CR10, CR11  
Löydöt: KM 2009042: 163-166
- CSY4**      **Multamaa, jossa orgaanista ainesta seassa**  
Kaivaustapa: lasta/lapio  
Kerroksen paksuus: n. 15 cm  
Muuta: seassa paljon hiiltä, tiilimurskaa ja löyhää, keskikarkeaa, tummanruskeaa hiekkaa. Mahdollinen palokerros.  
Kerroksen yläpuolella: CSY3  
Kerroksen alapuolella: CR10  
Löydöt: -
- CSY5**      **Mullansekainen, tummanruskea savi**  
Kaivaustapa: lasta/kaivinkone  
Kerroksen paksuus: 10 cm + jatkui syvemmälle kaivamattomaan maahan  
Muuta: sijaitsi rakenteen CR10 kivien alla. Kosteaa kerrostuma.  
Kerroksen yläpuolella: CR10  
Kerroksen alapuolella: ?  
Löydöt: -
- CSY6**      **Ruskea, keskikarkea hiekka**  
Kaivaustapa: kaivinkone  
Kerroksen paksuus: n. 10-15 cm  
Muuta: seassa paljon piitä ja tiilimurskaa. Sijaitsi osin rakenteen CR10 kivien alla.  
Kerroksen yläpuolella: CR10  
Kerroksen alapuolella: ?  
Löydöt: -
- CSY7**      **Vaaleanruskea, keskikarkea hiekka**  
Kaivaustapa: lasta/lapio  
Kerroksen paksuus: n. 20 cm  
Muuta: seassa tiilimurskaa, hiiltä ja pieniä kiviä/soraa (Ø 2-5 cm). Sijaitsi rakenteen CR11 kivien alla etelässä.  
Kerroksen yläpuolella: CR11  
Kerroksen alapuolella: CSY8  
Löydöt: KM 2009042: 159-162
- CSY8**      **Vaaleanharmaa, tiivis savi**  
Kaivaustapa: lasta/kaivinkone  
Kerroksen paksuus: 10 cm + jatkuu syvemmälle kaivamattomaan maahan  
Muuta: tiivis kerros.  
Kerroksen yläpuolella: CSY7

Kerroksen alapuolella: ?

Löydöt: -

**CSY9**

**Vaaleankeltainen, hieno hiekka**

Kaivaustapa: lapio/kaivinkone

Kerroksen paksuus: n. 10 cm + jatkuu syvemmälle kaivamattomaan maahan.

Muuta: tummanruskean saven laikkuja seassa. Sijaiti osin rakenteen CR11 kivien alla.

Kerroksen yläpuolella: CR11

Kerroksen alapuolella: ?

Löydöt: -

**CSY10**

**Vaaleanharmaa, tiivis savi**

Kaivaustapa: kaivinkone/lasta

Kerroksen paksuus: n. 10-15 cm (arvio)

Muuta: seassa tiilimurskaa, soraa, hieman vaaleanruskeaa, keskikarkeaa hiekkaa. Osin rakenteen CR11 kivien päällä.

Kerroksen yläpuolella: CSY3

Kerroksen alapuolella: CR11

Löydöt: -

**CSY11**

**Vaaleankeltainen, hienojakoinen hiekka**

Kaivaustapa: lasta

Kerroksen paksuus: 10-15 cm (arvio)

Muuta: sijaiti rakenteiden CR10 ja CR11 välissä.

Kerroksen yläpuolella: CSY3

Kerroksen alapuolella: CSY12

Löydöt: KM 2009042: 167-172

**CSY12**

**Orgaanissekoitteinen, tummanruskea multamaa**

Kaivaustapa: lasta/lapio

Kerroksen paksuus: n. 15-20 cm + jatkui syvemmälle kaivamattomaan maahan

Muuta: seassa hieman tiilimurskaa, puumurskaa ja tummanruskeaa savea.

kerros tiivistä ja kosteaa maa-ainesta. Rakenteen CR11 hirsi tämän kerroksen päällä.

Kerroksen yläpuolella: CSY11, CR11

Kerroksen alapuolella: ?

Löydöt: -

**Rakenne CR12**

Kartat: 10

**CSY0**

**Noppakivet**

Kaivaustapa: kaivinkone

Kerroksen paksuus: n. 10 cm

Muuta: tien pinnoitekerros

Kerroksen alapuolella: CSY1

**CSY1**

**Sora**

Kaivaustapa: kaivinkone

Kerroksen paksuus: n. 30 cm

Muuta: moderni tien pohjauskerros

Kerroksen yläpuolella: CSY0

Kerroksen alapuolella: CSY2

- CSY2**      **Kiilakivikerros**  
Kaivaustapa: kaivinkone  
Kerroksen paksuus: n. 50-60 cm  
Muuta: moderni tien pohjauskerros  
Kerroksen yläpuolella: CSY1  
Kerroksen alapuolella: CSY3  
Löydöt: -
- CSY3**      **Soransekainen, karkea hiekka**  
Kaivaustapa: kaivinkone/lapio/lasta  
Kerroksen paksuus: n. 15-20 cm  
Muuta: Kerros sisälsi erittäin paljon piitä. Kerros melko ”löyhä”. Sekoittunut.  
Kerroksen yläpuolella: CSY2  
Kerroksen alapuolella: CSY4, CSY8, CR12  
Löydöt: -
- CSY4**      **Ruskea, keskikarkea, orgaanissekoitteinen hiekka**  
Kaivaustapa: lasta/lapio  
Kerroksen paksuus: n. 30 cm  
Muuta: seassa multaa, tummanruskeaa savea ja hieman tiilimurskaa. Rakenteen CR12 kivien päällä.  
Kerroksen yläpuolella: CSY3  
Kerroksen alapuolella: CSY6, CR12  
Löydöt: KM 2009042: 173-187
- CSY5**      **Vaaleanharmaa, tiivis savimaa**  
Kaivaustapa: lasta  
Kerroksen paksuus: 10 cm + jatkui syvemmälle kaivamattomaan maahan  
Muuta: seassa tiilimurskaa ja eläinten luita. Rakenteen alla pohjoisosassa.  
Kerroksen yläpuolella: CR12  
Kerroksen alapuolella: ?  
Löydöt: -
- CSY6**      **Tummanruskea, keskikarkea hiekka**  
Kaivaustapa: lasta  
Kerroksen paksuus: n. 10 cm (arvio)  
Muuta: maa-aines kirjavaa, seassa tiilenpaloja, tummanruskeaa savea, hiiltä ja orgaanista ainesta (esim. puumurskaa ja multaa). Rakenteen CR12 kivien välissä.  
Kerroksen yläpuolella: CSY4  
Kerroksen alapuolella: CSY5?, CSY7?, CSY10?  
Löydöt: KM 2009042: 188-190
- CSY7**      **Tummanharmaa, tiivis savi**  
Kaivaustapa: lasta/kaivinkone  
Kerroksen paksuus: n. 15 cm + jatkui syvemmälle kaivamattomaan maahan  
Muuta: seassa tiilimurskaa, hieman keskikarkeaa, keskiruskeaa hiekkää. Sijaitti rakenteen alla eteläpäässä.  
Kerroksen yläpuolella: CSY6?, CSY9?, CR12  
Kerroksen alapuolella: ?  
Löydöt: -
- CSY8**      **Tummanruskea, puolikarkea, hiilensekainen hiekka**  
Kaivaustapa: lasta  
Kerroksen paksuus: max. 15 cm

Muuta: seassa keskiruskean, hienojakoisen hiekan linssejä, palanutta tiiltä, runsaasti hiiltä. Palokerros? Sijaitse rakenteen CR12 kivien päällä rakenteen eteläosassa.

Kerroksen yläpuolella: CSY3

Kerroksen alapuolella: CSY9, CR12

Löydöt: -

**CSY9 Ruskea, keskikarkea hiekka, jossa tiilimurskaa seassa**

Kaivaustapa: lasta/kaivinkone

Kerroksen paksuus: n. 10 cm (arvio)

Muuta: seassa soraa, piitä ja tiiviin, vaaleanharmaan saven linssejä. Sijaitse rakenteen CR12 kaakkoispäässä kivien välissä.

Kerroksen yläpuolella: CSY8

Kerroksen alapuolella: CSY5?, SY7?, CSY10?

Löydöt: -

**CSY10 Mustanruskea, orgaanisessoitteinen savimaa, jossa oranssinruskeita keskikarkean hiekan ja vaaleankeltaisen, hienojakoisen hiekan linssejä**

Kaivaustapa: lapio/lasta

Kerroksen paksuus: n. 20-30 cm

Muuta: seassa multaa, maatunutta puuta ja tiilimurskaa.

Kerroksen yläpuolella: CSY6?, CSY9?, CR12

Kerroksen alapuolella: ?

Löydöt: KM 2009042. 191-194

**Rakenne CR13**

**Kartat**: 8

**CSY0 Asfaltti**

Kaivaustapa: kaivinkone

Kerroksen paksuus: n. 3 cm

Muuta: tien pinnoitekerros

Kerroksen alapuolella: CSY1

**CSY1 Sepeli**

Kaivaustapa: kaivinkone

Kerroksen paksuus: n. 20 cm

Muuta: moderni tien pohjauskerros

Kerroksen yläpuolella: CSY0

Kerroksen alapuolella: CSY2

**CSY2 Sora + hieno hiekka**

Kaivaustapa: kaivinkone

Kerroksen paksuus: n. 50-60 cm

Muuta: moderni tien pohjauskerros

Kerroksen yläpuolella: CSY1

Kerroksen alapuolella: CSY3

Löydöt: -

**CSY3 Soransekainen, karkea hiekka**

Kaivaustapa: lapio

Kerroksen paksuus: n. 15-20 cm

Muuta: -

Kerroksen yläpuolella: CSY2

Kerroksen alapuolella: CSY5, CSY8, CR13



Löydöt: -

- CSY4** **Multamaa, jossa vaaleanruskean, keskikarkean hiekan linssejä**  
Kaivaustapa: lasta  
Kerroksen paksuus: n. 5-10 cm  
Muuta: kostea, melko tiivis kerros. Seassa pieniä kiviä (Ø 1-5 cm) ja hieman tiilenpaloja. Rakenne CR13 tämän kerroksen päällä. Yksikkö CSY7 sijaitsi yksikön CSY4 sisässä.  
Maanäyte: makro 3 (MN3), korkeus: 3,00 m mpy  
Kerroksen yläpuolella: CSY5, CSY8, CR13  
Kerroksen alapuolella: ?  
Löydöt: KM 2009042: 195-201
- CSY5** **Vaaleanruskea hiesumaa, jossa seassa multalaikkuja**  
Kaivaustapa: lasta  
Kerroksen paksuus: 5-10 cm  
Muuta: seassa tiilimurskaa ja vaaleanruskeaa, keskikarkeaa hiekkaa.  
Kerroksen yläpuolella: CSY3  
Kerroksen alapuolella: CSY4, CSY6?  
Löydöt: KM 2009042: 202-205
- CSY6** **Karkea, keskiruskea hiekka**  
Kaivaustapa: lasta  
Kerroksen paksuus: n. 10 cm+  
Muuta: maa-aines melko tiivistä ja kovaa, samankaltainen kuin CSY5. Seassa tiilimurskaa, hieman hiiltä ja pientä (Ø 5 cm) kiveä.  
Kerroksen yläpuolella: CSY5?  
Kerroksen alapuolella: ?  
Löydöt: KM 2009042: 206-213
- CSY7** **Keskikarkea, keskiharmaa hiekka**  
Kaivaustapa: lasta  
Kerroksen paksuus: n. 5-10 cm  
Muuta: paikallinen yksikkö, sijaitsi yksikön CSY4 sisässä.  
Kerroksen yläpuolella: CSY4  
Kerroksen alapuolella: CSY4  
Löydöt: -
- CSY8** **Maatuneen puun kerros**  
Kaivaustapa: lasta  
Kerroksen paksuus: 10-15 cm  
Muuta: sijaitsi rakenteen päällä etelä- ja kaakkoisosassa  
Kerroksen yläpuolella: CSY3  
Kerroksen alapuolella: CSY4, CR13  
Löydöt: -

#### **Rakenne CR14**

**Kartat:** 8

- CSY0** **Asfaltti**  
Kaivaustapa: kaivinkone  
Kerroksen paksuus: n. 3 cm  
Muuta: tien pinnoitekerros  
Kerroksen alapuolella: CSY1
- CSY1** **Sepeli**  
Kaivaustapa: kaivinkone

- Kerroksen paksuus: n. 20 cm  
Muuta: moderni tien pohjauskerros  
Kerroksen yläpuolella: CSY0  
Kerroksen alapuolella: CSY2
- CSY2**      **Sora + hieno hiekka**  
Kaivaustapa: kaivinkone  
Kerroksen paksuus: n. 50-60 cm  
Muuta: moderni tien pohjauskerros  
Kerroksen yläpuolella: CSY1  
Kerroksen alapuolella: CSY3  
Löydöt: -
- CSY3**      **Soransekainen, karkea hiekka**  
Kaivaustapa: lapio/lasta  
Kerroksen paksuus: n. 15-20 cm  
Muuta: Sijaitsi rakenteen CR14 päällä.  
Kerroksen yläpuolella: CSY2  
Kerroksen alapuolella: CSY4, CSY5, CSY8, CR14  
Löydöt: KM 2009042: 214-221
- CSY4**      **Ruskea, karkea hiekka**  
Kaivaustapa: lapio/lasta  
Kerroksen paksuus: n. 10-15 cm (arvio)  
Muuta: Sijaitsi rakenteen CR14 keskellä. Hieman tiilimurskaa seassa.  
Kerroksen yläpuolella: CSY3  
Kerroksen alapuolella: CR14  
Löydöt: -
- CSY5**      **Vaaleanruskea hiesumaa**  
Kaivaustapa: lasta/kaivinkone  
Kerroksen paksuus: ainakin 15 cm + jatkui syvemmälle kaivamattomaan maahan  
Muuta: seassa oranssinruskeita, hienojakoisen hiekan laikkuja ja hiiltä. Osa rakenteen CR14 reunakivistä sijaitsi tässä kerroksessa.  
Kerroksen yläpuolella: CSY3, CR14  
Kerroksen alapuolella: ?  
Löydöt: KM 2009042: 222-224
- CSY6**      **Harmahtavanruskea, hienojakoinen hiekka**  
Kaivaustapa: lasta/lapio/kaivinkone  
Kerroksen paksuus: n. 10 cm  
Muuta: maa-aines melko löyhää. Sijaitsi rakenteen CR14 kivien alla ja välissä kaakkoisosassa. Samankaltainen kuin yksikkö CSY5, mutta tummempi.  
Kerroksen yläpuolella: CR14  
Kerroksen alapuolella: CSY7  
Löydöt: -
- CSY7**      **Tummanruskea, laikukas savimaa**  
Kaivaustapa: lasta/lapio/kaivinkone  
Kerroksen paksuus: n. 5-10 cm + jatkui syvemmälle kaivamattomaan maahan  
Muuta: maa-aines tiivistä ja kosteaa. Seassa tiilimurskaa, vaaleanharmaan saven ja oranssinharmaan, keskikarkean hiekan linssejä.  
Kerroksen yläpuolella: CSY6  
Kerroksen alapuolella: ?  
Löydöt: -
- CSY8**      **Mustanruskea multamaa**  
Kaivaustapa: lasta/lapio/kaivinkone

Kerroksen paksuus: 5-10 cm + jatkui syvemmälle kaivamattomaan maahan  
Muuta: seassa tummanruskeaa savea, keskikarkeaa, keskiruskeaa hiekkaa ja tiilimurskaa.

Kerroksen yläpuolella: CSY3

Kerroksen alapuolella: ?

Löydöt: -

## **Rakenne CR15**

**Kartat:** 11

**CSY0**

### **Noppakivet**

Kaivaustapa: kaivinkone

Kerroksen paksuus: n. 10 cm

Muuta: tien pinnoitekerros

Kerroksen alapuolella: CSY1

**CSY1**

### **Sora**

Kaivaustapa: kaivinkone

Kerroksen paksuus: n. 30 cm

Muuta: moderni tien pohjauskerros

Kerroksen yläpuolella: CSY0

Kerroksen alapuolella: CSY2

**CSY2**

### **Kiilakivet**

Kaivaustapa: kaivinkone

Kerroksen paksuus: n. 50-60 cm

Muuta: moderni tien pohjauskerros

Kerroksen yläpuolella: CSY1

Kerroksen alapuolella: CSY3

**CSY3**

### **Soransekainen, karkea hiekka**

Kaivaustapa: kaivinkone/lapio/lasta

Kerroksen paksuus: n. 20 cm

Muuta: kerros sisälsi erittäin paljon piitä. Kerros melko "löyhä". Sekoittunut kerros -> mm sulakkeita.

Kerroksen yläpuolella: CSY2

Kerroksen alapuolella: CSY4

Löydöt: -

**CSY4**

### **Tummanruskea savimaa, jossa orgaanista ainesta seassa**

Kaivaustapa: lasta

Kerroksen paksuus: n. 5-15 cm

Muuta: seassa multaa, puulastuja ja hieman tiilimurskaa. Kerros tiivis ja kostea.

Rakenteen CR15 puiden päällä.

Kerroksen yläpuolella: CSY3

Kerroksen alapuolella: CR15

Löydöt: KM 2009042: 225-230

**CSY5**

### **Vaaleanharmaa hiesumaa**

Kaivaustapa: lasta/kaivinkone

Kerroksen paksuus: 5 cm (arvio)

Muuta: sijaitsi rakenteen CR15 puiden alla eteläpäässä.

Kerroksen yläpuolella: CR15

Kerroksen alapuolella: CSY7

Löydöt: -

**CSY6**      **Ruskea, keskikarkea hiekka**  
Kaivaustapa: lasta/lapio/kaivinkone  
Kerroksen paksuus: 10 cm (arvio)  
Muuta: sijaitsi rakenteen CR15 pohjoispäässä puiden alla. Seassa tiilimurskaa.  
Paikallinen.  
Kerroksen yläpuolella: CR15  
Kerroksen alapuolella: CSY7  
Löydöt: KM 2009042: 231-238

**CSY7**      **Tummanruskea, keskikarkea hiekka**  
Kaivaustapa: lasta/kaivinkone  
Kerroksen paksuus: n. 10 cm + jatkui syvemmälle kaivamattomaan maahan  
Muuta: maa-aines tiivistä ja kovaa, seassa ruosteenruskean hiekan laikkuja.  
Kerroksen yläpuolella: CSY5, CSY6  
Kerroksen alapuolella: ?  
Löydöt: -

### **Rakenne CR16**

Kartat: 12

**CSY0**      **Noppakivet**  
Kaivaustapa: kaivinkone  
Kerroksen paksuus: n. 10 cm  
Muuta: tien pinnoitekerros  
Kerroksen alapuolella: CSY1

**CSY1**      **Sora**  
Kaivaustapa: kaivinkone  
Kerroksen paksuus: n. 30 cm  
Muuta: moderni tien pohjauskerros  
Kerroksen yläpuolella: CSY0  
Kerroksen alapuolella: CSY2

**CSY2**      **Kiilakivet**  
Kaivaustapa: kaivinkone  
Kerroksen paksuus: n. 50-60 cm  
Muuta: moderni tien pohjauskerros  
Kerroksen yläpuolella: CSY1  
Kerroksen alapuolella: CSY3

**CSY3**      **Sorasekainen, karkea hiekka**  
Kaivaustapa: kaivinkone/lapio/lasta  
Kerroksen paksuus: n. 10-15 cm  
Muuta: kerros sisälsi paljon piitä, sekoittunut. Kerros melko ”löyhä”.  
Kerroksen yläpuolella: CSY2  
Kerroksen alapuolella: CSY5  
Löydöt: -

**CSY4**      **Tummanruskea, tiivis savimaa**  
Kaivaustapa: lasta  
Kerroksen paksuus: 10 cm + jatkui kaivamattomaan maahan  
Muuta: kostea kerros. Rakenteen CR16 kivet sijaitsivat kerroksen päällä rakenteen pohjoispäässä.  
Kerroksen yläpuolella: CR16  
Kerroksen alapuolella: CSY11?

Löydöt: -

**CSY5**

**Hiiltynyttä puuta**

Kaivaustapa: lasta

Kerroksen paksuus: 2-5 cm

Muuta: seassa murentunutta ja palanutta tiiltä. Sijaiti rakenteen CR16 pohjoispäässä kivien päällä. Palokerros.

Kerroksen yläpuolella: CSY3

Kerroksen alapuolella: CSY7, CSY8, CR16

Löydöt: -

**CSY6**

**Tummanruskea savimaa, jossa kellertävänruskeita, keskikarkean hiekan laikkuja seassa**

Kaivaustapa: lasta

Kerroksen paksuus: n. 10 cm

Muuta: kerros samankaltainen kuin CSY4, mutta CSY6 seassa tiilimurskaa ja hiekkalaikkuja. Rakenteen CR16 kivet sijaitsivat kerroksen päällä pohjoisosassa.

Kerroksen yläpuolella: CR16

Kerroksen alapuolella: CSY11

Löydöt: KM 2009042: 239-243

**CSY7**

**Hienojakoinen, vaaleankeltainen hiekka**

Kaivaustapa: lasta/lapio

Kerroksen paksuus: 4-5 cm

Muuta: rakenteen CR16 maatumien lankkujen ja peruskivien välissä ollut ohut hiekkakerros.

Kerroksen yläpuolella: CSY5

Kerroksen alapuolella: CR16

Löydöt: -

**CSY8**

**Vaaleanruskea hiesu**

Kaivaustapa: lasta/kaivinkone

Kerroksen paksuus: max. 20 cm

Muuta: seassa hieman soraa, piitä, oranssinruskean, karkean hiekan laikkuja ja hieman tiilimurskaa. Rakenteen CR16 kivien välissä.

Kerroksen yläpuolella: CSY5

Kerroksen alapuolella: CSY9?

Löydöt: KM 2009042: 244-247

**CSY9**

**Tummanruskea, orgaanisekoitteinen savimaa**

Kaivaustapa: lasta/kaivinkone

Kerroksen paksuus: n. 10 cm

Muuta: seassa vaaleanharmaan saven paakkuja, hieman tiilimurskaa, multaa ja puumursketta.

Kerroksen yläpuolella: CSY8?. CR16

Kerroksen alapuolella: CSY11

Löydöt: -

**CSY10**

**Erittäin kova, vaaleanruskea, keskikarkea hiekka**

Kaivaustapa: lasta/kaivinkone

Kerroksen paksuus: 15 cm (arvio)

Muuta: seassa vaaleanharmaan saven paakkuja, tiilenpaloja ja pieniä (Ø 10 cm) pikkukiviä seassa. Sijaiti rakenteen CR16 kivien alla rakenteen eteläpäässä.

Kerroksen yläpuolella: CR16

Kerroksen alapuolella: CSY11?

Löydöt: -

**CSY11**      **Oranssinruskea, keskikarkea hiekka**  
Kaivaustapa: lasta/kaivinkone  
Kerroksen paksuus: 10 cm + jatkui syvemmälle kaivamattomaan maahan.  
Muuta: -  
Kerroksen yläpuolella: CSY4?, CSY6, CSY9, CSY10?  
Kerroksen alapuolella: ?  
Löydöt: -

**Rakenne CR17**

**Kartat**: 13

**CSY0**      **Asfaltti**  
Kaivaustapa: kaivinkone  
Kerroksen paksuus: n.3 cm  
Muuta: tien pinnoitekerros  
Kerroksen alapuolella: CSY1

**CSY1**      **Sepeli**  
Kaivaustapa: kaivinkone  
Kerroksen paksuus: n. 20-30 cm  
Muuta: moderni tien pohjauskerros  
Kerroksen yläpuolella: CSY0  
Kerroksen alapuolella: CSY2

**CSY2**      **Murske**  
Kaivaustapa: kaivinkone  
Kerroksen paksuus: n. 30-40 cm  
Muuta: moderni tien pohjauskerros  
Kerroksen yläpuolella: CSY1  
Kerroksen alapuolella: CSY3

**CSY3**      **Hienojakoinen, vaaleankeltainen hiekka**  
Kaivaustapa: kaivinkone  
Kerroksen paksuus: n. 50-60 cm  
Muuta: sijaitsi rakenteen CR17 päällä rakenteen eteläosassa.  
Kerroksen yläpuolella: CSY2  
Kerroksen alapuolella: CSY4, CR17  
Löydöt: -

**CSY4**      **Vaaleanruskea hiesu**  
Kaivaustapa: lasta  
Kerroksen paksuus: n. 10-15 cm  
Muuta: kostea, tiivis ja "pehmeä" kerros.  
Kerroksen yläpuolella: CSY3  
Kerroksen alapuolella: CR17  
Löydöt: -

**CSY5**      **Punertavanruskea, tiivis savimaa**  
Kaivaustapa: lasta  
Kerroksen paksuus: 15-20 cm  
Muuta: kerros kostea ja tiivis. Seassa oranssinruskean, karkeahkon hiekan linssejä ja hieman puumursketta. Rakenteen CR17 alla.  
Kerroksen yläpuolella: CR17  
Kerroksen alapuolella: CSY6

Löydöt: KM 2009042: 248

**CSY6 Tummanruskea multamaa, jossa keskikarkeita, vaaleankeltaoranssin ja hienojakoisen, vaaleankeltaisen hiekan laikkuja**

Kaivaustapa: lasta

Kerroksen paksuus: 10 cm (arvio)

Muuta: seassa soraa, hieman tiilimurskaa, puumurskettä ja puulastuja.

Kerroksen yläpuolella: CSY5

Kerroksen alapuolella: CSY7

Löydöt: -

**CSY7 Vaaleanruskea, keskikarkea hiekka**

Kaivaustapa: lasta/kaivinkone

Kerroksen paksuus: 10 cm + jatkuu syvemmälle kaivamattomaan maahan

Muuta: seassa vaaleanharmaan saven paakkuja ja tiilimurskaa.

Kerroksen yläpuolella: CSY6, CSY8

Kerroksen alapuolella: ?

Löydöt: -

**CSY8 Hienojakoinen, vaaleanruskea hiekka**

Kaivaustapa: lasta/kaivinkone

Kerroksen paksuus: 5 cm

Muuta: paikoitellen rakenteen CR17 puiden alla.

Kerroksen yläpuolella: CR17

Kerroksen alapuolella: CSY7

Löydöt: -

**CSY9 Musta, hiekkainen multamaa**

Kaivaustapa: lasta/kaivinkone

Kerroksen paksuus: 10 cm + jatkuu syvemmälle kaivamattomaan maahan.

Muuta: seassa tiilimurskaa, soraa, pieniä kiviä (Ø 5-10 cm) ja keskiruskeaa, keskikarkeaa hiekkää. Sijaitti rakenteen CR17 alla lounaisosassa.

Kerroksen yläpuolella: CR17

Kerroksen alapuolella: ?

Löydöt: KM 2009042: 249

**CSY10 Tiivis, siniharmaa savi**

Kaivaustapa: lasta/kaivinkone

Kerroksen paksuus: 10 cm + jatkuu syvemmälle kaivamattomaan maahan.

Muuta: kerros kovaa ja tiivistä.

Kerroksen yläpuolella: CR17

Kerroksen alapuolella: ?

Löydöt: -

**Rakenne CR18**

Kartat: 14

**CSY0 Asfaltti**

Kaivaustapa: kaivinkone

Kerroksen paksuus: n. 3 cm

Muuta: tien pinnoitekerros

Kerroksen alapuolella: CSY1

**CSY1 Sepeli**

Kaivaustapa: kaivinkone  
Kerroksen paksuus: n. 20-30 cm  
Muuta: moderni tien pohjauskerros  
Kerroksen yläpuolella: CSY0  
Kerroksen alapuolella: CSY2

CSY2

**Sora**  
Kaivaustapa: kaivinkone  
Kerroksen paksuus: n. 20 cm  
Muuta: moderni tien pohjauskerros  
Kerroksen yläpuolella: CSY1  
Kerroksen alapuolella: CSY3

CSY3

**Hienojakoinen, vaaleankeltainen hiekka**  
Kaivaustapa: kaivinkone  
Kerroksen paksuus: n. 50-60 cm  
Muuta: moderni. Sijaiti rakenteen CR18 päällä etelässä.  
Kerroksen yläpuolella: CSY2  
Kerroksen alapuolella: CSY4, CR18  
Löydöt: -

CSY4

**Sekoittunut hiekkamaa**  
Kaivaustapa: lasta/lapio  
Kerroksen paksuus: n. 10-20 cm  
Muuta: aiemmin paikata kaivettua ja takaisinlaitettua maata. Seassa tiilimurskaa.  
Kerroksen yläpuolella: CSY3  
Kerroksen alapuolella: CSY5, CR18  
Löydöt: KM 2009042: 250, 257-259

CSY5

**Tummanruskea savimaa**  
Kaivaustapa: lasta/kaivinkone  
Kerroksen paksuus: 15 cm + jatkui syvemmälle kaivamattomaan maahan  
Muuta: seassa multaa, tiilimurskaa ja hienojakoista hiekkamaa,  
Kerroksen yläpuolella: CSY4, CR18  
Kerroksen alapuolella: ?  
Löydöt: -

## Tutkimusalue C

### Dokumentoidut rakenteet

CR1

**Puuta: lankkuja ja hirren katkelmia**  
Epämääräinen rakenne muodostui kahdesta luode-kaakko-suuntaisesta lankusta ja neljästä pyöröpuun/seipään katkelmasta korkeudella 2,75 m mpy. Itä-länsi-suuntaisten seipäiden halkaisijat olivat n. 12 cm. Puut olivat toisiinsa nähden epämääräisessä järjestyksessä, eivätkä ne muodostaneet mitään selkeää rakennetta. Puiden sijaitsivat puuroskakerroksen CSY4 päällä ja puiden välissä oli muutamia hajanaisia tiilenpaloja.  
Rakenteen yläpuolella: CSY3  
Rakenteen alapuolella: CSY4  
Ajoitus: 1700-luvun loppu?  
Kartta: -

CR2

**Lankkuja/lautaa ja yksi mahdollinen pyöröhirren katkelma**  
Rakenteeseen kuului kaikkiaan 3 kpl luode-kaakko-suuntaista puuta, joista 2 oli lankkuja ja yksi mahdollinen maatunut pyöröhirren katkelma. Puiden pituudet vaihtelivat välillä 80-125 cm. Lankuista toinen oli n. 30 cm leveä ja toinen n. 5 cm



leveä huonosti säilynyt lankku/lauta. Puut sijaitsivat korkeudella 2,75 m mpy. Rakenteeseen liittyi jonkin verran tiilenpaloja ja tiilimurskaa sekä yksi n 30 cm halkaisijaltaan oleva kivi korkeudella 2,75-2,60 m mpy.

Rakenteen yläpuolella: CSY2

Rakenteen alapuolella: CSY5

Ajoitus: 1700-luvun loppu?

Kartta: 3

**CR3**

**Lankkuja**

Epämääräinen puurakenne muodostui kolmesta, todella maatuneesta luode-kaakko-suuntaisesta lankusta (mitat: 100 x 10-20 x 2-5 cm) korkeudella 2,90 - 2,70 m mpy.

Kerroksen yläpuolella: CSY2

Kerroksen alapuolella: CSY4, CSY6

Ajoitus: 1700-luvun loppu?

Kartta: 4

**CR4**

**Maatunutta puuta ja kiviä**

Epämääräinen rakenne muodostui hajallaan sijainneista 2-3 puun katkelmasta (mitat: 40-60 x 3-6 x 2-3 cm), jotka olivat todella maatuneita sekä muutamasta 10-20 cm halkaisijaltaan olevasta kivistä sekä tiilenpalasta. Mahdollinen rakenne oli hyvin pienialainen (1 x 1 m) ja kivet ja puut eivät sijainneet toisiinsa nähden missään järjestyksessä. Kivet olivat murentuneita (kuin palaneita) ja puut hiiltyneitä. Maa puiden ja kivien ympärillä on kokkareista ”rautamaata”.

Rakenteen yläpuolella: CSY6

Rakenteen alapuolella: CSY9, CSY10

Ajoitus: 1700-luku?

Kartta: 5

**CR5**

**Lankku- ja tiilitaso**

Rakenteen ensimmäisessä tasossa tuli esille 3 paksua lankkua (mitat: 130 x 30 x 6 cm), joiden alla sijaitsi tasoon ladattua tiiltä/tiilenpalaa. Lankut olivat itä-länsi-suuntaisia ja niiden reunat kapenivat sivuiltaan alaspäin viistoiksi. Lankut olivat hyvin sileitä pinnoiltaan, oksankohdat oli veistetty huolellisesti pois. Tiilet sijaitsivat korkeudella n. 3,10 – 3,02 m mpy ja olivat tasaisesti ladottuja sekä palamattomia.

Rakenteen yläpuolella: CSY3?, CSY4

Rakenteen alapuolella: CSY5

Ajoitus: ?

Kartta: 6

**CR6a**

**Kiviä ja lankkuja**

Rakenne muodostui hajallaan olevista lankuista ja hirrestä sekä muutamasta nurkka(?)kivistä, joiden koko vaihteli 20-60 cm välillä. Rakenteeseen, joka sijaitsi korkeudella 2,80-2,60 m mpy, liittyi muutama koristetiilen katkelma ja tiilimurskaa. Rakenteen yhteydessä sijaitsi paksut kulttuurimaakerrokset ja paljon löytöjä.

Rakenteen yläpuolella: CSY3

Rakenteen alapuolella: CSY6

Ajoitus: 1700-luvun loppupuoli

Kartta: 8

**CR6b**

**Kiviä ja hirsiiä**

Rakenne, joka sijaitsi korkeudella 2,90 - 2,70 m mpy, muodostui kahdesta luode-kaakko-suuntaisesta hirrestä, joista pidemmän mitat 401 x 20 x 14 cm. Lisäksi

rakenteeseen kuului koillis-lounais-suuntainen kivirivi (kivet Ø 20-60 cm), joka muodosti yhdessä hirsien kanssa suorakulmaisen rakenteen. CR6b sijaitsi aivan kiinni CR6a:ssa, joten kyseessä on saman rakenteen kaksi eri osiota.

Suorakulmaiseen rakenteeseen liittyi paksut kulttuurikerrokset, mutta niistä saatiin vain vähän löytöjä talteen.

Rakenteen yläpuolella: CSY4

Rakenteen alapuolella: CSY6, CSY17, CSY22

Ajoitus: 1700-luvun loppupuoli

Kartta: 8

**CR7**

**Maatuneita lautoja/lankkuja**

Rakenne muodostui erittäin huonosti säilyneistä 5-6 luode-kaakko-suuntaisesta lankusta/hirren katkelmasta korkeudella 3,00 - 2,90 m mpy. Puut olivat erittäin ohuita ja n. 8-20 cm leveitä ja näyttivät olevan suoraa jatkoa rakenteen CR6b samansuuntaisille puille. Rakenne CR7 sijaitsi aivan kiinni rakenteessa CR6b ja näytti siltä, että kiviseinä oli yhteinen molemmille rakenteille. Rakenteeseen CR7 kuului myös muutamia kiviä korkeudella 3,05 m mpy (kivet Ø 20-30 cm).

Rakenteen yläpuolella: CSY4

Rakenteen alapuolella: CSY5

Ajoitus: 1700-luvun loppupuoli

Kartta: 8

**CR8**

**Kivijalka + lankku**

Rakenne muodostui luode-kaakko-suuntaisen kivijalan (kivet n. Ø 40 - 100 cm) katkelmasta korkeudella n. 3,60 - 3,20 m mpy ja samansuuntaisesta lankusta (mitat: 220 x 20 x 4 cm), joka sijaitsi heti kivien perässä korkeudella 3,50 m mpy. Osa kivistä oli lohkeilleilta. Rakenteen päältä oli erittäin paljon piitä.

Rakenteen yläpuolella: CSY3, CSY5/CSY9

Rakenteen alapuolella: CSY4, CSY7, CSY8

Ajoitus: 1700-luvun loppu/1800-luvun alku

Kartta: 7

**CR9**

**Kivijalka + hirsi**

Rakenne muodostui luode-kaakko-suuntaisen kivijalan (kivet n. Ø 60 cm) katkelmasta korkeudella 3,60 - 3,10 m mpy ja koillis-lounais-suuntaisesta pyörö(?)hirrestä (mitat: 40+ x 15 x 7 cm), joka sijaitsi heti kivien alla rakenteen kaakkoispäädyssä korkeudella 3,15 m mpy. Tällä kohtaa oli havaittavissa myös luode-kaakko-suuntaisen puun jäänteet, joka kulkivat ristiin hirren kanssa. Rakenteen päältä oli erittäin paljon piitä. Rakenteet CR9 ja CR8 ovat todennäköisesti samaa kivijalallista rakennetta.

Rakenteen yläpuolella: CSY9/CSY5

Rakenteen alapuolella: CSY4, CSY10, CSY11

Ajoitus: 1700-luvun loppu/1800-luvun alku

Kartta: 7

**CR10**

**Kivijalka**

Rakenne muodostui korkeudella 3,80 - 3,50 m mpy olleista kivistä, joiden halkaisijat vaihtelivat 20 – 100 cm välillä. Osin palaneet ja lohkeilleet kivet olivat luode-kaakko-suunnassa ja kahdessa kerroksessa siten että päällä sijaitsivat pienemmät ja alla isommat kivet. Rakenne CR11 liittyi kiinteästi tähän rakenteeseen.

Rakenteen yläpuolella: CSY3, CSY4

Rakenteen alapuolella: CSY5, CSY6

Ajoitus: 1700-luvun loppu/1800-luvun alku

Kartta: 9

- CR11**      **Kivikouru**  
 Rakenne CR11 on todennäköisesti kivijalan CR10 ulkopuolella sijainnut vesiränni/-kouru. Kouru oli hyvin matala, vain n. 4-5 cm syvyinen. Kourun kivet, jotka sijaitsivat korkeudella n. 3,60 - 3,40 m mpy, olivat tasakokoisia (Ø 20-40 cm) ja ne oli ladottu melko tiiviisti toisiaan kohtisuoraan vasten viistoon, jolloin muodostui kapea ja matala ränni. Rakenteiden CR11 ja CR10 väliin jäi tila, josta alaspäin kaivettaessa tuli esille muutama melko maaton neliöhirsi, jotka olivat rakenteiden kanssa samansuuntaisia.  
Rakenteen yläpuolella: CSY3, CSY10  
Rakenteen alapuolella: CSY7, CSY9, CSY12  
Ajoitus: 1700-luvun loppu/1800-luvun alku  
Kartta: 9
- CR12**      **Kivijalka**  
 Rakenne oli luode-kaakko-suuntainen ja muodostui halkaisijoiltaan 20-60 cm olevista kivistä korkeudella 3,80 - 3,30 m mpy. Kivet yhteen riviin siten että alimpana sijaitsivat isot kivet ja niiden päällä ja välissä muutamia pienempiä kiviä. Rakenteen luoteisosassa kivien päällä oli heikkoja jäänteitä maaton puusta. Rakenteen eteläpäässä sijaitsi pieni tiilikeskittymä. Muutamissa tiilessä oli aaltokuvioita. Tiilet sijaitsivat osin rakenteen kivien alla.  
Rakenteen yläpuolella: CSY3, CSY4, CSY8  
Rakenteen alapuolella: CSY5, CSY7, CSY10  
Ajoitus: 1700-luvun loppu/1800-luvun alku  
Kartta: 10
- CR13**      **Lankkuja/lautoja ja kiviä**  
 Rakenne muodostui samassa tasossa sijainneista lankkujen/hirsien katkelmista (yksi mahdollinen hirren katkelma) ja kivistä (Ø 20-40 cm), jotka muodostivat "kehikoita". Rakenne oli suurimmaksi osin tuhoutunut ja luode-kaakko- sekä koillis-lounais-suuntaiset puut (paks. 6 cm) hyvin maaton. Kiviä esiintyi rakenteen lounaispuolella ja niiden päällä maaton puuta 3,30 -3,10 m mpy. Rakenne muodostaa kokonaisuuden CR7 kanssa ja kuuluu laajempaan rakennekokonaisuuteen CR6a ja b, CR7 ja CR14 kanssa.  
Rakenteen yläpuolella: CSY3, CSY8  
Rakenteen alapuolella: CSY4  
Ajoitus: 1700-luvun loppupuoli  
Kartta: 8
- CR14**      **Kivirakenne**  
 Rakenne muodostui halkaisijaltaan pääosin 80-100 cm kivistä, mutta myös pienempiä 15-20 cm kokoisia kiviä kuului rakenteeseen. Kivien pinnat sijaitsivat korkeudella n. 3,50 - 3,20 m mpy. Kaikki rakennekivet eivät enää olleet alkuperäisillä paikoillaan, vaan rakenne oli osin tuhoutunut ja häiriintynyt myöhemmän kaivutyön seurauksena. Kivistä oli kuitenkin hahmotettavissa rakenteen seinälinjauksia.  
Rakenteen yläpuolella: CSY3, CSY4  
Rakenteen alapuolella: CSY5, CSY6  
Ajoitus: 1700-luvun loppupuoli  
Kartta: 8
- CR15**      **Hirsiä/lankkuja ja kiviä**  
 Rakenne muodostui kuudesta hirrestä/lankusta, joista kolme kulki luode-kaakko-suunnassa, kaksi koillis-lounais-suunnassa ja yksi etelä-pohjois-suunnassa. Puut (mitat: 60-140 x 10-20 x 2-10 cm) sijaitsivat korkeudella 3,40 - 3,20 m mpy. Rakenteeseen liittyi myös yksi kivi (45 x 60 cm) korkeudella 3,44 m mpy, joka on mahdollisesti rakenteen nurkkakivi.  
Rakenteen yläpuolella: CSY4

Rakenteen alapuolella: CSY5, CSY6

Ajoitus: 1700-luvun loppu

Kartta: 11

**CR16**

**Kivijalka + lankkuja + katkelma kivikourua**

Luode-kaakko-suuntainen rakenne muodostui halkaisijaltaan 20-60 cm kivistä korkeudella 3,96 - 3,28 m mpy, joiden päällä oli maatonutta ja hiiltynyttä puuta. Lisäksi kivien alla kulki muutamia lounais-koillis-suuntaisia lankkuja. Kivijalan koillispuolella oli ladottu halkaisijaltaan n. 20 cm olevia kiviä riviin. Kyseessä mahdollisesti samanlainen vesikoururakenne kuin CR11.

Rakenteen yläpuolella: CSY5, CSY7

Rakenteen alapuolella: CSY4, CSY6, CSY9, CSY10

Ajoitus: 1700-luvun loppu/1800-luku

Kartta: 12

**CR17**

**Hirsiä**

Rakenne muodostui kahdesta luode-kaakko-suuntaisesta ja 5-6 koillis-lounais-suuntaisesta hirren katkelmasta korkeudella 3,50 - 3,20 m mpy. Pidemmän hirren mitat olivat: 275+ x 20 x 12 cm ja lyhyemmän hirren mitat: 10 x 12 x 125 cm.

Hirsien katkelmat ovat oksaisia.

Rakenteen yläpuolella: CSY3, CSY4

Rakenteen alapuolella: CSY5, CSY8, CSY9, CSY10

Ajoitus: 1700-luku?

Kartta: 13

**CR18**

**Kiviä, kivijalka?**

Luode-kaakko-suuntainen rakenne muodostui linjaan ladotuista kivistä, joiden halkaisijat vaihtelivat 30 – 100 cm välillä. Kivet olivat yläpinnoiltaan melko tasaisia ja laakeita ja sijaitsivat korkeudella 3,37 - 3,17 m mpy. Mahdollisen kivijalan leveys oli n. 1 m.

Rakenteen yläpuolella: CSY3, CSY4

Rakenteen alapuolella: CSY5

Ajoitus: 1700-luvun loppu/1800-luvun alku (?)

Kartta: 14

**Tutkimusalue D**

**Dokumentoidut stratigrafiset yksiköt**

**HUOM! Kaivannossa D yksikkö DSY5=tummanruskea/musta puuroska/-hake + savi on sama läpi koko kaivannon**

**Rakenteet DR1 ja DR2 ja DR3, DR11 ja DR12 (DR1:n jatke DR1=DR12)**

Kartat: 15 ja 16

**DSY0**

**Noppakivet**

Kaivaustapa: kaivinkone

Kerroksen paksuus: n.10 cm

Muuta: tien pinnoitekerros

Kerroksen alapuolella: DSY1

**DSY1**

**Sora**

Kaivaustapa: kaivinkone

Kerroksen paksuus: n. 30 cm

Muuta: moderni tien pohjauskerros

Kerroksen yläpuolella: DSY0  
Kerroksen alapuolella: DSY2

- DSY2** **Vaaleankeltainen, hienojakoinen hiekka**  
Kaivaustapa: kaivinkone  
Kerroksen paksuus: n. 50-60 cm  
Muuta: moderni tien pohjauskerros  
Kerroksen yläpuolella: DSY1  
Kerroksen alapuolella: DSY3, DR11
- DSY3** **Vaaleanharmaa hiesumaa**  
Kaivaustapa: kaivinkone/lapio/lasta  
Kerroksen paksuus: n. 10-15 cm  
Muuta: seassa soraa ja sekoitunutta ainesta. Täyttökerros? Sijaiti osin rakenteiden DR1, DR2, DR12 ja DR3 päällä.  
Kerroksen yläpuolella: DSY2, DR11  
Kerroksen alapuolella: DSY6, DSY7, DSY10, DSY12, DSY13, DR3, DR12  
Löydöt: KM 2009042: 260-268, 295-302
- DSY4** **Ruskea, pehmeä multamaa**  
Kaivaustapa: lasta  
Kerroksen paksuus: n. 15-20 cm  
Muuta: seassa hieman keskiruskeaa, hienojakoista hiekkaa ja vaaleanharmaan saven paakkuja. Rakenteet DR1 ja DR12 sijaittivat kerroksen päällä (osin painuneet sisään) sekä osin myös rakenne DR2.  
Maanäyte: makro 4 (MN4), puutason alta, korkeus noin 2,35 m mpy.  
Kerroksen yläpuolella: DR1, DR2, DR12  
Kerroksen alapuolella: DSY8, DSY9, DSY14  
Löydöt: KM 2009042: 269-280, 303-313, 323, 378-383
- DSY5** **Puuroska/-murske, jossa seassa tummanruskeaa savea**  
Kaivaustapa: lasta  
Kerroksen paksuus: 10-20 cm  
Muuta: sijaiti rakenteen DR1 vieressä eteläpuolella. Kerroksessa myös paljon puulastua, tuohta, pienehköjä oksien kappaleita. keskikarkeaa, kellertävän ruskeaa hiekkaa ja palanutta pientä kiveä (Ø 10 cm).  
Kerroksen yläpuolella: DSY8?, DSY9?, DSY14?, DSY16?  
Kerroksen alapuolella: ?  
Löydöt: KM 2009042: 281-281, 314
- DSY6** **Ruskea, hienojakoinen, tiilimurskanekeinen hiekka**  
Kaivaustapa: lasta/lapio  
Kerroksen paksuus: n. 10-15 cm  
Muuta: seassa myös tiilenpaloja ja keskiharmaan saven paakkuja. Sijaiti rakenteen DR1 pohjoisosassa puiden päällä.  
Kerroksen yläpuolella: DSY3  
Kerroksen alapuolella: DR1  
Löydöt: KM 2009042: 283-287, 315
- DSY7** **Multamaata ja maatonutta puuta**  
Kaivaustapa: lasta  
Kerroksen paksuus: n. 10 cm  
Muuta: kerros "löyhä", paljon orgaanista ainesta seassa. Sijaiti rakenteen DR1 pohjois-koillisosassa puiden päällä.  
Kerroksen yläpuolella: DSY3  
Kerroksen alapuolella: DR1  
Löydöt: KM 2009042: 288

- DSY8**      **Vaaleanharmaa, hiesunsekainen savimaa**  
Kaivaustapa: lasta  
Kerroksen paksuus: n. 10-15 cm (arvio)  
Muuta: kerros tiivis ja kostea. Seassa hieman tiilenpaloja ja oranssinruskeita hiekkaraitoja. Sijaiti rakenteen DR1 alla kaakkossa. Mahdollisesti sama yksikkö kuin DSY14.  
Kerroksen yläpuolella: DSY4, DSY10  
Kerroksen alapuolella: DSY5?  
Löydöt: -
- DSY9**      **Tummanruskea savimaa**  
Kaivaustapa: lasta  
Kerroksen paksuus: 10-15 cm  
Muuta: todella tiukkaa ja tiivistä paikoitellen, alaspäin mentäessä muuttuu yhä tiukemmaksi. Seassa tiilimurskaa, ruskeaa, keskikarkeaa hiekkää, puuroskaa, tuohta, tuohirullia ja hieman vaaleanharmaata savea paikoitellen. Paikallinen.  
Kerroksen yläpuolella: DSY4  
Kerroksen alapuolella: DSY5?  
Löydöt: KM 2009042: 289-294,
- DSY10**      **Oranssinkeltainen, karkea hiekkamaa, soraa seassa**  
Kaivaustapa: lasta  
Kerroksen paksuus: 10 cm  
Muuta: sijaiti rakenteiden DR1 ja DR2 välissä, kuitenkin enemmän rakenteen DR2 puolella. Paikallinen.  
Kerroksen yläpuolella: DSY3  
Kerroksen alapuolella: DSY8  
Löydöt: KM 2009042: 316
- DSY11**      **Hienojakoinen, vaaleankeltainen (lähes valkoinen) hiekka**  
Kaivaustapa: lasta  
Kerroksen paksuus: 10 cm  
Muuta: sijaiti rakenteen DR2 puiden ja reunakivien alla.  
Kerroksen yläpuolella: DSY12, DR2  
Kerroksen alapuolella: DSY16?  
Löydöt: KM 2009042: 317-318
- DSY12**      **Hiiltynyttä puuta**  
Kaivaustapa: lasta  
Kerroksen paksuus: 5-10 cm  
Muuta: rakenteen DR2 puiden välissä.  
Kerroksen yläpuolella: DSY3  
Kerroksen alapuolella: DSY11  
Löydöt: -
- DSY13**      **Sinertävänharmaa savi**  
Kaivaustapa: lasta  
Kerroksen paksuus: 10 cm  
Muuta: rakenteen DR2 puiden päällä, osin vieressä etelälounaisosassa. Paikallinen.  
Kerroksen yläpuolella: DSY3  
Kerroksen alapuolella: DR2  
Löydöt: -
- DSY14**      **Hienojakoinen, vaaleankeltainen hiesumaa**  
Kaivaustapa: lasta

Kerroksen paksuus: 10-15 cm  
Muuta: kerros tiivis ja kostea. Mahdollisesti sama yksikkö kuin DSY8.  
Kerroksen yläpuolella: DSY4?  
Kerroksen alapuolella: DSY5?  
Löydöt: -

**DSY15**      **Keskikarkea, vaaleanruskea hiekka**

Kaivaustapa: lasta  
Kerroksen paksuus: n. 10 cm  
Muuta: seassa tummanruskeaa saven (tiivistä, kosteaa, puhdasta) linssejä, myös oranssinruskeita, karkean hiekan ohuita kerroksia. Sijaiti rakenteiden DR2 ja DR3 välillä, rakenteen DR2 ulkopuolella ja rakenteen DR3 alla.  
Kerroksen yläpuolella: DR3  
Kerroksen alapuolella: DSY16  
Löydöt: KM 2009042: 319-322

**DSY16**      **Maatuneen puun/puumurskeensekainen hiekka**

Kaivaustapa: lasta/kaivinkone  
Kerroksen paksuus: 10 cm (arvio)  
Muuta: -  
Kerroksen yläpuolella: DSY11?, DSY15  
Kerroksen alapuolella: DSY5?  
Löydöt: -

**Rakenne DR4**

**Kartat:** -

**DSY0**      **Noppakivet**

Kaivaustapa: kaivinkone  
Kerroksen paksuus: n.10 cm  
Muuta: tien pinnoitekerros  
Kerroksen alapuolella: DSY1

**DSY1**      **Sora**

Kaivaustapa: kaivinkone  
Kerroksen paksuus: n. 30 cm  
Muuta: moderni tien pohjauskerros  
Kerroksen yläpuolella: DSY0  
Kerroksen alapuolella: DSY2

**DSY2**      **Vaaleankeltainen, hienojakoinen hiekka**

Kaivaustapa: kaivinkone  
Kerroksen paksuus: n. 50-60 cm  
Muuta: moderni tien pohjauskerros  
Kerroksen yläpuolella: DSY1  
Kerroksen alapuolella: DSY3

**DSY3**      **Sekoittunut, soransekainen maa**

Kaivaustapa: kaivinkone  
Kerroksen paksuus: n. 60-70 cm  
Muuta: seassa soraa ja sekoittunutta ainesta. Täyttökerros.  
Kerroksen yläpuolella: DSY2  
Kerroksen alapuolella: DSY4, DR4  
Löydöt: -

- DSY4**      **Oranssinruskea, karkea hiekka**  
Kaivaustapa: kaivinkone  
Kerroksen paksuus: n. 5-10 cm  
Muuta: sijaitsi rakenteen DR4 pohjalla.  
Kerroksen yläpuolella: DSY3, DR4  
Kerroksen alapuolella: DSY5  
Löydöt: -
- DSY5**      **Puuroska, jossa tummanruskeaa savea seassa**  
Kaivaustapa: kaivinkone  
Kerroksen paksuus: n. 20 cm  
Muuta: sijaitsi rakenteen DR4 alapuolella.  
Kerroksen yläpuolella: DSY4, DR4  
Kerroksen alapuolella: ?  
Löydöt: KM 2009042: 324

### **Rakenteet DR5a ja b**

**Kartat**: 21 ja 22

- DSY0**      **Asfaltti**  
Kaivaustapa: kaivinkone  
Kerroksen paksuus: n.3 cm  
Muuta: tien pinnoitekerros  
Kerroksen alapuolella: DSY1
- DSY1**      **Sepeli**  
Kaivaustapa: kaivinkone  
Kerroksen paksuus: n. 20-25 cm  
Muuta: moderni tien pohjauskerros  
Kerroksen yläpuolella: DSY0  
Kerroksen alapuolella: DSY2
- DSY2**      **Sora**  
Kaivaustapa: kaivinkone  
Kerroksen paksuus: n. 30 cm  
Muuta: moderni tien pohjauskerros  
Kerroksen yläpuolella: DSY1  
Kerroksen alapuolella: DSY3
- DSY3**      **Hienojakoinen, vaaleankeltainen hiekka**  
Kaivaustapa: kaivinkone  
Kerroksen paksuus: n. 40 cm  
Muuta: moderni tien pohjauskerros.  
Kerroksen yläpuolella: DSY2  
Kerroksen alapuolella: DSY4  
Löydöt: -
- DSY4**      **Sekoittunut, sorapitoinen maa**  
Kaivaustapa: kaivinkone  
Kerroksen paksuus: n. 20-25 cm  
Muuta: sijaitsi osin DR5a ja b rakenteiden päällä. Sama yksikkö kuin DR6 & DR8/DSY4. Täyttökerros.  
Kerroksen yläpuolella: DSY3  
Kerroksen alapuolella: DSY14, DR5a, DR5b  
Löydöt: -



- DSY5** **Puuroska/-murske, jossa seassa tummanruskeaa savea**  
Kaivaustapa: lasta/lapio  
Kerroksen paksuus: max. 60 cm  
Muuta: -  
Kerroksen yläpuolella: DSY7, DSY8, DSY11  
Kerroksen alapuolella: DSY15?  
Löydöt: KM 2009042:325-328, 335-339
- DSY6** **Keskiruskea, keskikarkea, hiilensekainen hiekka**  
Kaivaustapa: lasta  
Kerroksen paksuus: n. 2-5 cm  
Muuta: seassa hieman tiilimurskaa. Sijaiti osin rakenteen DR5a kivien yhteydessä koillispuolella.  
Kerroksen yläpuolella: DSY14  
Kerroksen alapuolella: DSY10  
Löydöt: -
- DSY7** **Tummanruskea, tiiviiksi pakkautunut savi**  
Kaivaustapa: lasta/kaivinkone  
Kerroksen paksuus: n. 10 cm  
Muuta: seassa hieman multaa ja tiilimurskaa, sekä keskikarkeaa, keskiruskeaa hiekkaa ja valkoisen, karkean hiekan linssejä. Sijaiti rakenteen DR5b alla.  
Kerroksen yläpuolella: DSY9, DSY13, DR5b  
Kerroksen alapuolella: DSY5  
Löydöt: -
- DSY8** **Mustanruskea, orgaanisekoitteinen, tiivis savi**  
Kaivaustapa: lasta  
Kerroksen paksuus: n. 5-10 cm  
Muuta: kerros erittäin tiivis ja kostea. Seassa paljon tiilenpaloja, tiilimurskaa ja hieman multaa. Sijaiti rakenteen DR5b puiden alla.  
Kerroksen yläpuolella: DR5b  
Kerroksen alapuolella: DSY5  
Löydöt: -
- DSY9** **Ruskea, keskikarkea hiekka**  
Kaivaustapa: lasta  
Kerroksen paksuus: n. 5 cm  
Muuta: samankaltainen kuin DSY6, mutta tässä yksikössä ei ollut hiiltä. Sijaiti rakenteen DR5b puiden yhteydessä.  
Kerroksen yläpuolella: DSY4  
Kerroksen alapuolella: DSY7, DSY13  
Löydöt: -
- DSY10** **Ruskea, keskikarkea, orgaanisekoitteinen hiekka**  
Kaivaustapa: lasta  
Kerroksen paksuus: max. 20 cm  
Muuta: sijaiti DR5a (tynnyri) ulkopuolella. Osa tynnyrin ulkopuolelle ladotuista kivistä sijaiti tässä kerroksessa. Seassa paljon puuroskaa ja -lastua ja hieman tiilimurskaa. Osin erittäin tiiviiksi pakkautunutta.  
Kerroksen yläpuolella: DSY6, DR5a  
Kerroksen alapuolella: DSY12  
Löydöt: KM 2009042: 329-334
- DSY11** **Tummanruskea savi, jossa paljon hiiltä seassa**  
Kaivaustapa: lasta  
Kerroksen paksuus: 5-10 cm

Muuta: seassa myös puumursketta/-roskaa ja tiilimurskaa. Sijaiti rakenteen DR5b puiden alla luoteessa.  
Kerroksen yläpuolella: DR5b  
Kerroksen alapuolella: DSY5  
Löydöt: -

**DSY12**      **Harmaanruskea hiesumaa**  
Kaivaustapa: lasta/kaivinkone  
Kerroksen paksuus: max. 20 cm (arvio)  
Muuta: kerros tiivis. tynnyrin (DR5a) alapuolella.  
Maanäyte: makro 6 (MN6) DR5a tynnyrin alta, korkeus 2,26 m mpy.  
Kerroksen yläpuolella: DSY10, DR5a  
Kerroksen alapuolella: DSY15  
Löydöt: -

**DSY13**      **Karkea, vaaleanruskea hiekka**  
Kaivaustapa: lasta  
Kerroksen paksuus: 2-5 cm  
Muuta: paikallinen. Seassa hieman tiilimurskaa.  
Kerroksen yläpuolella: DSY9, DR5b  
Kerroksen alapuolella: DSY7  
Löydöt: -

**DSY14**      **Ruskea, keskikarkea, orgaanissekoitteinen (multaa) hiekka**  
Kaivaustapa: lasta  
Kerroksen paksuus: 20-40 cm  
Muuta: Tynnyrin (DR5a) täyttö. Kerros muutoin sama kuin DSY10, mutta tässä yksikössä oli paljon multaa seassa. Sijaiti osin myös tynnyrin ulkopuolella.  
Kerroksen yläpuolella: DSY4  
Kerroksen alapuolella: DSY6, DR5a  
Löydöt: -

**DSY15**      **Vaaleankeltainen, karkea hiekka**  
Kaivaustapa: lasta/kaivinkone  
Kerroksen paksuus: n. 5 cm + jatkui kaivamattomaan maahan  
Muuta: seassa oranssinruskean, karkean hiekan laikkuja. Erittäin kovaa. Luontainen kerros.  
Kerroksen yläpuolella: DSY12, DSY5?  
Kerroksen alapuolella: ?  
Löydöt: -

### **Rakenteet DR6 ja DR8**

**Kartat**: 20

**DSY0**      **Asfaltti**  
Kaivaustapa: kaivinkone  
Kerroksen paksuus: n.3 cm  
Muuta: tien pinnoitekerros  
Kerroksen alapuolella: DSY1

**DSY1**      **Sepeli**  
Kaivaustapa: kaivinkone  
Kerroksen paksuus: n. 20-25 cm  
Muuta: moderni tien pohjauskerros  
Kerroksen yläpuolella: DSY0  
Kerroksen alapuolella: DSY2

- DSY2**      **Sora**  
Kaivaustapa: kaivinkone  
Kerroksen paksuus: n. 30 cm  
Muuta: moderni tien pohjauskerros  
Kerroksen yläpuolella: DSY1  
Kerroksen alapuolella: DSY3
- DSY3**      **Hienojakoinen, vaaleankeltainen hiekka**  
Kaivaustapa: kaivinkone  
Kerroksen paksuus: n. 40 cm  
Muuta: moderni tien pohjauskerros.  
Kerroksen yläpuolella: DSY2  
Kerroksen alapuolella: DSY4  
Löydöt: -
- DSY4**      **Sekoittunut, sorapitoinen maa**  
Kaivaustapa: kaivinkone  
Kerroksen paksuus: n. 20-25 cm  
Muuta: sijaitsi rakenteen DR6 päällä. Sama yksikkö kuin DR5/DSY4.  
Täyttökerros.  
Kerroksen yläpuolella: DSY3  
Kerroksen alapuolella: DR6  
Löydöt: -
- DSY5**      **Puuroska/-murske, jossa seassa tummanruskeaa savea**  
Kaivaustapa: kaivinkone  
Kerroksen paksuus: n. 60 cm  
Muuta: -  
Kerroksen yläpuolella: DSY11?  
Kerroksen alapuolella: ?  
Löydöt: KM 2009042: 340-349
- DSY6**      **Tummanruskea savi, jossa soraa seassa**  
Kaivaustapa: lasta/lapio  
Kerroksen paksuus: n. 20-30 cm  
Muuta: seassa keskikarkeaa, ruskeaa hiekkaa ja vaaleankeltaisen karkean hiekan linssejä, hieman tiilimurskaa ja puumursketta ja jokseenkin paljon hiiltä. Sijaitsi rakenteen DR6 kivien välissä ja alla ja osin rakenteen DR8 puiden päällä.  
Kerroksen yläpuolella: DR6  
Kerroksen alapuolella: DR8  
Löydöt: -
- DSY7**      **Ruskea, keskikarkea hiekka, jossa seassa tiilenpaloja ja tiilimurskaa**  
Kaivaustapa: lasta/kaivinkone  
Kerroksen paksuus: n. 10-15 cm  
Muuta: seassa myös vaaleankeltaisen, karkean hiekan linssejä ja tummanruskeaa, tiivistä savea paikoitellen linsseinä.  
Kerroksen yläpuolella: DR8  
Kerroksen alapuolella: DSY10?  
Löydöt: KM 2009042: 354-358
- DSY8**      **Multamaa, jossa maatonutta puuta ja ruskeaa, keskikarkeaa hiekkaa seassa**  
Kaivaustapa: lasta  
Kerroksen paksuus: n. 5-10 cm  
Muuta: osin rakenteen DR8 päällä sijainnut yksikkö.

Maanäyte: makro 5 (MN5), korkeus 2,94 m mpy.  
Kerroksen yläpuolella: DSY6  
Kerroksen alapuolella: DR8  
Löydöt: KM 2009042: 350, 359-364

**DSY9**      **Karkea, vaaleankeltainen hiekka**

Kaivaustapa: lasta  
Kerroksen paksuus: 3-4 cm  
Muuta: sijaitsi rakenteen DR8 keskiosassa ja eteläpäässä hirren alla.  
Kerroksen yläpuolella: DR8  
Kerroksen alapuolella: DSY10  
Löydöt: KM 2009042: 365-367

**DSY10**      **Tummanruskea, soransekainen savi**

Kaivaustapa: lapio  
Kerroksen paksuus: 10 cm (arvio)  
Muuta: seassa hieman tiilimurskaa, puuhaketta ja -lastuja ja eläimen luita. Kerros kostea ja tiivis.  
Kerroksen yläpuolella: DSY7?, DSY9  
Kerroksen alapuolella: DSY11  
Löydöt: -

**DSY11**      **Mullansekainen puuroska/-hake**

Kaivaustapa: lasta/kaivinkone  
Kerroksen paksuus: 10 cm+ (arvio)  
Muuta: seassa tummanruskeaa savea, eläinten luita ja runsaasti rapautunutta (kuin muruiksi palanutta) kiveä (Ø 20-30 cm).  
Kerroksen yläpuolella: DSY10  
Kerroksen alapuolella: DSY5?  
Löydöt: KM 2009042: 368

**Rakenne DR7**

**Kartat**: 19

**DSY0**      **Asfaltti**

Kaivaustapa: kaivinkone  
Kerroksen paksuus: n.3 cm  
Muuta: tien pinnoitekerros  
Kerroksen alapuolella: DSY1

**DSY1**      **Sepeli**

Kaivaustapa: kaivinkone  
Kerroksen paksuus: n. 20 cm  
Muuta: moderni tien pohjauskerros  
Kerroksen yläpuolella: DSY0  
Kerroksen alapuolella: DSY2

**DSY2**      **Sora**

Kaivaustapa: kaivinkone  
Kerroksen paksuus: n. 30 cm  
Muuta: moderni tien pohjauskerros  
Kerroksen yläpuolella: DSY1  
Kerroksen alapuolella: DSY3

**DSY3**      **Hienojakoinen, vaaleankeltainen hiekka + soraa**

Kaivaustapa: kaivinkone  
Kerroksen paksuus: n. 40 cm  
Muuta: moderni tien pohjauskerros.  
Kerroksen yläpuolella: DSY2  
Kerroksen alapuolella: DSY4, DSY8  
Löydöt: -

**DSY4** **Tummanruskea, keskikarkea hiekka, sekoittunut**  
Kaivaustapa: kaivinkone  
Kerroksen paksuus: n. 20-25 cm  
Muuta: sijaitsi rakenteen DR7 päällä. Soraa seassa. Täyttökerros.  
Kerroksen yläpuolella: DSY3  
Kerroksen alapuolella: DSY6, DR7  
Löydöt: -

**DSY5** **Puuroska/-murske, jossa seassa tummanruskeaa savea**  
Kaivaustapa: kaivinkone  
Kerroksen paksuus: n. 10 cm  
Muuta: todella tiukkaan pakkautunutta tällä kohden.  
Kerroksen yläpuolella: DSY7  
Kerroksen alapuolella: ?  
Löydöt: -

**DSY6** **Ruskea, keskikarkea hiekka, seassa hiiltä ja tiilimurskaa**  
Kaivaustapa: lasta/kaivinkone  
Kerroksen paksuus: n. 10 cm  
Muuta: hieman multaa ja tummanruskeaa savea seassa. Rakenteen DR7 puut tässä kerroksessa.  
Kerroksen yläpuolella: DSY4  
Kerroksen alapuolella: DSY7, DSY9  
Löydöt: KM 2009042: 351-353

**DSY7** **Hienojakoinen, vaaleankeltainen hiekka**  
Kaivaustapa: lasta/kaivinkone  
Kerroksen paksuus: 2-10 cm  
Muuta: -  
Kerroksen yläpuolella: DSY9, DR7  
Kerroksen alapuolella: DSY5  
Löydöt: -

**DSY8** **Sekoittunut maa**  
Kaivaustapa: lasta/lapio  
Kerroksen paksuus: n. 20 cm  
Muuta: paikalta aiemmin kaivettua maata, joka laitettu takaisin. Soransekaisista. Sijaitsi rakenteen DR7 koillispuolella tasossa osin puiden päällä.  
Kerroksen yläpuolella: DSY3  
Kerroksen alapuolella: DR7  
Löydöt: -

**DSY9** **Tummanruskea, tiivis savi, jossa tiilimurskaa seassa**  
Kaivaustapa: lasta/kaivinkone  
Kerroksen paksuus: n. 5-10 cm (arvio)  
Muuta: hiiltä seassa.  
Kerroksen yläpuolella: DSY6  
Kerroksen alapuolella: DSY7  
Löydöt: -

**Rakenne DR9****Kartat: -**

- DSY0**      **Asfaltti**  
Kaivaustapa: kaivinkone  
Kerroksen paksuus: n.3 cm  
Muuta: tien pinnoitekerros  
Kerroksen alapuolella: DSY1
- DSY1**      **Sepeli**  
Kaivaustapa: kaivinkone  
Kerroksen paksuus: n. 15 cm  
Muuta: moderni tien pohjauskerros  
Kerroksen yläpuolella: DSY0  
Kerroksen alapuolella: DSY2
- DSY2**      **Sora**  
Kaivaustapa: kaivinkone  
Kerroksen paksuus: max. 20 cm  
Muuta: moderni tien pohjauskerros  
Kerroksen yläpuolella: DSY1  
Kerroksen alapuolella: DSY3
- DSY3**      **Hienojakoinen, vaaleankeltainen hiekka**  
Kaivaustapa: kaivinkone  
Kerroksen paksuus: max 20 cm  
Muuta: moderni tien pohjauskerros.  
Kerroksen yläpuolella: DSY2  
Kerroksen alapuolella: DSY4  
Löydöt: -
- DSY4**      **Sekoittunut hiekkamaa**  
Kaivaustapa: kaivinkone  
Kerroksen paksuus: max.15 cm  
Muuta: sijaitsi rakenteen DR9 päällä. Soraa seassa. Täyttökerros.  
Kerroksen yläpuolella: DSY3  
Kerroksen alapuolella: DR9  
Löydöt: -
- DSY5**      **Puuroska/-murske, jossa seassa tummanruskeaa savea**  
Kaivaustapa: kaivinkone  
Kerroksen paksuus: 10 cm + jatkui kaivamattomaan maahan  
Muuta: -  
Kerroksen yläpuolella: DSY8?  
Kerroksen alapuolella: ?  
Löydöt: -
- DSY6**      **Vaaleankeltainen, keskikarkea hiekka**  
Kaivaustapa: kaivinkone  
Kerroksen paksuus: n. 6-10 cm  
Muuta: seassa tiilimurskaa ja vaaleanharmaan saven laikkuja  
Kerroksen yläpuolella: DR9  
Kerroksen alapuolella: DSY7  
Löydöt: -
- DSY7**      **Tummanruskea savi, jossa keskikarkean ja oranssinruskean hiekan viiruja**

Kaivaustapa: kaivinkone  
Kerroksen paksuus: 10-14 cm  
Muuta: seassa hieman hiiltä ja tiilimurskaa  
Kerroksen yläpuolella: DSY6  
Kerroksen alapuolella: DSY8  
Löydöt: -

**DSY8 Tummanruskea savi, jossa rapautunutta kiveä ja orgaanista ainesta seassa**

Kaivaustapa: lasta/lapio  
Kerroksen paksuus: n. 10 cm (arvio)  
Muuta: seassa keskiharmaan, karkean ja vaaleanruskean hiekan linssejä.  
Kerroksen yläpuolella: DSY7  
Kerroksen alapuolella: DSY5?  
Löydöt: -

**Rakenne DR10**

**Kartat**: 17 ja 18

**DSY0 Asfaltti**  
Kaivaustapa: kaivinkone  
Kerroksen paksuus: n.3 cm  
Muuta: tien pinnoitekerros  
Kerroksen alapuolella: DSY1

**DSY1 Sepeli**  
Kaivaustapa: kaivinkone  
Kerroksen paksuus: n. 20 cm  
Muuta: moderni tien pohjauskerros  
Kerroksen yläpuolella: DSY0  
Kerroksen alapuolella: DSY2

**DSY2 Sora**  
Kaivaustapa: kaivinkone  
Kerroksen paksuus: n. 30 cm  
Muuta: moderni tien pohjauskerros  
Kerroksen yläpuolella: DSY1  
Kerroksen alapuolella: DSY3

**DSY3 Hienojakoinen, vaaleankeltainen hiekka + soraa**  
Kaivaustapa: kaivinkone  
Kerroksen paksuus: n. 25 - 40 cm  
Muuta: moderni tien pohjauskerros.  
Kerroksen yläpuolella: DSY2  
Kerroksen alapuolella: DSY4  
Löydöt: -

**DSY4 Sekoittunut maa, soransekainen**  
Kaivaustapa: lapio/lasta  
Kerroksen paksuus: n. 20-35 cm  
Muuta: sijaitsi rakenteen DR10 hirsien päällä. Täyttökerros.  
Kerroksen yläpuolella: DSY3  
Kerroksen alapuolella: DSY6, DR10  
Löydöt: -

**DSY5 Puuroska-/murske, jossa seassa tummanruskeaa savea**

Kaivaustapa: kaivinkone  
Kerroksen paksuus: 10 cm + jatkui kaivamattomaan maahan  
Muuta: -  
Kerroksen yläpuolella: DSY9  
Kerroksen alapuolella: ?  
Löydöt: -

**DSY6 Tummanruskea savi, jossa ruskeaa, keskikarkeaa hiekkaa seassa**

Kaivaustapa: lasta/kaivinkone  
Kerroksen paksuus: n. 10 cm  
Muuta: hieman tiilimurskaa ja eläinten luita seassa. Tiivis kerros. Puiden välissä.  
Kerroksen yläpuolella: DSY4  
Kerroksen alapuolella: DSY7  
Löydöt: KM 2009042: 369-374

**DSY7 Ruskeaa, keskikarkeaa hiekka, jossa paljon tiilimurskaa**

Kaivaustapa: lasta/kaivinkone  
Kerroksen paksuus: n. 10 cm  
Muuta: sijaitsi kauttaaltaan rakenteen DR10 puutasen alla.  
Kerroksen yläpuolella: DSY6, DR10  
Kerroksen alapuolella: DSY9, DSY12  
Löydöt: -

**DSY8 Maatunutta puuta**

Kaivaustapa: lasta/kaivinkone  
Kerroksen paksuus: n.1-3 cm  
Muuta: paikallinen.  
Kerroksen yläpuolella: DSY9  
Kerroksen alapuolella: DSY10  
Löydöt: -

**DSY9 Vaaleankeltainen, hienojakoinen hiekka**

Kaivaustapa: lasta/kaivinkone  
Kerroksen paksuus: n. 2-5 cm  
Muuta: paikallinen.  
Kerroksen yläpuolella: DSY7, DSY12  
Kerroksen alapuolella: DSY5, DSY8  
Löydöt: -

**DSY10 Tummanruskea, harmahtava, hienojakoinen hiekka**

Kaivaustapa: lasta/kaivinkone  
Kerroksen paksuus: 5 cm + jatkui kaivamattomaan maahan  
Muuta: seassa tiilimurskaa ja keskiruskeaa savea.  
Kerroksen yläpuolella: DSY8  
Kerroksen alapuolella: DSY11  
Löydöt: -

**DSY11 Tummanruskea multamaa, jossa hieman tummanruskeaa savea seassa**

Kaivaustapa: lasta/kaivinkone  
Kerroksen paksuus: 4 cm + jatkui kaivamattomaan maahan  
Muuta: melko tiivis kerros.  
Kerroksen yläpuolella: DSY10  
Kerroksen alapuolella: ?  
Löydöt: -

**DSY12 Tummanruskea savimaa, jossa puuroskaa/-mursketta seassa**

Kaivaustapa: lasta/kaivinkone  
Kerroksen paksuus: 5-8 cm



Muuta: tiivis ja "sitkeä" kerros.  
Kerroksen yläpuolella: DSY7  
Kerroksen alapuolella: DSY9  
Löydöt: -

### **Rakenne DR13**

**Kartat:** 23

- DSY0**      **Asfaltti**  
Kaivaustapa: kaivinkone  
Kerroksen paksuus: n.3 cm  
Muuta: tien pinnoitekerros  
Kerroksen alapuolella: DSY1
- DSY1**      **Sepeli**  
Kaivaustapa: kaivinkone  
Kerroksen paksuus: n. 20 cm  
Muuta: moderni tien pohjauskerros  
Kerroksen yläpuolella: DSY0  
Kerroksen alapuolella: DSY2
- DSY2**      **Sora**  
Kaivaustapa: kaivinkone  
Kerroksen paksuus: n. 30 cm  
Muuta: moderni tien pohjauskerros  
Kerroksen yläpuolella: DSY1  
Kerroksen alapuolella: DSY3
- DSY3**      **Hienojakoinen, vaaleankeltainen hiekka**  
Kaivaustapa: kaivinkone  
Kerroksen paksuus: n. 50-60 cm  
Muuta: moderni tien pohjauskerros.  
Kerroksen yläpuolella: DSY2  
Kerroksen alapuolella: DSY7, DSY10  
Löydöt: -
- DSY4**      **Ruskea mullansekainen savi**  
Kaivaustapa: lasta/lapio/kaivinkone  
Kerroksen paksuus: 30-40 cm (arvio)  
Muuta: seassa hieman keskikarkeaa, keskiruskeaa hiekkaa, tiilimurskaa ja tiilenpaloja. Osa rakenteen DR13 puista painunut kerroksen sisään. Melko "löyhää" maata, kostea kerros.  
Kerroksen yläpuolella: DSY8, DR13  
Kerroksen alapuolella: DSY5  
Löydöt: KM 2009042: 383-386
- DSY5**      **Puuroska/-murske, jossa seassa tummanruskeaa savea**  
Kaivaustapa: kaivinkone  
Kerroksen paksuus: 10 cm + jatkui kaivamattomaan maahan  
Muuta: -  
Kerroksen yläpuolella: DSY4, DSY6, DSY8  
Kerroksen alapuolella: ?  
Löydöt: -
- DSY6**      **Tummanruskea savi, jossa paljon puuroskaa/-murskettä seassa**

Kaivaustapa: lasta/lapio/kaivinkone  
Kerroksen paksuus: n. 5-10 cm  
Muuta: seassa puulastua, tiilimurskaa, tiilenpaloja ja eläinten luita. Kerros melko kova ja tiivis. Osa rakenteen puista painunut kerroksen sisään.  
Kerroksen yläpuolella: DSY9, DR13  
Kerroksen alapuolella: DSY5  
Löydöt: KM 2009042: 387

**DSY7 Harmaa, hienojakoinen hiesumaa**

Kaivaustapa: lasta/lapio  
Kerroksen paksuus: n. 17-20 cm  
Muuta: kerros sijaitsi osin lautojen ja hirsien alla ja välissä.  
Kerroksen yläpuolella: DSY3  
Kerroksen alapuolella: DSY9, DR13  
Löydöt: -

**DSY8 Ruskea, hienojakoinen hiekka, jossa vaaleanruskeaa savea seassa**

Kaivaustapa: lasta/lapio  
Kerroksen paksuus: n. 10-15 cm  
Muuta: seassa tiilimurskaa. Sijaitsi rakenteen koillis-lounais-suuntaisen hirren alapuolella ja vieressä eteläpuolella.  
Kerroksen yläpuolella: DR13  
Kerroksen alapuolella: DSY5  
Löydöt: -

**DSY9 Tummanruskea, hienojakoinen, orgaanissekoitteinen hiekka**

Kaivaustapa: lasta/kaivinkone  
Kerroksen paksuus: n. 1-5 cm  
Muuta: seassa vaaleanruskean, hienojakoisen hiekan laikkuja, hieman hiiltä, tummanruskean saven paakkuja ja pieniä kiviä (Ø 5-10 cm).  
Kerroksen yläpuolella: DSY7  
Kerroksen alapuolella: DSY6  
Löydöt: -

**DSY10 Purkukerros**

Kaivaustapa: kaivinkone  
Kerroksen paksuus: n. 20-30 cm  
Muuta: seassa uudehkoa ja tasalaatuista tiiltä ja tiilenkatkelmia. Mullansekaista, löyhää maata.  
Kerroksen yläpuolella: DSY3  
Kerroksen alapuolella: ?  
Löydöt: -

**Rakenteet DR14 ja DR15**

Kartat: 24

**DSY0 Asfaltti**

Kaivaustapa: kaivinkone  
Kerroksen paksuus: n. 3 cm  
Muuta: tien pinnoitekerros  
Kerroksen alapuolella: DSY1

**DSY1 Sepeli**

Kaivaustapa: kaivinkone  
Kerroksen paksuus: n. 20 cm  
Muuta: moderni tien pohjauskerros

- Kerroksen yläpuolella: DSY0  
Kerroksen alapuolella: DSY2
- DSY2**      **Sora**  
Kaivaustapa: kaivinkone  
Kerroksen paksuus: n. 30 cm  
Muuta: moderni tien pohjauskerros  
Kerroksen yläpuolella: DSY1  
Kerroksen alapuolella: DSY3
- DSY3**      **Hienojakoinen, vaaleankeltainen hiekka + soraa**  
Kaivaustapa: kaivinkone  
Kerroksen paksuus: n. 50-60 cm  
Muuta: moderni tien pohjauskerros.  
Kerroksen yläpuolella: DSY2  
Kerroksen alapuolella: DSY4  
Löydöt: -
- DSY4**      **Sekoittunut maa, soransekainen**  
Kaivaustapa: lapio/lasta/kaivinkone  
Kerroksen paksuus: n. 10-15 cm  
Muuta: seassa keskiruskeaa, karkeaa hiekkaa, pikkukiviä (Ø 1-10 cm), tiilenpaloja ja tiilimurskaa, myös hieman puulastua. Kerroksen päällä uutta materiaalia (esim. muovi) -> pintaosiltaan sekoittunut kerros. Erittäin kovaksi pakkautunutta. Sijaiti rakenteiden DR14 ja DR15 päällä.  
Kerroksen yläpuolella: DSY3  
Kerroksen alapuolella: DSY6, DR14 ja DR15  
Löydöt: KM 2009042: 388-398
- DSY5**      **Puuroska/-murske, jossa seassa tummanruskeaa savea**  
Kaivaustapa: lasta/lapio/kaivinkone  
Kerroksen paksuus: 10 cm + jatkui kaivamattomaan maahan  
Muuta: -  
Kerroksen yläpuolella: DSY7, DSY8?, DSY10?  
Kerroksen alapuolella: ?  
Löydöt: -
- DSY6**      **Kovaksi pakkautunutta tiilimurskaa ja tiilenpaloja**  
Kaivaustapa: lasta  
Kerroksen paksuus: n. 5-8 cm  
Muuta: sijaiti rakenteen DR14 päällä pohjoispäädyssä.  
Kerroksen yläpuolella: DSY4  
Kerroksen alapuolella: DR14  
Löydöt: -
- DSY7**      **Vaaleanruskea, hieman kellertävä, hienojakoinen hiekka**  
Kaivaustapa: lasta/kaivinkone  
Kerroksen paksuus: n. 10 cm  
Muuta: kerros tiivis ja kostea. Sijaiti lähes kauttaaltaan rakenteen DR14 alla.  
Kerroksen yläpuolella: DR14  
Kerroksen alapuolella: DSY5  
Löydöt: -
- DSY8**      **Tummanruskea, orgaanissekoitteinen, tiivis ja kostea savi**  
Kaivaustapa: lasta  
Kerroksen paksuus: 10-20 cm (arvio)  
Muuta: seassa puumursketta ja vähän tiilimurskaa. Huom! yksiköstä saatiin talteen paljon kuplaista pullolasia. Sijaiti rakenteen DR14 alla eteläpäässä.

Kerroksen yläpuolella: DR14  
Kerroksen alapuolella: DSY5?  
Löydöt: KM 2009042: 399-402

**DSY9**      **Tummanruskea, keskikarkea hiekka**  
Kaivaustapa: lasta/lapio  
Kerroksen paksuus: n. 5-10 cm  
Muuta: seassa tiilimurskaa, tiilenpaloja, pikkukiviä (Ø 5-10 cm), tummanruskeaa savea, puumursketta ja kellertävänruskean karkean hiekan linssejä. Rakenteen DR15 alla.  
Kerroksen yläpuolella: DR15  
Kerroksen alapuolella: DSY10  
Löydöt: -

**DSY10**      **Tummanruskean harmahtava, tiivis savi**  
Kaivaustapa: kaivinkone  
Kerroksen paksuus: 5 cm + jatkui kaivamattomaan maahan  
Muuta: seassa hieman tiilimurskaa ja puumursketta. Kerros kostea.  
Kerroksen yläpuolella: DSY9  
Kerroksen alapuolella: DSY5?  
Löydöt: -

#### **Rakenne DR16**

Kartat: 24

**DSY0**      **Asfaltti**  
Kaivaustapa: kaivinkone  
Kerroksen paksuus: n.3 cm  
Muuta: tien pinnoitekerros  
Kerroksen alapuolella: DSY1

**DSY1**      **Sepeli**  
Kaivaustapa: kaivinkone  
Kerroksen paksuus: n. 20 cm  
Muuta: moderni tien pohjauskerros  
Kerroksen yläpuolella: DSY0  
Kerroksen alapuolella: DSY2

**DSY2**      **Sora**  
Kaivaustapa: kaivinkone  
Kerroksen paksuus: n. 30 cm  
Muuta: moderni tien pohjauskerros  
Kerroksen yläpuolella: DSY1  
Kerroksen alapuolella: DSY3

**DSY3**      **Karkea, vaaleankeltainen hiekka + soraa + tiilimurska**  
Kaivaustapa: lapio/kaivinkone  
Kerroksen paksuus: n. 50 cm  
Muuta: Täyttökerros.  
Kerroksen yläpuolella: DSY2  
Kerroksen alapuolella: DSY4, DSY6  
Löydöt: -

**DSY4**      **Multamaa, jossa tummanruskeaa savea seassa**  
Kaivaustapa: lapio/lasta  
Kerroksen paksuus: n. 10-15 cm  
Muuta: seassa tiilenpaloja ja puumursketta. Kerros on tiivis. Sijaiti rakenteen DR16 puiden päällä etelässä ja lounaassa.  
Kerroksen yläpuolella: DSY3  
Kerroksen alapuolella: DR16  
Löydöt: -

**DSY5**      **Puuroska/-murske, jossa seassa tummanruskeaa savea**  
Kaivaustapa: lasta/kaivinkone  
Kerroksen paksuus: n. 40 cm (arvio)  
Muuta: tällä kohtaa kerros vetinen ja väriltään lähes musta. Seassa isoa puulastua.  
Kerroksen yläpuolella: DSY7  
Kerroksen alapuolella: DSY8  
Löydöt: KM 2009042: 403-405

**DSY6**      **Sinertävänharmaa, tiivis savi**  
Kaivaustapa: lasta/lapio  
Kerroksen paksuus: n. 5-8 cm  
Muuta: sijaiti rakenteen DR16 koillis- ja pohjoisosissa puiden päällä.  
Kerroksen yläpuolella: DSY3  
Kerroksen alapuolella: DR16  
Löydöt: -

**DSY7**      **Tummanruskea, kostea ja tiivis savi**  
Kaivaustapa: lasta/kaivinkone  
Kerroksen paksuus: max. 20 cm  
Muuta: osin rakenteen DR16 alla.  
Kerroksen yläpuolella: DR16  
Kerroksen alapuolella: DSY5  
Löydöt: KM 2009042: 406

**DSY8**      **Hienojakoinen, vaaleanruskean kellertävä hiekka**  
Kaivaustapa: kaivinkone  
Kerroksen paksuus: 10 cm + jatkui kaivamattomaan maahan  
Muuta: luontainen kerros.  
Kerroksen yläpuolella: DSY5  
Kerroksen alapuolella: ?  
Löydöt: -

### **Rakenne DR17**

**Kartat:** 25

**DSY0**      **Asfaltti**  
Kaivaustapa: kaivinkone  
Kerroksen paksuus: n.3 cm  
Muuta: tien pinnoitekerros  
Kerroksen alapuolella: DSY1

**DSY1**      **Sepeli**  
Kaivaustapa: kaivinkone  
Kerroksen paksuus: n. 15 cm  
Muuta: moderni tien pohjauskerros  
Kerroksen yläpuolella: DSY0

- Kerroksen alapuolella: DSY2
- DSY2**      **Sora**  
Kaivaustapa: kaivinkone  
Kerroksen paksuus: n. 25 cm  
Muuta: moderni tien pohjauskerros  
Kerroksen yläpuolella: DSY1  
Kerroksen alapuolella: DSY3
- DSY3**      **Sora + hiekka**  
Kaivaustapa: kaivinkone  
Kerroksen paksuus: max. 50 cm  
Muuta: -  
Kerroksen yläpuolella: DSY2  
Kerroksen alapuolella: DSY4  
Löydöt: -
- DSY4**      **Sekoittunut hiekkamaa, jossa soraa seassa**  
Kaivaustapa: lapio/lasta  
Kerroksen paksuus: n. 20-30 cm  
Muuta: täyttökerros.  
Kerroksen yläpuolella: DSY3  
Kerroksen alapuolella: DSY6  
Löydöt: -
- DSY5**      **Puuroska/-murske, jossa seassa tummanruskeaa savea**  
Kaivaustapa: kaivinkone  
Kerroksen paksuus: 40-50 cm  
Muuta: väriltään lähes musta.  
Kerroksen yläpuolella: DSY7, DR17  
Kerroksen alapuolella: DSY8  
Löydöt: KM 2009042: 407-408
- DSY6**      **Tummanruskea, keskikarkea hiekka, jossa seassa soraa**  
Kaivaustapa: lasta/lapio/kaivinkone  
Kerroksen paksuus: n. 5-10 cm  
Muuta: sijaitsi tiilimurskaa, tiilenpaloja, pieniä kiviä ( $\emptyset < 5$  cm), vaaleankellertävän hienon hiekan linssejä ( $\emptyset 5-8$  cm) ja tummanruskeaa savea. Sijaitsi rakenteen DR17 päällä.  
Kerroksen yläpuolella: DSY4  
Kerroksen alapuolella: DR17  
Löydöt: KM 2009042: 409-414
- DSY7**      **Orgaanisen aineksen sekainen savi**  
Kaivaustapa: lasta/kaivinkone  
Kerroksen paksuus: n. 5 cm  
Muuta: seassa puumursketta. Erittäin tiivistä -> hankala kaivaa.  
Kerroksen yläpuolella: DR17  
Kerroksen alapuolella: DSY5  
Löydöt: KM 2009042: 415-416
- DSY8**      **Tiivis, kostea, tummanharmaa savi**  
Kaivaustapa: kaivinkone  
Kerroksen paksuus: 10 cm + jatkui kaivamattomaan maahan  
Muuta: luontainen kerros. Pohjasavi.  
Kerroksen yläpuolella: DSY5  
Kerroksen alapuolella: ?  
Löydöt: -

**Rakenne DR18a ja b****Kartat:** 26

- DSY0**      **Asfaltti**  
Kaivaustapa: kaivinkone  
Kerroksen paksuus: n.3 cm  
Muuta: tien pinnoitekerros  
Kerroksen alapuolella: DSY1
- DSY1**      **Sepeli**  
Kaivaustapa: kaivinkone  
Kerroksen paksuus: n. 20-25 cm  
Muuta: moderni tien pohjauskerros  
Kerroksen yläpuolella: DSY0  
Kerroksen alapuolella: DSY2
- DSY2**      **Hiekka**  
Kaivaustapa: kaivinkone  
Kerroksen paksuus: n. 35 cm  
Muuta: moderni tien pohjauskerros  
Kerroksen yläpuolella: DSY1  
Kerroksen alapuolella: DSY3
- DSY3**      **Sekoittunut soramaa**  
Kaivaustapa: lapio/kaivinkone  
Kerroksen paksuus: n. 30-40 cm  
Muuta: täyttökerros.  
Kerroksen yläpuolella: DSY2  
Kerroksen alapuolella: DSY4, DSY6  
Löydöt: -
- DSY4/DSY6**      **Keskikarkea, mustanruskea hiekka, tuhkansekaista**  
Kaivaustapa: lasta/kaivinkone  
Kerroksen paksuus: n. 10 cm  
Muuta: sijaitsi rakenteen DR18a kivien päällä. Sama yksikkö kuin DSY6.  
Kerroksen yläpuolella: DSY3  
Kerroksen alapuolella: DR18a  
Löydöt: KM 2009042: 419-422
- DSY5**      **Puuroska/-murske, jossa seassa tummanruskeaa savea**  
Kaivaustapa: lasta/kaivinkone  
Kerroksen paksuus: 10-20 cm  
Muuta: väriltään mustaa  
Kerroksen yläpuolella: DSY13  
Kerroksen alapuolella: DSY14  
Löydöt: -
- DSY6/DSY4**      **Tummanharmaa, keskikarkea, hiilen- ja tuhkansekainen hiekka**  
Kaivaustapa: lasta  
Kerroksen paksuus: n. 10 cm  
Muuta: sijaitsi osittain rakenteen DR18a kivien päällä ja välissä. Sama yksikkö kuin DSY4.  
Kerroksen yläpuolella: DSY3  
Kerroksen alapuolella: DR18a  
Löydöt: KM 2009042: 423

- DSY7**      **Kellertävänoranssi, keskikarkea hiekka**  
Kaivaustapa: lasta/lapio  
Kerroksen paksuus: n. 10 cm  
Muuta: sijaitsi rakenteen DR18a kivien välissä ja alla koillispuolella ja rakenteen DR18b päällä.  
Kerroksen yläpuolella: DR18a  
Kerroksen alapuolella: DR18b  
Löydöt: -
- DSY8**      **Ruskea, keskikarkea hiekka**  
Kaivaustapa: lasta  
Kerroksen paksuus: 5 cm  
Muuta: seassa hieman hiiltä, tiili- ja puumurskaa. Sijaitsi rakenteen DR18a kivien alla lounaisosassa ja rakenteen DR18b päällä.  
Kerroksen yläpuolella: DR18a  
Kerroksen alapuolella: DR18b  
Löydöt: -
- DSY9**      **Mullansekainen puuroska**  
Kaivaustapa: lasta  
Kerroksen paksuus: n. 5-10 cm  
Muuta: tummanruskeaa savea, keskikarkeaa, keskiruskeaa hiekkää ja eläinten luita. Rakenteen DR18b alla.  
Kerroksen yläpuolella: DR18b  
Kerroksen alapuolella: DSY13  
Löydöt: KM 2009042: 424-428
- DSY10**      **Vaaleankellertävä, karkea hiekka**  
Kaivaustapa: lasta/kaivinkone  
Kerroksen paksuus: 5-10 cm +  
Muuta: sijaitsi pitkän koillis-lounais-suuntainen hirren (DR18b) alla.  
Kerroksen yläpuolella: DR18b  
Kerroksen alapuolella: DSY13  
Löydöt: -
- DSY11**      **Tummanruskea, tiivis savi**  
Kaivaustapa: lasta/kaivinkone  
Kerroksen paksuus: 5-10 cm  
Muuta: seassa puumursketta, tiilimurskaa, eläinten luita ja hieman keskikarkeaa, keskiruskeaa hiekkää seassa. Rakenteen DR18b alla.  
Kerroksen yläpuolella: DR18b  
Kerroksen alapuolella: DSY13  
Löydöt: -
- DSY12**      **Vaaleanruskean saven sekainen hiekka**  
Kaivaustapa: lasta/kaivinkone  
Kerroksen paksuus: 5-10 cm  
Muuta: seassa keskikarkeaa, oranssinruskeaa hiekkää, vaaleanharmaan saven paakkuja, tiilimurskaa ja hiiltä. Tiivis kerros. Sijaitsi rakenteen DR18b alla.  
Maanäyte: makro 7 (MN7), hirret ja lankut, korkeus: noin 2,50 m mpy.  
Kerroksen yläpuolella: DR18b  
Kerroksen alapuolella: DSY13  
Löydöt: -
- DSY13**      **Vaaleanharmaa hiesu**  
Kaivaustapa: kaivinkone



Kerroksen paksuus: max. 15 cm  
Muuta: seassa keskikarkeaa, oranssinruskeaa hiekkaa, vaaleanharmaan saven paakkuja, tiilimurskaa ja hiiltä. Tiivis kerros.  
Kerroksen yläpuolella: DSY9, DSY10, DSY11, DSY12  
Kerroksen alapuolella: DSY5  
Löydöt: -

**DSY14**      **Vaaleanruskean savensekainen hiesu**  
Kaivaustapa: kaivinkone  
Kerroksen paksuus: 5-10 cm + jatkui kaivamattomaan maahan  
Muuta: luontainen kerros.  
Kerroksen yläpuolella: DSY5  
Kerroksen alapuolella: ?  
Löydöt: -

### **Rakenne DR19**

**Kartat:** 27

**DSY0**      **Asfaltti**  
Kaivaustapa: kaivinkone  
Kerroksen paksuus: n.3 cm  
Muuta: tien pinnoitekerros  
Kerroksen alapuolella: DSY1

**DSY1**      **Sepeli**  
Kaivaustapa: kaivinkone  
Kerroksen paksuus: n. 20 cm  
Muuta: moderni tien pohjauskerros  
Kerroksen yläpuolella: DSY0  
Kerroksen alapuolella: DSY2

**DSY2**      **Hiekka**  
Kaivaustapa: kaivinkone  
Kerroksen paksuus: n. 35 cm  
Muuta: moderni tien pohjauskerros  
Kerroksen yläpuolella: DSY1  
Kerroksen alapuolella: DSY3

**DSY3**      **Sekoittunut soramaa**  
Kaivaustapa: lapio/kaivinkone  
Kerroksen paksuus: n. 60-65 cm  
Muuta: täyttökerros.  
Kerroksen yläpuolella: DSY2  
Kerroksen alapuolella: DSY4, DSY6  
Löydöt: -

**DSY4**      **Harmaa, keskikarkea hiekka**  
Kaivaustapa: lasta/lapio  
Kerroksen paksuus: n. 5-10 cm  
Muuta: seassa isohkoja hiilenkappaleita (Ø 1-5 cm), kostea kerros. Osittain rakenteen DR19 päällä. Mahdollisesti sama yksikkö kuin DSY6.  
Kerroksen yläpuolella: DSY3  
Kerroksen alapuolella: DSY7, DR19  
Löydöt: -

**DSY5**      **Puuroska-/murske, jossa seassa tummanruskeaa savea**

Kaivaustapa: lasta/kaivinkone  
Kerroksen paksuus: 20-30 cm  
Muuta: väriltään mustaa  
Kerroksen yläpuolella: DSY8  
Kerroksen alapuolella: DSY9  
Löydöt: -

**DSY6**

**Vaaleankeltainen, keskikarkea hiekka**

Kaivaustapa: lasta/lapio  
Kerroksen paksuus: 5-10 cm  
Muuta: seassa hiiltyneen puun katkelmia. Sijaiti osittain rakenteen DR19 puiden päällä ja välissä itäosissa. Mahdollisesti sama yksikkö kuin DSY4.  
Kerroksen yläpuolella: DSY3  
Kerroksen alapuolella: DSY7, DR19  
Löydöt: -

**DSY7**

**Tummanruskea, orgaanissekoitteinen, tiivis ja kostea savi**

Kaivaustapa: lasta/lapio  
Kerroksen paksuus: n. 10-15 cm  
Muuta: seassa puumurskettä, eläinten luita ja rakenteen itäosassa tässä yksikössä hiiltyneen tuohen ja puun keskittymä. Rakenteen DR19 alla.  
Kerroksen yläpuolella: DSY4, DSY6, DR19  
Kerroksen alapuolella: DSY8  
Löydöt: KM 2009042: 429-430

**DSY8**

**Ruskea, keskikarkea hiekka**

Kaivaustapa: kaivinkone  
Kerroksen paksuus: 5 cm  
Muuta: seassa tiilimurskaa, tiilenpaloja ja puumurskettä. Kerros tiivis ja kostea.  
Kerroksen yläpuolella: DSY7  
Kerroksen alapuolella: DSY5  
Löydöt: -

**DSY9**

**Kellertävänruskea, karkea ja kova hiekkamaa**

Kaivaustapa: kaivinkone  
Kerroksen paksuus: 10 cm + jatkuu kaivamattomaan maahan  
Muuta: luontainen, pohjahiekka.  
Kerroksen yläpuolella: DSY5  
Kerroksen alapuolella: ?  
Löydöt: -

**Rakenne DR20**

**Kartat**: -

**DSY0**

**Asfaltti**

Kaivaustapa: kaivinkone  
Kerroksen paksuus: n.3 cm  
Muuta: tien pinnoitekerros  
Kerroksen alapuolella: DSY1

**DSY1**

**Sepeli**

Kaivaustapa: kaivinkone  
Kerroksen paksuus: n. 20 cm  
Muuta: moderni tien pohjauskerros  
Kerroksen yläpuolella: DSY0  
Kerroksen alapuolella: DSY2

- DSY2**      **Sora**  
Kaivaustapa: kaivinkone  
Kerroksen paksuus: n. 30 cm  
Muuta: moderni tien pohjauskerros  
Kerroksen yläpuolella: DSY1  
Kerroksen alapuolella: DSY3
- DSY3**      **Hiekka + sora**  
Kaivaustapa: kaivinkone  
Kerroksen paksuus: n. 35 cm  
Muuta: moderni tien pohjauskerros.  
Kerroksen yläpuolella: DSY2  
Kerroksen alapuolella: DSY4, DSY6  
Löydöt: -
- DSY4**      **Soransekainen, oranssinkeltainen, karkea hiekka**  
Kaivaustapa: lapio/kaivinkone  
Kerroksen paksuus: n. 50 cm  
Muuta: seassa hiiltä ja piitä. Sijaiti rakenteen DR20 kivien päällä. Sekoittunut.  
Kerroksen yläpuolella: DSY3  
Kerroksen alapuolella: DR20  
Löydöt: KM 2009042: 431-435
- DSY5**      **Puuroska-/murske, jossa seassa tummanruskeaa savea**  
Kaivaustapa: lasta/kaivinkone  
Kerroksen paksuus: 20 cm + jatkui kaivamattomaan maahan  
Muuta: väriltään mustaa  
Kerroksen yläpuolella: DSY7, DSY8  
Kerroksen alapuolella: ?  
Löydöt: -
- DSY6**      **Vaaleankeltainen, tiivis hiesu**  
Kaivaustapa: lasta  
Kerroksen paksuus: n. 10 cm  
Muuta: seassa hieman maatumutta puuta. Sijaiti osittain rakenteen DR20 kivien päällä. Sekoittunut.  
Kerroksen yläpuolella: DSY3  
Kerroksen alapuolella: DR20  
Löydöt: -
- DSY7/DSY8**      **Vaaleanruskea, keskikarkea hiekka**  
Kaivaustapa: lasta/kaivinkone  
Kerroksen paksuus: n. 5-10 cm  
Muuta: seassa keskiruskeaa savea, tiilimurskaa ja hiiltynyttä puuta/hiiltä. Kerros kovaksi pakkautunutta. Todennäköisesti sama yksikkö kuin DSY8.  
Kerroksen yläpuolella: DR20  
Kerroksen alapuolella: DSY5  
Löydöt: -
- DSY8/DSY7**      **Oranssinkeltainen, keskikarkea hiekka**  
Kaivaustapa: kaivinkone  
Kerroksen paksuus: 15-20 cm  
Muuta: sijaiti rakenteen DR20 kivien alla. Todennäköisesti sama yksikkö kuin DSY7.  
Kerroksen yläpuolella: DR20  
Kerroksen alapuolella: DSY5  
Löydöt: -

**Rakenteet DR21 ja DR25****Kartat:** 28 ja 33

- DSY0**      **Asfaltti**  
Kaivaustapa: kaivinkone  
Kerroksen paksuus: n.3 cm  
Muuta: tien pinnoitekerros  
Kerroksen alapuolella: DSY1
- DSY1**      **Sepeli**  
Kaivaustapa: kaivinkone  
Kerroksen paksuus: n. 20 cm  
Muuta: moderni tien pohjauskerros  
Kerroksen yläpuolella: DSY0  
Kerroksen alapuolella: DSY2
- DSY2**      **Sora**  
Kaivaustapa: kaivinkone  
Kerroksen paksuus: n. 30 cm  
Muuta: moderni tien pohjauskerros  
Kerroksen yläpuolella: DSY1  
Kerroksen alapuolella: DSY3
- DSY3**      **Hiekka + sora**  
Kaivaustapa: kaivinkone  
Kerroksen paksuus: n. 35 cm  
Muuta: moderni tien pohjauskerros.  
Kerroksen yläpuolella: DSY2  
Kerroksen alapuolella: DSY4  
Löydöt: -
- DSY4**      **Soransekainen, sekoittunut hiekka**  
Kaivaustapa: kaivinkone  
Kerroksen paksuus: n.1 m +  
Muuta: täysin sekoittunut kerros, jossa seassa esim. muovia ja valkoista uudehkoa kaakelia ja vanhempaa materiaalia (ei otettu talteen). Maa-aineksen seassa myös isoja (Ø 80-120 m) kiviä. Kerros ulottui D-alueella entisen Markantalon edestä aina Musiikki-kullaksen rakennuksen puoleenväliin. Täyttökerros, jossa seassa rakennus- ja purkujätettä.  
Kerroksen yläpuolella: DSY3  
Kerroksen alapuolella: DSY5  
Löydöt: -
- DSY5**      **Puuroska-/murske, jossa seassa tummanruskeaa savea**  
Kaivaustapa: lasta/kaivinkone  
Kerroksen paksuus: n. 20 cm  
Muuta: kerros ohenee Torikadulle päin mentäessä.  
Kerroksen yläpuolella: DSY4  
Kerroksen alapuolella: DSY6, DR21, DR25  
Löydöt: KM 2009042: 492-497
- DSY6**      **Orgaanissekoitteinen, tummanruskea savi**  
Kaivaustapa: lasta  
Kerroksen paksuus: n. 5- (max.)10 cm  
Muuta: seassa multaa, eläinten luita, puumursketta, puuhaketta ja puunkappaleita sekä hieman laastia (1-3 cm paksu). Kerros pehmeää maata

ja irtosi levyinä.  
Kerroksen yläpuolella: DSY5  
Kerroksen alapuolella: DSY7  
Löydöt: KM 2009042: 436-439

- DSY7**      **Vaaleanharmaa, tiivis savimaa**  
Kaivaustapa: lasta/kaivinkone  
Kerroksen paksuus: 2-5 cm  
Muuta: maa-aines rakeista ja "puhdasta".  
Kerroksen yläpuolella: DSY6, DR21, DR25  
Kerroksen alapuolella: DSY9  
Löydöt: -
- DSY8**      **Vaaleankeltainen, hienojakoinen hiekka**  
Kaivaustapa: lasta/kaivinkone  
Kerroksen paksuus: 3-5 cm  
Muuta: tiilimurskaa seassa. Paikallinen.  
Kerroksen yläpuolella: DR21  
Kerroksen alapuolella: DSY9  
Löydöt: -
- DSY9**      **Keskikarkea, ruskea hiekka, jossa seassa paljon tiilimurskaa ja tiilenpaloja**  
Kaivaustapa: lasta/kaivinkone  
Kerroksen paksuus: 3-4 cm  
Muuta: -  
Kerroksen yläpuolella: DSY7, DSY8  
Kerroksen alapuolella: DSY10  
Löydöt: -
- DSY10**      **Tummanruskea, orgaanissekoitteinen savi**  
Kaivaustapa: lasta/kaivinkone  
Kerroksen paksuus: 8-10 cm  
Muuta: seassa puumursketta ja tiilimurskaa. Maa on todella tiukaksi pakkautunutta.  
Kerroksen yläpuolella: DSY9  
Kerroksen alapuolella: DSY11  
Löydöt: -
- DSY11**      **Vaaleanruskea hiesumaa**  
Kaivaustapa: lasta/kaivinkone  
Kerroksen paksuus: 10 cm + jatkui kaivamattomaan maahan  
Muuta: luontainen.  
Kerroksen yläpuolella: DSY10  
Kerroksen alapuolella: ?  
Löydöt: -

**Rakenne DR22**

**Kartat:** 29 ja 30

- DSY0**      **Asfaltti**  
Kaivaustapa: kaivinkone  
Kerroksen paksuus: n.3 cm  
Muuta: tien pinnoitekerros  
Kerroksen alapuolella: DSY1

- DSY1**      **Sepeli**  
Kaivaustapa: kaivinkone  
Kerroksen paksuus: n. 20 cm  
Muuta: moderni tien pohjauskerros  
Kerroksen yläpuolella: DSY0  
Kerroksen alapuolella: DSY2, DSY18
- DSY2**      **Sora**  
Kaivaustapa: kaivinkone  
Kerroksen paksuus: n. 45 cm  
Muuta: moderni tien pohjauskerros  
Kerroksen yläpuolella: DSY1  
Kerroksen alapuolella: DSY3
- DSY3**      **Vaaleankeltainen, karkea hiekka**  
Kaivaustapa: lapio/kaivinkone  
Kerroksen paksuus: n. 20 cm  
Muuta: moderni tien pohjauskerros  
Kerroksen yläpuolella: DSY2  
Kerroksen alapuolella: DSY4  
Löydöt: -
- DSY4**      **Vaaleanruskea, soransekainen hiekka**  
Kaivaustapa: kaivinkone  
Kerroksen paksuus: n. 30-35 cm  
Muuta: seassa pieniä kiviä (Ø 5-10 cm), hieman hiiltä ja orgaanista ainesta (puumurskettä) ja vaaleanharmaan saven paakkuja. Maa-aines paikoitellen hiesumaista. Osin sekoittunut.  
Kerroksen yläpuolella: DSY3  
Kerroksen alapuolella: DSY6  
Löydöt: -
- DSY5**      **Puuroska/-murske, jossa seassa tummanruskeaa savea**  
Kaivaustapa: lasta/kaivinkone  
Kerroksen paksuus: 10-20 cm + jatkui kaivamattomaan maahan. Sijaiti kaivon tuntumassa pohjoispuolella.  
Muuta: -  
Kerroksen yläpuolella: DSY18  
Kerroksen alapuolella: DSY17?  
Löydöt: -
- DSY6**      **Ruskea, keskikarkea hiekka, jossa hienojakoisen, vaaleankeltaisen hiekan linssejä**  
Kaivaustapa: kaivinkone  
Kerroksen paksuus: 30-40 cm  
Muuta: seassa tiilenpaloja, tiilimurskaa hieman hiiltä ja eläinten luita. Maa kovaa ja tiivistä.  
Kerroksen yläpuolella: DSY4  
Kerroksen alapuolella: DSY8  
Löydöt: -
- DSY7**      **Karkea, vaaleankeltainen hiekka, jossa isohkoja kiviä seassa**  
Kaivaustapa: lasta/lapio/kaivinkone  
Kerroksen paksuus: n. 140 - 160 cm  
Muuta: kivien koko Ø 10-30 cm. Sijaiti rakenteen DR22 päällä ja sisällä. Rakenteen DR22 täyttö. Mahdollisesti sama yksikkö kuin DSY11.  
Kerroksen yläpuolella: DSY8  
Kerroksen alapuolella: DSY10/DSY15, DR22  
Löydöt: KM 2009042: 440-441

- DSY8**      **Hiekka**  
Kaivaustapa: kaivinkone  
Kerroksen paksuus: n. 50 cm  
Muuta: seassa isoja kiviä (Ø 80 - 120 cm).  
Kerroksen yläpuolella: DSY6  
Kerroksen alapuolella: DSY7, DSY9, DSY14  
Löydöt: -
- DSY9**      **Tummanruskea, orgaaniszekoitteinen savi**  
Kaivaustapa: kaivinkone  
Kerroksen paksuus: n. 5-10 cm  
Muuta: seassa tiilenpaloja, puumursketta, eläinten luita, hiiltä ja hieman vaaleanharmaan saven paakkuja.  
Kerroksen yläpuolella: DSY8  
Kerroksen alapuolella: DSY11  
Löydöt: -
- DSY10/DSY15** **Vaaleanharmaa, savi, jossa vaaleanruskeita, hienojakoisen hiekan linssejä**  
Kaivaustapa: lasta/kaivinkone (jäi suurimmaksi osaksi kaivamattomana paikoilleen).  
Kerroksen paksuus: 55 cm  
Muuta: seassa tiilimurskaa, tummanruskean saven paakkuja, hiiltä ja puumursketta ja -lastua. Sijaiti rakenteen länsi- ja pohjoispuolella vieressä (ulkopuolella) ja ulottuu lähes kaivon pohjaan saakka. Rakenne DR22 halkoo kerrosta. Samankaltainen kerros kuin DSY16.  
Kerroksen yläpuolella: DSY7  
Kerroksen alapuolella: DSY17  
Löydöt: KM 2009042: 442-445
- DSY11**      **Vaaleankeltainen, hienojakoisen hiekka**  
Kaivaustapa: lapio/kaivinkone  
Kerroksen paksuus: 10-20 cm  
Muuta: seassa puumursketta, hiiltä ja kiviä (Ø 10 cm). Rakenteen DR22 ensimmäinen hirsikerros sijaiti kerroksen alla. Mahdollisesti sama yksikkö kuin DSY7.  
Kerroksen yläpuolella: DSY9, DSY14  
Kerroksen alapuolella: DSY12, DR22  
Löydöt: -
- DSY12**      **Keskikarkea, vaaleanruskea hiekka**  
Kaivaustapa: lasta/kaivinkone (suurimmaksi osaksi kaivamaton)  
Kerroksen paksuus: 4-10 cm  
Muuta: seassa tiilimurskaa ja hiiltä. Sijaiti rakenteen DR22 ulkopuolella etelässä. Rakenne DR22 halkoo kerrosta.  
Kerroksen yläpuolella: DSY11  
Kerroksen alapuolella: DSY13  
Löydöt: -
- DSY13**      **Tummanruskea savi**  
Kaivaustapa: kaivinkone (suurimmaksi osaksi kaivamaton)  
Kerroksen paksuus: 20 cm  
Muuta: seassa keskikarkeaa, vaaleankeltaista hiekkaa, tiilimurskaa, puumursketta ja hiiltä. Tiivis ja kostea kerros. Sijaiti rakenteen DR22 ulkopuolella lounaassa. Rakenne DR22 halkoo kerrosta. Samankaltainen kerros kuin DSY5.  
Kerroksen yläpuolella: DSY12  
Kerroksen alapuolella: DSY16

Löydöt: -

**DSY14 Tiivis, rakeinen tummanharmaa savi**

Kaivaustapa: kaivinkone  
Kerroksen paksuus: n. 6 cm  
Muuta: paikallinen.  
Kerroksen yläpuolella: DSY8  
Kerroksen alapuolella: DSY11  
Löydöt: -

**DSY16 Hienohko, vaaleanruskea hiekka**

Kaivaustapa: kaivinkone (suurimmaksi osaksi kaivamaton)  
Kerroksen paksuus: n. 45-55 cm  
Muuta: seassa tummanruskean ja vaaleanharmaan saven paakkuja, oranssin, keskikarkean hiekan viiruja ja linssejä. Rakenne DR22 lävistää kerroksen. samankaltainen kerros kuin DSY10/DSY15  
Kerroksen yläpuolella: DSY13  
Kerroksen alapuolella: DSY17  
Löydöt: -

**DSY17 Puhdas hiekka, jossa vaaleanharmaata, tiivistä kerrostunutta savea**

Kaivaustapa: kaivinkone (suurimmaksi osaksi kaivamaton)  
Kerroksen paksuus: n. 30-40 cm + jatkoi kaivamattomaan maahan  
Muuta: seassa myös oranssinruskeita, keskikarkeita hiekan viiruja. Pohjahiekka. Rakenteen DR22 viimeinen hirsikerta sijaitti kerroksen tasalla ja kaivon pohjalla. Luontainen kerros.  
Kerroksen yläpuolella: DSY5?, DSY10/DSY15, DSY16, DR22  
Kerroksen alapuolella: ?  
Löydöt: -

**DSY18 Sekoittunut hiekka**

Kaivaustapa: kaivinkone  
Kerroksen paksuus: n. 1 m  
Muuta: rakennus- ja purkujätekerros Musiikki-kullaksen seinän vieressä.  
Kerroksen yläpuolella: DSY1  
Kerroksen alapuolella: DSY5  
Löydöt: -

**Rakenne DR23**

**Kartat: 31**

**DSY0 Asfaltti**

Kaivaustapa: kaivinkone  
Kerroksen paksuus: n.3 cm  
Muuta: tien pinnoitekerros  
Kerroksen alapuolella: DSY1

**DSY1 Sepeli**

Kaivaustapa: kaivinkone  
Kerroksen paksuus: n. 10- 20 cm  
Muuta: moderni tien pohjauskerros  
Kerroksen yläpuolella: DSY0  
Kerroksen alapuolella: DSY2

**DSY2 Sora + ohut hiekkakerros**

Kaivaustapa: kaivinkone



Kerroksen paksuus: n. 60 cm  
Muuta: moderni tien pohjauskerros  
Kerroksen yläpuolella: DSY1  
Kerroksen alapuolella: DSY3, DSY17

**DSY3**      **Puhdas, vaaleankeltainen hiekka**

Kaivaustapa: kaivinkone  
Kerroksen paksuus: n. 25-45 cm  
Muuta: moderni tien pohjauskerros  
Kerroksen yläpuolella: DSY2  
Kerroksen alapuolella: DSY4, DSY7  
Löydöt: -

**DSY4**      **Soransekainen, harmahtavanruskea hiekka**

Kaivaustapa: lasta/lapio/kaivinkone  
Kerroksen paksuus: n. 30-40 cm  
Muuta: seassa pieniä kiviä, tiilimurskaa ja maatunutta puuta. Sijaitsi rakenteen DR23 päällä. Täyttökerros. Mahdollisesti sama yksikkö kuin DSY7.  
Kerroksen yläpuolella: DSY3  
Kerroksen alapuolella: DSY6, DSY8, DSY14, DR23  
Löydöt: KM 2009042: 446-451

**DSY5**      **Puuroska-/murske, jossa seassa tummanruskeaa savea**

Kaivaustapa: kaivinkone  
Kerroksen paksuus: 10-15 cm  
Muuta: väriltään musta. Tuli esille DR23 vierestä, Musiikki-kullaksen seinän ja kaapeleiden välisestä maasta.  
Kerroksen yläpuolella: DSY17  
Kerroksen alapuolella: DSY18?  
Löydöt: -

**DSY6**      **Keskikarkea, ruskea hiekka**

Kaivaustapa: lasta  
Kerroksen paksuus: 5-8 cm  
Muuta: paljon tiilimurskaa seassa, joka tekee muutoin löyhästä maasta kovaa ja vaikeasti kaivettavaa. Paikallinen kerros, sijaitsi rakenteen DR23 yhteydessä hirsiseinämän ja kivien välisessä tilassa. Palokerros?  
Kerroksen yläpuolella: DSY4, DSY7  
Kerroksen alapuolella: DSY10  
Löydöt: KM 2009042: 452-456

**DSY7**      **Karkea, ruskea hiekka**

Kaivaustapa: lasta/lapio  
Kerroksen paksuus: n. 25-30 m  
Muuta: seassa eläinten luita ja tiilenpaloja. Maa-aines löyhää. Rakenne DR23 päällä. Täyttökerros. Mahdollisesti sama yksikkö kuin DSY4.  
Kerroksen yläpuolella: DSY3  
Kerroksen alapuolella: DSY6, DSY8, DSY14, DR23  
Löydöt: KM 2009042: 470-477

**DSY8**      **Ruskea hiekka, jossa vaaleanharmaan saven paakkuja**

Kaivaustapa: lasta  
Kerroksen paksuus: 8-15 cm  
Muuta: seassa palanutta pikkukiveä, tiilimurskaa, tiilenpaloja, hiiltä ja orgaanista ainesta (mm. maatunutta puuta, eläinten luita). Maa-aines kovaa ja tiiviiksi

pakkautunutta, tummuusaste vaihtelee, Rakenteen DR23 kivet tässä kerroksessa rakenteen sisäpuolella. Palokerros?  
Kerroksen yläpuolella: DSY4, DSY7  
Kerroksen alapuolella: DSY10, DSY13  
Löydöt: KM 2009042: 457-469

- DSY9** **Harmahtavan vaaleanruskea, hienojakoinen hiekka**  
Kaivaustapa: kaivinkone  
Kerroksen paksuus: 4-6 cm  
Muuta: seassa vaaleankeltaisen hienon hiekan linssejä, hieman hiiltä, multaa, tiilimurskaa ja maatunutta puuta. Maa-aines pehmeää ja löyhää. Sijaiti ulkopuolella rakenteen DR23 hirsien alla.  
Kerroksen yläpuolella: DSY10  
Kerroksen alapuolella: DSY12  
Löydöt: -
- DSY10** **Maatuneen puun kerros**  
Kaivaustapa: kaivinkone  
Kerroksen paksuus: 1-2 cm  
Muuta: Mahdollisesti jäännös rakenteen DR23 sisäpuolella sijainneesta luode-kaakkosuuntaisesta lautatasosta.  
Kerroksen yläpuolella: DSY6, DSY8, DR23  
Kerroksen alapuolella: DSY9, DSY11  
Löydöt: -
- DSY11** **Vaaleanruskea, hieno hiekka**  
Kaivaustapa: lasta/kaivinkone  
Kerroksen paksuus: 5-8 cm  
Muuta: seassa eläinten luita. Sijaiti luodeseinämän uloimman hirren alla. Myös lounaisseinämän puitten alla, jossa kerros paksumpi.  
Kerroksen yläpuolella: DSY10, DR23  
Kerroksen alapuolella: DSY12  
Löydöt: -
- DSY12** **Tiivis, vaaleanharmaa savi**  
Kaivaustapa: lasta/kaivinkone (suurimmaksi osaksi kaivamaton)  
Kerroksen paksuus: n. 10 cm  
Muuta: seassa tiilimurskaa. Sijaiti rakenteen DR23 alla luoteessa sisä- ja ulkopuolella.  
Kerroksen yläpuolella: DSY9, DSY11, DSY13  
Kerroksen alapuolella: DSY15, DSY16  
Löydöt: -
- DSY13** **Mustanruskea multamaa, jossa paljon hiiltä ja orgaanista ainesta**  
Kaivaustapa: lasta/kaivinkone  
Kerroksen paksuus: 5 - 0 cm (arvio)  
Muuta: seassa palanutta puuta, tummanruskeaa savea ja puumurskaa. Kosteaa ja tiivis kerros.  
Maanäyte: makro 8 (MN8), kivien alta, korkeus 2,83 m mpy.  
Kerroksen yläpuolella: DSY8, DSY14, DR23  
Kerroksen alapuolella: DSY12  
Löydöt: -
- DSY14** **Harmahtavanvalkoinen tuhkan ja hiilensekainen maa**  
Kaivaustapa: lasta/kaivinkone

Kerroksen paksuus: n. 5 cm  
Muuta: paikallinen kerros. Seassa palaneita ja palamattomia eläinten luita.  
Palokerros?  
Kerroksen yläpuolella: DSY4, DSY7  
Kerroksen alapuolella: DSY13  
Löydöt: -

**DSY15**

**Puumursketta**  
Kaivaustapa: lasta  
Kerroksen paksuus: 1-2 cm  
Muuta: seassa hieman tummanruskeaa savea.  
Kerroksen yläpuolella: DSY12  
Kerroksen alapuolella: DSY16  
Löydöt: -

**DSY16**

**Vaaleanharmaa, tiivis savi**  
Kaivaustapa: lasta/kaivinkone  
Kerroksen paksuus: n. 8-10 cm  
Muuta: kerros kostea.  
Kerroksen yläpuolella: DSY12, DSY15  
Kerroksen alapuolella: DSY18  
Löydöt: -

**DSY17**

**Sekoittunut hiekka**  
Kaivaustapa: kaivinkone  
Kerroksen paksuus: n. 1 m  
Muuta: rakennus- ja purkujätekerros Musiikki-kullaksen seinän vieressä. Sama kuin DR22/DSY18  
Kerroksen yläpuolella: DSY2  
Kerroksen alapuolella: DSY5  
Löydöt: -

**DSY18**

**Keskikarkea, oranssinkeltainen hiekka**  
Kaivaustapa: kaivinkone  
Kerroksen paksuus: 10 cm + jatkui syvemmälle kaivamattomaan maahan.  
Muuta: seassa hieman vaaleanharmaata savea. Luontainen, pohjahiekka.  
Kerroksen yläpuolella: DSY5?, DSY16  
Kerroksen alapuolella: ?  
Löydöt: -

## **Rakenne DR24**

**Kartat**: 32

**DSY0**

**Asfaltti**  
Kaivaustapa: kaivinkone  
Kerroksen paksuus: n.3 cm  
Muuta: tien pinnoitekerros  
Kerroksen alapuolella: DSY1

**DSY1**

**Sepeli**  
Kaivaustapa: kaivinkone  
Kerroksen paksuus: n. 10-20 cm  
Muuta: moderni tien pohjauskerros  
Kerroksen yläpuolella: DSY0  
Kerroksen alapuolella: DSY2

**DSY2**

**Sora**

Kaivaustapa: kaivinkone  
Kerroksen paksuus: n. 20-30 cm  
Muuta: moderni tien pohjauskerros  
Kerroksen yläpuolella: DSY1  
Kerroksen alapuolella: DSY3

DSY3

**Hiekka + sora**  
Kaivaustapa: kaivinkone  
Kerroksen paksuus: n. 50-55 cm  
Muuta: moderni tien pohjauskerros  
Kerroksen yläpuolella: DSY2  
Kerroksen alapuolella: DSY4  
Löydöt: -

DSY4

**Sekoittunut, keskikarkea, keltaisenruskea hiekka**  
Kaivaustapa: lasta/lapio/kaivinkone  
Kerroksen paksuus: n. 20 cm  
Muuta: seassa keskiruskeaa savea. Sijaiti rakenteiden DR24 päällä.  
Kerroksen yläpuolella: DSY3  
Kerroksen alapuolella: DSY6, DSY7, DSY8, DR24  
Löydöt: -

DSY5

**Puuroska/-murske, jossa seassa tummanruskeaa savea**  
Kerrosta ei enää esiinny tällä kohtaa

DSY6

**Keskikarkea, vaaleankeltainen hiekka**  
Kaivaustapa: kaivinkone  
Kerroksen paksuus: 3-5 cm  
Muuta: sijaiti rakenteen DR24 kivien välissä  
Kerroksen yläpuolella: DSY4  
Kerroksen alapuolella: DR24  
Löydöt: -

DSY7

**Keskikarkea, tummanruskea hiekka**  
Kaivaustapa: lasta  
Kerroksen paksuus: n. 3-5 cm  
Muuta: seassa eläinten luita, tiilimurskaa, pikkukiviä, palaneen puun katkelmia, hiiltä ja tuhkaa. Rakenteen DR24 kivien päällä ja lomassa. Palokerros?  
Mahdollisesti sama yksikkö kuin DSY8.  
Kerroksen yläpuolella: DSY4  
Kerroksen alapuolella: DSY9  
Löydöt: KM 2009042: 485-487

DSY8

**Palanutta, murskaantunutta tiiltä ja ruskeaa, keskikarkeaa hiekkää**  
Kaivaustapa: lasta  
Kerroksen paksuus: 2-5 cm  
Muuta: maa tiilen punaiseksi värjäämää. Sijaiti rakenteen DR24 eteläpuolella, kivien vieressä. Palokerros? Mahdollisesti sama yksikkö kuin DSY7.  
Kerroksen yläpuolella: DSY4  
Kerroksen alapuolella: DSY9  
Löydöt: KM 2009042: 488-491

DSY9

**Vaaleanharmaa hiesumaa**  
Kaivaustapa: lasta/kaivinkone  
Kerroksen paksuus: 5 cm + jatkuu kaivamattomaan maahan  
Muuta: tiilimurskaa ja hieman hiiltä. Kerros tiivis ja kostea. Rakenteen DR24 koillis-lounais-suuntainen hirsi kerroksen päällä.  
Kerroksen yläpuolella: DSY7, DSY8, DR24

Kerroksen alapuolella: DSY14?

Löydöt: -

- DSY10**      **Ruskea, keskikarkea hiekka, jossa seassa runsaasti hiiltä seassa**  
Kaivaustapa: lasta  
Kerroksen paksuus: 5-10 cm  
Muuta: seassa hieman tiilimurskaa, valkoisen/vaaleankeltaisen, hienojakoisen hiekan laikkuja ja oranssinruskean hiekan linssejä. Sijaitisi rakenteen DR24 kivien välissä ja vieressä sekä osin koillis-lounais-suuntaisen hirren vieressä rakenteen sisä- ja ulkopuolella. Kerros melko löyhää, mutta paikoin todella kovaa.  
Kerroksen yläpuolella: DR24  
Kerroksen alapuolella: DSY15  
Löydöt: KM 2009042: 478-482
- DSY11**      **Pehmeä, vaaleanruskea hiekka**  
Kaivaustapa: lasta  
Kerroksen paksuus: 5 cm  
Muuta: seassa tiilimurskaa, maatumutta puuta ja vähän hiiltä. Rakenteen DR24 sisäpuolella koillis-lounais-suuntaisen hirren alla ja kivien ja puiden välisessä tilassa. Paikallinen kerros.  
Kerroksen yläpuolella: DR24  
Kerroksen alapuolella: DSY12  
Löydöt: -
- DSY12**      **Hiesu, joka harmaan savensekaista**  
Kaivaustapa: lasta/kaivinkone (suurimmaksi osaksi kaivamaton)  
Kerroksen paksuus: 10 cm  
Muuta: seassa tiilimurskaa, hieman hiiltä, murentunutta ja palanutta kiveä (Ø 5-10 cm), vaaleanharmaan saven paakkuja, maatumutta puusilppua sekä oranssinruskean, keskikarkean hiekan laikkuja.  
Kerroksen yläpuolella: DSY11, DSY13  
Kerroksen alapuolella: DSY14, DSY15  
Löydöt: -
- DSY13**      **Tummanruskea, keskikarkea hiekka**  
Kaivaustapa: lasta/kaivinkone  
Kerroksen paksuus: 5-10 cm  
Muuta: seassa maatumutta puumurskaa, hieman tummanruskeaa savea. Sijaitisi rakenteen DR24 kivien alla. Paikallinen.  
Kerroksen yläpuolella: DR24  
Kerroksen alapuolella: DSY12  
Löydöt: -
- DSY14**      **Vaaleanruskean kellertävä hiekka**  
Kaivaustapa: kaivinkone  
Kerroksen paksuus: n. 5 cm + jatkui syvemmälle kaivamattomana maahan  
Muuta: seassa oranssinruskean, keskikarkean hiekan linssejä. Kerros tiivis ja kova. Luontainen, pohjahiekka?  
Kerroksen yläpuolella: DSY9?, DSY12, DSY15  
Kerroksen alapuolella: ?  
Löydöt: -
- DSY15**      **Ruskea, keskikarkea hiekka**  
Kaivaustapa: lasta/kaivinkone  
Kerroksen paksuus: n. 20 cm  
Muuta: seassa hieman hiiltä ja tiilimurskaa. Maa-aines pehmeää ja löyhää. Paikallinen.

Kerroksen yläpuolella: DSY10, DSY12

Kerroksen alapuolella: DSY14

Löydöt: KM 2009042: 483-484

## Tutkimusalue D

### Dokumentoidut rakenteet

- DR1, DR2, DR3, DR12** **Pyöröpuutaso + kiviä**  
 Luode-kaakko-suuntainen, n. 15 m pitkä pyöröpuutaso (puiden Ø 20-25 cm), jonka ylimmät, huonosti säilyneet puut kulkivat luode-kaakko-suunnassa ja alemmat, melko hyvin säilyneet, koillis-lounais-suunnassa. Lisäksi tason alla kulki luode-kaakko-suunnassa parilliset puut tason molemmilla laidoilla. Rakenteen DR2 länsipuolella pyöröpuutason reunassa oli ladottua halkaisijaltaan 10-30 cm kokoista kiveä. Rakenteen länsipuolella kulki yksittäinen, maaton puu (Ø 20 cm), joka nimettiin rakenteeksi DR3. Rakenteet sijaitsivat korkeudella 2,60 – 2,20 m mpy.  
Rakenteiden yläpuolella: DSY3, DSY6, DSY7, DSY13  
Rakenteiden alapuolella: DSY4, DSY8, DSY11, DSY15  
Dendrokronologiset näytteet: DN1-DN5, joista DN1-DN3 ovat rakenteesta DR1 ja DN4 ja DN5 rakenteesta DR2.  
Ajoitus: 1800-luvun alku  
Kartta: 15, 16
- DR4** **Betonoitu kivirakenne/kellari?**  
 Rakenne oli kivijalka, jonka ulkopinta ja päällysosat oli betonoitu. Koillisprofiilissa näkyvät kivet olivat halkaisijaltaan 40-80 cm olevia kiviä. Rakenteen koko oli n. 3 x 4,2 m ja se sijaitsi korkeudella 2,86 - 1,94 m mpy. Rakenteen alla alkoi musta puuroska DSY5.  
Rakenteen yläpuolella: DSY3  
Rakenteen alapuolella: DSY4, DSY5  
Ajoitus: 1800-luvun loppu/1900-luvun alku?  
Kartta: -
- DR5a** **Tynnyri, jonka sisällä neliöhirsit ja ympärillä kiviä**  
 Tynnyri, jonka sisällä oli jyrkät neliöhirsit, sijaitsi rakenteen DR5b luoteispäässä, todennäköisesti DR5a oli rakenteen DR5b nurkka/tukirakenne. Tynnyrin ylimmät osat tulivat esille korkeudella n. 2,80 m mpy ja alimmat syvyydellä n. 2,30 m mpy. Tynnyrin (Ø 57 cm) korkeus oli n. 50 cm. Seinäautoja oli säilynyt kaikkiaan 9 kpl. Tynnyrin sisällä olevan neliöhirsin mitat: 55 x 22 x 22 cm. Tynnyrin sisään ja ulkopuolelle oli ladottu runsaasti halkaisijaltaan 15-30 cm kiviä, jotka tynnyrin sisäpuolella tukivat neliöhirttä ja pitivät sen paikallaan ja ulkopuolella ne tukivat koko tynnyriä  
Rakenteen yläpuolella: DSY14  
Rakenteen alapuolella: DSY10, DSY12  
Puunäyte: PN1, tynnyrin kimpilaudasta G  
Ajoitus: 1700-luvun loppupuoli?  
Kartta: 21, 22
- DR5b** **Hirsiä**  
 Rakenne muodostui luode-kaakko- ja koillis-lounais-suuntaisista hirren katkelmista, jotka kulkivat toisiinsa nähden ristiin samassa tasossa korkeudella 2,85 - 2,68 m mpy. Hirsien koko: halkaisijat n. 15-17 cm ja pituudet vaihtelivat 1-2,2 m välillä. Rakenteeseen liittyi myös tiiltä ja paikoitellen tiilimurskaa. On todennäköistä, että DR5a ja DR5b liittyvät toisiinsa.  
Rakenteen yläpuolella: DSY4  
Rakenteen alapuolella: DSY7, DSY8, DSY11, DSY13  
Ajoitus: 1700-luvun loppupuoli?

Kartta: 21, 22

- DR6** **Kivijalka**  
 Mahdollinen kivijalan katkelma muodostui isokokoisesta kivistä (Ø 40-50 cm) korkeudella 3,25 - 2,95 m mpy. Mahdollisesti Rakenteen DR18a kanssa samaa rakennetta.  
Rakenteen yläpuolella: DSY4  
Rakenteen alapuolella: DSY6  
Ajoitus: 1800-luku (alku?)  
Kartta: 20
- DR7** **Hirsitaso**  
 Luode-kaakko-suuntainen rakenne koostui kahdesta veistetyistä haljispuolikkaasta, joiden mitat olivat: 260 x 21 x 12 cm ja 216 x 23 x 10 cm. Puut sijaitsivat korkeudella 2,94 - 2,82 m mpy. Kuuluu tod. näk. samaan rakennekokonaisuuteen rakenteiden DR5a ja DR5b kanssa.  
Rakenteen yläpuolella: DSY4, DSY8  
Rakenteen alapuolella: DSY7  
Ajoitus: 1700-luvun loppupuoli?  
Kartta: 19
- DR8** **Hirsiä**  
 Rakenne koostui kuudesta koillis-lounais- ja luode-kaakko-suuntaisesta hirrestä korkeudella 3,20 - 2,90 m mpy, joista isokokoisimman hirren halkaisija oli n. 27 cm. Rakenteen yhteydessä esiintyi myös muutamia kiviä (Ø 10-40 cm) ja tiilenpaloja, joissa muutamissa oli koristelua. Rakenteeseen kuului myös maaton puuta (lankkuja?) korkeudella 3,00 m mpy. Rakenteen DR8, DR18b ja DR19 ovat todennäköisesti samaa rakennetta.  
Rakenteen yläpuolella: DSY6, DSY8  
Rakenteen alapuolella: DSY7, DSY9  
Ajoitus: 1700-luku?  
Kartta: 20
- DR9** **Kivijalka**  
 Rakenne oli luode-kaakko-suuntainen ja muodostui kahdesta kivirivistä, jonka kokonaispituus oli 12 m. Kivien halkaisijat vaihtelivat 60 - 100 cm välillä ja ne sijaitsivat korkeudella 3,70 - 2,90 m mpy.  
Rakenteen yläpuolella: DSY4  
Rakenteen alapuolella: DSY6  
Ajoitus: 1800-luvun loppu?  
Kartta: -
- DR10** **Hirsitaso**  
 Rakenne oli luode-kaakko-suuntainen hirsitaso. Hirsiiä oli kaikkiaan neljä kappaletta, joista kolme haljispuolikasta sijaitsi korkeudella 3,40 m mpy luode-kaakko-suunnassa ja yksi neliöhirsi näiden alla koillis-lounais-suunnassa korkeudella 3,24 m mpy.  
Rakenteen yläpuolella: DSY4  
Rakenteen alapuolella: DSY7  
Ajoitus: 1700-luku?  
Kartta: 17, 18
- DR11** **Tiiliseinä-/latomus**  
 Tiiliseinämän säilynyt kokonaispituus oli n. 4 m ja se sijaitsi korkeudella 2,69 – 2,27 m mpy. Tiiliaines oli uudehkoa ja tasalaatuista. Tiilien välissä oli irtohiekkaa. Heti tiilimuurauksen alapuolella alkoi pyöröhirsitaso DR12. Rakenteen yhteydestä koillispuolelta tuli esille muutama 50-60 cm halkaisijaltaan oleva kivi, jotka

mahdollisesti kuuluivat samaan yhteyteen. Rakenne oli luode-kaakko-suuntainen.

Rakenteen yläpuolella: DSY2

Rakenteen alapuolella: DSY3

Ajoitus: 1900-luku

Kartta: -

#### DR13

##### Hirsi- ja lankkurakenne

Kyseessä on hirsi- ja lankkurakenne, jossa osa hirsistä oli luode-kaakko- ja osa koillis-lounais-suuntaisia. Rakenteeseen kuului kaikkiaan neljä pyöröhirttä (Ø 20 cm), joista kahden pisimmän mitat olivat 155 x 20 x 20 cm ja lyhimmän 120 x 20 x 20 cm. Rakenteen lankut olivat huomattavasti huonommin säilyneitä. Pisimmän lankun mitat olivat 109 x 21 x 2-5 cm. Rakenne sijaitsi korkeudella 2,49 - 2,20 m mpy, Koillis-lounais-suuntaisten kahden päällekkäisen hirren alapuolelta tuli vielä kolmas samansuuntainen pyöröhirsi, josta otettiin dendronäyte.

Rakenteen yläpuolella: DSY7

Rakenteen alapuolella: DSY4, DSY6, DSY8

Dendrokronologinen näyte: DN6

Puunäyte: PN2, kimpiastian lauta

Ajoitus: 1700-luku (?)

Kartta: 23

#### DR14

##### Hirsi- ja kivirakenne

Rakenne muodostui kahdesta luode-kaakko-suuntaisesta pyöröhirrestä, joiden väliin jäi n. 50-100 m levyinen tila. Rakenteen molemmissa päissä (kaakko- ja luodepäissä) sijaitsi kaksi vierekkäistä kiveä (Ø 40 cm) ja lisäksi kaakkoispäädyssä vielä lyhyt koillis-lounais-suuntainen hirren katkelma (Ø 20 cm). Rakenteeseen DR14 liittyi myös kolme pientä pystypaalua (Ø 4-6 cm), jotka oli isketty maahan rakenteen lounaisosassa aivan pitkän hirren viereen. Rakenne sijaitsi korkeudella 2,70 - 2,50 m mpy. Todennäköisesti rakenteiden DR15 ja DR16 kanssa samaa rakennekokonaisuutta.

Rakenteen yläpuolella: DSY4, DSY6

Rakenteen alapuolella: DSY7, DSY8

Dendrokronologinen näyte: DN7

Ajoitus: 1700-luvun loppupuoli

Kartta: 24

#### DR15

##### Yksittäinen hirsi

Osittain kaivinkoneen tuhoama pyöröhirsi oli luode-kaakko-suuntainen ja sijaitsi aivan rakenteen DR14 perässä. Hirsi sijaitsi korkeudella 2,90 - 2,70 m mpy. Hirren halkaisija oli n. 17 cm ja pituus 210 m. Puun yhteydessä esiintyi muutamia tiilenkappaleita ja hieman maatunutta lautaa.

Todennäköisesti rakenteiden DR14 ja DR16 kanssa samaa rakennekokonaisuutta.

Rakenteen yläpuolella: DSY4

Rakenteen alapuolella: DSY9

Ajoitus: 1700-luvun loppupuoli

Kartta: 24

#### DR16

##### Hirsiä

Rakenne DR16 oli osittain tuhoutunut, koska aivan rakenteen päällä kulki kaapeleita. Rakenne muodostui neljästä ylemmästä koillis-lounais- ja kahdesta alemmasta luode-kaakko-suuntaisesta pyöröhirrestä. Hirsien halkaisijat olivat n. 20-25 cm. Neljä ylintä hirttä korkeudella 2,80 m mpy oli aseteltu vieretysten vaakatasoon. Näiden alla kulki vielä kaksi hirttä korkeudella 2,60 m mpy. Puiden päällä oli nähtävissä muutamia tiilen paloja.

Rakenteen yläpuolella: DSY4, DSY6



Rakenteen alapuolella: DSY7  
Ajoitus: 1700-luvun loppupuoli  
Kartta: 24

DR17

**Hirsiä ja lankkuja**

Rakenne muodostui kahdesta koillis-lounais-suuntaisesta hirrestä korkeudella 2,70 - 2,50 m mpy ja 2-3 luode-kaakko- ja koillis-lounais-suuntaisesta lankusta korkeudella 2,80 - 2,65 m mpy. Lankkujen paksuus oli n. 5-7 cm ja leveys 14-23 cm. Rakenne oli epämääräinen ja suurin osa siitä oli tuhoutunut ilmeisesti jo aiemmissa kaivutöissä.

Rakenteen yläpuolella: DSY6  
Rakenteen alapuolella: DSY5, DSY7  
Ajoitus: 1700-luvun loppupuoli?  
Kartta: 25

DR18a

**Katkelma kivijalkaa**

Rakenne DR18a oli vaatimaton ja lyhty koillis-lounais-suuntainen kolmen kiven (Ø n. 50 cm) rivi eli mahdollinen kivijalan katkelma korkeudella 3,20 - 2,80 m mpy. Rakenteen alla sijaitsi lautataso ja hirret, DR18b. On todennäköistä, että DR18a on jäännös nuoremasta rakennuskannasta kuin DR18b.

Rakenteen yläpuolella: DSY4/DSY6  
Rakenteen alapuolella: DSY7, DSY8  
Ajoitus: 1800-luku (alku?)  
Kartta: 26

DR18b

**Hirsiä ja lautataso**

Rakenne muodostui kahdesta hirrestä, joista toinen oli koillis-lounais- ja toinen luode-kaakko-suuntainen (korkeus 2,80 - 2,60 m mpy) sekä erittäin maatuneesta luode-kaakko-suuntaisesta lauta(/lankku)tasosta korkeudella 2,90-2,80 m mpy (hirsien päällä). Laudat olivat maatuneita ja ohuita. Rakenteet DR18b, DR8 ja DR19 ovat todennäköisesti samaa rakennetta.

Rakenteen yläpuolella: DSY7, DSY8  
Rakenteen alapuolella: DSY9, DSY10, DSY11, DSY12  
Ajoitus: 1700-luku?  
Kartta: 26

DR19

**Hirsiä ja lankkuja**

Rakenne koostui kymmenestä koillis-lounais-suuntaisesta hirrestä ja lankusta ja ainakin seitsemästä luode-kaakko-suuntaisesta laudasta/lankusta. Hirret sijaitsivat lautojen alla korkeudella 3,00 - 2,80 m mpy ja lautataso korkeudella 3,00 m mpy. Laudat olivat erittäin maatuneita ja paksuudeltaan vain. 1 cm tai alle. Laudat kulkivat hirsien päällä, mutta olivat painuneen myös paikoitellen hirsien väliin. Rakenteen DR19, DR8 ja DR18b ovat todennäköisesti samaa rakennetta.

Rakenteen yläpuolella: DSY4, DSY6  
Rakenteen alapuolella: DSY7  
Ajoitus: 1700-luku  
Kartta: 27

DR20

**Kiviä**

Epämääräinen rakenne muodostui melko hajallaan olevista kivistä (Ø 25-50 cm), joita oli kaikkiaan 14 kappaletta (viisi isompaa). Kivet olivat hajanaisia sijainniltaan (ei varmuutta, oliko yksikään kivi enää alkuperäisellä paikallaan) ja vaikutti siltä, että rakennetta oli aiemmin tuhoutunut kaivutöissä. Kivet sijaitsivat sekoittuneen oloisessa maassa (kivien välissä oli betonilaattoja ja asfaltin kappaleita). Rakennekivet sijaitsivat korkeudella 3,40 - 2,90 m mpy. Rakenne saattaa liittyä kivijalkaan DR9.

Rakenteen yläpuolella: DSY4, DSY6

Rakenteen alapuolella: DSY7, DSY8

Ajoitus: 1800-luvun loppu

Kartta: -

**DR21**

**Hirsiä**

Rakenne muodostui kolmesta luode-kaakko-suuntaisesta maatuneesta hirrestä (Ø 10-15 cm). Hirret olivat säilyneeltä pituudeltaan 80-100 cm pitkiä ja n. 20 cm leveitä ja ne sijaitsivat korkeudella 2,70 - 2,55m mpy. Rakenteeseen liittyi myös muutama kivi (Ø 10-30 cm) ja muutama pala tiiltä. Lisäksi hirsien alla oli katkelmia, mahdollisesti alun perin koillis-lounais-suuntaisista hirsistä.

Rakenteen yläpuolella: DSY5

Rakenteen alapuolella: DSY7, DSY8

Ajoitus: 1600-luvun loppu?

Kartta: 28

**DR22**

**Hirsikehikollinen kaivo**

Rakenne oli neliskulmainen hirsikehikollinen kaivo, jossa salvoksena oli käytetty lohenpyrstösalmosta. Hirsien alapinnoilla oli veistetyt varaukset, joilla hirret oli liitetty toisiinsa erittäin tiiviisti. Lisäksi hirren ulkoseinustat, mukaan luettuna salvoskohdat, oli tiivistetty suurikokoisilla tuohilevyillä (koivutuolta). Rakenteen ulkopuolella sijaitsi muutamia pystypaaluja. Rakenteesta oli säilynyt 7 hirsikertaa ja yhteensä 26 hirttä. Päälimmäiset hirret sijaitsivat n. 3,20 m mpy ja rakenteen pohja korkeudella 1,20 m mpy pohjahiekassa (DSY17). Kaivo oli täytetty ja peitetty isojen kivien sekaisella hienolla hiekalla DSY7/DSY11

Rakenteen yläpuolella: DSY7, DSY11

Rakenteen alapuolella: DSY17

Dendrokronologinen näyte: DN8, DN9, kaakkoisprofiilista

Puunäyte: PN3, tuohinäyte.

Ajoitus: 1700-luvun loppupuoli

Kartta: 29, 30

**DR23**

**Hirsiä ja kiviä, rakennuksen perusta (?)**

Rakenne muodostui kolmesta koillis-lounais-suuntaisesta ja yhdestä luode-kaakko-suuntaisesta maatuneesta pyöröhirrestä. Rakenteen keskellä sijaitsi runsaasti kiviä (Ø 20-90 cm). Osa kivistä oli selkeästi pois alkuperäisiltä paikoiltaan, osa taas paikoillaan muodostaen seinälinjoja, joista toinen oli koillis-lounais-suuntainen ja toinen luode-kaakko-suuntainen. Hirsien yläpinnat olivat korkeudella 3,40 - 3,20 m mpy ja kivet korkeudella 3,40 - 3,10 m mpy.

Rakenteen yläpuolella: DSY4, DSY7

Rakenteen alapuolella: DSY10, DSY11, DSY13

Ajoitus: 1700-luku (alkupuoli?)

Kartta: 31

**DR24**

**Hirsiä ja kiviä, rakennuksen perusta (?)**

Rakenne muodostui yhdestä luode-kaakko-suuntaisesta 18 cm halkaisijaltaan olevasta pyöröhirrestä ja yhdestä koillis-lounais-suuntaisesta hirrestä. Jatkettaessa kaivamista koneella profiilista tuli vielä esille 1-2 samansuuntaista pyöröhirttä, jotka kuuluivat selkeästi samaan rakenteeseen. Rakenteen keskellä oli kiviä, joiden halkaisijat vaihtelivat 10-80 cm välillä. Osa kivistä oli selkeästi pois alkuperäisiltä paikoiltaan, osa taas paikoillaan muodostaen seinälinjoja - rakenteen lounaisosassa kivet muodostivat selvän luode-kaakko-suuntaisen linjan. Hirret sijaitsivat korkeudella 3,60 - 3,40 m mpy ja kivet 3,55 - 3,20 m mpy.

Rakenteen yläpuolella: DSY4

Rakenteen alapuolella: DSY9, DSY10, DSY11, DSY13

Ajoitus: 1700-luku (alkupuoli?)

Kartta: 32

**DR25**

**Puuriukuja**

Epämääräinen rakenne korkeudella n. 2,70 m mpy muodostui kahdesta luode-kaakko-suuntaisesta riu'usta ( $\varnothing$  4 cm), joiden pituus oli 90-160 cm. Riukujen väliin jäi n. 90 cm levyinen tila, jossa oli paksult puuroskaa DSY5. Lisäksi rakenteen kaakkoispäädystä oli hiiltynyt lankku, jonka leveys oli n. 20 cm ja pituus 90 cm + ja koillisosassa 20 cm halkaisijaltaan oleva pyöröhirsi koillis-lounais-suunnassa. Mahdollisesti samaa rakennetta DR21 kanssa (DR21 sijaitsi heti perässä).

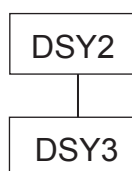
Rakenteen yläpuolella: DSY5

Rakenteen alapuolella: DSY7

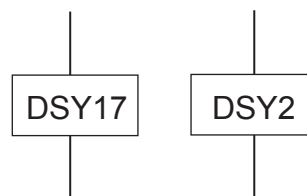
Ajoitus: 1600-luvun loppu?

Kartta: 33

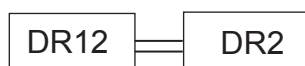
## MATRIISIEN LUKUOHJEET



Yksiköillä on ajallinen ja suora stratigrafinen kontakti



Yksiköillä ei ole ajallista, eikä suoraa fyysistä kontaktia



Yksiköillä on ajallinen ja fyysinen korrelaatio, alun perin sama yksikkö



Yksiköillä on ajallinen korrelaatio, mutta ne ovat eri yksiköitä

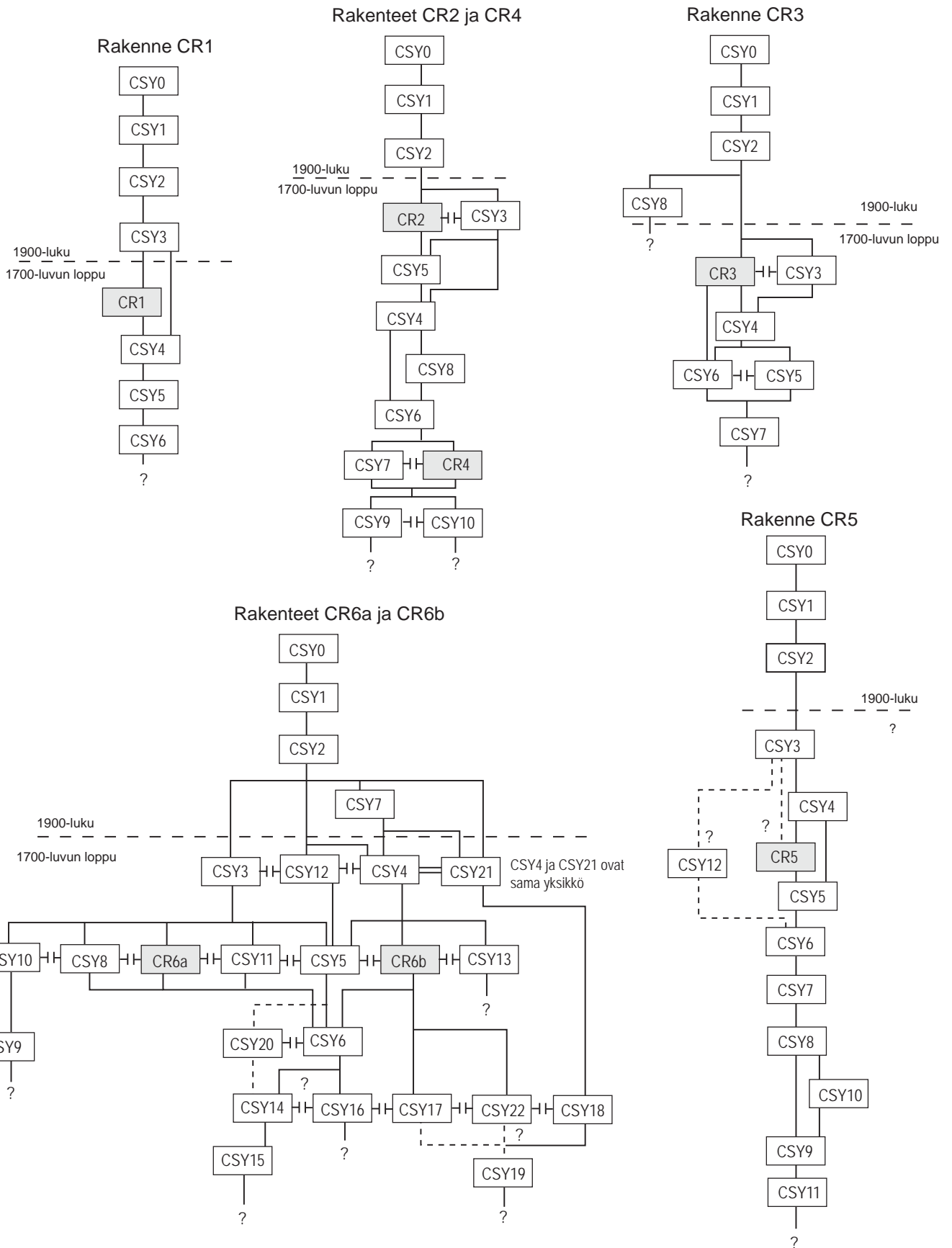


Rajapinta



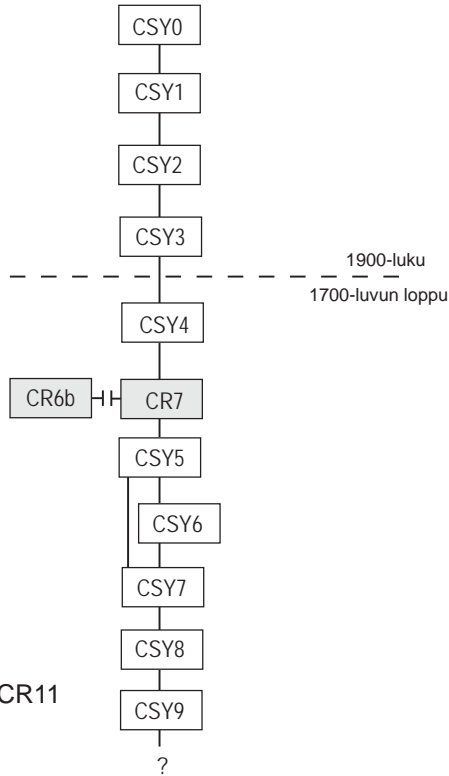
Rakenne

MATRIISIT

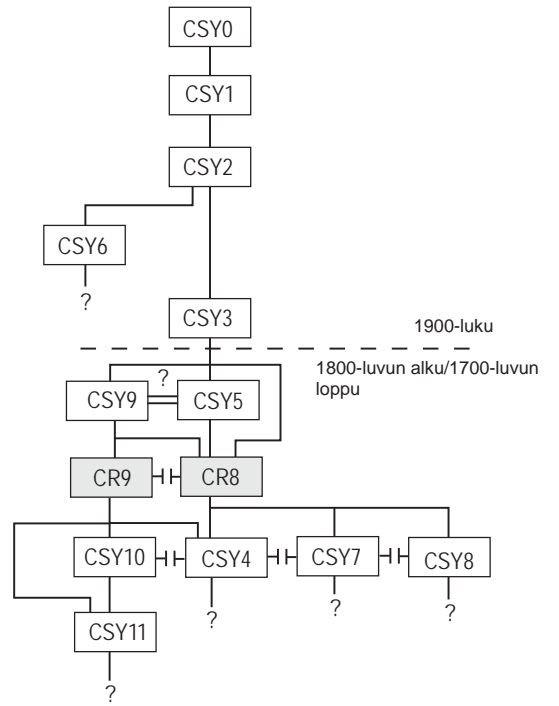


MATRIISIT

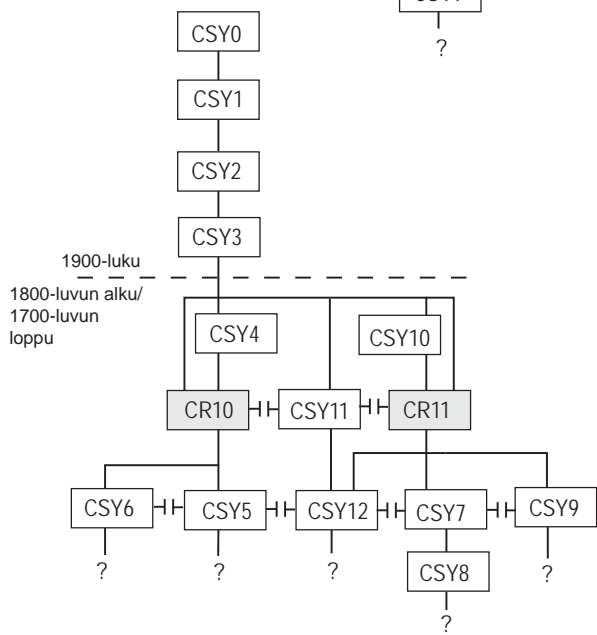
Rakenne CR7



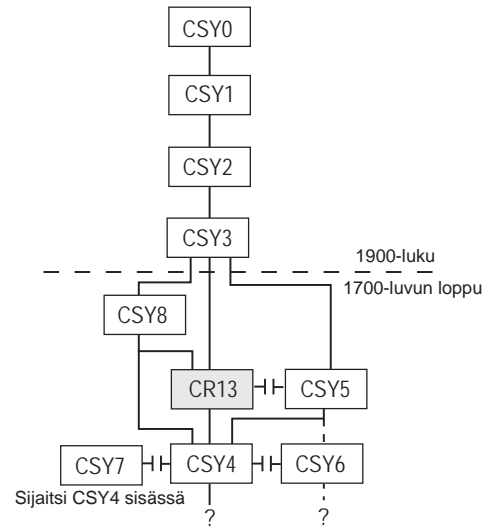
Rakenteet CR8 ja CR9



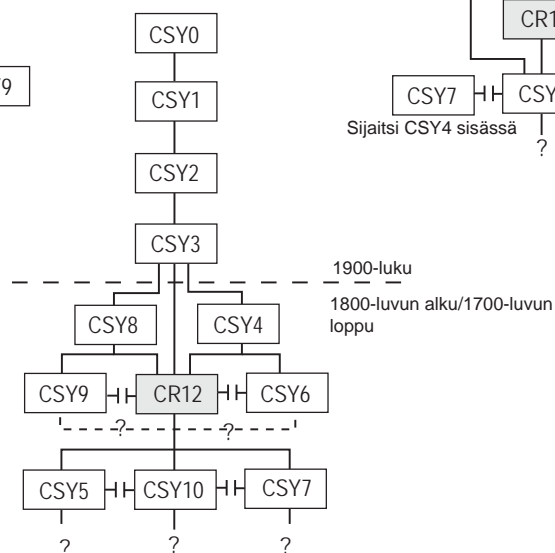
Rakenteet CR10 ja CR11



Rakenne CR13

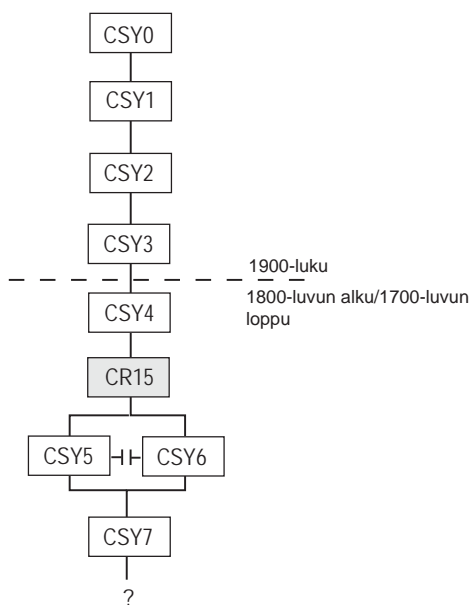


Rakenne CR12

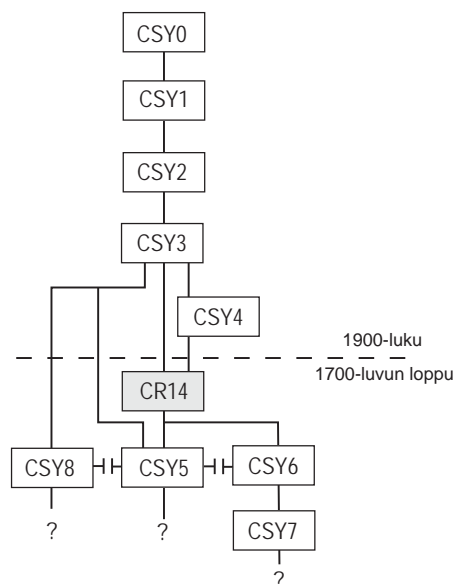


MATRIISIT

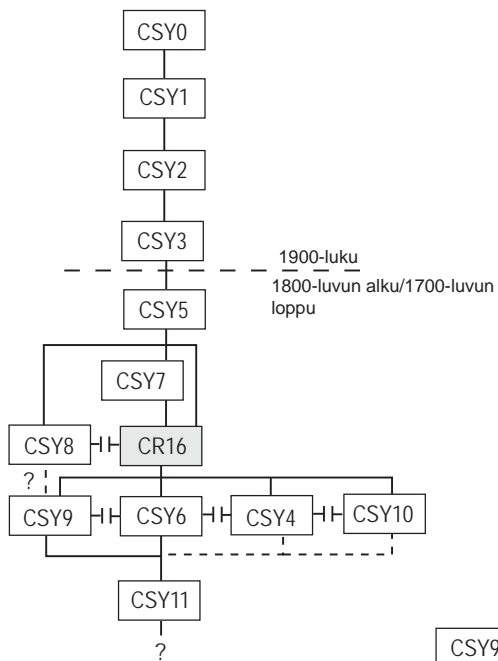
Rakenne CR15



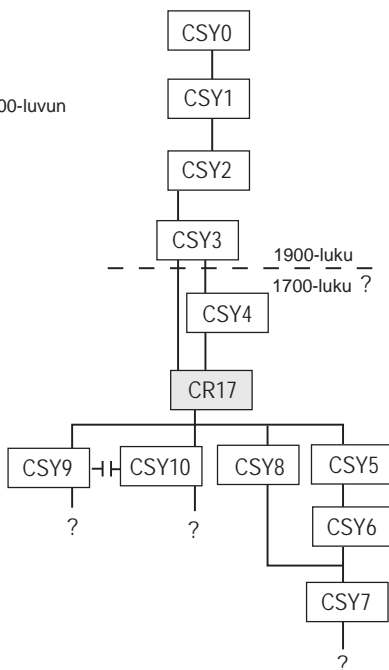
Rakenne CR14



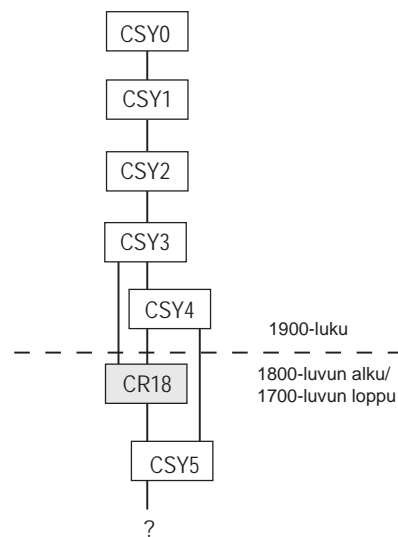
Rakenne CR16



Rakenne CR17

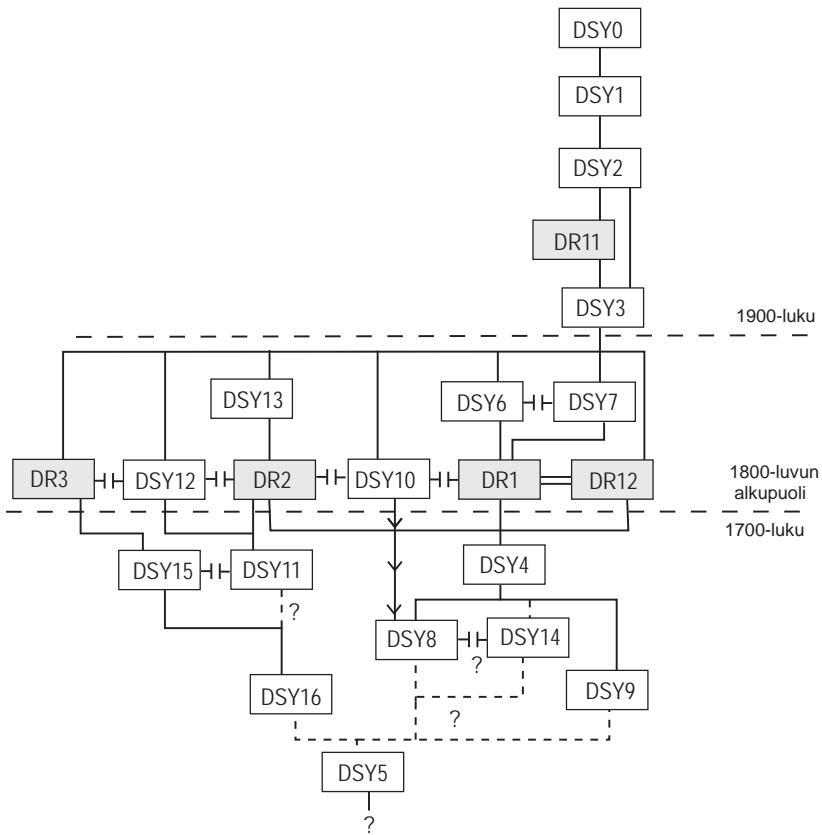


Rakenne CR18

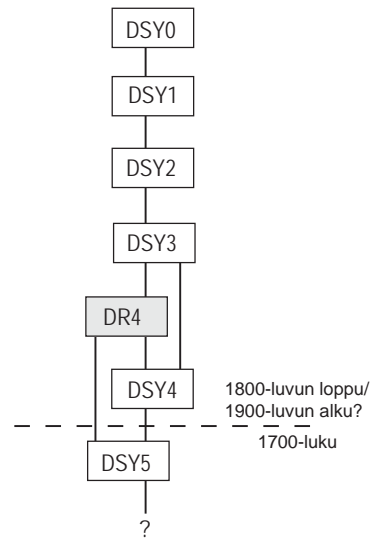


MATRIISIT

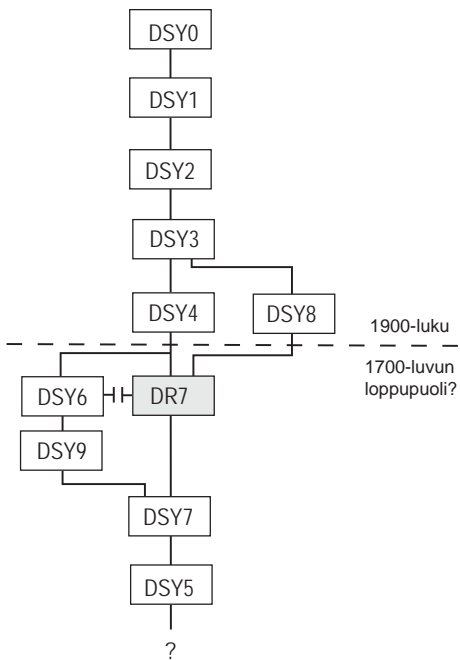
Rakenteet DR1, DR2, DR3, DR11, DR12



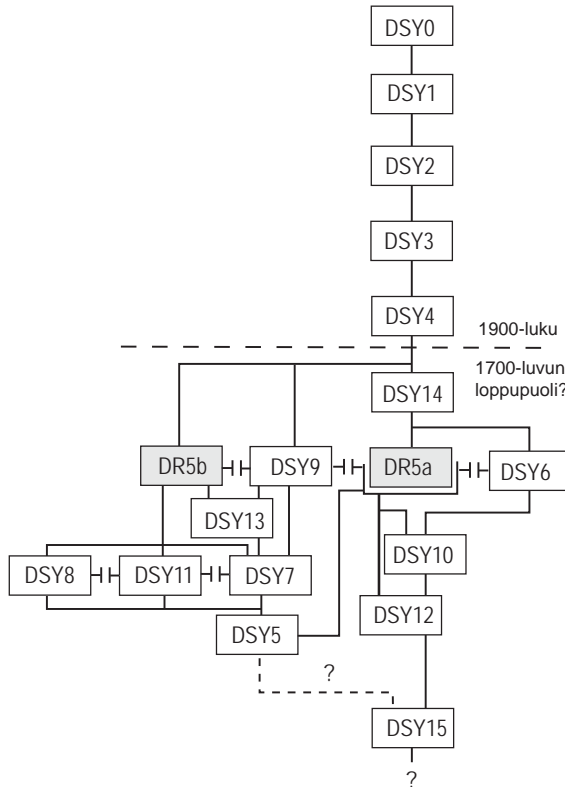
Rakenne DR4



Rakenne DR7



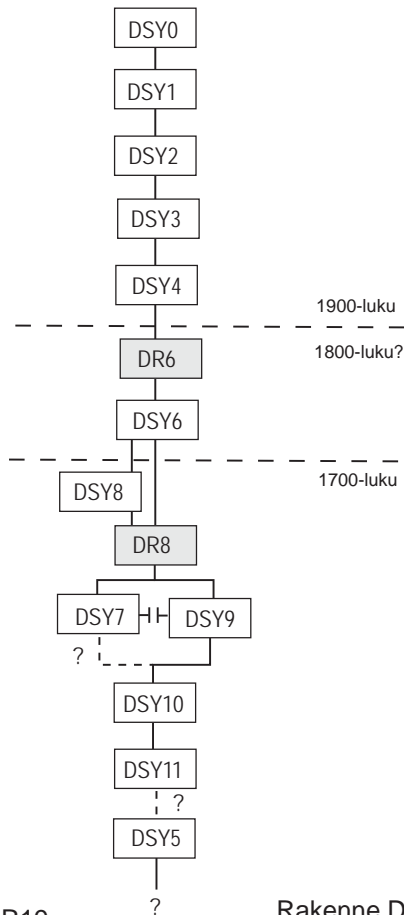
Rakenteet DR5a ja DR5b



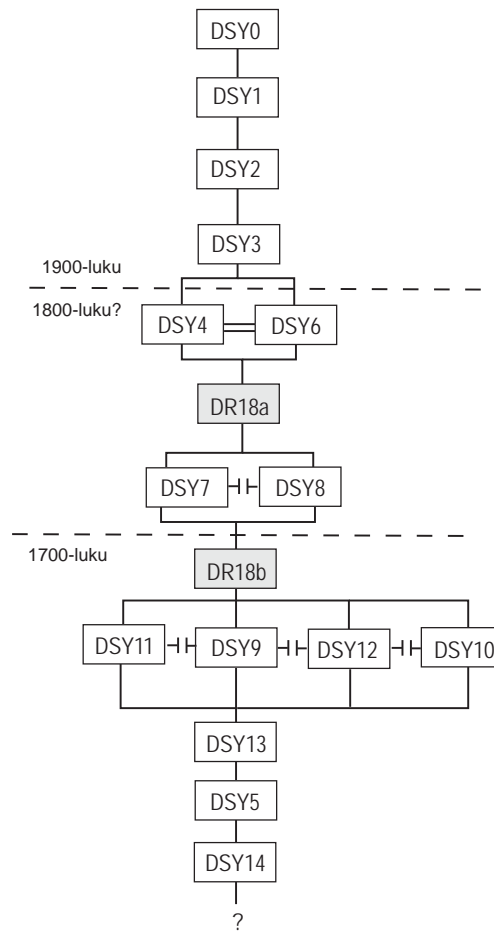


MATRIISIT

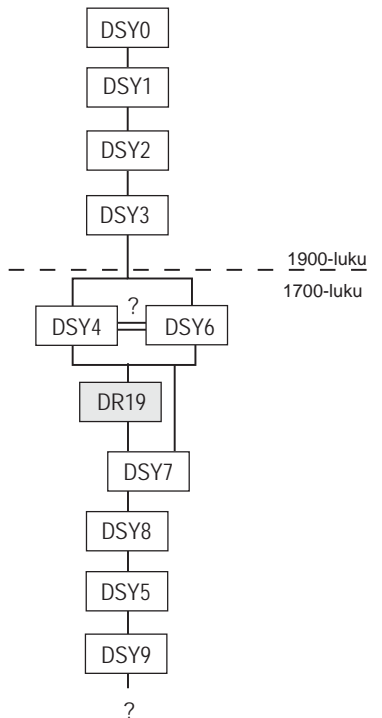
Rakenteet DR6 ja DR8



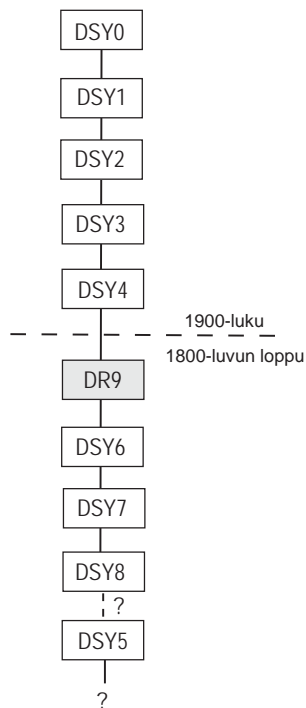
Rakenteet DR18a ja DR18b



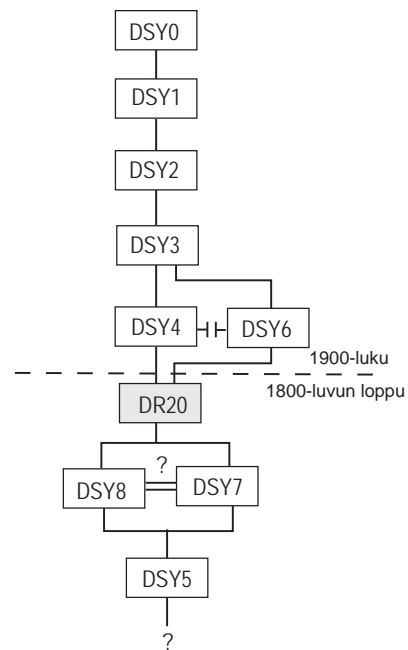
Rakenne DR19



Rakenne DR9

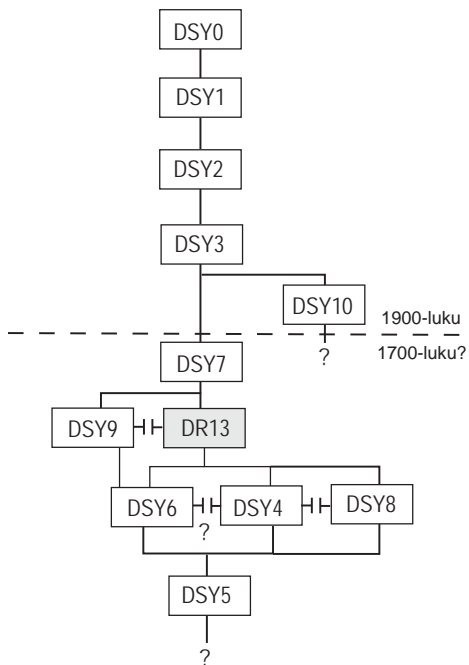


Rakenne DR20

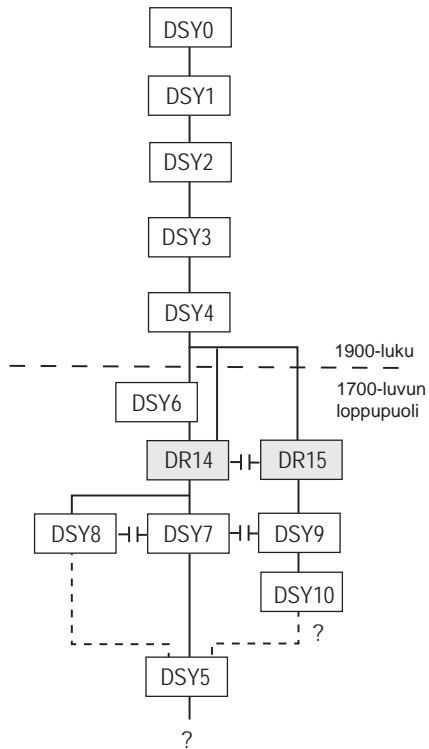


MATRIISIT

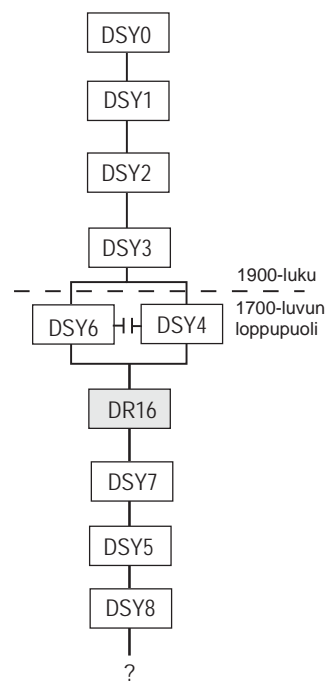
Rakenne DR13



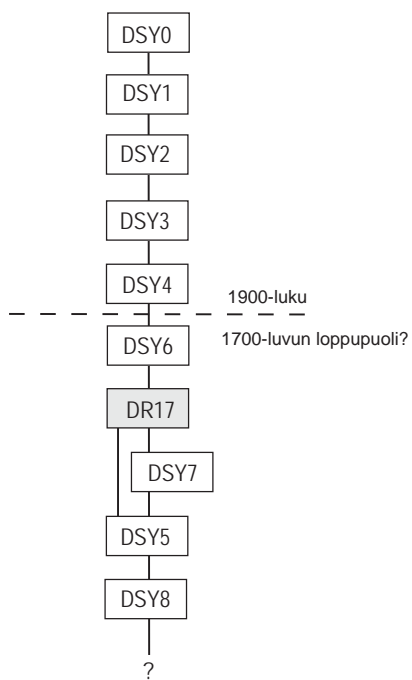
Rakenteet DR14 ja DR15



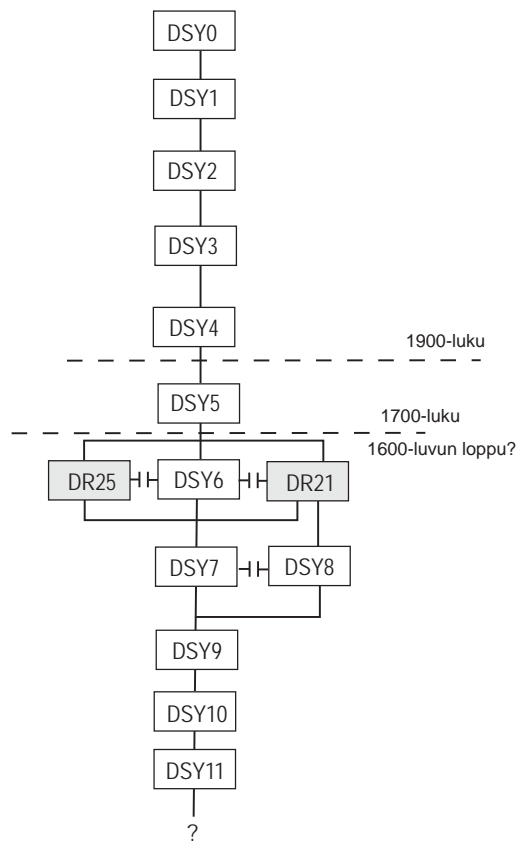
Rakenne DR16



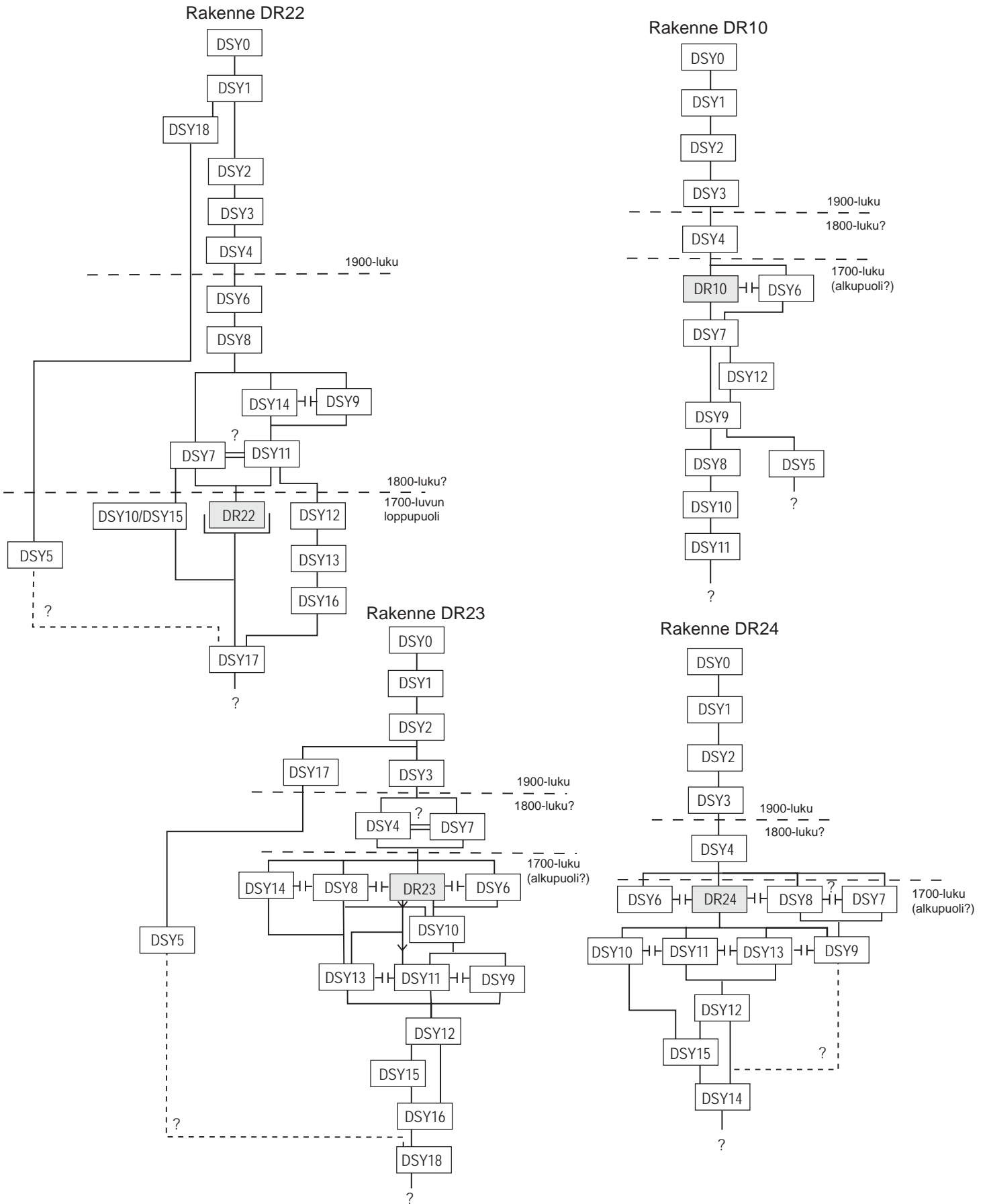
Rakenne DR17



Rakenteet DR21 ja DR25



MATRIISIT



## Esinekuvaluettelo, Oulu, Pakkahuoneenkatu 2009, M. Hyttinen

Kuvanumero	KM_numero	KM_alanumero	Kuva-aihe
1	2009042	42	Kohokuvioitu pala kaakelia. CD-ROM, esinekuvat + Liite 9 (1/7).
2	2009042	46	Yksi reunapala ja kaksi kylkipalaa samasta fajanssiastiasta. CD-ROM, esinekuvat + Liite 9 (1/7).
3	2009042	50	Kolme pientä kylkipalaa samasta kivisaviastiasta. Kahdessa aaltoilevaa urakuviointia. CD-ROM, esinekuvat + Liite 9 (1/7).
4	2009042	53	Kaksi reunapalaa, kaksi kahvan osasta ja kylkipaloja eri astioista. CD-ROM, esinekuvat + Liite 9 (1/7).
5	2009042	54	Lähes kokonainen liitupiipun koppa. Ruotsalainen numeropiippu, N3-leima. CD-ROM, esinekuvat + Liite 9 (1/7).
6	2009042	56	Liitupiipun kopan palanen, kopassa tähtimäinen leima. CD-ROM, esinekuvat.
7	2009042	58	Kahdeksan liitupiipun kopan osasta ja 33 varrenkatkelmaa. CD-ROM, esinekuvat + Liite 9 (2/7).
8	2009042	58	Liitupiipun varrenkatkelma, jossa porattu reikä, käytetty mahdollisesti pillinä. Toisessa varren katkelmassa heikosti erottuvaa aaltomaista kuviointia ja osa tekstistä "Stockholm". CD-ROM, esinekuvat + Liite 9 (2/7).
9	2009042	90	Pieni kylkipala kivisaviastiasta. CD-ROM, esinekuvat.
10	2009042	92	Liitupiipun koppa, varsikanta sekä piipun varsi, jossa veitsellä nyrhitty ura. Koppa mahdollisesti englantilainen ja ajoittuneen v. 1750-1790. CD-ROM, esinekuvat. Liite 9 (2/7).
11	2009042	110	Reuna-, pohja- ja kylkipaloja samasta punasaviastiasta. CD-ROM, esinekuvat + Liite 9 (3/7).
12	2009042	145	Punasaviipiipun varren katkelma. CD-ROM, esinekuvat.
13	2009042	161	Nelikulmaisen pullon pohja, paksuhkoa vihreää lasia. CD-ROM, esinekuvat.
14	2009042	173	Yhteen sopivat kaksi reunapalaa ja kylkipala samasta posliiniastiasta. Ruskeaa ja punaista kukkakoristelua. CD-ROM, esinekuvat + Liite 9 (2/7).
15	2009042	173	Yhteen sopivat kaksi reunapalaa ja kylkipala samasta posliiniastiasta. Reunoilla punaista koristelua. CD-ROM, esinekuvat + Liite 9 (2/7).
16	2009042	179	Kylkipalasia samasta piiposliiniastiasta. CD-ROM, esinekuvat.
17	2009042	182	Pohja- sekä reunapala samasta punasaviastiasta. CD-ROM, esinekuvat + Liite 9 (3/7).
18	2009042	184	Vaaleanvihreää aaltokohokuvioitua lasia samasta, kapeahkosuisesta astiasta. CD-ROM, esinekuva + Liite 9 (3/7).

## Esinekuvaluettelo. Oulu, Pakkahuoneenkatu, Hyttinen 2009

Kuvanumero	KM_numero	KM_alanumero	Kuva-aihe
19	2009042	188	Liitupiipun koppa. Piipussa kolmen kruunun -reliefikoriste. CD-ROM, esine kuvat + Liite 9 (3/7).
20	2009042	188	Liitupiipun koppa. Piipussa kolmen kruunun -reliefikoriste. CD-ROM, esine kuvat + Liite 9 (3/7).
21	2009042	196	Kolme punasavista reunapalaa, pohjapala ja kylkipaloja eri astioista. CD-ROM, esine kuvat.
22	2009042	197	Reliefikoristeinen valtionvaakunapiippu, ruotsalainen. CD-ROM, esine kuvat + Liite 9 (4/7).
23	2009042	197	Reliefikoristeinen valtionvaakunapiippu, ruotsalainen. CD-ROM, esine kuvat + Liite 9 (4/7).
24	2009042	214	Kylki- ja pohjapala samasta posliiniastiasta. CD-ROM, esine kuvat.
25	2009042	254	Airon lapa? CD-ROM, esine kuvat + Liite 9 (7/7).
26	2009042	255	Lohiverkon paino. CD-ROM, esine kuvat + Liite 9 (7/7).
27	2009042	272	Kokonainen liitupiipun koppa, jossa päällä pieni kukkaleima. CD-ROM, esine kuvat + Liite 9 (4/7).
28	2009042	282	Liitupiipun koppa, jonka kannan sivussa epäselvät leimat Toinen mahdoll. monografia kirjaimista "Ji". Englantilainen, 1700-l. alkupuoli. CD-ROM, esine kuvat.
29	2009042	289	Pienuhkön posliinikulhon pohjapalanen. CD-ROM, esine kuvat.
30	2009042	290	Liitupiipun koppa, jonka kannan sivussa epäselvät leimat Toinen leima mahdoll. monografia kirjaimista "Ji". Englantilainen, 1700-l. CD-ROM, esine kuvat.
31	2009042	307	Liitupiipun koppa, joka osittain rikkoontunut päältä. CD-ROM, esine kuvat.
32	2009042	308	Kaksi liitupiipun kopan palasta, jotka ovat ns. simpukkapiipusta. CD-ROM, esine kuvat + Liite 9 (5/7).
33	2009042	315	Punasavikaakelia, jossa toisella pinnalla kellertävänvaalea pinnoite. Toisessa palassa koristeellinen kohokuviointi reunassa. CD-ROM, esine kuvat.
34	2009042	324	Veneen hankapuu. CD-ROM, esine kuvat + Liite 8 (7/7).
35	2009042	336	Punasavinen astiankappale, jossa horisontaalinen kahva ja reunaa. CD-ROM, esine kuvat. Liite 9 (3/7).
36	2009042	339	Puuesine (rukin osa?). CD-ROM, esine kuvat + Liite 9 (7/7).
37	2009042	398	Kaksi musketinkuulaa, lyijyä. CD-ROM, esine kuvat + Liite 9 (5/7).
38	2009042	398	Musketinkuula, josta lohjennut pieni pala pois kyljestä. CD-ROM, esine kuvat + Liite 9 (5/7).

## Esinekuvaluettelo. Oulu, Pakkahuoneenkatu, Hyttinen 2009

Kuvanumero	KM_numero	KM_alanumero	Kuva-aihe
39	2009042	399	Kylkipala posliiniastiasta. CD-ROM, esinekuvat.
40	2009042	412	Liitupiipun varsi, jossa koristelua, rullaleimalla (ympyrä- ja pisteketjut). CD-ROM, esinekuvat + Liite 9 (5/7).
41	2009042	440	Kylkipala posliiniastiasta/esineestä. Ulkopinnalla kohokuviointia ja musta, kiiltävä lasite. CD-ROM, esinekuvat.
42	2009042	442	Samana punasavivadin/lautasen kappaleita; reuna-, pohja- ja kylkipalasia. CD-ROM, esinekuvat + Liite 9 (6/7).
43	2009042	459	Ehjä liitupiipun pesä, ja osa vartta. Pesässä ei ole leimoja. CD-ROM, esinekuvat + Liite 9 (6/7).
44	2009042	460	Liitupiipun palossa tummunut pesä. Huomattavan leveä kanta. CD-ROM, esinekuvat + Liite 9 (6/7).
45	2009042	498	Pohja- ja kylkipala samasta posliinivadista. CD-ROM, esinekuvat.
46	2009042	499	Posliinikupin reuna- ja kylkipalasia. CD-ROM, esinekuvat.
47	2009042	503	Vihreää lasia pulloista ja astioista. Yksi kapea pullonkaula. CD-ROM, esinekuvat + Liite 9 (6/7).
48	2009042	431	Sinikoristeisia posliiniastian paloja. CD-ROM, esinekuvat.
49	2009042	309 ja 42	Punasaviset reliefikoristellut kaakeliitiilet. CD-ROM, esinekuva + Liite 9 (1/7).
50	2009042	331, 354 ja 391	Kivisavikeramiikan kappaleita. CD-ROM, esinekuvat.
51	2009042	442	Yhteen liimattu punasavivati. CD-ROM, esinekuvat + Liite 9 (6/7).



KM2009042:42



KM2009042:46



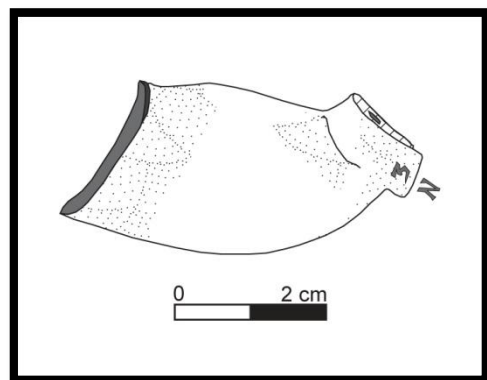
KM2009042:50



KM2009042:53



KM2009042:54



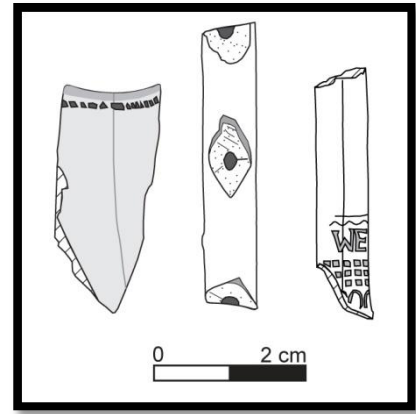
KM2009042:54



KM2009042:58



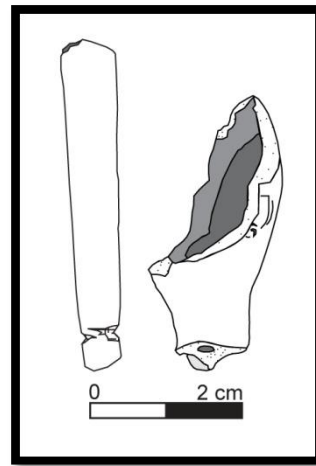
KM2009042:58



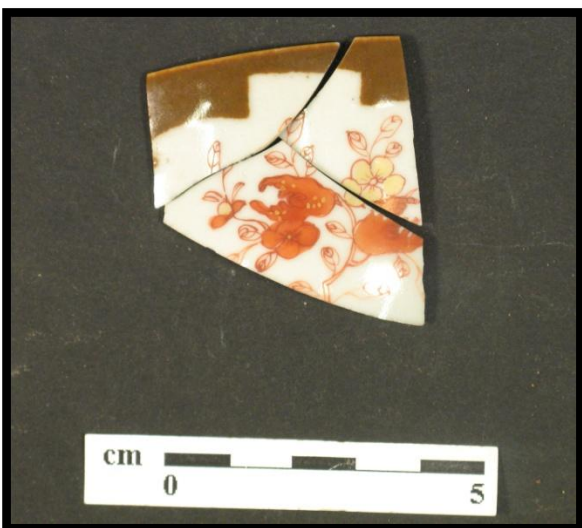
KM2009042:58



KM2009042:92



KM2009042:92



KM2009042:173



KM2009042:173





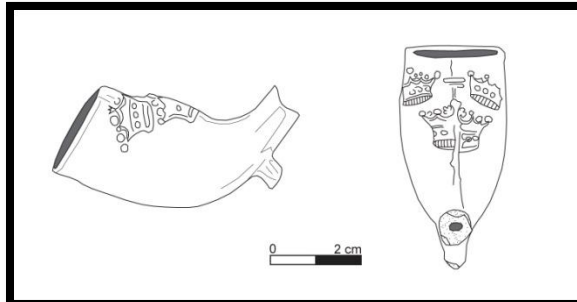
KM2009042:182



KM2009042:184



KM2009042:188



KM2009042:188



KM2009042:188



KM2009042:110



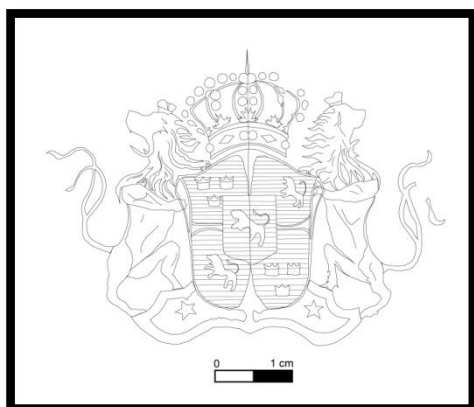
KM2009042:336



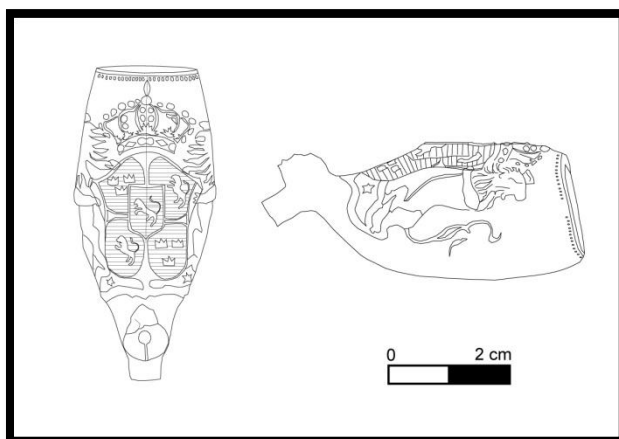
KM2009042:197



KM2009042:197



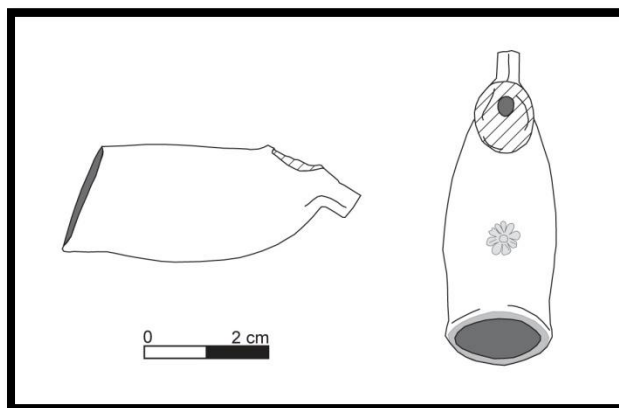
KM2009042:197



KM2009042:197



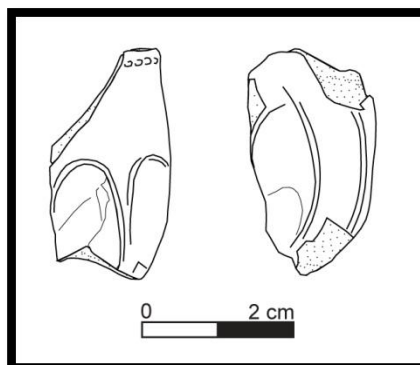
KM2009042:272



KM2009042:272



KM2009042:308



KM2009042:308



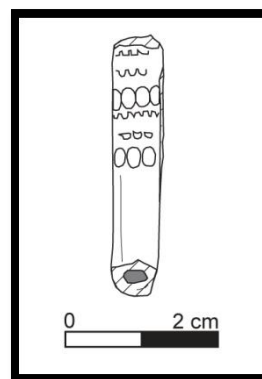
KM2009042:398



KM2009042:398



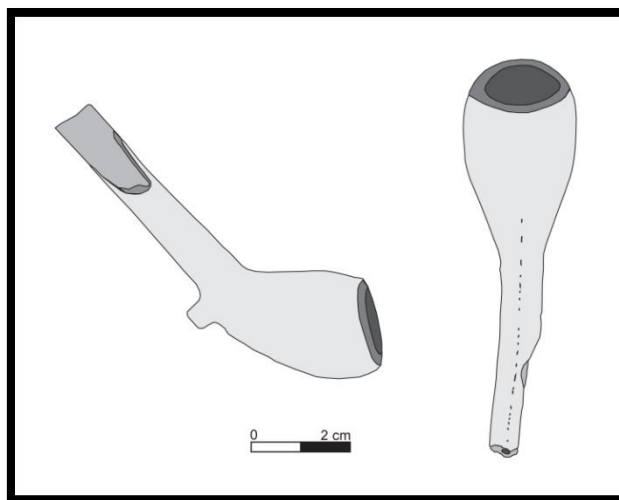
KM2009042:412



KM2009042:412



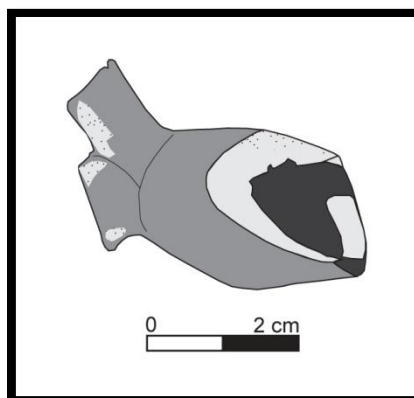
KM2009042:459



KM2009042:459



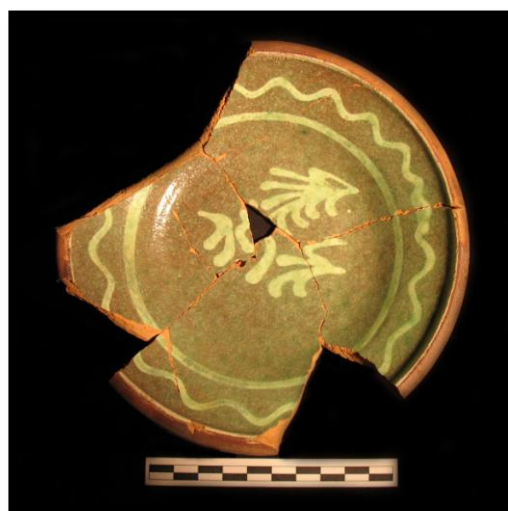
KM2009042:460



KM2009042:460



KM2009042:503



KM2009042:442



KM2009042:339



KM2009042:255



KM2009042:324



KM2009042:254

Kentällä poistetut löydöt, Oulu, Pakkahuoneenkatu, M. Hyttinen 2009										
Kuvanro	Laji	Kunta	Kohde	Pvm	Klo	Aihe	Mitat	Muuta	Kuvaaja	Tyyppi
1	Kentällä poistetut	Oulu	Pakkahuoneenkatu	12.6.	07:56	CR5:n lankku, puoli 1.		Reunat veistetty viistoiksi. Liite 11 (1/4).	MH	digi
2	Kentällä poistetut	Oulu	Pakkahuoneenkatu	12.6.	07:56	CR5:n lankku puoli 2.		Reunat veistetty viistoiksi. Liite 11 (1/4).	MH	digi
3	Kentällä poistetut	Oulu	Pakkahuoneenkatu	12.6.	07:56	CR5:n tiliä, aaltokuvioituja.		Liite 12 (1/1)	TI	digi
4	Kentällä poistetut	Oulu	Pakkahuoneenkatu	17.6.	11:05	CR6a, kimpiastian seinälauta, sisäpuoli.	pit. 84 cm, lev. 14 cm, uran lev. 1 cm ja syvyys 1 cm, uran viereinen ulkoreuna 3 cm	Astian pohjaa varten lautaa oli uran vierestä veistetty kiilamaisesti. Liite 11 (1/4).	MH	digi
5	Kentällä poistetut	Oulu	Pakkahuoneenkatu	17.6.	11:05	CR6a, kimpiastian seinälauta, ulkopuoli.	pit. 84 cm, lev. 14 cm, uran lev. 1 cm ja syvyys 1 cm, uran viereinen ulkoreuna 3 cm	Astian pohjaa varten lautaa oli uran vierestä veistetty kiilamaisesti. Liite 11 (1/4).	MH	digi
6	Kentällä poistetut	Oulu	Pakkahuoneenkatu	18.6.	09:07	CR10 ja CR11, piitä.		Liite 11 (1/4).	MH	digi
7	Kentällä poistetut	Oulu	Pakkahuoneenkatu	22.6.	08:05	CR10 ja CR11, puita rakenteiden alta.		Liite 11 (1/4).	SS	digi
8	Kentällä poistetut	Oulu	Pakkahuoneenkatu	24.6.	12:00	DR3/DSY15:sta kansi/pohja.	Palan halk. 28,5 cm, lev. 5 cm, paks. 2,4 cm	Puutapille liitos 5 cm:n etäisyydestä reunasta, tappi 0,8 cm leveä. Pohjan reunaa oli veistetty kiilamaisesti noin 1,5 cm:n lev. Liite 11 (2/4).	SS	digi
9	Kentällä poistetut	Oulu	Pakkahuoneenkatu	24.6.	14:19	DSY15:sta pohja/kansi.	Halk. 28,2 cm, lev. 14,5 cm, paks. 1,2 cm	Taitavasti veistetty, suorat tasaiset reunat, haljennut puun syiden suuntaisesti. Liite 11 (2/4).	AR	digi

Kentällä poistetut löydöt, Oulu, Pakkahuoneenkatu, M. Hyttinen 2009										
Kuvanro	Laji	Kunta	Kohde	Pvm	Klo	Aihe	Mitat	Muuta	Kuvaaja	Tyyppi
10	Kentällä poistetut	Oulu	Pakkahuoneenkatu	25.6.	09:40	DR5a/DSY5, tynnyrinvanne.	Kaarelle taivutetun vanteen pituus 100 cm ja paks 3 cm, ollut halk. noin 68 cm:n tynnyrin ympärillä	Tynnyriä vasten oleva vanteen sisäpuoli tasaiseksi veistetty. Löytyi tynnyrin DR5a:n lähetyviltä, kuuluu mahd. siihen. Liite 11 (2/4).	SS	digi
11	Kentällä poistetut	Oulu	Pakkahuoneenkatu	29.6.	07:50	DR11, tiiltä.		Liite 12 (1/1).	AR	digi
12	Kentällä poistetut	Oulu	Pakkahuoneenkatu	30.6.	08:40	DR5a, tynnyrin sisällä oleva neliöhirsi.		Liite 11 (2/4).	SS	digi
13	Kentällä poistetut	Oulu	Pakkahuoneenkatu	30.6.	09:26	DR5a, tynnyrin kimpilaudat, sisäpuoli.	Tynnyrin laudat aakkostettu. A: 27x13x2,8 cm; B:25x10x2,8 cm; C:56x17x2,8 cm; D:52x10x2,8 cm; E:36x12x2,8 cm; F:48x14x2,8 cm; G:34x18,5x2,8 cm; H:45x14x2,6 cm; I:34,5x11,5x2,6 cm. Kaikkien lautojen kimpiuran leveys 0,3 cm leveä, sijaitsi 3,8 cm:n etäisyydellä reunasta.	Puulaji tiivistä. Kimpilauta G on puunäyte PN1 (mänty). Liite 11 (2/4).	MH	digi
14	Kentällä poistetut	Oulu	Pakkahuoneenkatu	30.6.	09:28	DR5a, tynnyrin kaksi kimpilautaa, sisäpuolet.	Tynnyrin laudat aakkostettu. A: 27x13x2,8 cm; B:25x10x2,8 cm; C:56x17x2,8 cm; D:52x10x2,8 cm; E:36x12x2,8 cm; F:48x14x2,8 cm; G:34x18,5x2,8 cm; H:45x14x2,6 cm; I:34,5x11,5x2,6 cm. Kaikkien lautojen kimpiuran leveys 0,3 cm leveä, sijaitsi 3,8 cm:n etäisyydellä reunasta.	Puulaji tiivistä. Kimpilauta G on puunäyte PN1 (mänty). Liite 11 (2/4).	MH	digi

Kentällä poistetut löydöt, Oulu, Pakkahuoneenkatu, M. Hyttinen 2009										
Kuvanro	Laji	Kunta	Kohde	Pvm	Klo	Aihe	Mitat	Muuta	Kuvaaja	Tyyppi
15	Kentällä poistetut	Oulu	Pakkahuoneenkatu	30.6.	09:30	DR5a, tynnyrin 2 kimpilautaa, sisäpinta.	Tynnyrin laudat F ja G. F:48 x 14 x 2,8 cm; G:34 x 18,5 x 2,8 cm; Lautojen kimpiuran leveys 0,3 cm leveä, sijaitsi 3,8 cm:n etäisyydellä reunasta.	Kimpilauta G on puunäyte PN1 (mänty). Liite 11 (3/4).	MH	digi
16	Kentällä poistetut	Oulu	Pakkahuoneenkatu	30.6.	09:33	DR5a, tynnyrin kaksi kimpilautaa, ulkopinta.	Tynnyrin laudat F ja G. F:48 x 14 x 2,8 cm; G:34 x 18,5 x 2,8 cm. Lautojen kimpiuran leveys 0,3 cm leveä, sijaitsi 3,8 cm:n etäisyydellä. reunasta.	Kimpilauta G on puunäyte PN1 (mänty). Liite 11 (3/4).	MH	digi
17	Kentällä poistetut	Oulu	Pakkahuoneenkatu	30.6.	09:54	DR5a, tynnyrin alaosan vanteet.	Kolme halkaisijaltaan 58-60 cm:ä olevaa tynnyrin vannetta. Vanteiden paksuus 2-3 cm ja vanteiden sisäpintojen leveys 3 cm, 4,8 cm ja 5,8 cm	Vanteiden sisäpinnat veistetty suoraksi. Vanteiden yhteen sitomista varten vanteen toinen pää veistetty kiilamaisesti noin 18 cm:n pituudelta, sitomisloven syvyys 3 cm. Tynnyrin DR5a alaosan vanteet. Liite 11 (3/4).	SS	digi



Kentällä poistetut löydöt, Oulu, Pakkahuoneenkatu, M. Hyttinen 2009										
Kuvanro	Laji	Kunta	Kohde	Pvm	Klo	Aihe	Mitat	Muuta	Kuvaaja	Tyyppi
18	Kentällä poistetut	Oulu	Pakkahuoneenkatu	30.6.	10:02	DR5a, paksuin vanne.		Sitomislovi. Liite 11 (3/4).	AR	digi
19	Kentällä poistetut	Oulu	Pakkahuoneenkatu	30.6.	10:12	DR5, kuviotiili.		Zigzag-kuvio. Liite 12 (1/1).	SS	digi
20	Kentällä poistetut	Oulu	Pakkahuoneenkatu	2.7.	10:20	DR13, kuviotiili.		Zigzag-kuvio. Liite 12 (1/1).	SS	digi
21	Kentällä poistetut	Oulu	Pakkahuoneenkatu	2.7.	10:35	DR13, kimpiastian lauta, ulkopuoli.	Pit. 17,5 cm, lev. 1,4 cm, paks. 1,5 cm.	Kimpiuran lev. 1,4 cm. Lautaa kaareva leveyssuunnassa. Puunäyte PN2 (mänty). Liite 11 (3/4).	SS	digi
22	Kentällä poistetut	Oulu	Pakkahuoneenkatu	2.7.	10:35	DR13, kimpiastian lauta, sisäpuoli.	Pit. 17,5 cm, lev. 1,4 cm, paks. 1,5 cm.	Kimpiuran lev. 1,4 cm. Lautaa kaareva leveyssuunnassa. Puunäyte PN2 (mänty). Liite 11 (3/4).	SS	digi
23	Kentällä poistetut	Oulu	Pakkahuoneenkatu	2.7.	10:35	DR13, tynnyrin vanne.	Pit. 67 cm, sisäpuolen lev. 2,9 cm, paks. 1,5 cm.	Haljennut. Toinen pää kiilamaiseksi veistetty. Liite 11 (4/4).	SS	digi
24	Kentällä poistetut	Oulu	Pakkahuoneenkatu	2.7.	10:35	DR13 kimpiastian pohja.	Halk. 30 cm, lev. 15 cm, paks. 1,8 cm.	Pohjalevyssä 0,8 cm halkaisijaltaan olevat reiät puutappiliitoksia varten. Reiät 3,5 cm:n etäisyydellä reunasta ja 19 cm:n etäisyydellä toisistaan. Liite 11 (4/4).	SS	digi
25	Kentällä poistetut	Oulu	Pakkahuoneenkatu	2.7.	11:57	DR13, paalu, johon koverrettu reikä.	Suurehkon paalun pit. 68 cm, halk. 6,2 cm. Paalussa porattu halk. 2 cm:n reikä 22,5 cm:n etäisyydellä paalun sahatusta päästä	Paalun toinen pää sahattu, toinen poikki. Reikää koverrettu paalun toiselta puolelta niin, että koverrettu osa + reikä halk. 3 cm. Liite 11 (4/4).	SS	digi

Kentällä poistetut löydöt, Oulu, Pakkahuoneenkatu, M. Hyttinen 2009										
Kuvanro	Laji	Kunta	Kohde	Pvm	Klo	Aihe	Mitat	Muuta	Kuvaaja	Tyyppi
26	Kentällä poistetut	Oulu	Pakkahuoneenkatu	2.7.	11:57	DR13, paalu, johon koverrettu reikä.	Suurehkon paalun pit. 68 cm, halk. 6,2 cm. Paalussa porattu halk. 2 cm:n reikä 22,5 cm:n etäisyydellä paalun sahatusta päästä	Paalun toinen pää sahattu, toinen poikki. Reikää koverrettu paalun toiselta puolelta niin, että koverrettu osa + reikä halk. 3 cm. Liite 11 (4/4).	SS	digi
27	Kentällä poistetut	Oulu	Pakkahuoneenkatu	2.7.	12:00	DR13, koillis-lounaisseinämän alin hirsi, jossa salvos.		Liite 11 (4/4).	MH	digi
28	Kentällä poistetut	Oulu	Pakkahuoneenkatu	2.7.	12:25	DR13, alin hirsi (dendro 6), "lovi puussa".		Liite 11 (4/4).	MH	digi
29	Kentällä poistetut	Oulu	Pakkahuoneenkatu	3.7.	10:00	DR14, paaluja (veistetty puoli).		Liite 11 (4/4).	SS	digi
30	Kentällä poistetut	Oulu	Pakkahuoneenkatu	15.7.	07:58	DR23, kuvioitiiltä.		Laine- ja raitakoristeltua. Liite 12 (1/1).	SS	Digi

Pakkahuoneenkadun esineet ja löydöt, joita ei ole otettu talteen



CR5:n lankku, molemmin puolin. Kuvaaja M. Hyttinen. Liite 10, kuvat 1 ja 2.



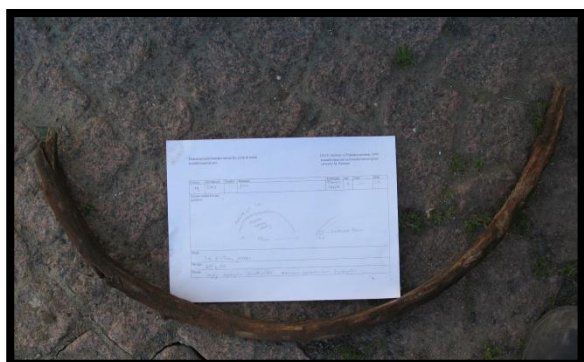
CR6A, kimpiastian seinälauta, sisäpuoli ja ulkopuoli. Kuvaaja M. Hyttinen. Liite 10, kuvat 4 ja 5.



CR10 ja CR11, piitä. Kuvaaja M. Hyttinen.  
Liite 10, kuva 6.



CR10 ja CR11, puita rakenteiden alta. Kuvaaja S. Sala.  
Liite 10, kuva 7.



DR5a, tynnyrin kimpilaudat, sisäpuoli.  
Kuvaaja M. Hyttinen. Liite 10, kuva 13.

DR5a, tynnyrin kimpilaudat, ulkopinta.  
Kuvaaja M. Hyttinen. Liite 10, kuva 15.



DR5a, tynnyrin kaksi kimpilautaa, sisäpinta.  
(Oikeanpuoleisesta PN1). Kuvaaja M. Hyttinen.  
Liite 10, kuva 14.



DR5a, tynnyrin kaksi kimpilautaa, ulkopinta.  
(Oikeanpuoleisesta PN1). Kuvaaja M. Hyttinen.  
Liite 10, kuva 16.



DR5a, tynnyrin vanteet, tynnyrin alaosasta.  
Kuvaaja S. Sala. Liite 10, kuva 17.



DR5a, paksuimman vanteen liitoslovi. Kuvaaja S. Sala,  
Liite 10, kuva 18.



DR13, kimpiastian lauta, ulkopinta (PN2).  
Kuvaaja S. Sala. Liite 10, kuva 21.



DR13, kimpiastian lauta, sisäpinta (PN2).  
Kuvaaja S. Sala. Liite 10, kuva 22.



DR13/DSY5, tynnyrin vanne. Kuvaaja S. Sala. Liite 10, kuva 23.



DR13/DSY5, kimpiastian pohja. Kuvaaja S. Sala. Liite 10, kuva 24.



DR13, koillis-lounaisseinän alin hirsi ja salvo. Kuvaaja M. Hyttinen. Liite 10, kuva 27.



DR13, alin hirsi (DN 6), "lovi" puussa. Kuvaaja M. Hyttinen. Liite 10, kuva 28.



DR13, paalu, jossa koverrettu reikä. Kuvaaja S. Sala. Liite 10, kuvat 25 ja 26.



DR14, paaluja (veistetyt puolet). Kuvaaja S. Sala. Liite 10, kuva 29.

Pakkahuoneenkadun tiilet.



CR5, aaltokoristeltuja tiiliä sekä olkien jättämiä painaumia tiilissä. Kuvaaja T. Ikonen. Liite 10, kuva 3.



DR5, sik-sak-koristeltu tiili. Kuvaaja A. Rajala. Liite 10, kuva 19.



DR11, koristelematon tiili. Kuvaaja A. Rajala. Liite 10, kuva 11.



DR13, sik-sakkoristeltu tiili. Kuvaaja S. Sala. Liite 10, kuva 20.



DR23, aalto- ja raitakoristeltuja tiiliä. Kuvaaja S. Sala. Liite 10, kuva 30.

## KARTTALUETTELO

---

### Tutkimusalueen yleiskartat:

**Kartta 1.** Pakkahuoneenkatu, kaivetut alueet. Mk 1:200.

**Kartta 2.** Pakkahuoneenkatu, dokumentoidut rakenteet. Mk 1:200.

### Tutkimusalueen C profiili- ja tasokartat:

**Kartta 3.** Oulu, Pakkahuoneenkatu. CR2, tasokartta. Mk 1:10. T. Ikonen, 9.6.2009.

**Kartta 4.** Oulu, Pakkahuoneenkatu. CR3, tasokartta. Mk 1:20. T. Ikonen, 11.6.2009.

**Kartta 5.** Oulu, Pakkahuoneenkatu. CR4, tasokartta. Mk 1:10. M. Hyttinen, 11.6.2009.

**Kartta 6.** Oulu, Pakkahuoneenkatu. CR5, tasokartta. Mk 1:10. T. Ikonen, 12.6.2009.

**Kartta 7.** Oulu, Pakkahuoneenkatu. CR8 ja CR9, tasokartta. Mk 1:20. T. Ikonen, 17.6.2009.

**Kartta 8.** Oulu, Pakkahuoneenkatu. CR6a, CR6b, CR7, CR13 ja CR14, tasokartta. Mk 1:50. T. Ikonen ja A. Rajala, 17.–22.6.2009.

**Kartta 9.** Oulu, Pakkahuoneenkatu. CR10 ja CR11, tasokartta. Mk 1:20. T. Ikonen, 18.6.2009.

**Kartta 10.** Oulu, Pakkahuoneenkatu. CR12, tasokartta. Mk 1:20. M. Hyttinen, 18.6.2009.

**Kartta 11.** Oulu, Pakkahuoneenkatu. CR15, tasokartta. Mk 1:20. T. Ikonen, 22.6.2009.

**Kartta 12.** Oulu, Pakkahuoneenkatu. CR16, tasokartta. Mk 1:20. M. Hyttinen ja T. Ikonen, 22.6.2009.

**Kartta 13.** Oulu, Pakkahuoneenkatu. CR17, tasokartta. Mk 1:20. M. Hyttinen ja K. Jylkkä-Karppinen, 22.6.2009.

**Kartta 14.** Oulu, Pakkahuoneenkatu. CR18, tasokartta. Mk 1:20. M. Hyttinen, 24.–25.6.2009.

**Kartta 26.** Oulu, Pakkahuoneenkatu. CR18a ja CR18b, tasokartta. Mk 1:20. M. Hyttinen, 9.6.2009.

**Kartta 27.** Oulu, Pakkahuoneenkatu. CR19, tasokartta. Mk 1:20. T. Ikonen, 8.7.2009.

### Tutkimusalueen D profiili- ja tasokartat:

**Kartta 15.** Oulu, Pakkahuoneenkatu. DR1, tasokartta. Mk 1:20. T. Ikonen, 23.6.2009.

**Kartta 16.** Oulu, Pakkahuoneenkatu. DR2 ja DR3, tasokartta. Mk 1:40. M. Hyttinen ja T. Ikonen 24.–25.6.2009.

**Kartta 17.** Oulu, Pakkahuoneenkatu. DR10, tasokartta. Mk 1:20. M. Hyttinen, 26.6.2009.

**Kartta 18.** Oulu, Pakkahuoneenkatu. DR10, profiilikartta. Mk 1:10. K. Jylkkä-Karppinen, 26.6.2009.

**Kartta 19.** Oulu, Pakkahuoneenkatu. DR7, tasokartta. Mk 1:10. M. Hyttinen, 25.6.2009.

**Kartta 20.** Oulu, Pakkahuoneenkatu. DR6 ja DR8, tasokartta. Mk 1:40. T. Ikonen, 26.6.2009.

**Kartta 21.** Oulu, Pakkahuoneenkatu. DR5a ja DR5b, tasokartta. Mk 1:20. T. Ikonen, 26.6.2009.

**Kartta 22.** Oulu, Pakkahuoneenkatu. DR5a, profiilikartta. Mk 1:10. T. Ikonen, 29.6.2009.

**Kartta 23.** Oulu, Pakkahuoneenkatu. DR13, tasokartta. Mk 1:20. T. Ikonen, 26.6.2009.

**Kartta 24.** Oulu, Pakkahuoneenkatu. DR14, DR15 ja DR16, tasokartta. Mk 1:20. T. Ikonen, 3.7.2009.

**Kartta 25.** Oulu, Pakkahuoneenkatu. DR17, tasokartta. Mk 1:20. T. Ikonen, 6.7.2009.

**Kartta 28.** Oulu, Pakkahuoneenkatu. DR21, tasokartta. Mk 1:10. T. Ikonen, 10.7.2009.

**Kartta 29.** Oulu, Pakkahuoneenkatu. DR22, profiilikartta. Mk 1:10. T. Ikonen, 13.7.2009.

**Kartta 30.** Oulu, Pakkahuoneenkatu. DR22, tasokartta. Mk 1:10. T. Ikonen, 13.7.2009.

**Kartta 31.** Oulu, Pakkahuoneenkatu. DR23, tasokartta. Mk 1:20. T. Ikonen, 15.7.2009.

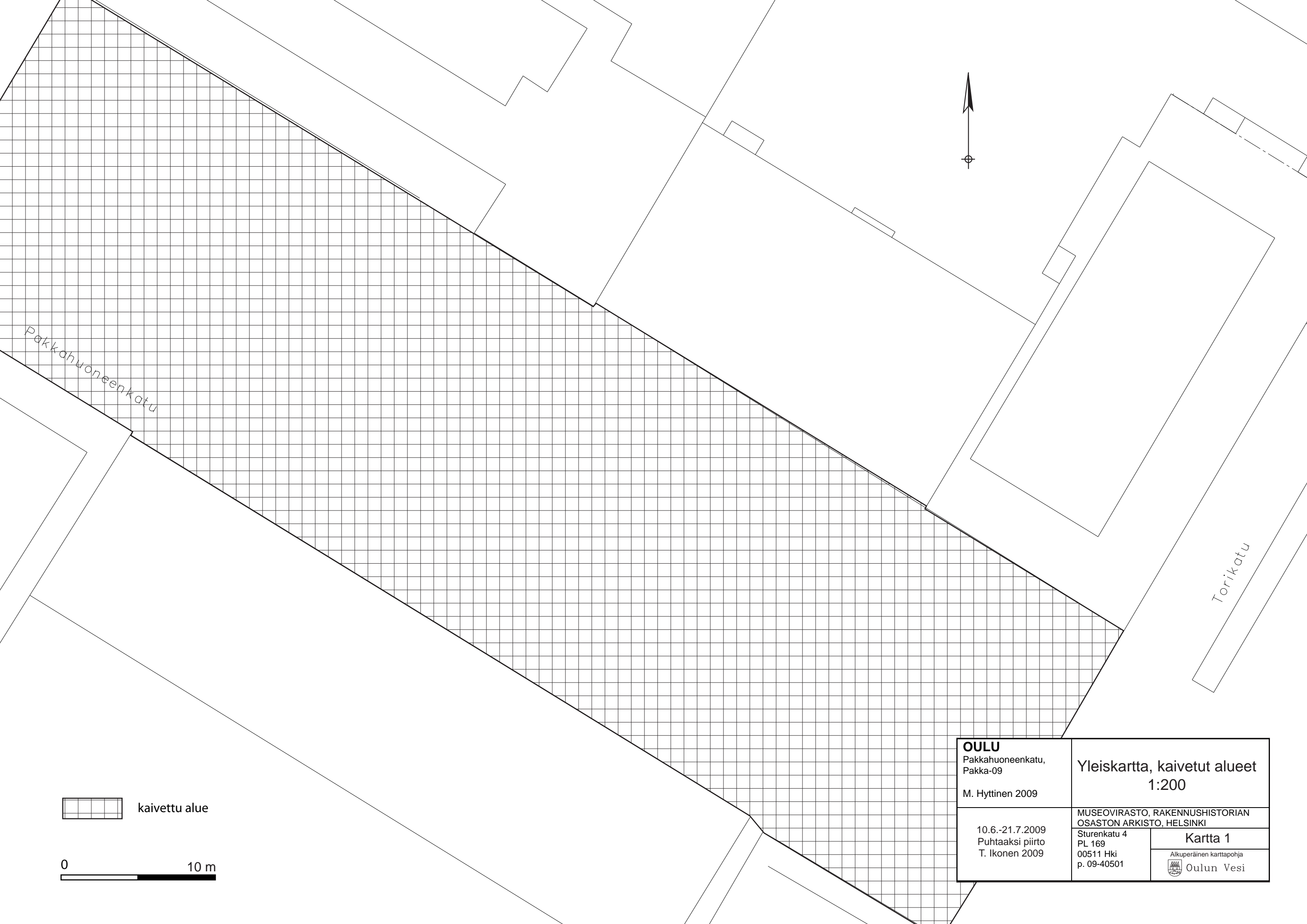
**Kartta 32.** Oulu, Pakkahuoneenkatu. DR24, tasokartta. Mk 1:20. T. Ikonen, 16.7.2009.

**Kartta 33.** Oulu, Pakkahuoneenkatu. DR25, tasokartta. Mk 1:20. M. Hyttinen (hahmotelma), 10.7.2009.



**Tutkimusalueilta dokumentoidut rakenteet asemituna historiallisille kartoille:**

**Kartta 34.** Oulu, Pakkahuoneenkatu, yleiskartta. Mahdollisesti 1700-luvulle ajoittuvat rakenteet asemituna J. J. Wikarin v. 1748 laatimalle kartalle. Mk 1:200. Rakenteiden asemitointi kartalle, T. Ikonen 7.4.2010.



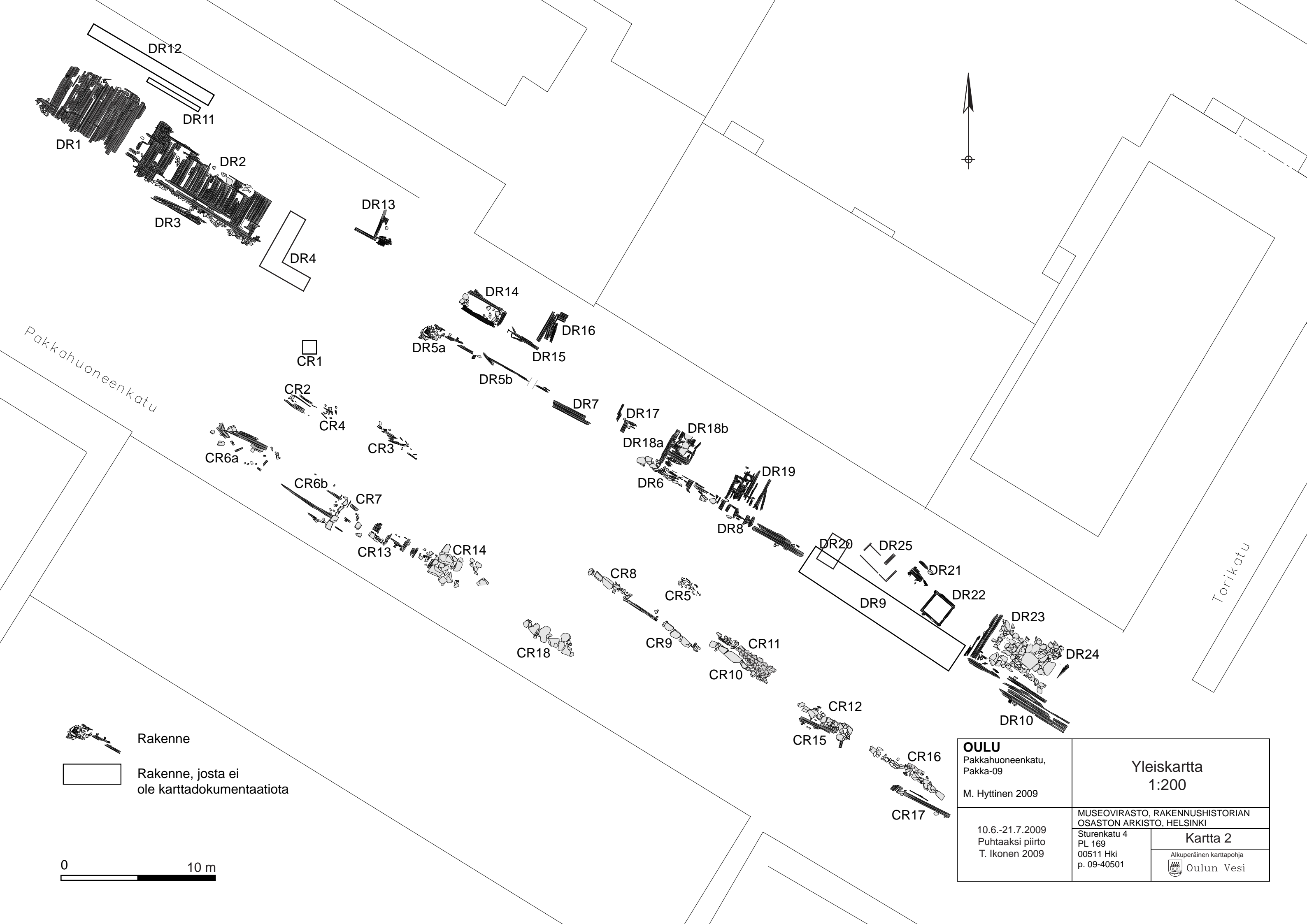
Pakkahuoneenkatu

Torikatu

 kaivettu alue

0  10 m


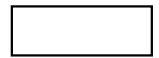
<p><b>OULU</b> Pakkahuoneenkatu, Pakka-09</p> <p>M. Hyttinen 2009</p>	<p><b>Yleiskartta, kaivetut alueet</b> <b>1:200</b></p>	
<p>10.6.-21.7.2009 Puhtaaksi piirto T. Ikonen 2009</p>	<p>MUSEOVIRASTO, RAKENNUSHISTORIAN OSASTON ARKISTO, HELSINKI</p> <p>Sturenkatu 4 PL 169 00511 Hki p. 09-40501</p>	<p><b>Kartta 1</b></p> <p>Alkuperäinen karttapohja  Oulun Vesi</p>



Pakkahuoneenkatu

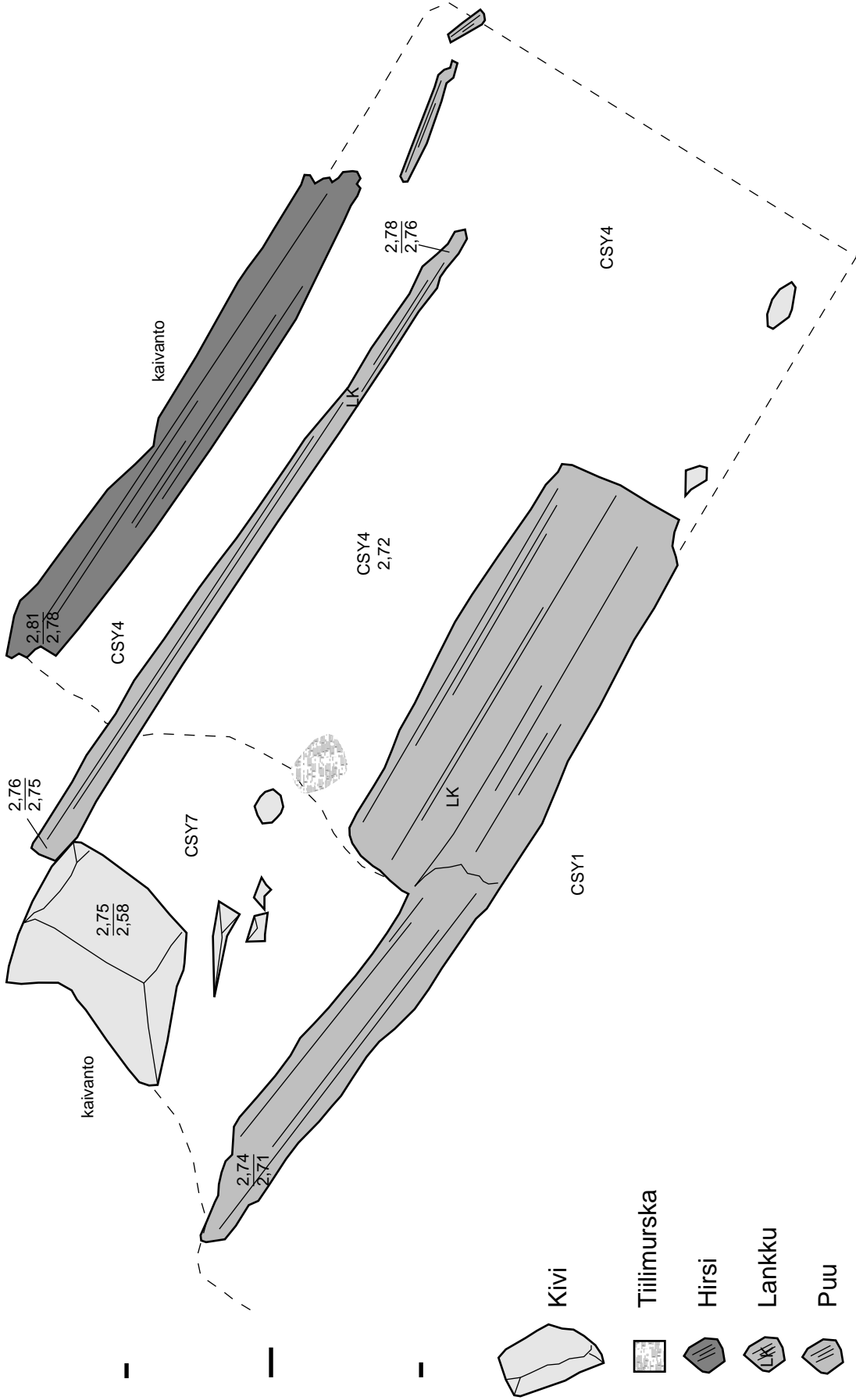
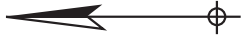
Torikatu



-  Rakenne
-  Rakenne, josta ei ole karttadokumentaatiota

0 10 m

<b>OULU</b> Pakkahuoneenkatu, Pakka-09  M. Hyttinen 2009	<b>Yleiskartta</b> 1:200	
	10.6.-21.7.2009 Puhtaaksi piirto T. Ikonen 2009	MUSEOVIRASTO, RAKENNUSHISTORIAN OSASTON ARKISTO, HELSINKI Sturenkatu 4 PL 169 00511 Hki p. 09-40501

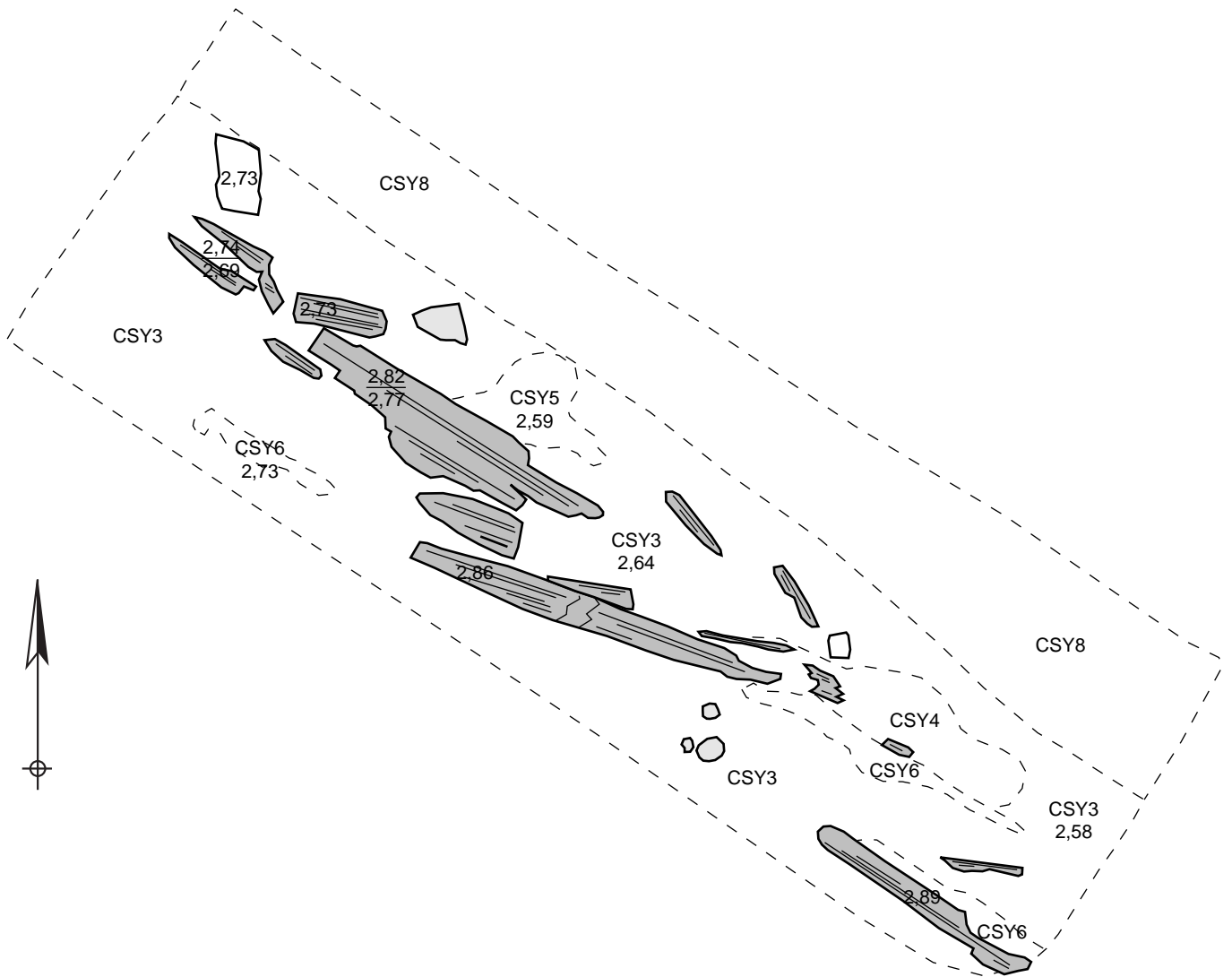


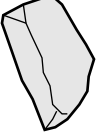


<b>OULU</b> Pakkahuoneenkatu, Pakka-09 M. Hyttinen 2009	<b>MITTAUSDOKUMENTOINTI</b> T. Ikonen 9.6.2009 Puhtaaksi piirto T. Ikonen 2009
--	---

<b>Tasokartta</b> CR2 / Taso 1 1:10	<b>MUSEOVIRASTO, RAKENNUSHISTORIAN</b> OSASTON ARKISTO, HELSINKI Sturenkatu 4 PL 169 00511 Hki p. 09-40501
<b>Kartta 3</b>	

CSY1 Sora  
CSY4 Tummanruskea, mullansekainen hiekka, jossa vaaleanruskean, hienon hiekan linnssejä  
CSY7 Tummanharmaa, hiesunsekainen savi



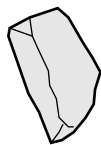
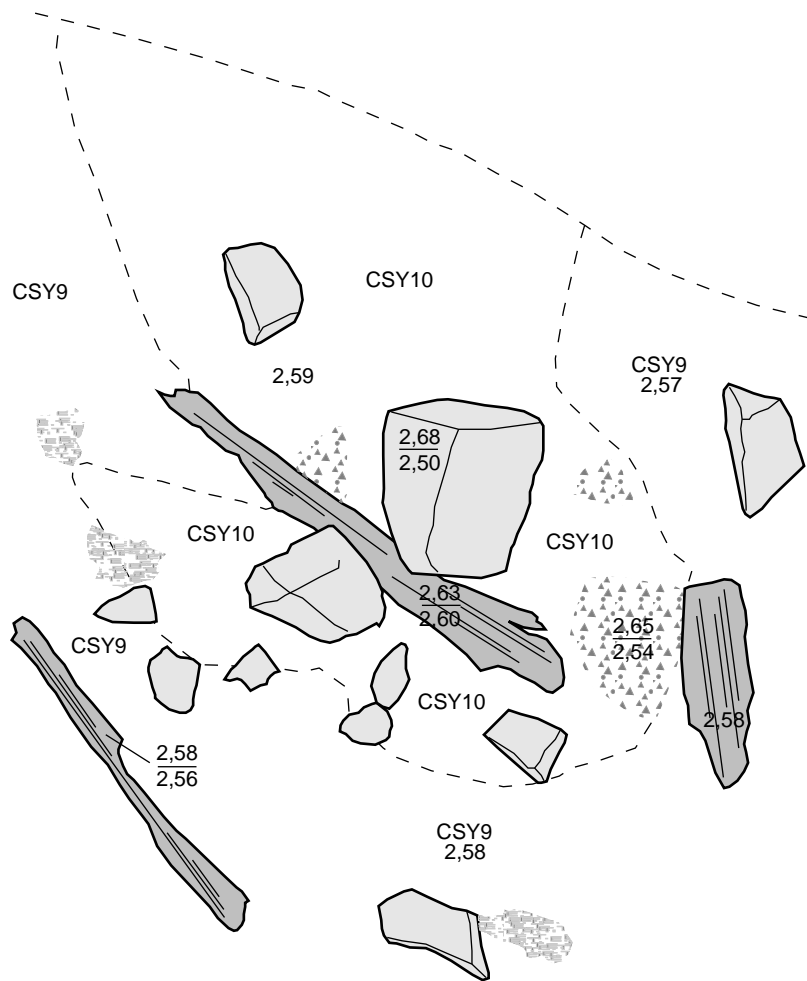


-  Kivi
-  Tiili
-  Puuta

- CSY3 Mullansekainen, keskikarkea, orgaanissekoitteinen hiekka
- CSY4 Puulastukerros
- CSY5 Vaaleanharmaa, hiesunsekainen savimaa
- CSY6 Vaaleanruskea, keskikarkea hiekka
- CSY8 Vaaleankeltainen, hienojakoinen hiekka



<b>OULU</b> Pakkahuoneenkatu, Pakka-09 M. Hyttinen 2009	<b>Tasokartta</b> <b>CR3 / Taso 1</b> <b>1:20</b>	
MITTAUSDOKUMENTOINTI T. Ikonen 11.6.2009 Puhtaaksi piirto T. Ikonen 2009	MUSEOVIRASTO, RAKENNUSHISTORIAN OSASTON ARKISTO, HELSINKI Sturenkatu 4 PL 169 00511 Hki p. 09-40501	<b>Kartta 4</b>



Kivi



Tiili



Tiilimurska



Kovaksi saostunut rautamaa



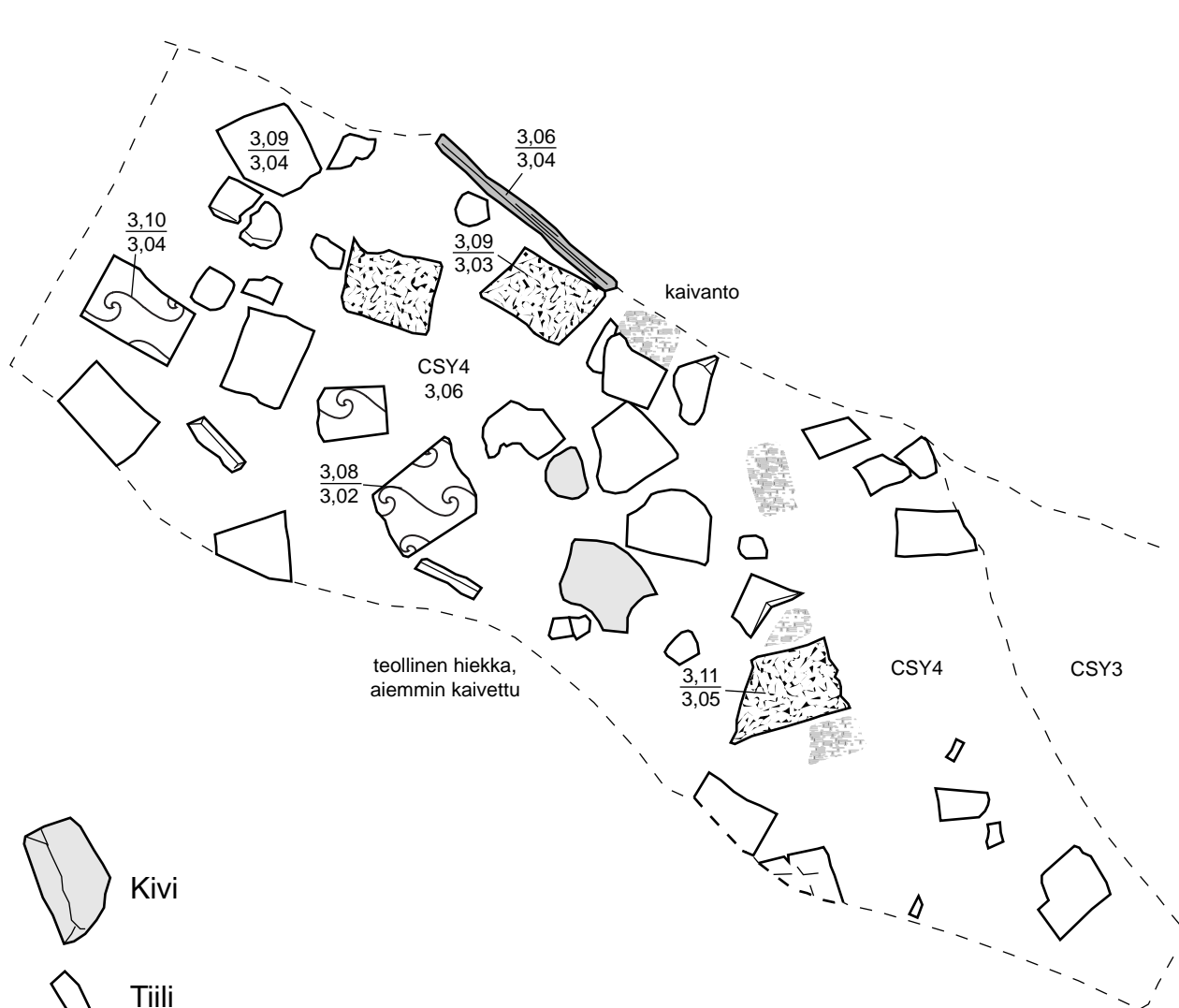
Puuta

CSY9 Tummanharmaa hiesu

CSY10 Oranssinruskea, keskikarkea hiekka



<b>OULU</b> Pakkahuoneenkatu, Pakka-09 M. Hyttinen 2009		<b>Tasokartta</b> <b>CR4 / Taso 1</b> <b>1:10</b>	
MITTAUSDOKUMENTOINTI M. Hyttinen 11.6.2009 Puhtaaksi piirto T. Ikonen 2009		MUSEOVIRASTO, RAKENNUSHISTORIAN OSASTON ARKISTO, HELSINKI Sturenkatu 4 PL 169 00511 Hki p. 09-40501	
		<b>Kartta 5</b>	



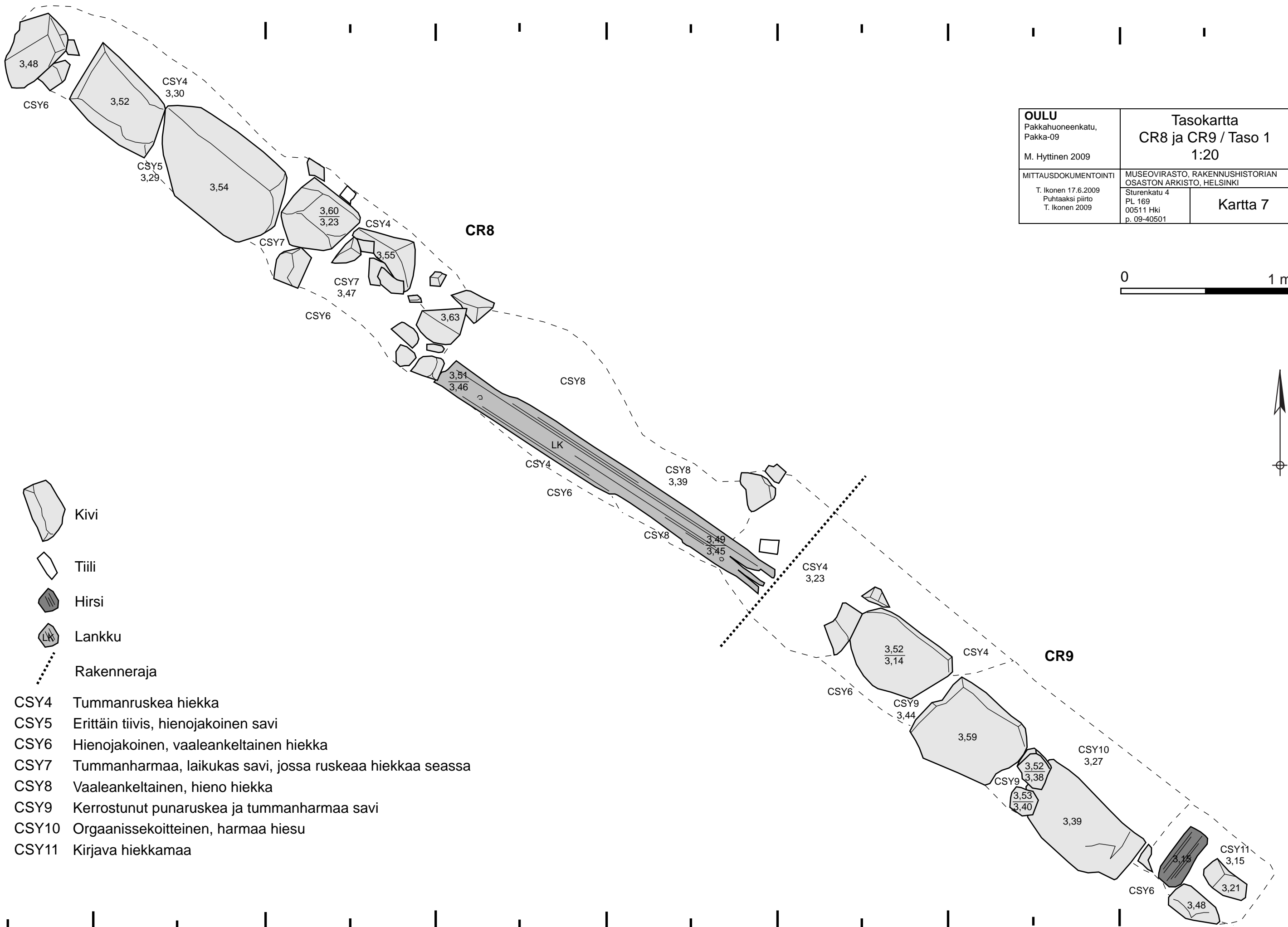
-  Kivi
-  Tiili
-  Tiilimurska
-  Koristetiili
-  Heinäpainaumakuvio tiilessä
-  Puuta

CSY3 Sekoittunut hiekka

CSY4 Ruskea, puolikarkea hiekka

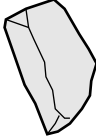




0 0,5 m

<p><b>OULU</b> Pakkahuoneenkatu, Pakka-09 M. Hyttinen 2009</p>	<p><b>Tasokartta</b> <b>CR5 / Taso 1</b> <b>1:10</b></p>	
<p>MITTAUSDOKUMENTOINTI T. Ikonen 12.6.2009 Puhtaaksi piirto T. Ikonen 2009</p>	<p>MUSEOVIRASTO, RAKENNUSHISTORIAN OSASTON ARKISTO, HELSINKI Sturenkatu 4 PL 169 00511 Hki p. 09-40501</p>	<p><b>Kartta 6</b></p>



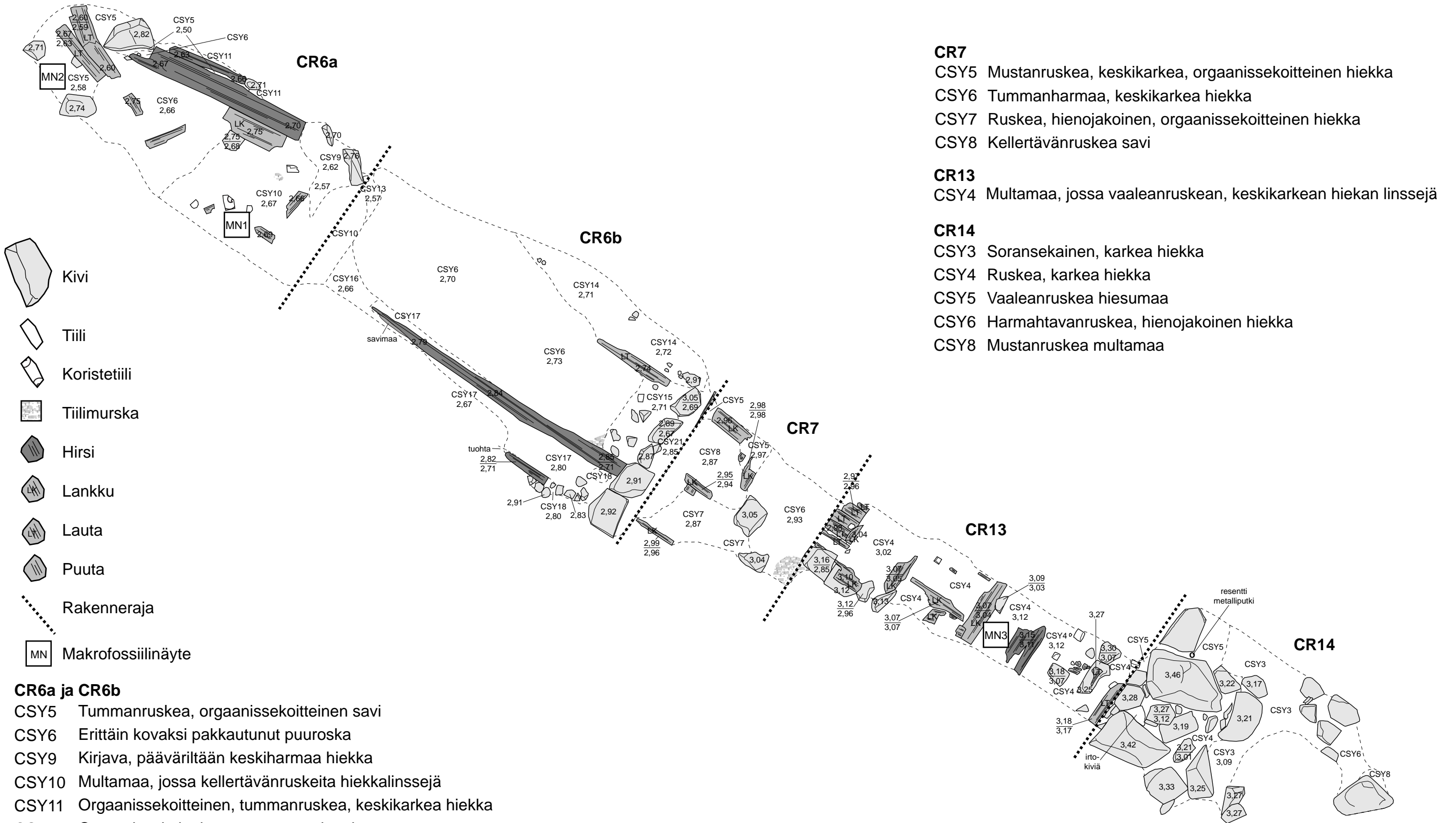
<b>OULU</b> Pakkahuoneenkatu, Pakka-09	<b>Tasokartta</b> <b>CR8 ja CR9 / Taso 1</b> <b>1:20</b>	
M. Hyttinen 2009	MITTAUSDOKUMENTOINTI	
T. Ikonen 17.6.2009 Puhtaaksi piirto T. Ikonen 2009	MUSEOVIRASTO, RAKENNUSHISTORIAN OSASTON ARKISTO, HELSINKI Sturenkatu 4 PL 169 00511 Hki p. 09-40501	<b>Kartta 7</b>



-  Kivi
-  Tiili
-  Hirsi
-  Lankku
-  Rakenneraja

- CSY4 Tummanruskea hiekka
- CSY5 Erittäin tiivis, hienojakoinen savi
- CSY6 Hienojakoinen, vaaleankeltainen hiekka
- CSY7 Tummanharmaa, laikukas savi, jossa ruskeaa hiekkaa seassa
- CSY8 Vaaleankeltainen, hieno hiekka
- CSY9 Kerrostunut punaruskea ja tummanharmaa savi
- CSY10 Orgaanissekoitteinen, harmaa hiesu
- CSY11 Kirjava hiekkamaa





-  Kivi
-  Tiili
-  Koristetiili
-  Tiilimurska
-  Hirsi
-  Lankku
-  Lauta
-  Puuta
-  Rakeneraja
-  Makrofossiilinäyte

**CR6a ja CR6b**

- CSY5 Tummanruskea, orgaanissekoitteinen savi
- CSY6 Erittäin kovaksi pakkautunut puuroska
- CSY9 Kirjava, pääväriltään keskiharmaa hiekka
- CSY10 Multamaa, jossa kellertävänruskeita hiekkalinssejä
- CSY11 Orgaanissekoitteinen, tummanruskea, keskikarkea hiekka
- CSY13 Orgaanissekoitteinen, tummanruskea humusmaa
- CSY14 Tummanruskea, hienojakoinen hiekka, jossa paljon tiilimurskaa seassa
- CSY15 Anturamaa
- CSY16 Tummanruskea, keskikarkea hiekka
- CSY17 Tiivis, läikikäs hiesu
- CSY18 Tummanruskea, orgaanissekoitteinen humusmaa
- CSY21 Vaaleanharmaa hiesu

**CR7**

- CSY5 Mustanruskea, keskikarkea, orgaanissekoitteinen hiekka
- CSY6 Tummanharmaa, keskikarkea hiekka
- CSY7 Ruskea, hienojakoinen, orgaanissekoitteinen hiekka
- CSY8 Kellertävänruskea savi

**CR13**

- CSY4 Multamaa, jossa vaaleanruskean, keskikarkean hiekan linssejä

**CR14**

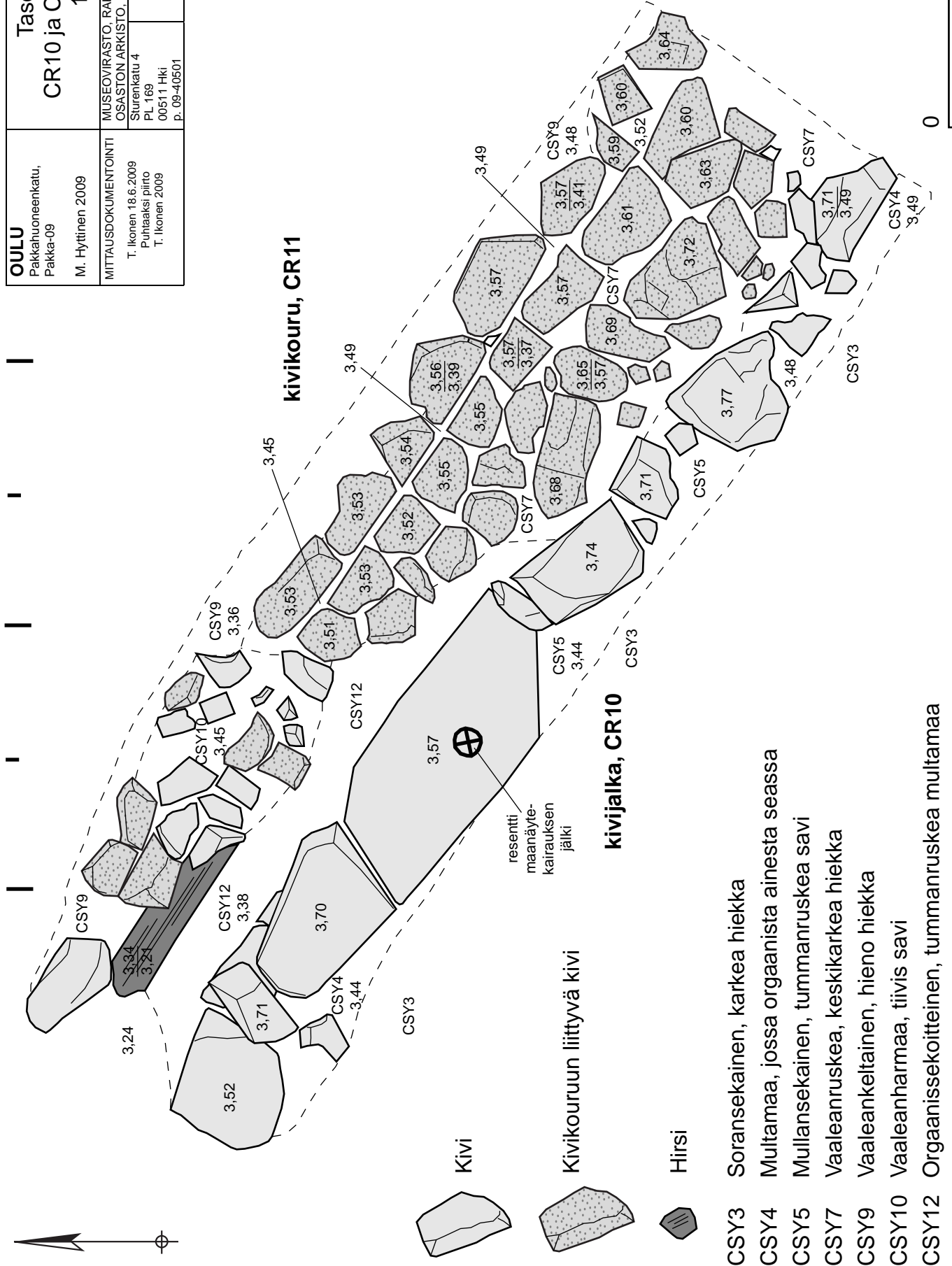
- CSY3 Soransekainen, karkea hiekka
- CSY4 Ruskea, karkea hiekka
- CSY5 Vaaleanruskea hiesumaa
- CSY6 Harmahtavanruskea, hienojakoinen hiekka
- CSY8 Mustanruskea multamaa

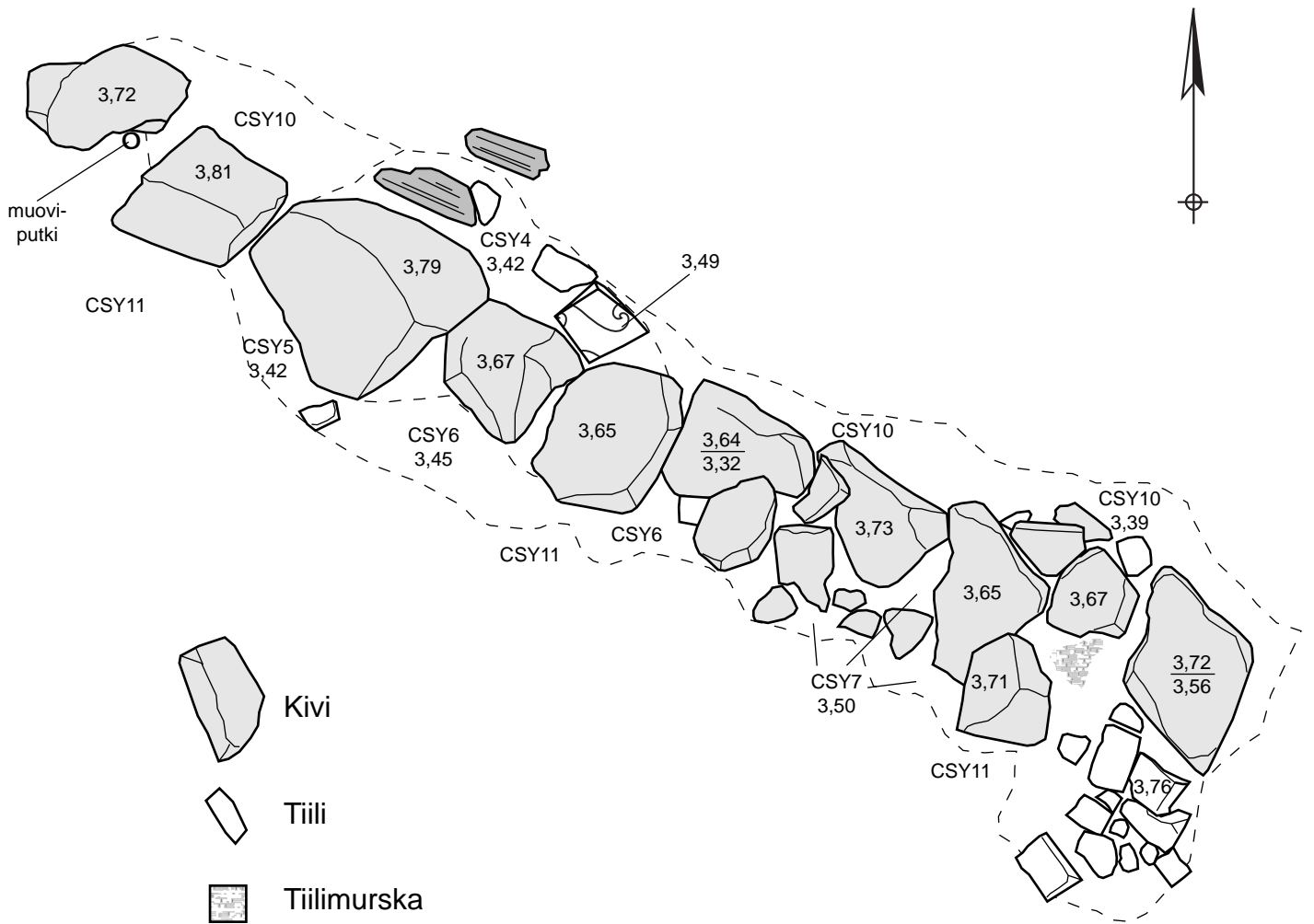


0 2,5 m

<b>OULU</b> Pakkahuoneenkatu, Pakka-09		<b>Tasokartta/1:50</b> <b>CR6a, CR6b, CR7, CR13</b> <b>ja CR14 / Taso 1</b>	
M. Hyttinen 2009			
MITTAUSDOKUMENTOINTI T. Ikonen ja A. Rajala 17.-22.6.2009 Puhtaaksi piirto T. Ikonen 2009		MUSEOVIRASTO, RAKENNUSHISTORIAN OSASTON ARKISTO, HELSINKI Sturenkatu 4 PL 169 00511 Hki p. 09-40501	
		<b>Kartta 8</b>	

<b>OULU</b> Pakkahuoneenkatu, Pakka-09	<b>Tasokartta</b> <b>CR10 ja CR11 / Taso 1</b> <b>1:20</b>
M. Hyttinen 2009	MUSEOVIRASTO, RAKENNUSHISTORIAN OSASTON ARKISTO, HELSINKI
MITTAUSOKUMENTOINTI T. Ikonen 18.6.2009 Puhuaaksi piirto T. Ikonen 2009	<b>Kartta 9</b>
	Sturenkatu 4 PL 169 00511 Hki p. 09-40501





CSY4 Ruskea, keskikarkea, orgaanissekoitteinen hiekka

CSY5 Vaaleanharmaa, tiivis savimaa

CSY6 Tummanruskea, keskikarkea hiekka

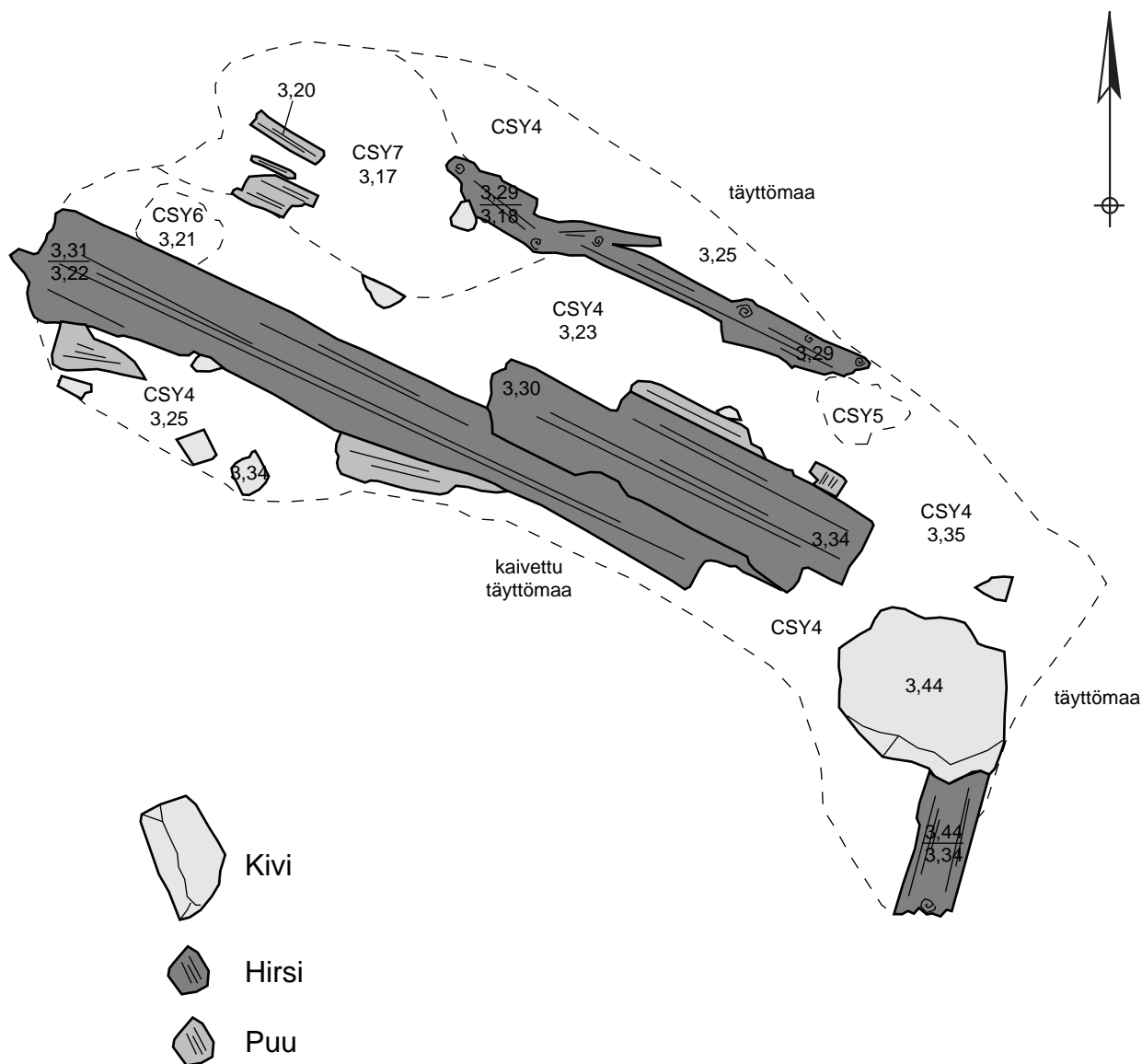
CSY7 Tummanharmaa, tiivis savi

CSY10 Mustanruskea, orgaanissekoitteinen savimaa, jossa hiekkalinssejä

CSY11 Vaaleankeltainen, hienojakoinen hiekka

0 1 m

<b>OULU</b> Pakkahuoneenkatu, Pakka-09	<b>Tasokartta</b> <b>CR12 / Taso 1</b> <b>1:20</b>	
M. Hyttinen 2009		
MITTAUSDOKUMENTOINTI M. Hyttinen 18.6.2009 Puhtaaksi piirto T. Ikonen 2009	MUSEOVIRASTO, RAKENNUSHISTORIAN OSASTON ARKISTO, HELSINKI Sturenkatu 4 PL 169 00511 Hki p. 09-40501	<b>Kartta 10</b>

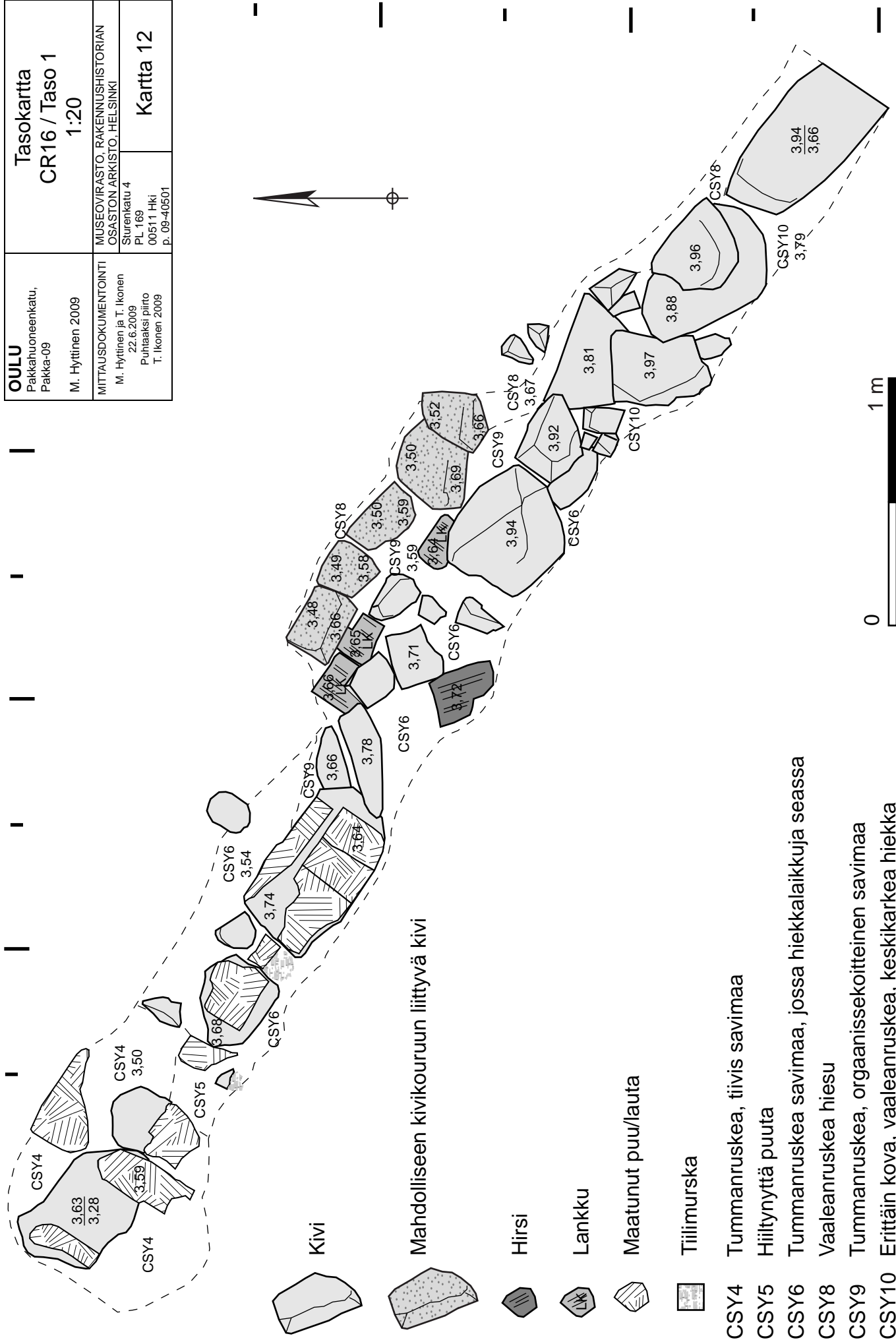


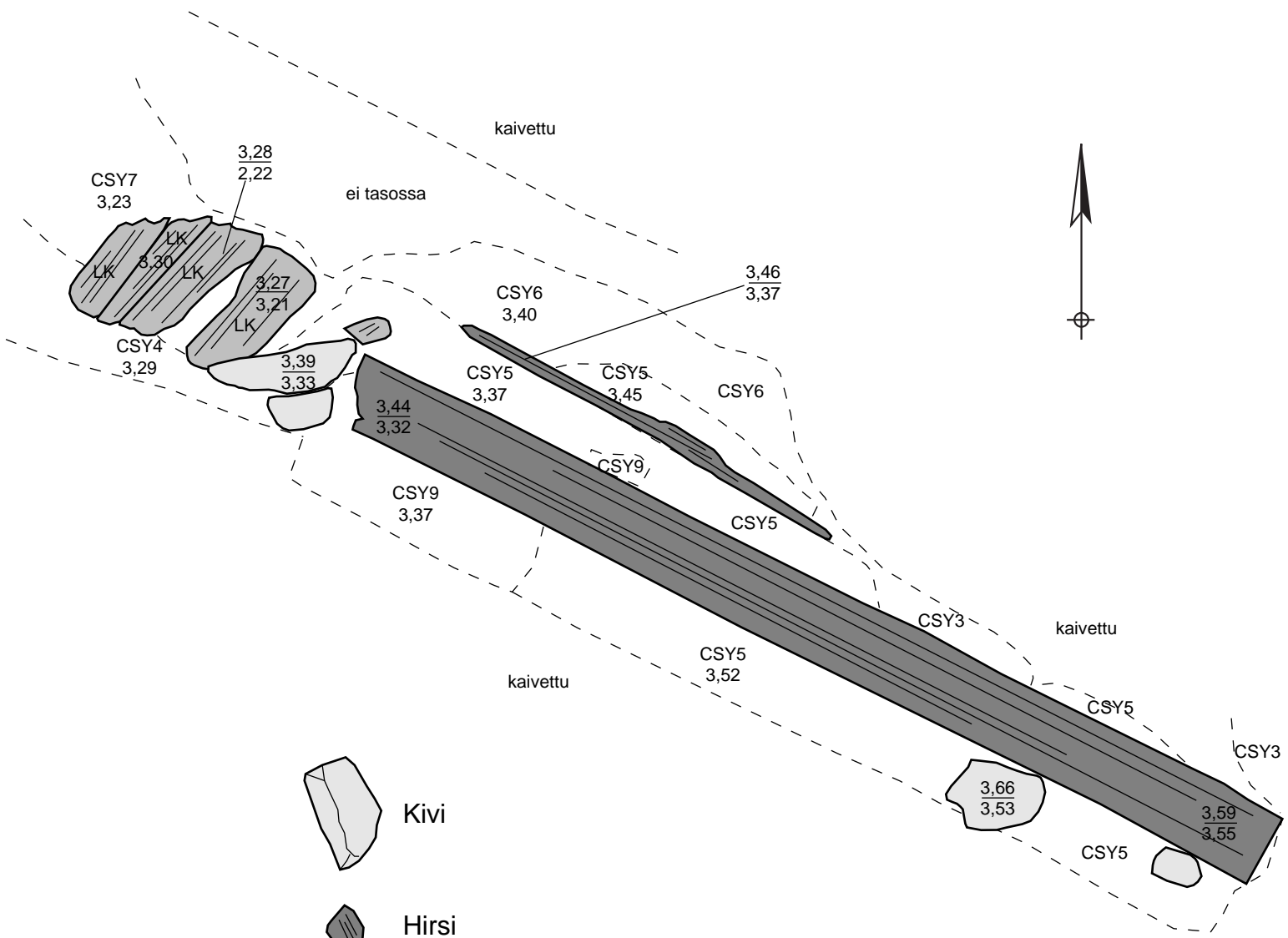
- CSY4 Tummanruskea savimaa, jossa orgaanista ainetta seassa  
 CSY5 Vaaleanharmaa hiesumaa  
 CSY6 Ruskea, keskikarkea hiekka  
 CSY7 Tummanruskea, kova hiekka

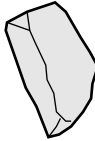



0 1 m

<p><b>OULU</b>          Pakkahuoneenkatu,          Pakka-09          M. Hyttinen 2009</p>	<p>Tasokartta  <b>CR15 / Taso 1</b>          1:20</p>	
<p>MITTAUSDOKUMENTOINTI          T. Ikonen 22.6.2009          Puhtaaksi piirto          T. Ikonen 2009</p>	<p>MUSEOVIRASTO, RAKENNUSHISTORIAN          OSASTON ARKISTO, HELSINKI          Sturenkatu 4          PL 169          00511 Hki          p. 09-40501</p>	<p><b>Kartta 11</b></p>

<b>OULU</b> Pakkahuoneenkatu, Pakka-09 M. Hyttinen 2009	<b>Tasokartta</b> <b>CR16 / Taso 1</b> 1:20
MITTAUSDOKUMENTOINTI M. Hyttinen ja T. Ikonen 22.6.2009 Puhiaaksi piirto T. Ikonen 2009	MUSEOVIRASTO, RAKENNUSHISTORIAN OSASTON ARKISTO, HELSINKI Sturenkatu 4 PL 169 00511 Hki p. 09-40501
	<b>Kartta 12</b>



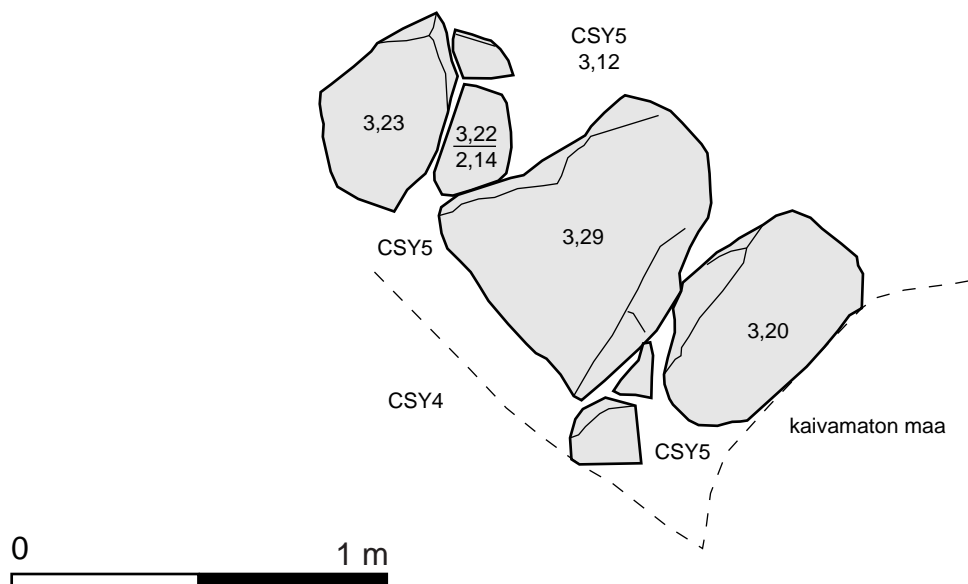


-  Kivi
-  Hirsi
-  Lankku
-  Puu

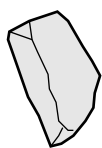
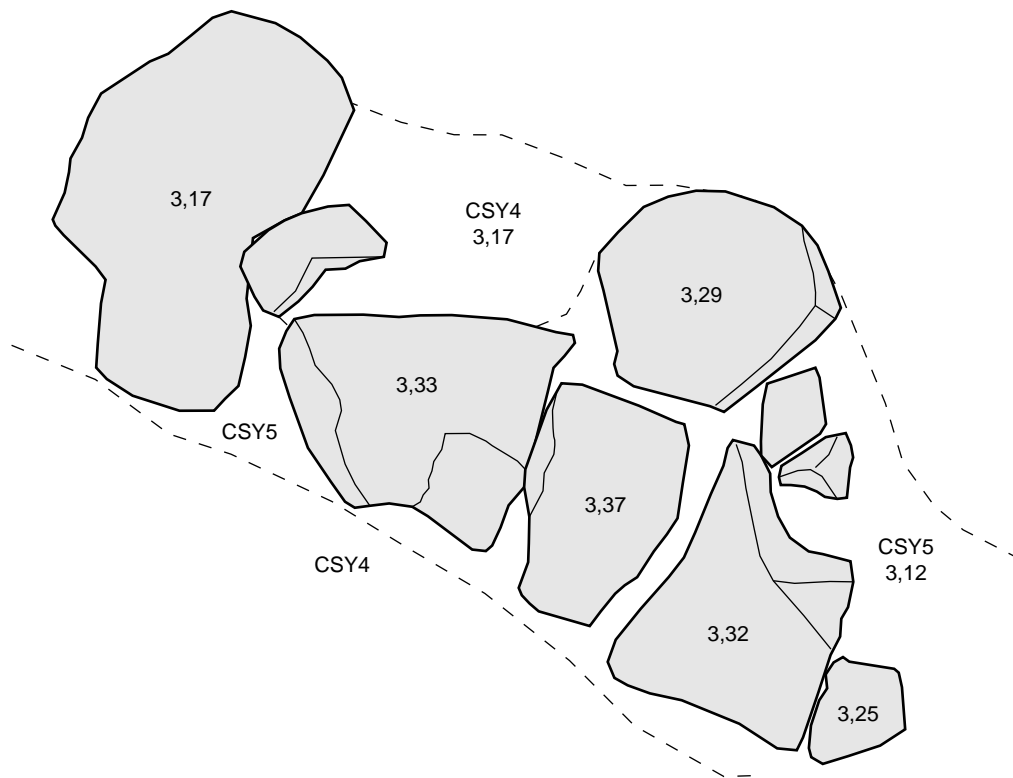
- CSY3 Hienojakoinen, vaaleankeltainen hiekka
- CSY4 Vaaleanruskea hiesu
- CSY5 Punertavanruskea, tiivis savimaa
- CSY6 Tummanruskea multamaa, jossa hiekkalaikkuja
- CSY7 Vaaleanruskea, keskikarkea hiekka
- CSY9 Musta, hiekkainen multamaa



<b>OULU</b> Pakkahuoneenkatu, Pakka-09 M. Hyttinen 2009		<b>Tasokartta</b> <b>CR17 / Taso 1</b> <b>1:20</b>	
MITTAUSDOKUMENTOINTI M. Hyttinen ja K. Jylkkä-Karppinen 22.6.2009 Puhtaaksi piirto T. Ikonen 2009		MUSEOVIRASTO, RAKENNUSHISTORIAN OSASTON ARKISTO, HELSINKI Sturenkatu 4 PL 169 00511 Hki p. 09-40501	
		<b>Kartta 13</b>	



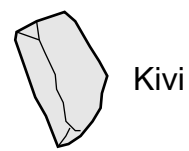
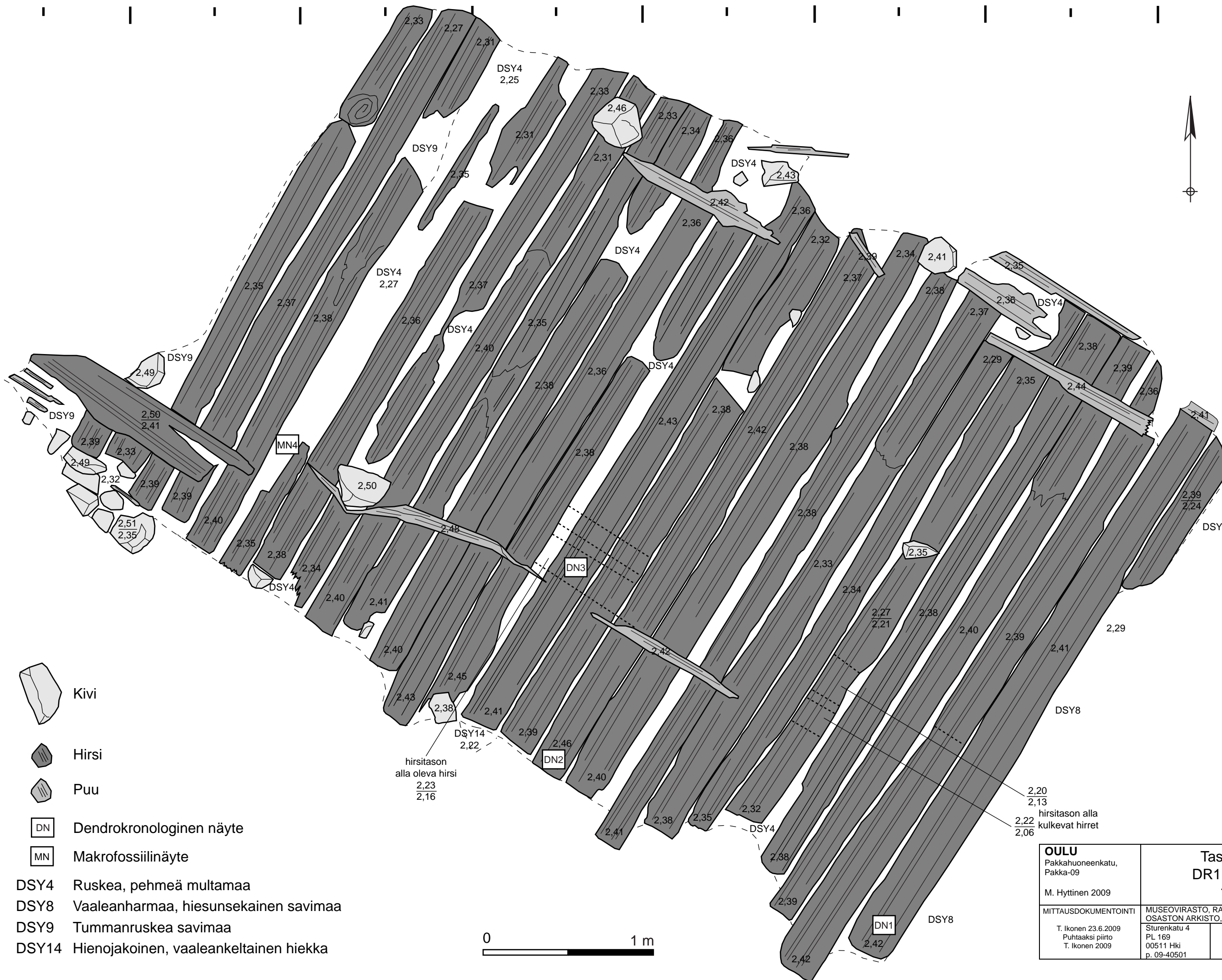
erikseen dokumentoitu



Kivi

CSY4 Sekoittunut hiekkamaa  
CSY5 Tummanruskea savimaa

<b>OULU</b> Pakkahuoneenkatu, Pakka-09 M. Hyttinen 2009		<b>Tasokartta</b> <b>CR18 / Taso 1</b> <b>1:20</b>	
MITTAUSDOKUMENTOINTI M. Hyttinen 24. - 25.6.2009 Puhtaaksi piirto T. Ikonen 2009		MUSEOVIRASTO, RAKENNUSHISTORIAN OSASTON ARKISTO, HELSINKI Sturenkatu 4 PL 169 00511 Hki p. 09-40501	
			<b>Kartta 14</b>



Kivi



Hirsi



Puu



DN Dendrokronologinen näyte



MN Makrofossiilinäyte

DSY4 Ruskea, pehmeä multamaa

DSY8 Vaaleanharmaa, hiesunsekainen savimaa

DSY9 Tummanruskea savimaa

DSY14 Hienojakoinen, vaaleankeltainen hiekka

hirsitason  
alla oleva hirsi  
2,23  
2,16

2,20  
2,13  
hirsitason alla  
kulkevat hirret  
2,22  
2,06

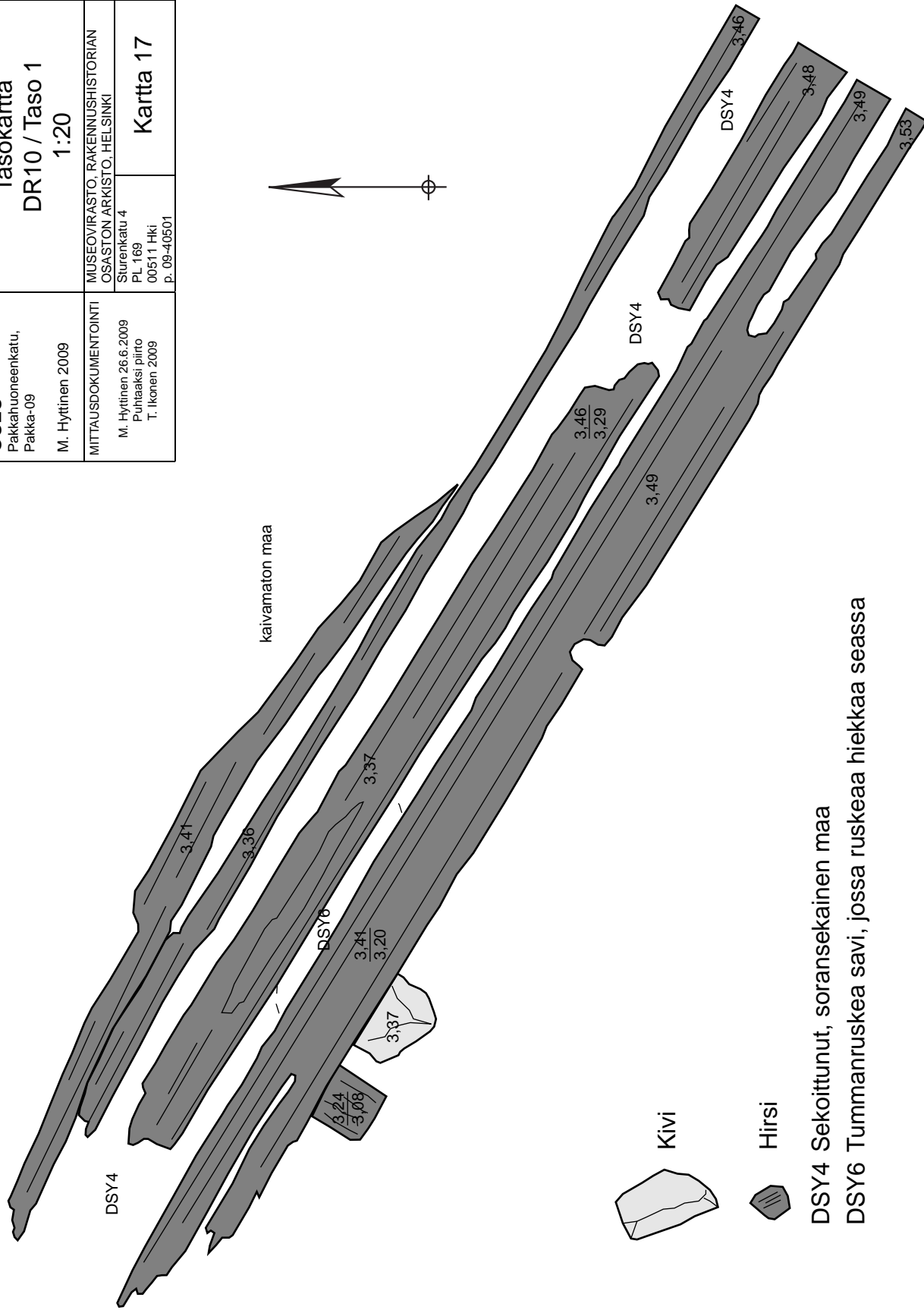
<b>OULU</b> Pakkahuoneenkatu, Pakka-09		<b>Tasokartta</b> <b>DR1 / Taso 1</b> <b>1:20</b>	
M. Hyttinen 2009		MUSEOVIRASTO, RAKENNUSHISTORIAN OSASTON ARKISTO, HELSINKI	
MITTAUSDOKUMENTOINTI T. Ikonen 23.6.2009 Puhtaaksi piirto T. Ikonen 2009		Sturenkatu 4 PL 169 00511 Hki p. 09-40501	<b>Kartta 15</b>

0 1 m





<b>OULU</b> Pakkahuoneenkatu, Pakka-09	<b>Tasokartta</b> <b>DR10 / Taso 1</b> <b>1:20</b>
M. Hyttinen 2009	MUSEOVIRASTO, RAKENNUSHISTORIAN OSASTON ARKISTO, HELSINKI
MITTAUSDOKUMENTOINTI	Sturenkatu 4 PL 169 00511 Hki P. 09-40501
M. Hyttinen 26.6.2009 Puhtaaksi piirto T. Ilkonen 2009	<b>Kartta 17</b>



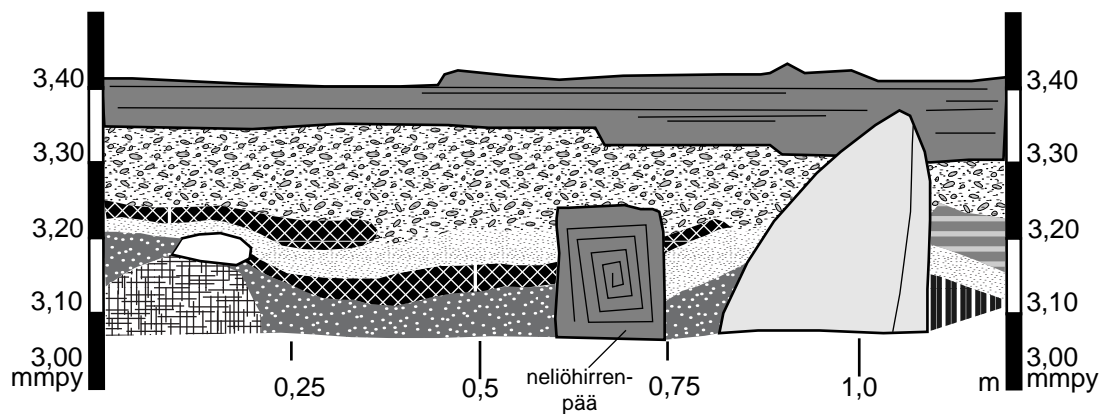
Kivi








Hirsi

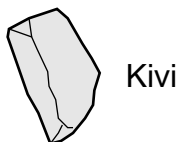
DSY4 Sekoittunut, soransekainen maa

DSY6 Tummanruskea savi, jossa ruskeaa hiekkää seassa

0 1 m



-  DSY5 Puuroska/-murske, jossa seassa tummanruskeaa savea
-  DSY7 Ruskea, keskikarkea hiekka, jonka seassa tiilimurskaa
-  DSY8 Maatunutta puuta
-  DSY9 Vaaleankeltainen, hienojakoinen hiekka
-  DSY10 Tummanruskea, harmahtava, hienojakoinen hiekka
-  DSY11 Tummanruskea multamaa, jossa hieman tummanruskeaa savea seassa
-  DSY12 Tummanruskea savimaa, jossa puuroskaa/-mursketta seassa



Kivi



Hirsi

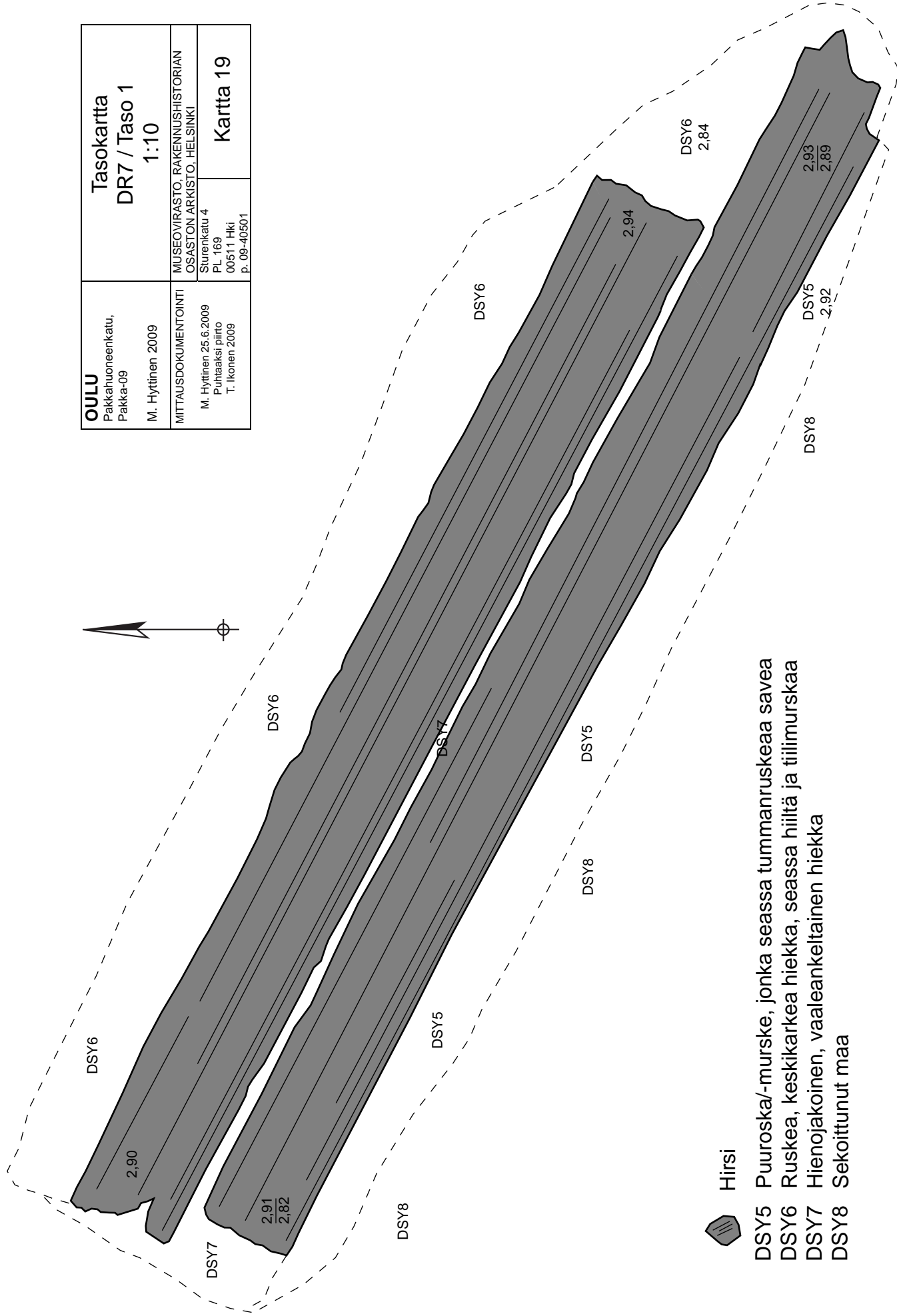
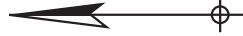


Tiili

0 0,5 m

<p><b>OULU</b> Pakkahuoneenkatu, Pakka-09  M. Hyttinen 2009</p>	<p>Profiilikartta DR10 / Koillisprofiili 1:10</p>	
<p>MITTAUSDOKUMENTOINTI  K. Jylkkä-Karppinen 26.6.2009 Puhtaaksi piirto T. Ikonen 2009</p>	<p>MUSEOVIRASTO, RAKENNUSHISTORIAN OSASTON ARKISTO, HELSINKI  Sturenkatu 4 PL 169 00511 Hki p. 09-40501</p>	<p>Kartta 18</p>

<b>OULU</b> Pakkahuoneenkatu, Pakka-09 M. Hyttinen 2009	<b>Tasokartta</b> <b>DR7 / Taso 1</b> <b>1:10</b>
MITTAUSDOKUMENTOINTI M. Hyttinen 25.6.2009 Puhtaaksi piirto T. Ikonen 2009	MUSEOVIRASTO, RAKENNUSHISTORIAN OSASTON ARKISTO, HELSINKI Sturenkatu 4 PL 169 00511 Hki p. 09-40501
	<b>Kartta 19</b>

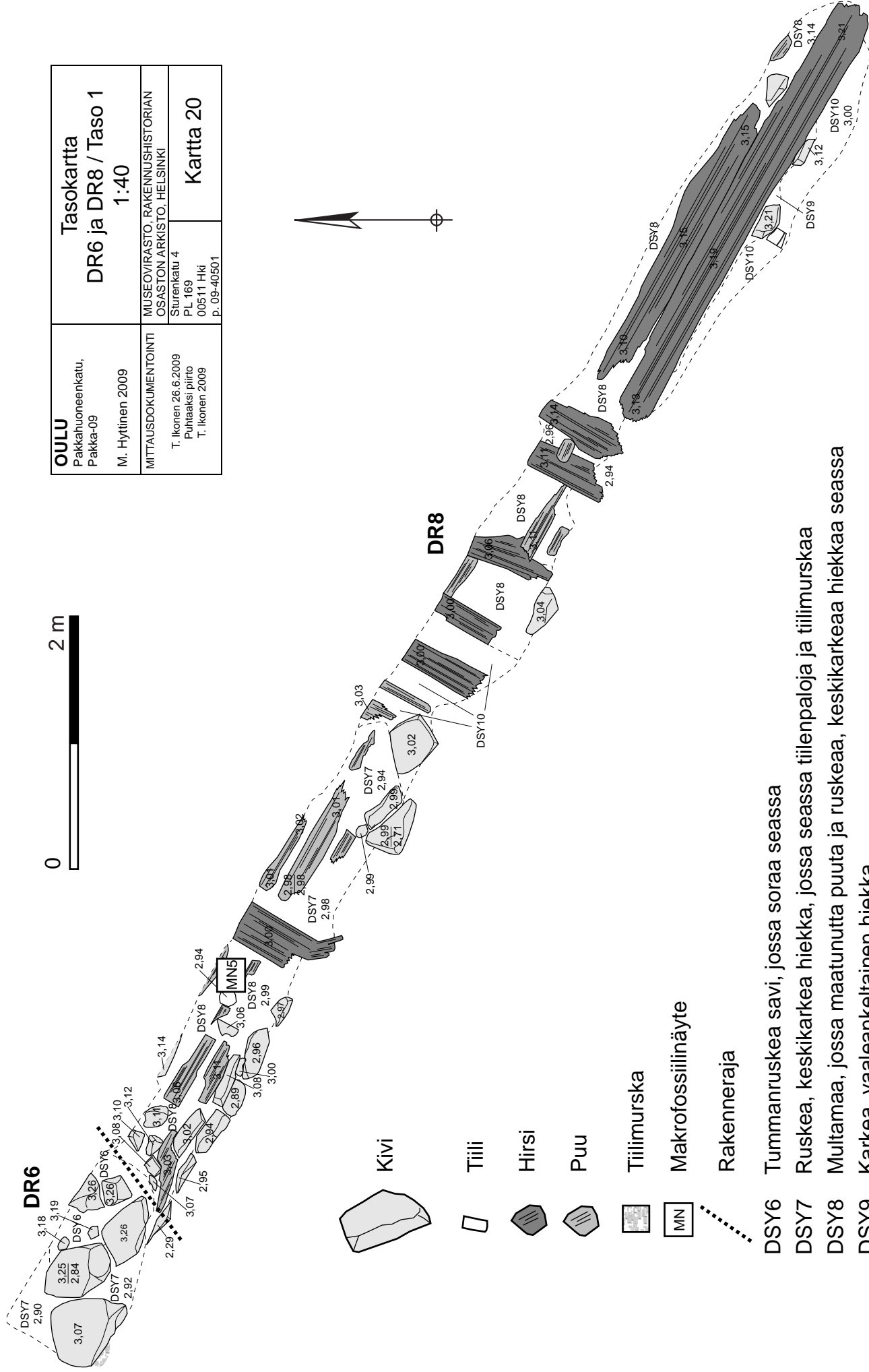


Hirsi

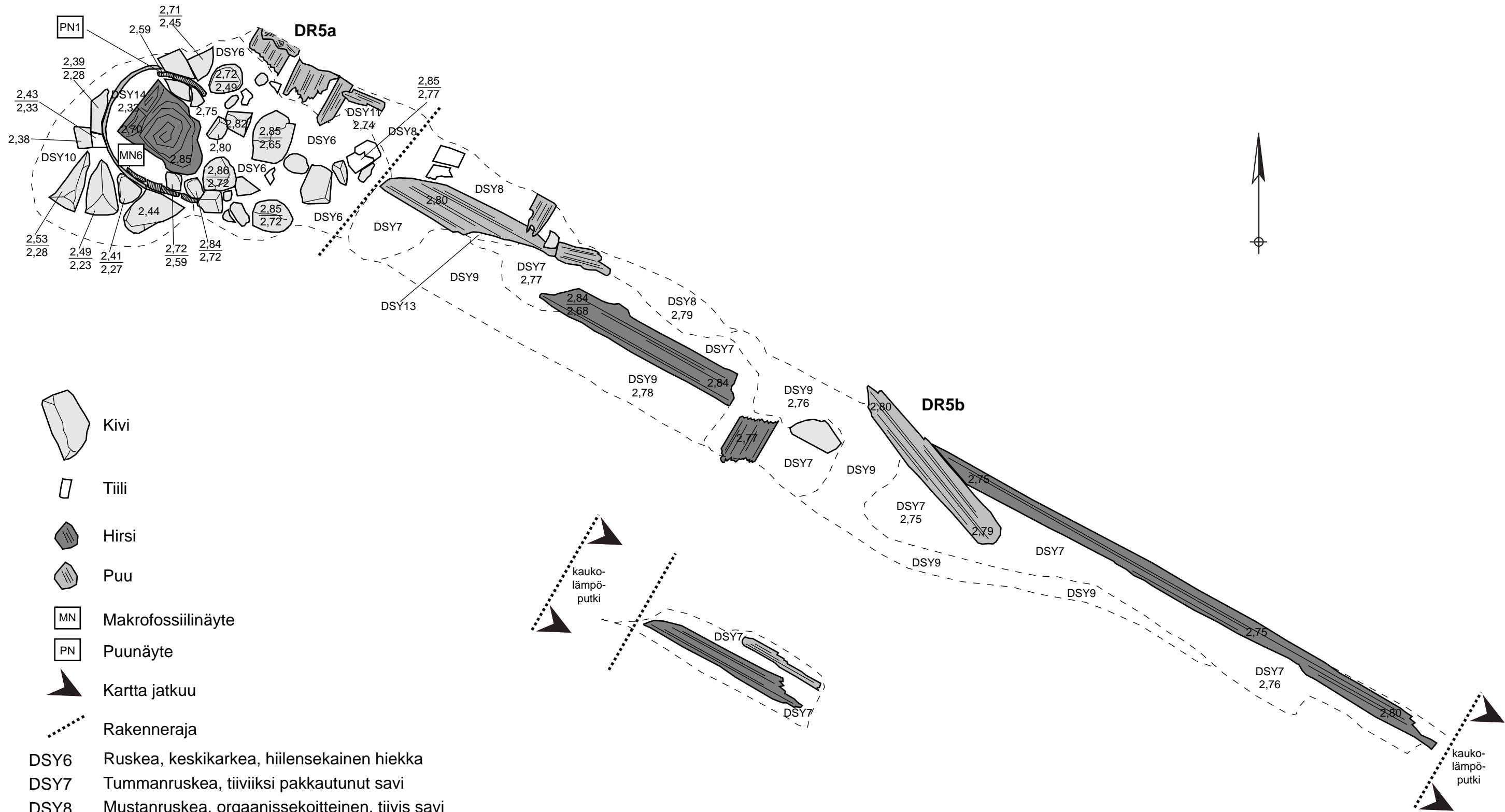
- DSY5 Puuoska/-murske, jonka seassa tummanruskeaa savea
- DSY6 Ruskea, keskikarkea hiekka, seassa hiiltä ja tiilimurskaa
- DSY7 Hienojakoinen, vaaleankeltainen hiekka
- DSY8 Sekoittunut maa



<b>OULU</b> Pakkahuoneenkatu, Pakka-09	<b>Tasokartta</b> <b>DR6 ja DR8 / Taso 1</b> <b>1:40</b>
M. Hytinen 2009	MUSEOVIRASTO, RAKENNUSHISTORIAN OSASTON ARKISTO, HELSINKI
MITTAUSDOKUMENTOINTI T. Ikonen 26.6.2009 Puhutaaksi piirto T. Ikonen 2009	Sturenkatu 4 PL 169 00511 Hki p. 09-40501
	<b>Kartta 20</b>



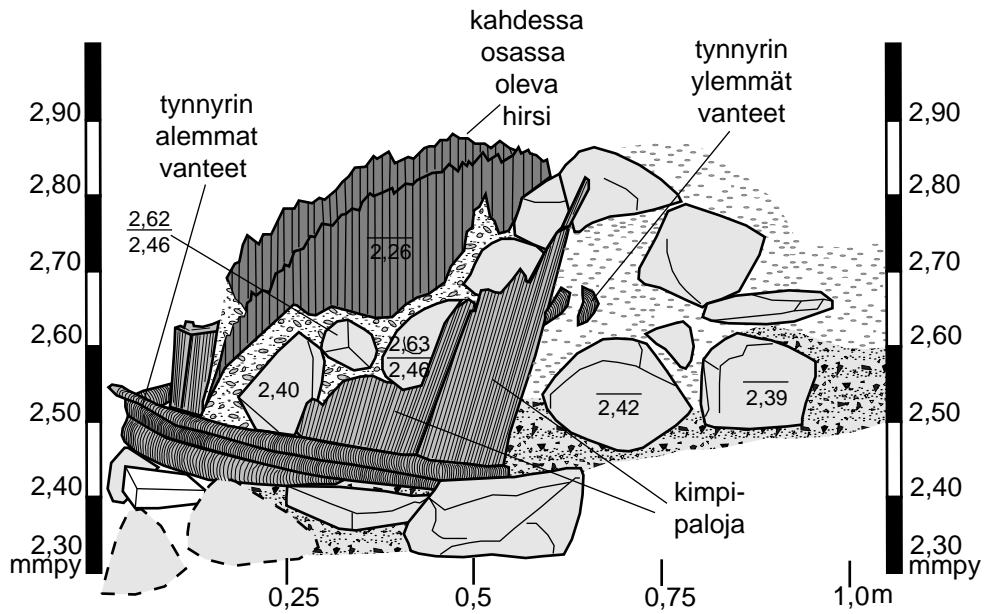
- DSY6 Tummanruskea savi, jossa soraa seassa
- DSY7 Ruskea, keskikarkea hiekka, jossa seassa tiilenpaloja ja tiilimurskaa
- DSY8 Multamaa, jossa maatonutta puuta ja ruskeaa, keskikarkeaa hiekkaa seassa
- DSY9 Karkea, vaaleankeltainen hiekka
- DSY10 Tummanruskea, soransekainen savi










- DSY6 Ruskea, keskikarkea, hiilensekainen hiekka
- DSY7 Tummanruskea, tiiviiksi pakkautunut savi
- DSY8 Mustanruskea, orgaanissekoitteinen, tiivis savi
- DSY9 Ruskea, keskikarkea hiekka
- DSY10 Ruskea, keskikarkea, orgaanissekoitteinen hiekka
- DSY13 Karkea, vaaleanruskea hiekka
- DSY14 Ruskea, keskikarkea, orgaanissekoitteinen hiekka

0 1 m

<b>OULU</b> Pakkahuoneenkatu, Pakka-09 M. Hyttinen 2009	<b>Tasokartta</b> <b>DR5a ja DR5b / Taso 1</b> 1:20	
MITTAUSDOKUMENTOINTI T. Ikonen 26.6.2009 Puhtaaksi piirto T. Ikonen 2009	MUSEOVIRASTO, RAKENNUSHISTORIAN OSASTON ARKISTO, HELSINKI Sturenkatu 4 PL 169 00511 Hki p. 09-40501	<b>Kartta 21</b>



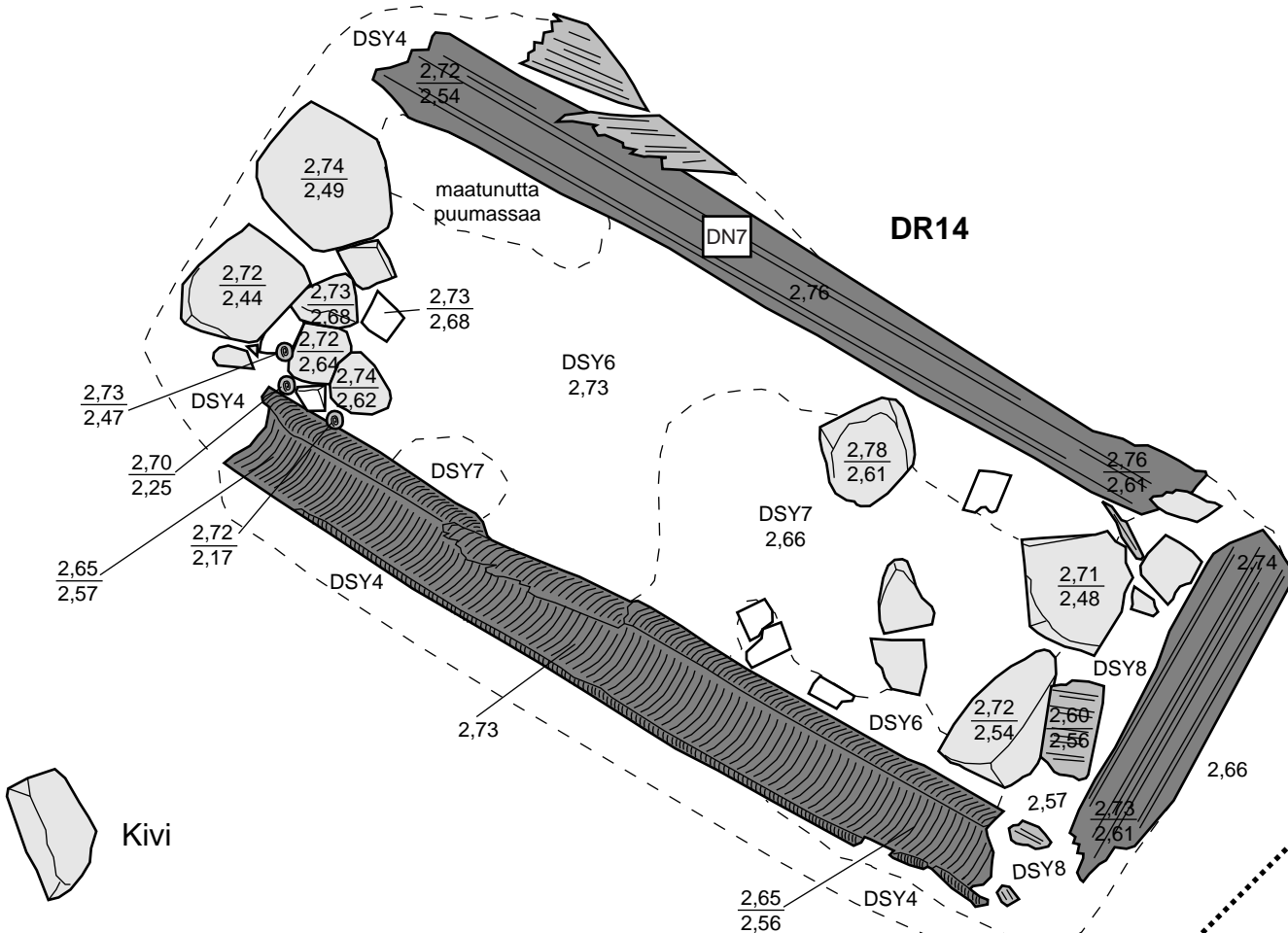
-  Profiilin eteen jäävä kvi
-  Kivi
-  Hirsi
-  Tiili
-  DSY6 Ruskea, keskikarkea, hiilensekainen hiekka
-  DSY10 Ruskea, keskikarkea, orgaanissekoitteinen hiekka
-  DSY14 Ruskea, keskikarkea, mullansekainen hiekka



<b>OULU</b> Pakkahuoneenkatu, Pakka-09  M. Hyttinen 2009	<b>Profiilikartta</b> <b>DR5a / koillisprofiili</b> <b>1:10</b>	
MITTAUSDOKUMENTOINTI  T. Ikonen 29.6.2009 Puhtaaksi piirto T. Ikonen 2009	MUSEOVIRASTO, RAKENNUSHISTORIAN OSASTON ARKISTO, HELSINKI  Sturenkatu 4 PL 169 00511 Hki p. 09-40501	<b>Kartta 22</b>







-  Kivi
-  Hirsi
-  Puu
-  Dendrokronologinen näyte
-  Tiili
-  Rakenneraja

**DR14, DR15**

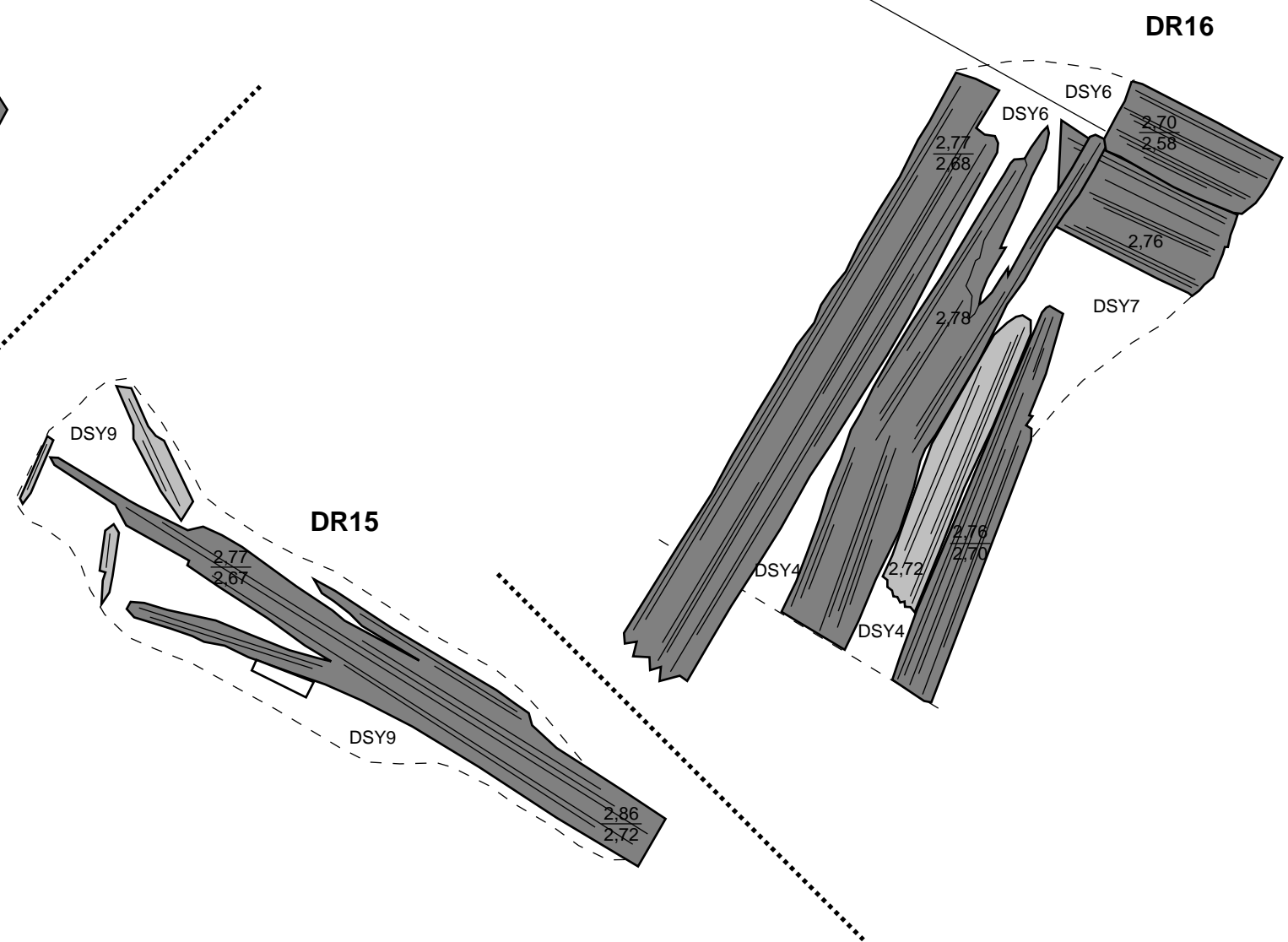
- DSY4 Sekoittunut, soransekainen maa
- DSY6 Kovaksi pakkautunutta tiilimurskaa ja tiilenpaloja
- DSY7 Vaaleanruskea, hieman kellertävä, hienojakoinen hiekka
- DSY8 Tummanruskea, orgaanissekoitteinen, tiivis ja kostea savi
- DSY9 Tummanruskea, keskikarkea hiekka

**DR16**

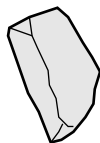
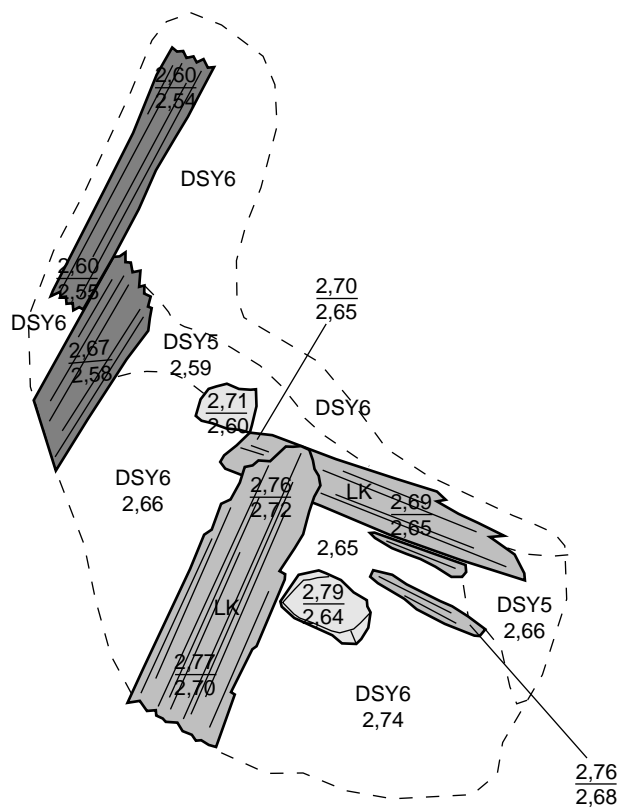
- DSY4 Multamaa, jossa tummanruskeaa savea seassa
- DSY6 Sinertävänharmaa, tiivis savi
- DSY7 Tummanruskea, kostea ja tiivis savi



Tasossa näkyneiden hirsien katkenneet päät tulivat esiin täältä kohdin. Koneellisesti siirryneet. 2,70



<b>OULU</b> Pakkahuoneenkatu, Pakka-09	<b>Tasokartta</b> <b>DR14, DR15 ja DR16</b> <b>Taso 1 / 1:20</b>	
M. Hyttinen 2009		
MITTAUSDOKUMENTOINTI T. Ikonen 3.7.2009 Puhdaksi piirto T. Ikonen 2009	MUSEOVIRASTO, RAKENNUSHISTORIAN OSASTON ARKISTO, HELSINKI Sturenkatu 4 PL 169 00511 Hki p. 09-40501	<b>Kartta 24</b>



Kivi



Hirsi



Lankku



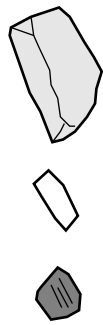
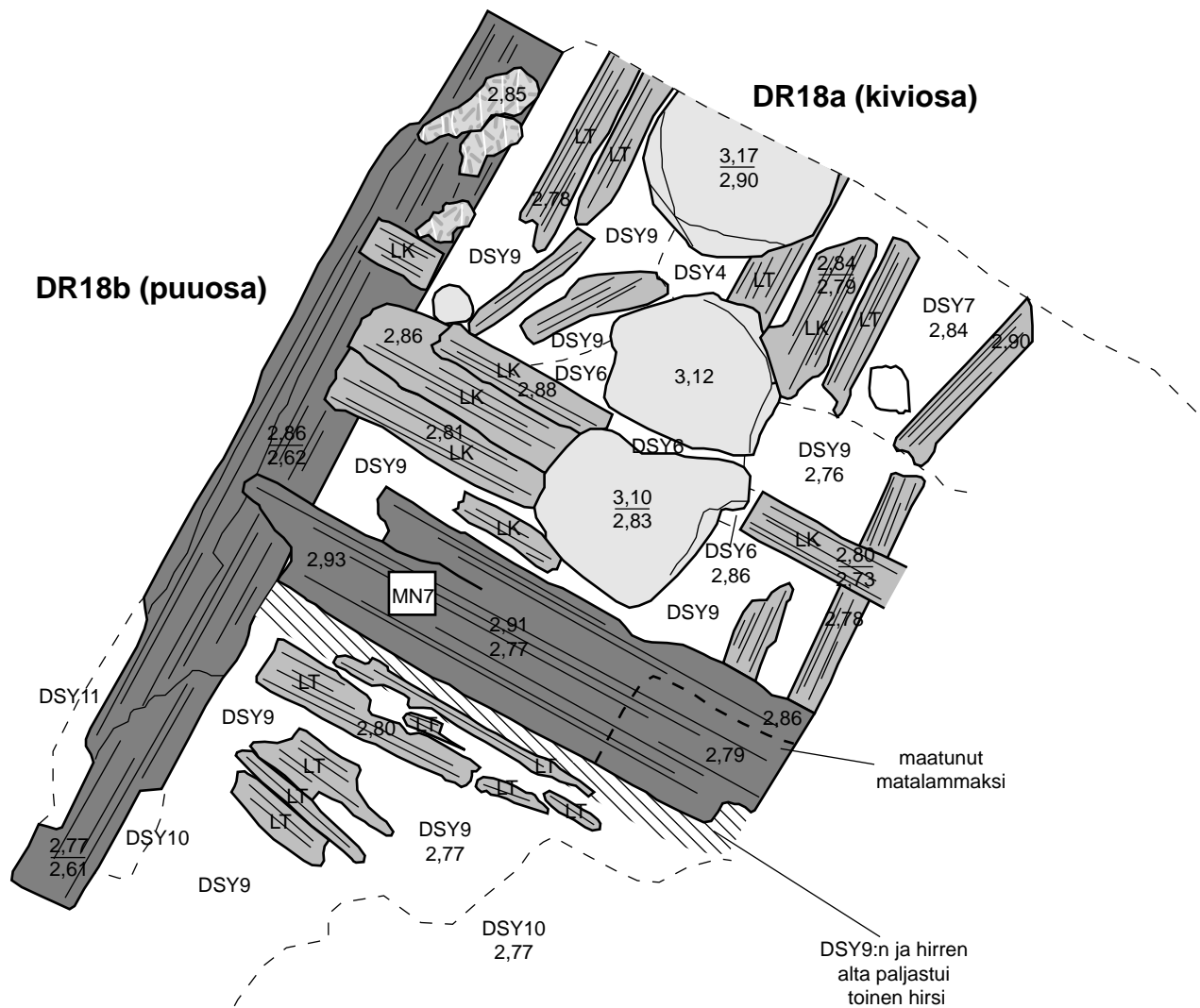
Puu

DSY5 Puuroska/-murske, jossa seassa tummanruskeaa savea

DSY6 Tummanruskea, keskikarkea hiekka, jossa seassa soraa



<p><b>OULU</b> Pakkahuoneenkatu, Pakka-09</p> <p>M. Hyttinen 2009</p>	<p><b>Tasokartta</b> <b>DR17 / Taso 1</b> <b>1:20</b></p>	
<p>MITTAUSDOKUMENTOINTI</p> <p>T. Ikonen 6.7.2009 Puhtaaksi piirto T. Ikonen 2009</p>	<p>MUSEOVIRASTO, RAKENNUSHISTORIAN OSASTON ARKISTO, HELSINKI</p> <p>Sturenkatu 4 PL 169 00511 Hki p. 09-40501</p>	<p><b>Kartta 25</b></p>



Kivi

Tiili

Hirsi



Lankku



Lauta



Puu



Tuohi



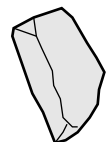
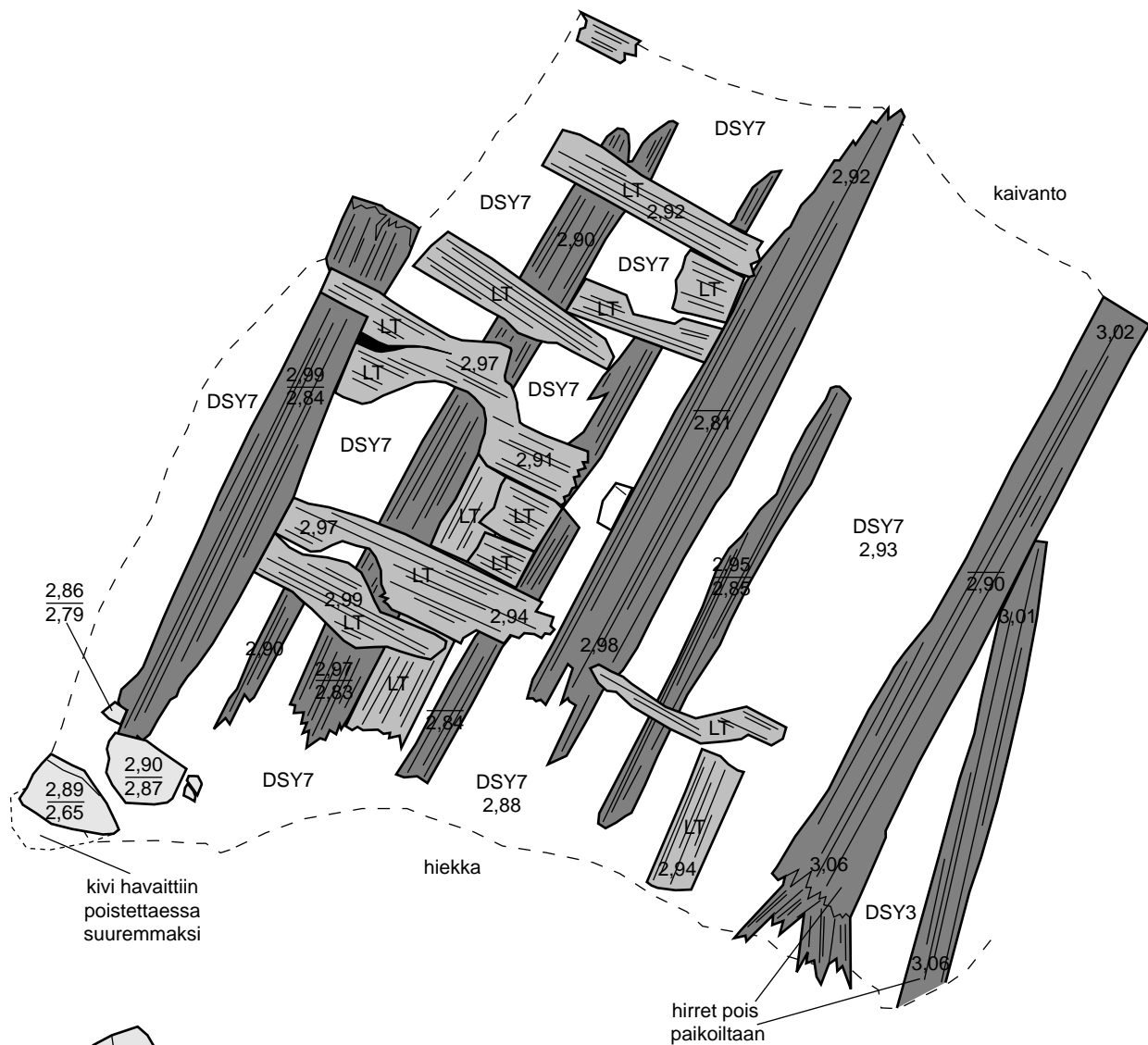
Maanäyte



- DSY4 Mustanruskea, tuhkansekainen, keskikarkea hiekka  
 DSY6 Tummanharmaa, keskikarkea, hiilen- ja tuhkansekainen hiekka  
 DSY7 Kellertävänoranssi, keskikarkea hiekka  
 DSY9 Mullansekainen puuroska  
 DSY10 Vaaleankellertävä, karkea hiekka  
 DSY11 Tummanruskea, tiivis savi

0 1 m

<b>OULU</b> Pakkahuoneenkatu, Pakka-09  M. Hyttinen 2009	<b>Tasokartta</b> <b>DR18a ja DR18b / Taso 1</b> 1:20	
	MITTAUSDOKUMENTOINTI  M. Hyttinen 7.7.2009 Puhtaaksi piirto T. Ikonen 2009	MUSEOVIRASTO, RAKENNUSHISTORIAN OSASTON ARKISTO, HELSINKI Sturenkatu 4 PL 169 00511 Hki p. 09-40501



Kivi



Tiili



Hirsi



Lauta



Puu

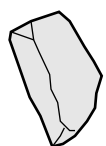
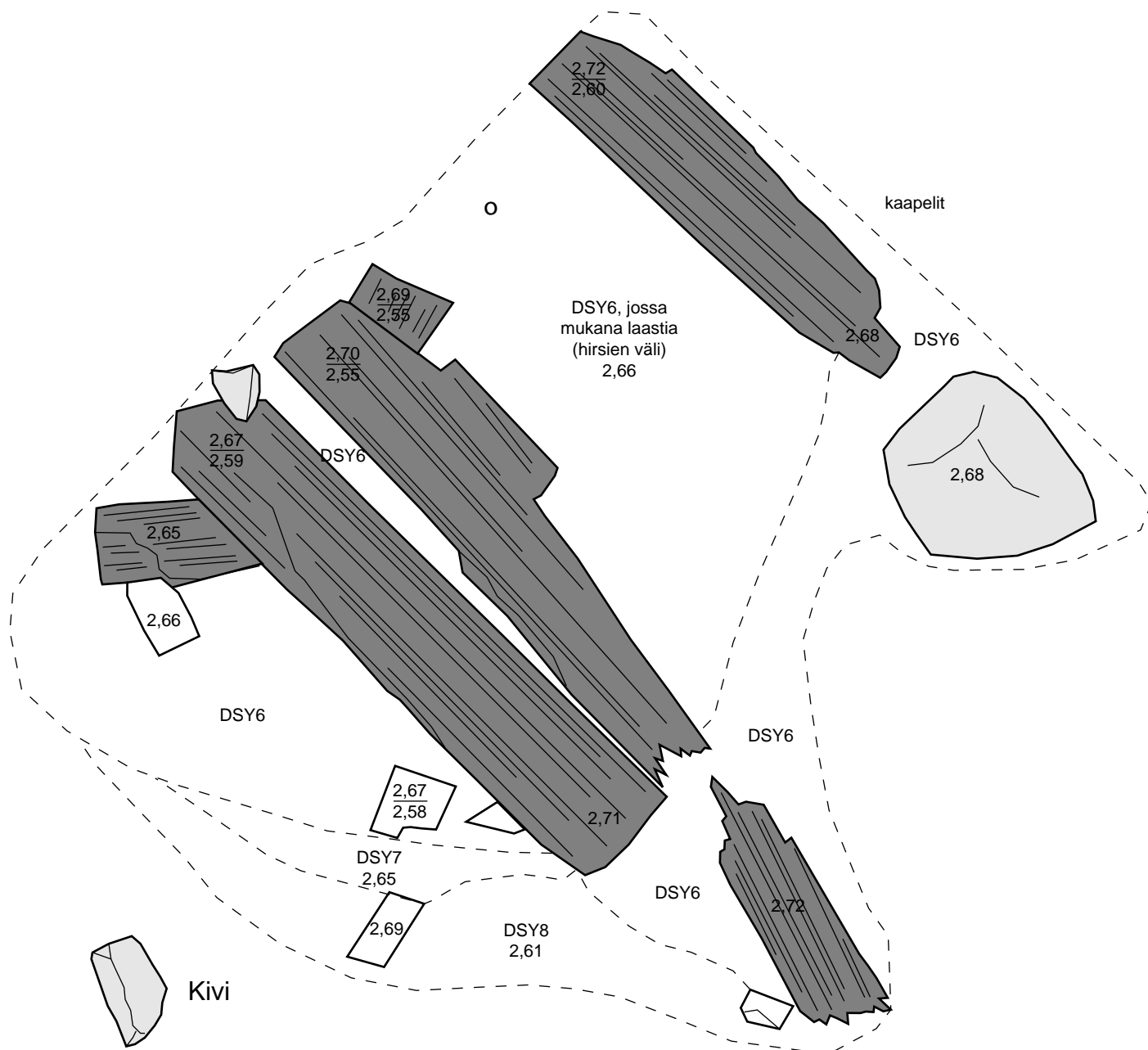
DSY3 Sekoittunut soramaa

DSY7 Tummanruskea, orgaanisekoitteinen, tiivis ja kostea savi

0 1 m



<b>OULU</b> Pakkahuoneenkatu, Pakka-09 M. Hyttinen 2009		<b>Tasokartta</b> <b>DR19 / Taso 1</b> <b>1:20</b>	
MITTAUSDOKUMENTOINTI T. Ikonen 8.7.2009 Puhtaaksi piirto T. Ikonen 2009		MUSEOVIRASTO, RAKENNUSHISTORIAN OSASTON ARKISTO, HELSINKI Sturenkatu 4 PL 169 00511 Hki p. 09-40501	
		<b>Kartta 27</b>	



Kivi



Hirsi



Tiili



Kolikko (2,65 mmpy), KM2009042:437

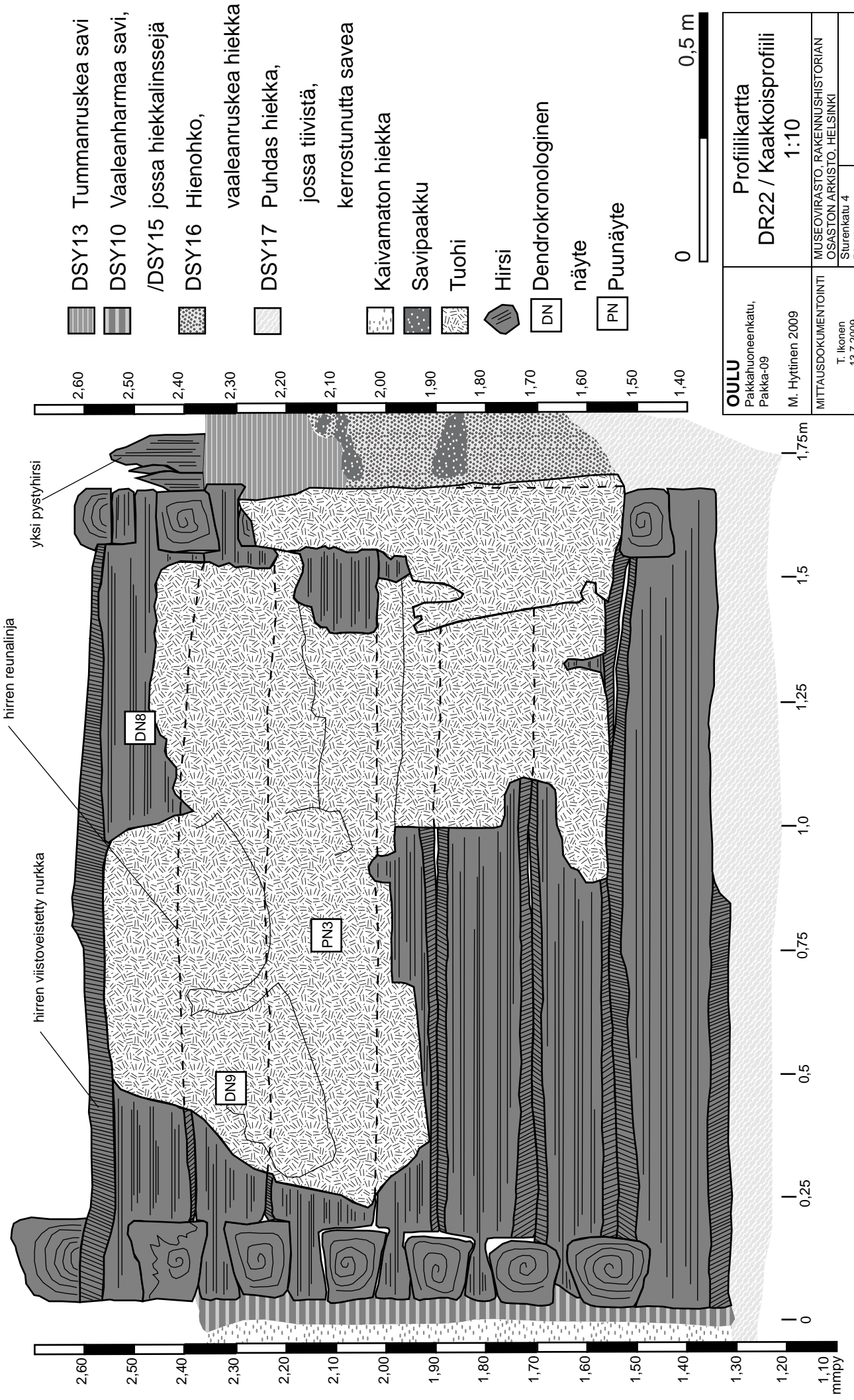
DSY6 Orgaanissekoitteinen, tummanruskea savi

DSY7 Vaaleanharmaa, tiivis savimaa

DSY8 Vaaleankeltainen, hienojakoinen hiekka

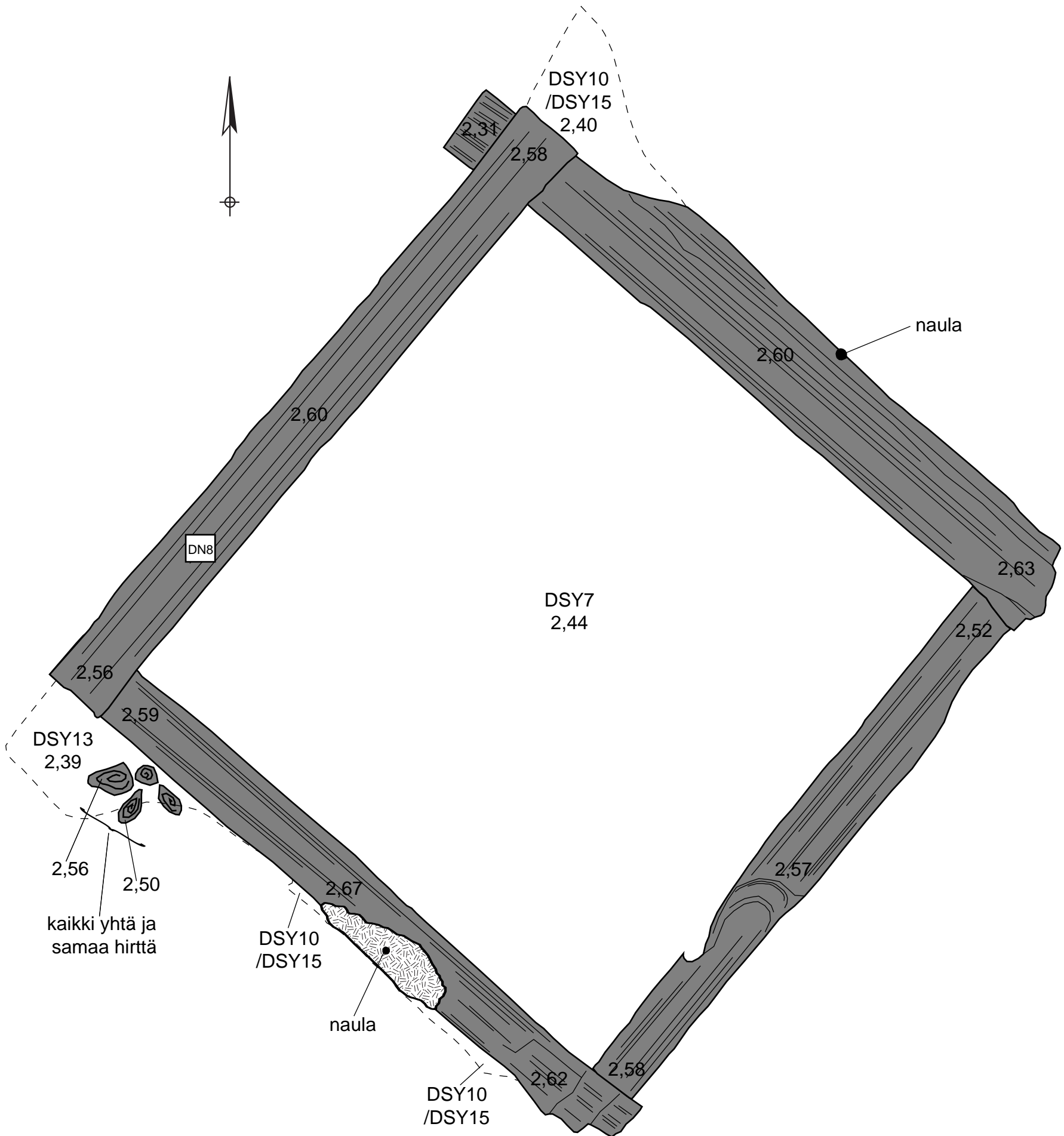
0 0,5 m

<b>OULU</b> Pakkahuoneenkatu, Pakka-09 M. Hyttinen 2009		<b>Tasokartta</b> <b>DR21 / Taso 1</b> <b>1:10</b>	
MITTAUSDOKUMENTOINTI T. Ikonen 10.7.2009 Puhtaaksi piirto T. Ikonen 2009		MUSEOVIRASTO, RAKENNUSHISTORIAN OSASTON ARKISTO, HELSINKI Sturenkatu 4 PL 169 00511 Hki p. 09-40501	
			<b>Kartta 28</b>



**OULU**  
Pakkahuonekatu,  
Pakka-09  
M. Hytinen 2009  
MITTAUSDOKUMENTOINTI  
T. Ikonen  
13.7.2009  
Puhteaksi piirto  
T. Ikonen 2009

<b>Profiilikartta</b>	
<b>DR22 / Kaakkoisprofiili</b>	
<b>1:10</b>	
MUSEOVIRASTO, RAKENNUSHISTORIAN OSASTON ARKISTO, HELSINKI	Kartta 29
Sturenkatu 4 PL 169 00511 Hki p. 09-40501	



kaikki yhtä ja samaa hirttä



Tuohi



Hirsi



Dendrokronologinen näyte

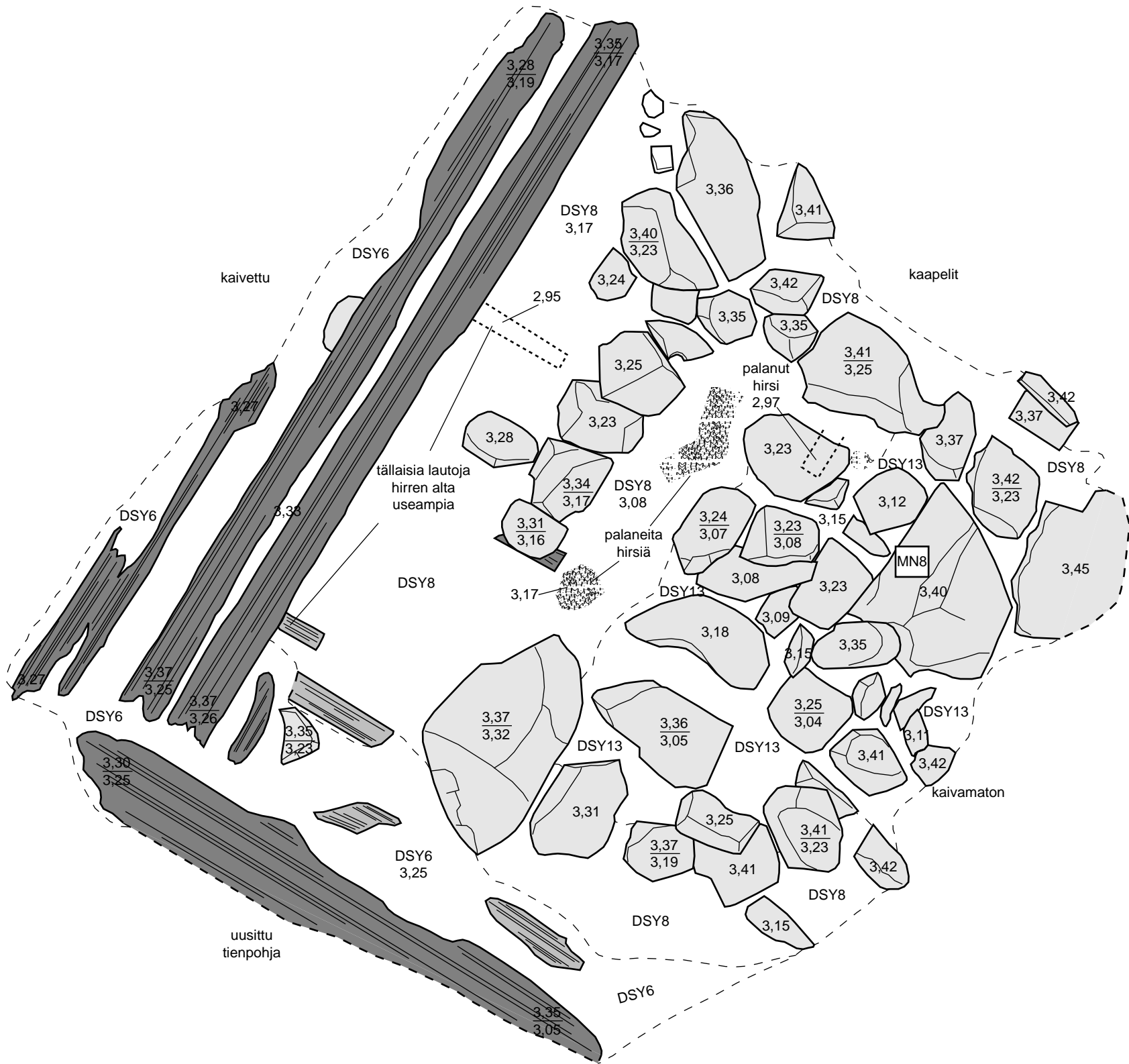
DSY7 Karkea, vaaleankeltainen hiekka, jossa isohkoja kiviä seassa

DSY10 Vaaleanharmaa savi, jossa vaaleanruskeita hiekkalinssejä

DSY13 Tummanruskea savi

<b>OULU</b> Pakkahuoneenkatu, Pakka-09 M. Hyttinen 2009		<b>Tasokartta</b> <b>DR22 / Taso 1</b> <b>1:10</b>	
MITTAUSDOKUMENTOINTI T. Ikonen 13.7.2009 Puhtaaksi piirto T. Ikonen 2009		MUSEOVIRASTO, RAKENNUSHISTORIAN OSASTON ARKISTO, HELSINKI Sturenkatu 4 PL 169 00511 Hki p. 09-40501	
		<b>Kartta 30</b>	

0 0,5 m



-  Kivi
-  Tiili
-  Hiiltynyt hirren katkelma
-  Hirsi
-  MN Makrofossiilinäyte

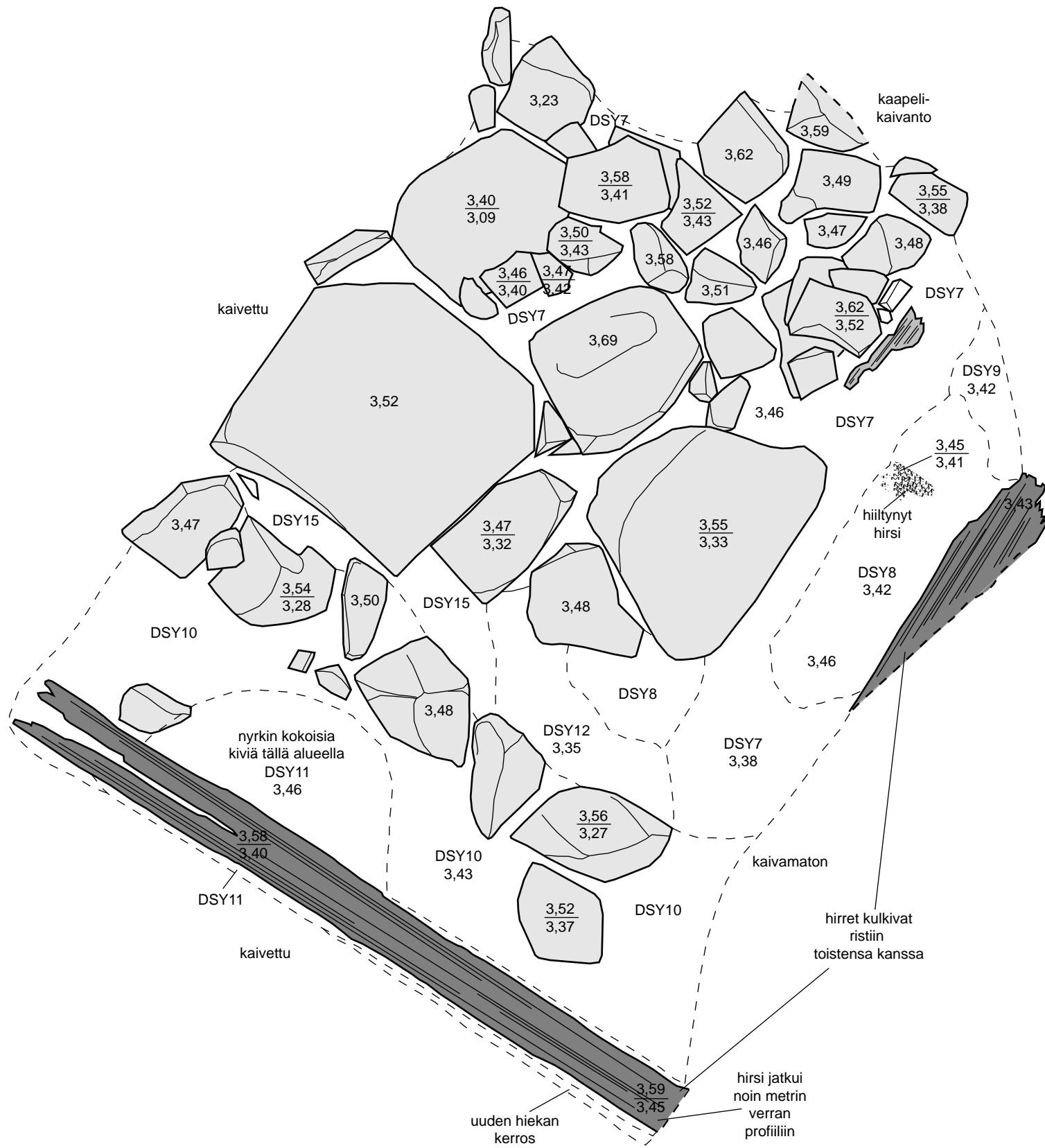
- DSY6 Keskikarkea, ruskea hiekka
- DSY8 Ruskea hiekka, jossa vaaleanharmaan saven paakkuja
- DSY13 Mustanruskea multamaa, jossa paljon hiiltä ja orgaanista ainesta

0 1 m



<b>OULU</b> Pakkahuoneenkatu, Pakka-09 M. Hyttinen 2009	<b>Tasokartta</b> <b>DR23 / Taso 1</b> <b>1:20</b>	
MITTAUSDOKUMENTOINTI T. Ikonen 15.7.2009 Puhtaaksi piirto T. Ikonen 2009	MUSEOVIRASTO, RAKENNUSHISTORIAN OSASTON ARKISTO, HELSINKI Sturenkatu 4 PL 169 00511 Hki p. 09-40501	<b>Kartta 31</b>





Kivi



Tiili



Hiiltynyt hirsi



Hirsi

DSY7 Keskikarkea, tummanruskea hiekka

DSY8 Palanutta ja murskaantunutta tiiltä sekä ruskeaa, keskikarkeaa hiekkaa

DSY9 Vaaleanharmaa hiesumaa

DSY10 Ruskea, keskikarkea hiekka, jossa runsaasti hiiltä seassa

DSY11 Pehmeä, vaaleanruskea hiekka

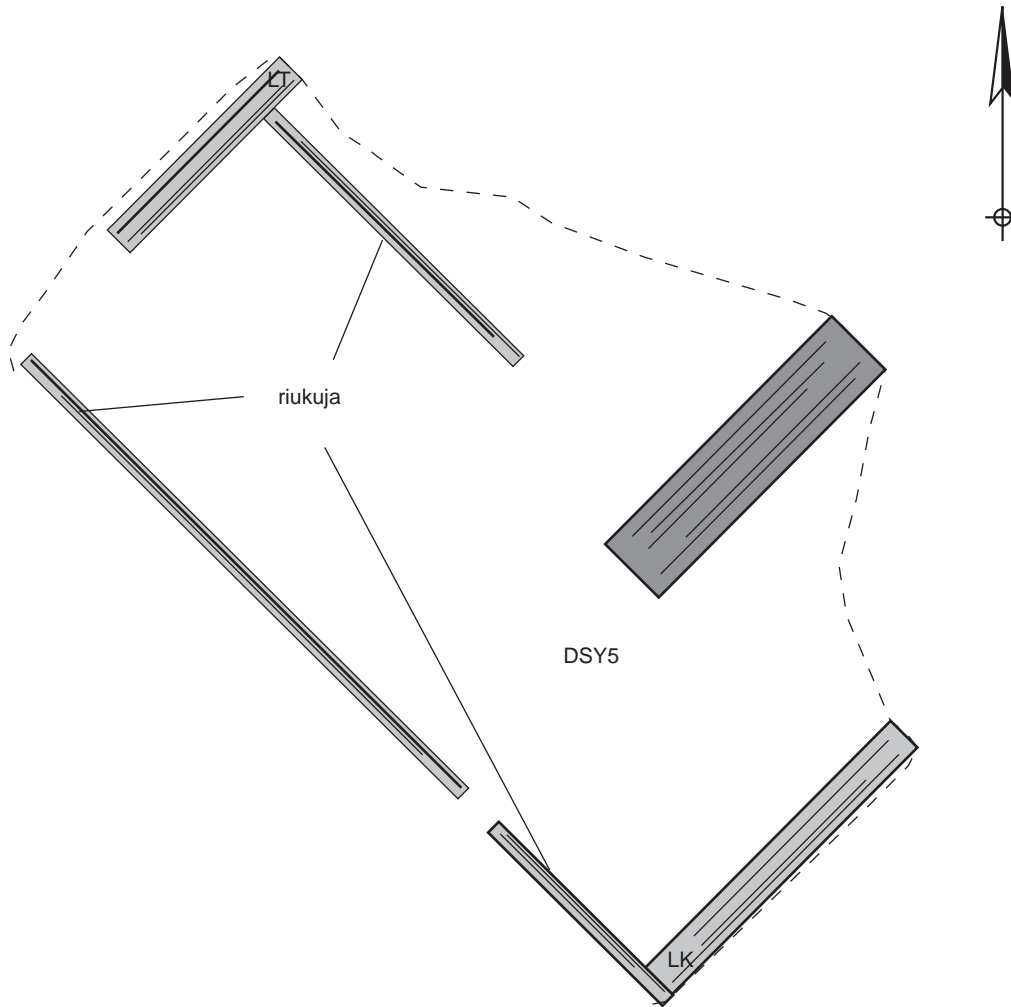
DSY12 Hiesu, joka harmaan saven sekaista

DSY15 Ruskea, keskikarkea hiekka

0 1 m



<b>OULU</b> Pakkahuoneenkatu, Pakka-09 M. Hyttinen 2009	<b>Tasokartta</b> <b>DR24 / Taso 1</b> <b>1:20</b>	
MITTAUSDOKUMENTOINTI T. Ikonen 16.7.2009 Puhtaaksi piirto T. Ikonen 2009	MUSEOVIRASTO, RAKENNUSHISTORIAN OSASTON ARKISTO, HELSINKI Sturenkatu 4 PL 169 00511 Hki p. 09-40501	<b>Kartta 32</b>

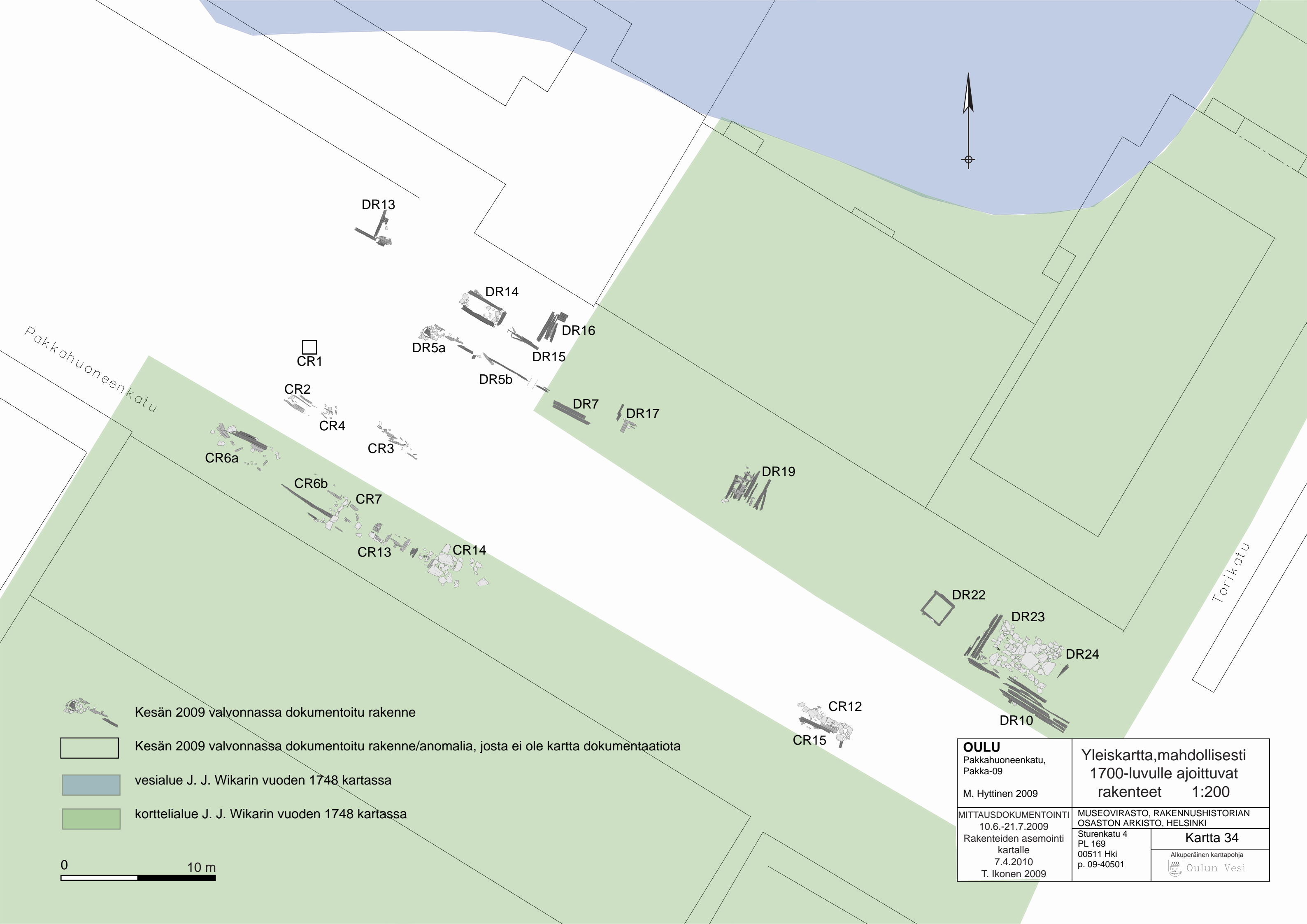


-  Hirsi
-  Lankku
-  Lauta
-  Riuku

DSY5 Puuroska/-murske, jonka seassa tummanruskeaa savea



<p><b>OULU</b> Pakkahuoneenkatu, Pakka-09 M. Hyttinen 2009</p>	<p><b>Tasokartta</b> <b>DR25 / Taso 1</b> <b>1:20</b></p>	
<p>MITTAUSDOKUMENTOINTI M. Hyttinen 10.7.2009 (hahmotelma) Puhtaaksi piirto T. Ikonen 2009</p>	<p>MUSEOVIRASTO, RAKENNUSHISTORIAN OSASTON ARKISTO, HELSINKI Sturenkatu 4 PL 169 00511 Hki p. 09-40501</p>	<p><b>Kartta 33</b></p>

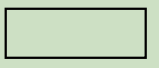


Pakkahuoneenkatu

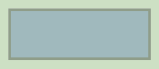
Torikatu



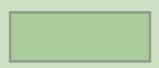
Kesän 2009 valvonnassa dokumentoitu rakenne



Kesän 2009 valvonnassa dokumentoitu rakenne/anomalia, josta ei ole kartta dokumentaatiota



vesialue J. J. Wikarin vuoden 1748 kartassa



korttelialue J. J. Wikarin vuoden 1748 kartassa



<b>OULU</b> Pakkahuoneenkatu, Pakka-09 M. Hyttinen 2009		<b>Yleiskartta, mahdollisesti          1700-luvulle ajoittuvat          rakenteet 1:200</b>	
MITTAUSDOKUMENTOINTI 10.6.-21.7.2009 Rakenteiden asemointi kartalle 7.4.2010 T. Ikonen 2009		MUSEOVIRASTO, RAKENNUSHISTORIAN OSASTON ARKISTO, HELSINKI Sturenkatu 4 PL 169 00511 Hki p. 09-40501	
		<b>Kartta 34</b> <small>Alkuperäinen karttapohja</small> 	

CR6a

CR2

CR4

CR3

CR6b

CR7

CR13

CR14

CR1

DR13

DR5a

DR5b

DR14

DR15

DR7

DR17

DR16

DR19

DR22

DR23

DR24

DR10

CR12

CR15

## PUUNÄYTELISTA

---

Puunäytteiden ottokohdat merkitty kenttäkarttoihin.

### **Tutkimusalue D:**

- PN1** DR5a, tynnyrin kimpilauta. (Liite10, kuvat 14 ja 16 sekä liite 11 (3/4), kimpilauta G). Kartta 21. Näyte otettu 30.6.2009. Säilytyksessä toistaiseksi Oulun ark. laboratorion kylmiössä.
- PN2** DR13, DSY7, kimpiastian lauta. (Liite 10 kuvat 21 ja 22 sekä liite 11 (3/4). Kartta 23. Näyte otettu 2.7.2009. Säilytyksessä toistaiseksi Oulun ark. laboratorion kylmiössä.
- PN3** DR22, kaivo. Kaakkoisprofiilista (kaivon ulkopuoli) tuohta. Kartta 29. Näyte otettu 13.7.2009. Säilytyksessä toistaiseksi Oulun ark. laboratorion kylmiössä.

## MAKROFOSSIILINÄYTTEIDEN LISTA

---

Maanäytteiden ottokohdat merkitty kenttäkarttoihin.

### Tutkimusalue C:

MAKRO 1 (MN1)

Maakerros: CSY8. Rakenne: CR6a, rakenteen sisäpuoli. Kartta 8.  
Korkeus 2,73 m mpy. Paino: 483 g. 16.6.2009. Analysoitu.

MAKRO 2 (MN2)

Maakerros: CSY5. Rakenne: CR6a, rakenteen luoteisosa, lankkujen alta. Kartta 8.  
Korkeus: 2,58 m mpy. Paino: 1027 g. 16.6.2009. Analysoitu.

MAKRO 3 (MN3)

Maakerros: CSY4. Rakenne: CR13. Kartta 8.  
Korkeus: 3,00 m mpy. Paino: 905 g. 22.6.2009. Analysoitu.

### Tutkimusalue D:

MAKRO 4 (MN4)

Maakerros: DSY4 multamaa. Rakenne: DR1, pyöröhirsitason alta. Kartta 15.  
Korkeus noin 2,35 m mpy. Paino 1039 g. 26.6.2009. Analysoitu.

MAKRO 5 (MN5)

Maakerros: DSY8. Rakenne: DR8. Kartta 20.  
Korkeus 2,94 m mpy. Paino: 1424 g. 29.6.2009. Analysoitu.

MAKRO 6 (MN6)

Maakerros: DSY12. Rakenne: DR5a, tynnyrin alta. Kartta 21.  
Korkeus 2,26 m mpy. Paino: 1864 g. 30.6.2009. Analysoitu.

MAKRO 7 (MN7)

Maakerros: DSY12. Rakenne: DR18, hirret ja lankut. Kartta 26.  
Korkeus: noin 2,50 m mpy. Paino: 1470 g. 7.7.2009. Analysoitu.

MAKRO 8 (MN8)

Maakerros: DSY13, kivien alta. Rakenne: DR23. Kartta 31.  
Korkeus 2,83 m mpy. Paino 1245 g. 15.7.2009. Analysoitu.

## DENDROKRONOLOGISTEN NÄYTTEIDEN LISTA

---

Dendrokronologisten näytteiden ottokohdat merkitty kenttäkarttoihin.

### Tutkimusalue D:

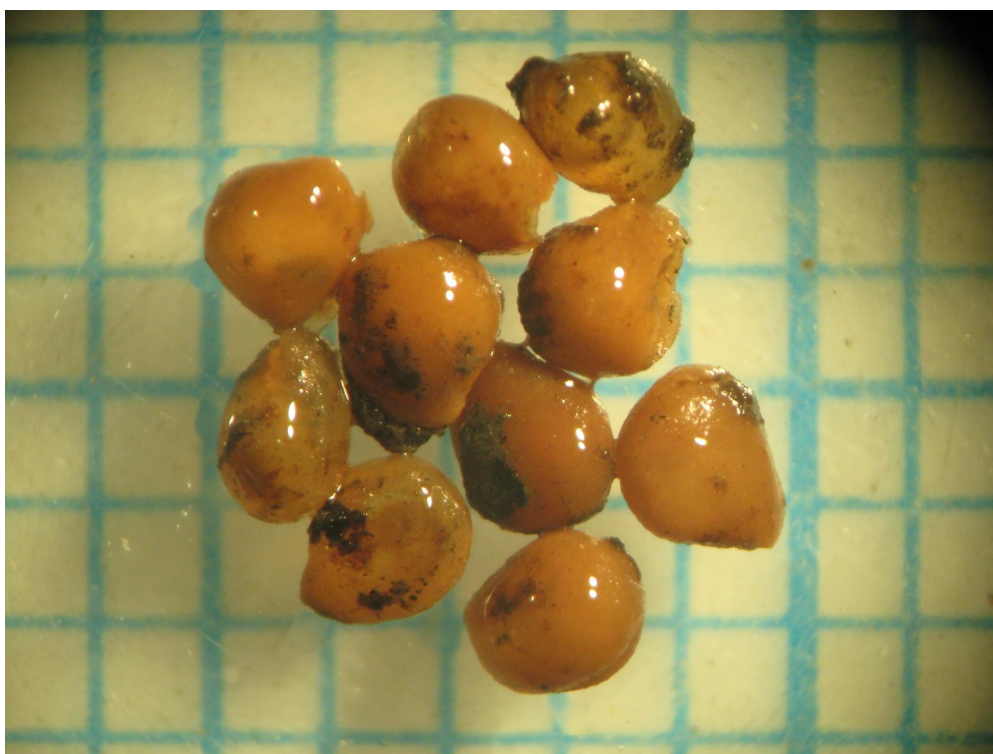
- DN1** DR1, pyöröpuutaso. Kartta 15. Näyte otettu 24.6.2009. Toistaiseksi säilytyksessä Oulun ark. laboratorion kylmiössä.
- DN2** DR1, pyöröpuutaso. Kartta 15. Näyte otettu 24.6.2009. Ajoitettu.
- DN3** DR1, pyöröpuutaso. Kartta 15. Näyte otettu 24.6.2009. Toistaiseksi säilytyksessä Oulun ark. laboratorion kylmiössä.
- DN4** DR2, pyöröpuutaso. Kartta 16. Näyte otettu 26.6.2009. Ajoitettu.
- DN5** DR2, pyöröpuutaso. Kartta 16. Näyte otettu 26.6.2009. Toistaiseksi säilytyksessä Oulun ark. laboratorion kylmiössä.
- DN6** DR13, hirsirakenteen nurkka. Alin hirsi (kaksi päällekkäistä) koillis-lounaisseinämästä. Kartta 23. Näyte otettu 6.7.2009. Toistaiseksi säilytyksessä Oulun ark. laboratorion kylmiössä.
- DN7** DR14. Kartta 24. Näyte otettu 2.7.2009. Ajoitettu
- DN8** DR22, kaivo. Kartta 29. Ylin hirsi kaakkoisprofiilista. Näyte otettu 14.7.2009. Ajoitettu.
- DN9** DR22, kaivo. Kartta 29. Toiseksi ylin hirsi kaakkoisprofiilista. Näyte otettu 14.7.2009. Ajoitettu.

**OULU, Pakkahuoneenkatu**  
**Arkeologinen valvontakaivaus 2009**

**Makrofossiilitutkimus**

**Tutkimusraportti**

**Terttu Lempiäinen**



**Biodiversiteetti- ja ympäristötutkimusosasto**  
**Turun yliopisto**  
**20014 Turku**

**2009**

## SISÄLLYSLUETTELO

	S
1 JOHDANTO .....	3
2 TUTKIMUSAINEISTO JA MENETELMÄT .....	3
3 MAKROFOSSIILIANALYYSIN TULOKSET .....	4
Hyötykasvit .....	8
Kulttuuririkkaruohot ja ruderaatit .....	8
Kosteikko-, suo- ja rantakasvit .....	10
Metsä- ja kalliokasvillisuus .....	10
Muut kasvijäänteet .....	10
Muut jäänteet .....	10
4 YHTEENVETO .....	10
5 KIRJALLISUUS .....	12



## 1 JOHDANTO

Pakkahuoneenkadulla välillä Torikatu-Aleksanterinkatu suoritettiin kesällä 2009 kadun parannustöitä ja kunnallisteknisiä kaivaustöitä. Museoviraston Rakennushistorian osasto toteutti kaivuutöiden yhteydessä arkeologisen valvonnan aikavälillä 10.6. - 21.7.2009. Kaivauksenjohtajana toimi arkeologi Marika Hyttinen, jonka toimesta myös maanäytteet otettiin. Tutkimusalue on 1600-luvun puolessa välissä sijainnut aivan kaupungin etelälaidalla. Tutkimusaluetta on tuolloin sivunnut alueen pohjoispuolella sijainnut vesialue, ns. Länkisen lampi. Vanhojen asemoitujen karttojen perusteella tutkimusalueella on sijainnut osin korttelialuetta sekä mahdollisesti osin peltoaluetta. Aluetta on halkonut eteläosassa 1600-luvulla myös tulliaita. 1700-luvulla kaupunki on laajentunut etelään päin ja tutkimusalue sijoittuukin tuolloin kaupungin keskiosaan. Alueen läheisyydessä sijaisi 1700-luvulla edelleen lampialue, joskin lampi on pienentynyt pinta-alaltaan ja vetäytynyt vanhojen karttojen perusteella jo lähes kokonaan pois Pakkahuoneenkadun alueelta. 1700-luvulla alueella on kulkenut katulinjaus, jota ovat reunustaneet korttelialueet. Lisäksi alueen länsiosassa on sijainnut vanhojen karttojen perusteella peltoaluetta. Mainittakoon, että kaupungin satamaan liittyvä laaja ranta-aitta-alue on sijainnut 1700-luvun puolessa välissä tutkimusalueen läheisyydessä (Hyttinen 2009, kaivausraportti). Oulun kaupungin ydinkeskustan alueelta ei ole tehty 1600-lukua varhaisempia makrofossiilitutkimuksia. Aikaisemmin on tutkittu mm. Oulun tuomiokirkon, Torikadun, Virastotalon, kaupungin ja Byströmin talon kaivauksilta kerättyjä maanäytteitä, jotka on ajoitettu 1600-1700-luvuille (Lempiäinen 1996, 2004a, 2004b, 2005, 2007a, 2007b).

Oheisessa raportissa esitetään Oulun Pakkahuoneenkadulla tehtyjen kaivausten maa-aineistojen kasvijäänneanalyysien tulokset. Kaivauksilta tutkittiin yhteensä 8 maanäytettä ja tulokset esitetään oheisessa raportissa.

## 2 TUTKIMUSAINEISTO JA MENETELMÄT

Makrofossiilitutkimuksissa oli mukana valvontakaivauksilta yhteensä 8 maanäytettä kahdesta eri kaivannosta (C-D). Maanäytteet on otettu kaivausjohtajana toimineen Marika Hyttisen toimesta. Tutkitut maanäytteet, arkeologiset yhteydet, koko ja sisältö on esitetty **Taulukossa 1**. kaikki näytteet olivat sisällöltään silmämääräisesti arvioituina  $\pm$  liikaista, noensekaista kulttuuri-/täyttömaata.

Maanäytteet kellutettiin kyllästetyssä suolaliuoksessa, kellutusjäte pestiin siivilällä (silmäkoko 0.125 mm) ja sen jälkeen jäänteet poimittiin kellutusjätteestä mikroskoopin (OLYMPUS SZX 9) avulla, 9-12x suurennoksella. Jäänteet säilöttiin lasipulloihin 50 % alkoholiin. Jäänteet on määritetty kirjallisuuden (Beijerinck 1947, Cappers et al 2006) ja referenssikokoelman avulla. Kasvien nimistö on Hämet-Ahti et al. (1998). Jäänteet säilytetään Turun yliopiston kasvimuseon makrofossiilikokoelmassa.

### 3 MAKROFOSSIILIANALYYSIN TULOKSET

Oulun Pakkahuoneenkadun kasvijäännätulokset on esitetty **taulukossa 1**. Hiiltyneet jäänteet on merkitty tähdellä (\*). Jäänteet on ilmoitettu absoluuttisina lukumäärinä (kokonaisina siemeninä, hedelminä jne.) tutkituissa maanäytteissä.

Yhteensä jäänteitä määritettiin 317, joista laskettuja kasvijäänteitä 312. Kasvilajeja/taksoneita määritettiin yhteensä 32. Lisäksi kaikista näytteistä löytyi runsaasti määrittelemätöntä puu- ja kasviroskaa. Eläinten jäänteitä ja luuta, kalan luuta ja hyönteisten kappaleita löytyi muutamia. Kasvilajisto ryhmiteltiin seuraavasti:

- hyötykasvit
- kulttuuririkkaruohot
- kosteikko- ja rantakasvit
- puut ja pensaat
- muut kasvijäänteet
- muut jäänteet

Hyötykasvien jäänteitä koko aineistosta oli 12.0 % (38 kpl). Hiiltyneiden rukiin ja ohran jyvien lisäksi löytyi näytteistä No.t 2 ja 8 hiiltymättömiä viikunan (*Ficus carica*) siemeniä yhteensä 26 kpl.

Kulttuuririkkaruohojen ja ruderaattien osuus oli tässä aineistossa 23.3 % (yht. 74 kpl). Kulttuuririkkaruohojen lajikohtaiset jäännemäärät olivat pieniä. Eniten löytyi jauhosavikan (*Chenopodium album*) ja konnanleinikin (*Ranunculus sceleratus*) siemeniä, 15 – 40 ja nokkoslajien (*Urtica dioica*, nokkonen, *U. urens*, rautanokkonen) yhteensä 10 kpl, muiden lajien vain 1

<b>Taulukko 1. OULU Pakkahuoneenkatu, arkeologinen kaivaus 2009. Makrofossiilianalyysi</b> (Siemeniä/hedelmiä, ellei toisin mainita, *hiiltynyt, +vähän, ++kohtalaisesti, +++runsaasti, ++++hyvin runsaasti)										
Näyte No	1	2	3	4	5	6	7	8	Yht.	
Maakerros	CSY8	CSY5	CSY4	DSY4	DSY8	DSY12	DSY12	DSY13, kivien alta		
Rakenne	CR6a, rakenteen sisäpuoli	CR6a, rakenteen NW-osa, lankkujen alta	CR13	DR1, pyöröhirsitason alta	DR8	DR5, tynnyrin alta	DR18, hirret ja lankut	DR23		
Korkeus	2,73 m mpy	2,58 m mpy	3,00 m mpy	2,35 m mpy	2,94 m mpy	2,26 m mpy	2,50 m mpy	2,83 m mpy		
Paino g/litra	483/0.8	1027/1.0	905/1.0	1039/1.1	1424/1.3	1864/1.4	1470/1.3	1245/1.2		
Keräyspvm	16.6.2009	16.6.2009	22.6.2009	26.6.2009	29.6.2009	30.6.2009	7.6.2009	15.7.2009		
Hyötykasvit										
<i>Ficus carica</i> , viikuna		1						25		26
<i>Hordeum vulgare</i> , ohra				8*						8
<i>Secale cereale</i> , ruis				4*						4
Kulttuuririkkaruohot										
<i>Chenopodium album</i> , jauhosavikka		2		12	1				15	
<i>Fallopia convolvulus</i> , kiertotatar		1							1	
<i>Galeopsis speciosa</i> , kirjopillike							1		1	
<i>Polygonum aviculare</i> , pihatatar						2			2	
<i>Potentilla anserina</i> , ketohanhikki				1					1	
<i>Ranunculus repens</i> , rönsyleinikki						1			1	
<i>Ranunculus sceleratus</i> , konnanleinikki		1		21		15	3		40	
<i>Setaria sp.</i> , pantaheinä ?						1			1	
<i>Stellaria media</i> , pihatähtimö		1							1	
<i>Thlaspi arvense</i> , taskuruoho							1		1	
<i>Urtica dioica</i> , nokkonen		1					3		4	



<i>Insecta</i> , hyönteiset								1	<b>1</b>
Luuaines								1	<b>1</b>
Kalan luut, suomut, nikamat								1	<b>1</b>
Tiilen palat				1				1	<b>2</b>
<b>YHT.</b>	<b>3</b>	<b>100</b>	<b>1</b>	<b>75</b>	<b>6</b>	<b>38</b>	<b>44</b>	<b>50</b>	<b>317</b>

siemen/näyte. Muita lajeja olivat kiertotatar (*Fallopia convolvulus*), kirjopillike (*Galeopsis speciosa*), pihatatar (*Polygonum aviculare*), niittyleinikki (*Ranunculus repens*), ketohanhikki (*Potentilla anserina*), pihatähtimö (*Stellaria media*) ja taskuruoho (*Thlaspi arvense*). Mielenkiintoinen jäännelöytö oli mahdollinen pantaheinän (*Setaria* sp.) siemenjäännelö, joka lienee joutunut maahan ehkä linnunrehun mukana. Oheisessa aineistossa rautanokkonen (*Urtica urens*) oli meko runsas. Sen jäänteitä on löytynyt Oulun keskustan tonttien aikaisemmilta kaivauksilta runsaasti (mm. Lempiäinen 2005). Laji on nykyisin hyvin harvinainen Oulun kaupungin alueella (Väre et al. 2005).

Lukumääräisesti suurin jäänneryhmä olivat kosteikko-, suo- ja rantakasvien jäänteet, joita oli koko aineistosta 55.8 % (177 kpl). Vesijättömaa- ja rantalajeja ovat etenkin sarat (*Carex* sp.), vihvilät (*Juncus* sp.) ja rantaluikka (*Eleocharis palustris*). Jäänteitä löytyi varsinkin näytteistä no. 2, 4 ja 6 – 8. Muita lajeja olivat kevätpiippo (*Luzula pilosa*), leväkkö (*Scheuchzeria palustris*) ja merenrantalajeista merivita (*Potamogeton filiformis*) ja merisätkin (*Ranunculus* cf. *baudotii*). Yksi hillan (*Rubus chamaemorus*) siemenjäännelö löytyi näytteestä No. 6 eli tynnyrin alta. Hilla kuuluu tärkeisiin kerättyihin luonnon hyötykasveihin.

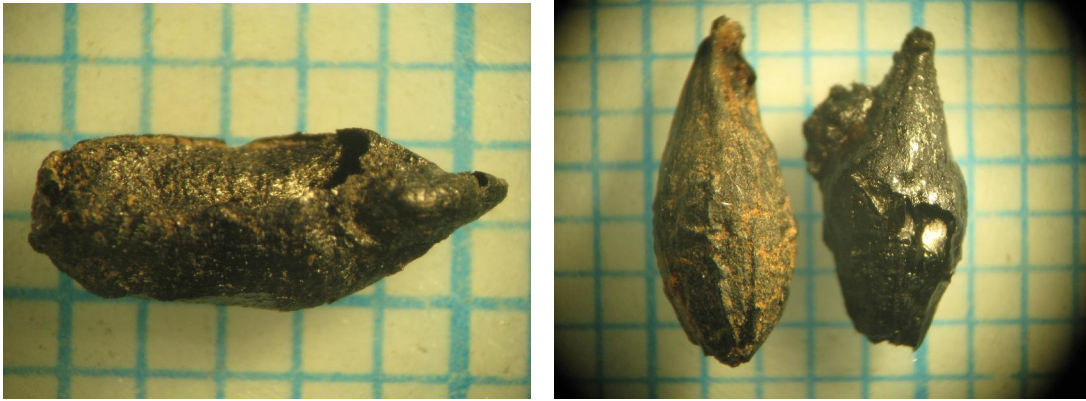
Metsäkasveihin kuuluvien puiden ja pensaiden jäänteiden lajikohtainen osuus aineistossa oli 7.3 %, ja yhteensä jäänteitä määritettiin 23 kpl. Suurin osa jäänteistä oli kuusen (*Picea abies*) neulasia. Muista jäänteistä suurimman löytöryhmän muodostivat hiiltymätön kasvi- ja puuroska ja puuhiili. Hyönteisten jäänteitä, luun palasia, kalojen nikama ja tiilenpala löytyi näytteestä No 8.

### **Hyötykasvit**

Näytteestä no. 4 eli pyöröhirsitälon alta löytyi hiiltyneenä 4 rukiin (*Secale cereale*)(**Kuva 1a**) ja 8 ohran (*Hordeum vulgare*)(**Kuva 1b**) jyvää. Ohran jyvistä osa oli selvästi käyristyneitä eli 4-tahoisen ohran viljelytyyppiä. Erikoisin löytö oli kuitenkin näytteestä No. 8 pajastunut viikunan (*Ficus carica*)(**Kuva 2**) siemenaineisto, yhteensä 25 hiiltymätöntä siementä. Näytteestä No. 2 löytyi vielä yksi viikunan siemenjäännelö. Viikunaa on tavattu aikaisemminkin Oulun kaupungin samanaikaisista kerroksista (Lempiäinen 2007c).

### **Kulttuuririkkaruohot ja ruderaatit**

Ihmistoimintaa suosivan rikka- ja satunnaiskasvijäänteiden ja –lajiston osuus oli 23.3 % koko jäännelöaineistosta. Lajikohtaiset jäännemäärät vaihtelivat 1 – 40. Yleisimpiä jäännelölajeja olivat nykyisinkin tavallisimmat kulttuuririkkaruohot, joita kasvaa eniten pihoiden, puutarhojen, teiden



**Kuva 1.** Oulun pakkahuoneenkadun näytteestä pyöröhirsitason alta (Näyte No. 4) löytyneet hiiltyneet rukiin (*Secale cereale*)(a) ja ohran (*Hordeum vulgare*)(b) jyvät. Ohran jyvät ovat peräisin 4-tahoisesta ohratyypistä. Mittakaava = mm. – Kuvat: TL



**Kuva 2.** Viikunan (*Ficus carica*) siemenjäänteitä Pakkahuoneenkadun näytteestä No. 8, kivien alta. Mittakaava = mm. – Kuva: TL

varsilla ojien pientareilla ja jätekasoissa: jauhosavikka (*Chenopodium album*), pihatähtimö (*Stellaria media*), pihatatar (*Polygonum aviculare*), rönsyleinikki (*Ranunculus repens*), rautanokkonen (*Urtica urens*) ja nokkonen (*Urtica dioica*). Nykyisin harvinaisin on konnanleinikki (*Ranunculus sceleratus*). Kaikki lajit suosivat typpipitoisia ja ihmistoiminnan muokkaamia maita ja

voivat kasvaa, paitsi piholla ja joutomailla, myös viljelypelloilla, varsinkin jauhosavikka, pihatatar, konnanleinikki ja nokkonen (Hämet-Ahti et al. 1998). Nykyisin harvinainen kulttuuririkkaruoho on myös rautanokkonen, jota on löytynyt jäänteinä aikaisemmilta arkeologisilta kaivauksista Oulun keskustasta (Lipponen 2005, Lempiäinen 2005) ja josta viimeiset kasvihavainnot Oulun kaupungista ovat 1960-luvulta (Väre et al. 2005).

### **Kosteikko- suo- ja rantakasvit**

Kosteikkokasvien runsaus, 55.8 % koko aineistosta, viittaa vesistön läheisyyden (Lankinsen lampi) ja myös ehkä karjan tai hevosten rehuna käytettyyn luonnonheinään, jota on kulkeutunut tutkimusalueelle ihmisen toimesta. Erityisen runsaasti aineistossa oli sarojen (*Carex* sp.) ja vihvilän (*Juncus* sp.) sekä rantaluikan (*Eleocharis palustris*) siemenjäänteitä. Merividan (*Potamogeton filiformis*), sätkimen (*Batrachium* sp.= *Ranunculus* sp.) ja leväkön (*Scheuzeria palustris*) jäänteitä löytyi muutamia. Sätkin ja vita kasvavat matalassa merenrantavedessä (Hämet-Ahti et al. 1998) ja leväkkö soilla tai rantasoistumilla.

### **Metsä- ja kalliokasvillisuus**

Puiden jäänteistä yleisimpiä olivat kuusen (*Picea abies*) neulaset, yhteensä 18 kpl, kaikki hiiltymättömiä. Koivun (*Betula* sp.) kääpiöverson oksa suomineen, koivun, katajan (*Juniperus communis*) ja vadelman siemenet löytyivät aineistosta.

### **Muut kasvijäänteet**

Puuhiiltä esiintyi näytteissä runsaasti. Määrittelemätön hiiltymätön puu- ja kasviroska sisälsi kasvien lehtien ja varsien kappaleita, silmuja ja puun kuoren ja puun kappaleita. Näytteessä No. 1 oli runsaasti selvästi paakkuuntunutta, hyvin hienoa puusilppua, ehkä sahanpurua.

### **Muut jäänteet**

Muut kuin kasvijäänteet määritettiin vain satunnaisesti. Näytteistä löytyi kovakuoriaisen siipi, luuainesta, sekä kalan, että eläinten ja tiilen pala.

## **4 YHTEENVETO**

Oulun Pakkahuoneen kasvijäännetutkimuksissa tutkittiin vuoden 2009 kaivauksilta otettuja maanäytteitä yhteensä 8 kpl, jotka olivat tilavuudeltaan n. 1 litran ja laadultaan enimmäkseen likaista, osittain noensekaista kulttuurimaata. Laskettuja jäänteitä määritettiin yhteensä 317.



Kasvilajeja/taksoneita määritettiin yhteensä 32. Jäännetutkimuksen tärkeimmät tulokset olivat seuraavat:

- 1 Tutkimusaineisto sisälsi vähän hyötykasvien jäänteitä. Hiiltyneitä rukiin ja ohran jyviä löytyi 12 kappaletta ja yhteensä 26 viikunan siemenjäännettä kahdesta eri näytteestä. Ohra oli yleinen ja pääviljakasvi Oulun seudulla 1700-luvulla, mutta ruista viljeltiin yleisesti (Soininen 1974).
- 2 Kulttuuririkkaruohojen ja ruderaattien jäännemäärä oli 23.3 % koko aineistosta. Lajisto on pääosin asutuksen piirissä tavattavaa lajistoa, kuten pihatähtimöä, jauhosavikkaa, pihatatarta, kiertotatarta, rönsyleinikkiä, konnanleinikkiä, nokkosta ja rautanokkosta. Lajikohtaiset siemenmäärät olivat pieniä, useimmiten 1 - 6 siementä/näyte, paitsi jauhosavikan ja konnanleinikin, joiden jäänteitä löytyi 15 - 40. Lajisto viittaa, jäännemääränsä huolimatta, pitkäkestoiseen ja intensiiviseen paikalliseen asutukseen ja melko likaiseen ympäristöön (vrt. konnanleinikki). Rautanokkonen näyttää nykyisin kadonneen kokonaan Oulun kaupungin alueelta.
- 3 Kosteikko-, suo- ja rantalajien jäänteitä oli eniten eli 55.8 % koko aineistosta. Yleisimpiä olivat sarat ja rantaluikka. Muita lajeja olivat vedessä kasvavat vesikuusi, merivita ja merisätkin sekä leväkkö, kevätpiippo ja hilla.
- 4 Puiden jäänteistä yleisimpiä olivat kuusen hiiltymättömät neulaset.
- 5 Muu kasvijäänneaines sisälsi hiiltymätöntä puuainesta, näytteessä No. 1 'sahanpurua', jota ei ole tarkemmin määritetty, kasvien ja sammalten lehtiä ja varren kappaleita. Puuhiiltä ei löytynyt kaikista näytteistä.
- 5 Muu jäännemäärä oli varsin tyypillistä ja muut kuin kasvijäänneet määritettiin vain satunnaisesti. Näytteistä löytyi hyönteisten, kalan ja eläinten luun kappaleita.

## 5 KIRJALLISUUS

Beijerinck, W., 1947: Zadenatlas der Nederlandsche Flora. - Wageningen, 316 s.

Cappers, R.T.J., Bekker, R.M., Jans, J.E.A., 2006: Digitale Zadenatlas van Nederland. Barkhuis Publishing & Groningen University Library, Groningen, 502 s.

Hyttinen, M., 2007: Oulu, Kaupunginajan arkeologinen valvontakaivaus. Oulu.

Hyttinen, M., 2009: Oulun Pakkahuoneenkadun arkeologinen kaivaus. Kaivausraportti.

Hämet-Ahti, L., Suominen, J., Ulvinen, T., Uotila, P. & Vuokko, S., 1986: Retkeilykasvio. - Helsinki, ss. 598.

Lempiäinen, T., 1996: Oulun Tuomiokirkon arkeologinen kaivaus 1996. Kasvijäännetutkimus. - Tutkimusraportti, Museovirasto, Rakennushistorian osasto. 12 s + 4 liitettä.

Lempiäinen, T. 2004a: Oulu, Virastotalo. Makrofossiilitutkimus. Tutkimusraportti. Biodiversiteetti- ja ympäristötutkimusosasto, Turun yliopisto. 10 s.

Lempiäinen, T. 2004b: Oulu, Byströmin talo. Makrofossiilitutkimus. Tutkimusraportti. Biodiversiteetti- ja ympäristötutkimusosasto, Turun yliopisto. 9 s.

Lempiäinen, T., 2005: Oulu, 1. kaupunginosa, 15. kortteli (tontit 1 ja 2)[Asunto Oy Oulun Länsikulma ja Asunto Oy Pakkahuoneenkatu 9], Makrofossiilitutkimus 2005, Biodiversiteetti- ja ympäristötutkimusosasto, Turun yliopisto, Tutkimusraportti.

Lempiäinen, T., 2007a: OULU Virastotalo, Arkeologinen pelastuskaivaus, Makrofossiilitutkimus 2007, Museovirasto, RHO, 21 s.

Lempiäinen, T., 2007b: OULU Virastotalo, Arkeologinen pelastuskaivaus, Hirsikehikkorakenne, Makrofossiilitutkimus 2007, Museovirasto, RHO, 9 s.

Lempiäinen, T., 2007c: OULU, Lyseo, Makrofossiilitutkimus 2007, Museovirasto, RHO, 16 s.

Lipponen, S. 2005: Kaupunkiarkeologiset koekaivaukset. Makrofossiilinäytteet. – Raportti.

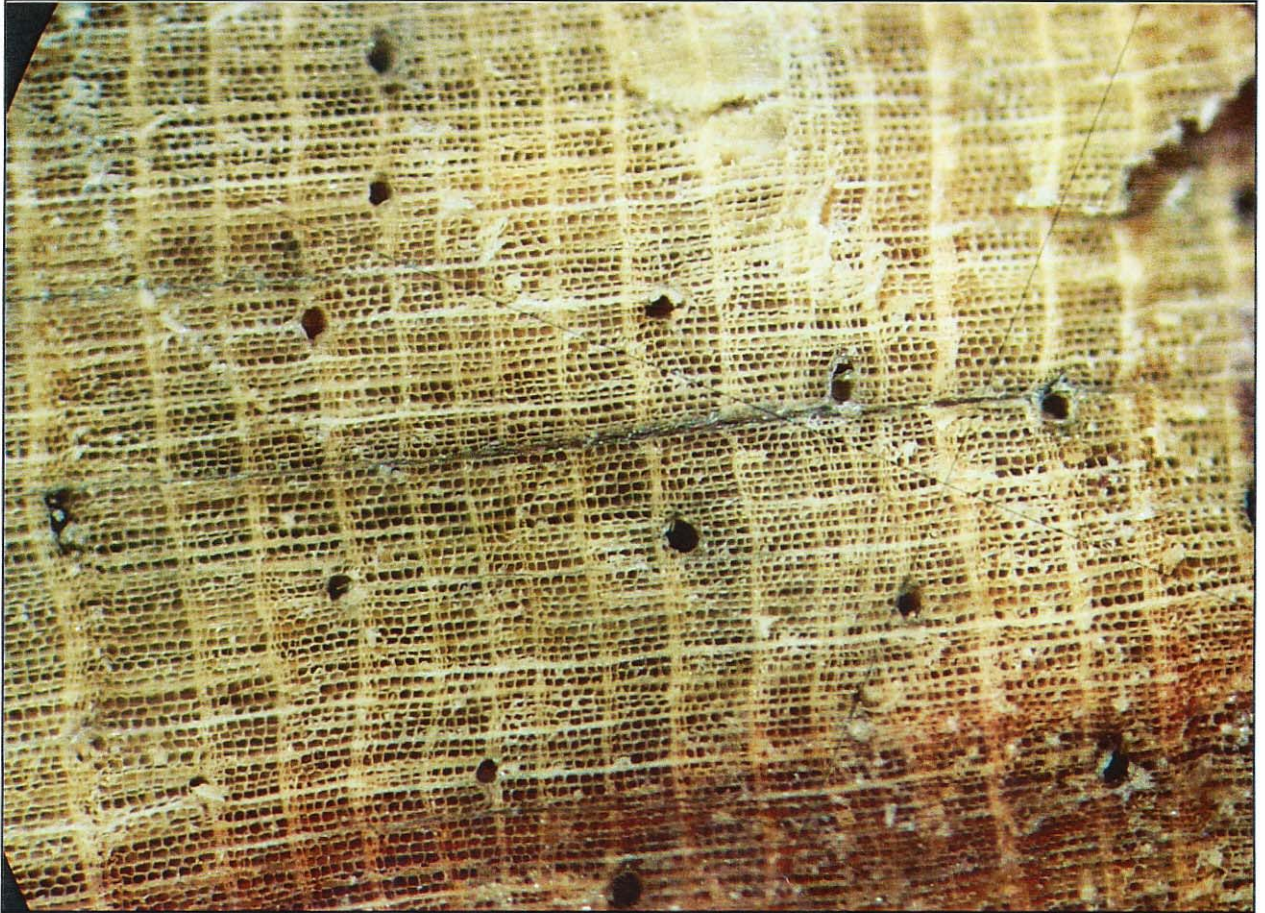
Soininen, A.M. 1974: Vanha maataloutemme. Maatalous ja maatalousväestö Suomessa perinnäisen maatalouden loppukaudella 1720-luvulta 1870-luvulle. Maataloustieteellinen aikakauskirja 46:1-459.

Väre, H., Ulvinen, T., Vilpa, E., Kalleinen, L., 2005: Oulun kasvit Piimäperältä Pilpasuolle. – Luonnontieteellinen Keskusmuseo/Norrlinia 11, Oulun kaupunki. 512 s.

---

**DENDROKRONOLOGIAN LABORATORIO**  
**EKOLOGIAN TUTKIMUSINSTITUUTTI**  
**BIOTIETEIDEN TIEDEKUNTA, JOENSUUN YLIOPISTO**

---



Epätäydellisiä vuosilustoja dendrokronologisessa ajoitusnäytteessä FIO4404.

*Museoviraston Rakennushistorian osaston Oulun Pakkahuoneenkadun arkeologisen valvonnan puunäytteiden iänmäärittäminen, dendrokronologiset ajoitukset FIO4401-FIO4405. Dendrokronologian laboratorion ajoitusseloste 358.*

*Pentti Zetterberg*

PUULUSTOAJOITUKSEN SELOSTE		N:o 358	Näytteet: FIO4401-FIO4405							
Kohde: Arkeologisen valvonnan 2009 puunäytteet					Tunnus: FIO44					
Paikka: Pakkahuoneenkatu			Kunta: Oulu							
Työn tilaaja: Museovirasto Rakennushistorian osasto/Marika Hyttinen			Sopimus: 25.8.2009							
Näytteenotto: Pentti Zetterberg		N-lkm <sup>0</sup> : 5/5	Näytteiden säilytys: Dendrokronologian laboratorio							
Puulajianalyysi: Pentti Zetterberg		Lustomittaus: Pentti Zetterberg		Ajoitus: Pentti Zetterberg						
N:o	Sijainti kohteessa: <sup>1</sup>	Sp. <sup>2</sup>	lkm.	mean	s.d.	a.c.	m.s.	vuodet	Pt. <sup>3</sup>	Puun kaatoaika <sup>4</sup>
01	DN2 DR1 pyöröhirsisato	1	148	70.6	28.4	.802	.223	1665-1812	2/3	0-5 vuotta 1812 jälkeen
02	DN4 DR2 pyöröhirsisato	1	85	127.6	82.6	.903	.216	1725-1809	3A	3-10 vuotta 1809 jälkeen
03	DN7 DR14 mahd. uunin perusta	1	88	168.3	110.6	.918	.222	1676-1763	2A	alkukesä 1763
04	DN8 DR22 kaivo ylempi hirsi	1	176	59.2	36.7	.879	.237	1587-1762	2/3	0-5 vuotta 1762 jälkeen
05	DN9 DR22 kaivo alempi hirsi	1	74	120.6	64.7	.890	.219	1669-1742	3A	yli 18 vuotta 1742 jälk.

**Lausunto:** Ylläolevassa taulukossa on annettu dendrokronologisten ajoitusnäytteiden 01-05 luonnehdinta, vuosilustomäärä (lkm.), lustosarjan tilastolliset tunnusluvut, lustosarjan ajoitus (vuodet) sekä puun kaatoajan määrittäminen. Kaikki näytteet yhtä lukuun ottamatta ovat kuluneesta puusta. Kaikki näytteet ovat männystä (*Pinus sylvestris* L.). Näytteiden ajoittamisessa referenssimateriaalina käytettiin Dendrokronologian laboratorion Oulun-, Kainuun- ja Itä-Suomen männyn vuosilustokalentereita. Seuraavassa näytteiden ajoituksen perustelut käydään läpi:

**FIO4401:** viimeinen mitattavissa oleva lusto on vuodelta 1812. Näytteessä mantopuukerros on paksu (40 mm, lustoja 54 kpl). Puun pinta on veistämätön ja pyöreämäinen. Kahden lustosarjan päättymisessä on vain viiden vuoden ero. Näin ollen puun pinnasta puuttuva lustomäärä voidaan arvioida vähäiseksi, 0-5 lustoksi. Puu on siis kaadettu aikavälillä 1812-1817.

**FIO4402:** viimeinen mitattu lusto on vuodelta 1809. Tämän jälkeen pinnassa on vielä kolme mittauskelvottomaksi deformatunutta lustoa vuosilta 1810-1812. Mantopuukerros on melko paksu (21-25 mm). Puun pinta on kokonaan veistämätön ja pyöreämäinen. Tämän perusteella puun pinnasta puuttuva lustomäärä voidaan arvioida melko vähäiseksi, korkeintaan 10 lustoksi. Puu on kaadettu aikavälillä 1812-1819.

**FIO4403:** viimeinen lusto on vuodelta 1763. Lusto ei kuitenkaan ole ehtinyt muodostua täydelliseksi, koska puu on kaadettu kesken kesän kasvukautta, todennäköisesti alkukesällä. Näytteessä mantopuukerros on hyvin paksu (n. 50 mm). Puun pinta on veistämätön ja pyöreämäinen. Kahden lustosarjan päättymisessä on vain kahden vuoden ero. Koska puun alkuperäinen kuorenalainen pinta on jäljellä, voidaan puun kaatoajankohta määrittää tarkasti kesään 1763.

**FIO4404:** viimeinen mittauskelvoinen lusto on vuodelta 1762. Lahonneisuuden takia mantopuukerroksen paksuutta ei voitu varmasti määrittää, mutta arviolta mantopuuta on 20-30 mm. Hirren molemmat sivut on veistetty, samoin pieni varaus. Hirren särmissä on kuitenkin veistämätöntä pyöreämäistä pintaa. Pinnan lahoaminen on kuitenkin voinut aiheuttaa joidenkin lustojen katoamisen. Näillä perusteilla kaatoajankohta voidaan rajata aikavälille 1762-1767.

**FIO4405:** viimeinen mittauskelvoinen lusto on vuodelta 1742. Tämän jälkeen puun pinnassa on vielä 20+-2 hyvin kapeata ns. mikrolustoa, joiden paksuutta ei ole mahdollista luotettavasti mitata. Lahonneisuuden takia mantopuukerroksen paksuutta ei voitu varmasti määrittää, mutta arviolta mantopuuta on 20-30 mm. Hirren molemmat sivut on veistetty, samoin pieni varaus. Hirren särmissä on kuitenkin veistämätöntä pyöreämäistä pintaa. Pinnan lahoaminen on kuitenkin voinut aiheuttaa joidenkin lustojen katoamisen. Edellä esitetyin perusteilla kaatoajankohdalle voidaan antaa vain *terminus post quem* -ajoitus: puun kaataminen on tapahtunut vuoden 1760 jälkeen. Hyvin todennäköisesti kaatoajankohta on 1760-luvulla, mutta tätä ei voida varmaksi määrittää.

**Yhteenveto:** Molemmista pyöröhirsisatojen näytteistä saatu ajoitustulos on hyvin samansuuntainen ja viittaa vahvasti samaan rakentamisajankohtaan. Kaivon hirsinäytteistä ja mahdollisesta uunin perustahirrestä saadut ajoitukset ovat huomattavan tarkkaan samansuuntaiset ja viittaavat vahvasti samaan rakennusajankohtaan.

Liitteenä kuvat kaikista ajoitusnäytteistä.

Joensuussa 26.3.2010



Pentti Zetterberg  
Dendrokronologian laboratorion esimies

**Viittausohjeet:** Zetterberg, Pentti 2010. Museoviraston Rakennushistorian osaston Oulun Pakkahuoneenkadun arkeologisen valvonnan puunäytteiden iänmäärittäminen, dendrokronologiset ajoitukset FIO4401-FIO4405 Joensuun yliopisto, Biotieteiden tiedekunta, Ekologian tutkimusinstituutti, Dendrokronologian laboratorio, ajoitusseleste 358 1-5.

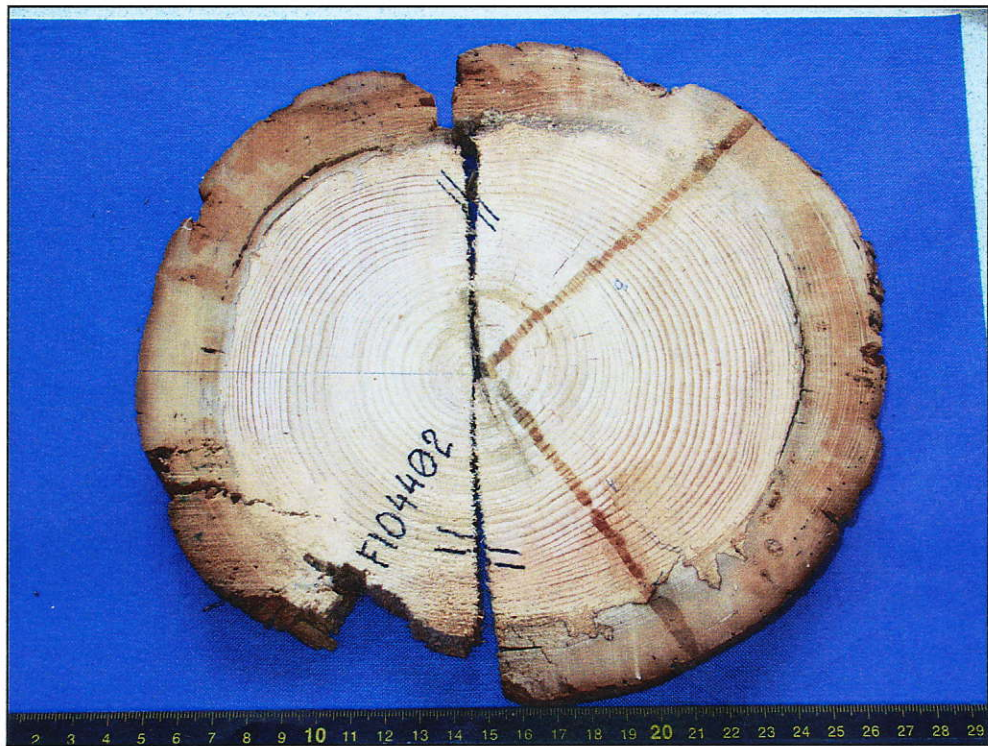
**Yhteystiedot:** Dendrokronologian laboratorio, Ekologian tutkimusinstituutti, Biotieteiden tiedekunta, Joensuun yliopisto, PL 111, 80101 JOENSUU. Käyntiosoite: Yliopistokatu 7, Natura-talo.  
Sähköposti: [pentti.zetterberg@joensuu.fi](mailto:pentti.zetterberg@joensuu.fi), Internet: [www.joensuu.fi/penttizetterberg](http://www.joensuu.fi/penttizetterberg)

**Yläviitteet:**

- 0: näytelukumäärä runkoa/erillisiä näytteitä.  
1: s. = seinä, hk. = hirsikerta alhaalta lukien.  
2: puulajit, 1 = mänty (*Pinus sylvestris*), 2 = kuusi (*Picea abies*), 3 = tammi (*Quercus robur*).  
3: näytteen pinta, 1 = kaarna, 2 = alkuperäinen, 3 = mantopuu (pintapuu), 4 = sydänpuu,  
A = kesäpuu (myöhäispuu), B = kevätpuu (varhaispuu)  
4: mikäli puun alkuperäinen pinta puuttuu, annetaan kaatovuosi arvioidun puuttuvan lustomäärän mukaan luettuna.



Liitekuva 1. Dendrokronologinen näyte FIO4401, pyöröhirsi DN2.



Liitekuva 2. Dendrokronologinen näyte FIO4402, pyöröhirsi DN4.



Liitekuva 3. Dendrokronologinen näyte FIO4403, mahdollinen uunin perustahirsi DN7.



Liitekuva 4. Dendrokronologinen näyte FIO4404, kaivon ylempi hirsi DN8.



Liitekuva 5. Dendrokronologinen näyte FIO4405, kaivon alempi hirsi DN9.