

EURAJOKI LIINMAAN LINNA

Arkeologinen tutkimus
12.-30.7.2004



FT Kari Uotila
Hannele Lehtonen
Turun yliopisto, SuVi-projekti
2004

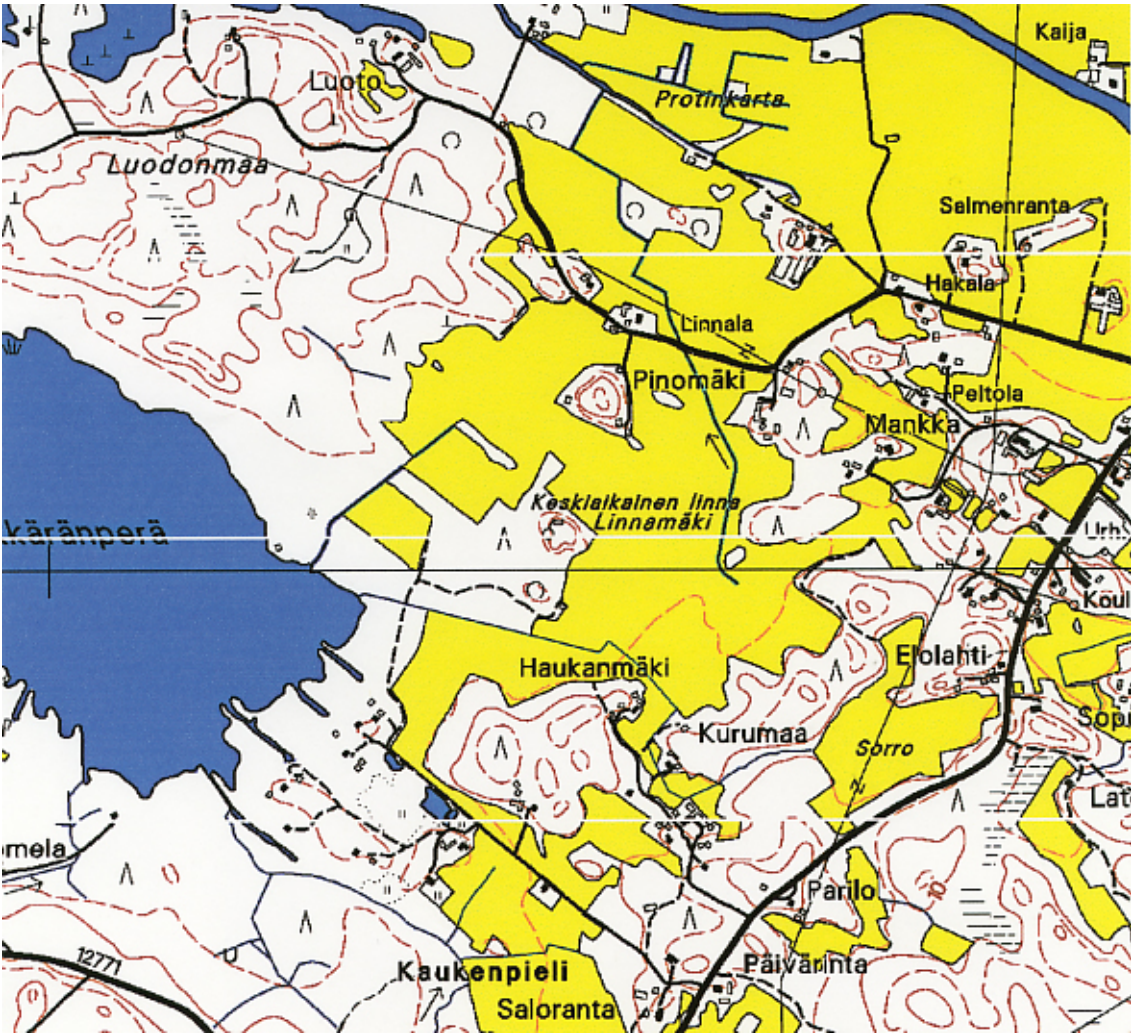
Arkisto- ja rekisteritiedot

Tutkimuskohde:	Eurajoki, Linnan linna
Tutkimuksen aihe:	Arkeologinen kaivaus
Ajoitus:	1300-luvun alku – 1400, (aiemmin 1300-luvun jälkipuoliskolta 1400-luvun alkuun)
Peruskartta:	1132 12
Peruskoordinaatit:	X= 679007 Y= 53290
Maanomistaja:	Suomen valtio
Tutkimuslaitos:	Turun yliopisto / SuVi-projekti
Kenttätöyönjohtaja:	FT Kari Uotila
Kenttätöaika:	12.-30.7.2004
Tutkitun alueen laajuus:	Kaksi aluetta, yhteensä noin 32,25 m ²
Tutkimuskustantaja:	Satakunnan kulttuurirahasto
Löydöt:	KM 2004071:1-7
Löytöjen säilytyspaikka:	Kansallismuseon kokoelmat, historiallisen ajan kokoelmat
Mustavalkonegatiivit:	MV 125522:1-40
Diakuvat:	DIA 125523:1-11
Kirjallisuutta:	Lehtonen, Hannele & Uotila, Kari 2005. Eurajoen Linnan linnan tutkimukset kesällä 2004. SKAS 1/2005. s. 36-39. Lehtonen, Tuomas M.S. & Joutsivuo, Timo 2002. Suomen kulttuurihistoria 1, Taivas ja maa. s. 156-159. Lovén, Christian 1996. Borgar och befästningar i det medeltida Sverige. s. 181-183. Luoto, Jukka & Pihlman, Aki 1980. Ala-Satakunnan keskiaikaisten linnojen arkeologisesta taustasta. Turun historiallisen yhdistyksen julkaisuja 34. s. 37-51. Luoto, Jukka 1987. Linnan linna Eurajoella. Eurajoen historia 1. s. 61-79. Ohtonen, Arvo & Luoto, Jukka 1987. Linnan linnan luut. Eurajoen historia 1. s. 80-82. Suhonen, Veli-Pekka 2002. Aborg ja Vreghdenborg. Muinaistutkija 1/2002. s. 23-33
Aikaisempien tutkimusten raportit:	Luoto, Jukka & Pihlman, Aki. Kaivauskertomus. Eurajoki Linnama v. 1978. TYA diar 55. Luoto, Jukka & Salminen, Erkki. Eurajoki Linnama 1979. Kaivauskertomus. TYA diar 56.
Kaivauskertomuksen sivumäärä:	13 s. + 3 karttaa + liitteet
Liitteet:	1. Karttaluettelo 2. Rakenne- ja kerroskuvaukset 3. Mustavalkonegatiivit 4. Diakuvat 5. Digikuvat 6. Löytöluettelo 7. Näytteet 8. Radiohiiliajoitusten tulokset 9. Dendrokronologisen ajoituksen tulos
Alkuperäisen kaivauskertomuksen säilytyspaikka:	Museovirasto, Rakennushistorian osasto, Helsinki

Tiivistelmä

Eurajoen Linnan linnalla tehtiin arkeologisia tutkimuskaivauksia kesällä 2004. Kaivaukset keskittyivät linnan alaosan kiviladelman tutkimiseen ja linnan pihalle, jonne tehtiin koekuoppa. Tarkoituksena oli selvittää mikä linnaa kiertävä kiviladelmä on ja koska se on tehty, sekä linnan pihalla selvittää missä aikaisempien tutkimusten koeojat ovat kulkeneet ja missä kunnossa linnan pihan maakerrokset ovat. Kiviladelman alta löytyi kaksi hyväkuntoista puuta, joista saatiin dendrokronologiset ajoitukset. Linnan pihan maakerrokset olivat hyvässä kunnossa ja sieltä saatiin radiohiiliajoituksia.

Peruskarttaote



Sisällysluettelo:

1. Johdanto	1
2. Historialliset taustatiedot	2
3. Aikaisemmat arkeologiset tutkimukset	3
4. Tutkimusmenetelmät	4
5. Tutkitut alueet ja niiden kerros- ja rakennehavainnot	5
5.1. Alue 1	5
5.2. Alue 2	6
6. Esinelöydöt	7
7. Yhteenveto	8

Liitteet:

Liite 1. Karttaluettelo

Liite 2. Rakenne- ja kerroskuvaukset

Liite 3. Mustavalkonegatiivit

Liite 4. Diakuvat

Liite 5. Digikuvat

Liite 6. Löytöluettelo

Liite 7. Näytteet

Liite 8. Radiohiiliajoitusten tulokset

Liite 9. Dendrokronologisen analyysin tulos

1. Johdanto

Eurajoen Liinmaan linna sijaitsee Väkkärälahden pohjukassa Pohjanlahden rannalla, Eura- ja Lapijokien lasku-uomien välisellä niemellä (61° 13' 4'' pohjoista leveyttä, 21° 36' 56'' itäistä pituutta) hiekka- ja hietapohjaisella mäellä. Linnasta on säilyneenä linnamäellä pohjakaavaltaan suorakaiteen muotoinen linnan piha, jossa kolme tai neljä rakennuksen pohjaa, ulkoinen ja sisäinen vallirakennelma ja niiden välissä vallihauta, sekä meren puolella matala kivivalli. Museoviraston Satakunnan muinaisjäännöshoitoyksikkö on hoitanut linnan ympäristöä vuodesta 1994. Hoitotoimien ansiosta linnan rakenteet erottuvat nykyään selkeästi ympäristöstään.

Liinmaan linna on yksi Satakunnan harvoista tunnetuista puulinnoista, jonka historiasta tiedetään hyvin vähän. Satakunnan kulttuurirahaston myöntämän hankerahan turvin arkeologiset tutkimukset linnalla aloitettiin kesällä 2004 Turun yliopiston arkeologian oppiaineen Suomalaista Virtuaaliarkeologiaa (SuVi) –projektin toimesta. Kaivaukset suunniteltiin yhdessä Museoviraston Satakunnan hoitoyksikön ja Eurajoen kunnan kanssa. Tarkoituksena oli kartoittaa linnamäki ympäristöineen maastomallia varten, digitoida aikaisempien tutkimusten kartta-aineisto, tehdä pienimuotoisia kaivauksia muutamalla alueella ja ottaa erilaisia luonnontieteellisiä näytteitä analyysiä ja ajoitusta varten. Tutkimukset liitettiin laajempaan hankkeeseen, jonka yhteydessä Eurajoella järjestettiin ”Linna, luostari ja kaupunki”-seminaari ja retki Liinmaan linnalle lauantaina 12.6.2004 ja pienimuotoinen näyttely Liinmaan linnan aikaisemmista tutkimuksista Eurajoen kunnantalolla (26.5.-30.6.2004) Seminaari järjestettiin yhteistyössä Rauman seudun historia tutuksi –hankkeen, Eurajoen kulttuuritoimen, Suomen keskiajan arkeologian seuran, Museoviraston, Turun yliopiston arkeologian oppiaineen, Rauman kansalaisopiston ja Satakunnan museon kanssa.

Kaivauksissa päätettiin keskittyä linnamäen alaosaan olevaan kiviladelman, jonka läpi tehtiin koeoja (alue 1). Linnamäen päälle, linnan pihalle tehtiin koekuoppa Luodon ja Pihlmanin vuonna 1978 kaivamien koeojien risteyskohtaan (alue 2). Tarkoituksena oli selvittää linnan pihalla olevien maakerrosten kuntoa ja saada vuonna 1978 kaivetut ojat kiinni tarkempaa mittausta varten. (Kartta 1)

Kaivaukset aloitettiin 12.7.2004 ja ne kestivät kaksi viikkoa 30.7.2004 asti. Kaivauksista vastasivat Kari Uotila ja Hannele Lehtonen. Yleiskartan tekemisestä ja vanhojen tutkimusten kartta-aineiston digitoinnista vastasi Janne Hymylä. Kaivauksilla mukana oli myös arkeologian opiskelija Janne Haarala ja monena päivänä arkeologian harrastajia. Tutkimuksen jälkityöt ja raportointi tehtiin

keväällä ja kesällä 2005. Löytöjen tallentamisesta ja luetteloinnista huolehti Hannele Lehtonen, kartoista ja raportin kirjoittamisesta Kari Uotila ja Hannele Lehtonen. Kaivausalueilta otettiin yhdeksän maanäytettä, jotka on toimitettu Terttu Lempiäiselle Turun yliopiston kasvimuseoon. Tutkimusten yhteydessä otettiin myös kuusi radiohiilinäytettä, jotka toimitettiin Högne Jungerille Helsingin yliopiston ajoituslaboratorioon (liite 8) ja yksi dendrokronologinen näyte, joka toimitettiin Pentti Zetterbergille Joensuun yliopiston dendrokronologian laboratorioon (liite 9). Konservointia vaativat esinelöydöt toimitetaan konservoitiin Museoviraston konservointiosastolle.

2. Historialliset taustatiedot

Satakunnan keskiaikaisista linnoista on säilyneenä tietoa ainoastaan kahdessa asiakirjalähteessä. Ensimmäinen säilynyt maininta on Albrecht Meclenburgilaisen kirje vuodelta 1367, jossa hän määrää aikaisemmin rakennetun kivilinnan purettavaksi ja uuden linnan rakennettavaksi paikkaan, jossa se ei tuottaisi yleistä rasitusta paikkakuntalaisille. Satakunnasta oli lähetetty lähetystö kuninkaan luo valittamaan etteivät maakunnan asukkaat voineet maksaa kruununverojaan linnan aiheuttamien rasitusten vuoksi. Tämän johdosta kuningas pyysi Didrik Viereggeä, Nils Kettilsonia ja Erns von Dotsenia siirtämään linnan sopivampaan paikkaan kruunun maille. Samassa kirjeessä kuningas määräsi, että linnan suojana sai pitää kahdeksaa ase miestä.

Viereggestä, Kettilsonista ja von Dotsenista on säilyneenä vähän lähteitä. von Dotzen oli Turun linnan voutina vuonna 1368 ja arvellaan, että Viereggellä olisi ollut Satakunnassa 1300-luvun puolen välin paikkeilla joko hallintotehtävä tai läänitys. Näin ollen hänellä olisi ollut päävastuu panna toimeen kuninkaan määräys. On arveltu, että purettavaksi määrätty linna olisi sijainnut Kokemäellä, josta se siirrettiin Eurajoelle. Linna sai uuden nimen Vreghdenborg, joka mahdollisesti viittasi Didrik Viereggeen.

Toinen säilynyt asiakirja on vuodelta 1395, jossa Turun linnan vuoti Jakob Abrahamsson luovutti Bo Joninpojan panttilääni Bon pojalle Knutille. Luovutusten joukossa mainitaan kaksi satakuntalaista linnaa Vreghdenborg ja Aborch. Asiakirja liittyy Bo Joninpojan Gripin suuresta omaisuudesta käytyyn kiistaan. Vuodelta 1384 peräisin olevasta Bo Joninpojan testamentista käy ilmi, että hänen hallussaan olivat Turun linna, Viipurin linna, Raasepori, Hämeen linna ja Korsholma, myöhemmin myös Kastelholma. Tässä asiakirjassa luetellaan vain vuotikuntien keskuslinnat, ei pienempiä

sivulinnoja, joihin Satakunnan Vreghdenborg ja Aborch mahdollisesti kuuluivat.

Tutkijat ovat esittäneet useita eri tulkintoja näiden lähteiden perusteella. Yhtä mieltä ollaan kuitenkin siitä, että lähteissä mainittu Vreghdenborgin linna on Eurajoella sijaitseva Liinmaan linna. Lähteet eivät kuitenkaan anna tarkkaa ajoitusta linnan perustamiselle ja käytölle. Arvellaan, että linna olisi perustettu vuoden 1367 jälkeen ja linnan käyttö päättyisi tuhoisaan tulipaloon 1400-luvun alkupuolella. Suullisessa kansanperinteessä on säilynyt tarina linnan tuhosta.

Linnasta on säilyneenä pohjakaavaltaan suorakaiteen muotoinen, noin 42 m x 30 m kokoinen, pihalue, jota reunustaa sisempi maavalli. Pihamaalla on kolme tai neljä rakennuksen pohjaa. Pihamaan kaakkoissivulla on mahdollisesti ollut portti. Kauempana on ulkoinen maavalli. Tämän ja sisemmän vallin väliin jää vallihauta. Meren puolella on näkyvissä matala kivivalli.

3. Aikaisemmat arkeologiset tutkimukset

Ensimmäiset arkeologiset tutkimukset linnalla tehtiin vuonna 1886 Hjalmar Appelgren-Kivalon toimesta. Myös Aarne Äyräpään tiedetään toimittaneen linnalta tiilen paloja Rauman museon kokoelmiin. Vuosina 1978 ja 1979 linnaa tutkivat Turun yliopiston arkeologian oppiaineesta Jukka Luoto, Aki Pihlman, Erkki Salminen ja Jari Sjölund.

Vuoden 1978 tutkimuksissa linnan raunion yli tehtiin kaksi noin 2 metriä leveää ristikkäistä koeojaa; kaakkois-luoteis –suuntainen koeoja A, jonka pituus oli noin 40 metriä ja lounais-koillinen –suuntainen oja B, jonka pituus oli noin 33 metriä. Vuonna 1979 kaivauksia jatkettiin linnan pihan ulkopuolella vallien välissä. Linnan sisimmän vallin ulkopuolelle tehtiin kaksi koeojaa; pihan kaakkoiseunasta lähtien luode-kaakkois –suuntainen oja A, jonka pituus oli 22 metriä ja leveys 2 metriä ja pihan luoteisreunasta sisävallin sisäreunasta kaakko-luode –suuntainen oja B, jonka pituus oli 26 metriä ja leveys 2 metriä.

Linnan pihalta tuli esiin kiveys, joka puuttui vallien läheisyydestä. Pihamaalta löydettiin kahden rakennuksen jäännökset. Ensimmäinen rakennus, joka tuli esiin pihan korkeimmalta kohdalta oli kooltaan noin 5 m x 6 m ja tehty mahdollisesti tiilestä, koska rakennuksen perustuksista löydettiin runsaasti hiiltä. Rakennuksen länsinurkassa sijaitsi kivistä tehty tulisijan pohja. Noin kolme metriä tästä rakennuksesta luoteeseen löytyi pyöreä tulisijan pohja. Toinen rakennus löytyi pihan luoteisosasta. Siitä oli jäljellä ainoastaan kiviperustus. Vallit ovat olleet kiviperusteisia, joiden päältä havaittiin palanutta puuta. Vallihautaan tehtyjen koeojien perusteella pääteltiin, että

vallihauta on ollut ns. kuiva vallihauta ja sitä ei ole käytetty kaatopaikkana.

Eselöydöt vuosien 1978 ja 1979 kaivauksissa olivat runsaat tutkittuun alaan nähden. Esinelöydöt keskittyivät pääasiassa suurimman rakennuksen ympärille. Tavallisimpia esinelöytöjä olivat luonnollisesti rautanaulat ja hevosenkengännaulat, mutta myös mustasavikeramiikan ja kivisavikeramiikan palat. Muita löytöjä olivat lasin pala, väkipuukko, veitsen terän katkelma, pronssisormus, neljä luista arpakuutiota ja kaksi rahaa. Rahoista toinen on kupariraha, jossa ei ole säilyneenä leimoja. Toinen raha on hopearaha, jonka toisella puolella on lilja ja teksti VITA, toisella puolella on eläinhahmo, lippu ja teksti W. Raha on Visbyssä lyöty, 1300-luvun lopulta tai 1400-luvun alusta. Esinelöydöt on luetteloitu Turun yliopiston arkeologian oppiaineen kokoelmiin (vuoden 1978 löydöt: TYA 140:1-355, vuoden 1979 löydöt: TYA 162:1-19).

4. Tutkimusmenetelmät

Vuoden 2004 tutkimuksissa alueelle luotiin oma koordinaatisto, jotka kesällä 2005 kiinnitettiin yleiseen koordinaatistoon. Kiintopisteitä alueella on yhteensä 13 kappaletta. Pisteet 0401-0410 on tehty vuoden 2004 kaivausten aikana ja pisteet 1001-1003 on suoraan gps:llä tehtyjä pisteitä. Kaikki kiintopisteet on esitetty kartassa 1. Kiintopiste 0401 sijaitsee linnan pihan eteläosassa kiven päällä (tussimerkki kivessä): X=6790057.016, Y=1532924.003, Z=8.712. Kiintopiste 0402 on kivessä linnan pohjoispuolella, ulomman vallin päällä: X=6790097.921, Y=1532901.050, Z=6.203. Piste 0403 sijaitsee linnan pihalla Muinaismuisto-kyntin päällä: X=6790065.366, Y=1532932.153, Z=9.908. Piste 0404 sijaitsee linnan pihan koillisosassa kivessä: X=6790078.712, Y=1532921.645, Z=8.283. Piste 0405 on linnan itäosassa, uloimman vallin ulkopuolella kivessä: X=6790036.393, Y=1532898.390, Z=5.480. Piste 0406 on linnan luoteisosassa, uloimman kivivallin ulkopuolella: X=6790070.960, Y=1532889.882, Z=5.046. Piste 0407 sijaitsee linnan lounaisosassa: X=6790048.994, Y=1532912.483, Z=6.592. Piste 0408 sijaitsee linnan itäpuolella katkaistussa puussa (ruuvi kannon päällä): X=6790050.043, Y=1532876.786, Z=5.012. Piste 0409 on uloimman kivivallin itäpuolella kannon päällä: X=6790012.458, Y=1532855.859, Z=1.440. Piste 0410 on linnan lounaispuolella olevan metsän laidassa, uloimman kivivallin vieressä (ruuvi kannossa): X=6789996.195, Y=1532880.050, Z=2.073. Piste 1001 sijaitsee linnan pihan eteläosassa suuren kuopan itäpuolella: X=6790064.128, Y=1532925.025, Z=8.853. Piste 1002 sijaitsee linnanpihan kaakkoisosassa: X=6790064.211, Y=1532942.123, Z=8.595. Piste 1003 sijaitsee linnamäen koillispuolella linnan ja pellon välisellä alueella: X=6790099.906, Y=1532935.245, Z=4.602.

Pintamaa molemmilta alueilta poistettiin lapioin. Muuten kaivamiseen käytettiin lastoja. Alue 2 maa seulottiin. Löydöt otettiin talteen alueittain ja kerroksittain. Maakerrokset ja rakenteet dokumentoitiin yksiköittäin ja mittaamalla ne takymetrillä. Kartat on piirretty puhtaaksi AutoCadilla (liite 1) (Huom! AutoCad kääntää x:n ja y:n toisinpäin). Kartat ovat mittakaavassa 1:50 ja yleiskartta alueesta mittakaavassa 1:500 Valokuvat otettiin sekä mustavalkoisena (liite 3) että diana (liite 4) ja digitaalisina kuvina (liite 5). Yksiköt on kirjattu erilliseen yksikköluetteloon (liite 2) ja valokuvat, esineet (liite 6) ja näytteet (liite 7) on luetteloitu Museoviraston ohjeita noudattaen. Radiohiili- ja dendrokronologisten näytteiden tulokset ovat liitteissä 8 ja 9.

5. Tutkitut alueet ja niiden kerros- ja rakennehavainnot

Tarkemmat kuvaukset kerroksista ja rakenteista on esitetty liitteessä 2.

5.1. Alue 1

Alue 1 oli koeoja, joka tehtiin alimpaan kivivalliin R100 ja kivivallin koillispuolella olevaan melkein neliön muotoiseen kiveykseen R101. Kivivalli on säilyneenä ainoastaan linnamäen lounaisluoteisosassa. Paikoittain tälläkin välillä kivivallissa on aukkoja. Kivivalli on mitä luultavimmin kiertänyt koko linnamäkeä, tai ainakin meren puolella, mutta myöhemmän maankäytön ja peltojen raivaamisen yhteydessä valli on purettu linnamäen pohjois-länsiosasta. Vallin koillispuolella sijaitseva kiveys R101 on kooltaan 5,80 x 4,70 m ja se koostuu erikokoisista kivistä, jossa seassa myös huomattavan paljon rapakiveä.

Tutkitulta alalta kivivalli R100 oli erittäin hyvässä kunnossa. Vallin koillinen reuna oli erittäin hyvin säilynyt, kun taas lounaisreuna oli osittain sortunut. Valliin kuuluvia kiviä oli noin metrin matkalla varsinaisesta reunasta. Vallin reunoilla oli yksi kivikerta ja keskellä paikoittain kaksi kivikertaa. Vallin keskellä kivet olivat selkeästi asetettu paikoilleen eli osa kivistä toimi jonkinlaisina kiilakivinä, jotta rakennelma olisi mahdollisimman vahva. Kivet olivat noin 1,25-1,50 m mpy tasolla.

Kaivaminen aloitettiin poistamalla kivien päälle ja väleihin kertynyt turve K102. Alueen

lounaispäästä pintaturpeen alta tuli esiin hieno hiesumaa K103. Samaa maata oli myös kivien välissä ja keskiosan alimmat kivet olivat kokonaan tässä kerroksessa. Pintaturpeen ja hiesumaan välinen rajapinta oli sekoittunut noin 5-10 cm paksuudelta. Kerroksesta K103 ei tullut mitään esinelöytöjä. Kiveys R100 päätettiin purkaa vallin puoliväliin asti alkaen lounaasta. Näin tehtiinkin ja alimpien kivien alta kerroksesta K103 esille tuli kaksi puuta R106 ja R107. Puut sijaitsivat poikittain valliin nähden. Puut otettiin kokonaan esille ja tästä syystä kiveystä jouduttiin purkamaan lisää. Puusta R106 oli suurempi ja ns. haljispuolikas, kun taas puu R107 oli ohuempi. Puu R106 oli pituudeltaan noin 4,45 m ja leveydeltään noin 15 cm. Puu R107 pituus oli noin 4,10 m ja leveys noin 11 cm. Puut olivat noin 1 m mpy tasolla ja ne laskivat lounaaseen, jossa ne olivat noin 0,85 m mpy tasolla. Molemmissa puissa oli jäljellä pintaa ja ne vaikuttivat hyväkuntoisilta. Molemmista puista otettiin sekä C-14 näytteet että dendronäytteet (liite 9).

Alueen lounaispään pohjoisosaan tehtiin 1 m x 1m kokoinen koekuoppa KU1, jolla selvitettiin alimmat maakerrokset ja pohjasaven taso. Kerros K103 alkoi alueen lounaispäässä noin tasolta 1-1,10 m mpy. Tämän kerroksen alta alkoi heti pohjasavi K110 noin tasolta 0,40 m mpy.

Kivirakenteiden R100 ja R101 välissä oli saven ja hiekan sekaista maata K104. Aluetta ei kaivettu kokonaan pohjaan vaan rakenteen R100 viereen pohjoissivuun tehtiin koekuoppa KU2. Tarkoituksena oli selvittää kerroksen K104 alta tulevat maakerrokset ja pohjasaven taso. Kerros K104 oli noin 1m mmpy tasolla ja kerroksen paksuus oli noin 35-40 cm. Kerroksen K104 alta tuli savensekainen ja runsaasti kiviä sisältävä kerros K109, jonka paksuus oli noin 10 -15 cm. Tämän kerroksen alta tuli pohjasavi K110 noin tasolta 0.60-0.40 m mpy. Näistä maakerroksista ei tullut esinelöytöjä.

Kiveystä R101 ei ehditty tutkia tarkemmin. Kiveyksen päältä poistettiin pintamaa K102 ja esille tulleet kivet dokumentoitiin mittaamalla takymetrillä. Kiveyksen koillispuolella ja alue 1 koillispuolella pintamaan alla oli humussekoitteinen savikerros K105, joka otettiin esiin, mutta ei kaivettu.

5.2. Alue 2

Alue 2 sijaitsi linnamäen päällä ns. linnan pihalla Luodon tekemien koeojien A ja B risteykohdassa. Uusi alue avattiin risteykohdan kaakkoispuolelle. Uuden alueen koko oli 1,5 m x 1,5 m. Pintaturpeen K200 alta tuli esiin musta kulttuurikerros K201, jossa seassa oli hiekkaa ja

tiilimurskaa sekä tiilenpaloja ja savitiivistettä. Kerroksen alaosassa oli ohuita epämääräisiä linssejä ruskeaa hiekkaa ja noen tahrinmaa maata. Heti pintaturpeen alta kerroksesta K201 tuli löytöjä kuten kynttilänpidike, rautanaula, hevosenkengännaula sekä palanutta ja palamattomia eläinten luita ja savitiivistettä ja tiilenpaloja. Tiilen reunoissa oli ohuita viivamaisia painanteita, jotka myös Luoto on maininnut. Osassa tiilenpaloista oli selkeästi oksan jälkiä. Luoto on tulkinnut tämän ylemmän kulttuurikerroksen 1400-luvun palokerrokseksi – paloksi, jonka yhteydessä linna tuhoutui ja jota ei enää rakennettu uudestaan.

Kerroksen K201 alla oli hiekkakerros K202, joka vaikutti kahden kulttuurikerroksen välissä olevalta täyttöhiekalta. Hiekkakerroksen paksuus vaihteli 10-15 cm välillä. Tämän alta tuli esiin toinen musta kulttuurikerros K203, jonka humusmaan seassa oli nokea ja hiiltynyttä puuta. Esinelöytöjä ei tässä kerroksessa ollut, ainoastaan eläinten luita. Kerroksen paksuus oli 3-15 cm. Kerroksessa sijaitsi kiveys R204, joka mahdollisesti on rakennuksen lattiakiveystä tai lattian perustusta. Kerroksen K203 ja rakenteen R204 alta alkoi luonnollinen moreenikerros K205 noin 8,0-8,3 m mpy tasolta. Alue kaivettiin noin 7,8-8,0 m mpy tasolle.

6. Esinelöydöt

Alueelta 1 ei löydetty lainkaan esinelöytöjä. Alueen 2 kaikki esinelöydöt tulivat kerroksesta päällimmäisestä kulttuurikerroksesta K201. Sieltä löytyi mm. rautainen kynttilänpidike (KM 2004071:1), mahdollinen suuharppu (KM 2004071:2), hevosenkengännaula (KM 2004071:3) sekä rautanauvoja ja –vartaita (KM 2004071:4). Kerroksesta K201 ja K203 tuli myös tiilenpaloja, joita ei otettu talteen sekä eläinten luita. Palaneita eläinten luita oli kerroksessa K201. Luetteloituja esineitä on yhteensä seitsemän alanimeroa, joista luulöytöjä on kolme alanimeroa. Sekä esineet että luut on luetteloitu samaan luetteloon.

7. Yhteenveto

Eurajoen Linnan linnalla tehtiin kesällä 2004 arkeologisia tutkimuksia kahdella alueella. Pääkohteena oli linnan alapuolella sijaitseva kivivalli (alue 1), jonka korkeus nykyisestä merenpinnasta on ainoastaan noin 1,20-1,50 m mpy. Tämä antoi olettaa, että kivivalli R100 olisi linnan käyttöä uudempi rakenne. Esinelöytöjä ei alue 1 löytynyt, mutta kivivallin alta kerroksesta K103 löytyi kaksi puuta R106 ja R107, joista R106 saatiin dendrokronologinen ajoitus (liite 9). Puu oli mäntyä ja se oli kaadettu vuoden 1345 jälkeen. Puusta puuttui kuitenkin 25-50 vuosirengasta, joten varmin ajoitus on, että puu on kaadettu 1370-1390-luvulla. Tästä voidaan päätellä, että kivivalli olisi rakennettu rantaveteen 1300-luvun toisella puoliskolla.

Toinen tutkimuskohde sijaitsi linnan pihalla Luodon tekemien koeojien risteyskohdissa. Tavoitteena oli selvittää pihan kulttuurikerrokset ja niiden kunto, sekä vertailla havaintoja Luodon dokumentteihin. Esiin saatiin kaksi kulttuurikerrosta –samankaltaisia kuin Luodon tutkimuksissa – joista saatiin sekä maa- että radiohiilinäytteitä sekä hiilestä että luista. Luodon tulkinta alemmasta palokerroksesta jäi vielä tämän vuoden tutkimuksen osalta avoimeksi. C-14 ajoitustulosten mukaan linnan käyttö ajoittuu aikaisemmasta käsityksestä poiketen 1200-luvun jälkimmäiseltä puoliskolta 1300-luvun lopulle (liite 8).

Kesän 2004 tutkimuksen tuloksen voidaan pitää sitä, että tarkempien ajoitusmenetelmien ansiosta linnan käyttöikä saatiin tarkennettua entisestä huomattavasti. Aiemman käsityksen mukaan linnan käyttöikä ajoitettiin 1300-luvun jälkipuoliskolta 1400-luvun alkuun. Nyt tehdyt luonnontieteelliset ajoitukset antoivat tuloksia, joiden mukaan linna olisi ollut käytössä 1300-luvun alusta tai jopa jo 1200-luvun lopulta vuoden 1400 paikkeille.

Turussa 31.7.2005

Kari Uotila

Hannele Lehtonen

EURAJOKI, LIINMAAN LINNA

Arkeologinen tutkimus 12.-30.7.2004

YKSIKKÖTIEDOT

ALUE 1

Yksikkö:	R100
Kerros tai rakenne:	Kivivalli
Alue:	Alue 1
Sijainti:	Alue 1 lounaispäässä, noin 2 metriä kaivausalueen reunasta koilliseen.
Kuvaus:	Kivivalli, josta otettiin esiin noin 5,50 m x 2 m kokoinen ala. Kivet on aseteltu paikalleen – monet kivet pystyssä savikerroksessa K103:ssa. Valli koostui keskiosaltaan kahdesta kivikerrasta. Rakenteen rajat ovat selkeät koillisreunassa. Lounaisreuna on ”sortunut” eli kiviä on noin metrin matkalla varsinaisesta rakenteen reunasta.
Suhde muihin:	K102 alla ja osittain samassa tasossa. Osa kivistä oli kerroksessa K102 ja alimmat kerroksessa K103.
Löydöt:	-
Näytteet:	-
Valokuvat:	
Kartat:	
Muuta:	Rantavalli tai puolustusvalli tai alin osa sitä.

Yksikkö:	R101
Kerros tai rakenne:	Kivirakenne
Alue:	Alue 1
Sijainti:	Alue 1 koillispäässä, noin 1,8 m koillispäädyistä lounaaseen.
Kuvaus:	Kivirakenne, josta otettiin esille noin 4,40 m x 2 m kokoinen alue. Kokonaisuudessaan rakenne on suorakaiteen muotoinen noin 5,80 m x 4,70 m kokoinen kumpumainen rakenne. Rakenteen rajat ovat selkeät. Rakenne on epätasaisesti ladottu ja kivet ovat hyvin erikokoisia. Runsaasti rapakiveä.
Suhde muihin:	K102 alla ja tasolla
Löydöt:	-
Näytteet:	-
Valokuvat:	
Kartat:	
Muuta:	Mahdollinen rakennuksen pohja. Rakenne otettiin 4,5 m x 2 m kokoiselta matkalta esille, kartoitettiin, mutta ei ehditty tutkia.

Yksikkö:	K102
Kerros tai rakenne:	Pintamaa - humuskerros
Alue:	Alue 1
Sijainti:	Koko alueella
Kuvaus:	Turve- ja humuskerros, joka oli heinäkasvillisuuden peittämä. Väritään musta / tumman ruskea. Kosteaa ja irtonainen, paljon juuria. Homogeeninen. Kerroksen paksuus noin 8-10 cm mutta vallirakennelman R100 ja kivirakenteen R101 kivien välissä enemmän noin 10-20 cm.
Suhde muihin:	Rakenteiden R100 ja R101 päällä ja väleissä.
Löydöt:	-
Näytteet:	Maanäytteet 7 ja 8.
Valokuvat:	
Kartat:	
Muuta:	Luonnollinen maakerros, joka muodostunut aikojen kuluessa kiveysten kivien väliin ja pinnalle.

Yksikkö:	K103
Kerros tai rakenne:	Hieno hiesu
Alue:	Alue 1
Sijainti:	Koko tutkitulla alalla.
Kuvaus:	Hieno hiesumaa. Kerroksen K102 ja K103 rajapinta sekoittunut noin 5-10 cm paksuudelta. Paikoittain seassa harmaita savilinssejä, joita oli erityisesti kaivausalueen lounaisreunassa. Paikoittain myös valkoista hienoa hiekkaa sisältäviä linssejä alueen lounaispäässä. Seassa paikoittain myös pieniä hiilenpaloja ja palanutta nokista maata. Pääosin kerros oli väriltään kellertävän ruskea / harmaa, tahmea ja märkä. Kerros sisälsi paljon juuria.
Suhde muihin:	Turvekerroksen K102 alla ja R100 kivien alla ja paikoittain myös alemman kivikerran tasolla. Seassa puut R106, R107 ja R108.
Löydöt:	-
Näytteet:	Maanäyte 6
Valokuvat:	
Kartat:	
Muuta:	Luonnollinen kerros, joka muodostunut meren rantaan veden korkeuden vaihtelun yhteydessä.

Yksikkö:	K104
Kerros tai rakenne:	Savimaa
Alue:	Alue 1
Sijainti:	Rakenteiden R100 ja R101 väliin jäävällä alueella eli rajautuu lounaassa R100 ja koillisessa R101.
Kuvaus:	Saven ja hiekan sekainen maa, jossa enemmän savea kuin hiekkaa. Savi on harmaampaa ja karkeampaa kuin kerroksessa K103. Savikerros on väriltään sinisen harmaa ja ominaisuuksiltaan kosteaa, tahmeaa ja irtonaisempaa kuin kerros K103.
Suhde muihin:	K102 alla, R100 ja R101 tasolla.
Löydöt:	-
Näytteet:	Maanäyte 9
Valokuvat:	
Kartat:	
Muuta:	Koekuoppa KU2

Yksikkö:	K105
Kerros tai rakenne:	Humussekoitteinen savi
Alue:	Alue 1
Sijainti:	Alueen koillisosassa, rakenteen R101 koillispuolella.
Kuvaus:	Humuksen sekoittama hiekkainen savi, joka oli väriltään tumman ruskean harmaa. Ominaisuuksiltaan hienojakoinen, kostea ja homogeeninen.
Suhde muihin:	K102 alla ja samalla tasolla kuin R101.
Löydöt:	-
Näytteet:	-
Valokuvat:	
Kartat:	
Muuta:	Kerros otettu esille. Ei kaivettu syvemmälle.

Yksikkö:	R106
Kerros tai rakenne:	Puu
Alue:	Alue 1
Sijainti:	Alueen lounaisosassa, kiveyksen R100 kivien alla.
Kuvaus:	Ohuen hirren puolikas. Puu kivrakenteen R100 poikittaissuunnassa eli lounais-koillisuunnassa. Hyväkuntoinen puu, myös pintaa jäljellä.
Suhde muihin:	Kivien R100 alla kerroksessa K103.
Löydöt:	-
Näytteet:	C-14 näytteet 1 ja 11. Dendronäyte 9 ja 10.

Valokuvat:	
Kartat:	
Muuta:	Puut R106 ja R107 vaikuttavat siltä, että ne on laitettu kivien R100 tueksi, etteivät kivet uppoa saveen.

Yksikkö:	R107
Kerros tai rakenne:	Puu
Alue:	Alue 1
Sijainti:	Alueen lounaisosassa, kiveyksen R100 kivien alla.
Kuvaus:	Ohut puu, joka on lounais-koillisuuntainen. Hyvä kuntoinen puu, myös pintaa jäljellä.
Suhde muihin:	Kivien R100 alla kerroksessa K103.
Löydöt:	-
Näytteet:	C-14 näyte 2
Valokuvat:	
Kartat:	
Muuta:	Puut R106 ja R107 vaikuttavat siltä, että ne on laitettu kivien R100 tueksi, etteivät kivet uppoa saveen.

Yksikkö:	R108 = R107
Kerros tai rakenne:	Puu
Alue:	Alue 1
Sijainti:	
Kuvaus:	Puun R107 toinen pää.
Suhde muihin:	
Löydöt:	
Näytteet:	
Valokuvat:	
Kartat:	
Muuta:	

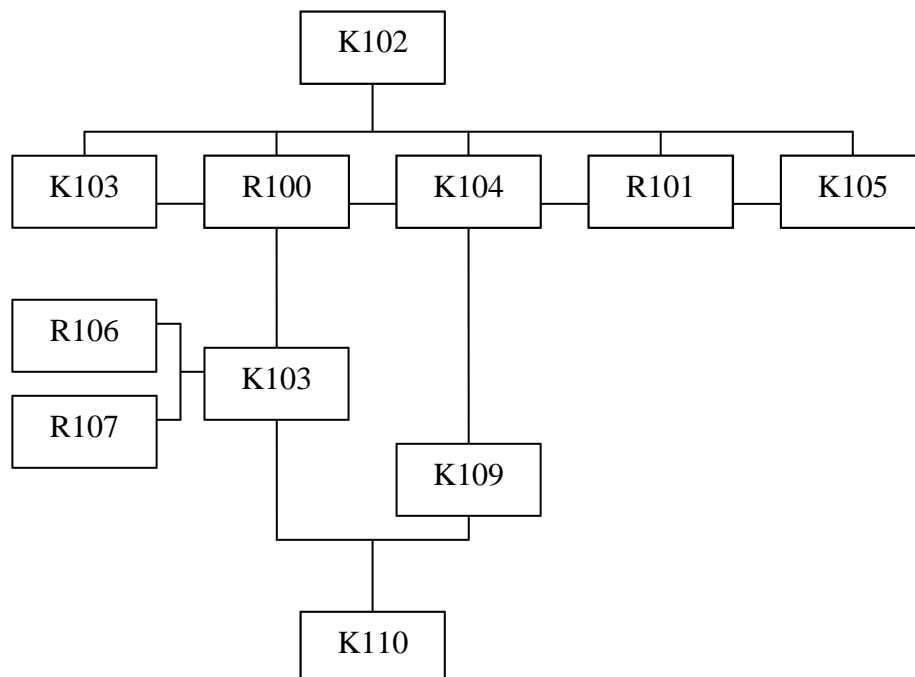
Yksikkö:	KU1
Kerros tai rakenne:	Koekuoppa
Alue:	Alue 1
Sijainti:	Alueen lounaispään pohjoisnurkassa.
Kuvaus:	1 m x 1 m kokoinen koekuoppa, jolla haluttiin tarkistaa alimmat maakerrokset ja pohjasaven taso.
Suhde muihin:	
Löydöt:	
Näytteet:	
Valokuvat:	
Kartat:	
Muuta:	

Yksikkö:	KU2
Kerros tai rakenne:	Koekuoppa
Alue:	Alue 1
Sijainti:	R100 ja R101 välinen alue. R100 koillispuolella.
Kuvaus:	1 m x 1,5 m kokoinen koekuoppa, jolla haluttiin tarkistaa alimmat maakerrokset kiveyksen R100 koillispuolelta eli ”maan puolelta” sekä saada esille pohjasaven taso.
Suhde muihin:	
Löydöt:	
Näytteet:	
Valokuvat:	
Kartat:	
Muuta:	

Yksikkö:	K109
Kerros tai rakenne:	Savikerros, jossa seassa runsaasti kiviä
Alue:	Alue 1
Sijainti:	Koekuoppa KU2
Kuvaus:	Sininen savi, jonka seassa nyrkin kokoisia tai pienempiä pyöreitä kiviä. Saven väri siniharmaa. Kerros on kova ja homogeeninen ja sen paksuus on noin 10-15 cm.
Suhde muihin:	Kerroksen K104 alla
Löydöt:	-
Näytteet:	-
Valokuvat:	
Kartat:	
Muuta:	Luonnollinen kerros. Mahdollisesti rantavaihetta:

Yksikkö:	K110
Kerros tai rakenne:	Sininen savi = pohjasavi
Alue:	Alue 1
Sijainti:	KU1 ja KU2
Kuvaus:	Sini-harmaa savi. Tiivis ja homogeeninen.
Suhde muihin:	KU1:ssä kerroksen K103 alla ja KU2:ssa kerroksen K104 alla.
Löydöt:	-
Näytteet:	-
Valokuvat:	
Kartat:	
Muuta:	Luonnollinen kerros.

Alue 1:



ALUE 2^a

Yksikkö:	K200
Kerros tai rakenne:	Pintaturve
Alue:	Alue 2
Sijainti:	Koko avatulta alalta.
Kuvaus:	Pintaturve, jossa kasvoi heinäkasjeja. Väritään musta ja ominaisuuksiltaan irtonainen. Paljon heinien ja apilan juuria. Homogeeninen. Paksuus noin 5 cm.
Suhde muihin:	K201 päällä.
Löydöt:	-
Näytteet:	-
Valokuvat:	
Kartat:	
Muuta:	

Yksikkö:	K201
Kerros tai rakenne:	Musta kulttuurimaa
Alue:	Alue 2
Sijainti:	Koko uudelta avatulta alalta (ei Luodon kuopasta).
Kuvaus:	Multamainen maa, jossa seassa hiekkaa ja tiilimurskaa, tiilen paloja ja savitiivistettä. Paikoittain ruskeita hiekkalinssejä ja alempana noen tahrinmaa maata, jossa seassa hiiltä epämääräisinä linsseinä. Väritään kerros oli musta ja ominaisuuksiltaan irtonainen ja kostea. Homogeeninen suurimmaksi osaksi, lukuunottamatta kerroksen alaosa, jossa ohuita noki ja hiekkalinssejä.
Suhde muihin:	K200 alla ja K202 päällä.
Löydöt:	
Näytteet:	Maanäytteet 2 ja 3, C-14 näytteet 3, 5 ja 6
Valokuvat:	
Kartat:	
Muuta:	Luodon tulkinan mukaan kyseessä on 1400-luvun palokerros.

Yksikkö:	K202
Kerros tai rakenne:	Hiekkakerros
Alue:	Alue 2
Sijainti:	Koko uudelta avatulta alalta (ei Luodon kuopasta)
Kuvaus:	Karkeaa hiekkaa ja rapakiveä. Väritään ruskea – punaruskea.. Kova ja irtonainen. Epähomogeeninen.
Suhde muihin:	K201 alla ja K203 päällä.
Löydöt:	-
Näytteet:	-
Valokuvat:	
Kartat:	
Muuta:	Täyttöhiekkä kahden kulttuurikerroksen välissä.

Yksikkö:	K203
Kerros tai rakenne:	Kulttuurikerros
Alue:	Alue 2
Sijainti:	Koko alalla (ei Luodon kuoppa)
Kuvaus:	Musta humuskerros, jonka seassa nokea ja hiiltynyttä puuta. Väritään musta / tumman harmaa. Irtonainen ja ohut kerros. Epähomogeeninen.
Suhde muihin:	K202 alla ja K205 päällä.
Löydöt:	
Näytteet:	Maanäytteet 1, 4 ja 5, C-14 näytteet 4, 7 ja 8.
Valokuvat:	

Kartat:	
Muuta:	

Yksikkö:	R204
Kerros tai rakenne:	Kiveys
Alue:	Alue 2
Sijainti:	Koko alalla (ei Luodon kuoppa)
Kuvaus:	Kivirakenne. Ladottuja kiviä. Kiveys on epätasainen ja seassa myös rapakiveä. Kivien kokoerot suuria.
Suhde muihin:	K203 tasossa
Löydöt:	-
Näytteet:	-
Valokuvat:	
Kartat:	
Muuta:	Mahdollisesti rakennuksen lattiakiveystä tai pohjakiveystä, jonka päällä on ollut lattialauditus.

Yksikkö:	K205
Kerros tai rakenne:	Luonnollinen moreeni
Alue:	Alue 2
Sijainti:	Koko alalla
Kuvaus:	Keskikarkeaa hiekkaa, kiviä, rapakiveä. Väriltään punaruskea. Epätasainen ja irtonainen, mutta kova.
Suhde muihin:	K203 alla
Löydöt:	
Näytteet:	
Valokuvat:	
Kartat:	
Muuta:	Luonnollinen kerros.

Yksikkö:	K206
Kerros tai rakenne:	Luodon kuopan täyttömaa
Alue:	
Sijainti:	
Kuvaus:	
Suhde muihin:	
Löydöt:	
Näytteet:	
Valokuvat:	
Kartat:	
Muuta:	

Alue 2

