



Vantaan Mårtensbyn Lillaksen arkeologiset tutkimukset vuonna 2011

Andreas Koivisto, Riikka Väisänen, Tuuli Heinonen,
Elina Terävä ja Reija Hankosaari



VANTAA
KAUPUNGINMUSEO
VANDA STADSMUSEUM
VANTAA CITY MUSEUM



CENTRAL BALTIC
INTERREG IV A
PROGRAMME
2007-2013

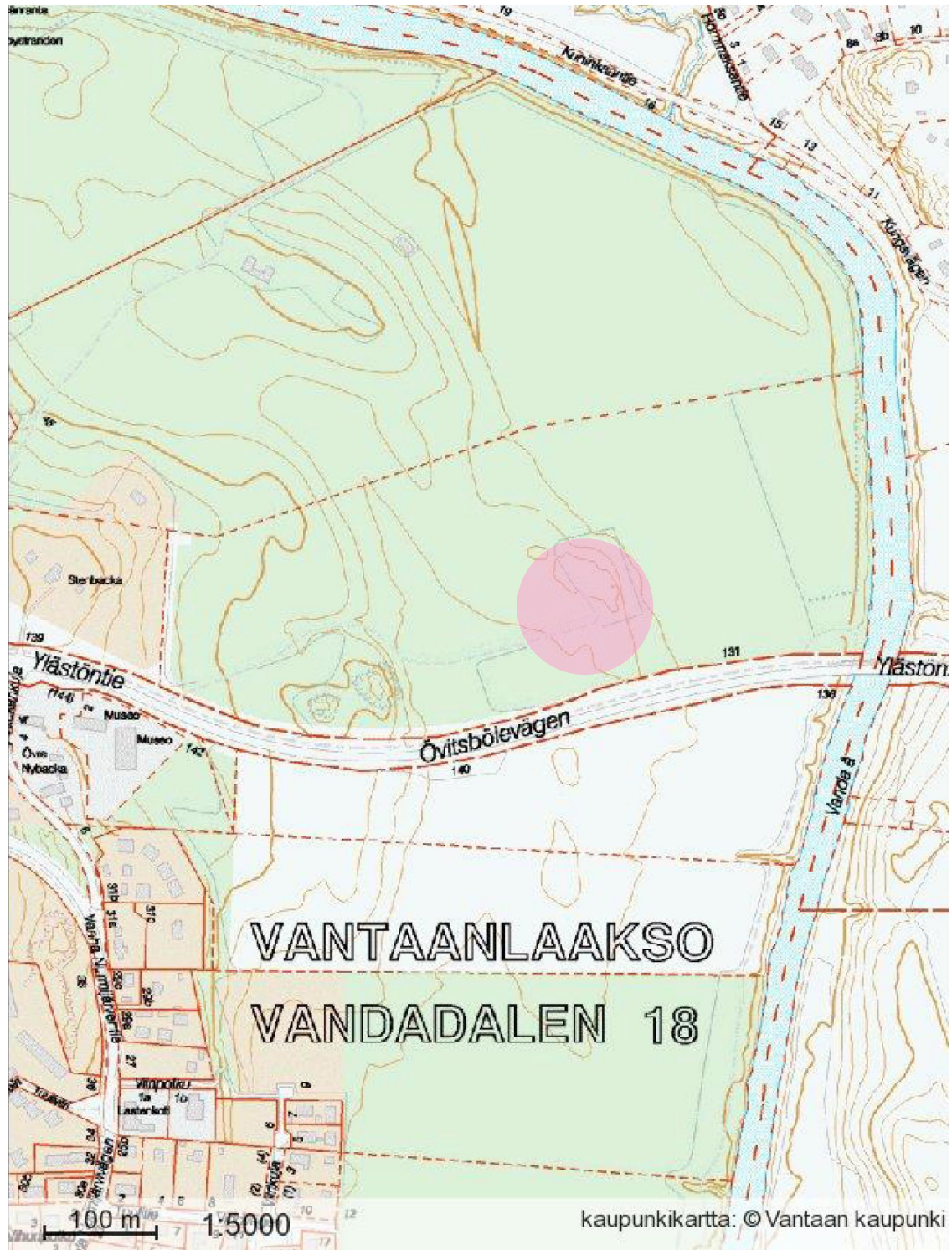


EUROPEAN UNION
EUROPEAN REGIONAL DEVELOPMENT FUND
INVESTING IN YOUR FUTURE

Arkisto- ja rekisteritiedot

<i>Kohteen nimi:</i>	Vantaa Vantaankoski Mårtensby Lillas
<i>Kylä:</i>	Mårtensby (Martinkylä)
<i>Kaupunginosa:</i>	Vantaankoski
<i>Kunta:</i>	Vantaa
<i>Kohteen laji:</i>	Kylätontti
<i>Muinaisjäänöstunnus:</i>	1000001739
<i>Ajoitus:</i>	Keskiaika - uusi aika
<i>Yhtenäiskoordinaatit:</i>	Kaivausalueen keskipiste Pkoo= 6685434 ja Ikoo=383005 (ETRS-TM35FIN -tasokoordinaatit)
<i>Tutkimuslupa:</i>	Diariointinumero 008/302/2011, pvm. 21.6.2011
<i>Tutkimuksen laatu:</i>	Tutkimuskaivaus
<i>Tutkimuslaitos:</i>	Vantaan kaupunginmuseo, historiatoimikunta
<i>Maanomistaja:</i>	Vantaan kaupunki
<i>Kaivauksenjohtaja:</i>	FM Andreas Koivisto
<i>Apulaistutkijat:</i>	HuK Tuuli Heinonen ja FM Riikka Väisänen
<i>Kenttätöaika:</i>	18.7.-16.9.2011
<i>Tutkitun alueen laajuus:</i>	156,40 m ²
<i>Rahoittaja:</i>	Vantaan kaupunki/historiatoimikunta & Central Baltic INTERREG IV A Programme 2007-2013
<i>Kustannusarvio:</i>	114 000 €
<i>Digitaaliset kuvatallenteet:</i>	VKM kuva-arkisto 1043:1-336
<i>Löydöt:</i>	KM 2011018: 1–2413 (diar. pvm. 20.6.2011) Rahakammio KM2011053:1 (diar. 3.11.2011)
<i>Tutkimushistoria:</i>	Suhonen, V.-P. 2005: Vantaan keskiaikaisten kylätonttien inventointi vuonna 2005. MV/RHOA.
<i>Alkuperäinen raportti:</i>	Museoviraston arkisto
<i>Kopiot (2 Kpl):</i>	Vantaan kaupunginmuseo (2 kpl)

Karttaote



Tiivistelmä

Vantaan kaupunginmuseo suoritti Vantaan historiatoimikunnan toimesta 18.7.–16.9.2010 välisenä aikana arkeologiset tutkimuskaivaukset Vantaan Mårtensbyn Lillaksen keskiaikaisella kylätontilla. Tutkimukset olivat osa historiatoimikunnan rahoittamaa projektia, jossa on tarkoituksena kerätä materiaalia Vantaan keskiajasta kertovaa teosta varten. Samaan projektiin kuuluivat myös vuosien 2006 ja 2007 Helsingin Pitäjänkirkon arkeologiset kaivaukset sekä vuosien 2008, 2009 ja 2010 Gubbackan tutkimukset. Vuoden 2010 Gubbackan sekä vuoden 2011 Mårtensbyn kaivaukset toteutettiin EU-projektin "*Padise-Vantaa – the Middle Ages Bridge*" puitteissa ja yhteistyössä virolaisten kanssa. EU-rahoitus tuli Central Baltic INTERREG IV A Programme 2007–2013 -ohjelmalta.

Mårtensbyn kaivausten yhtenä tavoitteena oli tuottaa uutta tietoa vuoden 2013 lopussa ilmestyvää Vantaan keskiaika -teosta varten. Tutkimuskohteesta löytyi lisäksi mielenkiintoista tietoa historiallisista lähteistä. Tiedetään, että paikalla on keskiajalla asunut rikas kauppias nimeltä Göran Bonde sekä hänen perillisensä. Tutkimusten avulla haluttiin myös selvittää miten hyvin historiallisten lähteiden tiedot ja arkeologiset kaivaustulokset kohtaavat.

Tavoitteiden saavuttamiseksi Lillaksen ympäristöön avattiin seitsemän kaivausalueita. Kaivausalueista neljä sijaitsi itse tilan tonttimaalla ja kolme sitä ympäröivillä pelloilla. Peltokohteet avattiin aiemmin keväällä suoritettuna maatutkauksen tulosten perusteella. Tonttikumpareen kohteet puolestaan avattiin tiheän koekuoppaverkoston sekä maastossa tehtyjen havaintojen perusteella.

Kyläkumpareen ulkopuolella olevilta pelloilta havaittiin maatutkauksen yhteydessä useita rakenteita, joista muutamaa tutkittiin kaivauksin. Peltoalueelle avatut alueet olivat hankalia tutkimuskohteita niiden savisen maaperän vuoksi. Myös paahtava auringonpaiste ja kovat sadekuurot vaikuttivat peltokohteiden kaivamiseen, koska ne tekivät savesta vuorotellen joko kivikovaa tai synnytti siihen vesilammikon. Lisäksi rakenteiden päällä olleiden peltokerrosten muokkaaminen oli todennäköisesti hajottanut niitä. Voitiin kuitenkin todeta, että kylätonttiin liittyviä rakenteita on myös karttoihin merkittyjen varsinaisten tonttialueiden ulkopuolella. Tämä on hyvä huomioida kun kylätontteja jatkossa tutkitaan.

Itse kyläkumpareelle avattujen kaivausalueiden avulla voitiin paikantaa Lillaksessa sijainneita eri rakenteita ja aktiviteettialueita. Tällaisia olivat ainakin asuinrakennus, kellari, kaivo, riihi ja tunkioalue. Koska paikalla oli asuttu usean sadan vuoden ajan, kaikki havaitut ilmiöt eivät olleet samanaikaisia ja monia rakenteita sijaitsi myös päällekkäin. Pääosa havaituista rakenteista olivat 1600- ja 1700-luvuilta. Muutamat löydöt antoivat viitteitä myös sitä vanhemmasta toiminnasta alueella.

Mårtensbyn Lillaksen löytöaineisto on hyvin rikas. Kohteelta löytyi paljon maaseutukohteelle epätyypillisenä pidettyä esineistöä, jollaista on totuttu löytämään

konteksteista, jotka liittyvät kaupunkien porvarien tai muiden ylempisäätyisten elämään. Löytöaineisto sopii kuitenkin hyvin yhteen historiallisten lähteiden kanssa, joiden mukaan tontilla on asunut äveriäs kauppiassuku.

Kaivaukselta löytyneet esineet ajoittuivat aina kivikaudelta 1900-luvulle. Iso osa löydöistä koostui kuitenkin 1500-lopun ja 1600-luvun alkupuoliskon materiaalista. Paikalla näyttää tällöin palaneen rakennus, josta esineitä on levinnyt miltei koko tonttikumpareen alueelle. Kaivauksilta tuli myös yksittäisiä kivikautisia keramiikan paloja, mutta niihin liittyen ei löydetty rakenteita. Myös keskiajalta peräisin olevia ja 1300-luvulle ajoittuvia yksittäisiä löytöjä tehtiin. Tältä ajalta olevia säilyneitä rakenteita ei kuitenkaan myöskään löydetty.

Kaikkia kaivausalueita ei ehditty tutkia loppuun asti, vaan kaivauksia on tarkoitus jatkaa kesällä 2012. Keskeneräiset kaivausalueet peitettiin routakankailla ja ohuella maakerroksella odottamaan seuraavaa kenttäkautta.

SISÄLLYS

Arkisto- ja rekisteritiedot	1
Karttaote.....	2
Tiivistelmä	3
1. Johdanto	6
2. Ympäristö.....	8
3. Historiallinen tausta.....	11
4. Maatutkaus ja inventointi.....	14
5. Kaivaukset.....	17
5.1 Kaivausmenetelmät, luettelointi ja analyysit.....	18
5.2 Tekninen dokumentointi	21
6. Kaivaushavainnot	23
6.1 Pelloille avatut kaivausalueet	23
6.1.1 Alue 1	24
6.1.2 Alue 2	26
6.1.3 Alue 5.....	27
6.2 Tonttimaalle avatut kaivausalueet	31
6.2.1 Alue 3	31
6.2.2 Alue 3 Laajennus.....	41
6.2.3 Alue 4.....	49
6.2.4 Alue 6.....	59
6.2.5 Alue 7	70
7. Tulokset.....	78
Lähteet ja kirjallisuus	83

Liitteet:

Liite 1:	Yleiskartta
Liite 2:	Digikuvaluettelo
Liite 3:	Yhteysluettelo
Liite 4:	(A-G) Yksikkökuvaukset
Liite 5:	(A-F) Rakennekuvaukset
Liite 6:	(A-F) Stratigrafia
Liite 7:	Koekuopat
Liite 8:	Rahakammioon luetteloidut rahat
Liite 9:	Löytöluettelo
Liite 10:	(A-C) Luuluettelo
Liite 11:	Kuonaluettelo
Liite 12:	(A-B) Luettelot palaneista savista, tiilistä ja laastista
Liite 13:	(A-B) Poistettujen löytöjen luettelo & kuvat
Liite 14:	Näyteluettelo
Liite 15:	Kartat
Liite 16:	Tuuli Heinonen: Vantaa Mårtensby/Martinkylä arkistoselvitys
Liite 17:	Inventointiraportti
Liite 18:	Maatutkausraportti
Liite 19:	Makrofossiilianalyysi
Liite 20:	Hyönteisanalyysi
Liite 21:	Osteologinen analyysi
Liite 22:	Dendrokronologisen analyysin tulokset
Liite 23:	C14-analyysin tulokset
Liite 24:	Siitepölyanalyysi

1. Johdanto

Vantaan kaupunginmuseo suoritti Vantaan historiatoimikunnan toimesta 18.7.–16.9.2011 välisenä aikana arkeologiset tutkimuskaivaukset Vantaan Mårtensbyn (Martinkylä) Lillaksen autiotontilla. Kaivaukset olivat osa historiatoimikunnan projektia, jonka tarkoituksena on kerätä aineistoa tulevaa Vantaan keskiaika-teosta varten. Saman projektin yhteydessä järjestettiin arkeologisia kaivauksia myös Helsingin Pitäjänkirkolla vuosina 2006 ja 2007 sekä Gubbackan kylätontilla vuosina 2008–2010. Vuoden 2011 Mårtensbyn kaivaukset toteutettiin EU-projektin "*Padise-Vantaa – the Middle Ages Bridge*" puitteissa yhteistyössä virolaisen Padisen kunnan kanssa. EU-rahoitus tuli Central Baltic INTERREG IV A Programme 2007–2013 -ohjelmalta.

Vuoden 2011 Lillaksen tontin tutkimusten tarkoituksena oli tutustua kohteeseen ja selvittää minkälaisia asutuksen jäänteitä paikalta löytyy. Tutkimusten luonne muistuttikin suuria koekaivauksia. Alueella tehtiin maatulkausta ja kaivettiin useita koekuoppia sekä raivattiin aluskasvillisuutta kohteen eri rakenteiden ja maakerrosten selvittämiseksi. Maatulkauksen, koekuoppien sekä maan päälle havaittujen ilmiöiden perusteella avattiin alueelle seitsemän eri kaivausalueita. Kaivausalueiden avulla tutkittiin rakennusten pohjia, uunin pohjia, kaivoa, jonkinlaista jätealuetta sekä maakellaria. Suurin osa löydetyistä rakenteista ajoittui 1600-luvulta 1800-luvulle. Esinelöytöinä tontilta tuli myös yksittäisiä vanhempia esineitä.

Arkeologisten kenttätöiden johtajana toimi FM Andreas Koivisto. Apulaistutkijoina oli FM Riikka Väisänen ja HuK Tuuli Heinonen. Väisänen vastasi alueiden 3, 3L ja 7 dokumentoinnista ja Heinonen alueiden 1, 2, 5 ja 6 dokumentoinnista. Väisänen ja Heinonen kirjoittivat myös kaivausraporttiin omien vastuualueidensa tekstiosuudet sekä laativat alueidensa yksikkö- ja rakennekuvaukset. Tutkimusapulaiset HuK Elina Terävä ja HuK Anna-Maria Salonen vastasivat puolestaan löytöjen talteenotosta ja luetteloinnista. Elina Terävä kirjoitti lisäksi kaivausraporttiin kuvauksen eri alueiden löydöistä.

Kaivajina työskentelivät arkeologian opiskelijat Frida Ehrnsten, Reija Hankosaari, Janne Heinonen, Aasa Karimo, Tanja Laine, Heini Pulli, Anna-Maria Salonen sekä Elina Terävä. FM Santeri Vanhanen toimi kaivausten makrofossiilivastaavana ja huolehti maanäytteiden otosta ja analysoinnista. EU-projektin myötä kaivauksilla oli töissä myös seitsemän virolaista arkeologia, joista kolme (Villu Kadakas, Ragnar Nurk ja Paul Ööbik) olivat paikalla kaksi viikkoa ja neljä (Kahrut Eller, Krista Karro, Hendrik Kivirand ja Kristi Tasuja) viikon verran. Reija Hankosaari suoritti kaivauksilla Helsingin yliopiston arkeologian oppiaineen kurssivaatimukseen kuuluvaa kaivaustenjohtoharjoittelua ja vastasi kaivausalueen 4 kaivamisesta sekä dokumentoinnista. Hankosaari kirjoitti myös kaivausraporttiin oman vastuualueensa tekstiosuuden.

Kaivausten kustannuksista vastasivat Vantaan historiatoimikunta sekä EU:n Central Baltic INTERREG IV A Programme 2007–2013-ohjelma. Kaivauksilta esiin tulleet löydöt konservoitiin Kansallismuseon konservointilaitoksella. Helsingin yliopiston

ajoituslaboratorio teki C¹⁴-ajoitukset kaivauksilta otetuista ajoitusnäytteistä. Makrofossiilinäytteet ja puulajinäytteet analysoi Santeri Vanhanen ja luunäytteet FM Hanna Kivikero. FT Pentti Zetterberg Itä-Suomen yliopiston dendrokronologisesta laboratoriosta teki kaivon hirsistä otetuille puunäytteille dendrokronologisen analyysin. FT Teija Alenius analysoi kaivauksilta löytyneestä kaivosta otetun siitepölynäytteen ja FD Fredrik Olsson analysoi samasta kaivosta otetun hyönteisnäytteen.

2. Ympäristö

Vantaan Mårtensbyn kylä sijaitsee Länsi-Vantaalla nykyisien Vantaanlaakson alueella, Vantaanjoen laaksossa Ylästöntien pohjois- ja eteläpuolella, Vantaanjoen länsirannalla. Kylä sijaitsee joelle viettävällä rinteellä, joka on nykyään kumpuilevaa peltomaisemaa, jossa peltojen keskelle jää kallioperustaisille harjujen huipuille metsäsaarekkeita. Lännessä kylää rajaa etelä-pohjois-suuntainen kallioharju, jonka rinteillä alueen talot nykyään sijaitsevat.

Mårtensbyn Lillaksen tonttimaa sijaitsee yhdellä ympäröivistä pelloista kohoavalla kumpareella. Kumpareen itäpuolella, noin 200 metrin päässä, sijaitsee Vantaanjoen ranta. Noin 50 metrin päässä Lillaksen kumpareen eteläpuolella kulkee Ylästöntie. Maankäyttö Lillaksen alueella on pysynyt viime vuosisadalla vähäisenä. Ainoastaan kumpareen läpi kulkeva sähkölinja on osittain tuhonnut paikan kulttuurikerroksia ja vanhoja rakenteita.

Lillaksen kumpare sijaitsee 23 ja 28 metrin korkeuskäyrien välissä. Tämän perusteella kumpare on noussut merestä joskus varhaiskampakeraamisen aikana n. 5000–4000 eKr., jolloin se on ollut meressä sijaitseva saari (Leskinen & Pesonen 2008: 57). On siis periaatteessa mahdollista, että Lillaksen kumpareella on ollut toimintaa jo kivikaudella. Lillasta lähimmät tunnetut kivikautiset asuinpaikat sijaitsevat alle kilometrin etäisyydellä nykyisen Vantaanjoen vastarannalla kohteissa nimiltä Voutila ja Viinikkala 2 (Leskinen & Pesonen 2008: 300).



Kuva 1. Lillaksen kylätontti kuvattuna idästä.

Ennen kaivausten alkua Lillaksen kumpareella kasvoi paikoin tiheää lehtipuuvaltaista sekametsää. Kaivausten ensimmäisinä päivinä kumpareen aluskasvillisuutta raivattiin, jotta paikalle pystyttiin avamaan kaivausalueita ja maaperän muodot saataisiin paremmin esille. Lillaksen tiheimmän pusikon alta paljastuikin matala kumpare, joka osoittautui vanhan rakennuksen uunin pohjaksi. Kumpare edusti luultavasti Lillaksen viimeisimmän asuinrakennuksen paikkaa. Lillaksen tontin autioitumisajankohtaa ei tiedetä varmasti. Vuoden 1797–98 (Bonej & Winter 1769/1797–98) kartalla Lillaksen kumpareella on vielä tila, mutta vuoden 1840 pitäjänkartalla (Geograf karta öfver Helsinges socken) Lillas on siirtynyt aivan Martinkylän etelärajan tuntumaan ja entinen kyläkumpare on jäänyt tyhjilleen. Tontin autioituminen on siis tapahtunut joskus vuosien 1798 ja 1840 välisenä aikana.

Lillaksen kumpareen eteläosassa sijaitsi laaja kiveys (yleiskartan rakenne A), jota ei tutkittu kaivauksilla. Suunnilleen samalla paikalla sijaitsi vuoden 1861 (Byman 1861) kartalla jonkinlainen ulkorakennus. Mahdollisesti kivet ovat peräisin tästä rakennuksesta.

Kumpareen itä- ja eteläreunalla, pellonrajan ja kallion välillä, sijaitsi parin metrin levyinen tietterassi. Paikallisten asukkaiden mukaan tien päässä sijaitsi vielä muutama vuosikymmen takaperin 1900-luvun puolivälin tienoilla rakennettu sähkömuuntaja. Kumpareen kaakkoiskulmassa oli lisäksi lahonneita hirssiä, jotka olivat jäänteitä pitkälle maatuneesta rakennuksesta. Luultavasti kyseessä on jonkinlaisen aitan jäänteet. Paikalla näkyy rakennus vuoden 1936 pitäjänkartassa.



Kuva 2. 1780-luvulla tehdyssä kartassa (Finska rekognoscerningsverket) erottuu hyvin Lillaksen tilajako. Kartassa näkyy myös tilalta johtaneet tiet sekä Vantaanjoelle että naapuritiloille.

Lillaksen kumpare on nykyään Vantaan kaupungin omistamien peltöjen ympäröimä. Pellot ovat normaalissa viljelyskäytössä ja osalla pelloista on viime vuodet toimintu mansikkaviljelmä. Kulttuurimaisema on säilynyt Lillaksen ympäristössä hyvin.

Keskiajalla Lillas oli yksi Mårtensbyn kylän tiloista. Lillas sijaitsi hyvien kulkuyhteyksien varrella, sillä sen itäpuolella virtasi Vantaanjoki ja hiukan kauempana kulki Suuri Rantatie. Muun muassa näiden hyvien kulkureittien takia lähialueella onkin keskiajalla sijainnut useita kyliä. Mårtensbyn lähimmät naapurikylät olivat Kvarnbacka, Vinickby, Brutuby ja Silböle. Helsingin pitäjän kirkolle Mårtensbysta oli matkaa jokea pitkin noin 11 km ja Suurta Rantatietä pitkin noin 7,5 km.

3. Historiallinen tausta

Tämän raportin osuus Mårtensbyn historiallisesta taustasta perustuu Tuuli Heinosen vuoden 2011 keväällä tekemään arkistonselvitykseen. Selvitys kokonaisuudessaan löytyy raportin liitteenä (liite 16). Muuten kuin V.-P. Suhosen vuonna 2005 tekemässä Vantaan keskiaikaisten kylätonttien inventoinnissa (Suhonen 2005) Lillasta ei ole tutkittu arkeologisesti. Mårtensbyn kylää on nimistön kannalta tarkastellut Saulo Kepsu (2005) ja historiallisesti paikkaa on tutkinut Gunvor Kerkkonen (1959 ja 1965). Populäärissä muodossa Göran Bondesta ja Lillaksesta on sen sijaan kirjoittanut Bengt Eriksson kirjassaan Helsingin pitäjän talonpoikaispurjehtijoista (Eriksson 2009).

Mårtensbyhyn liittyvää varhaisempaa historiallista lähdeaineistoa löytyy Suomesta melko niukasti. Mårtensbyn keskiaikaa koskevia arkistolähteitä ei ole säilynyt Suomessa ollenkaan, vaan niitä löytyy ainoastaan Tallinnasta. Historioitsija Gunvor Kerkkonen on käynyt näitä lähteitä läpi tutkimuksissaan jo 1950-luvulla (esim. Kerkkonen 1959 ja 1965). Ensimmäinen varma maininta Mårtensbystä on vuodelta 1513. (Kerkkonen 1959: 111–112).

Säännölliset lähteet Mårtensbytä, kuten muistakin Helsingin pitäjän kylistä, alkavat vuoden 1540 voutintileistä, jotka löytyvät Porvoon läänin maakirjasta (KA 2920). Juuri veroluettelot ovat pääasiallinen lähdeaineisto mårtensbyläisiä koskien koko 1500-luvun ajan. Vuonna 1540 Mårtensbyhyn on merkitty kuuden tilan kesken jakautuvat 4 täysveroa, eli kylässä on alkuperäisen verollepanon aikaan ollut ilmeisesti 4 tilaa, joista jokainen on saanut maksettavakseen yhden veron.

Historiallisten lähteiden lisäksi Mårtensbyn ja sen asukkaiden varhaisia vaiheita on pyritty selvittämään nimistön avulla. Saulo Kepsu on käsitellyt kylää teoksessaan *Uuteen maahan – Helsingin ja Vantaan vanha asutus ja nimistö*. Kepsu esittää nimistöön perustuen, että Mårtensby on ruotsalaisväestön keskiajalla perustama kylä. Hän epäilee, että Mårtensbystä käsin on asutettu Kvarnbackan osakylä sekä luultavasti myös lähistön kylistä Silvola ja Kaarela. (Kepsu 2005: 130–132). Näistä Kvarnbacka onkin vielä 1500-luvulla tiiviisti yhteydessä Mårtensbyhyn.

Mårtensbyn tilojen määräksi vakiintui 1500-luvun aikana kuusi, minkä lisäksi naapurikylässä Kvarnbackassa sijaitsi vuosisadan puolivälin jälkeen kaksi tilaa. Tilojen määrässä tapahtui muutoksia vasta vuosisadan lopulla. Tällöin 25-vuotinen sota rasitti pahoin myös Helsingin pitäjää esimerkiksi vihollisen hävitysretkien, kasvavan verotaakan sekä sotaväenottojen kautta (Kuisma 1990: 77–82). Luultavasti juuri näiden rasisusten ansiosta osa tiloista on välillä merkitty autioiksi veroluetteloissa. Mårtensbyssä kyseessä oli kuitenkin useimmissa tapauksissa vain veronmaksukyvyttömyys, sillä tiloilta löytyi asukkaita, eivätkä ne hävinneet kokonaan missään vaiheessa vaan palasivat verotuksen piiriin taas parempien aikojen koittaessa.

1600-luvun lopulla, vanhimman maakirjakartan (Broterus 1699; Leskinen & Lillbroända 2001) valmistuessa Mårtensbyn tilojen määrä oli kuitenkin pysyvästi laskenut viiteen, eli yksi talo jäi vuosisadan kuluessa pysyvästi autioksi.

Varhaisimmat verotuslähteet eivät mainitse Mårtensbyn tilojen nimiä vaan pelkästään kylän veronmaksajat ja heidän verolukunsa sekä viljelyalansa. Lähteiden avulla on vaikea seurata luotettavasti taaksepäin yksittäisten tilojen asukkaita, sillä lähteissä on aukkoja esimerkiksi 1500-luvun lopun levottomina aikoina sekä isonvihan aikaan 1700-luvun alussa. Vaikka useimmat – elleivät jopa kaikki – kylän 1600-luvun lopun kartassa mainitut tilat periytynevät keskiajalta, on kuitenkin vaikea sanoa kuka varhaisimmissa maakirjoissa tai muissa lähteissä mainituista henkilöistä on asunut milläkin tilalla tai missä yksittäiset tilat ovat sijainneet ennen ensimmäisten karttojen ilmestymistä. On täysin mahdollista, että tilat ovat vaihtaneet paikkaa tai nimeä vuosisatojen kuluessa ennen kuin ensimmäiset historialliset lähteet ovat tallentaneet tietoa kylästä. Tilojen siirtymisestä on esimerkkejä ainakin 1700-luvulta, jolloin vuosien 1699 ja 1725 kylää kuvaavia karttoja tarkastelemalla huomaa joidenkin tilojen vaihtaneen paikkoja (vrt. Broterus 1699 ja Giöcker 1725).

Tiettyjä oletuksia tilojen asukkaista voidaan kuitenkin tehdä jo vanhemman ajan osalta. Sekä nimistötutkija Saulo Kepsu että Gunvor Kerkkonen liittävät tilannimen Lillas Göran Bonde nuoremman lisänimeen Lille, ja olettavat tämän myös asuneen tilalla. Lillas säilyy 1700-luvulle asti kylän suurimpana tilana, joten sen asukkaita on periaatteessa mahdollista seurata myös vanhemmista verotuslähteistä veroluvun perusteella tietyllä varauksella. Kepsu epäilee, että Lillas saattaisi olla kylän vanhin talo, ja sen aikaisempi nimi saattaisi olla Bonde/ Bondas. Tila olisi sittemmin nimetty uudelleen Lille Göranin mukaan. (Kerkkonen 1965: 69; Kepsu 2005: 131–134).

Bonde-suku ja Lillaksen tila

Gunvor Kerkkonen on löytänyt tallinnalaisen Helmich Ficke -nimisen kauppiaan tilikirjoista mainintoja useista mårtensbyläisistä, jotka ovat harjoittaneet kaupankäyntiä kaupungissa 1500-luvun alkupuoliskolla. Juuri Ficken tilikirjoista tunnetaan Kerkkosen mukaan myös vanhin maininta Mårtensbystä vuodelta 1513. Tosin jo vuonna 1511 mainitaan Tallinnan Denkelbuchissa Helsingin pitäjältä kotoisin oleva talonpoikaispurjehtija Jurgen Peterzon erään perinnönjaon yhteydessä. Kyseessä lienee juuri Mårtensbyn Göran Persson Bonde. (Kerkkonen 1965: 48).

Mårtensbyläiset talonpoikaiskauppiaat kuuluivat Bonde-sukuun, jonka jäsenistä tai palkollisista Kerkkonen on löytänyt tilikirjoista seuraavat: Göran Bonde (vanhempi), Per (Petter) Persson Bonde (Göranin veli), Anna (Perin vaimo), Jöns (Larsson) Bonde (i Quernbackke, Annan uusi aviomies vuodesta 1518/1519), Petter (i Andersbuw, Göran vanhemman lanko), Göran Göransson lele (Lill-Göran, Göran vanhemman poika), Hink Göransson ja Märten Göransson (Göran vanhemman poikia), Hans Olsson (i Kyrckbyn, sisarenpoika), nimeltä mainitsematon Göran vanhemman veljenpoika, Märten Göransson (Göran vanhemman pojanpoika) sekä Göran vanhemman laivuri Jöns Ingelsson ja Mickel Persson, Per Bonden knihti (Kerkkonen 1959: 111–113).

Kun varhaisimpien verotuksellisten lähteiden tietoja verrataan Kerkkosen Tallinnasta keräämiin tietoihin Mårtensbyn asukkaista (Kerkkonen 1959: 111–113), on mahdollista löytää yhteyksiä kylän veronmaksajien ja talonpoikaispurjehduksen harjoittajien välillä. Vanhimman maakirjan (KA 2920) Göran Bonde on ilmeisesti Göran vanhemman poika. Tätä oletusta tukee myös se, että vuoden 1548 Porvoon läänin kymmenysluettelosta (KA 2969: 17), jossa mårtensbyläiset on sijoitettu Winittebyn alle, löytyy ensimmäisenä mårtensbyläisenä, tosin yliviivattuna, nimi Lillen Örinson – Kerkkosen mukaan Lille oli Göran nuoremman lisänimi. Kerkkonen pitääkin Göran Bonde nuorempaa ja kymmenysluettelon Lillen Örinsonia samana henkilönä (Kerkkonen 1965: 69).

Myös Kvarnbackan ensimmäinen tunnettu veronmaksaja, Jöns Persson, saattaisi kuulua Bonde-sukuun. Göranin Per-veljen Anna-vaimo meni ensimmäisen miehensä kuoltua naimisiin Kvarnbackasta kotoisin olevan Jöns Larssonin kanssa. Voi siis olla mahdollista, että Kvarnbackan vuoden 1540 isäntä olisi Göranin Per-veljen poika, ja häntä myöhemmin seuraavat Mickell ja Mats Jönsson joko hänen poikiaan tai poikia Annan ja Jöns Larssonin avioliitosta. Jöns Larsson oli itsekin mukana harjoittamassa talonpoikaispurjehdusta ja sai Ficken tilikirjoissa myös lisänimekseen Bonde (Kerkkonen 1959: 112).

4. Maatutkaus ja inventointi

Ennen varsinaisten kaivausten aloittamista Mårtensbyn kylän alueella suoritettiin täsmäinventointi ja maatutkaus 27.–28.4.2011. Inventointiin osallistui Vantaan kaupunginmuseon työntekijöiden, Andreas Koiviston ja Tuuli Heinosen lisäksi Helsingin yliopistolla arkeologian oppiaineen inventointikurssia suorittavat Reija Hankosaari ja Aasa Karimo. Maatutkauksesta vastasivat Geo-Work Oy:n Leevi Koponen ja Terho Mäkinen.



Kuva 3. Geo-Work Oy:n Terho Mäkinen suorittaa Lillaksen edustalla maatutkausta.

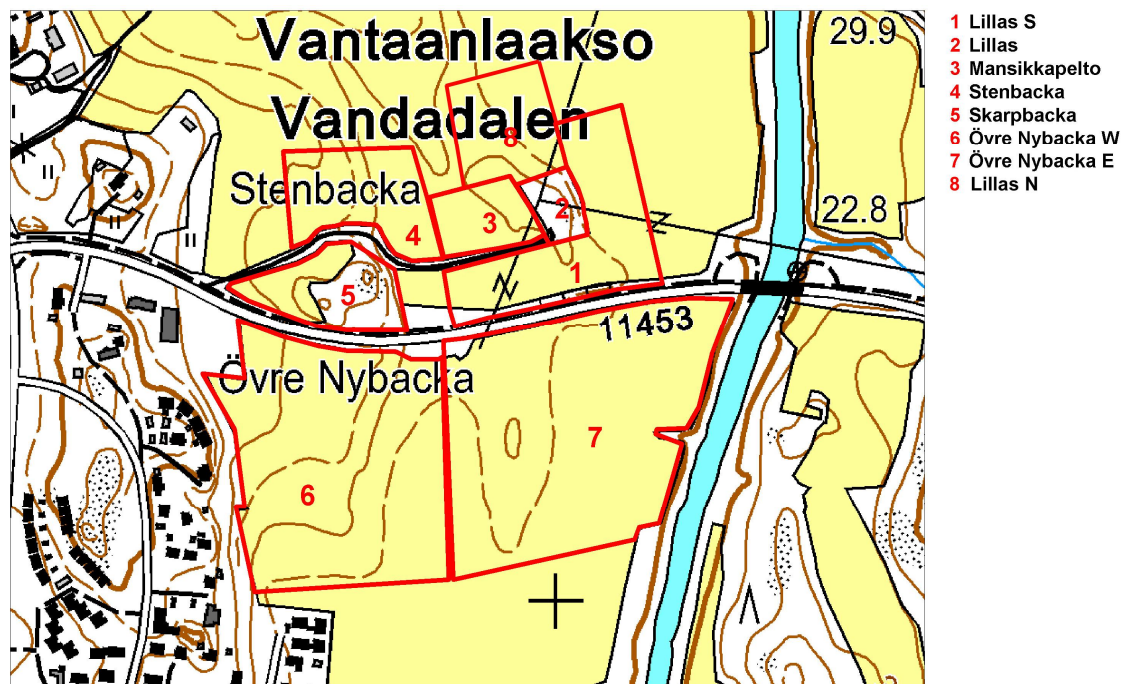
Maastoinventointi toteutettiin jakamalla inventoitavat alueet seitsemään alueeseen, joiden löydöt talletettiin erikseen. Alueet olivat Lillas S, Lillas, Mansikkapelto, Stenbacka, Skarpbacka, Övre Nybacka W ja Övre Nybacka E. Inventoitavat alueet valikoituivat arkistotutkimuksen, ilmakuvien ja topografian perusteella. Kylän autioituneiden tonttien kohdalla ja niiden läheisyydessä pellot pintapoimittiin intensiivisesti läpikävelemällä. Löytyneen materiaalin pohjalta tarkennettiin esivalmisteluissa valittujen maatutkausalueiden rajauksia.

Pintapoiiminnan tuloksena alueilta löytyi runsaasti eriaikaista materiaalia. Lillas S-alueelta otettiin talteen runsaasti fajanssia ja posliinia, lasitettua ja lasittamatonta punasavikeramiikkaa, lasia, palanutta savea, muutama pala piitä sekä liitupiipun varren kappaleita ja liitupiipun osittain rikkoutunut pesä. Liitupiipun pesässä on nähtävissä mahdollinen ajoittava leima.

Mansikkapelloilta otettiin talteen niin ikään fajanssia ja posliinia, lasia, muutama rautanaula, pala punasavikeramiikkaa, liitupiipun varren kappale, kuonaa sekä kvartsia.

Stenbackan alueelta löytyi myös lasia, fajanssia ja posliinia, naula, liitupiipun pesän kappale sekä punasavikeramiikkaa, joiden muassa kolmijalkapadan jalka.

Övre Nybackan löydöt yhdistettiin luettelointivaiheessa. Alueilta otettiin inventoinnissa talteen runsaasti materiaalia. Fajanssia ja posliinia löytyi runsain mitoin, muun muassa posliinikupin korva. Bolus-koristeltua punasavikeramiikkaa löytyi useita paloja. Alueelta löytyi myös selteripullon pohjapaloja, sekä pala Westerwald-tyypin kivasavikeramiikkaa. Inventoinnista on tarkempi selostus kaivausraportin liitteenä olevassa inventointiraportissa (liite 17). Löytöluettelossa inventointilöydöt on luetteloitu numeroiden KM2011018:1-30 alle. Myös itse kaivausten aikana tehtiin pintapöimintää Lillaksen kumpareen pohjoispuolella olevalla pellolla. Nämä löydöt merkittiin löytöluetteloon inventointialueena 8.



Kuva 4. Mårtensbyn täsmäinventoinnin aluejako.

Maatutkaus suoritettiin sekä Lillaksen kumpareella, että sen välittömässä läheisyydessä. Kumpareen ulkopuolella maatutkattiin kaksi aluetta, yksi kumpareen eteläpuolella ja toinen kumpareen länsipuolella (kartta 2). Kummallakin alueella sijaitsi maatutkan mukaan rakenteita ja osaa niistä tutkittiin myös kaivauksin. Maatutkaus on kuvattu tarkemmin kaivausraportin liitteenä olevassa maatutkausraportissa (liite 18).

Kaivausten päätyttyä Lillaksen kumpareella tehtiin lokakuussa 2011 tarkastuskäynti. Tällöin kartoitettiin vielä muutamia kumpareella sijaitsevia kivirakenteita. Nämä

merkittiin yleiskarttaan (kartta 1) kirjaimilla A-D. Rakenne A oli laaja, noin 15 metriä pitkä ja 10 metriä leveä suurista kivistä koostuva kivilatomus, jonka tarkempi käyttötarkoitus jäi epäselväksi. Kivet sijaitsivat suorakaiteen muotoisella alueella, mutta mahdollisia ehjiä rakenteen osia ei kiveyksestä erottunut.

Rakenne B sijaitsi Lillaksen kumpareen NE-osassa, kaivausalueen 6 pohjoispuolella. Kyseessä oli luultavasti jonkinlaisen uunin perustukset. Kaivauksilla löytyneen runsaan vilja-aineiston perusteella paikalla oli mahdollisesti sijainnut riihi. Rakenteet C ja D puolestaan sijaitsivat kyltontin NW-osassa. Kyseessä oli pienehköt kivilatomukset, mutta niiden tarkempi käyttötarkoitus jäi selvittämättä.

5. Kaivaukset

Vuoden 2011 Lillaksen kaivausten tavoitteena oli oppia tuntemaan tutkimuskohde ja selvittää minkälaisia ja minkä ikäisiä rakenteita paikalla oli. Tutkimuksia voisi luonnehtia suuriksi koekaivauksiksi. Päämäärän saavuttamiseksi tontille ja sen ympäristöön avattiin yhteensä seitsemän kaivausalueita.

Tutkimusten tarkoituksena oli selvittää löytyykö Lillaksesta mahdollisesti keskiajalle ulottuvaa asutusta sekä selvittää vanhan yksittäistilan tilanjakoa. Koska tilan vaiheista oli olemassa suhteellisen hyvä historiallinen lähdeaineisto aina 1500-luvulta lähtien, haluttiin myös verrata arkeologisia tutkimustuloksia historialliseen lähdemateriaaliin.

Alueet 1 ja 2 sijaitsivat Lillaksen kumpareen länsipuolella olevalla pellolla. Alue 1 oli kooltaan 3 x 3 metriä ja alue 2 kooltaan 2 x 4 metriä. Alueiden paikat valittiin perustuen maatutkaustuloksiin, joiden mukaan kaivausalueiden kohdalla sijaitsisi maanalaisia rakenteita.

Alue 3 sijaitsi Lillaksen kumpareen länsireunalla. Paikalla havaittiin pusikon raivaamisen jälkeen uuninpohja, jonka yli avattiin 8 x 1 metriä pitkä koeoja. Myöhemmin kaivausalueita laajennettiin uuninpohjan eteläpuolelle. Alueen 3 pohjoispuolella olevaan rinteeseen, kiinni koeojaan, avattiin myös laajennus, jolle annettiin nimi Alue 3 Laajennus (3L). Alueen 3L paikalla sijaitsi koekuoppien perusteella suhteellisen paksut kulttuurikerrokset.

Alue 4 avattiin Lillaksen kumpareen itäreunalle, alueelle jossa erottui maan pinnalle kiveys, jota luultiin aluksi uuninpohjaksi. Selvisi kuitenkin nopeasti, että kivet eivät muodostaneet uuninpohjaa, mutta sen sijaan niiden itäpuolella sijaitsi kivirakenne. Aluetta laajennettiin moneen otteeseen aina sitä mukaan kun selvisi mihin suuntaan tutkittava kivirakenne jatkui.

Alue 5 sijoitettiin Lillaksen kumpareen eteläpuolella olevalle pellolle. Kaivausalue sijaitsi pellon korkeimmalla kohdalla ja se avattiin, koska paikalla oli maatutkan mukaan kivirakenteita. Paikalta löydettiin kaksi kiveystä, joiden tarkempi funktio jäi epäselväksi.

Alue 6 avattiin Lillaksen kumpareen koilliskulmaan alaspäin viettävän mäen juurelle. Kaivausalueen pohjoispuolella sijaitsi kiviröykkiö, joka luultavasti oli myös vanha uuninpohja. Alue 6 oli monikulmion muotoinen ja pinta-alaltaan yhteensä 31 m². Kaivausalue avattiin paikalle koska siellä oli koekuoppien perusteella paksuja nokisia likamaakerroksia. Yhden koekuopan pohjalta löytyi lisäksi hirren osia, joita haluttiin tutkia tarkemmin.

Alue 7 avattiin alueiden 3 ja 3L väliin. Alueen 7 paikalla oli koekuoppien perusteella selkeitä kulttuurikerroksia.

Mårtensbyn kaivaukset saivat paljon näkyvyyttä mediassa. Paikalla kävi niin sanomalehtien kuin radion edustajia tekemässä juttua kaivauksista. Lisäksi kaivauksilla kuvattiin yksi jakso *Magnus och Petski*-nimiseen ohjelmaan, joka esitettiin 11.1.2012 FST5-kanavalla.



Kuva 5. *Magnus och Petski*-ohjelman kuvaukset käynnissä.

5.1 Kaivausmenetelmät, luettelointi ja analyysit

Kaivausten dokumentoinnissa sovellettiin yksikkökaivausmenetelmää. Yksikkö- ja rakennekuvaukset sekä niiden stratigrafia ovat esiteltynä liitteissä 3-6. Löydöt otettiin talteen yksiköittäin ja niiden sisällä koordinaattiruuduittain. Osalle löydöistä on myös mitattu tarkat koordinaatit taittomitoilla koordinaattiruutujen reunoista. Kaikki säästetyt löydöt on talletettu Kansallismuseon historiallisen ajan kokoelmiin numeroilla KM 2011018:1–2413. Ensin luettelossa ovat ns. esinelöydöt numeroilla KM 2011018: 1-1585, sitten säästetyt palaneet luut KM 2011018: 1586–1725, palamattomat luut KM 2011018: 1726–2035, kuonat KM 2011018: 2036–2179 ja lopussa yhdessä luettelossa palaneet savet, tiilet ja laasti KM 2011018: 2180–2413. Savitiivisteiden ja tiilenkappaleet ovat samassa luettelossa, sillä niitä on ollut hankala erottaa toisistaan täysin varmasti. Laastia kaivauksilta on talletettu hyvin vähän ja se liittyy läheisesti Mårtensbyn tiilirakenteisiin, minkä takia laastin kappaleet löytyvät samasta luettelosta savien ja tiilien kanssa. Kaivauksilta löytynyt 1500-luvun kolikko talletettiin puolestaan Kansallismuseon rahakammion kokoelmiin numerolla KM2011053:1.

Osa löydöistä on poistettu esimerkiksi suuren löytömassan vaatiman säilytystilan puutteen takia. Poistaminen koskee lähinnä moderneja metallilöytöjä tai rautanauvoja, joiden konservointiin resurssit eivät riitä, osaa huonommista konteksteista tulleista luista sekä tiilen, savitiivisteiden ja laastin kappaleita, joita kaivauksilta löytyi valtavat määrät. Suurin osa tiilistä poistettiin jo kentällä kaivausvaiheessa, mutta ennen poistoa kentällä tiilten määrä mitattiin suuntaa-antavasti ämpäreillä litroissa. Jälkitöissä ämpäreiden litrat muutettiin grammoiksi punnitsemalla yksi litra tiiliä 100 g tarkkuudella ja kertaamalla saatu luku dokumentoitujen litramäärien kanssa. Luetteloissa esiintyviin poistettujen tiilten painoihin tulee siis näiltä osin suhtautua tietyin varauksin. Tiedot kentällä poistetuista tiilistä löytyvät kontekstin mukaisista paikoistaan savi-, tiili ja laasti-luettelosta, mutta ne on erotettu omille riveilleen erikseen saman ruudun tarkemmin punnitusta materiaalista. Kaikista poistetuista löydöistä on luettelointitiedot (liitteet 12 ja 13), minkä lisäksi poistetut esinelöydöt on valokuvattu.



Kuva 6. Päivän löydöt järjestettiin kentällä laatikoihin. Kuvassa tutkimusavustajat Elina Terävä ja Anna-Maria Salonen järjestystyhommissa. Etualalla myös Whisky-koira.

Esinelöytöjen luettelointijärjestys on määräytynyt ensin alueen, sitten yksikön, materiaalin, X-koordinaatin, Y-koordinaatin ja viimeiseksi lajin mukaan, sillä lajitunnistukset ovat hieman epävarmoja mm. löytöjen fragmentaarisuuden takia. Materiaalissa on noudatettu seuraavanlaista järjestystä: kupariseos, lyijy / tina, rauta, posliini, fajanssi / majolika, kivitavara, punasavi, harmaasavi, valkosavi, savi, lasi, opaali / luulasi, luuesineet, puu, kivesineet, piit, kvartsit, simpukat. Mikäli esinelöytöjen laji, kuten astialasi ja ikkunalasi tai punasaviastiat ja kaakelit, on pystytty melko varmasti tunnistamaan, ne on erotettu eri alanumeroille. Kaikissa pienissä löytöfragmenteissa tunnistaminen ei ole kuitenkaan ollut mahdollista. Työajan rajallisuuden vuoksi eri

astioista peräisin olevia keraamisia ja lasisia sirpaleita ei ole erotettu eri alanumeroille. Yhdeltä alanumerolta löytyvät siis aina esimerkiksi kaikki ruudusta löytyneet punasaviastian kappaleet tai kaikki lasiastian kappaleet, riippumatta siitä ovatko ne peräisin samoista vai eri astioista. Kuvaus-sarakkeesta löytyvät tarkemmat tiedot paloista ja eri astiatyypeistä. Alueen 4 luettelointi poikkeaa hiukan kaavasta ja osa samaa materiaalia ja lajia ja samasta ruudusta olleista löydöistä on eri alanumeroilla, tosin eri astioita saattaa olla myös saman alanumeron alla. Lisäksi esinelöytöluettelon loppuun on lisätty alanumeroille KM 20011018: 1548–1585 joukko koekuopasta 10 sekä alueilta 3, 4, 6 ja 7, tulleita löytöjä, jotka löytyivät jälkityövaiheessa vääristä löytöpusseista tai säilytyspaikoista esinelöytöjen luetteloinnin jälkeen.

Esinelöydöistä on mitattu joko kolme suurinta halkaisijaa tai sitten suurin halkaisija, paksuus, pituus tai muita oleelliselta tuntuvia mittoja. Jos alanumerolla on useita fragmentaarisia löytöjä, on esimerkiksi löytöjen halkaisijoista ja paksuuksista mitattu ajan ja tekstin tilan säästön vuoksi vain pienimmät ja suurimmat mitat, joiden välissä palojen koot liikkuvat. Astioiden suun tai pohjan halkaisijoita ei ole mitattu. Löydöistä on punnittu yhdellä alanumerolla olevien löytöjen kokonaispaino. Painot saattavat heitellä todellisuudesta, jos ne on punnittu puhdistuksen jälkeen hieman kosteina.

Kaikki säästetyt metallilöydöt, lasihelmet ja puuesineiden katkelmat lähetettiin alkuvuodesta 2012 Kansallismuseon konservointilaitokselle tarkastettavaksi ja konservoitavaksi. Konservoinnista on vastannut FM Piia Klaavu. Metallilöydöt on luettelointi, punnittu ja mitattu ennen konservointia, minkä takia esineiden kuvaukset ovat vielä epätarkkoja ja konservoinnin jälkeinen paino saattaa olla eri kuin löytöluetteloissa. Alueen 6 kimpiastian kappaleita (KM 2011018: 1330–1335) ei ole luettelointivaiheessa tutkittu, mitattu ja punnittu, sillä niitä ei ole haluttu ottaa pois säilytyspusseistaan ennen konservointia. Löytöjen tunnistamisessa ovat auttaneet PhD Erki Russow, dosentti Georg Haggrén sekä MA Villu Kadakas.

Alueelta otettiin yhteensä 38 kasvimakrofossiilinäytettä ja 33 puulajinäytettä, jotka analysoi FM Santeri Vanhanen. Luuanalyysin kaivauksilta löytyneelle luumateriaalille teki FM Hanna Kivikero. Ajoitusnäytteet analysoitiin Helsingin yliopiston ajoituslaboratoriossa. Kaivauksilta löytyneen kaivon kahdesta hirrestä teetettiin dendrokronologinen analyysi FT Pentti Zetterbergillä Itä-Suomen yliopistolla. Siitepölyanalyysin teki FT Teija Alenius ja hyönteisanalyysin FD Fredrik Olsson. Raportit analyyseista löytyvät Museoviraston arkistosta, alkuperäisen kaivauskertomuksen liitteenä. Kaivauksilla otetut digitaaliset kuvat luettelointiin Vantaan kaupunginmuseon Doris-tietokantaan numeroilla 1043:1–336.

Raportintekohetkellä ovat ajoitusnäytteiden, luunäytteiden, siitepölynäytteiden ja hyönteisnäytteen analysointi vielä kesken. Analyysien tulokset tullaan liittämään alkuperäisen raportin mukaan heti kun ne valmistuvat.

5.2 Tekninen dokumentointi

Kesän 2011 kaivauksilla käytössä oli Vantaan kaupungin Geodimeter 600 -sarjan takymetri, jonka avulla dokumentoitiin kaivausalueiden sijainnit ja suoritettiin osa yleiskartoituksesta. Takymetrin asemoinnissa käytettiin Vantaan kaupungin Mittausosaston kesällä 2011 Ylästöntien laidalla kulkevalle pyörätielle tarkkuus-gps-laitteella Vantaan museon tilauksesta tuomia uusia tasokiintopisteitä sekä vuonna 2010 kaupungin paikalle tuomia kiintopisteitä numero 19182 ja 19183¹, joiden tiedot ovat seuraavat:

Kiintopiste	X	Y	Z
19206	86597,167	49070,461	22,18
19207	86562,965	48941,064	23,710
10126	86675,696	49069,271	26,20
19182	86622,811	49184,662	21,48
19183	6628,878	49274,291	22,11

Tasokiintopisteet ovat koordinaattijärjestelmä VVJ:ssä, jota Vantaan kaupunki käyttää. Korkeusjärjestelmänä on N 43.

Lisäksi kaivausmittausten yhteydessä luotiin seitsemän uutta apupistettä takymetrin ja tunnettujen kiintopisteiden avulla. Pisteet merkattiin maastoon taltalla kaiverrettuina rasteina, jotka ympyröitiin keltaisella spraymaalilla. Pisteiden sijainnit näkyvät karttaliitteen kartalla 1. Pisteiden tiedot ovat seuraavat:

Kiintopiste	X	Y	Z
AKP10	86662,255	49060,096	25,327
AKP11	86659,630	49048,125	25,071
AKP12	86676,591	49010,204	25,397
AKP13	86698,785	49037,962	26,678
AKP14	86717,297	49037,565	26,783
AKP15	86704,072	49060,089	26,372
AKP16	86721,283	49057,842	24,642

Kevään maatumittausmittausten yhteydessä maastoon merkattuja apupisteitä (kts. liite 17) ei voitu enää paikantaa, joten niitä ei käytetty kaivausmittausten yhteydessä.

Kaivauksilla takymetriä käytettiin pääasiassa kaivausalueiden paikalleen mittaamiseen niin, että kaivausalueiden kulmat sijoitettiin VVJ:n tasakoordinaatteihin. Lisäksi maastonmuotojen perusteella sijoitetut koekuopat dokumentoitiin mittaamalla niiden

¹ Korkeudet kiintopisteille 19182 ja 19183 saatiin kaupungilta uusien kiintopisteiden siirron yhteydessä heinäkuussa 2011. Kevään maatumittausmittauksissa pisteitä käytettiin antamalla pisteelle 19183 kuvitteellinen korkeus, joten maatumittausmittausten korkeusjärjestelmä ei ole yhtenäinen kaivauksilla käytetyn korkeusjärjestelmän kanssa! (Kts. tämän raportin liitteenä oleva inventointikertomus, liite 17.)

kulmat takymetrillä. Riittävänä asemointitarkkuutena mittausdokumentoinnissa pidettiin alle senttiin jäävää pistevirhettä.

Vaaitukset kaivauksilla hoidettiin vaaituskojeella. Korkeus tältä varten saatiin kaupungin korkeuskiintopisteestä numero 1002 ja se oli 26,14 mmpy (korkeusjärjestelmä N43 kuten tasokiintopisteilläkin).

Takymetrimittaukset purettiin 3DWin-ohjelmalla ja käsiteltiin Vantaan kaupungin käyttämässä Microstation V8-ohjelmassa.

6. Kaivaushavainnot

Vantaan Märstensbyn Lillaksen kylätontille ja sen ympäristöön avattiin yhteensä seitsemän eri kaivausaluetta. Kolme kaivausaluetta (alueet 1, 2 ja 5) avattiin Lillaksen tonttimaan ulkopuolella oleville pelloille. Loput alueista (3, 4, 6 ja 7) avattiin itse tonttikumpareelle. Kumpareen kaivausalueiden paikat valittiin havaittujen maastomuotojen sekä kumpareelle tehtyjen 42 koekuopan perusteella. Koekuopat ovat tarkemmin esitelty liitteessä 7.

Seuraavassa on esitelty kaivaushavainnot alueittain. Ensin on esitelty pelloille avatut alueet ja seuraavaksi kyläkumpareelle avatut kaivausalueet.

6.1 Pelloille avatut kaivausalueet

Alueet 1, 2 ja 5 avattiin metsäsaareketta ympäröiville pelloille keväisten maatumkahavaintojen perusteella. Maatumkauksen yhteydessä havaituista anomaliaista valittiin kolme lupaavan oloista, ja niiden sijainnin perusteella merkittiin takymetrillä kaivausalueet niin, että alueiden kulmat osuivat anomalioiden kohdille tasakoordinaatteihin. Alueet 1 ja 2 sijoitettiin metsäsaarekkeen länsipuoliselle, Lillas W:ksi nimetylle pellolle (kevään inventoinnin yhteydessä pellosta käytettiin nimitystä Mansikkapello) ja alue 5 saarekkeen eteläpuoleiselle Lillas S-nimen saaneelle pellolle.

Kaikilla peltoalueilla maaperä oli tiivistä savea, joka oli vuosisatojen pellonmuokkauksen sekoittamaa. Myös peltoalueet pyrittiin ensin kaivamaan yksikkökaivausmenetelmällä, mutta siitä jouduttiin pääosin luopumaan kaivausten kuluessa. Sääolosuhteiden ansiosta yksiköiden erottaminen todettiin pian mahdottomaksi: kaivausten alussa kuivuus vaikeutti yksiköiden erottamista tiiviissä savessa, ja kaivausten puolivälissä alkanee rankkasateet tekivät yksiköiden erottamisesta mahdotonta alueiden täytyessä vedellä ja maan käydessä mudaksi.

Kaikki pelloille sijoitetut kaivausalueet avattiin lapioilla, sillä kaivinkone olisi vahingoittanut viljelykäytössä olevia pelloja. Tämän vuoksi alueista tuli pieniä, ja niiden tutkiminen oli erittäin hidasta.

Alueilta löytyneitä kivrakenteita käsiteltiin koko kaivausten ajan omina kokonaisuuksinaan, jotka saivat omat rakennenumerot. Sää vaikeutti koko kaivausten ajan peltoalueiden tutkimista, joten tavoitteesta tutkia rakenteet kokonaan luovuttiin pian. Sen sijaan päätettiin keskittyä selvittämään niiden funktiota ja ajoitusta mahdollisten jatkotutkimusten varalle. Sää ja peltojen tiivis savi tekivät myös seulomisesta alueilla täysin mahdotonta.

Löytöjä ei talletettu peltoalueilta sekoittuneista kyntökerroksista systemaattisesti vaan jo kentällä niiden joukosta valikoitiin lähinnä informatiivisimmiksi katsottuja esinelöytöjä. Päätös perustui etenkin siihen, että jo kevään inventoinnissa oli havaittu, millaista

materiaalia peltojen pintakerroksista löytyy. Näiden kerrosten osalta luetteloidut löydöt ovat siis ainoastaan otos löytömateriaalista. Kyntökerroksen alaisista kerroksista kaikki löydöt - myös tiilen ja palaneen saven kaltaiset massalöydöt - otettiin talteen.

Vaikka peltojen kaivaustulosten anti jäi mm. hankalien sääolosuhteiden takia melko laihaksi, osoittavat ne että kylätonttien tutkimuksia ei kannata rajata ainoastaan kartoissa näkyville kyläkumpareille. On hyvä huomioida, että esimerkiksi Tukholman seudulla keskiaikainen asutus yleensä sijaitsee vanhimman kartta-aineiston merkitsemien kylätonttien läheisyydessä, mutta harvoin täsmälleen tonttimaaksi merkityllä alueella, kuten Lena Beronius Jörpeland on tutkiessaan alueen keskiaikaista asutusta todennut (vrt. Beronius Jörpeland 2010).

Kaivausten päätyttyä kaikki pelloille avatut kaivausalueet peitettiin koneellisesti. Ennen peittämistä alueiden 1 ja 5 havaitun kahden kivirakenteen purkamatta jätettyjen osien pinnalle asetettiin routakangas.

6.1.1 Alue 1

Kaivausalue 1 sijoitettiin maatutkahavaintojen perusteella niin, että sen oli tarkoitus leikata kolmella linjalla (Liitteet 15 ja 18; Maatutkausalue 2, linjat 5-7; kartta 2) erottuneiden positiivisten havaintojen kaakkoispäätä, joiden oletettiin maatutkauksen perusteella olevan mahdollinen matala, pitkänomainen kiveys. Alueen kooksi tuli 3 x 3 metriä.

Alueen kaivaminen aloitettiin poistamalla sen kohdalta kesannolla olleen pellon pinnassa ollut kasvillisuus. Sen jälkeen poistettiin lapiolla peltokerroksen irtonainen, hiekansekainen pintasavi (Y1-0). Pintakerroksen alta tuli vastaan tiivis, vaaleanharmaa savi (Y1-1), jonka seassa oli paikoin hiekkaisempia kohtia ja yksittäisiä pienehköjä irtokiviä (halk. 10–20 cm). On mahdollista, että Y1-1:ksi tulkittu yksikkö koostui todellisuudessa useammasta erillisestä savikerroksesta, mutta sääolosuhteiden ansiosta niiden erottaminen oli mahdotonta.

Alueen länsireunasta paljastui kaksi melko huonosti säilynyttä mahdollista kivirakennetta, joiden ympäristöön kaivaminen päätettiin rajata, sillä alueen itäosassa ei havaittu mitään selkeitä muutoksia maakerroksissa tai viitteitä rakenteiden jatkumisesta. Rakenteita lukuun ottamatta alueelta löytyi ainoastaan muutamia yksittäisiä, pieniä kiviä, joten kivisemmät alueet tulkittiin tämän ja niiden selkeän rajautumisen ansiosta todennäköisiksi rakenteiksi.

Rakenteista pohjoisempi (R1-2) osui alueen luoteiskulmaan niin, että vain osa siitä sattui tutkimusalueelle. Rakenteen alueelle jäävä kulma koostui kolmesta suurehkosta kivistä (halk. 25–30 cm), joiden yhteydestä löytyi hieman tiilenmuruja. Kivien muodostaman väljän kehän ja profiilin väliin jäi erittäin huonosti säilyneen puun peittämä alue. Puuta oli mahdotonta kaivaa esiin tiiviistä, kosteasta savesta niin, että olisi voitu varmasti saada selville, muodostiko se varsinaisen tason tai rakenteen osia.

Alueen eteläisempi rakenne (R1-3) osui alueen lounaiskulmaan, ja myös se jatkui profiileihin kahdella sivulla (lännessä ja etelässä). Rakenne koostui pienehköistä (halk. 5-20 cm) luonnonkivistä, joista osa oli palaneita. Kivet muodostivat melko suorakulmaisesti rajautuvan, väljäkkösti ladotun tason niin, että kivien väliin jäi savea. Kivet saattoivat jatkua useammassa kerroksessa, mutta rakenne päätettiin jättää purkamatta kaivausten yhteydessä, sillä se tahdottiin säilyttää mahdollisimman kokonaisena mahdollisia jatkotutkimuksia varten - nyt ainoastaan alueelle osuvan osan tutkiminen olisi ollut ajan puitteissa mahdollista.

Myös R1-3:een liittyi huonosti säilynyttä puuta, jota tuli esiin kivien välissä aivan alueen länsiprofiilin välissä. Kuten alueen toisen rakenteen yhteydessä, puuta oli mahdoton kaivaa esiin tiiviistä, kosteasta savesta niin, että olisi saatu selville, oliko kyseessä mahdollinen puutaso tai selkeä rakenteen osa.



Kuva 7. Alueelta 1 löytynyt rakenne R3-1 kuvattuna lännessä.

Molempiin rakenteisiin saattoi liittyä oma, erillinen yksikkönsä, mutta sääolosuhteiden vuoksi niitä oli mahdotonta erottaa alueen muusta savesta. Kaivausten alkuvaiheessa vaikutti siltä, että alueen länsiosa, jossa rakenteet sijaitsivat, saattoi olla yleisesti hieman hiekkaisempaa savea, mutta havainto jäi epävarmaksi kuivuuden ja sateiden aiheuttaman vaihtelun vuoksi.

Alueelta saatiin talteen muutamia rautaesineen katkelmia, posliinia, fajanssia, punasavea, lasia, opaali-/ luulasia, palamatonta luuta, kuonaa ja tiiltä. Kaikki löydöt ovat lähinnä alueen pintaosista, joissa kyntö on sekoittanut maakerroksia. Alueella olleiden

rakenteiden yhteydestä löytyi vain hiukan tiiltä ja rakenteesta R1-2 pieni pala palamatonta luuta. Alueen 1 esinelöydöt vaikuttavat olevan melko moderneja, mutta tarkkoja ajoituksia löydöille ei ole pohdittu. Posliini- ja fajanssiastioiden paloissa on mm. siirtokuvakoristelua, punasaviastian paloissa taas boluskoristelua. Osa pintakerroksesta Y1-0 löytyneistä punasavipaloista saattaa olla myös kaakelin paloja. Alueelta on löytynyt sekä astialasia mm. pulloista ja pikareista, että ikkunalasia. Kahdesta mahdollisesta opaali- tai luulasinpalasta (KM 2011018: 114) toinen saattaa olla hehkulamppuakin. Rakenteiden yhteydestä ei saatu ajoittavia löytöjä. Näin ollen rakenteiden tarkempi ikä ja funktio jäivät myös löytöjen perusteella selvittämättä.

6.1.2 Alue 2

Alue 2 sijoitettiin alueen 1 lounaispuolelle. Maatutkahavaintojen perusteella näytti siltä, että alueen kohdalla oli havaittavissa negatiivinen ilmiö, joka jatkui kapeana kolmen linjan (Maatutkausalue 2, linjat 2-4, kartta 2) alueella tutkausalueen eteläreunalla. Oletuksena oli, että havainto saattaisi olla jonkinlainen oja. Alueen kooksi tuli 2 x 4 metriä.



Kuva 8. Sadekuurot vaikeuttivat alueen 2 tutkimusta. Kuvassa alueelle kaivettu koeoja on täyttynyt vedellä sadekuuron jälkeen.

Alueen kaivaminen aloitettiin poistamalla sen kohdalta kesannolla olleen pellon pinnassa ollut kasvillisuus. Sen jälkeen poistettiin lapiolla peltokerroksen irtonainen, hiekkansekainen pintasavi (Y2-0). Pintakerroksen alta tuli vastaan tiivis, vaaleanharmaa savi (Y2-1), jonka seassa oli paikoin hiekkaisempia kohtia. On mahdollista, että Y2-1:ksi tulkittu yksikkö koostui todellisuudessa useammasta erillisestä savikerroksesta, mutta sääolosuhteiden ansiosta niiden erottaminen oli mahdotonta.

Alueen kaivaminen päätettiin pian rajata alueen pohjoisreunaan sijoitettuun, noin 70 cm levyiseen koeojaan, sillä peltoalueiden tiiviin saven kaivaminen lapiolla oli raskasta ja aikaa vievää. Koeojaa kaivettiin noin 80 cm:n syvyyteen, jonka jälkeen aivan pohjoisprofiilin viereen tehtiin vielä n. 15 cm syvä kapea tarkastusoja. Mitään viitteitä mahdollisista rakenteista tai poikkeavista maakerroksista ei kuitenkaan havaittu koe- ja tarkastusojan perusteella. On siis mahdollista, että aluetta ei onnistuttu sijoittamaan tarkasti maatulkaushavainnon kohdalle, tai että havainto ei todellisuudessa ollut niin selkeä, kuin miltä se etukäteen vaikutti.

Alueen 2 yläosista talletettiin yksi posliiniastian reunapala (KM 2011018: 149), muutama fajanssi- ja punasaviastian pala (KM 2011018: 150 ja 151), tulppaaninmuotoisen liitupiipun pesän puolikas (KM 2011018: 152), hiukan väritöntä ikkunalasia (KM 2011018: 153 ja 154) ja pieni määrä tiiltä. Löydöt vähenivät syvemmälle mentäessä, kunnes loppuivat kokonaan noin 40 cm:n syvyydessä. Alueelta löytyneissä fajanssiastioiden paloissa on sinistä maalauskoristelua, yhdessä palassa myös valmistajan leima. Toisessa punasaviastian palassa on mahdollisesti boluskoristelun jäänteitä. Aineiston ajoitus lienee alueen 1 tapaan melko moderni.

6.1.3 Alue 5

Alue 5 avattiin niin, että siihen oli tarkoitus osua etelä-pohjois-suunnassa kaksi perättäistä tai yksi pitkänomainen positiivinen havainto sekä tämän länsipuolella negatiivinen havainto, joka muistutti mahdollista terassia (Maatulkausalue 1, linjat 22-26). Alueen kooksi tuli 16 m² (2 x 6 metrinen etelä-pohjois-suuntainen oja ja 1 x 4 metrinen koeoja sen länsiprofiilista alkaen).

Alueen kaivaminen aloitettiin poistamalla sen kohdalta pellossa kasvanut ruis. Sen jälkeen poistettiin lapiolla peltokerroksen irtonainen, hiekan ja saven sekainen pintasiltti (Y5-0). Pintakerroksen alta tuli vastaan tiivis, harmaanruskea savi (Y5-1), jonka seassa oli paikoin hiekkaisempia kohtia. Yksikkö poistettiin lapiolla seulomatta. Kaivaminen pysäytettiin seuraavaksi yksiköksi tulkittuun vaaleanharmaan, tiiviin saven muodostamaan pintaan (Y5-2). Yksikön lisäksi yksikön Y5-1:n alta tuli esiin kahden pyöreähkön kivirakenteen pinnat (R5-3 ja R5-4) sekä pienehkö, epäsäännöllisen muotoinen kuoppa (Ku5-5) joka oli kaivettu Y5-2:een ja täytetty Y5-1:llä (tai mahdollisesti jollain toisella yksiköllä, jota ei kaivaessa pystytty erottamaan Y5-1:stä).

Y5-2 poistettiin lapiolla tarkoituksena selvittää alueelta löytyneiden rakenteiden laajuutta tarkemmin. Alueen läntinen koeoja päätettiin tässä vaiheessa jättää kaivamatta kapeaa koeuoppaa lukuun ottamatta, sillä peltoalueita kaivettaessa oli tähän mennessä huomattu, että saven poistaminen oli hidasta, eivätkä negatiiviset ilmiöt jollaista koeojasta odotettiin välttämättä erottuneen sekoittuneen tiiviin saven joukosta.

Kun Y5-2:n vaaleampi savi oli poistettu, esiin saatiin kivirakenteiden rajojen lisäksi uusia yksiköitä, jotka kaikki olivat pääasiassa tiivistä savea ja jotka erosivat toisistaan lähinnä värinsä ja likaisuutensa perusteella. Alueen eteläisemmän rakenteen (R5-4) ympärille

rajautui harmaan ja punaruskean kirjava tiivis, likainen savi (Y5-7). Yksikkö erosi värinsä lisäksi ympäröivästä savesta siten, että siinä oli havaittavissa palaneen saven muruja sekä hiili- ja puusilppua.

Alueen itäreunassa havaittiin kapea, profiiliin jatkuva tummanruskea-harmaa kirjava tiivis, kostea savi (Y5-11), joka rajautui lounaiskulmassaan Y5-7:ään. Saven etelä- ja länsipuolilla erotettiin kaksi erittäin samantyyppistä yksikköä, Y5-9 ja Y5-10. Molemmat olivat tiivistä, tummanruskeaa kosteaa savea. Y5-9 rajautui alueen pohjoispäättyyn, R5-3:n ympäristöön. Y5-10 taas sijaitsi aivan alueen eteläpäädyssä. Yksiköt saattoivat olla samaa savea, mutta koska R5-4 ja Y5-11 erottivat ne toisistaan, päätettiin ne erottaa omiksi yksiköikseen.



Kuva 9. Alueelta 5 löytyneet kivrakenteet. Kuvassa ylhäällä rakenne R5-4 ja alaosassa R5-3.

Y5-2:n poistamisen jälkeen molemmissa alueen kivrakenteissa erottui myös oma, erillinen yksikkönsä. R5-3:n sisällä oleva maa (Y5-6) oli tummanruskeaa, tiivistä hiesunsekaista savea, jonka seassa oli hieman palaneen saven muruja. Y5-4:n sisällä oleva yksikkö (Y5-8) taas oli tummanharmaata, tiivistä ja tahmeaa savea, jonka seassa oli

palaneen saven murujen lisäksi hieman hiiltä ja puusilppua. Y5-8 ja Y5-7 muistuttivat toisiaan melko paljon, ja on mahdollista, että kyseessä on sama yksikkö.

Ennen kuin yksiköt ehdittiin dokumentoida tasokarttaan, alkoivat kaivausten loppupuolen rankkasateet, joista ensimmäinen täytti alueen vedellä useammaksi päiväksi. Kun alue oli lopulta äyskäröity tyhjäksi ja kuivunut hieman, aiemmin tulkituista yksiköistä Y5-9, Y5-10 ja Y5-11 olivat käyneet mahdottomiksi erottaa toisistaan. Myös Y5-7:n rajat olivat käyneet todella epäselviksi.

Koska yksikkökaivauksesta ei tullut enää mitään sateiden alettua, päätettiin tutkimukset alueella keskittää kahteen löytyneeseen kivrakenteeseen (R5-3 ja R5-4). Näistä kumpikin päätettiin tutkia omana, rakennenumeron saaneena kokonaisuutenaan. Rakenteiden sisällä olevat maakerrokset säilyttivät aiemmat yksikkönumeronsa (Y5-6 ja Y5-8), vaikkei niissä tapahtuvia mahdollisia muutoksia voitu enää havaita kunnolla.

Rakenteista pohjoisempi (R5-3) oli lähes säännöllisen ympyrän muotoinen. Rakenne oli ladottu pienistä (halk. 5-20 cm) kivistä, jotka olivat kaikki palaneita. Aluksi näytti siltä, että rakenne koostui pelkästään kivikehästä, mutta kun rakenteen keskiosan maa poistettiin, kävi ilmi, että rakenne koostui matalasta (enintään n. 25 cm korkea) maan ja kiven sekaisesta vallista ja sen keskellä olevasta pienistä laakakivistä ladotusta tasosta.

Tässä vaiheessa rakenteesta päätettiin tutkia puolet, jotta sen profiili saataisiin esille. Kaivaessa selvisi, että rakenteen valli koostui kivien lisäksi tiiviistä savesta, johon kivet oli ladottu. Rakenteen keskellä oleva laakakivitaso ei jatkunut vallin alle, vaan laa'at oli ladottu sen keskelle. Niiden alla, rakenteen keskellä oli voimakkaasti palaneiden kivien täyttämä kuoppa.

Pyöreän vallin ja sen keskellä olevan laakakiveyksen lisäksi rakenteeseen kuului myös yhdestä kivikerrasta muodostunut, suuremmista laakakivistä ladottu kapeahko (halk. n. 50 cm) kiveys, joka jatkui alueen itäprofiiliin. Kiveyksen funktio jäi epäselväksi, mutta vaikuttaa siltä, että R5-3 jatkui ainakin hieman alueen itäprofiiliin.

Alueen eteläisempi rakenne (R5-4) ei ollut yhtä säännöllisen muotoinen kuin R5-3 ja koostui pääasiassa hieman suuremmista (halk. 20–30 cm) kivistä. Rakenteen pinnan paljastuessa vaikutti siltä, että se oli pahemmin kynnön levittämä kuin pohjoisemman rakenteen pintaosa. Rakenteen tutkiminen aloitettiinkin poistamalla pahimmin levinneitä kiviä pyrkimyksenä selvittää, onko rakenteesta säilynyt useampia kivikertoja ja kuinka laajalle rakenne todellisuudessa ulottuu.

Päällimmäisten kivien poiston jälkeen kävi ilmi, että myös R5-4 rajautui todellisuudessa melko selkeästi, ja sen pinnanmuoto oli suunnilleen kulmista pyöristynyt nelikulmio. Kiveys osoittautui melko tiiviiksi, tosin paikoitellen siinä oli myös maansekaisia kohtia. Kiven lisäksi rakenteesta löytyi satunnaisesti tiiltä, josta ei kuitenkaan vaikuttanut muodostavan erillisiä rakenneosia. Myös rakenteesta R5-4 päätettiin tutkia puolet profiilin esiin saamiseksi. Kaivettaessa kävi ilmi, että rakenne kaventui alaspäin

mentäessä, joten rakenne sijaitsi siis kuopassa (Ku5-12), jonka rajoja ei voinut erottaa savesta, vaan tulkinta perustuu ainoastaan rakenteen muotoon.

On mahdollista, että R5-4 on todellisuudessa pelkästään kuopan täyttöä eikä varsinainen rakenne. Tällöin rakenteen alun perin hajonneelta vaikuttanut pintakerros ei välttämättä ole kynnön tuhoama, vaan kuopan täytön ylin osa on alun perinkin saattanut olla maansekaisempi kuin kuopan pohjan kivitäyttö.

Alueen 5 läntistä koeojaa ei kaivausten aikana tutkittu pintamaan poistoa syvemmälle pääasiassa siksi, ettei ajan uskottu riittävän siihen. Lisäksi kaivauksen aikana todettiin selkeästi, että savipelloilla sellaisten maatutkausanomalioiden, jotka perustuvat pelkästään maanmuokkauseroihin (esim. kaivannot) erottaminen ei välttämättä ollut mahdollista etenkin kesän 2011 sääoloissa. Koska maatutkaushavaintojen perusteella koeojasta odotettiin juuri maanmuokkaukseen liittyvää anomaliaa, ei pidetty todennäköisenä, että se olisi kyetty havaitsemaan sadesäässä.

Alueelta 5 talletettiin löytöjä melko niukasti ja muutamia poikkeuksia lukuun ottamatta ainoastaan sekoittuneista pintakerroksista, sillä paremmista konteksteista löytöjä ei juurikaan tullut. Alueen pintakerrosten löytömateriaali koostuu posliini-, fajanssi- ja punasaviastian paloista, minkä lisäksi talletettiin yksi sisäpinnalta vihreäksi lasitetun valkosaviastian pohjan reunapala, astialasia mm. pulloista, vihertävää ikkunalasia, simpukan pala ja yksi kvartsi-iskos rakenteesta R5-4. Rakenteiden yhteydestä ainoa ajoittava löytö oli posliinipala (KM 2011018: 1048) R5-3:n vallin keskellä olleesta maasta, mutta on mahdollista, että se edustaa vaihetta, jolloin rakenne on jo jäänyt käytöstä ja peittynyt. Rakenteesta löytyneessä posliinastian palassa ei ole koristelua, ainoastaan himmeitä uria; muuten alueen posliini- ja fajanssisirpaleissa on sekä siirtokuva- että maalauskoristelua, yhdessä punasaviastian palassa on boluskoristelua.

Alueelta talletettiin sekoittuneista pintakerroksista myös pieni pala masuunikuonaa, hiukan palanutta ja palamatonta luuta sekä reilu 300 g palanutta savea (josta osa voi olla huonopolttoista tiiltäkin) ja noin 10 200 g tiiltä, josta suurin osa on rakenteesta R5-4. Alueen tiilenpalat ovat lähinnä kovapolttoisista tiilistä. Rakenteen R5-4 yhteydestä yksiköstä Y5-8 löytyneissä saven- ja tiilenpaloissa on painautuneita pintoja ja uria, minkä lisäksi ne ovat selvästi kärsineet tulesa.

Hankalien havainto-olosuhteiden ja vähäisten löytömäärien takia alueen rakenteiden tulkinta oli hyvin hankalaa. Rakenteen R5-3 kohdalla kyseessä oli todennäköisesti rakenteen selkeän muodon ja palaneiden kivien perusteella jonkinlainen uunirakenne. Uunin käyttötarkoitus ja -ajankohta jäivät kuitenkin epäselviksi, tosin rakenteen yhteydestä hieman epäselvästä kontekstista löytynyt posliinastian kappale voisi viitata melko moderniinkin ajoitukseen. Uunista lähetettiin ajoitettavaksi siitä löytynyt vehnäinjyvä. Se auttaa toivon mukaan käyttöajankohdan määrittämisessä. Rakenteen R5-4 tulkinta jäi puolestaan auki. Kyseessä saattoi myös olla jonkinlainen uuni, mutta on mahdollista, että kyseessä oli ainoastaan kuopan täyttö.

6.2 Tonttimaalle avatut kaivausalueet

Lillaksen kyläkumpareelle avattiin viisi kaivausaluetta, alueet 3, 3L, 4, 6 ja 7. Kaivausalueita laajennettiin tarvittaessa – joitakin alueita useaan otteeseen. Kokonaan omaksi alueeksi määriteltiin alueen 3 laajennus, joka sai yksinkertaisesti kulkea nimellä Alue 3 Laajennus (3L).

6.2.1 Alue 3

Alue 3 avattiin suunnilleen kyläkumpareen keskialueelle, jossa maan pinnalle erottui matalana kumpareena vanha uuninperustus (R3-1). Paikka oli kyläkumpareen näkyvimmillä paikalla ja oli oletettavaa, että paikalla oli aikoinaan sijainnut Lillaksen tilan päärakennus. Kaivausalueen avulla haluttiin selvittää, minkä ikäinen maan pinnalle havaittu rakenne oli ja oliko paikalla mahdollisesti sijainnut myös muita rakennuksia aiemmin.

Alue 3 oli aluksi 1 x 8 m kokoinen, pohjois-etelä-suuntainen koeoja, jota laajennettiin ensin länteen kivirakenteen (R3-1) kohdalla 2 x 3 m kokoisella alueella. Myöhemmin kivirakenteen eteläpuolelle avattiin 2 x 2 m kokoinen laajennus, ja ensimmäisen koeojan itäpuolelle vielä 1 x 3 m kokoinen alue. Alueen kulmat sijoitettiin takymetrillä etsittyihin tasakoordinaatteihin. Alueen tarkoituksena oli kaivaa esiin uuninperustukseksi epäilty kivirakenne R3-1 ja tutkia samalla sen lähiympäristö. Kivirakenne erottui maastossa ennen kaivausalueiden avaamista kiven ja maan sekaisena kumpuna. Kummun päällä oli myös paljon tiiltä, kokonaisista tiilistä murskaan asti.

Alueen 3 pohjoispuolelle avattiin suurempi alue, joka erotettiin "omaksi" alueekseen (Alue 3 laajennus), vaikka se olikin suorassa yhteydessä alueeseen 3.

Varsinaisella alueella 3 pintamullan (Y3-0) alla oli kivirakenteen R3-1 molemmin puolin savensekaista hiekkaa (Y3-2). Rakenteen päällä oli tiilimurskan- ja savensekaista hiekkaa (Y3-3). Yksikkö Y3-3 sisälsi hyvin paljon tiiliä, tiilen paloja, tiilimurskaa ja muutakin purkumateriaalia kuten laastia, palanutta savea yms.

Kivirakenne R3-1 koostui pääasiassa pienemmistä kivistä – aina nyrkinkokoisista noin 20 x 30 cm kokoisiin – ja muutamista suuremmista kivistä (50–60 x 60 cm). Osa päällä olleista pienistä kivistä oli rakenteen pohjoispuolella romahtanut. Kivien väleissä ja yksikön Y3-3:n alla oli irtonaista karkeaa hiekkaa (Y3-19). Rakenteen pohjoisreunalla oli Y3-3:n alla tiilimurskansekaista savea (Y3-20). Syvemmälle kaivettaessa esiin tuli tiilistä muodostuva E-W-suuntainen suora linja, joka tulkittiin seinän perustukseksi. Tiilet olivat kiinni savessa (Y3-20) ja niiden koko oli noin 20,5–22 x 9–11 x 5,5 cm. Tiiliseinän perustuksia lukuun ottamatta uunin pohjoisreuna oli rakenteeltaan epämääräisempi kuin sen itä- ja eteläreunat. Kivirakenteen pohjalla oli suuria laakakiviä, joiden päälle pienemmät kivet oli ladottu. Pohjalla olleiden laakakivien väleihin ja alle jäi hieman nokista savensekaista hiekkaa (Y3-21), jota ei ehditty kaivaa kesän 2011 kenttätöiden aikana. Yksikkö Y3-21 voi olla sama kuin saven- ja siltinsekainen hiekka Y3-4, koska

kivirakenne vaikuttaisi olevan perustetun kyseisen yksikön päälle. Rakenteen itälaidalla oli suurista kivistä muodostuva linja, joka mahdollisesti oli jopa rakennuksen seinänperustuksen osa. Rakenteen eteläosan reuna koostui laakakivistä. Länsireuna jäi profiilin alle (vrt. karttaliitteen kartta 77).

Rakenne tulkittiin uunin perustukseksi ja se ajoittuu 1700-luvulle siihen liittyvien yksikköjen löytöjen perusteella. Uunin päältä tuli hyvin vähän löytöjä, lähinnä palamatonta luuta. Uunin suuaukko on laakakivireunan sijainnin perusteella todennäköisesti ollut etelään.

R3-1:n eteläpuoli



Kuva 10. Kaivausalueelta 3 löytynyt uunin pohja R3-1. Uunin edustalta löytyi myös säilyneitä lattiarakenteita.

Rakenteen ulkopuolella ja sen eteläpuolella yksikön Y3-2 alta tuli saven- ja siltinsekainen hiekka Y3-4. Yksikkö oli soraisempaa ja tiilimurskaneisempaa lähempänä uuninperustusta R3-1. Aivan yksikön pintaan oli kaivettu matala kuoppa Ku3-5, joka oli muodoltaan soikeahko ja sen pohjalla oli maaton puuta. Yksikkö sisälsi muutenkin paljon maaton puusilppua. Suurin osa puusilpusta oli hyvin todennäköisesti peräisin puurakenteesta R3-11, joka tuli esiin yksikön keskivaiheilla. Puusilppu oli niin huonokuntoista puurakenteen osaa, että sitä ei saatu dokumentoitua. Aivan puurakenteen päällä oli paikoitellen savilinssejä. Yksikön Y3-4 olisi voinut jakaa R3-11 perusteella kahteen osaan, koska rakenteen ylä- ja alapuoli kaivettiin erillisinä, mutta varsinaisesti yksikön maa-aines oli samanlaista kummallakin puolella rakennetta. Löytöjen perusteella yksikkö ajoittuu 1700-luvulle.

Puurakenne R3-11 (A-R) koostui sekä N-S- että W-E-suuntaisista lankuista, ja se tulkittiin puulattian jäänteiksi. Itä-länsi-suuntaiset puut olivat todennäköisesti lattiakatteita ja etelä-pohjois-suuntaiset niiden alla olleita lattiavasoja. Lattian rakentamiseen oli käytetty sekä kuusta että mäntyä. Lattiataso kuuluu todennäköisesti samaan rakennusvaiheeseen uunin R3-1 kanssa. Aivan lattiatason (R3-11) alla oli pyöreähkö pieni kuoppa Ku3-12, joka oli täytynyt saven- ja siltinsekaisella hiekalla Y3-4. Kuopasta löytyi kiilleliuskeesta valmistettu, mahdollisesti kivikautinen, taltta ja siinä oli myös tiilimurskaa ja eläinten luuta. On hyvin todennäköistä, että kuoppa oli kaivettu varta vasten taltan piilottamista varten ja kyseessä saattoi olla kätkölöytö (vrt. Hukantaival 2007).

Yksikön Y3-4 ja puulattian R3-11 alta esille tuli siltin- ja savensekainen hiekka Y3-15. Yksikköä kaivettaessa alkoi tulla esiin toinen puurakennetaso R3-14 (A-L), joka oli todennäköisesti vanhempi lattiataso. Yksikkö Y3-15 oli puurakenteen päällä ja väleissä. Rakenteen puut olivat eri tasoissa, ja W-E-suuntaiset puut tulkittiin myös tässä lattiatasossa lattiakatteiksi ja N-S-suuntaiset lankut niiden alla olleiksi lattiavasoina. Myös tämän lattiatason rakentamiseen oli käytetty sekä kuusta että mäntyä. Yksikössä Y3-15 oli vaaleamman laastinsekaisen hiekan linssi rakenteen R3-14 parhaimmin säilyneiden W-E-suuntaisten puiden päällä. Yksikössä Y3-15 oli myös paljon puusilppua, joka todennäköisesti oli osa rakennetta R3-14, mutta niin huonokuntoista, ettei sitä saatu kaivettua esille. Yksikkö ajoittuu kolikkolöydön (v.1666) ja muiden löytöjen perusteella 1600-luvulle, joten se kuuluu uunia vanhempaan rakennusvaiheeseen. Myös osa puulattian R3-14 lankuista jatkuu uunirakenteen alle (vrt karttaliitteen kartta 78).

Samassa tasossa Y3-15 kanssa oli myös nokinen siltinsekainen hiekka (Y3-16). Y3-16 oli hyvin samankaltaista Y3-15:sta kanssa, mutta selvästi nokisempaa. Yksikön kohdalle muodostui kaivettaessa SE-NW-suuntainen soikeahko kuoppa Ku3-31, jonka täyttö koostui Y3-16:sta, pienistä kivistä ja hiiltynystä puusilpusta. Kuopassa oli säilynyt myös yksittäinen W-E-suuntainen hiiltynyt puun katkelma (R3-14J), joka oli kivikon päällä.

Vaikka puulattia R3-14 tuli esille jo yksikköä Y3-15 kaivettaessa, se oli kuitenkin perustettu saven- ja hiekkansekaiselle siltille Y3-32. Välittömästi puulattian R3-14 alta tuli esille vielä kolmas puurakenne R3-34 (A-F), jossa oli sekä S-N- että W-E-suuntaisia puita. Rakenteen yhteydessä oli myös muutamia pieniä, hyvin maatuneita puun palasia. Rakenteesta otetut puunäytteet osoittivat, että myös tässä tasossa molempia sekä kuusta että mäntyä oli käytetty rakentamiseen. Yksikkö Y3-32 jaettiin puurakenteiden avulla A- ja B-osaan: A on rakenteiden R3-14 ja R3-34 väliin jäävä osuus, ja B rakenteen R3-34 alapuolelle jäävä osuus yksiköstä. Lisäksi yksikköön Y3-32 liittyi kuoppa Ku3-35. Kuoppa oli S-N-suuntainen ja muodoltaan puoliympyränmuotoinen, ja se oli täytynyt yksiköllä Y3-32C. Kuopan itäreuna oli hyvin jyrkkä, se oli kaivettu miltei 90 asteen kulmassa. Kuopassa oli paljon löytöjä, palamatonta luuta, sekä vähän hiiltynyttä maata. Se tulkittiin roskakuopaksi, joka löytöjensä perusteella ajoittuu 1600-luvulle.

Yksikkö Y3-15 oli alueen itälaidassa ohuempi, kun taas länsiosassa, puurakenteiden kohdalla se oli paksumpi (useita kymmeniä senttimetrejä paksu). Itäosassa ohuen Y3-15

alta tuli kellertävää silttiä Y3-17, joka vaikutti luonnolliselta kerrokselta, pohjamaalta. Aivan alueen kaakkoiskulmaan kaivettiin pieni koekuoppa, ja yksikkö Y3-17 tuntui jatkuvan useita kymmeniä senttimetrejä syvemmälle muuttumattomana. Yksikköön oli perustettu kivirakenne R3-30. Rakenne muodostui lohkotuista liuskemaisista kivistä, joista oli muodostettu lähes N-S-suuntainen linja. Rakenne oli todennäköisesti seinän perustus. Kulmikkaat kivet oli taidokkaasti ladottu tiiviiksi linjaksi. Paikoitellen rakenteen kivien väleissä oli jäänteitä laastista. Kivien ympärillä oli paikoitellen maatumutta puuta, ja myös paikoitellen rakenteen alla oli palaneita/rapautuneita pienempiä kiviä, laastia sekä palanutta savea. Rakenne jatkui N-profiliin. Seinälinja liittyy todennäköisesti 1700-luvun uunia (R3-1) vanhempaan rakennusvaiheeseen, koska se oli perustettu Y3-17:sta, vaikka se tuli esille jo ylempiä kerroksia kaivettaessa.

Puurakenteen R3-34 ja yksikön Y3-32B:n alta esille tuli vierekkäiset yksiköt Y3-36, Y3-37 ja Y3-38. Lisäksi pienellä alueella esiin tullut yksikkö vaikutti pohjasilttiltä Y3-17. Yksikkö Y3-36 oli palanut hiekka aivan kivirakenteen R3-1:n eteläpuolella. Yksikön keskikohdassa oli vaaleampaa palanutta hiekkaa ja sen reunoja kiersi leveähkö nokirantu – sekä R3-1:n vieressä että yksikön S-puolella. Yksikkö tulkittiin joko kulttuuri- tai palokerrokseksi. Yksikkö Y3-37 oli savensekainen siltti, ja se sijaitsi aivan kuopan Ku3-35 länsipuolella. Siinä oli paljon värieroja ja maa-ainekset tuntuivat olevan jakautuneet epätasaisesti. Yksikkö Y3-38 oli kellertävää silttiä ja se vaikutti luonnolliselle kerrokselle, pohjasiltille. Se on mahdollisesti samaa yksikköä Y3-17 kanssa. Yksikköjä Y3-36 ja Y3-38 ei kaivettu kesän 2011 tutkimusten aikana, vaan ne jäivät odottamaan jatkotutkimuksia.



Kuva 11. Koekuopan Ku3-35 pohjataso, johon kaivaukset lopetettiin alueen 3 kohdalla.

Kuoppaa Ku3-35 kaivettaessa vaikutti siltä, että kuopan kohdalla tummahko nokinen maa tuntui jatkuvan yksiköiden Y3-17 ja Y3-37 alle. Kuopan kaivaminen oli lopetettu tasoon, josta esiin tuli kiviä ja tiilen paloja, joskaan se ei vielä vaikuttanut kuopan pohjalle. Asian varmistamiseksi päätettiin kuopan länsipuolelle avata koekuoppa. Koekuopan mukaan yksikkö Y3-37 jatkui noin 20 cm syvemmälle, ja sen alta tuli esille siltinsekainen hiekka, joka oli paikoitellen hyvin nokinen. Tälle nokiselle hiekalle päätettiin antaa oma yksikkötunnuksensa Y3-39, vaikka kuopan Ku3-35:n kohdalla eroa ei oltu vielä huomattu ja se kaivettiin Y3-32:na pois. Yksikkö kaivettiin koekuopan kohdalta pois, ja sen alta esille tuli kivistä, tiilen paloista ja laastista koostuva taso. Näiden ympärillä oli palaneen oloista hiekkaa. Kaivaminen lopetettiin tähän tasoon odottamaan lisätutkimuksia.

Nokinen hiekka Y3-39 vaikuttaisi jatkuvan myös siltin Y3-17 alle. Y3-17 vaikutti alueen itäosassa jo pohjamaalta, mutta varmuutta asiaan ei saada ennen lisätutkimuksia. Voi myös olla, että puurakenteiden kohdalla yksikköä Y3-17 on kaivettu pois, mikä selittäisi paikoitellen hyvinkin jyrkähkön reunan sen ja Y3-32:n sekä Y3-37:n kanssa. Näin on varsinkin kuopan Ku3-35 kohdalla. Y3-32:n alta tullut Y3-17:lta vaikuttava yksikkö ei välttämättä ole kuitenkaan sitä, kuten koekuopan paljastama stratigrafia viittaisi. Voi olla myös, että pohjamaa ja muut yksiköt ovat paikoitellen lomittain kyseissä kohdassa.

Puurakenteiden kohdalta ja niihin liittyvistä yksiköistä Y3-4, Y3-15, Y3-16, Y3-32, Y3-37 ja Y3-39 tuli kaikista helmiä, jotka olivat hyvin samankaltaisia. Lähes kaikki olivat lasihelmiä, mutta joukossa oli myös yksi mahdollinen gagaattihelmi. Helmien löytyminen eri kerroksista on erikoista, koska ne ovat niin samankaltaisia ja voisivat olla jopa samasta korusta peräisin, mutta ne ovat löytyneet eri stratigrafisista yksiköistä, joiden välillä on useita kymmeniä senttejä eroja, ja ne muun löytöaineistonsa puolesta ajoittuvat osittain eri ajoillekin (ylin puulattia 1700-luvulle, kaksi alemmaa 1600-luvulle). Nähtäväksi jää myös voisiko Y3-39 ja sen alta tuleva kivi- ja tiilitaso olla jo 1600-lukua vanhempaa (keskiaikaista?) kerrostumaa alueella.

R3-1:n itä- ja pohjoispuoli

Kivirakenteen itäpuolella yksikön Y3-3 alla oli pienellä alueella soransekasta hiekkaa Y3-6. Yksikkö tulkittiin täyttö- tai rakentamiskerrokseksi ja sitä oli aivan uunin suurimmista kivistä koostuvan reunan ulkopuolella. Yksikkö ei jatkunut R3-1:n sisäpuolelle. Yksikkö oli paikoitellen hyvinkin nokista rakenteen läheisyydessä. Se ajoittui 1700-luvulle siitä löytyneen rahan (v. 1725) sekä muun löytömaterialin perusteella.

Kivirakenteen R3-1 pohjoispuolella yksiköiden Y3-2 ja Y3-6 alla oli Y3-4:sta vastaava yksikkö, savensekainen hiekka Y3-18. Nämä kaksi yksikköä saattoivat olla samaa yksikköäkin, koska Y3-4:n koostumuksessa oli pieniä eroja eri osissa kaivausalueetta, mutta selvyuden vuoksi ne erotettiin toisistaan eri tunnuksilla. Kivirakenteen itäpuolella yksikössä Y3-18 oli selvästi erottuva, pyöreähkö hiililäikkä.

Yksikön Y3-18 alta esille tuli nokinen hiekan- ja siltisekainen savi Y3-33. Yksikkö tulkittiin kulttuurikerrokseksi, joka liittyy joko uunirakenteeseen R3-1 tai sitä varhaisempaan rakennusvaiheeseen. Sitä ei kaivettu, vaan se jätettiin odottamaan lisätutkimuksia. Yksikkö voisi olla sama kuin alueen 7 yksikkö Y7-8 (alue 7 oli kiinni aivan alueen 3 luoteiskulmassa). Yksikköön Y3-33 liittyi uunirakenteen R3-1 koillispuolelle muodostunut SW-NE-suuntainen kivilinja, joka vaikutti menevän vinosti uunirakenteen alle. Sille ei vielä annettu omaa rakennetunnusta, koska uunia sen päältä ei vielä ehditty purkaa ja asiaan ei saatu varmistusta, mutta kivirakenne voisi olla varhaisempaan rakennusvaiheeseen liittyvä mahdollinen seinälinja tai vastaava rakenne.

Alueen 3 yli levitettiin kaivausten päätyttyä routakangas ja sen päälle laitettiin ohut kerros maata. Aluetta ei täytetty kokonaan, sillä kaivauksia on tarkoitus jatkaa kenttäkaudella 2012.

Alue 3 löydöt

Alue 3 oli vuoden 2011 Mårtensbyn kaivausten löytöaineistoltaan rikkaimpia ja monipuolisimpia. Löytöaineisto kattaa löytöjä kivikaudelta aivan modernille ajalle saakka kuten yksiköstä Y3-4 löytynyt mahdollinen muovikamman katkelma (KM 2011018: 405) osoittaa.

Kuparisekoitteisia kolikoita alueelta 3 löytyi muutamia. Yksiköstä Y3-2 löytyi yksi Fredrik I:n 1 äyrin kupariraha (KM 2011018: 250) vuodelta 1720 ja Y3-6:sta Fredrik I:n 1 äyrin kupariraha (KM 2011018: 417) vuodelta 1725. Yksiköstä Y3-15 löytyi mahdollisesti Kaarle XI:sta 1/6 äyrin hopearaha (KM 2011018: 630) vuodelta 1666. Raha on melko kulunut ja siinä on orgaanista ainesta pinnalla. Sen leimat on lyöty hiukan sivuun. Samasta yksiköstä on yksi mahdollinen kuparinen laskuraha (KM 2011018: 631), jonka pinnalla ei ole leimoja. Yksiköstä Y3-18 löytyi vielä Adolf Fredrikin 2(?) äyrin hopearaha vuodelta 1763.

Muita mainitsemisen arvoisia kupariseoksesta valmistettuja esineen katkelmia ovat mm. Y3-4:n mahdollinen kirjan hela (KM 2011018: 339), Y3-2:sta löytyneet mahdolliset pinsetit (KM 2011018: 251). Suloinen, mahdollisesti vaatteiden kiinnitykseen liittyvä löytö on Y3-4:n ohuesta pronssivartaasta taivutettu soikeahko lenkki (KM 2011018: 338). Vartaan päät on taivutettu silmukoiksi lenkin sisäpuolelle. Kupariseoksesta valmistettuja nappeja löytyi vain kaksi. Yksiköstä Y3-2 löytyneen (KM 2011018: 252) pyöreän napin ulkopinta on tasainen ja sen keskellä on kukkapainannekoriste. Napin takapuolella on lenkki vaatteeseen kiinnitystä varten. Kuopasta KU3-35 (Y3-32C) löytyi litistetyn pallon muotoinen pronssinappi (KM 2011018: 742), jonka alapinnalla on kiinnityskohdan jäänteet ja orgaanista ainesta. Lisäksi Y3-2:sta löytyi yksi melko pahoin korrodoitunut pyöreä raudankappale (KM 2011018: 258), jonka yläpinta on kupera ja alapinnalla on nysty. Kyseessä voisi olla rautainen nappi. Samasta yksiköstä tuli myös toinen vaatetukseen liittyvä rautalöytö, eli pieni poikkileikkaukseltaan pyöreästä rautavartaasta taivutettu suorakulmionmuotoinen solki (KM 2011018: 257). Soljen keskellä on pitkittäin varras, jossa on vielä neulan tyvi kiinnittyneenä.

Alueelta 3 tuli vastaan erilaisia rautalöytöjä. Heti pintakerroksesta Y3-0 uunirakenteen R3-1 päältä löytyi hevosenkengän puolikas (KM 2011018: 157), jonka ulkoreuna on piparkakkumainen ja kolmen ulkoneman kohdalla on suorakulmaiset naulanreiät. Ruotsalaisissa tutkimuksissa tällaiset piparkakkureunaiset hevosenkengät on ajoitettu 1100–1400-luvuille (Björkhager, Ulfhielm, Wihl 1997: 74–75). Myös yksiköstä Y3-6 löytyi korrodoitunut todennäköinen hevosenkengän katkelma (KM 2011018: 418). Y3-3:sta löytynyt pitkänomainen levymainen rauta (KM 2011018: 322), jonka keskellä on toisella puolella uloke, voisi olla viskarin katkelma. Y3-4:n löytöihin taas kuuluu kannuksen katkelma (KM 2011018: 343), jossa osa levymäisestä raudasta taivutettua sivua ja takaosaa säilynyt. Takaosan muoto on hieman aaltoileva ja keskellä aallon huippua on poikkileikkaukseltaan soikea uloke, jonka kärki on taipunut. Ennen taipunutta kohtaa ulokkeessa on pitkänomainen, hieman kolmiomainen reikä, ilmeisesti kannuksen pyörän paikka. Pyörälliset kannukset tulivat mantereella käyttöön 1200-luvun puolivälissä ja tyyppi yleistyi ja kehittyi pitkin keskiaikaa. Kannuksia pystyy ajoittamaan hyvin niiden muodon mukaan, mutta alueen 3 kannuksesta puuttuvat juuri keskeisimmät ajoituksesta kertovat osat eli sivulevyt ja niiden päät. (Björkhager, Ulfhielm, Wihl 1997: 79–80.) Samasta yksiköstä kannuksen kanssa löytyi jyrävä oven sarana (KM 2011018: 345).

Puukon katkelmia löytyi yksiköistä Y3-15 (KM 2011018: 632) ja Y3-32C (KU3-35) (KM 2011018: 743). Toinen käyttöesineeksi luokiteltava löytö on viikatteen terän katkelma terän kärjestä (KM 2011018: 349) yksiköstä Y3-4. Lisäksi alueelta 3 on paljon nauvoja, erilaisia heloja ja rautaesineiden fragmentteja, joita ei ole ennen konservointia voitu tunnistaa.

Hieno löytöryhmä alueelta 3 on erilaiset helmet. Yksiköstä Y3-3 rakenteen R3-1 yhteydestä löytyi hieman yli puolikas kiekonmuotoisesta meripihkahelmestä (KM 2011018: 337). Yksiköstä Y3-16 löytyi yksi musta gagaattihelmi (KM 2011018: 659). Helmi on hieman ovaalinmuotoinen ja sen pinta muodostuu pienistä tasaisista salmiakkikuvioista niin, että pinta on monikulmainen. Y3-23:sta löytyi pieni helmenpuolikas (KM 2011018: 701), joka voisi olla turkoosia. Lasihelmiä löytyi useampia. Suurin osa näistä on keskenään melko samanlaisia, massaltaan sinisiä lasihelmiä (KM 2011018: 380, 384, 383, 391, 394–397, 713 ja 718), joita löytyi yhteensä 14. Siniset helmet ovat lähinnä yksiköstä Y3-4 (KM 2011018: 380, 384, 383, 391 ja 394–397), mutta myös yksiköstä Y3-32A löytyi kaksi helmeä (KM 2011018: 713 ja 718). Y3-15:sta löytyi musta (KM 2011018: 650) ja vaaleansininen (KM 2011018: 644) hieman litistetyn pallon muotoinen lasihelmi sekä yksi kulmikas 10-sivuinen lasihelmi, jonka lasiaines oli väritöntä ja hiukan sameaa (KM 2011018: 644). Y3-37 löytyi pieni pallonmuotoinen vaaleansininen helmi (KM 2011018: 759). ja Y3-39:sta löytyi kaksi karkeasti muotoiltua, 10-sivuista lasihelmeä (KM 2011018: 766). Helmien massa on meripihkanvärinen ja siinä on ilmakuplia. Ne ajoittuvat mahdollisesti 1600-luvulle (suullinen tiedonanto Georg Haggrén 12.12.2011).

Alueen 3 pintakerroksesta, yksiköstä Y3-0, löytyi myös posliinia (KM 2011018: 160). Fajanssia löytyi yksiköistä Y3-0 (KM 2011018: 163–165) ja Y3-2 (KM 2011018: 263–266). Yksiköistä Y3-3 (KM 2011018: 323 ja 324), Y3-4 (KM 2011018: 350 ja 351), Y3-

6 (KM 2011018: 419), Y3-18 (KM 2011018: 662) ja Y3-19 (KM 2011018: 677 ja 678) löytyi myös muutamia sirpaleita fajanssia. Pintakerroksen löydöistä yhdessä pohjapalassa (KM 2011018: 164) on musta Arabian leima, joka otettiin käyttöön Arabian tultua täysin suomalaiseseen omistukseen, noin 1917 - 1927.

Kivisaviastioiden sirpaleita alueelta 3 löytyi muutamia. Yksiköistä Y3-37 ja Y3-39 löytyi kaksi kivisaviastian kylkipalaa (KM 2011018: 755 ja 763), joissa on tiivis, väriltään tummanharmaa massa, ulkopinnalla punertavanruskea suolalasite ja kellertävänruskea mattamainen sisäpinta. Toisessa palassa (KM 2011018: 755) ulkopinnalla on porrasmainen profilointi. Kyseessä on paloja raerenilaisesta keramiikasta 1500-luvun lopulta tai 1600-luvun alusta. Tunnistettujen palojen lisäksi Y3-4:sta löytyi pieni, voimakkaasti kaartuva mahdollinen kivisaviastian kylkipala (KM 2011018: 352), jonka ulkopinta on silotetun tai hiotun tuntuinen.

Punasavea alueelta 3 löytyi runsaasti ja aineisto sisältää paloja todennäköisesti hyvin eriaikaisista astioista, aina moderneista kukkaruukunsirpaleista keskiaikaisiin arkiastioihin. Paloissa on erilaisia sekoitteita hyvin karkeasta hyvin hienoon, poltto vaihtelee ja astiatyypit samoin. Osassa paloista on lyijylasitetta ja osassa myös jäänteitä boluskoristelusta. Palojen joukossa on mahdollisia vadin paloja (esim. KM 2011018: 326 ja 360), kolmijalkapadan paloja on tunnistettu aineistosta useampia, minkä lisäksi lukuisat ulkopinnalta nokeentuneet palat voisivat olla keittoastioina käytetyistä padoista. Mahdollinen padan kahvan pala löytyi yksiköstä Y3-2 (KM 2011018: 272). Y3-18:sta löytyneen padan kahvan tyvipalassa on säilynyt hiukan astian sisäpintaa, jolla on kirkas lyijylasite. Y3-32B:sta löytyi myös yksi mahdollinen padan pohjapala (KM 2011018: 731), jonka ulkopinta on nokeentunut mustaksi ja sillä on kaksi matalaa dreijausuraa sekä ohuempia yhdensuuntaisia uria sekä sisäpinnalla kirkas lyijylasite.

Alueelta 3 löytyi muutamia paloja 1500- tai 1600-luvulle ajoittuvasta yhdestä tai useammasta kovaksi poltetusta harmaasaviastiasta (*Levine / near-stoneware*). Paloissa on melko tiivis, väriltään vaaleanharmaa massa ja karkea sekoite. Palojen ulkopinnoilla on dreijausuria. Astian kylkipaloja löytyi yksiköistä Y3-4 (KM 2011018: 365), Y3-32A (KM 2011018: 711) ja Y3-32B (KM 2011018: 732). Kahdessa palassa (KM 2011018: 711 ja 732) ulkopinnalla oli rautapitoinen liete (*iron slip*).

Yksiköstä Y3-2 löytyi yksi (KM 2011018: 279) ja yksiköstä Y3-4 kaksi (KM 2011018: 366 ja 367) venäläisen pullon/ leilin palaa, joiden ajoitus menee 1500-luvun puolivälistä 1600-luvun puoliväliin. Kaikki alueelta 3 löytyneet kyseisen astian palat ovat kärsineet tulesa. Y3-2:n sirpale on kylkipala, jonka ulkopinnalla on huonokuntoinen vihertävä lasite ja tummanpunaisia suorja ja kaarevia viivoja, sisäpinta saattaa olla siloteltu. Myös toinen Y3-4:n löydöistä (KM 2011018: 366) on kylkipala, jonka ulkopinnalla on vihreän lyijylasitteen jäämiä. Kolmas (KM 2011018: 367) on suun reunapala, jonka profiili on suppilomainen ja reuna ulospäin profiloitu. Ulkopinta on harmaa ja palan alareunassa on vihreän lyijylasitteen jäämiä. Myös sisäpinnalla on vihreä lyijylasite. Samankaltainen pala löytyi myös alueelta 6 (KM 2011018: 1236).

Yksiköstä Y3-2 löytyi yksi (KM 201101: 278) ja Y3-3:sta kaksi (KM 2011018: 327) harmaasaviastian kylkipalaa, jotka saattavat olla paikallista valmistusta 1500-luvulta. Palat ovat kovapolttoisia, niiden massa on melko tiivis, mutta kevyt, lisäksi niissä on karkeahko sekoite, jossa on mm. kiillettä. Vain tasoitetun tai silotetun oloiset ulkopinnat ovat säilyneet, Y3-3:n paloissa pinnoilla saattaa olla dreijausuria. Hiukan kaartuva ulkopinta on säilynyt.

Alueen 3 vanhinta löytöaineistoa edustaa yksiköstä Y3-18 (KM 2011018: 639) löytynyt keramiikan pala, jonka ajoitus menee kivikaudelle ja tyypillisen kampakeramiikan ajalle (suullinen tiedonanto Petro Pesonen 27.2.2012).

Alueen 3 lasiaineisto on hyvin runsas ja monipuolinen. Valitettavasti suuri osa paloista on niin pieniä fragmentteja, ettei astioista kovin paljon uskalla sanoa. Lasin massat vaihtelevat huonolaatuisesta paksusta lasista puristelasiin ja hyvin ohueen laadukkaaseen lasiin. Väriskaala lasinpaloissa on myös laaja, yleisintä on vihertävä tai vihreä lasi, mutta myös väritöntä, ruskeaa, oranssia ja turkoosia lasia kuuluu alueen aineistoon. Paloissa on monenlaista koristelua, kuten kristallimaisia pintoja, jotka on tehty muottiin puristamalla, kaiverrusta, rihlausta ja optista koristelua. Yksiköistä Y3-0 ja Y3-2 löytyi myös muutama pala opaali- tai luulasiastioista (KM 2011018: 237, 238 ja 310), joiden ajoitus voi mennä 1700-luvulle tai modernille ajalle (Annala 2005).

Aineistosta on fragmentaarisuudesta huolimatta tunnistettavissa useampia erilaisia astiatyyppejä. Pulloja on erimallisia, sekä pyöreitä, että kulmikkaita kanttipulloja (esim. KM 2011018: 381 ja 641). Nuorinta pullosukupolvea edustanee pieni mustepullo (KM 2011018: 206), jonka pohjassa on teksti AKVILA. Akvila valmisti mustepulloja 1920-luvulta eteenpäin. Vanhinta pulloaineistoa edustaa varmasti Y3-4:sta löytyneet lyhytkaulaisen pullon kaulan katkelma (KM 2011018: 378) ja kylkipala samasta pullosta (KM 2011018: 387). Pullo on ruskeankirjavaksi deformatunutta lasia ja sen kaulaa kiertää rinkilasi. Palat saattaisivat olla 1600-luvun matkalipaspullosta (suullinen tiedonanto Georg Haggrén 12.12.2011).

Uusinta lasiaineistoa alueella 3 edustanee Y3-2:n (KM 2011018: 297) muottiin puristettu, kristallimaisesti koristeltu lasiastian sirpale mahdollisesti lohenpunaista myrkkylasia 1920–1950-luvuilta. Erikoinen löytö yksiköstä Y3-4 on pieni kylkipala (KM 2011018: 387) korkealaatuista, väritöntä lasia, jonka ulkopinnalla on valko-vihreää emalikoristelua ja sisäpinnalla punertavaa maalausta. Pala saattaisi olla venetsialaista lasia 1200–1300-luvuilta (suullinen tiedonanto Georg Haggrén 12.12.2011), mutta varmasti sitä ei ole voitu tunnistaa ennen perusteellisempia tutkimuksia.

Erilaista taso- tai ikkunalasia alueelta 3 löytyi melko runsaasti. Osa lasista on väritöntä ja mahdollisesti melko nuorta, mutta mukana on myös vanhempaa vihertävää ikkunalasia, joissa on suoraksi nyrhittyjä reunoja. Osa sirpaleista saattaa olla vinoneliönmuotoisista ruuduista (esim. KM 2011018: 382). Yksiköstä Y3-2 löytyi myös pitkänomainen kaksinkertainen lyijylevy (KM 2011018: 253), joka vaikuttaisi olevan katkelma ikkunan lyijypuitteesta.

Y3-2:sta löytyi kaksi pientä piipun pesän katkelmaa (KM 2011018: 281 ja 282). Y3-4:ssa oli 6 varren katkelmaa ja 3 pesän palaa (KM 2011018: 368–375), joista yksi (KM 2011018: 373) on hiukan tulppaaninmuotoisesta pesästä, jonka yläreunaa kiertää pienistä nelikulmaisista painanteista koostuva nauha. Yksiköstä Y3-6 on kaksi ohutseinäisen pesän katkelmaa (KM 2011018: 423). Y3-15:sta löytyi yksi mahdollisesti 1600-luvun piipun varren katkelma (KM 2011018: 640), jossa on säilynyt osa vinoneliön sisällä olevasta liljasta, eli ns. Tudorien liljaleimasta (vrt. Mellanen 1994: 271–272). Yksiköstä Y3-16 löytyi yksi varren katkelma ja kaksi pesän puolikasta (KM 2011018: 655). Y3-32A:sta löytyi yksi varren fragmentti (KM 2011018: 712), Y3-32B:stä niitä löytyi kolme (KM 2011018: 733–735), samoin Y3-32C:stä (KM 2011018: 748–750), josta löytyi myös yksi pesän pala, jossa pesän reunaa kiertää pistemäinen koristelu (KM 201101: 750). Y3-37:sta varren paloja löytyi kaksi (KM 2011018: 757 ja 758) ja Y3-39:stä yksi liitupiipun pesän, kolme varren puolikkaan ja yksi varren katkelma (KM 2011018: 765).

Mahdollisia kiviesineitä tai niiden fragmentteja alueelta 3 löytyi useampia. Mielenkiintoisin löydöistä on Y3-4:sta paljastunut mahdollisen kivistä taltan katkelma (KM 2011018: 406). Esineen muoto on hyvin talttamainen, mutta kiilleliuske saattaisi materiaalina viitata enemmän hioimeen (suullinen tiedonanto Petro Pesonen 27.2.2012). Yksiköstä Y3-32A:sta löytyi kenties pyöreäksi muotoiltu, litteä mustan liuskeisen kiven pala (KM 2011018: 719). Lisäksi yksiköstä Y3-32A löytyi hioin (KM 2011018: 720). Piitä löytyi yksiköistä Y3-0, Y3-2, Y3-4, Y3-6, Y3-15, Y3-16, Y3-32A, Y3-32B ja Y3-39. Mahdollisia kvartsi-iskoksia talletettiin yksiköistä Y3-0, Y3-2, Y3-4, Y3-15, Y3-32A, Y3-32B, Y3-32C ja Y3-37.

Tunnistettavia kaakelinpaloja alueelta 3 löytyi jonkin verran, mutta useampien punasavisirpaleiden kohdalla oli vaikea varmasti sanoa, onko pala kaakelistä vai astiasta. Tällaisia epävarmoja paloja löytyi Y3-0:sta (KM 2011018: 178), Y3-4:sta (KM 2011018: 354 ja 357), Y3-15:sta (KM 2011018: 638) ja Y3-18 (KM 2011018: 663 ja 664). Jos palat ovat kaakeleista, yhdessä on mm. vihreää lyijylasitetta (KM 2011018: 638). Myös yksiköstä Y3-2 löytynyt paksu pala tinalasitettua fajanssia (KM 2011018: 296) vois olla peräisin kaakelistä.

Yksiköstä Y3-4 löytyi yksi kaakelin pala pohjan reunasta (KM 2011018: 353), jossa kaakelin kylki on huolimattomasti kiinnitetty pohjalevyyn. Ulkopinta on muotoiltu sormin ja sillä on vinoja yhdensuuntaisia uria. Suorassa pohjassa on mahdollisesti tekstiilipainannetta. Myös toisessa saman yksikön kaakelinpalassa (KM 2011018: 364) on tekstiilipainannetta, lisäksi sen pinta on kuonaantunut. Kolmannen Y3-4:n kaakelinpalan (KM 2011018: 355) lyijylasitettu pinta taas on mahdollisesti kuumuudessa muuttunut mustaksi. Y3-15:sta löytyneet kaakelinpalat (KM 2011018: 635 ja 636) ovat myös hieman kuonaantuneita ja niissä on pinnoilla sulanut lyijylasite, toisessa palassa (KM 2011018: 636) on myös mahdollista tekstiilipainannetta. Y3-18:sta löytyi yksi pala kaakelin reunasta (KM 2011018: 667), jonka Y:n malliseksi profiloituneen reunan päällä ja ulkopinnan yläosassa on palanut lyijylasite ja mahdollisesti reunan päällä myös tekstiilipainanne. Myös kuonaantuneessa kaakelin palassa (KM 2011018: 681) yksiköstä Y3-19 yhdellä pinnalla vaikuttaa olevan tekstiilipainannetta. Myös yksiköistä Y3-32A

(KM 2011018: 710) ja Y3-32B (KM 2011018: 730) löytyi kuonaantuneita kaakelin reunapaloja, joissa on pistemäistä koristelua tai tekstiilipainannetta.

Rakenteesta R3-1 näytteeksi otetussa tiilessä (KM 2011018: 2260) on kaksi tassupainannetta. Rakenteesta löytyi tiiltä hyvin runsaasti ja iso osa poistettiin jo kenttätöiden aikana.

6.2.2 Alue 3 Laajennus

Omaksi alueekseen määritelty alue 3 Laajennus koostui 1 x 4 m kokoisesta koeojasta sekä sen pohjoispuolelle avatusta laajemmasta, 5 x 6 m kokoisesta alueesta.

Myös laajennuksen kohdalla oli pintamaa Y3-0 eli hiekan- ja savensekainen multa. Koeojan kohdalla pintamaan alta tuli esille vastaava yksikkö Y3-2 (savensekainen hiekka) kuin alueella 3. Varsinaisen laajemman kaivausalueen kohdalla pintamaan alta tuli savensekainen hiekka, joka koostumukseltaan oli pitkälti Y3-2:n kaltainen, mutta väritään tummempi, paikoitellen jopa musta. Yksikkö päätettiin erottaa omaksi yksiköksi Y3-7. Yksikkö tulkittiin kulttuurikerrokseksi, mutta se oli hyvin sekoittunutta löytöjensä perusteella: yksiköstä oli löytöjä kivikauden keramiikasta keskiaikaiseen rahan ja aina moderniin hehkulamppuun ja muovikampaan asti.

Yksikköön Y3-7 liittyi pienten luonnonkivien muodostama alue, joka sai rakennumeron R3-9. Kiviä oli vain yksi kerros ja ne vaikuttivat lähinnä romhduskerrokselle, eikä varsinaiselle rakenteelle. Yksikkö Y3-7 oli selvästi nokisempaa kivien kohdalla. Kivistä useimmat vaikuttivat palaneilta ja niiden joukossa oli myös hiiltä ja laastia, sekä kalansuomuja. Heti kivien alla oli tiilellä, tiilimurskalla, laastilla ja palaneella savella täyttynyt kuoppa Ku3-10. Kuopasta löytyi jopa reilut 62 kiloa tiiliä ja tiilimurskaa. Kuoppa oli muodoltaan soikeahko ja se jatkui S-profiiliin. Sekä romahtanut kivrakenne että kuoppa vaikuttaisivat olevan jonkinlaisia purkujätteen uudelleensijoituspaikkoja. Osassa kuopan tiilistä oli näkyvissä jäänteitä kalkkikivilaastista. Tiilet voisivat olla peräisin puretusta savupiipusta, sillä kalkkilaasti on ollut yleistä niissä (suullinen tiedonanto Villu Kadakas 5.8.2011) Purkujäte saattaa olla peräisin alueiden 3 ja 7 kohdalla olleiden 1700–1800-lukujen rakennuksista.

Suurimmalla osalla alueesta yksikön Y3-7 alta tuli kaivettaessa esiin saven- ja siltinsekainen hiekka Y3-8. Yksikköön ei liittynyt rakenteita. Löydöt siitä ajoittuivat 1500–1600-luvuille, mm. kukko-aiheinen oluthana, kovaksi poltettua harmaasavikeramiikkaa (ns. *near-stoneware* tai Levine-keramiikkaa) sekä liitupiipun palasia. Yksikkö oli vielä todennäköisesti sekoittunutta.

Rakenteen R3-9 ja kuopan Ku3-10 ympärillä Y3-7:n alta tuli tummempi savensekainen hiekka Y3-13. Yksikön pohja vaalenee liukuvasti samankaltaiseksi Y3-8:n kanssa, joten se on osittain saatettu kaivaa pois Y3-8:na, joten raja näiden kahden yksikön välillä ei ollut selvä tai yksiselitteinen. Samalla tasolla Y3-13 kanssa, ja osittain myös Y3-8:n

päällä, aivan kuopan Ku3-10 luoteispuolella, oli pienellä alueella kellertävänruskeaa siltinsekaista hiekkaa Y3-25, joka vaikutti valuneen alueelle jostain ylempää rinteeltä.

Kuopan Ku3-10 sekä yksikön Y3-13 alta esille tuli siltin- ja savensekaista hiekkaa Y3-22. Yksikkö oli joko kulttuurikerros tai vielä osa kuoppaan liittyvää purkukerrosta. Kuopan kohdalla pienellä alueella tuli esiin myös peruskallio.

Alueen eteläosassa saven- ja siltinsekaisen hiekan Y3-8 alta tuli vaaleankellertävä siltti Y3-24, joka tulkittiin pohjamaaksi. Pohjoisosassa pohjamaan päällä oli vielä tumma saven- ja siltinsekainen hiekka Y3-23. Yksikkö tulkittiin kulttuurikerrokseksi, joka mahdollisesti ajoittuisi keskiaikaiseksi (päällä olleesta Y3-8 oli mahdollisesti keskiaikaisia löytöjä), mutta se voi olla myös vielä osittain alueella olleita sekoittuneita kerroksia. Yksikköön liittyi muutamia kivi- ja tiilirykelmiä, mutta mitään suurempaa rakennekokonaisuutta ne eivät muodostaneet. Lähempänä länsiprofiilia kivikeskittymiin liittyi myös hiiltynneiden puiden katkelmia. Alueella on mahdollisesti ollut joku rakenne, mutta se on vuosisatojen maanmuokkauksen aikana tuhoutunut lähes kokonaan.

Aivan alueen länsireunassa yksikköä Y3-23 kaivettaessa tuli esiin kuoppa Ku3-26. Kuoppa oli muodoltaan soikeahko, ja se oli kaivettu pohjasilttiin Y3-24. Kuoppa oli täytetty yksiköllä Y3-23, ja se sisälsi muuta yksikköä enemmän eläinten luuta ja tiilimurskaa. Kuopan kohdalla yksikkö oli myös kovempaa ja tiiviimpää, ja osittain kuopan päällä oli myös savilinssi. Kuoppa tulkittiin purkujätteellä ja eläinten luulla täytetyksi roskakuopaksi.

Heti kuopan Ku3-26 alta alkoi tulla esiin toinen kuoppa, jonka etelä- ja itäreuna olivat todella selkeät ja suorat. Kuoppa oli tasossa muodoltaan neliömäinen, mutta todennäköisesti se alkuperäiseltä muodoltaan oli suorakaiteenmuotoinen, koska se jatkui W-profiiliin. Kuoppa oli kaivettu yksikköön Y3-24. Eteläreunassa ero kuopan ja sitä ympäröivän Y3-23:n välillä oli liukuva. Kuoppa oli hautamaisista piirteistään huolimatta mahdollisesti toinen erillinen roskakuoppa kuopan Ku3-26:n alla. Kuoppa oli täytetty saven- ja siltinsekaisella hiekalla Y3-28. Yksiköiden Y3-23 ja Y3-28 raja oli hyvin liukuva, varsinkin kuopan Ku3-27 eteläreunassa, jossa raja oli epäselvempi.

Alueen länsilaidassa pohjasiltti Y3-24 oli syvemmillä kuin muualla alueella, ja tälle alueelle muodostui yllä mainittujen kuoppien lisäksi myös suurempi pitkulaisenmuotoinen kuopanne. Tämän suuremman kuopanteen pohjalla, aivan pohjasiltin päällä oli pienellä alueella hiekkansekaista silttiä, joka sai yksikkötunnuksen Y3-29. Löytönä yksiköstä oli vain muutama tiilenpala.

Alue 3 laajennus täytettiin käsivoimin sen jälkeen kun alue oli kaivettu kokonaan pohjamaahan. Ennen alueen täyttämistä havaittuun pohjamaahan tehtiin kaksi lapiopistoa, joiden perusteella varmennettiin, että pohjakerroksen alta ei tule yllättäviä kulttuurikerroksia.

Alueen 3L löydöt

Alueen 3 laajennuksen löytöaineisto oli hyvin sekoittunutta, eikä alueelta löytynyt selkeitä rakenteita. Kaivausalueella pääteltiin sijainneen kylätontin jäte- tai tunkioalue ja sieltä löytyi esineistöä laajalta aikaväliltä.

Alueen 3L metallilöytöaineisto sisältää muutamia todella hienoja löytöjä. Yksiköstä Y3-7 löytyi kaivausten ainut 1600-lukua vanhempi raha (KM Rahakammio 2011053:1). Kyseessä on tallinnalainen penninki 1530-luvulta (tunnistus Villu Kadakas ja Tuukka Talvio). Rahan toisella puolella on reunoihin asti ulottuva risti, toisella vaakuna, jossa risti, eli ns. Tallinnan pikkuvaakuna. Pintakerroksesta Y3-0 löytyi myös Ulrika Eleonoran 1 äyrin kupariraha (KM 2011018: 156) vuodelta 1720.



Pekka J. Heiskanen

Kuva 12. Alueelta 3L löytynyt oluttynnyrin hana (KM 2011018: 550).

Kuparilejeeringistä valmistetuista löydöistä vaikuttavin on varmasti Y3-8:sta löytynyt kokonainen pronssinen oluttynnyrin hana (KM 2011018: 550) joka ajoittuu todennäköisesti 1500-luvulle. Vastaavia hanoja on löydetty mm. Helsingin vanhasta kaupungista (Heikkinen 1994: 245) ja Tukhoman Helgeandsholmenilta (Dahlbäck 1983: 250, kuva PL.35). Hanan laskuputki on lieriömäinen, toiseen päähän kapeneva. Leveämmässä päässä on hieman kulmikas pesä, jossa olevan sulkijan pää on kukonmuotoinen. Putken sulkijanpuoleisessa päässä on pieni pyöreä tappi. Yksiköstä Y3-7:sta löytyi myös pronssiastian reunapala (KM 2011018: 430). Astian reuna on ulospäin profiloitu ja päältä suora. Pala on ilmeisesti kärsinyt tulessa, sillä sen pinnat ovat lähes mustiksi tummuneet. Lisäksi alueelta löytyi erilaisia levyjä tai muita pieniä pronssifragmentteja, jotka saattavat olla heloista tms. Y3-7:sta löytyi kahdesta päällekkäisestä kupariseoslevystä muotoiltu pyöreä nappi (KM 2011018: 429), jonka yläpinta on ollut kupera, alapinta kovera ja napin reuna on alaspäin kierretty. Alapinnalla on ovaalinmuotoinen lenkki kiinnitystä varten.

Yksiköstä Y3-7 tuli metallilöytöinä myös vastaan avain (KM 2011018: 432), jonka lehti on kulunut. Avaimen varsi on lieriömäinen ja siinä on vino murtuma lehden juuressa. Varren ja lenkin yhtymäkohdassa on levymäisestä raudasta taivutettu rengas. Lenkki on D:n muotoinen, poikkileikkaukseltaan hieman kulmikas. Hieno löytö samasta yksiköstä on myös suuharppu (KM 2011018: 436), joka on taivutettu poikkileikkaukseltaan rombinmuotoisesta, päihin kapenevasta rautavartaasta. Veitsien fragmentteja löytyi yksiköistä Y3-0 (KM 2011018: 158), Y3-7 (KM 2011018: 438 ja 439) ja Y3-8 (KM 2011018: 555). Puukoksi näistä on luokiteltavissa yksi löytö (KM 2011018: 158), muut ovat terän katkelmia, joten veitsen tyyppiä on hankala määrittää. Toinen käyttöesineisiin liittyviä löytö on sahan terän katkelma (KM 2011018: 433) Y3-7:sta.

Alueen 3 Laajennus keramiikka-aineisto on valtavan monipuolinen ja kattaa löytöjä kivikaudelta modernille ajalle saakka. Muun muassa posliinilautasten ja kuppien sirpaleita löytyi Y3-0:sta (KM 2011018: 161–162) ja Y3-2:sta (KM 2011018: 259–262), useammassa näistä paloista on siirtokuvakoristelua. Fajanssia löytyi selkeästi useammista yksiköistä, eniten kuitenkin yksiköistä Y3-0 (KM 2011018: 166–175), Y3-2 (KM 2011018: 267–269) ja Y3-7 (KM 2011018: 441–451). Yksiköistä Y3-8 (KM 2011018: 558–560), Y3-13 (KM 2011018: 624) ja Y3-23 (KM 2011018: 694) löytyi myös muutamia sirpaleita fajanssia tai majolikkaa. Paloja on erilaisista astioista, joista osa on koristeltuja joko maalaamalla tai siirtokuvilla. Osa sirpaleista on niin fragmentaarisia, ettei astioista tai ajoituksesta voi sanoa oikein mitään. Yhdessä yksikön Y3-2 löydössä (KM 2011018: 267) kummatkin pinnat ovat tinalasitettuja ja kiiltävän mustia, minkä lisäksi sirpaleen ulkopinnalla, palan nurkassa, on hieman kullanväristä geometristä maalauskoristelua. Pala on tunnistettavissa ns. indrustial wareksi 1700-luvun lopulta tai 1800-luvun alusta.

Mahdollisia majolika-astioiden sirpaleita on myös useampia. Y3-0:sta löytyi kaksi fajanssi- tai majolika-astian kylkipalaa (KM 2011018: 174 ja 176), joissa säilyneellä pinnalla on tinalasite ja sinivalkoista maalauskoristelua. Y3-7:n löytöihin kuuluu mahdollinen 1600-luvun hollantilaisen majolika-kulhon reunapala (KM 2011018: 442, vrt Linaa 2006: 121). Kulhon pyöreä reuna on sisäänpäin profiloitu ja palan sisäpinnalla on vaalea, hieman vihertävä lyijyylasite, ulkopinnalla tinalasite ja koboltinsinistä maalauskoristelua. Mahdollisesti samasta astiasta voisi olla Erki Russowin 1600-luvun hollantilaiseksi tuonniksi arvioima kylkipala (KM 2011018: 447), joka löytyi myös samasta yksiköstä. Hieman kulmikkaasti profiloituneen palan massa on kellertävä ja ulkopinnalla on tinalasite sekä koboltinsinisiä maalattuja raitoja ja mahd. myös kellertävää maalauskoristelua. Lisäksi Y3-7:sta on kaksi pyöreäreunaista reunapalaa (KM 2011018: 450 ja 451). Toisen (KM 2011018: 450) ulkopinnalla on tinalasite ja sinistä maalausta, sisäpinnalla valkoinen lyijyylasite, toisessa (KM 2011018: 451) reuna on profiloitu ja sen sisäpinnalla on vaalea lyijyylasite, reunan päällä tinalasite. Reunan päällä on myös hiukan koboltinsinistä maalauskoristelua. Yksiköstä löytyi vielä kolme kylkipalaa (KM 2011018: 446 ja 450), joista vain tinalasitetut pinnat ovat säilyneet ja niillä on koboltinsinistä, raidallista maalauskoristelua. Y3-8:sta löytyi kaksi majolika-astian palaa (KM 2011018: 558 ja 560), joista toisessa toisella pinnalla on vaalea lyijyylasite, toisella tinalasite ja sinistä maalauskoristelua (KM 2011018: 558), toisessa

palassa on vain lyijylasitettu pinta säilynyt (KM 2011018: 560). Y3-13:sta on mahdollinen majolika-astian pala (KM 2011018: 624), joka poikkeaa edellisistä. Palan sisäpinnalla on tinalasite ja sini-vihreä-valkoinen geometrinen maalauskoristelu, ulkopinta on profiloituja ja sillä saattaa olla astiaa kiertävä reliefinauha. Ulkopinnalla on myös ohuita dreijausuria, mutta ei lasitetta. Yksiköstä Y3-23 löytyi yksi mahdollisen majolika-astian reunapala (KM 2011018: 694), astian reuna on pyöreä ja toisella pinnalla on vaalea lyijylasite, toisella tinalasite ja sinistä maalauskoristelua vaalealla pohjalla.



Pekka J. Heiskanen

Kuva 13. Sieburgissa 1300-luvun lopulla valmistetun Jacobinkannun sirpale (KM 2011018: 452).

Kivisaviastioiden sirpaleita alueelta 3L löytyi useampia. Nuorimpia näistä ovat 1700-luvun seltteripullon palat, joissa on melko tiivis, väriltään vaaleanruskea massa. Palojen ulkopinnat ovat hieman punertavat ja suolalasetut, sisäpuolet sinapinkelliset ja mattapintaiset. Paloja löytyi kolme yksiköstä Y3-2 (KM 2011018: 270 ja 271) ja yksi Y3-8:sta (KM 2011018: 561). 1600–1700-luvuille ajoittuvia Westerwald-tyyppisen kivisaviastian kylkipaloja löytyi kaksi yksiköstä Y3-8 (KM 2011018: 454 ja 455). Astian kummallakin pinnalla on suolalasetite, toisessa palassa (KM 2011018: 454) ulkopinnalla on säilynyt hieman reliefikoristelua ja pinta on maalattu koboltinsiniseksi. Toisessa palassa (KM 2011018: 455) ulkopinnalla astiaa kiertävät urat ja raidallisista palloista koostuva reliefinauha sekä koboltinsinisiä raitoja. Vanhinta aineistoa edustavat Sieburgista tuotujen keramiikka-astioiden palat Y3-7:sta. Toinen (KM 2011018: 452) on ns. Jacobinkannun reunapala, jollaisia valmistettiin vuosien 1325–1380 välillä (suullinen tiedonanto Erki Russow 1.12.2011). Astian reuna on pyöreä ja astia levenee reunan jälkeen. Palan profiili on kumpuileva. Ulkopinta on tuhkalasitettu, väriltään

vaaleanruskeankirjava ja hieman laikukas ja sillä on melko kapeita dreijausuria, sisäpinta on vaaleanharmaa, sillä on matalia dreijausuria sekä viistoja naarmuja. Toinen pala (KM 2011018: 453) on myös 1300-luvulta. Sen ulkopinta on hieman rusehtavan harmaa ja sillä on ohuita dreijausuria. Sisäpinta on vaaleanharmaa, sillä on ohuita dreijausuria ja niihin nähden viistoja uria. Y3-8:sta löytyi myös tarkemmin tunnistamaton pala kivisavikannun nokasta (KM 2011018: 562). Nokka on plastisesti muotoiltu astian reunasta. Pala on kärsinyt tulessa ja sen massa on hyvin tiivis, tummanharmaaksi palanut, myös pinnat ovat tummuneet.

Punasavea alueelta 3L löytyi runsaasti ja aineisto sisältää paloja todennäköisesti hyvin eriaikaisista astioista, aina moderneista kukkaruukunsirpaleista keskiaikaisiin arkiastioihin. Paloissa on erilaisia sekoitteita hyvin karkeasta hyvin hienoon, poltto vaihtelee ja astiatyypit samoin. Osassa paloista on lyijylasitetta ja osassa myös jäänteitä boluskoristelusta. Ainakin yhdessä palassa on mahdollisen reliefinauhan jäänteitä (KM 2011018: 179). Padan jalan paloja on kaksi (KM 2011018: 183 ja 189), mahdollisia padan kahvan tai korvan paloja on kolme (KM 2011018: 187 ja 625). Yksi pala (KM 2011018: 461) on padan pohjasta, samalla alanumerolla on myös mahdollisesti padan kylkipala. Padan pohjapalassa on sisäpinnalla vihertävänruskea lyijylasite. Ehkä vanhin punasavilöytö alueelta 3L on Y3-7:sta löytynyt mahdollinen padan pala astian kaulasta (KM 2011018: 1555). Se saattaa olla varhaista punasavea 1300-luvulta tai sitten ns. itämerenkeramiikkaa. Palan massa on melko tiivis, väriltään harmaa ja siinä on karkea sekoite. Ulkopinta on punertava ja sillä on ohuita dreijausuria. Mainitsemisen arvoinen on myös tulessa kärsinyt mahdollinen punasaviastian kahvan pala (KM 2011018: 1556), jonka korva on ulkoreunalta koristeltu sormipainantein. Korvan pinnalla on huonokuntoinen, ehkä palanut lyijylasite. Pala voisi olla samantyyppisestä tai samasta astia kuin alueelta 7 löytynyt vastaava pala (KM 2011018: 1537).

Alueen 3 laajennuksesta löytyi myös jonkin verran valkosaviastioiden paloja. Yksi reunapala (KM 2011018: 483) yksiköstä Y3-7 saattaa tosin olla kaakelistakin. Sen ulkopinnalla reunaa kiertää kaksi melko syvää uraa, minkä lisäksi sillä on ohuita dreijausuria. Muut palat ovat yksiköstä Y3-8 (KM 2011018: 576, 578, 580, 581 ja 582). Kaikki palat vaikuttaisivat olevan samasta kovapolttoisesta astiasta, jonka sisäpinnalla on vihreä laikukas lyijylasite ja ulkopinnalla sekä ohuita dreijausuria, että matalia aaltomaisia uria. Palojen joukossa on kaksi yhteensopivaa reunapalaa (KM 2011018: 580 ja 581) sekä yksi (KM 2011018: 582) mahdollinen pala kahvasta tms. Astian reuna on päältä suora ja sisäpuolelta porrasmaisesti profiloitu. Todennäköisesti astia on pohjois-saksalaista tuontia 1600-luvun alusta (suullinen tiedonanto Erki Russow 1.12.2011).

Alueelta 3L löytyi joitakin paloja 1500- tai 1600-luvulle ajoittuvasta yhdestä tai useammasta kovaksi poltetusta harmaasaviastiasta (*Levine / near-stoneware*). Paloissa on melko tiivis, väriltään vaaleanharmaa massa ja karkea sekoite. Palojen ulkopinnoilla on dreijausuria. Y3-0:sta löytyi astian reunapala (KM 2011018: 190) ja yksiköstä Y3-8 löytyi kylkipala (KM 2011018: 575). Astia vaikuttaa reunapalan perustella olevan melko karkeasti muotoiltu. Reuna on profiloitu niin, että astian suu on muuta seinämää paksumpi.

Alueen 3 vanhimpiin löytöihin lukeutuvat Y3-2:sta (KM 2011018: 280) ja Y3-8:sta (KM 2011018: 573 ja 574) löytyneet keramiikan palat, joiden ajoitus menee esihistorialliselle ajalle. Kaksi paloista (KM 2011018: 280 ja 574) ovat tyypillistä kampakeramiikkaa (suullinen tiedonanto Petro Pesonen 27.2.2012), niissä on melko huokoinen vaaleanruskea massa, jossa sekoitteena on ehkä kiillettä ja orgaanista ainesta, ulkopinnoilla on kampaleimarivejä. Kolmas pala (KM 2011018: 573) on mahdollisesti esihistoriallisen keramiikka-astian kylki- tai pohjapala, jossa on hyvin karkea sekoite ja yksi suora, tasoitettun oloinen pinta säilynyt, jolla on pitkittäinen ura ja naarmuja.

Myös alueen lasiaineisto on hyvin runsas ja monipuolinen sisältäen sirpaleita keskiajalta 1900-luvulle saakka. Valitettavasti suuri osa paloista on niin pieniä fragmentteja, ettei astioista kovin paljon uskalla sanoa. Myöskään löytökontekstit eivät alueella kovin paljon auta pienten sirpaleiden ajoituksen arvioinnissa, kun samoista yksiköistä on sekä hyvin vanhoja, että aivan moderneja löytöjä. Lasin massat vaihtelevat huonolaatuisesta paksusta lasista puristelasiin ja hyvin ohueen laadukkaaseen lasiin. Väriskaala lasinpaloissa on myös laaja, yleisintä on vihertävä tai vihreä lasi, mutta myös väritöntä, ruskeaa, oranssia ja turkoosia lasia kuuluu alueen aineistoon. Paloissa on monenlaista koristelua, kuten kristallimaisia pintoja, jotka on tehty muottiin puristamalla, kaiverrusta, rihlausta, optista koristelua ja lasilankoja ulkopinnoilla. Yksiköstä Y3-2 löytyi myös muutama pala opaali- tai luulasiastioista (KM 2011018: 310–311), joiden ajoitus voi mennä 1700-luvulle tai modernille ajalle (Annala 2005).

Kuten alueella 3, myös alueen 3L uusinta lasiaineistoa edustanee Y3-0:n (KM 2011018: 217) muottiin puristettu, kristallimaisesti koristeltu lasiastian sirpale mahdollisesti lohenpunaista myrkkylasia 1920–1950-luvuilta. Vanhimmaksi ajoittunee pala lasipikarin pohjalevystä (KM 2011018: 503), joka koostuu kahdesta päällekkäisestä lasilevystä. Se saattaisi olla 1500-luvun pikarista (suullinen tiedonanto 12.12.2011 Georg Haggrén). Lisäksi alueelta on useampia passglasin sirpaleita, joiden ajoitus menee 1500-luvun lopulle tai 1600-luvun alkuun. Pintakerroksesta Y3-0 löytynyt pala (KM 2011018: 227) on lasipikarin jalkalevyn katkelma, joka koostuu kahdesta päällekkäin yhteen liitetystä 1 mm paksuisesta lasilevystä. Myös Y3-8:sta löytyi pieni pala pikarin jalkalevyn reunasta (KM 2011018: 596). Levyn pyöreä reuna muodostuu kaksinkerroin taivutetusta vihertävästä ohuesta lasilevystä. Samasta yksiköstä löytyi kaksi mahdollista passglasin kylkipalaa (KM 2011018: 600 ja 604), kummatkin ohutta vihertävää lasia. Toisen (KM 2011018: 600) ulkopinnalla on 7 ohutta yhdensuuntaista reliefinauhaa. Passglasin paloja saattaa olla aineistossa enemmänkin, mutta tähän mennessä niitä ei ole varmasti tunnistettu.

Liitupiipun varren katkelmia löytyi Y3-0:sta neljä (KM 2011018: 191–193) ja pesän paloja yksi (KM 2011018: 194). Yhdessä varren katkelmassa (KM 2011018: 192) toista, mahdollisesti katkaistua päätä, koristaa neljä pienistä suorakulmaisista painanteista koostuvaa nauhaa. Y3-7:sta löytyi 5 varren katkelmaa ja 6 pesän katkelmaa (KM 2011018: 477–486). Yksi näistä (KM 2011018: 477) on kokonainen 1600-luvun piipun pesä, jonka toisella sivulla on kulunut 5-terälehtinen kukkakuvio, ns. tudorruusu (vrt. Mellanen 1994: 268–269). Yhden varren palan (KM 2011018: 486) reunaa kiertää

pienistä neliöistä koostuva nauhapainanne. Y3-8:sta löytyi kaksi varren katkelmaa (KM 2011018: 577 ja 579).

Mahdollisia kiviesineitä tai niiden fragmentteja alueelta 3L löytyi useampia. Y3-0:sta löytyi pieni liuskekiven katkelma (KM 2011018: 239), jossa on yksi sileäksi hioutunut, naarmuinen pinta ja yksi mahdollisesti pyöreäksi työstetty ja hiottu reuna. Y3-8:sta löytyi ehkä U:n muotoiseksi työstetty litteä kivi (KM 2011018: 608). Myös yhden kvartsin (KM 2011018: 692) reuna on ehkä pyöreäksi työstetty. Y3-7:sta talletettiin myös kaksi kiveä, joista toinen (KM 2011018: 524) voisi olla pyöreäksi hoitunut silityskivi, toisessa on outoja uria (KM 2011018: 526). Hioimia löytyi vain muutamia, kaksi yksiköstä Y3-8 (KM 2011018: 606 ja 607). Piitä löytyi yksiköistä Y3-0, Y3-2, Y3-7, Y3-8, Y3-22 ja Y3-23. Mahdollisia kvartsi-iskoksia talletettiin yksiköistä Y3-0, Y3-2, Y3-7, Y3-8, Y3-13, Y3-22 ja Y3-23.

Alueelta 3L Y3-7:sta esinelöytöluetteloon luettelointiin myös yksi nisäkkään putkiluun katkelma (KM 2011018: 523), jonka toiseen päähän on veistetty U:n muotoinen lovi. Muita orgaanisia löytöjä alueelta ei ole.

Tunnistettavia kaakelinpaloja alueelta 3L löytyi jonkin verran, mutta useampien punasavisirpaleiden kohdalla oli vaikea varmasti sanoa, onko pala kaakelistä vai astiasta. Tällaisia epävarmoja paloja löytyi Y3-0:sta (KM 2011018: 1550), Y3-7:sta (KM 2011018: 457, 474, 476 ja 1557) ja Y3-23 (KM 2011018: 696). Jos palat ovat kaakeleista, niissä on mm. reliefikoristelua (KM 2011018: 1550), vihreää lyijyglasitetta (KM 2011018: 474) ja maalauskoristelua (KM 2011018: 476). Y3-7:sta löytyi kolme varmaa kaakelin palaa (KM 2011018: 460, 1583 ja 1584). Yksi on kuonaantunut ja melko huonosti säilynyt (KM 2011018: 1583), kaksi muuta ovat myös kärsineet tulella ja niiden yhdellä pinnalla on sulaneet lyijyglasitteet. Kummassakin palassa on todennäköisesti tekstiilipainannetta.

Alueen 3L kuonista suurin osa löytyi isoista yksiköistä Y3-7, Y3-8 ja Y3-23. Reilu kilo kuonasta on yhdestä ruudusta Y3-8:sta (KM 2011018: 2098), jonka lähettäviltä löytyi muutenkin paljon kuonaa. Yksiköstä Y3-7 löytyi 1 pala masuunikuonaa (KM 2011018: 2077).

Palamatonta luuta alueilta 3 ja 3L löytyi yhteensä yli 28 400 g, mutta palanutta luuta vain hiukan yli 40 g. Palamatonta luuta löytyi pintayksiköistä Y3-0, Y3-2 ja Y3-3 reilu 4 600g, jotka päätettiin poistaa jälkityövaiheessa. Lähes saman verran luuta löytyi yksiköstä Y3-8 ja yksiköstä Y3-7 luuta talletettiin jopa yli 12 000 g. Myös yksikössä Y3-4 luuta oli reilu 2 000 g. Luuta löytyi lisäksi yksiköistä Y3-6, Y3-13, Y3-15, Y3-16, Y3-18, Y3-19, Y3-20, Y3-22, Y3-23, Y3-25, Y3-28, Y3-32A, Y3-32B, Y3-37 ja Y3-39. Suurin osa palaneesta luusta on yksiköistä Y3-7 ja Y3-8, vähemmissä määrin sitä löytyi yksiköistä Y3-0, Y3-2, Y3-3, Y3-4, Y3-6, Y3-13, Y3-19, Y3-22, Y3-23, Y3-32A, Y3-32B ja Y3-37.

Palaneita savitiivisten kappaleita alueilta 3 ja 3L pussitettiin hieman alle 18 600 g edestä, tiiltä suunnilleen 668 500 g. Vaikka osa tiilestä on kovapolttoista, tulkintaa

vaikeuttaa se, että alueelta on myös huonopolttoista tiiltä, josta savea on vaikea erottaa. Paloissa on painautuneita pintoja, joista osa on tasaisiksi painautuneita. Tiilissä on paljon uria ja korsipainanteita, minkä lisäksi vastaan on tullut myös muutamia sormi- ja siemenpainanteita. Palanutta savea löytyi erityisesti yksiköistä Y3-7 ja Y3-8. Tiiltä löytyi eniten alueen 3, rakenteen R3-1 yhteydestä ja suuren määrän takia paljon tiiltä poistettiin jo kentällä. Myös kuopassa Ku3-10 tiiltä oli runsaasti.

6.2.3 Alue 4

Kaivausalue 4 avattiin koekuopan perusteella Mårtensbyn Lillaksen saarekkeen itärinteen yläreunan tuntumaan. Koekuopan pintamaassa havaittiin kiveykseltä vaikuttava ilmiö, joka tulkittiin mahdolliseksi uunin pohjaksi. Koekuoppaa ei dokumentoitu erikseen, vaan sen ympärille avattiin heti kiveyksen havaitsemisen jälkeen kaivausalue 4. Alueen 4 pintamaa Y4-0 ja sen jälkeinen kerros Y4-2 poistettiin lapioidulla, ja kaikki niiden jälkeiset yksiköt lastalla. Kaikki yksiköt on seulottu. Seulomisen tarkkuus vaihtelee käytännössä, sillä kaivausten aikana oli useampi rankkasadepäivä, jolloin seulominen oli erittäin vaikeaa maan kosteuden ja saviuuden vuoksi. Sääolosuhteet vaikuttivat myös yksiköiden erottamiseen toisistaan: maa oli kaatosateen jäljiltä useasti täysin sotkeutunutta, ja yksiköt vaikeasti erotettavissa toisistaan.

Alueelta poistettiin lapiolla pintamaa Y4-0, jonka paksuus vaihteli 0-10 cm välillä. Pintamaa oli ruskea hiekkansekainen multa, jossa oli tiilen paloja ja palanutta savea. Oletettu uuninpohja sai rakennenumeron R4-1. Rakenteesta poistettiin ensimmäinen kerros kiviä, jotka vaikuttivat kohtalaisen irrallisilta. Pintamaan poiston jälkeen esillä oli hyvin sekoittuneelta vaikuttava, paikoin erittäin paksu kerros, joka sai yksikkönumeron Y4-2. Kerros on paksuimmillaan 45 cm. Y4-2 oli harmahtavan ruskea, tiivis ja kuiva mullansekainen hiekka. Y4-2 kattoi koko kaivausalueen, ja oli selkeästi muualta paikalle tuotua täyttö- ja/tai muokkauskerrosta. Yksikössä oli myös jonkin verran tiilen paloja, palanutta savea sekä hiilen paloja. R4-1 ensimmäisen kivien poiston yhteydessä löytyi myös jonkin verran laastin paloja. Alueen länsipäädystä Y4-2 poistettiin seuraavaan yksikköön Y4-4 saakka.

R4-1 puolitettiin itä-länsisuuntaisesti. Tarkoituksena oli selvittää kiveyksen syvyys, ja se, oliko kyseessä ladottu rakenne vai esimerkiksi raivauskasa. Profiilin esiin saamisen jälkeen oli todettava, että rakenteen R4-1 tapauksessa tuskin oli kyse varsinaisesta rakenteesta. Kiveyksessä ei havaittu minkäänlaista järjestelmällistä kerroksellisuutta, vaan kivet vaikuttivat siltä, että ne oli laskettu suoraan pintamaan päälle ilman perustusta. R4-1:n tutkiminen jätettiin tähän.

Alueen itäpäädystä tuli kuitenkin vastaan uusi rakennenumeron R4-3 saanut romahduskerrokselta tai kiveykseltä vaikuttava kivistä muodostunut ilmiö, joka kaivausten edetessä osoittautui kellariksi. Tämän johdosta aluetta laajennettiin itään, jonne avattiin 2 x 4 m kokoinen alue.

Laajennetun alueen kaivaminen aloitettiin ensin pintamaan poistolla, ja sen jälkeen alta tulevan Y4-2:n poistamisella. Yksikön Y4-2 poistaminen paljasti rakenteen R4-3 kokonaisuudessaan. R4-3:n yhteydessä rakenteen sisäpuolella oleva tummanruskea multainen hiekka sai yksikkötunnuksen Y4-5. Rakennetta R4-3 kehysti pohjoispuolella vaalean, hiekkansekaisen siltin muodostama läikkä Y4-6.

Y4-6 oli selkeästi rakentamiseen liittyvä. Läikkä oli hyvin tarkkarajainen ja sen alta paljastuikin rakenne R4-7, vaalealla hienolla hiekalla (Y4-9) täytetty ladottu kiveys, joka tulkittiin seinärakenteeksi. Seinärakenne oli monikerroksinen ja erittäin järeä. R4-7 ja niin muodoin myös Y4-9 jätettiin kaivamatta. Yksikkö Y4-6 oli runsaslöytöinen, ja siinä oli jonkin verran rapautunutta ja palanutta kiveä sekä palanutta tiiltä ja savea. Rakenteen R4-7 pohjois- ja itäpuolella oleva, lähes koko alueen kattava vaalea hiesun- ja siltinsekainen hiekka sai yksikkötunnuksen Y4-8. Rakenne R4-7 osoittautui rakenteen R4-3 pohjoisseinäksi.

Seinärakenteen R4-7 esiin tulon johdosta kaivausaluetta päätettiin laajentaa 2 x 2 m länteen. Laajennuksesta poistettiin pintamaat Y4-0 ja Y4-2 ja seinärakenteesta tulikin esiin mahdollisesti romahtanut tai poistettu osuus. Osoittautui, että rakenne R4-7 loppui kirjaimellisesti kuin seinään. R4-7:n länsipuolella oli jonkinlainen kuoppa tai ojamainen kaivanto, joka todennäköisesti liittyi alueen rakenteisiin R4-7 ja R4-3. Kaivanto oli täyttynyt yksiköllä Y4-10, joka koostui vaaleasta kellertävästä hiekkansekaisesta siltistä. Kaivannon tarkoitus jäi epäselväksi, mutta se voisi liittyä kellarin R4-3 rakentamiseen.

Seinärakenteen R4-7 ollessa kokonaan esillä heräsi kysymys vastakkaisen seinän sijainnista. Tästä syystä aluetta päätettiin avata 1 x 2 m kokoinen alue etelään. Samalla tavalla kuin muuallakin alueella 4 poistettiin ensin pintamaa Y4-0 ja sitten Y4-2 lapioimalla. Yksikön Y4-2 alta saatiin esille ohut kerros muuallakin alueella 4 esiintyvää yksikköä Y4-8 ja aivan laajennuksen pohjoisreunalla yksikön alta paljastui rakenteen R4-3 eteläinen seinärakenne R4-14. Yksikön Y4-8 alta paljastui myös kuivasta ja tiivistä harmaasta savisesta siltistä koostunut yksikkö Y4-12, jota leikkasi itä-länsisuunnassa yksikkö Y4-11, joka koostui keltaisesta siltin- ja savensekaisesta hiekasta. Yksikössä Y4-12 esiintyi myös kellertäviä hiekkaläikkiä. Mahdollisesti läikät ovat yksikköjen Y4-12 ja Y4-11 sekoittunutta vaihettumista. Savinen Y4-12 meni selkeästi rakenteen R4-14 alle, ja liittyy oletettavasti rakennustekniikkaan jollain tapaa. Yksikkö Y4-12 oli selkeästi täyttötai rakentamiskerrosta. Y4-11 vaikutti niin ikään täyttökerrokselta, ja molemmat laajennuksessa olleet yksiköt päättyivät puhtaaseen pohjahiekkaan, jonka alta tuli peruskallio. Todennäköisesti Y4-11 olikin puhtaan pohjamaan ja täyttökerroksen (Y4-12) sekoittunut vaihettumiskerros.

Alueen 4 tutkimista jatkettiin rakenteen R4-3:n sisällä ja länsipuolella. Rakenteen länsipuolella olevassa Y4-4:ssa havaittiin kaivettaessa etelä-pohjoissuuntaisia puukappaleiden jäänteitä, jotka saattoivat olla peräisin jostakin puretusta rakenteesta. Yksikkö Y4-4 oli kuivaa ja tiivistä, paikoin orgaanissekoitteista hiekkaa tai hiesua. Kerroksessa oli palanutta savea ja tiilen paloja, jonkin verran hiilen paloja sekä puulastuja ja -silppua. Kerros oli erittäin paksu, ja hyvin sekoittunut; maannoksia tuntui

olevan useaa eri lajia. Y4-4 vaikutti vahvasti myös rakentamiseen liittyvältä täyttökerrokselta. Y4-4 oli erittäin runsaslöytöinen.

Yksikön Y4-4 alta tuli rakenteen R4-3 länsipuolella noin 1,5 x 0,5 m kokoinen alue savista tummanruskeaa hiekkaa, Y4-18. Yksikkö oli tiivis ja kostea, ja yksikössä oli runsaasti nyrkin kokoisia läpeensä palaneita kiviä. Myös tiilen paloja oli paljon. Savisuutensa ja sijaintinsa perusteella, rakenteen R4-3 länsireunalla, Y4-18 vaikutti jonkinlaiselta eriste- tai tiivistekerrokselta. Rakenteen R4-7 pohjoispuolella Y4-8:n alta tuli esiin Y4-16, joka oli samaa maannosta kuin Y4-4, mutta välissä on rakenteesta R4-7 oleva romahduskerros, joten sille annettiin dokumentointiteknisistä syistä oma yksikkönumerosa. Yksikkö meni yksikön Y4-16 kohdalla syvälle kuopalle. Y4-16 loppuu selvärajaisesti yksikköön Y4-17 alueen koilliskulmassa. Y4-17 oli tiivistä ja kosteaa savensekaista hiekkaa, jossa savi oli paikoitellen läikkinä. Y4-17 tulkittiin rakentamiseen liittyväksi täyttökerrokseksi. Yksikköä Y4-17 ei poistettu, vaan alueen 4 koillispääty ja itäpuoli jäivät tähän tasoon. Y4-4 kaivettiin alueen luoteiskulmassa pohjakallioon saakka.

Yksikön Y4-16 ympäriltä tuli vastaan luultavasti kaksi rakenteen R4-7 rakentamiseen liittyvää yksikköä Y4-20 ja Y4-21. Y4-20 oli orgaanissekoitteinen tummanruskea, paikoin mustaksi hiiltynyt savensekainen hiekka, joka muistutti yksikköä Y4-4. Yksikkö sisälsi tiilimurskaa, tiilen paloja, nokea ja hiiltä. Y4-21 oli väriltään harmaan kellertävä siltinen savi, joka oli todennäköisesti samaa maannosta kuin rakenteen eteläpuolella oleva Y4-12. Y4-21 menee samaan tapaan rakenteen alle kuin Y4-12, ja liittyyne rakennustekniikkaan.

Selvittääkseen rakenteen R4-3 eteläistä seinälinjaa paremmin, päätettiin kaivausaluetta edelleen laajentaa etelään, jolloin avattiin jälleen 1 x 2 m kokoinen alue. Samaan tapaan kuin muuallakin alueella 4, uudesta eteläpäädyn koeojamaisesta kahden neliön laajennuksesta poistettiin ensin pintamaa Y4-0, ja sen jälkeen Y4-2 lapioimalla. Yksikön Y4-2 alta tuli vastaan rakenteita ympäröivää yksikköä Y4-8, kuten odotettavissa olikin. Tässä vaiheessa laajennetulla alueella havaittiin palaneiden kivien kerrostuma. Palaneiden kivien poiston jälkeen havaittavissa oli toinen seinälinjaksi tulkittu kivirivi, joka oli itä-länsisuuntainen kuten R4-7. Seinärakenne sai rakennenumeron R4-14. Rakenne rajasi kahta eri yksikköä hyvin selvärajaisesti; Y4-8:a pohjoispuolella ja Y4-11:a eteläpuolella. Y4-11:n alta tuli samaan tapaan kuin aiemmassakin eteläpuolen laajennuksessa Y4-12, joka menee niin ikään rakenteen R4-14 alle.

Rakenteen R4-3 sisäpuolen kaivamista jatkettiin tässä vaiheessa. Rakenteen sisäpuolella oleva yksikkö Y4-5 oli tummanruskeaa, orgaanissekoitteista multaista hiekkaa. Yksikössä oli erittäin paljon palanutta savea ja tiilenkappaleita. Kerros oli tahmea ja kostea, nokinen ja sisälsi hiilen kappaleita. Rakenne tulkittiin jonkinlaiseksi uunin pohjaksi, sillä se sisälsi myös selkeästi kuumassa lämmössä palanutta kiveä. On myös mahdollista että palanut aines on päätyntä alueelle jostain muualta maanmuokkauksen tai rakentamisen yhteydessä. Tiilimurska oli intensiivisimmillään alueen eteläpäädyssä kehämäisellä alueella uunin sisäosassa.

Yksikön Y4-5 alta tuli aluksi kahdeksi eri yksiköksi tulkittua ruskeaa mullan- ja siltinsekaista hiekkaa, joka oli hieman enemmän orgaanissekoitteista uunin eteläosassa. Yksiköt saivat yksikkönumerot Y4-13 ja Y4-15. Y4-15 oli tiiviimpää ja tahmeampaa, jopa märkää ja rajautui nimenomaan R4-3:n eteläpäätyyn. Yksiköitä kaivettaessa kävi kuitenkin selväksi että Y4-13 ja Y4-15 olivat samaa yksikköä, niiden väri- ja hienoinen koostumusero johtui Y4-13:sta sijainnista uunin sisällä pohjoispäädystä, jolloin seinärakenteen vaalea hiekka oli todennäköisesti päässyt värjäämään sen vaaleammaksi. Y4-13/15 sisälsi erittäin runsaasti palanutta savea, tiilimurskaa ja tiilen paloja sekä hiiltä ja nokea. Varsinkin seinälinja R4-7:n vieressä tiilimurskaa esiintyi paljon.

Rakenteen R4-3 sisäpuolen tutkimista jatkettiin siten, että seinälinjoihin R4-7 ja R4-14 ei kajottu. Yksiköiden Y4-13/15 alta tuli esiin ruskea mullansekainen hiekka, joka oli paikoin punaiseksi värjäytyneitä. Kerros oli tahmea, kostea ja irtonainen. Kerros oli muuten löydötön, paitsi että se sisälsi runsaasti tiilimurskaa ja tiiltä. Myös palanutta savea oli paljon. Kerros sai yksikkönumeron Y4-19, ja oli noin 20 cm paksuinen. Yksikkö oli mahdollisesti värjäytynyt runsaan tiilimurskan vuoksi punertavaksi, ja oli ehkä samaa maannosta kuin Y4-13/15.

Yksikön Y4-19 alta kaivettiin esille 10–15 cm paksu kerros ruskeaa hiekkaa (Y4-22). Kerros oli kostea, irtonainen ja rakeinen, ja myös siinä oli erittäin runsaasti erikokoista tiilimurskaa ja tiilen paloja. Y4-22 vaikutti selkeältä täyttökerrokselta, mutta on myös mahdollista että Y4-22 on täyttökerroksien jälkeinen primääri käyttötaso. Ruskean hiekan alta tuli esiin seuraava kerros, Y4-23, joka koostui tummanruskeasta siltinsekaisesta hiekasta. Y4-23 oli niin ikään irtonaista ja rakeista, ja on mahdollista, että yksikkö oli tosiasiassa sama kuin edellinen Y4-22. Y4-23:ssa oli kuitenkin huomattavasti intensiivisempi tiilimurskan ja tiilen palojen keskittymä, ja myös nokea ja puulastua tuntui olevan enemmän.

Seuraava maakerros poikkesi edellisistä selvästi. Y4-24 oli erittäin tiivis ja tahmea savensekainen siltti. Yksikössä oli edelleen jonkin verran palanutta savea, tiilimurskaa ja tiilen paloja. Myös hiiltä löytyi pieniä määriä. Kerroksen Y4-24 alta kaivettiin esiin palokerros Y4-25. Tiivis ja kostea palanut hiekkakerros oli muutaman sentin paksuinen ja sijaitsi suoraan pohjakallion päällä. Kerroksessa Y4-25 oli edelleen runsaasti tiiltä, paloina ja murskana, ja käytännössä koko yksikkö oli hiiltynyt ja nokeentunut mustaksi. Yksikköä Y4-25 ympäröi savinen siltti Y4-26, jonka väri vaihteli vaalean ruskeasta kellertävään ja tummanruskeaan. Y4-26 oli tiivis ja kostea, jopa tahmea. Yksikön keskellä oli kaatunut puurima, joka oli mahdollisesti peräisin jostakin tuhoutuneesta rakenteenosasta. Yksiköiden Y4-25 ja Y4-26 alta paljastui vielä yksi palokerros, Y4-27. Märkä ja irtonainen silttinen savi oli läpeensä mustaksi palanut, hiilinen ja nokeentunut.

Alueen 4 lopullinen tutkimuksellinen näkökulma painottui alueella olevien rakenteiden R4-3/ R4-7/ R4-14 muodostaman kokonaisuuden käyttötarkoituksen selvittämiseen. Rakenteen sisäpuoli kaivettiinkin ainoana kohtana alueella kokonaisuutena pohjakallioon saakka. Alueen tutkimusprosessin pirstaleisuus eli useat eriaikaiset aluelajennukset tekivät alueen stratigrafian tulkitsemisen aika ajoitin erittäin haastavaksi.

Alustavasti vaikutti siltä, että rakenteella olisi ollut kaksi hyvin lähellä toisiaan olevaa mutta kuitenkin eriaikaista käyttövaihetta. Alkuperäisenä käyttötarkoituksena pidettiin jonkinlaista kellarirakennetta, ja toissijaisena sen päällä olevaa oletettua uunin pohjaa. Molemmista konteksteista on kuitenkin selkeästi 1600-luvun löytömaterialiaa, esimerkiksi *hemring*-koristeltua keramiikkaa, Frechen-kivisavikeramiikkaa, tarkemmin sanottuna ns. partamiehenkannun palanen sekä selvästi 1600-luvun alkupuolelta peräisin olevia liitupiipun osia, jotka indikoisivat lyhyehköjä käyttövaiheita. Toisaalta rakenteen täyttömaasta löytyi myös 1700-luvulle ajoittuvia kolikoita, jotka voisivat kertoa kellarirakenteen täyttöajankohdasta.



Kuva 14. Alueen 4 kellarirakenne esiin kaivettuna.

Jäi epäselväksi oliko kellarin päällä myöhemmin sijainnut jonkinlainen uuni. Mitään selkeää uunimaista rakennetta ei todettu. Järeiden kellarinseinien lisäksi alueelta ei voitu paikantaa minkään muun uudemman rakennuksen pohjaa tai seinälinjoja. Toisaalta rakenteen ympäristössä maata oli muokattu voimakkaasti, mikä ilmeni mm. paksuista täyttökerroksista. Tämän takia mahdollisten ympäröivien rakenteiden säilyminen on kyseenalaista.

Sen sijaan rakenne voidaan todeta kellariksi. Ruotsissa on tutkittu hyvin samankaltaisia kellareita 1600-luvulta. 1600-luvulle tyypillisesti kellari ei sijainnut asuinrakennuksen alla vaan erillisenä pihapiirissä. Ruotsalaisissa vastineissa on todennäköisesti ollut puusta rakennettu suoja itse kellarin päällä. Myös alueelta 4 löytyi kellarirakenteen ulkopuolelta puunkappaleita, jotka vaikuttivat mahdollisesti lankun tai laudan jäänteiltä, sekä kellarin sisältä ohut puuriman jäännös. Käytetyt puulajit olivat mäntyä ja kuusta. Nämä puulajit ovat olleet yleisimpiä rakennusmateriaaleja Suomen alueella 1600-luvulla. Ruotsissa on

tulkittu tämän tyyppisten kellareiden tyyppillisimmin käytetyn kaupankäyntiin liittyvän tavaran säilyttämiseen. (Forenius 1989: 13–14).

Alueen stratigrafia oli ajoittain erittäin haasteellinen tulkinnan ja ajoituksen kannalta. Kontekstien sekoittuneisuudesta kertoo esimerkiksi se että 1600-luvun kasvikoristeisen lasitetun uunikaakelin palasia löytyi paitsi kohtalaisen sekoittuneesta kerroksesta alueelta 4, myös Lillaksen kumpareen muilta avatuilta kaivausalueilta. Vaikka uunikaakelin löytyminen alueelta 4 voisi puoltaa oletusta rakenteen sekundäärisestä käytöstä uunina, löytöryhmän leviäminen koko kaivausalueelle kertoo todennäköisemmin täyttömaiden käytöstä ja rakentamiseen liittyvästä maanmuokkauksesta eli maannoksen siirtämisestä alkuperäiseltä paikaltaan muualle.

Kellarin aivan pohjan tuntumasta löytöinä saatiin talteen useita paloja samasta *hemring*-koristellusta punasaviastia, joka ajoittuu 1600-luvulle. Pohjan lähetyviltä löytyi myös rautapadan osa. Kellarin lounais- ja eteläpäädyistä löydettiin monia nauvoja, joissa oli vielä orgaanista ainesta, mitä luultavimmin puuta jäljellä. Myös suuri raudan kappale, joka muistuttaa saranaa otettiin talteen samoilta tienoilta. Kyseessä saattaisi olla kellarin oven paikka. Valitettavasti kellaria ei päästy tutkimaan tarkemmin oletetun sisäänkäynnin kohdalta kellarin länsi/lounaisosassa, sillä sen paikalla oli iso kivi, joka oli liian painava lihasvoimin siirrettäväksi. Kivi kuitenkin poistettiin koneellisesti alueen täytön yhteydessä, jotta sisäänkäynnin tutkiminen olisi mahdollista seuraavan kenttäkauden aikana.

Alueen 4 yli levitettiin kaivausten päätyttyä routakangas ja sen päälle laitettiin ohut kerros maata. Aluetta ei täytetty kokonaan, sillä kaivauksia on tarkoitus jatkaa kenttäkaudella 2012.

Alueen 4 löydöt

Alueen 4 monipuolinen löytöaineisto ajoittuu lähinnä 1500-luvulta 1800-luvulle, muutamaa mahdollista poikkeusta lukuun ottamatta. Eriaikaiset löydöt tuntuvat jakautuneen alueelle melko homogeenisesti yksiköiden sisältäessä hyvinkin eriaikaisia löytöjä.

Mielenkiintoisia metalliesineitä tai niiden katkelmia alueelta on melko paljon rautanauvojen, metallilevyjen katkelmien, vartaiden ja erilaisten toistaiseksi tunnistamattomien esineiden katkelmien lisäksi. Yksiköistä Y4-0, Y4-2, Y4-4 ja Y4-10 löytyi yhteensä viisi erilaista nappia. Neljä näistä on valmistettu kuparilejeeringistä (KM 2011018: 769, 770, 848 ja 931) Kaksi näistä on onttoja, päältä kuperia nappeja (KM 2011018: 769 ja 848), yhdessä on yläpinnalla kukkareliefi (KM 2011018: 931). Erikoisempi löytö on yksiköstä Y4-2 esiin kaivettu kukkareliefikoristeinen tinanappi (KM 2011018: 795). Samasta yksiköstä löytyi myös yksi pronssinen sormustin (KM 2011018: 794), joka on hyvin samankaltainen alueen 6 sormustimen kanssa (KM 2011018: 1054). Myös alueen 4 sormustimen päällä ja kyljissä on pistepainauksia, kyseessä on siis ns. syyrinki eli peukalosormustin. 3 mm päässä alareunasta sormustinta kiertää useampia uria. Muita arvometallilöytöjä ovat yksiköstä Y4-19 löytynyt laskuraha

(KM 2011018: 977), jossa ei ole näkyviä leimoja, sekä useammat kupariäyrit. R4-3:n yhteydestä Y4-13/15:sta löytyi Ulrika Eleonoran 1 äyrin kupariraha vuodelta 1719/20 (KM 2011018: 940) ja Y4-16:sta Fredrik I:n 1 äyrin kupariraha vuodelta 1724 (KM 2011018: 967). Lisäksi yksiköstä Y4-26 löytyi kaksi vuosille 1719–1778 ajoittuvaa äyriä (KM 2011018: 1020 ja 1021), joiden pinnat ovat niin kuluneet, ettei leimoista saa selvää.

Hienoimpiin rautalöytöihin alueelta 4 lukeutuvat varmasti rautapadan pohja yksiköstä Y4-23 (KM 2011018: 996) ja kokonaiset saksat (KM 2011018: 929) yksiköstä Y4-9. Saksien terät ovat melko lyhyet, sormilenkit on taivutettu hieman litteästä, poikkileikkaukseltaan nelikulmaisesta vartaasta. Yksiköstä Y4-8 löytyi korrodoitunut esine (KM 2011018: 912), joka saattaisi olla kokonainen putkilukon avain. Mahdollisesti avaimessa on rengasmaisen pää. Itse avainosa muodostuu kahdesta levymäisestä raudasta. Ainakin ruotsalaisesta keskiajalle ajoittuvasta Borgin säterin tutkimuksista samankaltaisia avaimia on tullut vastaan (vrt Björkhager, Ulfhielm, Wihl 1997: 92). Yksiköstä Y4-6 löytyi myös esine (KM 2011018: 886), joka koostuu poikkileikkaukseltaan nelikulmaisesta vartaasta, jonka toinen pää on kierretty silmukalle. Toinen pää levenee ja paksunee kyynelmuotoiseksi ja raskaaksi. Kyseessä voisi olla kellon kieli. Yksiköstä Y4-26 löytynyt rautalevystä taivutettu suuosaa kohden levenevä lieriö, jonka pohjasta ulkoneman alaosaan lähtee tiukassa kulmassa litteä pitkä pyöreäpäinen varsimainen rauta ilmeisesti ripustamista varten, jäi ennen konservointia vielä arvoitukseksi, mutta kyseessä voisi olla esimerkiksi kynttilän tms. pidike. Alueelta löytyi yksiköistä Y4-2 (KM 2011018: 796) ja Y4-6 (KM 2011018: 888) kaksi rautaista puukkoa, joiden terän kärjet ovat katkenneet ja litteät puoliruodot lähtevät terän keskeltä. Suloinen löytö on myös samasta yksiköstä puukon kanssa löytynyt pieni hevosenkenkä (KM 2011018: 887), jossa on tallella yksi niitti ja 1 suorakulmainen niitinreikä. Myös yksiköstä Y4-22 on yksi pahoin korrodoitunut hevosenkenkä (KM 2011018: 987). Yksiköistä Y4-8 ja Y4-22 löytyi jykeviä heloja, mahdollisesti ovista (KM 201018: 913 ja 986).

Alueen 4 metallilöydöissä on jonkin verran orgaanista ainesta säilynyt esineiden pinnoilla. Lisäksi Y4-8:ssa oli säilynyt hieman katkaistun pallon puolikkaan muotoinen, kiekkomainen puuesineen katkelma (KM 2011018: 1566). Kappaleen keskellä on yläpuolta kohden kapeneva reikä, jonka muoto muuttuu pyöreästä soikeaksi. Alapinta on tasaiseksi työstetty, yläpinta murtunut.

Alueen 4 vaikuttavimpia keramiikkalöytöjä ovat rakenteesta R4-3, yksiköistä Y4-22 ja Y4-23 löytyneet punasavivatien palat. Paloja on ainakin 3 erilaisesta vadista. 16 paloista on 1600-luvun Weser / Werra vadista (vrt. Hurst, Neal & Beuningen 1986: 242-260; Majantie 2007). Yksi astian pohjapala (KM 2011018: 989) löytyi jo yksiköstä Y4-22, muut yksiköstä Y4-23 (KM 2011018: 999, 1001, 1002). Vadin massa on hyvin tumman tiilenpunainen ja siinä on karkea sekoite. Vadin reuna on sekä ulos, että sisäänpäin levenevä, pohja tasainen ja kylki kulmikkaasti profiloitu. Ulkopinta on siloteltu ja 15 mm reunan alapuolella astiaa kiertää ura. Reunan päällä on ollut vaaleaa savilietettä ja sen päällä lyijylassite. Sisäpinnalla on vaalea saviliete, jonka päällä laikukasta vihreää maalausta. Astian yläosassa on ruskealla tehtyä pistemäistä ns. *hemring*-koristelua ja raitoja, pohjassa ruskealla tehtyä kasviaiheista koristelua. Sisäpinnalla on koristelun

päällä lyijyglasite. Yksiköstä Y4-23 löytyi myös neljä palaa vadista (KM 2011018: 999 ja 1002), jonka kylki on myös kulmikkaasti profiloitu ja reuna sisäänpäin kääntyvä. Ulkopinnalla on porrasmainen profilointi ja astian yläosassa on vaalealla savilietteellä tehdyn maalauksen jäänteitä, yksi palan alaosassa on myös lyijyglasitejäämiä. Vadin palojen sisäpinnoilla on vaaleaa savilietettä ja hieman lyijyglasitteen sekä vaalean, että vihertävän boluskoristelun jäänteitä. Kolmas vati, josta on säilynyt vain yksi pala (KM 2011018: 1002) on ollut hyvin samankaltainen edellisen kanssa, mutta astian massa on vaaleampi ja profilointi lähempänä reunaa. Sisäpinnalla ja reunan päällä on vaaleaa savilietettä ja sisäpinnalla on myös vihertävän lyijyglasitteen jäämiä ja naarmuja.



Pekka J. Heiskanen

Kuva 15. Alueelta 4 löytyneitä Weser/ Werra vadin palasia.

Punasavikeramiikka oli ylipäättään alueella 4 yleisin keramiikkatyyppi, jota oli yksiköissä Y4-0, Y4-2, Y4-4, Y4-5, Y4-6, Y4-8, Y4-8B, Y4-13/15, Y4-23, Y4-26. Edellä mainittujen palojen lisäksi löytyi muitakin paloja esimerkiksi vadeista, mutta kaikista pienistä fragmenteista ei astiatyyppi ollut tunnistettavissa. Selkeitä padan paloja tuli myös muutamia, hienoimpana yksiköstä Y4-26 löytynyt pala kahvan juuresta (KM 2011018: 1026), jossa ulkopinnalla, astian kylkeä kiertää sormipainannekoristelu, sisäpinnalla on tummanvihreä epätasainen lyijyglasite. Yksiköstä Y4-8B löytyi myös mahdollisesti kolmijalkapadan kahvan katkelma (KM 2011018: 927).

Myös alueelta 4 löytyi yksi 1600–1700-luvulle ajoittuva Westerwald-tyyppisen kivisaviastian reunapala (KM 2011018: 801), jollaisia tavattiin kaikilta Lillas saarekkeen kaivausalueilta. Toinen Y4-9:stä löytynyt kivisaviastian pala on partamiehenkannusta

(KM 2011018: 930). Kylkipalan ulkopinnalla on kasviaiheista ja geometristä reliefikoristelua sekä ruskea, laikukas lyijylasite, sisäpinnalla on vaaleanharmaa ja suolalasettelua. Erki Russowin mukaan pala on kölniläistä tai frecheniläistä keramiikkaa, todennäköisemmin vielä kölniläistä 1500-luvun puolivälistä (suullinen tiedonanto Erki Russow 1.12.2011). Hyvin samanlaista reliefikoristenauhaa esiintyy myös frecheniläisissä partamiehenkannuissa (virt kuva 104, Hurst, Neal & Beuningen 1986: 213).

Posliinia alueelta 4 löytyi vain yksi pala pintakerroksesta Y4-0 (KM 2011018: 771), fajanssia yhteensä 4 palaa (KM 2011018: 798–800) yksiköstä Y4-2. Lisäksi yksiköstä Y4-22 löytyi massaltaan kellertävä fajanssiastian kylkipala (KM 2011018: 988), jonka pinnoilla on hieman sinertävän valkoiset tinalasitteet ja sisäpinnalla sinistä kasviaiheista ja geometristä maalauskoristelua.

Alueen 4 vanhimpia löytöjä saattaisivat olla Y4-2:sta löytynyt keramiikka-astian kylkipala (KM 2011018: 814) ja yksiköstä Y4-4 löytynyt pohjapala (KM 2011018: 862), jotka ovat mahdollisesti rautakautisesta tai keskiaikaisesta käyttökeramiikka-astiasta. Palat ovat nokeentuneet, niissä on sekoitteena mm. kiillettä ja pinnat ovat silotellun oloiset. Rakenteen R4-3 yhteydestä Y4-13/15:sta löytyi myös 8 mahdollista harmaasavista keramiikka-astian palaa (KM 2011018: 945 ja 946), joissa on karkea sekoite, osassa paloista on säilynyt melko tasaisia pintoja, yhden palan pinta on ehkä siloteltu ja sillä on uria (KM 2011018: 945).

Lasilöytöjä alueen 4 aineistoon sisältyy jonkin verran. Tummanvihreää, melko paksua pullolasia löytyi alueelta 4 lähes kaikista yksiköistä. Kulmikkaan kanttipullon paloja löytyi useampia. Hienoimmat esimerkit, luultavasti 1800-luvun alkupuolelle ajoittuvasta pullosta, ovat yksiköstä Y4-6 esiin kaivetut suuosa, jossa pullon suu ja sitä kiertävä rinkilasi, kaula ja olka säilyneet (KM 2011018: 899), sekä kaksi yhteensopivaa pohjapalaa (KM 2011018: 900). Myös mahdollisia pikarien sirpaleita alueelta 4 löytyi muutamia yksiköistä Y4-16 ja Y4-23, todennäköisesti ne ovat lähinnä passglaseista 1500-luvun lopulta tai 1600-luvun alusta. Yksi näistä Y4-23:n paloista (KM 2011018: 1007) on reunapala kulmikkaasta pikarista. Lasin massa on vihertävä, reuna pyöreä, hiukan astian seinämää paksumpi. Pala on aaltomaisesti profiloitu ja palan alaosassa, profiloinnin alapuolella ulkopinnalla on yhdensuuntaisia uria. Yhdessä yksikön Y4-16 vihertävässä, kulmikkaasti profiloitussa palassa (KM 2011018: 970), ulkopintaa kiertää vaakasuuntainen lasilanka, jossa on painannekoristelua. Samalla alanumerolla on pieni vihertävä lasinpala mahdollisesti läheltä kaksinkerrointaitettua lasiastian reunaa. Myös yksiköstä Y4-23 on hieman kaareva vihertävä pala (KM 2011018: 1006), jonka ulkopinnalla on yhdensuuntaisia naarmuja, ilmeisesti jäänteitä joko koristeluista tai lasilangoista. Myös kahdesta päällekkäisestä lasilevystä koostuva pahoin deformatunut sirpale (KM 2011018: 971) yksiköstä Y4-16 voi olla pikarista. Ikkunalasia tuli alueelta myös jonkin verran, suurin osa siitä on vihertävää lasia ja ainakin muutamissa paloissa on suoraksi nyrhitty reuna. Melko monet paloista ovat selkeästi kärsineet tulella ja sen takia deformatuneita.

1600–1800-lukujen arkielämästä alueen 4 rakenteiden yhteydessä kertovat myös useat liitupiippulöydöt. Alueelta 4 löytyi yhteensä 14 piipun varren katkelmaa ja 7 pesänkappaletta (KM 2011018: 815–817, 878, 879, 894, 895, 907–950, 975, 990, 1012–1014, 1027, 1028). Selkeästi 1600-luvun alkupuolelle ajoittuva piippulöytö on kokonainen tulppaaninmuotoinen liitupiipun pesä (KM 2011018:895) (suullinen tiedonanto Georg Haggrén 12.12.2011). Pesän suun reunalla on koriste. Harvinaisempia löytöjä Mårtensbystä ovat myös yksi punasavipiipun pesän kappale (KM 2011018: 1000) ja varren katkelma (KM 2011018: 1011).

Mahdollisesti alueella 4 tapahtuneeseen toimintaan voisi päästä käsiksi myös alueen lukuisten hioinlöytöjen kautta. Yksiköstä Y4-6 löytyi mahdollisesti katkelma tahkon reunasta (KM 2011018: 909) sekä 2 liippaa (KM 2011018: 907, 908). Myös yksiköistä Y4-8 löytyi yksi (KM 2011018: 923), Y4-8B:stä kaksi (KM 2011018: 928), Y4-12:sta yksi (KM 2011018: 938), R4-3:n yhteydestä Y4-13/15:sta kaksi (KM 2011018: 961 ja 962) ja Y4-22:sta yksi (KM 2011018: 993) liippaa. Muut olivat lähinnä liusketta, paitsi yksi hiekkakivinen hioin (KM 2011018: 908). Piitä löytyi yksiköistä Y4-4, Y4-8, Y4-12, Y4-13/15, Y4-16, Y4-19, Y4-24, Y4-26 ja Y4-27, kvartssia yksiköistä Y4-0, Y4-2, Y4-4, Y4-5, Y4-6, Y4-8, Y4-11, Y4-13/15, Y4-16, Y4-19, Y4-26 ja Y4-27. Osa paloista on selkeitä iskoksia, osa epämääräisempiä möhkäleitä. Yksiköstä Y4-13/15 löytynyt kynnenmuotoinen pii (KM 2011018: 963) saattaisi olla esine tai sen katkelma. Piin kaikki sivut on muotoiltu retusoimalla ja sen yksi kovera sivu on terämäinen.

Alueelta 4 löytyi runsaasti kaakelin paloja, tosin osasta ei palojen fragmentaarisuuden takia voi sanoa niiden olevan varmasti kaakeleista. Muutama löytyi yksiköstä Y4-0 (KM 2011018: 775 ja 778), useampi yksiköstä Y4-2 (KM 2011018: 804, 806, 808, 809, 8011, 1562, 1563 ja 1564) ja Y4-4:stä (KM 2011018: 850, 851, 854, 855, 857, 858, 860). Yksiköstä Y4-5 löytyi yksi (KM 2011018: 876), samoin Y4-6:sta (KM 2011018: 890) ja Y4-8:sta (KM 2011018: 916). Yksiköstä Y4-20 ei muita esinelöytöjä tullutkaan kuin kaksi kaakelin palaa (KM 2011018: 982 ja 983). Suurin osa kaakelinpaloista on massaltaan tiilenpunaista ja kovapoltoista ja ainakin niiden yksi pinta on pahoin kuonaantunut. Myös muuten kaakeleissa on nokeentumisen ja kuumuuden aiheuttamia jälkiä runsaasti. Sekoite on osassa paloista hyvin karkeaa. Yhdessä katkelmassa on kasviornamentiikkaa sekä ruskea, lähes musta lyijylasite (KM2011018: 811). Kaakeli on todennäköisesti renessanssi- tai barokkityylinen ja ajoittunee 1600-luvun alkuun (vrt. Majantie 2010: 233). Kahdessa palassa (KM 2011018: 808 ja 858) kuonaantuneella pinnalla on erotettavissa reliefikoristelua ja useammassa palassa (KM 2011018: 778, 806, 809, 851 ja 858) pinnalla on pistemäisiä painanteita. Pistemäiset painanteet erottuvat osassa paloista paremmin ja vaikuttavat olevan tekstiilipainanteita karkeasta kankaasta. Yksi yksikön Y4-4 paloista (KM 2011018: 860) voisi olla ruukkukaakelin kappale, jossa ruukun suulle on kiinnitetty levy, jonka ulkopinnalla saattaa olla vaalean savilietteen jäämiä.

Kuonaa alueella 4 oli vain todella vähän, yhteensä 1 500 g. Suurin osa tästä massasta tulee 4 kimpaleesta R4-3:n yhteydestä yksiköstä Y4-13 (KM 2011018: 2121). Muuten sitä löytyi pieniä määriä yksiköistä Y4-0, Y4-2, Y4-6, Y4-8, Y4-16 ja Y4-26.

Palamatonta luuta alueelta löytyi noin 2 900 g ja palanutta 100 g. Palamatonta luuta löytyi runsaimmin yksiköistä Y4-0 ja Y4-2, myös Y4-16 on suhteellisen paljon luuta. Lisäksi sitä löytyi yksiköistä Y4-5, Y4-6, Y4-8, Y4-8B, Y4-10, Y4-11, Y4-13/15, Y4-18, Y4-19, Y4-20, Y4-22, Y4-23, Y4-26. Palanutta luuta löytyi suhteellisen runsaasti yksiköistä Y4-16 ja Y4-4. Muuten sitä oli hieman yksiköissä Y4-0, Y4-2, Y4-5, Y4-6, Y4-8, Y4-13/15, Y4-18, Y4-22, Y4-23, Y4-26 ja Y4-27.

Alueella 4 palanutta savea on luetteloitu vain hieman reilu 500 g, mutta tiiltä mitattiin ja punnittiin noin 273 000 g edestä. Suurin osa savitiivisteiden kappaleista on peräisin yksiköistä Y4-2 ja Y4-4. Tulkintaa tosin vaikeuttaa se, että alueelta on myös paljon huonopolttoista tiiltä, josta savea on vaikea erottaa. Suurin osa tiilestä on peräisin rakenteesta R4-3. Alueen 4 tiilien pinnoilla on mm. erilaisia uria ja esimerkiksi korsipainanteita sekä vaaleaa savilietettä tai laastia. Osa tiilenkappaleista on selkeästi kärsinyt kovassa kuumuudessa ja on massaltaan nokeentunutta. Yksiköistä Y4-0, Y4-2, Y4-5 ja Y4-8 otettiin kentällä talteen myös hiukan laastia, joista mielenkiintoisimmat palat säästettiin.

6.2.4 Alue 6

Alue 6 avattiin Lillaksen peltosaarekkeen koillisreunalle aivan saarekkeen alarinteeseen lähelle itäpuolen peltoja. Alueen paikka valittiin koekuoppien perusteella: kaikista alarinteen koekuopista löytyi noen- ja hiilensekaista maata, joka vaikutti kulttuurikerrokselta. Lisäksi koekuopasta 34, aivan pellonreunan läheltä, löytyi hyväkuntoista palamatonta puuta, jonka epäiltiin olevan jonkinlaisen rakenteen jäännös. Alue 6 avattiin koekuoppien 27, 31 ja 34 ympärille niin, että sen kulmat osuivat takymetrillä etsittyihin tasakoordinaatteihin, joten alueesta tuli suorakaide, johon liittyi läntinen ja itäinen lisäosa.

Sään vaihtelu vaikeutti myös alueen 6 kaivamista. Alueen maannokset olivat pääasiassa tiivistä savensekaista hiesua, joka oli alueen pintaosissa noen ja hiilen voimakkaasti värjäämää. Sateiden ansiosta erot yksiköiden värissä ja tiiviydessä kävivät vaikeiksi erottaa, joten kuivemmalla säällä värierojen perusteella erotettujen yksiköiden kaivaminen ja dokumentointi kävivät haastaviksi maan värien muuttuessa kosteuserojen vuoksi.

Alueen 6 kaivaminen aloitettiin poistamalla lapiolla irtonainen, melko ohut (paksuus 1-10 cm) pintamultakerros (Y6-0). Sen alta paljastui pintamaan tiiviimpi osa, tummanruskea savensekainen hiekka (Y6-1), joka myös poistettiin lapiolla. Molemmat yksiköt olivat koko alueen laajuisia. Y6-1 poistettaessa päätettiin alueelle jättää kahdessa kohdassa profiilien viereen noin 1,5m²:n laajuiset saarekkeet puille, joita ei haluttu kaataa. Nämä saarekkeet jätettiin kaivamatta vuoden 2011 kaivausten aikana.

Y6-1:n alta lähes koko alueelta paljastui tumman-, paikoitellen lähes mustanruskean hiesunsekaisen hiekan kerros (Y6-2), jonka seassa oli runsaasti hiiltä, nokea ja erittäin palaneita pienehköjä (halk. 10–20 cm) kiviä. Kiviä ei ollut tasaisesti koko yksikössä,

vaan ne keskittyivät muutamille alueille yhtenä tai kahtena kivikertana. Kivet eivät kuitenkaan vaikuttaneet muodostavan kiinteää rakennetta, vaan ne olivat irtonaisen oloisia. Osa kivistä oli hajonnut kovassa kuumuudessa niin, että tiiviihkössä, tahmeassa kerroksessa oli paikoin lähes soransekaiselta vaikuttavia alueita. Yksikössä oli paikoin myös savilinssejä, ja yleisesti yksikön koostumus vaihteli voimakkaasti paikoitellen tiiviin hiesun ja irtonaisemman hiekan välillä.

Y6-1:n alta paljastui myös muita yksiköitä, jotka oli huomattavasti vaikeampi erottaa siitä. Aivan alueen kaakkoiskulmassa esiin tuli tummanruskea savensekainen hiekka (Y6-4), jonka rajaa Y6-1:n ja Y6-2:n kanssa oli todella vaikea määritellä. Hiekka vaikutti melko puhtaalta, joten siihen tehtiin koekuoppa, jonka perusteella kyseessä oli pohjasiltin päällä oleva löydötön kerros. Yksikköä ei tutkittu enempää kaivausten aikana.

Alueen itäosassa, jonka kohdalla olleesta koekuopasta oli löydetty hyvin säilynyttä puuta, Y6-1:n alta paljastui kaksi yksikköä: tiivis harmaa hiekkansekainen savi (Y6-3) ja tummanharmaa - keltakirjava hiekka (Y6-5). Molempien rajaa Y6-1:n ja Y6-2:n kanssa oli vaikea erottaa.

Kaivo

Kun Y6-5 poistettiin, kävi ilmi, että se oli irtonainen, sekoittunut hiekka, joka rajautui kapealle alueelle itäosan itäprofiilin viereen. Yksikkö oli pääasiassa kapean, L:n muotoisen kuopan (Ku6-7) täyttöä. Kuopan alaosasta paljastui lisää puuta, jota oli havaittu jo viereen tehdyssä koekuopassa. Kuoppa rajasi yksikköä Y6-3 ja tummanruskeaa - keltakirjavaa hiekkaa (Y6-8), joka muistutti muuten yksikköä Y6-5, mutta oli huomattavasti tiiviimpää.

Y6-3 rajautui itäosassaan selkeästi Ku6-7:ään, mutta länsipuolella raja Y6-2:een jäi hieman epäselväksi vielä yksikköä kaivettaessa. Syvemmälle kaivettaessa Y6-3:n raja kävi kuitenkin selkeäksi: n. 30 cm kaivamisen jälkeen yksikön alta paljastui nelikulmainen, noin 1,5 x 1,5 metrin laajuinen puukehikko (R6-10), jonka sisäpuolelle yksikkö rajautui. Puukehikon paljastuessa voitiin myös todeta, että Ku6-7 oli luultavasti syntynyt, kun puukehikon ylimmät kerrokset olivat maatuneet, ja Y6-8:n ylin osa oli valunut näin syntyneen "kuopan" täytteeksi.

Kun Y6-3:n kaivamista jatkettiin syvemmälle, paljastui, että yksikkö kävi sekoittuneemmaksi, ja siitä alkoi löytyä runsaasti puiden kappaleita. Irtonaisten puiden tulkittiin olevan peräisin R6-10:stä, jonka yläosa vaikutti hajonneen: ylimmät puut olivat melko huonossa kunnossa ja niistä oli säilynyt vain osia. Alemmas kaivettaessa selvisi, että ylimpien, huonokuntoisten puiden alla oli säilynyt lisää hirsikertoja, jotka olivat erittäin hyväkuntoisia. Hirsikertojen jatkuessa voitiin rakenne tulkita kaivoksi. Kaivo päätettiin tyhjentää maasta ja tutkia sisäpuolelta, sillä rakenteen ulkopuolen tutkiminen olisi tuhonnut rakennetta ympäröivät, vielä tutkimattomat kulttuurikerrokset. Koska toiveissa oli, että kaivon pohjalla voisi olla tarpeeksi kosteat olosuhteet esimerkiksi siitepölynäytteiden ottamiselle, jätettiin kaivon etelänurkkaan aluksi n. 20 x 30 cm laajuinen profiilipalkki näytteenottoa varten.

Y6-3 jatkui hirsikehikon sisällä yli metrin syvyyteen. Savinen yksikkö muuttui hiekkaisemmaksi, sekoittuneemmaksi ja irtonaisemmaksi alaspäin mentäessä. Myös yksikön seassa olevan orgaanisen aineksen määrä lisääntyi huomattavasti: yksiköstä löytyi erikokoisia puunkappaleita - osa peräisin hirsistä - sekä etenkin rakenteen pohjoisosasta runsaasti toisesta päästä viistoksi vuoltuja oksia. Y6-3 tulkittiin täyttömaakerrokseksi, jolla kaivo oli täytetty käytön päätyttyä. Yksikön rajautuminen selkeästi rakenteen yhteyteen tukisi ajatusta siitä, että täyttö on ollut tarkoituksellista eikä rakenne ole täyttynyt vähitellen käyttövaiheen jälkeen.



Kuva 16. Kaivosta löytyi monia päältä viistoksi vuoltuja oksia.

Y6-3:n alta hirsikehikon sisältä paljastui punaruskea hiekkakerros (Y6-16), jossa oli paikoin keltaista hiekkaa linsseinä. Yksikkö oli tiivis, tahmea ja kostea, ja täynnä orgaanista materiaalia. Puusilpun ja hienoksi hajonneen orgaanisen aineksen lisäksi kerroksesta löytyi astian- tai tynnyrinvanteita sekä kimprien ja kannen osia (KM 2011018: 1330–1335). Kostea, orgaaninen kerros oli paksuimmillaan noin 30 cm, ja on mahdollista, että se liittyy kaivon käyttövaiheeseen. Kerroksen alaosassa oli ohut (alle 2 cm), vaalea, puhtaalta vaikuttava silttikerros, jonka alta paljastui pohjoiseen viettävä kallio koko kehikon alueelta - kaivo oli siis perustettu suoraan kalliolle.

Kun R6-10:n sisäosa oli tyhjä, saatiin se dokumentoitua sisäpuolelta. Rakenne osoittautui kalliolle perustetuksi nelisivuiseksi hirsikehikoksi. Säilyneiden hirsikertojen määrä vaihteli kallion pinnanmuodon ja ylimpien kerrosten vaihtelevan säilymisen ansiosta 7-9 välillä. Kallion viettäviä pintoja vasten laskettujen hirsien toiset päädyt oli muotoiltu viistosti niin, että ne seurasivat kallion pinnanmuotoa. Lisäksi luoteissivun

alaosa oli tuettu laakakivellä ja kaakkoissivuun oli käytetty useampia muotoiltuja puita seinämän perustuksena. Eniten hirsikertoja oli säilynyt rakenteen koillisseinämässä, jossa kertoja oli 9 ja jonka korkeus oli 1,4 m. Ehjien hirsien paksuus vaihteli 15–20 cm välillä.

Hirret oli liitetty rakenteen nurkissa lohenpyrstösalmoksilla, joka on lyhytnurkkainen salvos. Hirsien sisäpinnat oli veistetty tasaisiksi, mutta muut pinnat oli jätetty pyöreiksi. Pinnoilla oli paikoin vielä jäljellä puun kuorikerrosta. Pinnoilla oli havaittavissa paikoin työstöjälkiä, mutta muita merkintöjä hirsistä ei kaivon sisäpuolelta löydetty. Dendrokronologisiksi näytteiksi irrotetuissa tai ylimmistä hirsikerroksista irronneista hirsistä ei löytynyt merkkejä varauksista.



Andreas Koivisto

Kuva 17. Dendrokronologiseen ajoitukseen lähetetyssä hirressä näkyy hyvin miten hirren pää oli veistetty salvosta varten. Hirren viistottu pää on ollut kallion alaspäin viettävää pintaa vasten ja veistetty noudattamaan sen pinnanmuotoa.

Rakenteesta otettiin luoteisseinämän kahdesta alimmasta hirrestä näytteet dendrokronologisista ajoitusta varten. Molemmat dendrokronologisiksi näytteiksi valitut hirret olivat peräisin puista, jotka on kaadettu kasvukauden 1776 jälkeen ja molemmat näytteet olivat kuusesta (liite 23). Kaivon rakentamisajankohta vaikuttaisi siis osuvan 1700-luvun viimeiselle neljännekselle. Myös kaivon rakenne tukee tätä ajoitusta, sillä ainakin Oulussa tutkitut, rakenteeltaan vastaavat kaivot ajoittuvat juuri 1600–1800 - luvuille (Hytinen & Oikarinen 2011). Muuten kuin näytteidenoton osalta, kaivorakennetta ei purettu kaivausten yhteydessä, vaan se täytettiin maalla ja peitettiin suojakankaalla, jotta mahdollisten jatkotutkimusten yhteydessä voitaisiin tutkia myös rakenteen ulkopuoli.

Koska rakennetta ei voitu purkaa, sen ulkopuolen stratigrafiasta saatiin vähän tietoa. Vaikutti kuitenkin siltä, että kaivokuopan (Ku6-15) ja itse kaivon väliin oli tuotu täyttöhiekkaa (Y6-8) joko tueksi tai eristeeksi. Y6-8 oli kaivon länsipuolella vaaleaa, melko hienoa hiekkaa, mutta rakenteen itäpuolella sekoittuneempaa tummanruskea-kelta-kirjavaa kiven- ja hiilensekaista. On mahdollista, että itäpuolella kyse ei ollut täyttöhiekasta vaan maasta, johon kaivokuoppa oli alun perin kaivettu, mutta tarkemman stratigrafian tutkiminen vaatisi kaivon ulkopuolen tutkimusta ja ainakin osittaista purkamista.

Kaivon täyttökerroksesta saatiin jonkin verran löytöjä. Näiden joukossa oli hieman masuunikuonaa, jota ympäristön pelloille on päätyntä runsaasti lähellä sijaitsevalta Vantaankosken ruukilta. Ruukin toiminta alkoi 1830-luvun lopussa, joten kaivo on

todennäköisesti täytetty sen jälkeen. Itse kaivon käyttövaiheeseen kuuluvina löytöinä voitaneen pitää kaivon pohjan orgaanisesta kerroksesta löytyneitä tynnyrin tai kimpiastian osia.



Kuva 18. Alueen 6 kaivo esiin kaivettuna.

Alueen länsiosa

Yksikön Y6-2 vaihtumista seuraavaksi yksiköksi vertikaalisesti oli erittäin vaikea havaita koko kaivausalueella. Tähän vaikuttivat osaltaan etenkin kaivausten puolivälissä alkaneet kovat sateet, jotka saivat maan värierot katoamaan ja sen koostumuksen muuttumaan. Tästä syystä Y6-2:n ja sen alla olevien yksiköiden rajojen määrittely oli vaikeaa etenkin alueen keskiosassa.

Alueen läntisessä koeojassa seuraavan yksikön rajat oli kohtalaisen helppo määrittellä ojan luoteisosassa, jossa pohjoisprofiilin vierestä löytyi selkeän hiiliraidan rajaama hiiltynyt taso (Y6-13). Yksikkö koostui hiilen- ja noensekaisesta irtonaisesta hiekasta, jonka seassa oli erittäin palaneita kiviä, joista osa oli hajonnut kuumuudessa lähes soraksi. Yksikkö jatkui sekä pohjois- että länsiprofiiliin, ja etenkin pohjoisprofiilin vieressä, aivan alueen reunalla palaneita kiviä oli runsaammin ja niiden yhteydestä löytyi runsaasti palanutta savea. Yksikkö muistutti melko paljon Y6-2:ta, joten on mahdollista, että ne liittyvät toisiinsa.

Aivan alueen pohjoisprofiilin vieressä Y6-13 alta paljastui pienistä, palaneista kivistä ladottu kiveys, (R6-23), joka tulkittiin mahdollisen, profiilin ulkopuolelle jatkuvan rakenteen kulmaksi. Rakenteen sisällä oli tummanruskeaa, hiilensekaista hiekkaa (Y6-18),

joka muistutti yksikköä Y6-13. Mahdollista rakenteen kulmaa ei purettu kaivausten yhteydessä, vaan se päätettiin säästää kokonaisuena mahdollisia jatkotutkimuksia varten.

Muualta Y6-13 alta paljastui harmaa, hiesunsekainen hiekka (Y6-17), jossa oli paikoin läikkinä keltaista hiekkaa ja orgaanista ainesta. Y6-17 jatkui laajalle alueelle alueen 6 pohjoispäädyssä. Yksikköä ei poistettu kokonaan vuoden 2011 kaivausten aikana, sillä sen alta paljastui pinnaltaan orgaanisesta aineesta koostuva tummanharmaa hiekka (Y6-24), jonka pintaa haluttiin säästää jatkotutkimusten varalta. Alueen länsiosan lounaiskulmassa Y6-24:n alta tuli esiin vaaleankeltainen hiekka (Y6-21), jota ei kaivettu esiin laajemmin.

Alueen keski- ja eteläosat

Alueen keskiosassa Y6-2:n rajaa oli erittäin vaikea havaita, sillä yksikkö vaihettui seuraaviksi vähitellen. Rajan hahmottamista vaikeuttivat myös Y6-2:ssa havaitut kivisemmät alueet, joita oli paikoitellen useammassa kerroksessa. Alueen keskiosassa Y6-2:n alta paljastui lopulta vähäkivisempi, harmaanruskea tiivis hiesu (Y6-6). On mahdollista, että Y6-6 oli käytännössä Y6-2:n pohjaosa, joka vaikutti erilaiselta, koska hiili ja noki vähenivät kivien tavoin alaspäin mentäessä ja palaneista kivistä syntyneen soran väheneminen sai maan vaikuttamaan tiiviimmältä.

Alueen läntisen koeojan itäpäädyssä myös Y6-6:n alta paljastui Y6-17. Y6-6:n alta löytyi myös halkaisijaltaan n. 50 cm oleva tummanruskean hiekan läikkä (Y6-19), jossa oli hieman palaneita kiviä. Yksikkö tulkittiin ensin kuopan (Y6-20) täytöksi, mutta kun yksikköä yritettiin kaivaa pois, kävi ilmi että se vaikuttaisi jatkuvan Y6-17 alle. Onkin mahdollista, että kyseessä on todellisuudessa kerros, jonka pintaosa saatiin esiin pienellä alueella. Koska Y6-17 ei kaivettu pois vuoden 2011 kaivauksilla, jätettiin myös Y6-19 tutkimatta loppuun.

Alueen keskiosassa, kaivon länsipuolella Y6-6:n alta paljastui tiivis, hiekan ja siltinsekainen savi (Y6-14). Yksikön ainesosat eivät olleet jakautuneet tasaisesti, vaan vaaleanharmaa savi oli yksikössä linsseinä tummemman hiekan seassa. Yksikkö rajautui etelässä tiiviiseen, vaaleanharmaaseen yhtenäiseen savialueeseen (Y6-22), joka kulki kapeana kaistaleena itä-länsisuunnassa.

Alueen itäosassa, R6-10:n länsipuolella Y6-2:n alta paljastui tiivis, pienehköistä (halk. 5-20 cm) palaneista kivistä ladottu kiveys (R6-9), joka tulkittiin rakenteeksi. Rakenteessa oli 1-2 kivikertaa. R6-9:n alta tuli esiin Y6-14. Vaikka R6-9 tulkittiin kaivauksilla rakenteeksi, on mahdollista, että kyseessä oli todellisuudessa vain Y6-2:een kuuluva tiiviimpi kivikeskittyminen.

Yksikön Y6-14 poiskaivaminen aloitettiin kaivausten loppuvaiheessa, mutta jätettiin pian kesken, sillä yksikön alta paljastui melko hyvin säilyneitä puita, joille annettiin oma rakennenumero (R6-25). Puita otettiin esiin kahdessa kohdassa pienellä alueella, ja näiden kohtien perusteella osa puista kulki koillis-lounas- ja osa kaakko-luode - suunnassa. Esiin kaivettujen osien perusteella ei voida sanoa, onko kyse yksittäisistä

puista, puutasosta vai suuremmasta rakenteesta. Koska puita ei olisi ehditty kaivaa, dokumentoida ja poistaa enää vuoden 2011 kaivausten aikana, jätettiin ne ottamatta esiin ja sai jäädä Y6-14 niiden suojaksi.



Kuva 19. Kaivon edustalla olevien kivien alta paljastui hyvin säilyneitä puita, joille annettiin rakennenumero R6-25. Puiden tarkempi tutkimus jäi tuleville kenttäkausille.

Kaivausalueen eteläosassa Y6-2:n alta paljastuivat yksiköt Y6-11 ja Y6-12. Y6-12 oli pinnasta punaruskeaksi värjäytynyt siltinsekainen hiekka, joka vaikutti koostumukseltaan likaiselta mutta josta saatiin enää muutamia löytöjä. Y6-11 taas oli puhtaalta vaikuttava vaaleankeltainen siltti, joka mahdollisesti on myös alueen pohjamaa. Yksikön Y6-12 vaihtumista Y6-11:sta oli vaikea havaita selkeästi, sillä yksikkö muuttui vähitellen vaaleammaksi ja hienojakoisemmaksi.

Kaivausten päätyttyä kaivo täytettiin uudelleen ja jäljelle jäävän alueen 6 yli levitettiin routakangas, jonka päälle laitettiin ohut kerros maata. Aluetta ei täytetty kokonaan, sillä kaivauksia on tarkoitus jatkaa kenttäkaudella 2012.

Alueen 6 löydöt

Alueen 6 rikkain löytöaineisto kertyi heti pintamaan alapuolisista, koko alueen kattavista yksiköistä (Y6-1 ja Y6-2), joiden löytöjä ei voida liittää selkeisiin konteksteihin mutta jotka kertovat osaltaan Lillaksen rikkaasta esineellisestä kulttuurista 1500–1800-luvuilla. Erityisesti erilaisia metalliesineitä tai niiden katkelmia alueelta on melko paljon. Löytöjen joukossa on rautanauloja, metallilevyjen katkelmia, vartaita ja erilaisia esineen katkelmia,

joita ei ole ennen konservointia pystytty varmasti tunnistamaan. Etenkin yksikön Y6-3 rautaesineet ovat pahasti korrodoituneita ja siksi vaikeasti tunnistettavia.

Metalliesineiden ja niiden katkelmien lisäksi esinelöytöinä alueelta saatiin etenkin erityyppistä keramiikkaa ja lasia. Suurin osa keramiikasta on erilaisten punasaviastioiden, kuten vatien ja kolmijalkapatojen sirpaleita. Lisäksi fajanssia on melko paljon. Suurimmaksi osaksi palat ovat niin fragmentaarisia, että astiatyyppejä on vaikea tunnistaa. Lisäksi osasta punasaviastioiden paloista on hankala varmasti sanoa, ovatko ne punasavikaakeleiden vai astioiden paloja. Alueelta löytyi lisäksi muutamia paloja harmaasavi- ja kivisaviastioista. Tunnistettu keramiikka ajoittuu pääasiassa 1500–1700 -luvulle.

Myös erilaisia lasiastioiden, kuten pullojen ja pikarien paloja löytyi alueelta 6 melko runsaasti. Lasinpalat tuntuvat kattavan erilaisia astioita 1500-luvun lopulta modernille ajalle saakka. Suurin osa paloista on niin pieniä, ettei astiatyyppejä ole voinut tunnistaa. Mukana on kuitenkin mm. selkeitä vihreiden puhallettujen lasipullojen kappaleita, muutamia paloja mahdollisesti kanttipulloista ja erityyppisten pikarien sirpaleita.

Oman mainitsemisen arvoisen kokonaisuutensa löytöaineistossa muodostivat kaivon (R6-10) sisältä löytyneet orgaanisesta aineksestä olevat löydöt. Muuten orgaaninen materiaali oli alueella huonosti säilynyttä, ja sitä saatiin talteen muista yksiköistä ainoastaan luiden muodossa. Kohtalaisen runsaan luuaineiston lisäksi alueelta talletettiin massalöytöinä huomattavasti etenkin tiiltä ja palanutta savea sekä jonkin verran kuonaa.

Seuraavassa on esitelty tarkemmin alueen merkittävimpiä löytöjä etenkin esinelöytöjen osalta.

Kupariseoksesta valmistetuista tunnistetuista löydöistä erilaiset napit tai nepparit ovat alueella 6 yleisimpiä. Y6-1:stä löytyi useampi nappi (KM 2011018: 1053, 1055, 1056, 1057), joista yksikään ei ole aivan samanlainen. Yhdessä on kukkareliefi (KM 2011018: 1053) ja kaksi napeista (KM 2011018: 1055 ja :1056) ovat pinnalta kuperia. Myös yksiköstä Y6-3 on yksi nappi tai niitti (KM 2011018: 1270). Napin yläpinta on kupera ja yläosan alapinnalta lähtee nahan, metallin, puun tms. läpi mennyt varras, jonka alapäässä soikea levy.

Kupariseoksesta valmistettuja ompelutarvikkeita löytyi myös pari. Yksiköstä Y6-1 löytyi kasaan painautunut sormustin (KM 2011018: 1054). Sormustimen alareunaa kiertää koristeura ja kyljen ja kalotinmuotoisen laen pinnoilla on pistepainanteita, mistä voi päätellä sen olevan ns. syyrinki, eli peukalosormustin. Yksiköstä Y6-2 löytyi myös yksi taipunut pronssineula (KM 2011018: 1200) sekä kaksi mahdollista rautaneulaa (KM 2011018: 1202 ja 1203). Samasta yksiköstä löytyi myös mahdollinen pronssipadan reunapala (KM 2011018: 1199).

Myös alueen rautalöydöt käsittivät muutamia hienoja tunnistettavia esineitä. Puukkoja alueelta löytyi viisi. Yksi puukoista (KM 2011018: 104) löytyi tosin jo koekuopasta nro 27, jonka ympärille alue 6 lopulta avattiin. Koekuopan puukko on melko kuluneen

oloinen, samoin kuin toinen yksiköstä Y6-1 löytyneistä (KM 2011018: 1067) puukoista. Toinen tämän yksikön veitsistä (KM 2011018: 1063) on melko lyhyt kokonainen puukko. Märstensbyn tämän vuoden hienoin veitsilöytö (KM 2011018: 1201) on yksiköstä Y6-2: kyseessä on rautainen puukko, jossa on mahdollisesti lyijyinen välihela terän ja ruodon välissä, lisäksi ruodon pinnalla on säilynyt orgaanista ainesta, luultavasti puuta veitsen kahvasta. Alueen 6 pintamaasta löytyi myös rautaesineen katkelma (KM 2011018: 1049), joka saattaisi olla puukosta, jonka terästä ei ole säilynyt oikein mitään.

Alueelta 6 löytyi veitsien lisäksi useampi yksittäinen rautaesine, jotka on syytä nostaa esiin. Yksiköstä Y6-2 löytyi täysin ehjä suorakulmionmuotoinen solki (KM 2011018: 1207), jonka toisella lyhyellä sivulla on kiinni aukinaiseen asentoon jumittunut soljen neula. Samasta yksiköstä löytyi myös yksi lehdetön avain (KM 2011018: 1208) ja melko jyrävä, litteä, rautainen koukku (KM 2011018: 1213), jonka pää on väkäsellinen. Alueelta löytyi myös yksi iso oven sarana (KM 2011018: 1066) yksiköstä Y6-1. Hevosenkengän katkelmia löytyi kaksi (KM 2011018: 1070 ja 1205), ensimmäinen yksiköstä Y6-1 ja toinen Y6-2:sta.

Mielenkiintoisia löytöjä yksiköstä Y6-1 ovat myös lyijyisten ikkunanpuitteiden katkelmat (KM 2011018: 1059 ja 1567) Alueelta 6 on melko paljon ikkunalasiasia. Suurin osa ikkunalasisista on vihertävää, yksiköstä Y6-1 on myös hiukan väritöntä ja turkoosinsävyistä tasolasiasia. Osassa paloista reunat saattavat olla nyrhittyjä, osassa vaikuttaisi olevan leikattuja reunoja. Mukana saattaa olla myös paloja vinoneliönmuotoisista ruuduista, joiden reunat on nyrhitty (KM 2011018: 1248 ja 1249) Palojen pinnat ovat enemmän tai vähemmän deformatuneita, minkä lisäksi osa paloista on selkeästi kärsinyt tulessa.

Vanhinta astiatyyppiä alueella edustaa ainakin yksi varmasti passglasiksi tunnistettu sirpale (KM 2011018: 1134) 1500-luvun lopulta tai 1600-luvun alusta. Pikarin seinämä on hyvin ohutta vihertävää lasia ja ulkopinnalla astiaa kiertää kaksi 2 mm paksuista lasilankaa. Alueelta on toinenkin pieni vihertävä lasinpala ohutseinäisestä pikarista, jossa on jäänteitä lasilangasta (KM 2011018: 1170), sekä mahdollisia paloja pikarien jalkalevyistä (esim. KM 2011018: 1254, 1320), jotka todennäköisesti ovat myös passglasia samalta ajalta. Mielenkiintoinen löytö maaseutukontekstissa on pala viinilasin pohjalevyn reunasta (KM 2011018: 1246). Pala on väritöntä lasia ja pohjalevyn pyöreä reuna on muodostettu taivuttamalla jalkalevyn reuna kaksinkerroin, mistä viinilasin voi päätellä ajoittuvan 1700-luvun lopulle (suullinen tiedonanto 14.12.2011 Georg Haggrén).

Fajanssin joukossa on muutamia massaltaan vaaleanoransseja tai kellertäviä paloja, jotka saattaisivat mahdollisesti olla majolikkaa. Muutama pala (KM 2011018: 1216, ehkä 1086) voivat olla hollantilaista tuontia, parhaiten säilynyt pala (KM 2011018: 1216) saattaa olla Delftiläistä valmistusta 1600-luvulta (suullinen tiedonanto 1.12.2011 Erki Russow; vrt. Hurst, Neal & Beuningen 1986: 119-125). Palan sisäpinnalla on vaalea lyijylasite ja matalia uria, ulkopinnalla sinivalkolaikukas maalaus ja tinalasite. Mielenkiintoinen yksityiskohta on, että yhdellä murtuneella sivulla on pyöreä reiän puolikas. Posliinia alueelta 6 löytyi vain yksi pala (KM 2011018: 1083) Y6-1:stä. Kylkipalan sisäpinnalla on kasviaiheista punertava-kultaista maalauskoristelua, ulkopinta on hieman

metallinhohtoisen ruskea. Pala on tunnistettavissa Batavian tyyppiseksi "café au lait" -posliiniksi, joka ajoittuu 1740–1780 -luvulle (Hyvönen 1983; Söderpalm 2000).

Kivisaviastioiden paloja löytyi alueelta vain neljä, joista 2 sopii yhteen, muuten ne ovat eri astioista. Yhteen sopivat palat ovat alueen reunalta profiliin päältä (KM 2011018: 1050) ja yksiköstä Y6-1 (KM 2011018: 1096). Palat ovat 1600–1700-luvulle ajoittuva Westerwald-tyyppinen kivisaviastian suun reunan läheltä. Astian reuna on pyöreä, hieman ulospäin profiloitu. Astian kummallakin pinnalla on suolalasilite ja ulkopinnalla astiaa kiertävät urat ja raidallisista, nystyillä ympyröidyistä palloista koostuva reliefinauha. Ulkopinta on myös maalattu harmaaksi ja siinä koboltinsinisiä raitoja. Yksi alueen 6 ulkopinnalta punertavanruskeaksi lasitettu kivisavikeramiikan kylkipala (KM 2011018: 1217) on tunnistettu raerenilaiseksi keramiikaksi 1500-luvun lopulta tai 1600-luvun alusta. Y6-6:sta löytynyt, tulessa kärsinyt, astian reunasta plastisesti muotoiltu kivisavikannun nokka (KM 2011018: 1309) on toistaiseksi tunnistamatta.

Lisäksi alueelta löytyi muutamia harmaasavikeramiikan paloja, jollaisia esiintyi myös muilla Mårtensbyn kaivausalueilla. Yksiköstä Y6-1 löytyi yksi kovaksi poltetun harmaasaviastian (Levine / *near-stoneware*) kylkipala (KM 2011018: 1129) 1500-luvulta tai 1600-luvun alusta. Yksiköstä Y6-2 löytyi tulessa kärsinyt venäläisen pullon tai leilin suun reunapala (KM 2011018: 1232), joka ajoittuu 1500-luvun puolivälistä 1600-luvun puoliväliin. Palan profiili on hieman suppilomainen, reuna ulospäin profiloitu. Reunan päällä ja ulkopinnalla on vihreä lyijylasilite. Samankaltainen pala löytyi alueelta 3 (KM 2011018: 367).



Pekka J. Heiskanen

Kuva 20. Kuvassa vasemmalla renessanssi- tai barokkityylisen uunikaakelin pala, jossa on kasviaiheista koristelua (KM2011018:811); oikealla taas paloja venäläisestä leilimäisestä harmaasavisesta pullosta (KM2011018: 279, 367 ja 1232).

Alueelta 6 tuli vastaan myös useampia kaakelin paloja. Eniten niitä löytyi yksiköstä Y6-1 (KM 2011018: 1100–1102?, 1104, 1106, 1112, 1115, 1122, 1570, 1568, 1569), myös yksiköstä Y6-1 löytyi muutamia (KM 2011018: 1218, 1226 ja 1585) ja kaksi löytöä yksiköstä Y6-3 (KM 2011018: 1285 ja 1287). Suurin osa kaakelinpaloista on massaltaan tiilenpunaista ja kovapolttoista ja ainakin niiden yksi pinta on pahoin kuonaantunut. Sekoite on ainakin osassa paloista hyvin karkeaa. Ainakin yhdessä palassa (KM 2011018: 1568), kuonaantuneella pinnalla on erotettavissa reliefikoristelua, yhdessä palassa (KM 2011018: 1115) on toisella pinnalla aaltoileva reliefinauha ja yhdessä palassa (KM 2011018: 1285) pinnalla on pistemäistä painannekoristelua, joka voisi olla huonosti säilynyttä tekstiilipainannetta.

Liitupiipun katkelmia alueelta löytyi varsin vähän: Y6-1 löytyi kolme pesän palaa ja yksi varren katkelma (KM 2011018: 1130–1133), yksiköstä Y6-2 (KM 2011018: 1233–1236) kolme vartta ja kaksi pesänkatkelmaa sekä Y6-8:sta 1 ohut varren katkelma (KM 2011018: 1312). Erikoisin näistä löydöistä on liitupiipun pesän katkelma suun reunasta (KM 2011018: 1235), joka on kärsinyt tulessa, pinnat ja massa ovat melko tummat, hieman rusehtavat. Ulkopinnalla pesän suuta kiertää soikeista kohokuvioista koostuva reliefinauha.

Alueen 6 erikoisin löytö lienee kuitenkin kaivorakenteesta R6-10: kaivossa orgaaninen aines oli säilynyt hyvin ja yksiköstä Y6-16 löytyikin kimpiastian vanteita ja kimppeä (KM 2011018: 1330–1335). Koska löytöjä ei ole vielä konservoitu, tarkemmat tiedot niistä toistaiseksi puuttuvat. Yhden vanteen (KM 2011018: 1330) analysoi FM Santeri Vanhanen: Kyseessä on kuusipuinen vanne, jossa on kiinnittämistä varten tehdyt lovet. Vanteen paksuus on n. 10 mm, leveys 13 mm ja ympärystymitta kiinnipuristettuna 250 mm. Muuten yksiköstä Y6-16 löytyi vain hiukan fajanssia ja ikkunalasia. Kaivon pintakerroksista Y6-3:sta löytyi mm. metalliesineitä tai niiden katkelmia, fajanssia, punasavea, astia- ja ikkunalasia sekä piitä ja kvartssia.

Alueelta talletettiin myös piitä, kvartssia ja kaksi hioinkiveä yksiköistä Y6-2 (KM 2011018: 1258) ja Y6-8. Piitä talletettiin yksiköistä Y6-1, Y6-2, Y6-3, Y6-6 ja Y6-12, kvartssia Y6-1, Y6-2, Y6-3, Y6-8, Y6-11, Y6-13 ja Y6-17.

Kuonaa alueelta 6 löytyi 5 800 g, selkeästi suurin osa tästä määrästä yksiköstä Y6-1. Kuona ja kuonaantuneiden tiilenkappaleiden lisäksi kaivon täytöstä Y6-16:sta löytyi 7,2 g masuunikuonaa (KM 2011018: 2165).

Palamatonta luuta alueelta löytyi 5100 g ja palanutta 100 g, jälleen enimmäkseen yksiköistä Y6-1 ja Y6-2.

Alueelta 6 talletettiin 6 700 g palanutta savea ja 49 100 g tiiltä, näistäkin suurin osa yksiköistä Y6-1 ja Y6-2. Tiili on osittain kovapolttoista, mutta koska mukana on myös hyvin huonopoltoista tiiltä ja toisaalta kovassa kuumuudessa olleita savitiivisten kappaleita, oli tiiltä ja savea hyvin vaikea erottaa toisistaan. Alueen savitiivisten kappaleissa huomiota herättävää olivat painautuneet pinnat, joilla on runsaasti mm. korsi- ja siemenpainanteita. Kaikki painanteelliset palat tulivat myös lähinnä yksiköistä Y6-1 ja

Y6-2. Osa savesta ja tiilenkappaleista on kovassa kuumuudessa kärsinyttä ja massaltaan nokeentunutta.

6.2.5 Alue 7

Alue 7 oli suorakaiteenmuotoinen ja kooltaan 3 x 4 m. Se avattiin alueiden 3 ja 3 laajennus väliselle alueelle, mutta se jäi erilliseksi alueeksi. Alueen kulmat sijoitettiin takymetrillä etsittyihin tasakoordinaatteihin. Koko alueella oli pinnalla mullan- ja savensekainen hiekka Y7-0, joka paikoitellen oli todella ohut kerros.

Pintamaan alta tuli esille kolme erillistä yksikköä: saven- ja mullansekainen hiekka Y7-1; nokinen savensekainen hiekka Y7-2; sekä saven- ja siltinsekainen hiekka Y7-3. Kaikki kolme vaikuttivat pintamaan alla olevilta sekoittuneilta kerroksilta, joissa oli vielä paljon tiilimurskaa yms. purkumateriaalia. Alueen länsipääty varsinkin yksikön Y7-2 kohdalla vaikutti hyvin sekoittuneelle, koska siitä oli paljon eriaikaisia löytöjä (1500–1600-luvuilta? – 1700–1800-luvuille). Lisäksi yksikkö haisi pahalle. Mahdollisesti aluetta oli käytetty tunkiona.

Yksikön Y7-1 alta, sekä osittain myös yksikön Y7-3 alta, tuli esille siltin- ja savensekainen hiekka Y7-6. Se tulkittiin kulttuurikerrokseksi, ja se sisälsi todella paljon tiilimurskaa ja palanutta savea. Yksikön länsipuolella samassa tasossa oli noen- ja savensekaista hiekkaa Y7-5. Myös tämä yksikkö tulkittiin kulttuurikerrokseksi ja se liittyi kivirakenteisiin R7-4A ja B. Varsinkin rakenteen R7-4B kohdalla yksikössä oli paljon laastia. Yksikkö haisi vielä pahalle, joten siinä saattoi osittain olla vielä tunkiokerrosta sekoittuneena.

Kivirakenne R7-4A oli luonnonkivistä muodostuva suora linja, jonka itäosassa kivet olivat suurempia, ja ne pienenivät länteen päin. Toisaalta rinne nousi juuri länteen päin, ja myös peruskallion pinta oli korkeammalla siellä, joten kivien koon pieneneminen oli loogista. Kivien väleissä ja itäpuolella oli savilinssejä, jotka mahdollisesti olivat jäänteitä rakentamis- tai eristekerroksesta. Kivirakenne tulkittiin seinän perustukseksi. Aivan kivirakenteen itäpuolella oli pienellä alueella savea Y7-7, joka todennäköisesti liittyi myös seinälinjan aikaiseen rakennukseen. Yksikköön liittyi myös pystyssä olevaa maatonut puusilppua aivan kivirakenteen R7-4A vieressä. Maatonut puuta oli yksikössä myös muualla, sekä sen alta tuli esille pienehköjä kiviä. Yksiköstä analysoitu yksi puunäyte oli mäntyä.

Toinen kivirakenne R7-4B oli pienemmistä kivistä muodostuva linja, joka liittyy suorassa kulmassa R7-4A:n kivilinjan kanssa. Pienten kivien väleissä on laastinsekaista hiekkaa Y7-9. Rakenteessa oli myös muutama suurempi kivi aivan pienempien kivien länsipuolella. Rakenne tulkittiin myös seinälinjaksi, mahdolliseksi väliseinän perustukseksi.

Kivirakenteiden ja yksiköiden Y7-5, Y7-6 ja Y7-7 alta esille tuli kaikkialla nokinen savensekainen hiekka Y7-8. Aivan läntisimmässä osassa aluetta 7 esille tuli jo

peruskalliota samassa tasossa. Yksikköä esille kaivettaessa alkoi esiin tulla myös toinen, NE-SW-suuntainen kivilinja R7-10, aiemmin esille tulleen kivilinjan R7-4A:n eteläpuolelle. Ainesosat yksikössä eivät olleet jakautuneet tasaisesti, vaan alueen luoteiskulma oli kosteampi ja savisempi kuin muu yksikkö, mikä todennäköisesti selittyy peruskallion läheisyydestä siellä. Myös alueen eteläreunassa, varsinkin seinälinjan R7-10 eteläpuolella, yksikkö sisälsi enemmän tiilimurskaa ja laastia, joten se oli siellä kuivempaa ja vähemmän savista. Yksikkö tulkittiin kulttuurikerrokseksi, joka erotti kahta seinälinjaa toisistaan (R7-4 ja R7-10), joten se oli kahden eriaikaisen rakenteen väliin muodostunut yksikkö. Yksikkö ajoittuu löytöjensä perusteella 1600–1700-luvuille (mm. Westerwald-kivisavikeramiikkaa, liitupiippujen katkelmia jne.).

Kivirakenne R7-10 muodostui pienistä luonnonkivistä, ja osa niistä oli perustettu kaivausalueen länsipäässä suoraan kallion päälle. Rakenteen itäpäässä kivien väleissä oli savea. Rakenne tulkittiin seinälinjaksi, joka on todennäköisesti eriaikainen seinän R7-4A kanssa. Rakenne oli perustettu kallion lisäksi saven- ja siltinsekaisen hiekan Y7-12 päälle. Rakenteen pohjoispuolella oli nokista saven- ja hiekkansekaista silttiä Y7-11. Molemmat yksiköt olivat selvästi nokisempia seinälinjan vieressä.



Kuva 21. Kivirakenne R7-10 oli todennäköisesti osa jonkun vanhan rakennuksen kivijalkaa.

Samassa tasossa yksiköiden Y7-11 ja Y7-12 kanssa, alueen 7 kaakkoiskulmassa, oli savea Y7-13. Yksikkö sisälsi myös paljon palanutta savea, joka vaikutti siltä, että yksikön savi oli palanut jossain vaiheessa. Yksikön länsireunalla oli kivikkoa. Pienet kivet olivat tiiviisti savessa, mutta ne eivät muodostaneet mitään selvää rakennetta. Kivien koko oli noin 10 x 10 cm. Yksikkö jatkui syvemmälle aivan S-profilin vieressä, muuten sen alla

oli Y7-12 tai kallio. Yksikkö tulkittiin mahdolliseksi rakentamis- tai eristekerrokseksi, joka todennäköisesti liittyi vanhemman seinälinjan R7-10 aikaiseen rakennusvaiheeseen.

Myös yksikkö Y7-12 oli savisempaa Y7-13 alla koko matkan peruskallion pintaa asti. Alueen koilliskulmassa yksikön sisällä oli pieni kiveys, joka dokumentoitiin, mutta sille ei annettu omaa rakennenumeroa. Kivien seassa oli paljon nokea. Kivikko oli samoilla kohdin yksikön Y7-13 kiveyksen kanssa, joten ne mahdollisesti myös liittyivät toisiinsa.

Alueen 7 koilliskulmassa yksikön Y7-12 alla oli vielä yksikköä Y7-11. Tällä alueella yksikön Y7-11 alla oli vielä kellertävän ruskeaa silttiä Y7-14, joka tulkittiin pohjamaaksi. Samankaltaista silttiä oli paikoitellen pieninä linsseinä myös alueen länsipuolella syvemmissä kallionkoloissa. Pohjasiltti oli hyvin samankaltaista kaikilla kolmella alueella: alueella 3, alueella 3 laajennus ja alueella 7. Suurimmassa osassa kaivausalueetta 7 pohjasilttiä ei ollut ollenkaan, vaan kulttuurikerrosten alta tuli suoraan peruskallio. Kallion pinta nousi länteen päin.

Alimmista yksiköistä Y7-11, Y7-12 ja Y7-13 oli enää hyvin vähän löytöjä, kun taas ylemmistä kerroksista löytöjä oli enemmän, ja ne olivat enemmän sekoittuneita myös. Alue 7 täytettiin koneellisesti kaivausten päätyttyä.

Alueen 7 löydöt

Alueelta 7 ei kovin paljon tunnistettavia metalliesinelöytöjä naulojen ohella ollut, mutta muutamia hienoja esineen katkelmia alueelta kuitenkin löytyi. Kupariseoksesta valmistettuja nappeja löytyi kaksi (KM 2011018: 1419 ja 1420) yksiköstä Y7-3. Toisen (KM 2011018: 1419) yläpinnan keskellä on uurrettu rinkula ja sitä ympäröi pistemäisistä painanteista koostuva rinki. Napissa kiinnostavaa on, että sen koveralla alapinnalla on kiinnityslenkki, jonka sisältä lähtee mahdollisesti lanka, jolla nappi on ollut vaatteessa kiinni. Toinen on (KM 2011018: 1420) pyöreä nappi tai neppari, jonka pinnat ovat kolhiintuneet, sisältä se on ilmeisesti ontto. Lisäksi alueelta löytyi useampia pronssilevyjen fragmentteja (KM 2011018: 1341, 1421 ja 1465).

Alueen kokonaisista metalliesineistä suloisimpia on ehkä yksiköstä Y7-2 löytynyt pieni riippulukko (KM 2011018: 1383), jonka pesä on hieman sydämenmuotoinen, alaosasta tosin pyöreä. Alueelta löytyi myös pari mahdollista arkun tms. salpaa (KM 2011018: 1467 ja 1509). Y7-5:stä löytynyt mahdollinen arkun salpa (KM 2011018: 1467) on poikkileikkaukseltaan pyöreä, hieman kaarevasti taipunut ja kärkeä kohti kapeneva jyrkävä varras, jonka toinen pää on taottu litteäksi ja kierretty lieriöksi. Yksiköstä Y7-8 löytynyt mahdollinen salpa (KM 2011018: 1509) sen sijaan on rautavarras, jonka toinen pää levenee voimakkaasti viuhkan muotoiseksi. Vartaan pää on koukkumaisesti taivutettu. Samantapaiseksi löydöksi voisi luokitella Y7-12:sta löytyneen poikkileikkaukseltaan pyöreän jyrkävän kiilan (KM 2011018: 1533), jonka leveästä päästä lähtee poikkileikkaukseltaan nelikulmainen varras. Vartaan päässä on poikkileikkaukseltaan nelikulmaisesta litteästä vartaasta taivutettu pyöreä lenkki. Kyseessä voisi olla jokin kiinnityslenkki tai muu sellainen. Edellistä kolmea löytöä (KM 2011018: 1467, 1509 ja 1533) ei kuitenkaan ole varmasti tunnistettu. Myös alueen ainoaa

mahdollista veitsilöytöä (KM 2011018: 1534), ei voi täysin varmasti veitsekseksi tulkita ennen konservointia.

Muutama mainitsemisen arvoinen rautalöytö alueelta 7 vielä löytyi: toinen on yksiköstä Y7-7 tullut harkko (KM 2011018: 1505) on nelikulmainen, litteähkö, hiukan keskelle kapeneva. Harkon toinen lyhyt pää on suora, toinen hieman kaareva ja litistetyn oloinen. Alueelta löytyi myös rautaisen kannuksen puolikas yksiköstä Y7-3 (KM 2011018: 1424), tosin hieman erilainen kuin viereiseltä kaivausalueelta 3 tullut kannus. Kannuksessa on säilynyt osa levymäisestä raudasta taivutettua sivua ja vähän takaosaa. Sivun ja takaosan taitos on kaareva ja levyn ulkopuoli on keskeltä koholla. Takana levyn levennyksen kohdalla on uloke, jossa kannuksen pyörä on ollut kiinni. Uloke koostuu kahdesta levymäisestä raudasta, jotka on päästä liitetty yhteen niitillä, niiden välissä on 4 mm levyinen rako. Kuten alueen 3 kannuksesta, myös alueen 7 kannuksesta puuttuvat valitettavasti juuri keskeisimmät ajoituksesta kertovat osat eli sivulevyt ja niiden päät.

Keramiikka-aineisto alueelta 7 on melko rikas ja sisältää hyvin eriaikaista materiaalia. Melko uuden oloista posliinia löytyi yksiköistä Y7-0 (KM 2011018: 1342), Y7-1 (KM 2011018: 1371), Y7-2 (KM 2011018: 1388 ja 1389), Y7-3 (KM 2011018: 1425–1428) ja Y7-6 (KM 2011018: 1484). Modemeihin posliinilöytöihin kuuluu mm. pullon patenttikorkin katkelma (KM 2011016: 1426), jonka päällä musta A/B Hartwallin leima. Fajanssia löytyi yksiköistä Y7-0 (KM 2011018: 1343 ja 1344), Y7-1 (KM 2011018: 1372 ja 1373), Y7-2 (KM 2011018: 1390–1394), Y7-3 (KM 2011018: 1429–1434), Y7-5 (KM 2011018: 1468) ja Y7-6 (KM 2011018: 1485 ja 1486). Useammassa paloista on erilaista siirtokuvakoristeluja, mikä viittaisi moderniin ajoitukseen. Sen sijaan yksiköstä Y7-2 löytynyt mahdollinen majolika-kulhon reunapala (KM 2011018: 1395) saattaisi ajoittua 1600-luvulle. Astian massa on luonnonvalkoinen ja kovapolttainen. Sisäpinnalla on vaalea lyijyylasite, ulkopinnalla taas tinalasite ja koboltinsinistä maalauskoristelua.

1600- ja 1700-lukujen toiminnasta kertovat myös alueelta löytyneet kivilasiastioiden palaset. Westerwald-tyyppisen kivilasiastian kylkipaloja löytyi yhteensä viisi yksiköistä Y7-0 (KM 2011018: 1345), Y7-2 (KM 2011018: 1396), Y7-3 (KM 2011018: 1435) ja Y7-8 (KM 2011018: 1511). Kaksi paloista (KM 2011018: 1396, toinen paloista ja KM 2011018: 1435) on kärsinyt tulesa. Kaikissa paloissa on suolalasetetut pinnat. Yhdessä palassa (KM 2011018: 1345) ulkopinnalla astiaa kiertävät urat ja raidallisista, nystyillä ympyröidyistä palloista koostuva reliefinauha. Ulkopinta on maalattu harmaaksi ja siinä on koboltinsinisiä raitoja. Kahdessa palassa (KM 2011018: 1396) ulkopinnalla on pyöreät reliefikoristeet, joiden keskellä on risti ja pienistä nystyistä koostuva sisäkehä. Toisessa palassa erottuu koboltinsinen maalaus reliefiympyrän ympärillä. Yhdessä palassa (KM 2011018: 1435) ulkopinnalla on vain astiaa kiertäviä uria sekä koboltinsinistä ja harmaata maalausta. Hienoin löytö on ehkä kuitenkin kylkipala (KM 2011018: 1511), jossa näkyy kahvan juuren arpi. Kahvan yläpuolella on litteästä savilevystä kierretty silmukkamainen koriste. Palan ulkopinta on röpelöinen, vaaleansinivalkoinen ja sillä koboltin sinistä maalausta ja hiukan jäänteitä pyöreistä reliefikoristeista. Palan alareunassa on astiaa kiertäviä reliefinauhoja. Muut alueen 7 kivilasilöydöt ovat kylkipaloja 1700-luvun seltteripulloista, joiden massa on väriltään vaaleanruskea, ulkopinta hieman punertava ja suolalasetettu, sisäpuoli on sinapinkeltainen ja mattapintainen. Paloja löytyi yksiköistä

Y7-1 (KM 2011018: 1374), Y7-3 (KM 2011018: 1436 ja 1437) ja Y7-6 (KM 2011018: 1487).



Pekka J. Heiskanen

Kuva 22. Mårtensbysta löytyneitä uuden ajan alun kivisavikannujen palasia. Äärimmäisenä vasemmalla koboltinsinisellä koristeltuja Westerwald-keramiikan palasia (KM2011018:454, 455, 1050 ja 1511); ylhäällä oikealla partamiehenkannun pala Frechenin tai Kölnin alueelta (KM2011018:930); ja alhaalla oikealla pala Raeren-kannusta (KM2011018:1217).

Punasaviastioiden paloja alueelta 7 ei löytynyt mitenkään huomattavan paljon suhteessa muihin löytöihin. Alueen löytöaineistosta on tunnistettu ainakin selkeitä kolmijalkapatojen paloja, vateja tai muita laakeita astioita. Paloissa on mm. sekä kirkasta, ruskeankirjavaa, että vihertävää lyijyglasitetta sisäpinnalla, joissakin paloissa myös boluskoristelun jäämiä. Useat paloista ovat nokeentuneet tai niiden lasitteet ovat deformatuneet, mikä kertonee tulen vaikutuksesta astioihin. Punasavipadan kappaleita (KM 2011018: 1397, 1402, 1469, 1470, 1488, 1538, 1514) on alueen löytöaineistossa useampia. Yksi on punasavipadan jalan katkelma (KM 2011018: 1397) ja yksi (KM 2011018: 1402) melko kookkaan punasavipadan kahvan pala. Kahvan päätä kiertää kaksi uraa ja osittain murtunut leveämpi reliefinauha. Muut löydöt ovat patojen pohjasta tai kyljestä. Kaksi pohjapaloista sopii yhteen (KM 2011018: 1469 ja 1488), niissä on melko karkea sekoite ja sisäpinnalla röpelöinen vihertävä lyijyglasite, ulkopinnalla on jalan arpi. Ehkä mielenkiintoisin alueen 7 punasaviastian kappaleista on kuitenkin yksiköstä Y7-12 (KM 2011018: 1537): Kyseessä on astian reunapala, jossa on astian korva säilynyt. Astian reuna on terävä, hiukan ulospäin profiloitu. Reunaa kiertää ulkopinnalla kolme matalaa uraa. Erikoisinta palassa on kuitenkin ulkoreunalta sormipainantein koristeltu korva. Astian pinnoilla on mahdollisesti palanut tumma röpelöinen lyijyglasite.

Hieman edellisiä paloja vanhemmaksi saattavat mennä muutamat harmaasaviastioiden palat alueelta 7. 1500-luvulle tai 1600-luvun alkuun ajoittuu Y7-5:sta löytynyt kovaksi poltetun harmaasaviastian kylkipala (Levine / near-stoneware) (KM 2011018: 1471), palan ulkopinnalla saattaa olla palanut pinnoite. Vanhin ajoitus alueen löydöille menee

jopa tyyppillisen kampakeramiikan aikaan, sillä yksiköstä Y7-11 löytyi pieni esihistoriallisen keramiikka-astian kylkipala (KM 2011018: 1528), jonka punertavalla ulkopinnalla on kaksi kampaleimariviä. Y7-12:n keramiikkalöytöä (KM 2011018: 1581) ei varmasti ole pysytty tunnistamaan. Palassa on melko tiivis harmaa massa, jonka sekoitteena on mm. kiillettä. Palan sisäpinta on nokeentunut lähes mustaksi ja epätasaisella ulkopinnalla on pieniä uria.

Y7-3:sta löytyi myös yksi mahdollinen valkosaviastian kylkipala (KM 2011018: 1444). Palassa on säilynyt vain kulmikkaasti profiloitu ulkopinta, jolla on kaksi ohutta profiloinninsuuntaista uraa.

Etenkin alueen pinnassa olleista sekoittuneista kerroksista Y7-0, Y7-2 ja Y7-3 löytyi paljon eriaikaista lasia. Mukana on moderneja paloja, kuten muottiin puristamalla kristallimaisesti koristellun astian sirpaleita sekä väritöntä lasia, että lohenpunaista mahdollista myrkkylasia 1920–1950-luvuilta (esim. KM 2011018: 1453). Yksiköt Y7-5, Y7-6, Y7-8 ja Y7-11 eivät vaikuta sisältävän modernia lasia, mutta Y7-11:sta on yksi turkoosinvihreä lasipullon kylkipala, jonka ulkopinnalla on mahdollisesti kohokirjaimet O ja I (KM 2011018: 1531). Yksiköistä Y7-0, Y7-3 ja Y7-8 löytyi myös muutama pala opaali- tai luulasiastioista (KM 2011018: 1367, 1368, 1459, 1460 ja 1524), joiden ajoitus voi mennä 1700-luvulle tai sitten modernille ajalle (Annala 2005). Alueen 7 löytöihin kuuluu myös sekä väritöntä, että vihertävää taso- tai ikkunalasia, jotka ajoittunevat myös hyvin vaihtelevasti uuden ajan alusta modernille ajalle saakka. Ikkuna- ja tasolasien lisäksi alueen 7 lasiaineistoon kuuluu muun muassa sirpaleita erilaisista pikareista tai viinilaseista, lääkepulloista (esim. KM 2011018: 1411, kokonainen pullo) ja mahdollisista kulmikkaista kanttipulloista (esim. KM 2011018: 1408, 1499 ja 1520). Vanhimmat ajoitukset menevät muutamille mahdollisille passglasin sirpaleille 1500-luvun lopulta tai 1600-luvun alkupuolelta. Paremmiin tunnistettava pala on Y7-8:sta löytynyt hieman vihertävä ohutseinäisen pikarin kylkipala (KM 2011018: 1523), jonka pinnat ovat pahasti deformatuneet. Palan ulkopintaa kiertää lasilanka, joka on koristeltu hiukan viistoin painantein. Toinen on mahdollisesti passglasin reunapala (KM 2011018: 1449) yksiköstä Y7-3, jonka ulkopinnalla on pieni nysty, ehkä optinen virhe tms. Erikoisin löytö alueelta 7 on kuitenkin pintakerroksesta Y7-0 löytynyt vihreä nyppikoristeisen pikarin nyppy, joka on kiinni ohutseinäisen astian kyljessä (KM 2011018: 1355). Nyppy vaikuttaisi olevan Römerin tyyppisestä viinilasista 1500-luvun lopulta tai 1600-luvun alusta, jollaisia on löytynyt mm. Helsingin Vanhastakaupungista (Haggrén 1994: 296). Maaseutukontekstissa viinilasien ei kuitenkaan tiedetä olleen kovin yleisiä vielä 1700-luvullakaan (suullinen tiedonanto Georg Haggrén 12.12.2011).

Hauska yllätys jälkityövaiheessa oli tiilipussiin eksynyt puinen tai luinen levyn katkelma (KM 2011018: 1577), jonka alapinta on suora, kuperalla yläpinnalla on kaiverrettu häränsilmäkoriste sekä mahdollisesti jokin vaalea pinnoite. Kappaleen molemmat päät ovat murtuneet. Kyseessä voisi olla joko pöytäveitsen kahvalevyn katkelma tai sitten luukamman keskilista. Kummassakin esinetyypissä häränsilmäkoristeet ovat olleet käytössä ja 1500-luvulle ajoittuvia häränsilmäkoristeisia pöytäveitsiä on esimerkiksi Helsingin Vanhan kaupungin löytöaineistossa (Heikkinen 1994: 24–245). Erityyppisiä luukampoja tunnetaan ainakin rautakaudelta 1300-luvulle (vrt. Björkhager, Ulfhielm,

Wihl 1997: 83–84), mutta näin pienestä fragmentista ei kamman, eikä edes esineen tyyppiä voi varmasti määrittää.

Liitupiippujen varren katkelmia alueelta 7 löytyi 13, pesän katkelmia ei yhtään. Varren katkelmia löytyi Y7-0:sta (KM 2011018: 1349), Y7-1:sta (KM 2011018: 1375), Y7-2:sta (KM 2011018: 1405–1407), Y7-3:sta (KM 2011018: 1446), Y7-5:sta (KM 2011018: 1472–1474, Y7-7:sta (KM 2011018: 1515), Y7-11:sta (KM 2011018: 1529, Y7-12:sta (KM 2011018: 1539 sekä profiilia putsatessa (KM 2011018: 1547). Yhdessä (KM 2011018: 1405) murtunutta reunaa kiertää pallomaisista kuvioista koostuva reliefinauha, toisessa katkelmassa (KM 2011018: 1472) päässä on kolme pistemäisistä painanteista koostuvaa koristenauhaa, joista kahden välissä sahalaitakuvio ja kolmannessa (KM 2011018: 1473) on toisessa päässä vastakkaisilla puolilla kaarenmuotoisia kohokuvioita.

Alueelta 7 löytyi myös mahdollisia valkosavesta valmistettujen kaakelien paloja. Paloissa on melko tiivis, mutta kevyt massa, jonka väri on vaaleankellertävä. Pinnoilla on ohuita dreijausuria ja muutama pala (KM 2011018: 135 ja 1445) on voimakkaan porrasmaisesti profiloitu. Ensimmäiset kaksi näistä paloista tuli jo koekuopasta 39 (KM 2011018: 135), jonka ympärille alue 7 avattiin. Yksiköstä Y7-3 löytyi 10 palaa (KM 2011018: 1445) ja Y7-5:stä kaksi palaa (KM 2011018: 1574 ja 1576).

Lisäksi alueelta löytyi useampia mahdollisia punasavikaakeleiden paloja, joista suurin osa on toiselta pinnalta kuonaantuneita ja osittain nokeentuneita paloja. Osassa paloista on hyvin karkea sekoite. Joissakin paloista (KM 2011018: 1398, 1401 ja 1491) on pinnoilla pistemäisiä painanteita, todennäköisesti tekstiilipainannetta karkeasta kankaasta. Mahdollisia kaakelinpaloja löytyi yksiköistä Y7-0 (KM 201101: 1346), Y7-2 (KM 201101: 1398 ja 1401), Y7-3 (KM 201101: 1439 ja 1575), Y7-6 (KM 201101: 1491) ja Y7-7 (KM 201101: 1579).

Piitä ja kvartsia alueelta 7 löytyi melko vähän. Piitä löytyi yksiköistä Y7-1, Y7-3, Y7-6 ja Y7-8, kvartsi-iskoksia yksiköistä Y7-0, Y7-3, Y7-6, Y7-8, Y7-11 ja Y7-12. Yksi pii (KM 2011018: 1502) herätti huomiota pyöreiksi hioutuneiden pintojen takia, muuten alueen kivilöydöissä ei esiintynyt mitään erikoista.

Kuonaa alueelta 7 löytyi vain hieman alle 3 500 g, josta suurin osa on yksiköstä Y7-12, josta yhdestä ruudusta löytyi 16 kuonakimpaletta. Vähäisemmin määrin kuonaa löytyi yksiköistä Y7-0, Y7-2, Y7-3, Y7-5, Y7-8 ja Y7-11.

Palamatonta luuta alueelta löytyi noin 5 100 g ja palanutta vain reilu 30 g. Palamatonta luuta oli erityisesti yksiköissä Y7-5, Y7-6 ja Y7-8. Lisäksi sitä otettiin talteen yksiköistä Y7-0, Y7-1, Y7-3, Y7-2, Y7-7, Y7-9, Y7-11, Y7-12 ja Y7-13. Suurin osa palaneesta luusta on Y7-2:sta, muuten sitä löytyi yksiköistä Y7-0, Y7-1, Y7-3, Y7-5, Y7-6, Y7-8, Y7-9, Y7-11 ja Y7-12.

Palaneita savitiivisteiden kappaleita alueelta 7 löytyi 6 600 g edestä, tiiltä suunnilleen 288 500 g. Tulkintaa tosin vaikeuttaa se, että alueelta on myös huonopolttoista tiiltä, josta savea on vaikea erottaa. Osittain tiilet ovat alueella kovapolttoisia. Paloissa on

painautuneita pintoja, joista osa on tasaisiksi painautuneita. Urien ja korsipainanteiden lisäksi tiilissä on myös muutamia sormi- ja siemenpainanteita. Palanutta savea löytyi erityisesti yksiköstä Y7-12 ja Y7-8. Tiiltä löytyi eniten yksiköistä Y7-6 ja Y7-8, joista suuren määrän takia paljon poistettiin jo kentällä. Yksiköistä Y7-8, Y7-12 ja Y7-13 säästettiin myös hiukan laastia, joissa on tasaisiksi painautuneita pintoja. Erityisesti pala yksiköstä Y7-12 (KM 2011018: 2405) on mielenkiintoinen, sillä se on mahdollisesti painautunut jotakin puurakennetta vasten.

7. Tulokset

Mårtensbyn Lillaksen vuoden 2012 kaivauksilla avattiin yhteensä 42 koekuoppaa ja seitsemän eri kaivausalueita, joiden avulla tutkittiin mm. asuinrakennusta, kellaria ja kaivoa. Lisäksi löydettiin muita erityyppisiä rakenteita, joiden käyttötarkoitus ei selvinnyt tutkimusten yhteydessä. Kaivauksilla saatiin paljon uutta tietoa tilan rakenteesta ja käytöstä. Eri analyysien avulla pystyi rekonstruoimaan mitä kasveja tilalla on viljelty ja mitä eläimiä hyödynnetty. Lisäksi pystyttiin erottelemaan tilan erilaisia aktiviteettialueita. Huomattiin myös, että kaivauslöydöt vastasivat ja täydensivät hyvin historiallisten lähteiden kohteesta antamaa kuvaa. Historiallisten lähteiden perusteella paikalla oli asunut rikas kauppiassuku, mistä voitiin havaita merkkejä rikkaan ja monipuolisen löytöaineiston muodossa.

Maatutkauksen perusteella tehtyjen havaintojen perusteella löydettiin myös rakenteita pelloista kylätontin ympärillä. Osaa näistä rakenteista tutkittiin kaivauksin. Vaikka kaivaustulokset rakenteiden osilta jäivät hankalien sääolosuhteiden takia melko laihoiksi, näyttäisi maatutkaus soveltuvan ainakin kivirakenteita etsittäessä myös savisten peltujen luotaamiseen. Pelloista löytyneet rakenteet osoittavat hyvin myös sen, että kylätontin tutkimuksia ei pitäisi rajoittaa ainoastaan kartoissa näkyvän kylätontin alueelle, vaan myös sen lähiympäristöä pitäisi tutkia.

Kaivausten löytöaineisto oli hyvin rikas ja monipuolinen erityisesti Lillaksen peltosaarekkeen kaivausalueilta ja koekuopista talletettujen löytöjen osalta. Materiaali sisälsi esineiden fragmentteja kivikaudelta keskiajalle ja uudelle ajalle, aivan moderneihin aikoihin saakka. Oman haasteensa löytöaineiston tulkintaan antoivat melko sekoittuneet löytökontekstit, sillä yksiköt saattoivat parhaimmillaan sisältää löytöjä eri vuosisadoilta ja jopa eri vuosituhansilta. Toki löydettiin myös selkeämpiä konteksteja, joissa löydöt ajoittuvat hyvin rajatulle ajanjaksolle.

Lillaksen kaivauksilta löytyi siis myös merkkejä kivikautisesta toiminnasta. Kivikauteen liittyviä rakenteita tai kulttuurikerroksia ei havaittu, mutta löytöinä saatiin talteen muutamia sekoittuneista kerroksista esiin tulleita kampakeraamisten astioiden sirpaleita. Lisäksi kaivauksilla löytyi runsaasti pii- ja kvartsi-iskoksia. Tätä aineistoa ei kuitenkaan ole käyty tarkemmin läpi ja sen takia on mahdotonta eritellä ovatko iskokset mahdollisesti kivikautisia vai keskiaikaista tuluspiitä tai -kvartsia. Piin lisäksi keskiajalla tulen teossa käytettiin ainakin Vantaan Gubbackan keskiaikaisella tonttimaalla yleisesti kvartsia (vrt. Koivisto 2011: 38).

Korkeutensa puolesta Lillaksen kumpare on kampakeraamisella kaudella ollut pieni saari, joten on täysin mahdollista, että paikalla on ollut ihmisasutusta jo varhain. Tyypillisen kampakeramiikan ajalta lähimmät tunnetut asuinpaikat ovat Myyrmäen tietämällä Mätäojan laaksossa. Sen sijaan varhaiskampakeraamiselta ajalta tunnetaan asuinpaikkoja myös aivan Lillaksen lähetyviltä. Mahdollisesti Lillaksella on siis ollut toimintaa jo tyypillisen kampakeramiikan aikaan, mutta asian varmistamiseksi tarvitaan vielä lisätodisteita selvien kivikautisten kulttuurikerrosten ja kiinteiden rakenteiden merkeissä.

Koska alueelta löytyi kätkölöytönä mahdollinen kivikautinen taltta, ei ole myöskään poissuljettua, että uuden ajan alun Lillaksen tilan asukkaat olisivat aikanaan vierailleet jollakin lähistön kivikautisella asuinpaikalla ja tuoneet sieltä taltan lisäksi tuliaisina myös ruukunsirpaleita.

Jokaisen kaivausalueen löytöaineisto oli omanlaisensa kokonaisuus, mutta yhtäläisyyksiä alueiden välillä löytyi myös paljon. Esimerkiksi palamisen jäljet löydöissä, kuten pintojen deformatumien ja jopa kuonaantumien, olivat yleisiä kaikkien kaivausalueiden löydöissä. Tämä voi kertoa paljon tontin maankäytöstä, sillä esineiden hajoaminen ja leviäminen ympäriinsä viittaavat intensiiviseen, pitkään jatkuneeseen maankäyttöön, jonka yhteydessä esineet ovat hajonneet ja kulkeutuneet ympäri tilan aluetta.

Erityisesti lähemmäs sijainneiden kaivausalueiden 3, 3L ja 7 löytöaineistot olivat melko samankaltaisia ja niiltä löytyi jopa paloja samoista astioista. Esimerkkejä näistä ovat mm. 1700-luvun selteripullon palat, korvallisen punasaviastian palat, muutaman palat kampaleimoin koristellusta astiasta ja mahdolliset myrkkylasiastian sirpaleet 1920–1950-luvuilta.

Samoista tai ainakin samankaltaisista olevien keramiikka-astioiden paloja oli levinnyt myös laajemmin koko Lillas saarekkeen alueelle. Esimerkiksi 1600–1700-luvulle ajoittuvan Westerwald-tyyppisen astian tai astioiden sirpaleita löytyi yhteensä 11 kappaletta koekupasta 1 ja kaivausalueilta 3L, 4, 6 ja 7. 1500- tai 1600-luvulle ajoittuvasta yhdestä tai useammasta kovaksi poltetusta harmaasaviastiasta (*Levine / near-stoneware*) löytyi yhteensä 6 palaa alueilta 3, 3L, 6 ja 7. Venäläisen, 1500-luvun lopulle tai 1600-luvun alkuun ajoittuvan, tulesa kärsineen pullon tai leilin paloja löytyi alueilta 3 ja 6. Myös samojen fajanssi-, majolika- ja punasaviastioiden palat voivat olla levinneet laajallekin alueelle Lillas saarekkeella, mutta palojen runsaan määrän ja fragmentaarisuuden takia astioita ei ole voitu toistaiseksi yhdistää toisiinsa. Mårtensbyn keramiikka-aineiston läpikäyminen jäi jälkityövaiheessa vielä melko pintapuoliseksi ja tarjoaisi varmasti antoisan tutkimusaineiston.

Lasiastiatyyppejä löytyi lukuisia erilaisia ja eriaikaisia, kuten pyöreitä ja kulmikkaita isoja ja pieniä pulloja, pikareita ja viini- sekä muita laseja. Myös erilaista ja eriaikaista ikkunalasia löytyi kaikilta alueilta. Vanhinta lasiaineistoa edustavat useimmat mahdolliset passglasin sirpaleet 1500-luvun lopulta tai 1600-luvun alusta. Paloja löytyi miltei kaikilta saarekkeen kaivausalueilta. Esimerkiksi alueelta 7 löytynyt nyppikoristeisen viinilasin pala osoittaa aineiston sisältävän maaseutukohteelle yllättäviäkin löytöjä, samoin kuin 1700-luvulle ajoittuva pala viinilasin pohjalevyn reunasta. Vaikka kaupunkikaivauksilta viinilasien sirpaleet ovatkin tunnettuja löytöjä (esim. Helsingin Vanhakaupunki), maaseutukontekstissa viinilasien ei tiedetä olleen kovin yleisiä vielä 1700-luvullakaan.

Toinen maaseutukontekstissa hieman yllättävä löytötyyppi ovat kaakeliuunien kaakeleiden palat, joita löytyi kaikilta Lillaksen saarekkeen kaivausalueilta. Yleisimpiä kaakeleiksi tunnistettuja paloja olivat ainakin yhdeltä pinnalta kuonaantuneet tai nokeentuneet palat, joissa on mahdollisesti lyijylasitettu pinta ja karkealla kankaalla

tehtyä tekstiilipainannetta. Kaakeliuunit yleistyvät erityisesti keskiajan lopulla ja uuden ajan alussa, mutta aluksi lähinnä ylemmän yhteiskuntaluokan keskuudessa linnoissa, kartanoissa ja kaupungeissa (vrt. Majantie 2010: 285–290).

Kaivaustulosten perusteella voi tarkastella kyläkumpareen tilajakoa. Vaikka kaikki rakenteet eivät ole samanaikaisia, antavat ne kuitenkin jonkinlaisen kuvan siitä miten tilan eri rakennuksia on alueelle voitu sijoittaa.

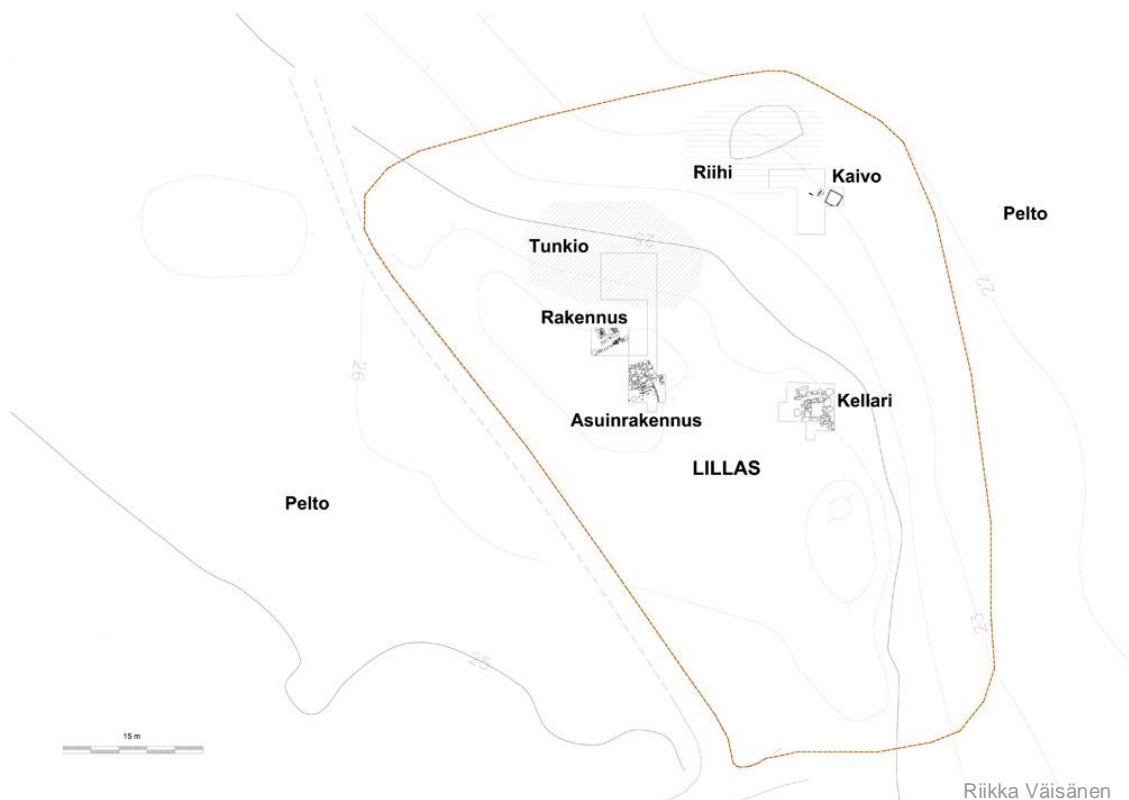
Lillaksen kyläkumpareta ympäröiville pelloille avatuiden kaivausalueiden 1, 2 ja 5 perusteella voi todeta, että tilalla on ollut toimintaa laajemmalla alueella kuin kyläasutusta kuvaavat kartat antavat helposti ymmärtää. Tämä on hyvä ottaa huomioon kun suunnitellaan kaivauksia kylätonteille tai rajataan muinaisjäännösalueita maaseudun asutuskohteilla.

Alueet 3 ja 7 sijaitsivat kumpareen korkeimmalla ja näkyvimällä paikalla. Näillä alueilla oli sijainnut Lillaksen päärakennus 1700-luvulla ja luultavasti myös sitä aiemmin. Alueelta 3 havaittiin merkkejä eriaikaisista rakennusvaiheista, jotka viittaavat joko useampaan erilliseen rakennukseen tai yhteen taloon, jolla on ollut useita käyttövaiheita. Tällaisia merkkejä olivat etenkin päällekkäiset lattiatasot, joita löydettiin ainakin kaksi. Näistä ylempi ajoittui kolikkolöytöjen perusteella 1700-luvun alkupuoliskolle ja alempi lattiataso niin ikään kolikkolöydön mukaan 1600-luvun jälkipuoliskolle. Alimman lattiatason alle jatkui vielä jonkinlainen jätetuoppa tai vastaava rakenne. Lisäksi alueelta paljastunut kivijalan katkelma sekä viereiseltä alueelta 7 löytyneet kaksi eriaikaista kivijalkaa, kertovat osaltaan paikalla sijainneista useammasta rakennuksesta. Alueen 3 uunirakenteen alta paljastui myös jälkiä mahdollisesta vanhemmasta uunista. Alueen tutkimukset jäivät vielä kesken, joten tämän alueen osalta kaivaustulokset tulevat tarkentumaan seuraavan kenttäkauden jälkeen, jolloin alueen eriaikaisten rakenteiden suhde toisiinsa toivottavasti selkeytyvät.

Näyttää siltä, että yksi tilan päärakennuksista olisi palanut 1600-luvun puolivälin tienoilla. Suuri osa kaivausten ajoitettavasta löytömateriaalista sijoittuu nimittäin 1500-luvun lopusta 1600-luvun puoliväliin menevälle ajanjaksolle ja iso osa tästä materiaalista on kärsinyt vahinkoja tulessa. Tämän ajan aineisto antaa kuvan rakennuksesta, jossa on ollut kaakeliuuni ja lyijyputteihin toisiinsa kiinnitettyjä lasilevyjä ikkunoina. Talossa on ollut ylellisiä astioita, aina erilaisista kivilavikeramiikasta valmistetuista kannuista hienosti muotoiltuihin punasaviin astioihin sekä erilaisiin lasiastioihin. Palon jälkeen tonttia näytetään siivotun ja sen seurauksena palon aikaista esineistöä on levinnyt miltei koko kaivausalueelle.

Alueella 3 sijainneen tontin viimeisin rakennus näyttää kolikkolöytöjen perusteella rakennetun 1700-luvun alkupuoliskolla. Talon yhteydestä löytyi hauska 1700-luvun uskomusmaailmaan viittaava löytö. Talon lattian alta löytyi nimittäin kiilleliuskeesta valmistettu kivikautinen taltta, jolle oli varta vasten kaivettu oma kuoppa. Esine oli luultavasti piilotettu lattian alle suojelemaan taloa pahoilta hengiltä.

Asuinrakennusten pohjoispuolella olevassa rinteessä, alueen 3 laajennuksen kohdalla, näyttää sijainneen tontin tunkioalue. Tunkioalueeksi tulkitulta alueelta ei löytynyt mitään selkeitä rakenteita, mutta löytöjä oli laidasta laitaan. Alueelta löytyi myös runsaasti tiiliä sisältänyt erillinen jätekuoppa. Tiilet olivat todennäköisesti peräisin savupiipullisesta uunista. Kuopan tiilet olivat lähes kaikki rikkinäisistä tiilistä, kokonaiset tiilet olivat luultavasti käytetty uudelleen seuraavan uunin rakentamisen yhteydessä. Tämä tarkoittaa sitä, että Lillaksen tontilla on sijainnut ainakin kaksi peräkkäistä rakennusta, joissa on ollut tiilistä muurattu savupiippu. Mahdollisesti kuopan tiilet olivat peräisin tontin 1600-luvulla palaneen talon kaakeliuunista.



Kuva 23. Kartta kaivauksilta löytyneistä eri rakenteista ja aktiviteettialueista. Lillaksen peltojen rajaaman tontin raja merkitty karttaan ruskealla.

Asuinrakennuksesta itään, edelleen tontin korkeimmalla osuudella, kaivausalueelta 4 löytyi kellarirakenne. Löytöjen perusteella kellari näytti olleen käytössä 1600 ja 1700-luvuilla. Läheltä kellarin pohjaa löytyi 1600-luvun alkupuoliskolle ajoittuvia löytöjä, jotka saattaisivat kertoa uunin käyttöönottoajankohdasta. Kellarin täytöstä löytyi 1700-luvun kolikoita, jotka voisivat puolestaan kertoa uunin täyttöajankohdasta. Ruotsissa on tulkittu, että alueen 4 tyyppiset kellarit ovat liittyneet kauppatavaroiden varastointiin. Koska Lillaksen omistaneet Göran Bonde ja hänen sukulaisensa olivat seudulla tunnettuja kauppamiehiä, on Lillaksenkin kellarin käyttötarkoitus mahdollisesti ollut sama. Makrofossiiliaineistossa ei löytynyt viitteitä elintarvikkeiden säilyttämisestä kellarissa. Toisaalta tämä ei kerro siitä ettei niitä olisi siellä voinut olla, sillä ei ole varmaa että kasvijäänteet olisivat säilyneet kellariin liittyvässä hiekkaisessa maa-aineksessa.

Lillaksen alarinteessä, asuinrakennuksen paikasta noin 25 metriä koilliseen, sijaitsi kaivausalue 6. Alueelta löytyi 1700-luvun viimeisellä neljänneksellä rakennettu kaivo sekä merkkejä viljankäsittelystä. Heti alueen pohjoispuolella sijaitsi kivilatamus, joka todennäköisesti on paikalla sijainneen rakennuksen uuninperustus. Makrofossiilianalyysissa havaittujen viljankäsittelymerkkien perusteella tulkittiin, että paikalla olisi voinut sijaita riihi. Alueen kaivosta löytyi myös pellavansiemeniä, jotka viittaavat paikalla käsitellyn viljan lisäksi pellavaa. Kaivosta löytyi vielä muuten kaivauksilla harvinaisia orgaanisesta aineesta valmistettuja esineitä. Tällaisia olivat esimerkiksi kimpiastioiden osat.

Löytöjen perusteella vanhimmat havaitut rakenteet ajoittuivat 1500-luvun lopulle. Keskiajalle ajoittuvia rakenteita ei havaittu, mutta esinelöytöjen joukossa on muutamia selkeästi keskiajalle ajoittuvia löytöjä. Nämä löydöt viittaavat siihen, että paikalla on ainakin oleskeltu ja mahdollisesti myös asuttu jo keskiajalla. Asian varmistamiseksi kaivattaisiin kuitenkin lisätodisteita.

Mårtensbyn kaivaushavainnot sopivat hyvin yhteen historiallisten lähteiden kanssa, joiden mukaan tontilla on asunut rikas kauppias. Kaupankäynnin perinne selittäisi miksi Mårtensbyn tuontikeramiikka-, tuontilasi- sekä kaakeliaineisto on niin rikasta. Sekä esineet että erilaiset vaikutteet ovat varmasti kulkeutuneet helposti Lillaksen tilalle kauppamatkojen kylkiäisinä. Toisaalta vertailuaineisto vastaavilta, pääasiassa uuden ajan alkuun ajoittuvilta maaseutukohteilta on vielä suppea, joten aineiston poikkeuksellisuuden arvioimiseksi kaivattaisiin tulevaisuudessa lisätutkimuksia myös muilla vastaavilla kohteilla.

Vantaalla, keskiviikkona 21. maaliskuuta 2012

Andreas Koivisto

Lähteet ja kirjallisuus

Suulliset tiedonannot:

Haggrén, Georg 12.12.2011. Keskustelu käyty museovierailun yhteydessä Vantaan kaupunginmuseon varastossa.

Kadakas, Villu 5.8.2011. Keskustelu käyty Mårtensbyn kaivausten aikaan.

Russow, Erki 1.12.2011. Keskustelu käyty suomalaisvirolaisen seminaarin aikaan Tallinnassa.

Arkistolähteet:

Kansallisarkisto

Maanmittaushallituksen kartat

Bonej, Johan 1769 & Winter, Timothy 1797-98: Karta öfver Mårtensby och Qvarnbacka Byars Ägor, belägne uti Helsinge Socken, Borgå Härad och Nylands Län. KA MMH B11 a 1/1-8.

Broterus, Samuel 1699: Carta Uppa Mårtensby aff Bårgo Lähn och Hellsingh sochn afmät anno 1699. KA MHA B11a 4/1-2.

Byman, A. F. 1861: Karta ofver Mårtensby och Qvarnbacka samfällighets egor i Helsinge socken af Helsinge Härad och Nylands Län. KA MMH B11 a 1/10-30.

Geograf karta öfver Helsinge socken uti Helsinge Härad och Nylands Län. Upprättad General å Landmåteri Kontoret i Helsingfors År 1830 och 1840. KA MMH Ia. * Pitäjänkartasto 2043 01 Ia.* -/- - Helsinki. (<http://digi.narc.fi/digi/view.ka?kuid=63651>)

Göker, Adam 1725: Charta på Qvarnbacka och Mårtens Byars åkrer, I Nyland, Borgo Härad och Helsinge Sochn. KA MMH 11 a 4/3.

Voudintilit

Uusimaa

KA 2920

KA 2969

KA 3661

Muut arkistot

Beronius Jörpeland, Lena, 2010: Medeltida landsbygdsbebyggelse i Stockholms län. UV Mitt, rapport 2010: 8. Vitterhetsakademiens bibliotek. Riksantikvarieämbetet. Stockholm. (http://www.arkeologiuv.se/cms/showdocument/documents/extern_webbplats/arkeologiuv/publikationer_uv/rapporter/uv_mitt/uv_mitt_2010/rm2010_08.pdf)

Finska rekognoscerningsverket 1780-luku: Portf 63:7 (alkup. konsepti). Krigsarkivet, Stockholm.

Forenius, Svante 1989: Bebyggelseämningar och smideslokal vid Skallerbol. UV Uppsala, rapport. RAÄ dnr 1922/89. Vitterhetsakademiens bibliotek. Riksantikvarieämbetet. Stockholm.

Koivisto, Andreas 2011: *Vantaan Länsisalmen Gubbackan arkeologiset tutkimukset vuonna 2010*. Museoviraston arkisto.

Suhonen, V.-P. 2005: *Vantaan keskiaikaisten kylätonttien inventointi vuonna 2005*. Museoviraston rakennushistorian osaston arkisto. Museovirasto.

Kirjallisuus:

Annala, Markku 2005: *Vanhat lasini: suomalaista lasia 1700-luvulta 1900-luvun alkuun*. Riihimäki: Suomen lasimuseo.

Björkhager, Viktoria & Ulphielm, Anna & Wihl, Lotta 1997: Fynd. *Kungens Gods i Borg. Om utgrävningar vid Borgs säteri i Östergötland*. Linköping.

Dahlbäck, Göran (ed.) 1983: *Helgeandsholmen. 1000 år i Stockholms ström*. Liber. Stockholm.

Eriksson, Bengt 2009: *Talonpoikaispurjehdus Helsingin pitäjässä 1500-luvulla*. Tallinn.

Haggrén, Georg 1994: Pikarit, ikkunat ja muut lasit. Helsingin porvariensa haurasta ylellisyyttä ja arkiesineistöä. *Narinkka 1994, Helsinki 1550–1640*. Jyväskylä, 282–310.

Heikkinen, Markku 1994: Pihlajan varjossa -Talo tutkimuksen kohteena. *Narinkka 1994, Helsinki 1550–1640*. Jyväskylä, 225–257.

Hukantaival, Sonja 2007: Hare's feet under hearth – Discussing 'ritual' deposits in buildings. – Immonen, V., Lempiäinen, M. & Rosendahl, U. (eds.), *Hortus novus. Fresh approaches to medieval archaeology in Finland. Archaeologia Medii Aevi Finlandiae*, XIV. Turku, 66–75.

Hurst, John G. & Neal, Davis S. & van Beuningen, H. J. E. 1986: Pottery produced and traded in North-West Europe 1350-1650. *Rotterdam Papers VI. A contribution to medieval archaeology*. Rotterdam.

Hyttinen, Marika & Oikarinen, Teija 2011: Hirsisalvoskaivot Oulun kaupunkiarkeologiassa. – Ikäheimo, J., Nurmi, R. & Satokangas, R. (toim.), *Harmaata näkyvässä. Kirsti Paavolan juhlakirja*. Vaasa, 165–176.

Hyvönen, Heikki 1983: *Suomalaista keramiikkaa*. Porvoo.

Kepsu, Saulo 2005: Uuteen maahan. Helsingin ja Vantaan vanha asutus ja nimistö. *Suomalaisen kirjallisuuden seuran toimituksia 1027*. Tampere.

Kerkkonen, Gunvor 1959: Bondesegel på finska viken. Kustbors handel och sjöfart under medeltid och äldsta Wasatid. *Skrifter utgivna av Svenska Litteratursällskapet i Finland* 369. Porvoo.

Kerkkonen, Gunvor 1965: Helsingin pitäjän keskiaika. *Helsingin pitäjä* 1. Porvoo. (Julkaistu alunperin ruotsiksi vuonna 1963).

Kuisma, Markku 1990: *Helsingin pitäjän historia II. Vanhan Helsingin synnystä isoonvihaan 1550-1713*. Jyväskylä.

Leskinen, Sirpa & Pesonen, Petro 2008: *Vantaan esihistoria*. Keuruu.

Leskinen, Teresa & Lillbroända, Pia (toim.) 2001: Samuelin kartat. Helsingin pitäjä vanhimmissa kartoissaan 1681-1712. *Vantaan kaupunginmuseon julkaisuja* 11. Jyväskylä.

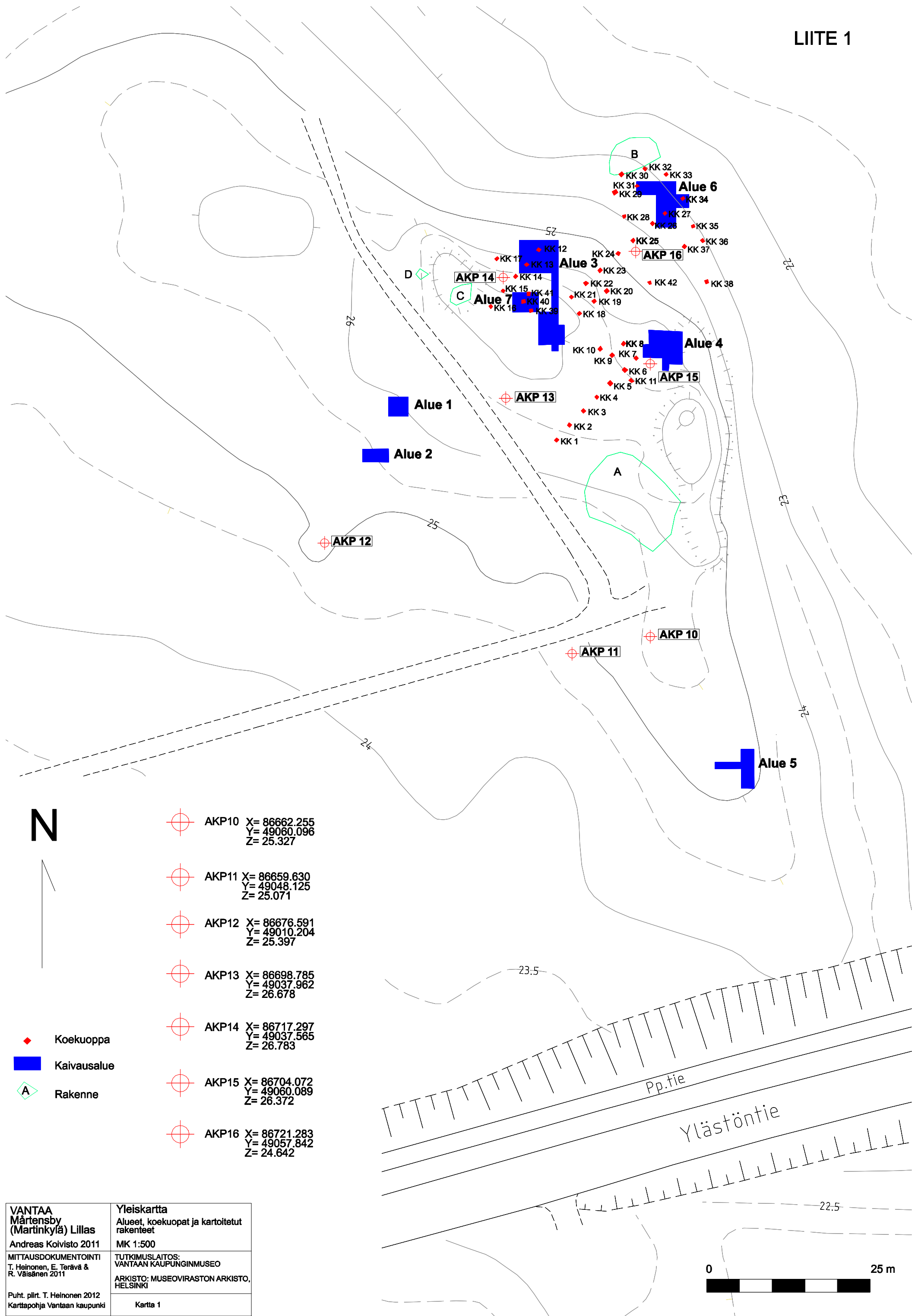
Linaa, Jette 2006: Keramik, kultur og kontakter. Kokken- og bordojets brug og betydning i Jylland 1350-1650. *Jysk Arkeologisk Selskabs Skrifter* 56. Højbjerg.

Majantie, Kirsi (Ed.) 2007: Ruukkuja ja Ruhtinaita. Saviastioita ja uunikaakeleita ajalta 1400-1700. *Archaeologia Medii Aevi Finlandiae XII*. Aboa Vetust & Ars Nova, Suomen keskiajan arkeologinen seura, Turku. Saarijärvi.







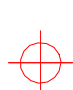
Majantie, Kirsi 2010: *Muotia, mukavuutta ja mielipiteitä. Kaakeliuunit yhteiskunnallisten muutosten ilmentäjänä keskiajan ja uuden ajan alun Suomessa*. Turku.

Mellanen, Jaana 1994: "...päiväni ovat haihtuneet kuin savu..." 1600-luvun tupakkapiiput Helsingin Vanhassakaupungissa. *Narinkka 1994, Helsinki 1550-1640*. Jyväskylä, 258-281.

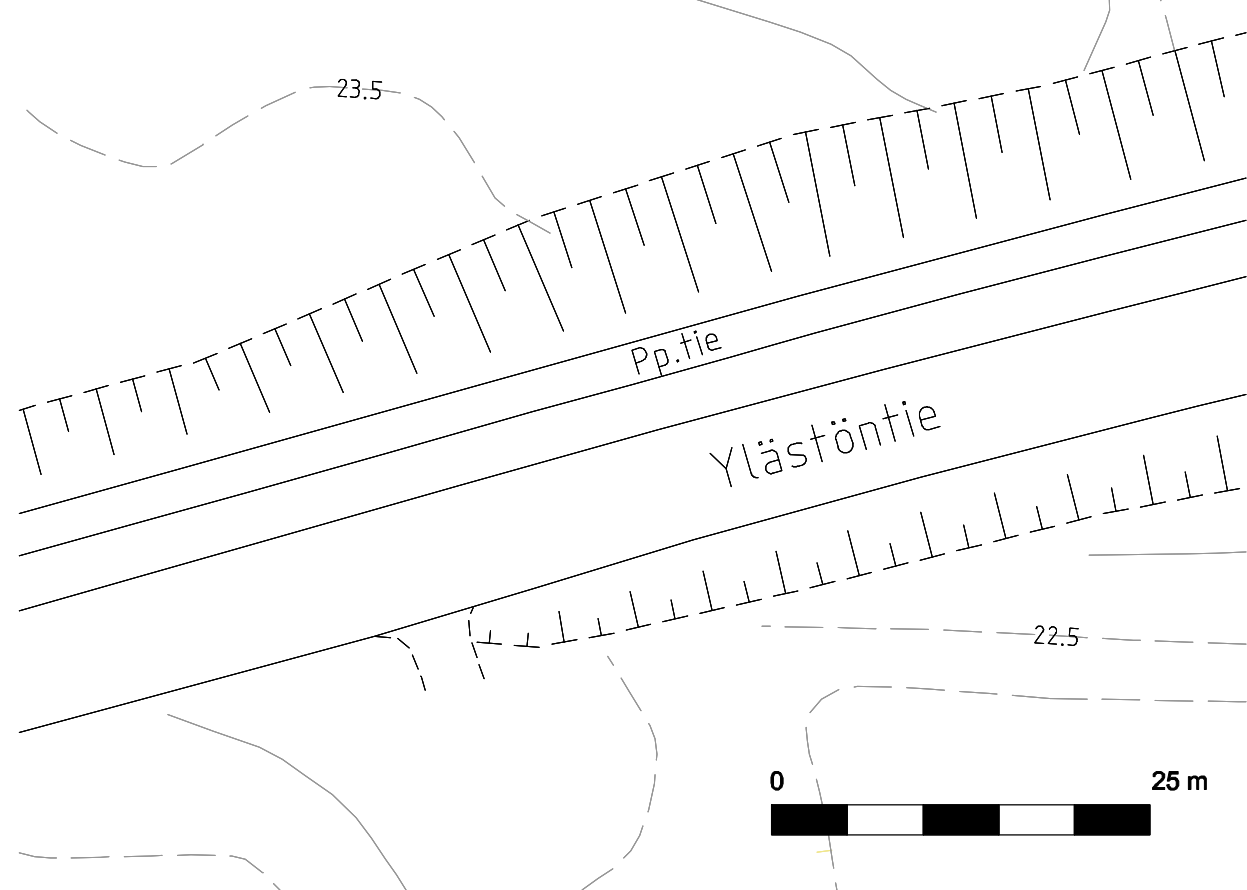
Söderpalm, Kristina 2000: *Ostindiska Compagniet: affärer och föremål*. Göteborgs stadsmuseum. Göteborg.



N

- 
AKP10 X= 86662.255
Y= 49060.096
Z= 25.327
- 
AKP11 X= 86659.630
Y= 49048.125
Z= 25.071
- 
AKP12 X= 86676.591
Y= 49010.204
Z= 25.397
- 
AKP13 X= 86698.785
Y= 49037.962
Z= 26.678
- 
AKP14 X= 86717.297
Y= 49037.565
Z= 26.783
- 
AKP15 X= 86704.072
Y= 49060.089
Z= 26.372
- 
AKP16 X= 86721.283
Y= 49057.842
Z= 24.642

-  Koekuoppa
-  Kaivausalue
-  Rakenne



VANTAA Mårtensby (Martinkylä) Lillas Andreas Koivisto 2011	Yleiskartta Alueet, koekuopat ja kartoitetut rakenteet MK 1:500
MITTAUSDOKUMENTOINTI T. Heinonen, E. Terävä & R. Väisänen 2011	TUTKIMUSLAITOS: VANTAAN KAUPUNGINMUSEO ARKISTO: MUSEOVIKASTON ARKISTO, HELSINKI
Puht. piirt. T. Heinonen 2012 Karttopohja Vantaan kaupunki	Kartta 1



Vantaa Mårtensby (Martinkylä) Lillas 2011
Digikuvaluettelo

VKM kuva- arkisto	Ala- numero	Pvm	Alue	Kuvaus	Suunta	Kuvaaja
1043	1	28.4.2011		Yleiskuva Lillas saareke, kuvassa etualalla luodattava alue Lillas S	SW-sta	Andreas Koivisto
1043	2	28.4.2011		Yleiskuva Lillas saareke, kuvasssa etualalla luodattava alue Lillas W	W-sta	Andreas Koivisto
1043	3	28.4.2011		Geo-Work Oy suorittaa maatutkausta	SW-sta	Andreas Koivisto
1043	4	28.4.2011		Yleiskuva Lillas saareke	E-sta	Andreas Koivisto
1043	5	15.7.2011		Yleiskuva Lillas saareke	SW-sta	Tuuli Heinonen
1043	6	15.7.2011		Yleiskuva Lillas saareke	N-sta	Tuuli Heinonen
1043	7	15.7.2011		Yleiskuva Lillas saareke	SW-sta	Tuuli Heinonen
1043	8	15.7.2011		Yleiskuva Lillas saareke	SW-sta	Tuuli Heinonen
1043	9	15.7.2011		Yleiskuva Lillas saareke	SW-sta	Tuuli Heinonen
1043	10	19.7.2011		Yleiskuva Lillas saareke	SW-sta	Andreas Koivisto
1043	11	19.7.2011		Lillas saareke, koekuopitusta	W-sta	Andreas Koivisto
1043	12	19.7.2011		Kaivausalueiden 1 ja 2 mittausta	SE-sta	Andreas Koivisto
1043	13	19.7.2011		Kaivausalueiden 1 ja 2 mittausta	W-sta	Andreas Koivisto
1043	14	19.7.2011		Lillas saareke, puskien raivausta	S-sta	Andreas Koivisto
1043	15	19.7.2011		Kaivausalueet 1 ja 2	W-sta	Andreas Koivisto
1043	16	20.7.2011		Koekuoppa 6	E-sta	Andreas Koivisto
1043	17	20.7.2011		Koekuoppa 1	E-sta	Andreas Koivisto
1043	18	20.7.2011		Koekuoppa 5	E-sta	Andreas Koivisto
1043	19	20.7.2011		Koekuoppa 4	E-sta	Andreas Koivisto
1043	20	20.7.2011		Lillas saareke, alueen raivausta	SE-sta	Andreas Koivisto
1043	21	20.7.2011		Koekuoppa 3	E-sta	Andreas Koivisto
1043	22	20.7.2011		Koekuoppa 2	E-sta	Andreas Koivisto
1043	23	20.7.2011		Koekuoppa 9	E-sta	Andreas Koivisto
1043	24	20.7.2011		Koekuoppa 8	E-sta	Andreas Koivisto
1043	25	20.7.2011		Koekuoppa 10	E-sta	Andreas Koivisto
1043	26	20.7.2011		Koekuoppa 7	E-sta	Andreas Koivisto
1043	27	20.7.2011		Koekuoppa 11	E-sta	Andreas Koivisto
1043	28	20.7.2011		4 Dokumentointitaso 0	W-sta	Andreas Koivisto
1043	29	20.7.2011	KO3	Dokumentointitaso 0	S-sta	Andreas Koivisto
1043	30	21.7.2011		4 Dokumentointitaso 1	W-sta	Andreas Koivisto
1043	31	21.7.2011		Työkuva, alueita 1 ja 2 avataan	W-sta	Andreas Koivisto
1043	32	21.7.2011		2 Työkuva	W-sta	Andreas Koivisto
1043	33	21.7.2011		1 Työkuva	S-sta	Andreas Koivisto
1043	34	21.7.2011	KO3	Dokumentointitaso 1	N-sta	Andreas Koivisto
1043	35	21.7.2011	KO3	Dokumentointitaso 1	S-sta	Andreas Koivisto
1043	36	22.7.2011		1 Dokumentointitaso 1	S-sta	Andreas Koivisto
1043	37	22.7.2011		2 Dokumentointitaso 1	W-sta	Andreas Koivisto
1043	38	25.7.2011		Dokumentointitaso 1.5, uuni R3-1 ja Y3- KO3 välissä olevat kivet.	W-sta	Andreas Koivisto
1043	39	25.7.2011		5 Työkuva, aluetta avataan	NW-sta	Andreas Koivisto
1043	40	26.7.2011		1 Dokumentointitaso 1	S-sta	Andreas Koivisto
1043	41	26.7.2011		4 Dokumentointitaso 2	S-sta	Andreas Koivisto

1043	42	27.7.2011	5 Dokumentointitaso 1	N-sta	Andreas Koivisto
1043	43	27.7.2011	4 Dokumentointitaso 2, aluetta laajennettu	S-sta	Andreas Koivisto
1043	44	27.7.2011	KO3 Dokumentointitaso 2	W-sta	Andreas Koivisto
1043	45	27.7.2011	KO3 Dokumentointitaso 2	N-sta	Andreas Koivisto
1043	46	28.7.2011	4 Laajennus, dokumentointitaso 1	S-sta	Andreas Koivisto
1043	47	28.7.2011	4 Laajennus, dokumentointitaso 1	N-sta	Andreas Koivisto
1043	48	28.7.2011	3L Dokumentointitaso 1	N-sta	Andreas Koivisto
1043	49	28.7.2011	5 Ukkoskuuron jälkeen	N-sta	Andreas Koivisto
1043	50	28.7.2011	1 Ukkoskuuron jälkeen	S-sta	Andreas Koivisto
1043	51	28.7.2011	2 Ukkoskuuron jälkeen	S-sta	Andreas Koivisto
1043	52	1.8.2011	Koekuoppa 18	SE-sta	Andreas Koivisto
1043	53	1.8.2011	Koekuoppa 19	SE-sta	Andreas Koivisto
1043	54	1.8.2011	Koekuoppa 20	SE-sta	Andreas Koivisto
1043	55	1.8.2011	Koekuoppa 21	SE-sta	Andreas Koivisto
1043	56	1.8.2011	Koekuoppa 22	SE-sta	Andreas Koivisto
1043	57	1.8.2011	Koekuoppa 23	SE-sta	Andreas Koivisto
1043	58	1.8.2011	Koekuoppa 24	SE-sta	Andreas Koivisto
1043	59	1.8.2011	Koekuoppa 25	SE-sta	Andreas Koivisto
1043	60	1.8.2011	Koekuoppa 26	SE-sta	Andreas Koivisto
1043	61	2.8.2011	Koekuoppa 27	SE-sta	Andreas Koivisto
1043	62	2.8.2011	Koekuoppa 28	SE-sta	Andreas Koivisto
1043	63	2.8.2011	Koekuoppa 29	SE-sta	Andreas Koivisto
1043	64	2.8.2011	Koekuoppa 30	SE-sta	Andreas Koivisto
1043	65	2.8.2011	Koekuoppa 31	SE-sta	Andreas Koivisto
1043	66	2.8.2011	Koekuoppa 32	SE-sta	Andreas Koivisto
1043	67	2.8.2011	Koekuoppa 33	SE-sta	Andreas Koivisto
1043	68	2.8.2011	Koekuoppa 34	SE-sta	Andreas Koivisto
1043	69	2.8.2011	Koekuoppa 35	SE-sta	Andreas Koivisto
1043	70	2.8.2011	Koekuoppa 36	SE-sta	Andreas Koivisto
1043	71	2.8.2011	Koekuoppa 37	SE-sta	Andreas Koivisto
1043	72	2.8.2011	Koekuoppa 38	SE-sta	Andreas Koivisto
1043	73	3.8.2011	5 Dokumentointitaso 2	N-sta	Andreas Koivisto
1043	74	4.8.2011	KO3 R3-1 laajennus, dokumentointitaso 1	W-sta	Andreas Koivisto
1043	75	4.8.2011	3L Dokumentointitaso 2	N-sta	Andreas Koivisto
1043	76	5.8.2011	6 Dokumentointitaso 0	S-sta	Andreas Koivisto
1043	77	5.8.2011	6 Dokumentointitaso 0	W-sta	Andreas Koivisto
1043	78	5.8.2011	4 Laajennus, dokumentointitaso 2	S-sta	Andreas Koivisto
1043	79	5.8.2011	6 Työkuva	NE-sta	Andreas Koivisto
1043	80	5.8.2011	6 Työkuva	SE-sta	Andreas Koivisto
1043	81	5.8.2011	6 Työkuva	SW-sta	Andreas Koivisto
1043	82	8.8.2011	3 R3-1, S-puolella olevat puut (R3-11)	S-sta	Andreas Koivisto
1043	83	8.8.2011	3L Ku3-10, välitaso	N-sta	Andreas Koivisto
1043	84	8.8.2011	5 R5-3, dokumentointitaso 2.5	S-sta	Andreas Koivisto
1043	85	8.8.2011	5 R5-3, dokumentointitaso 2.5	E-sta	Andreas Koivisto
1043	86	9.8.2011	3L Ku3-10, pohja	N-sta	Andreas Koivisto
1043	87	9.8.2011	4 Uusi laajennus	S-sta	Andreas Koivisto
1043	88	9.8.2011	4 Uusi laajennus, seinälinja R4-7	W-sta	Andreas Koivisto
1043	89	11.8.2011	3L Kukkohana, in situ	E-sta	Andreas Koivisto
1043	90	11.8.2011	6 Dokumentointitaso 2	W-sta	Andreas Koivisto
1043	91	11.8.2011	6 Dokumentointitaso 2	S-sta	Andreas Koivisto
1043	92	11.8.2011	Ryhmäkuva virolaisten kanssa		

1043	93	11.8.2011	4 Dokumentointitaso 3	S-sta	Andreas Koivisto
1043	94	11.8.2011	4 Dokumentointitaso 3	W-sta	Andreas Koivisto
1043	95	11.8.2011	4 Dokumentointitaso 3	S-sta	Andreas Koivisto
1043	96	11.8.2011	4 Dokumentointitaso 3, R4-7	W-sta	Andreas Koivisto
1043	97	12.8.2011	KO3 Dokumentointitaso 3	S-sta	Andreas Koivisto
1043	98	12.8.2011	KO3 Dokumentointitaso 3, puut	E-sta	Andreas Koivisto
1043	99	12.8.2011	KO3 Dokumentointitaso 3	N-sta	Andreas Koivisto
1043	100	15.8.2011	4 Uusi laajennus	S-sta	Janne Heinonen
1043	101	15.8.2011	Magnus o Petski ohjelman kuvaus		Andreas Koivisto
1043	102	15.8.2011	Magnus o Petski ohjelman kuvaus		Andreas Koivisto
1043	103	16.8.2011	3L Dokumentointitaso 3	N-sta	Andreas Koivisto
1043	104	16.8.2011	3L Ku3-10, Y3-22	N-sta	Andreas Koivisto
1043	105	16.8.2011	3 R3-1, Y3-3, puut	N-sta	Andreas Koivisto
1043	106	16.8.2011	6 Dokumentointitaso 3	W-sta	Andreas Koivisto
1043	107	16.8.2011	6 Dokumentointitaso 3	S-sta	Andreas Koivisto
1043	108	16.8.2011	6 Dokumentointitaso 3	E-sta	Andreas Koivisto
1043	109	17.8.2011	3 R3-1, dokumentointitaso 3	S-sta	Andreas Koivisto
1043	110	17.8.2011	3 R3-1, dokumentointitaso 3	W-sta	Andreas Koivisto
1043	111	17.8.2011	3 R3-1, dokumentointitaso 3	N-sta	Andreas Koivisto
1043	112	17.8.2011	3L Laajennus, dokumentointitaso 1	N-sta	Andreas Koivisto
1043	113	17.8.2011	4 Laajennus, dokumentointitaso 3	S-sta	Reija Hankosaari
1043	114	17.8.2011	3 Laajennukset, dokumentointitaso 1	S-sta	Riikka Väisänen
1043	115	17.8.2011	4 Peruskallio SW-kulmassa	S-sta	Andreas Koivisto
1043	116	18.8.2011	3L Laajennus, dokumentointitaso 2	N-sta	Andreas Koivisto
1043	117	18.8.2011	6 Rautaesine in situ	S-sta	Andreas Koivisto
1043	118	18.8.2011	4 Laajennus, dokumentointitaso 4, pohja	S-sta	Reija Hankosaari
1043	119	18.8.2011	4 Laajennus, E-profiili	W-sta	Reija Hankosaari
1043	120	18.8.2011	3 Dokumentointitaso 2	S-sta	Andreas Koivisto
1043	121	19.8.2011	3L Dokumentointitaso 3	S-sta	Andreas Koivisto
1043	122	19.8.2011	6 Kaivo R6-10 paljastumassa	E-sta	Andreas Koivisto
1043	123	22.8.2011	3 Työkuva	N-sta	Andreas Koivisto
1043	124	22.8.2011	3 Työkuva	W-sta	Andreas Koivisto
1043	125	22.8.2011	7 Työkuva	S-sta	Andreas Koivisto
1043	126	22.8.2011	Työkuva, löytöjen järjestelyistä		Andreas Koivisto
1043	127	22.8.2011	Työkuva, seulontaa		Andreas Koivisto
1043	128	22.8.2011	7 Dokumentointitaso 1	S-sta	Andreas Koivisto
1043	129	22.8.2011	Koekuoppa 42, välitason puusilppu	E-sta	Andreas Koivisto
1043	130	22.8.2011	Koekuoppa 42, pohja	E-sta	Andreas Koivisto
1043	131	23.8.2011	4 Laajennus S, dokumentointitaso 1	W-sta	Andreas Koivisto
1043	132	23.8.2011	3L Työkuva	S-sta	Andreas Koivisto
1043	133	23.8.2011	3L Työkuva	NE-sta	Andreas Koivisto
1043	134	23.8.2011	6 Dokumentointitaso 4	W-sta	Andreas Koivisto
1043	135	23.8.2011	6 Dokumentointitaso 4	S-sta	Andreas Koivisto
1043	136	23.8.2011	6 Dokumentointitaso 4	E-sta	Andreas Koivisto
1043	137	23.8.2011	6 Dokumentointitaso 4, R6-10	E-sta	Andreas Koivisto
1043	138	23.8.2011	6 R6-10, NE-kulman liitos	N-sta	Andreas Koivisto
1043	139	23.8.2011	6 R6-10, SW-kulman liitos	N-sta	Andreas Koivisto
1043	140	23.8.2011	6 R6-10, SW-kulman liitos	E-sta	Andreas Koivisto
1043	141	23.8.2011	3 R3-1 edustan puut (R3-11)	S-sta	Andreas Koivisto
1043	142	23.8.2011	3 R3-1 edustan puut (R3-11)	S-sta	Andreas Koivisto
1043	143	23.8.2011	3L Dokumentointitaso 4	N-sta	Andreas Koivisto

1043	144	23.8.2011	3L Ku3-27	N-sta	Andreas Koivisto
1043	145	25.8.2011	4 Dokumentointitaso 4	S-sta	Andreas Koivisto
1043	146	25.8.2011	4 Dokumentointitaso 4	W-sta	Andreas Koivisto
1043	147	25.8.2011	4 Dokumentointitaso 4	N-sta	Andreas Koivisto
1043	148	25.8.2011	4 Dokumentointitaso 4	W-sta	Andreas Koivisto
1043	149	25.8.2011	6 Työkuva	W-sta	Andreas Koivisto
1043	150	25.8.2011	6 Työkuva	S-sta	Andreas Koivisto
1043	151	25.8.2011	6 Työkuva	W-sta	Andreas Koivisto
1043	152	25.8.2011	7 Dokumentointitaso 2 NW-nurkan kivien välinen	S-sta	Andreas Koivisto
1043	153	25.8.2011	1 puumoskakerros	SE-sta	Andreas Koivisto
1043	154	25.8.2011	2 Sateiden jälkeen	E-sta	Andreas Koivisto
1043	155	26.8.2011	3L S-profiili, kuva 1/3	N-sta	Andreas Koivisto
1043	156	26.8.2011	3L S-profiili, kuva 2/3	N-sta	Andreas Koivisto
1043	157	26.8.2011	3L S-profiili, kuva 3/3	N-sta	Andreas Koivisto
1043	158	26.8.2011	3L W-profiili, kuva 1/3	E-sta	Andreas Koivisto
1043	159	26.8.2011	3L W-profiili, kuva 2/3	E-sta	Andreas Koivisto
1043	160	26.8.2011	3L W-profiili, kuva 3/3	E-sta	Andreas Koivisto
1043	161	26.8.2011	5 Alueen tarkastelua	SW-sta	Andreas Koivisto
1043	162	26.8.2011	5 Dokumentointitaso 3	N-sta	Tuuli Heinonen
1043	163	26.8.2011	5 R5-3	E-sta	Tuuli Heinonen
1043	164	26.8.2011	5 R5-4	E-sta	Tuuli Heinonen
1043	165	26.8.2011	4 Laajennus S, R4-14	W-sta	Reija Hankosaari
1043	166	26.8.2011	1 R1-2 ja R1-3	S-sta	Elina Terävä
1043	167	26.8.2011	1 R1-3	S-sta	Elina Terävä
1043	168	29.8.2011	6 R6-10, päällimmäiset romahtaneet puut	W-sta	Andreas Koivisto
1043	169	30.8.2011	3L Koepisto 1 pohjamaahan	E-sta	Andreas Koivisto
1043	170	30.8.2011	3L Koepisto 2 pohjamaahan	E-sta	Andreas Koivisto
1043	171	30.8.2011	3 Työkuva	N-sta	Andreas Koivisto
1043	172	30.8.2011	6 Työkuva, R6-10	SW-sta	Andreas Koivisto
1043	173	30.8.2011	6 Työkuva, R6-10	W-sta	Andreas Koivisto
1043	174	30.8.2011	Työkuva, löytöjen järjestely Biomajassa		Andreas Koivisto
1043	175	30.8.2011	6 R6-10, välitaso	E-sta	Andreas Koivisto
1043	176	30.8.2011	6 R6-10, välitaso	W-sta	Andreas Koivisto
1043	177	30.8.2011	Taukokuva		Andreas Koivisto
1043	178	30.8.2011	6 Työkuva, R6-10	NE-sta	Andreas Koivisto
1043	179	30.8.2011	6 R6-10:sta löydetyt vuollut kepit		Andreas Koivisto
1043	180	30.8.2011	6 R6-10:sta löydetyt vuollut kepit		Andreas Koivisto
1043	181	30.8.2011	6 R6-10, dokumentointitaso 4B	E-sta	Andreas Koivisto
1043	182	30.8.2011	6 R6-10, dokumentointitaso 4B	E-sta	Andreas Koivisto
1043	183	30.8.2011	6 R6-10, dokumentointitaso 4B	N-sta	Andreas Koivisto
1043	184	30.8.2011	6 R6-10, dokumentointitaso 4B	W-sta	Andreas Koivisto
1043	185	30.8.2011	3 Dokumentointitaso 3	S-sta	Andreas Koivisto
1043	186	30.8.2011	Työkuva, seulontaa		Andreas Koivisto
1043	187	30.8.2011	Työkuva, mittausdokumentointia	W-sta	Andreas Koivisto
1043	188	31.8.2011	3L Työkuva, alueen täyttöä sadepäivänä	W-sta	Andreas Koivisto
1043	189	31.8.2011	3L Työkuva, alueen täyttöä sadepäivänä	SE-sta	Andreas Koivisto
1043	190	1.9.2011	4 Laajennus S, Y4-10	N-sta	Reija Hankosaari
1043	191	1.9.2011	6 R6-10/Y6-16 puuroskataso	S-sta	Tuuli Heinonen
1043	192	1.9.2011	6 R6-10/Y6-16 puuroskataso	W-sta	Tuuli Heinonen
1043	193	1.9.2011	6 R6-10/Y6-16, yksityiskohta oksista	S-sta	Andreas Koivisto

1043	194	1.9.2011	4 W-profiili	E-sta	Reija Hankosaari
1043	195	1.9.2011	6 R6-10/Y6-16, tynnyrinvanteet	S-sta	Tuuli Heinonen
1043	196	2.9.2011	4 Dokumentointitaso 5	W-sta	Andreas Koivisto
1043	197	2.9.2011	4 Dokumentointitaso 5	N-sta	Andreas Koivisto
1043	198	2.9.2011	4 Dokumentointitaso 5	S-sta	Andreas Koivisto
1043	199	2.9.2011	3 R3-1, puita R3-14 kaivetaan esille	S-sta	Andreas Koivisto
1043	200	2.9.2011	6 R6-10/Y6-16, tynnyrinosia	E-sta	Tuuli Heinonen
1043	201	5.9.2011	6 R6-10, pohja	SE-sta	Andreas Koivisto
1043	202	5.9.2011	6 R6-10, pohja	E-sta	Andreas Koivisto
1043	203	5.9.2011	6 R6-10, pohja	NW-sta	Andreas Koivisto
1043	204	5.9.2011	6 R6-10, SE-seinä	NW-sta	Andreas Koivisto
1043	205	5.9.2011	6 R6-10, NE-seinä	SW-sta	Andreas Koivisto
1043	206	5.9.2011	6 R6-10, NW-seinä	SE-sta	Andreas Koivisto
1043	207	5.9.2011	6 R6-10, SW-seinä	NE-sta	Andreas Koivisto
1043	208	5.9.2011	6 R6-10, SE-seinän hirret	NW-sta	Andreas Koivisto
1043	209	5.9.2011	6 R6-10, NW-seinän hirret	SE-sta	Andreas Koivisto
1043	210	5.9.2011	6 R6-10, W-nurkan salvokset	E-sta	Andreas Koivisto
1043	211	5.9.2011	6 R6-10, N-nurkan salvokset	S-sta	Andreas Koivisto
1043	212	5.9.2011	6 R6-10, E-nurkan salvokset	W-sta	Andreas Koivisto
1043	213	5.9.2011	6 R6-10, S-nurkan salvokset	N-sta	Andreas Koivisto
1043	214	6.9.2011	7 Dokumentointitaso 3	S-sta	Andreas Koivisto
1043	215	6.9.2011	6 Dokumentointitaso 6	W-sta	Andreas Koivisto
1043	216	6.9.2011	6 Dokumentointitaso 6	S-sta	Andreas Koivisto
1043	217	6.9.2011	6 Dokumentointitaso 6	E-sta	Andreas Koivisto
1043	218	6.9.2011	5 R5-3	S-sta	Andreas Koivisto
1043	219	6.9.2011	7 Saven alla ollut NE-kulman puu	S-sta	Andreas Koivisto
1043	220	7.9.2011	3 ja 7 Työkuva	S-sta	Andreas Koivisto
1043	221	7.9.2011	3 Dokumentointitaso 4	S-sta	Andreas Koivisto
1043	222	7.9.2011	3 Dokumentointitaso 4	S-sta	Andreas Koivisto
1043	223	7.9.2011	3 Dokumentointitaso 4	N-sta	Andreas Koivisto
1043	224	7.9.2011	3 Dokumentointitaso 4	N-sta	Andreas Koivisto
1043	225	8.9.2011	7 Dokumentointitaso 4	S-sta	Andreas Koivisto
1043	226	9.9.2011	3 Dokumentointitaso 4.5	S-sta	Riikka Väisänen
1043	227	9.9.2011	3 Dokumentointitaso 4.5, puut R3-34	W-sta	Riikka Väisänen
1043	228	9.9.2011	4 Dokumentointitaso 6	S-sta	Reija Hankosaari
1043	229	9.9.2011	4 Dokumentointitaso 6	S-sta	Reija Hankosaari
1043	230	9.9.2011	4 Dokumentointitaso 6, R4-7	W-sta	Reija Hankosaari
1043	231	9.9.2011	4 R4-7 viereinen kuoppa	E-sta	Andreas Koivisto
1043	232	9.9.2011	4 R4-7 viereinen kuoppa	E-sta	Andreas Koivisto
1043	233	9.9.2011	6 R6-10, pohja	N-sta	Andreas Koivisto
1043	234	9.9.2011	6 R6-10, pohja	NE-sta	Andreas Koivisto
1043	235	9.9.2011	6 R6-10, pohja	NE-sta	Andreas Koivisto
1043	236	9.9.2011	6 R6-10, S-nurkan salvokset	N-sta	Andreas Koivisto
1043	237	9.9.2011	6 R6-10, SW-seinä	NE-sta	Andreas Koivisto
1043	238	9.9.2011	6 R6-10, SE-seinä	NW-sta	Andreas Koivisto
1043	239	12.9.2011	3 Dokumentointitaso 4.5	S-sta	Andreas Koivisto
1043	240	12.9.2011	3 Dokumentointitaso 4.5	W-sta	Andreas Koivisto
1043	241	12.9.2011	5 R5-4	E-sta	Andreas Koivisto
1043	242	12.9.2011	4 R4-3, taso 6.5	W-sta	Andreas Koivisto
1043	243	12.9.2011	4 R4-3, taso 6.5	S-sta	Andreas Koivisto
1043	244	12.9.2011	4 R4-3, taso 6.5	S-sta	Andreas Koivisto

1043	245	12.9.2011	4 R4-3, taso 6.5	E-sta	Andreas Koivisto
1043	246	12.9.2011	5 R5-3	S-sta	Andreas Koivisto
1043	247	12.9.2011	5 R5-3	W-sta	Andreas Koivisto
1043	248	12.9.2011	5 R5-4	N-sta	Andreas Koivisto
1043	249	13.9.2011	7 Dokumentointitaso 5	S-sta	Andreas Koivisto
1043	250	13.9.2011	4 Dokumentointitaso 7	W-sta	Andreas Koivisto
1043	251	13.9.2011	4 Dokumentointitaso 7	S-sta	Andreas Koivisto
1043	252	13.9.2011	4 Dokumentointitaso 7	N-sta	Andreas Koivisto
1043	253	13.9.2011	5 R5-4, S-profiili	N-sta	Andreas Koivisto
1043	254	14.9.2011	6 R6-10 W-puoliset puurakenteet	E-sta	Andreas Koivisto
1043	255	14.9.2011	6 R6-10, dendronäytteet otettu	SE-sta	Andreas Koivisto
1043	256	14.9.2011	6 R6-10, dendronäytteet otettu Dokumentointitaso 5.5, saven Y7-13	SE-sta	Andreas Koivisto
1043	257	14.9.2011	7 alla oleva taso	S-sta	Andreas Koivisto
1043	258	14.9.2011	7 Dokumentointitaso 6	S-sta	Andreas Koivisto
1043	259	14.9.2011	4 Rautapadan pohja in situ	N-sta	Andreas Koivisto
1043	260	14.9.2011	3 W-profiili, kuva 1/4	E-sta	Andreas Koivisto
1043	261	14.9.2011	3 W-profiili, kuva 2/4	E-sta	Andreas Koivisto
1043	262	14.9.2011	3 W-profiili, kuva 3/4	E-sta	Andreas Koivisto
1043	263	14.9.2011	3 W-profiili, kuva 4/4	E-sta	Andreas Koivisto
1043	264	14.9.2011	3 Työkuva	N-sta	Andreas Koivisto
1043	265	14.9.2011	7 Työkuva	NE-sta	Andreas Koivisto
1043	266	14.9.2011	7 Työkuva	N-sta	Andreas Koivisto
1043	267	14.9.2011	3 E-profiili, kuva 1/5	W-sta	Andreas Koivisto
1043	268	14.9.2011	3 E-profiili, kuva 1/5	W-sta	Andreas Koivisto
1043	269	14.9.2011	3 E-profiili, kuva 1/5	W-sta	Andreas Koivisto
1043	270	14.9.2011	3 E-profiili, kuva 1/5	W-sta	Andreas Koivisto
1043	271	14.9.2011	3 E-profiili, kuva 1/5	W-sta	Andreas Koivisto
1043	272	14.9.2011	4 Dokumentointitaso 8	W-sta	Andreas Koivisto
1043	273	14.9.2011	4 Dokumentointitaso 8	S-sta	Andreas Koivisto
1043	274	14.9.2011	4 Dokumentointitaso 8	N-sta	Andreas Koivisto
1043	275	14.9.2011	3 Dokumentointitaso 5	S-sta	Andreas Koivisto
1043	276	14.9.2011	3 Dokumentointitaso 5, Ku3-35	S-sta	Andreas Koivisto
1043	277	14.9.2011	3 Dokumentointitaso 5	W-sta	Andreas Koivisto
1043	278	15.9.2011	6 W-profiili (S-osa), kuva 1/4	E-sta	Andreas Koivisto
1043	279	15.9.2011	6 W-profiili (S-osa), kuva 2/4	E-sta	Andreas Koivisto
1043	280	15.9.2011	6 W-profiili (S-osa), kuva 3/4	E-sta	Andreas Koivisto
1043	281	15.9.2011	6 W-profiili (S-osa), kuva 4/4	E-sta	Andreas Koivisto
1043	282	15.9.2011	6 W-profiili (N-osa)	E-sta	Andreas Koivisto
1043	283	15.9.2011	4 Työkuva	NW-sta	Andreas Koivisto
1043	284	15.9.2011	7 Pohjataso	S-sta	Andreas Koivisto
1043	285	15.9.2011	7 N-profiili, kuva 1/2	S-sta	Andreas Koivisto
1043	286	15.9.2011	7 N-profiili, kuva 2/2	S-sta	Andreas Koivisto
1043	287	15.9.2011	7 S-profiili, kuva 1/2	N-sta	Andreas Koivisto
1043	288	15.9.2011	7 S-profiili, kuva 2/2	N-sta	Andreas Koivisto
1043	289	15.9.2011	3 Ku3-35	S-sta	Andreas Koivisto
1043	290	15.9.2011	4 R4-3 pohjalla oleva puu	S-sta	Andreas Koivisto
1043	291	15.9.2011	3 R3-1, S-profiili, kuva 1/3	S-sta	Andreas Koivisto
1043	292	15.9.2011	3 R3-1, S-profiili, kuva 2/3	S-sta	Andreas Koivisto
1043	293	15.9.2011	3 R3-1, S-profiili, kuva 3/3	S-sta	Andreas Koivisto
1043	294	15.9.2011	3 R3-1. S-profiili kokonaan	S-sta	Andreas Koivisto

1043	295	15.9.2011	4 Dokumentointitaso 9	W-sta	Andreas Koivisto
1043	296	15.9.2011	4 Dokumentointitaso 9	S-sta	Andreas Koivisto
1043	297	15.9.2011	4 R4-3, pohja	S-sta	Andreas Koivisto
1043	298	15.9.2011	4 R4-3, pohja	N-sta	Andreas Koivisto
1043	299	15.9.2011	6 E-osa, S-profiili	N-sta	Andreas Koivisto
1043	300	15.9.2011	3 Ku3-35, viimeinen kaivettu taso	S-sta	Andreas Koivisto
1043	301	15.9.2011	3 Ku3-35, W-profiili	E-sta	Andreas Koivisto
1043	302	15.9.2011	3 Ku3-35, N-profiili	S-sta	Andreas Koivisto
1043	303	15.9.2011	4 W-profiili	E-sta	Andreas Koivisto
1043	304	15.9.2011	4 N-profiili, kuva 1/3	S-sta	Andreas Koivisto
1043	305	15.9.2011	4 N-profiili, kuva 2/3	S-sta	Andreas Koivisto
1043	306	15.9.2011	4 N-profiili, kuva 3/3	S-sta	Andreas Koivisto
1043	307	15.9.2011	3 Työkuva, dokumentointia	S-sta	Andreas Koivisto
1043	308	15.9.2011	7 Työkuva, dokumentointia	NW-sta	Andreas Koivisto
1043	309	15.9.2011	4 Työkuva, dokumentointia	SW-sta	Andreas Koivisto
1043	310	15.9.2011	7 Työkuva, dokumentointia	E-sta	Andreas Koivisto
1043	311	15.9.2011	4 R4-3, pohja	N-sta	Andreas Koivisto
1043	312	16.9.2011	4 R4-3, N-sisäseinä	S-sta	Andreas Koivisto
1043	313	16.9.2011	4 R4-3, W-sisäseinä	E-sta	Andreas Koivisto
1043	314	16.9.2011	4 R4-3, S-sisäseinä	N-sta	Andreas Koivisto
1043	315	16.9.2011	4 R4-3, E-sisäseinä	W-sta	Andreas Koivisto
1043	316	16.9.2011	4 Peitetty	W-sta	Andreas Koivisto
1043	317	16.9.2011	3 Peitetty	S-sta	Andreas Koivisto
1043	318	16.9.2011	7 Täytetty	SE-sta	Andreas Koivisto
1043	319	16.9.2011	6 Peitetty	NW-sta	Andreas Koivisto
1043	320	16.9.2011	6 Peitetty	NE-sta	Andreas Koivisto
1043	321	27.10.2011	Yleiskuva, Lillas kumpare	W-sta	Andreas Koivisto
1043	322	27.10.2011	Yleiskuva, Lillas kumpare Vantaan maatalousmuseo ja Övre Nybacka kuvattuna Lillasista	W-sta	Andreas Koivisto
1043	323	27.10.2011	Yleiskuva, Lillas kumpare	NE-sta	Andreas Koivisto
1043	324	27.10.2011	Yleiskuva, Lillas kumpare	NW-sta	Andreas Koivisto
1043	325	27.10.2011	Yleiskuva, Lillas kumpare	N-sta	Andreas Koivisto
1043	326	27.10.2011	Yleiskuva, Lillas kumpare	NE-sta	Andreas Koivisto
1043	327	27.10.2011	Yleiskuva, Lillas kumpare	NE-sta	Andreas Koivisto
1043	328	27.10.2011	Yleiskuva, Lillas kumpare	E-sta	Andreas Koivisto
1043	329	27.10.2011	Yleiskuva, Lillas kumpare	E-sta	Andreas Koivisto
1043	330	27.10.2011	Yleiskuva, Lillas kumpare	SE-sta	Andreas Koivisto
1043	331	27.10.2011	Lillas, kivirakenne C Smedsin ja Gussin tonttimaat kuvattuna Lillasista	SE-sta	Andreas Koivisto
1043	332	27.10.2011	Lillas, kivirakenne B	S-sta	Andreas Koivisto
1043	333	27.10.2011	Lillas, kivirakenne B	SW-sta	Andreas Koivisto
1043	334	27.10.2011	Lillas, kivirakenne B	SE-sta	Andreas Koivisto
1043	335	27.10.2011	Lillas, kivirakenne A Skarvbackan kumpare kuvattuna Lillasista	S-sta	Andreas Koivisto
1043	336	27.10.2011	Lillasista	E-sta	Andreas Koivisto

Vantaa Mårtensby (Martinkylä) Lillas 2011
A. Koivisto

Yhteysluettelo

Alue 1

Y1-0	Hiekansekainen savi (pintamaa)
Y1-1	Savi
R1-2	Kivirakenne
R1-3	Kivirakenne

Alue 2

Y2-0	Hiekansekainen savi (pintamaa)
Y2-1	Savi

Alue 3

Y3-0	Hiekan- ja savensekainen multa (pintamaa)
R3-1	Kivirakenne (uunin perustus)
Y3-2	Savensekainen hiekka
Y3-3	Tiilimurskan- ja savensekainen hiekka
Y3-4	Saven- ja siltinsekainen hiekka
Ku3-5	Kuoppa
Y3-6	Sorasekainen hiekka
Y3-7	Savensekainen hiekka
Y3-8	Saven- ja siltinsekainen hiekka
R3-9	Kivirakenne
Ku3-10	Kuoppa
R3-11	Puurakenne (lattia)
Ku3-12	Kuoppa
Y3-13	Savensekainen hiekka
R3-14	Puurakenne (lattia)
Y3-15	Siltin- ja savensekainen hiekka
Y3-16	Nokinen siltinsekainen hiekka
Y3-17	Kellertävä siltti (pohjamaa)
K3-18	Savensekainen hiekka
Y3-19	Karkea hiekka
Y3-20	Tiilimurskansekainen savi
Y3-21	Savensekainen hiekka
Y3-22	Siltin- ja savensekainen hiekka
Y3-23	Saven- ja siltinsekainen hiekka
Y3-24	Kellertävä siltti (pohjamaa)
Y3-25	Siltinsekainen hiekka
Ku3-26	Kuoppa
Ku3-27	Kuoppa
Y3-28	Saven- ja siltinsekainen hiekka
Y3-29	Hiekansekainen siltti
R3-30	Kivirakenne (seinän perustus)
Ku3-31	Kuoppa

Y3-32(A-C)	Hiekan- ja savensekainen siltti
Y3-33	Hiekan- ja siltinsekainen savi
R3-34	Puurakenne (lattia)
Ku3-35	Kuoppa
Y3-36	Karkeahko hiekka (palanut)
Y3-37	Savensekainen siltti
Y3-38	Siltti
Y3-39	Nokinen siltinsekainen hiekka

Alue 4

Y4-0	Hiekansekainen multa (pintamulta)
R4-1	Kivirakenne
Y4-2	Mullansekainen hiekka
Y4-3	Kivirakenne
Y4-4	Orgaanisen aineksen sekainen hiekka
Y4-5	Mullan- ja orgaanisen aineksen sekainen hiekka
Y4-6	Hiekansekainen siltti
R4-7	Kivirakenne
Y4-8	Hiesun- ja siltinsekainen hiekka
Y4-9	Hiekka
Y4-10	Hiekansekainen siltti
Y4-11	Siltin- ja savensekainen hiekka
Y4-12	Savensekainen siltti
Y4-13	Siltinsekainen hiekka
R4-14	Kivirakenne
Y4-15	Mullansekainen hiekka
Y4-16	Orgaanisen aineksen sekainen hiekka
Y4-17	Savensekainen hiekka
Y4-18	Savensekainen hiekka
Y4-19	Mullansekainen hiekka
Y4-20	Savensekainen hiekka
Y4-21	Siltinsekainen savi
Y4-22	Hiekka
Y4-23	Siltinsekainen hiekka
Y4-24	Savensekainen siltti
Y4-25	Hiekka
Y4-26	Savensekainen siltti
Y4-27	Siltinsekainen savi

Alue 5

Y5-0	Hiekan- ja savensekainen siltti
Y5-1	Savi
Y5-2	Siltinsekainen savi
R5-3	Kivirakenne
R5-4	Kivirakenne
Ku5-5	Kuoppa
Y5-6	Hiesunsekainen savi
Y5-7	Savi
Y5-8	Savi
Y5-9	Savi

Y5-10 Savi
Y5-11 Savi
Ku5-12 Kuoppa

Alue 6

Y6-0 Mullan- ja savensekainen hiekka
Y6-1 Savensekainen hiekka
Y6-2 Siltinsekainen hiekka
Y6-3 Hiekan- ja hiesunsekainen savi
Y6-4 Hiekka
Y6-5 Hiekka
Y6-6 Savensekainen siltti
Ku6-7 Kuoppa
Y6-8 Hiekka
R6-9 Kivirakenne
R6-10 Puurakenne
Y6-11 Hiekkansekainen siltti
Y6-12 Siltinsekainen hiekka
Y6-13 Hiilen- ja noensekainen hiekka
Y6-14 Hiekan- ja siltinsekainen savi
Ku6-15 Kuoppa
Y6-16 Orgaanisen aineksen sekainen hiekka
Y6-17 Siltinsekainen hiekka
Y6-18 Hiekka
Y6-19 Siltin- ja hiilensekainen hiekka
Ku6-20 Kuoppa
Y6-21 Siltinsekainen hiekka
Y6-22 Savi
R6-23 Kivirakenne
Y6-24 Orgaanisen aineksen sekainen hiekka
R6-25 Puurakenne

Alue 7

Y7-0 Mullan- ja savensekainen hiekka (pintamaa)
Y7-1 Saven- ja mullansekainen hiekka
Y7-2 Savensekainen hiekka
Y7-3 Saven- ja siltinsekainen hiekka
R7-4A Kivirakenne (seinän perustus)
R7-4B Kivirakenne (seinän perustus)
Y7-5 Noen- ja savensekainen hiekka
Y7-6 Siltin- ja savensekainen hiekka
Y7-7 Savi
Y7-8 Nokinen savensekainen hiekka
Y7-9 Laastinsekainen hiekka
R7-10 Kivirakenne (seinän perustus)
Y7-11 Nokinen saven- ja hiekkansekainen siltti
Y7-12 Saven- ja siltinsekainen hiekka
Y7-13 Savi
Y7-14 Siltti (pohjamaa)

Vantaa Mårtensby (Martinkylä) Lillas 2011

Yksikkökuvaukset, Alue 1

Liite 4A

N:o 1-0

X= 86696,00 - 86699,00

Laajuus m: Koko alue (9 m²)

Koostumus:

Päämaalaji: Savi

Muu sekoite: K.hiekka, hiesu

Stratigrafia:

Yläpuolella: -

Alapuolella: Y1-1

Yksikön rajat: Selkeä

Kuvaus ja tulkinta:

Moderni kyntökerros. Irtonaista hiekkansekaista kuivaa savea.

Löydöt: KM2011018: 139-144, 2052

Tyyppi: Kerros

Z= 25,69 m mpy (pinta)

Kaivaustapa: Lapio

Pääsekoite: H.hiekka

Liittyy rakenteeseen: -

Sama kuin: -

N:o 1-1

X= 86696,00 - 86699,00

Laajuus m: Koko alue (9 m²)

Koostumus:

Päämaalaji: Savi

Muu sekoite: Tiili/ tiilen palat, puulastu

Stratigrafia:

Yläpuolella: Y1-0

Alapuolella: -

Yksikön rajat: Melko epäselvä

Kuvaus ja tulkinta:

Tiivis ja tahmea savi, joka saattaa todellisuudessa olla useita yksiköitä, joita ei säiden vaihtelun vuoksi voinut erottaa toisistaan.

Löydöt: KM2011018: 145-148, 1726

Tyyppi: Kerros

Z= 25,45 - 25,65 m mpy (pint)

Kaivaustapa: Lapio

Pääsekoite:

Liittyy rakenteeseen: R1-2, R1-3

Sama kuin: -

Vantaa Mårtensby (Martinkylä) Lillas 2011

Yksikkökuvaukset, Alue 2

Liite 4B

N:o Y2-0

Tyyppi: Kerros

X= 86689,00 - 86691,00

Y= 49020,00 - 49024,00

Z= 25,27 m mpy (pinta)

Laajuus m: Koko alue (8 m²)

Paksuus cm: 5 - 10

Kaivaustapa: Lapio

Koostumus:

Päämaalaji: Savi

Pääsekoite:

Muu sekoite: Hiekka, hiesu

Stratigrafia:

Yläpuolella: -

Liittyy rakenteeseen: -

Alapuolella: 2-1

Sama kuin: -

Yksikön rajat: Selvät

Kuvaus ja tulkinta:

Moderni kyntökerros. Irtonaista hiekkansekaista kuivaa savea.

Löydöt: KM2011018: 149-153

N:o Y2-1

Tyyppi: Kerros

X= 86689,00 - 86691,00

Y= 49020,00 - 49024,00

Z= 25,00 - 25,10 m mpy (pint)

Laajuus m: Koko alue (8 m²)

Paksuus cm: -

Kaivaustapa: Lapio

Koostumus:

Päämaalaji: Savi

Pääsekoite:

Muu sekoite: Hiekka, hiesu

Stratigrafia:

Yläpuolella: 2-0

Liittyy rakenteeseen: -

Alapuolella: -

Sama kuin: -

Yksikön rajat: Epäselvät: mahdollisia eri savia vaikea erottaa toisistaan

Kuvaus ja tulkinta:

Tiivis ja tahmea savi, joka saattaa todellisuudessa olla useita yksiköitä, joita ei säiden vaihtelun vuoksi voinut erottaa toisistaan.

Löydöt: KM2011018: 154

Vantaa Mårtensby (Martinkylä) Lillas 2011

Yksikkökuvaukset, Alueet 3 ja 3 Laajennus

Liite 4C

N:o 3-0 **Tyyppi:** Hiekan- ja savensekainen multa

X= 86706-86723 **Y=** 49040-49047 **Z=** 25.22-27.24

Laajuus m: Koko alue 55.15 m² **Paksuus cm:** 5-15 **Kaivaustapa:** Lasta ja lapio

Koostumus:

Päämaalaji: Multa **Pääsekoite:** H.hiekka

Muu sekoite: Savi, palanut savi, tiilimurska, tiilen palat

Stratigrafia:

Yläpuolella: - **Liittyy rakenteeseen:**

Alapuolella: Y3-2, Y3-3, Y3-7 **Sama kuin:**

Yksikön rajat: Yksikön raja oli liukuva sekä Y3-2, Y3-3 että Y3-7 kanssa.

Kuvaus ja tulkinta:

Yksikkö oli irtonainen, kuiva ja väriltään tummanruskea. Ainesosat olivat jakautuneet tasaisesti. Yksikkö oli luonnollinen pintamulta. Paikoitellen myyrien kaivamat kolot olivat saaneet pintamaan todella irtonaiseksi ja jatkumaan syvällekin. Yksikössä oli myös maatuneita juuria. Varsinkin kivirakenteen R3-1 kohdalla pintamaassa oli paljon tiilimurskaa ja tiilenpaloja.

Löydöt: KM2011018:155-249, 1549-1553, 2053-2060, 2190-2197

N:o 3-02 **Tyyppi:** Savensekainen hiekka

X= 86706-86717.42 **Y=** 49040-49047 **Z=** 26.08-27.00

Laajuus m: 15.17 m² **Paksuus cm:** 10-25 **Kaivaustapa:** Lasta ja lapio

Koostumus:

Päämaalaji: H.hiekka **Pääsekoite:** Savi

Muu sekoite: Tiilimurska, tiilen palat, laasti

Stratigrafia:

Yläpuolella: Y3-0 **Liittyy rakenteeseen:**

Alapuolella: Y3-4, Y3-18, Ku3-5 **Sama kuin:**

Yksikön rajat: Yksikön raja oli liukuva Y3-0 kanssa, ja selvä Y3-4 ja Y3-18 kanssa.

Kuvaus ja tulkinta:

Yksikkö oli irtonainen, kuiva ja väriltään vaaleanruskea. Ainesosat olivat jakautuneet tasaisesti. Yksikkö oli rakenteeseen R3-1 liittyvä (kulttuuri?)kerros, joka ei kuitenkaan sisältänyt rakenteeseen liittyvää purkujätettä samalla tavalla kuin Y3-3.

Löydöt: KM2011018:250-320, 1586-1587, 2061-2064, 2198-2200

N:o 3-03 **Tyyppi:** Tiilimurskan- ja savensekainen hiekk

X= 86709.03-86712.29

Y= 49043.00-49046.16

Z= 26.60-27.08

Laajuus m: 9.16 m²

Paksuus cm: 10-30

Kaivaustapa: Lasta

Koostumus:

Päämaalaji: H.hiekka

Pääsekoite: Tiilimurska

Muu sekoite: Savi, palanut savi, tiilen palat, laasti

Stratigrafia:

Yläpuolella: Y3-0

Liittyy rakenteeseen: R3-1

Alapuolella: Y3-6, Y3-4, Y3-18

Sama kuin:

Yksikön rajat: Yksikön raja oli liukuva Y3-0 ja Y3-6 kanssa, ja selvä Y3-4 ja Y3-18 kanssa.

Kuvaus ja tulkinta:

Yksikkö oli irtonainen, kuiva ja väriltään tummanruskea. Ainesosat olivat jakautuneet tasaisesti. Yksikkö oli rakenteeseen R3-1 liittyvä purkumateriaalia runsaasti sisältävä kerros (mm. tiiltä, laastia, palanutta savea). Yksikössä o rakenteen R3-1:n pohjoispuolella, lähellä Y3-18 rajaa, maatumutta puuta, joka saatiin dokumentoitua vain valokuvaamalla (ruudusta 86711/49043). Löytömateriaalin perusteella yksikkö ajoittunee 1700-1800-luvuille.

Löydöt: KM2011018:321-337, 1554, 1588-1589, 2065, 2201-2202

N:o 3-04 **Tyyppi:** Saven- ja siltinsekainen hiekka

X= 86706-86710

Y= 49043-49047

Z= 26.40-26.64

Laajuus m: 9.86 m²

Paksuus cm: 10-30

Kaivaustapa: Lasta

Koostumus:

Päämaalaji: H.hiekka

Pääsekoite: Savi

Muu sekoite: Siltti, tiilimurska, tiilen palat, puusilppu

Stratigrafia:

Yläpuolella: Y3-2

Liittyy rakenteeseen: R3-11

Alapuolella: Y3-15, Y3-16, Y3-17

Sama kuin: Y3-18 (ainakin osittain?), Y3-21?

Yksikön rajat: Yksikön raja oli selvä Y3-2, Y3-16 ja Y3-17 kanssa, mutta liukuva Y3-15 kanssa.

Kuvaus ja tulkinta:

Yksikkö oli irtonainen, kuiva, rakeinen ja väriltään vaaleanharmahtavan ruskea. Ainesosat olivat jakautuneet epätasaisesti. Yksikössä oli erillinen savilinssi puurakenteen R3-11 päällä. Paikoitellen yksikkö oli soraisempaa ja tiilimurskan sekaisempaa lähempänä kivrakennetta R3-1. Yksikössä oli paljon puusilppua, jotka todennäköisesti olivat R3-11 jäänteitä, mutta niin huonokuntoisia, että niitä ei saatu dokumentoitua. Yksikön olisi voinut jakaa R3-11 perusteella kahteen osaan (A ja B), koska rakenteen ylä- ja alapuoli kaivettiin erillisinä, mutta varsinaisesti yksikössä ei ollut eroa osien välillä. Löytöjen perusteella yksikkö ajoittuu 1700-luvulle.

Löydöt: KM2011018:338-415, 1590-1596, 1727-1738, 2066, 2203-2209

N:o 3-05

Tyyppi: Kuoppa

X= 86708.54-86709.17

Y= 49044.96-49045.40

Z= 26.58-26.79

Laajuus m: 0.60 x 0.40 m

Paksuus cm: 20

Kaivaustapa: Lasta

Koostumus:

Päämaalaji:

Pääsekoite:

Muu sekoite:

Stratigrafia:

Yläpuolella: Y3-2

Liittyy rakenteeseen:

Alapuolella: Y3-4

Sama kuin:

Yksikön rajat:

Kuvaus ja tulkinta:

Matalahko, soikea kuoppa, joka oli täyttynyt savensekaisella hiekalla Y3-2. Kaivanto leikkasi saven- ja siltinsekaista hiekkaa Y3-4. Kuopan pohjalla oli maatumutta puuta. Kuoppa tuli kiinni aivan R3-1:n kiviin.

Löydöt: KM2011018:278

N:o 3-06

Tyyppi: Soransekainen hiekka

X= 86709.29-86711.95

Y= 49045.06-49046.04

Z= 26.54-26.75

Laajuus m: 1.49 m²

Paksuus cm: 5-15

Kaivaustapa: Lasta

Koostumus:

Päämaalaji: H.hiekka ja k.hiekka

Pääsekoite: Sora

Muu sekoite: Siltti, tiilimurska, tiilen palat, hiili, noki

Stratigrafia:

Yläpuolella: Y3-3

Liittyy rakenteeseen: R3-1

Alapuolella: Y3-18

Sama kuin:

Yksikön rajat: Yksikön raja oli liukuva Y3-3 kanssa ja selvä Y3-18 kanssa.

Kuvaus ja tulkinta:

Yksikkö oli irtonainen, kuiva ja väriltään vaaleanharmaa, paikoitellen kellertävä. Ainesosat olivat jakautuneet epätasaisesti. Yksikkö oli täyttö- tai rakentamiskerros, aivan kivirakenteen R3-1 suurimmista kivistä koostuvan reunan ulkopuolella. Yksikkö ei jatkunut R3-1:n sisäpuolelle. Yksikkö oli paikoitellen hyvinkin nokista rakenteen läheisyydessä. Yksikkö ajoittuu 1700-luvulle siitä löytyneen rahan (v. 1725) sekä muun löytömaterialinsa perusteella.

Löydöt: KM2011018:416-427, 1597, 1739-1741

N:o 3-07 **Tyyppi:** Savensekainen hiekka

X= 86717.01-86723

Y= 49040-49046

Z= 25.10-26.10

Laajuus m: 31.15 m²

Paksuus cm: 10-30

Kaivaustapa: Lasta

Koostumus:

Päämaalaji: H.hiekka

Pääsekoite: Savi

Muu sekoite: Tiilimurska, tiilen palat, noki, hiili

Stratigrafia:

Yläpuolella: Y3-0

Liittyy rakenteeseen: R3-9

Alapuolella: Y3-8, Ku3-10, Y3-13

Sama kuin:

Yksikön rajat: Yksikön rajat olivat liukuvat Y3-0 kanssa ja selvät Y3-8 ja Y3-13 kanssa.

Kuvaus ja tulkinta:

Yksikkö oli tahmea, kostea ja väriltään tummanruskea, paikoitellen jopa musta. Ainesosat olivat jakautuneet tasaisesti. Yksikkö oli kulttuurikerros, joka oli hyvin sekoittunutta löytöjensä perusteella: yksiköstä oli löytöjä kivikauden keramiikasta keskiaikaiseen rahaan ja moderniin hehkulamppuun ja muovikampaan. Yksikkö oli selvästi nokisempaa romahtaneiden kivien (R3-9) kohdalla.

Löydöt: KM2011018:428-549, 1555-1559, 1583-1584, 1598-1602, 1742-1773, 2067-2084, 2210-2233

N:o 3-08 **Tyyppi:** Saven- ja siltinsekainen hiekka

X= 86714-86723

Y= 49040-49046

Z= 25.00-25.90

Laajuus m: 31.28 m²

Paksuus cm: 10-20

Kaivaustapa: Lasta ja lapio

Koostumus:

Päämaalaji: H.hiekka

Pääsekoite: Savi

Muu sekoite: Siltti

Stratigrafia:

Yläpuolella: Y3-7, Y3-13

Liittyy rakenteeseen:

Alapuolella: Y3-23, Y3-24

Sama kuin:

Yksikön rajat: Yksikön rajat olivat selvät Y3-7, Y3-22, Y3-23 ja Y3-24, ja liukuva Y3-13 kanssa.

Kuvaus ja tulkinta:

Yksikkö oli tiivis, kuiva ja väriltään vaaleakellertävän harmaa eteläosassa ja tummemmanruskean laikukas pohjoisempaan. Ainesosat olivat jakautuneet tasaisesti. Yksikössä oli 2 kpl savilinssejä aivan alueen N-osassa. Aivan R. 9:n vieressä oli paikoitellen säilynyt maatonututta NW-SE-suuntaista puuta. Yksikkö oli kulttuurikerros, johon ei liittynyt rakenteita. Yksikkö saattoi olla vielä sekoittunut. Itäpuolelle tehdyn laajennuksen kohdalla yksikkö oli osittain irtomaisempaa ja sisälsi enemmän vaaleampaa hiekkaa linsseinä yksikön seassa. Löytöjen perusteella yksikkö ajoittuisi 1500-1600-luvuille.

Löydöt: KM2011018:550-622, 1560, 1604-1616, 1774-1804, 2085-2100, 2234-2243

N:o 3-10

Tyyppi: Kuoppa

X= 86718-86718.94

Y= 49040.56-49041.59

Z= 25.35-25.80

Laajuus m: 1.0 x 1.2 m

Paksuus cm: 45

Kaivaustapa: Lasta

Koostumus:

Päämaalaji:

Pääsekoite:

Muu sekoite:

Stratigrafia:

Yläpuolella: Y3-7, R3-9

Liittyy rakenteeseen:

Alapuolella: Y3-22

Sama kuin:

Yksikön rajat:

Kuvaus ja tulkinta:

Tasossa kuoppa oli muodoltaan soikeahko, ja se jatkui S-profiiliin. Profiilissa kuoppa oli U-muotoinen. Kuoppa tuli esille heti R3-9 kivien alta, ja sen täytöstä päällimmäiset noin 10 cm oli savensekaista hiekkaa (Y3-7), jonka jälkeen kuopan täyttö oli käytännössä tiilimurskaa, laastia ja palanutta savea. Kuopassa oli myös tiiliä ja tiilenpaloja, mutta ne eivät muodostaneet mitään rakennetta. Osassa tiilistä oli näkyvissä jäänteitä kalkkivilaastista, muutamissa oli savea kiinni. Kuoppaan oli selvästi laitettu purkujätettä, mahdollisesti puretusta savupiipusta (kalkkivilaasti yleistä niissä) ja/tai uunista (savipintaiset tiilet). Palanutta savea oli lähinnä vain kuopan länsilaidalla, muualla tiilien lisäksi oli paljon laastia.

Löydöt: KM2011018:434, 492-493

N:o 3-12

Tyyppi: Kuoppa

X= 86708.58-86708.84

Y= 49045.79-49046.01

Z= 26.38-26.47

Laajuus m: 0.20 x 0.30 m

Paksuus cm: 5-10

Kaivaustapa: Lasta

Koostumus:

Päämaalaji:

Pääsekoite:

Muu sekoite:

Stratigrafia:

Yläpuolella: Y3-4, R3-11

Liittyy rakenteeseen: R3-11

Alapuolella: Y3-15

Sama kuin:

Yksikön rajat:

Kuvaus ja tulkinta:

Pyöreähkö kuoppa, joka oli täyttynyt saven- ja siltinsekaisella hiekalla Y3-4. Kuoppa oli aivan puurakenteen R3-11 (lattia) alla. Kuopassa oli myös tiilimurskaa ja eläinten luuta. Kuopasta löytyi myös kivikautinen taltta. Kuoppa oli kaivettu varta vasten taltan piiloittamista varten? Yksikön Y3-4 löytöjen perusteella kuoppa ajoittuisi 1700-luvulle.

Löydöt: KM2011018:406

N:o 3-13

Tyyppi: Savensekainen hiekka

X= 86718.00-86720.25

Y= 49040.00-49042.89

Z= 25.40-25.84

Laajuus m: 3.85 m²

Paksuus cm: 10-40

Kaivaustapa: Lasta, seulottu

Koostumus:

Päämaalaji: H.hiekka

Pääsekoite: Savi

Muu sekoite: Tiilimurska, laasti, noki

Stratigrafia:

Yläpuolella: Y3-7

Liittyy rakenteeseen: Ku3-10

Alapuolella: Y3-8, Y3-22, Y3-24, Y3-25

Sama kuin:

Yksikön rajat: Yksikön raja oli liukuva Y3-8 ja Y3-25, ja selvä Y3-7, Y3-22 ja Y3-24 kanssa.

Kuvaus ja tulkinta:

Yksikkö oli tiivis, tahmea ja väriltään harmahtavan tummanruskea. Ainesosat olivat jakautuneet tasaisesti. Yksikön pohja vaaleni liukuvasti samankaltaiseksi Y3-8:n kanssa, joten se on osittain saatettu kaivaa pois Y3-8:na. Raja näiden kahden yksikön välillä ei ole selvä tai yksiselitteinen. Yksikkö oli kulttuurikerros kuopan Ku3-10 kohdalla ja ympärillä.

Löydöt: KM2011018:623-629,1617-1618, 1805-1809, 2101-2103, 2244

N:o 3-15

Tyyppi: Siltin- ja savensekainen hiekka

X= 86707-86710

Y= 49043-49047

Z= 25.30-25.60

Laajuus m: 6.84 m²

Paksuus cm: 2-20

Kaivaustapa: Lasta, seulottu

Koostumus:

Päämaalaji: H.hiekka

Pääsekoite: Siltti

Muu sekoite: Savi, tiilimurska, puusilppu

Stratigrafia:

Yläpuolella: Y3-4

Liittyy rakenteeseen: R3-14

Alapuolella: Y3-17, Y3-32A

Sama kuin:

Yksikön rajat: Yksikön raja oli selvä Y3-32 kanssa ja liukuva Y3-4 kanssa.

Kuvaus ja tulkinta:

Yksikkö oli irtonainen, kuiva ja väriltään tumma harmahtavan ruskea. Ainesosat olivat jakaantuneet tasaisesti. Yksikössä oli vaaleamman laastinsekaisen hiekan linssi puurakenteen R3-14 paremmin säilyneiden W-E-suuntaisten puiden päällä. Yksikkö oli kulttuurikerros, joka liittyi puurakenteeseen R3-14 (lattia). Yksikössä oli myös paljon puusilppua, joka todennäköisesti oli osa R3-14, mutta niin huonokuntoista, ettei sitä saatu kunnolla esille. Yksikkö ajoittuisi rahan ja muiden löytöjen perusteella 1600-luvulle.

Löydöt: KM2011018:630-653, 1810-1818, 2245-2247

N:o 3-16

X= 86707.00-86707.98

Laajuus m: 1.43 m²

Koostumus:

Päämaalaji: H.hiekka

Muu sekoite: Hiili, noki

Stratigrafia:

Yläpuolella: Y3-4

Alapuolella: Y3-32

Yksikön rajat: Yksikön rajat olivat selvät Y3-4 ja Y3-32 kanssa.

Kuvaus ja tulkinta:

Yksikkö oli tiivis, kuiva, väriltään tummanharmaa ja nokinen. Ainesosat olivat jakautuneet tasaisesti. Yksikkö oli kuopan Ku3-31 täyttö. Yksikössä ja kuopassa oli yksi W-E-suuntainen hiiltynyt puun katkelma, ja yksikössä oli muutenkin hiiltynyttä puusilppua. Säilynyt puu oli pienten kivien päällä. Kuopan täyttö koostui siis myös pienistä kivistä.

Löydöt: KM2011018:654-660, 1819-1821

Tyyppi: Nokinen siltinsekainen hiekka

Z= 26.24-26.45

Kaivaustapa: Lasta, seulottu

Pääsekoite: Siltti

Liittyy rakenteeseen: Ku3-31

Sama kuin:

N:o 3-17

X= 86706-86710

Laajuus m: 4.95 m²

Koostumus:

Päämaalaji: Siltti

Muu sekoite:

Stratigrafia:

Yläpuolella: Y3-15

Alapuolella:

Yksikön rajat: Yksikön raja oli selvä Y3-15 kanssa.

Kuvaus ja tulkinta:

Yksikkö oli tiivis ja väriltään kellertävän ruskea. Ainesosat olivat jakautuneet tasaisesti. Yksikkö tulkittiin luonnolliseksi kerrokseksi, pohjasiltiksi.

Löydöt: -

Tyyppi: Kellertävä siltti

Z= -26.56

Kaivaustapa: Ei kaivettu

Pääsekoite: Savi

Liittyy rakenteeseen:

Sama kuin:

N:o 3-18

Tyyppi: Savensekainen hiekka

X= 86709.55-86713.00

Y= 49043-49046

Z= 26.35-26.70

Laajuus m: 3.02 m²

Paksuus cm: 10-25

Kaivaustapa: Lasta, seulottu

Koostumus:

Päämaalaji: H.hiekka

Pääsekoite: Savi

Muu sekoite: Siltti, hiili, noki

Stratigrafia:

Yläpuolella: Y3-2, Y3-6

Liittyy rakenteeseen:

Alapuolella: Y3-33

Sama kuin:

Yksikön rajat: Yksikön rajat olivat selvät Y3-2, Y3-6 ja Y3-33 kanssa.

Kuvaus ja tulkinta:

Yksikkö oli tiivis, tahmea ja väriltään tummanruskea. Ainesosat olivat jakautuneet tasaisesti. Yksikkö tulkittiin kulttuurikerrokseksi, ja se voi osittain olla sama kuin Y3-4, kivirakenteen R3-1:n eteläpuolella. Rakenteen R3-1 itäpuolella yksikössä oli nokinen hiililäikkä.

Löydöt: KM2011018:661-674, 1822-1825, 2248-2249

N:o 3-19

Tyyppi: Karkea hiekka

X= 86708.46-86711.59

Y= 49043.00-49045.40

Z= 26.50-27.00

Laajuus m: 6.42 m²

Paksuus cm: 20-30

Kaivaustapa: Lasta

Koostumus:

Päämaalaji: K.hiekka

Pääsekoite: H.hiekka

Muu sekoite: Savi, tiilimurska

Stratigrafia:

Yläpuolella: Y3-3

Liittyy rakenteeseen: R3-1

Alapuolella: Y3-21

Sama kuin:

Yksikön rajat: Yksikön raja oli selvä Y3-3 ja liukuva Y3-21 kanssa.

Kuvaus ja tulkinta:

Yksikkö oli irtonainen, kuiva ja väriltään tummanruskea. Ainesosat olivat jakautuneet tasaisesti. Yksikkö oli kivirakenteeseen R3-1 liittyvä rakentamiskerros. Sitä oli rakenteen kivien väleissä. Yksikkö ajoittuu uunirakenteen R 1 avulla 1700-luvulle.

Löydöt: KM2011018:675-688, 1619-1621, 1826-1834, 2104, 2250-2251

N:o 3-20 **Tyyppi:** Tiilimurskankainen savi

X= 86710.99-86711.84 **Y=** 49043.00-49044.76 **Z=** 26.58-26.94

Laajuus m: 1.10 m² **Paksuus cm:** 20-30 **Kaivaustapa:** Lasta

Koostumus:

Päämaalaji: Savi

Pääsekoite: Tiilimurska

Muu sekoite: Tiilen palat, hieno hiekka

Stratigrafia:

Yläpuolella: Y3-3

Liittyy rakenteeseen: R3-1

Alapuolella: Y3-18, Y3-21

Sama kuin:

Yksikön rajat: Yksikön raja oli selvä Y3-3, Y3-18 ja Y3-21 kanssa sekä liukuva Y3-19 kanssa.

Kuvaus ja tulkinta:

Yksikkö oli tiivis, kova ja punertavanruskea. Ainesosat olivat jakautuneet tasaisesti. Yksikkö oli rakenteen R3-1 tiiliseinään liittyvä rakentamiskerros: tiilet olivat upotettuna siihen. Ajoitus on kivirakenteen mukaan 1700-luvulla.

Löydöt: KM2011018:689-690, 1835

N:o 3-21 **Tyyppi:** Savensekainen hiekka

X= 86709.33-86710.35 **Y=** 49044.98-49045.72 **Z=** -26.70

Laajuus m: - **Paksuus cm:** - **Kaivaustapa:** Ei kaivettu

Koostumus:

Päämaalaji: H.hiekka

Pääsekoite: Savi

Muu sekoite: Siltti, noki

Stratigrafia:

Yläpuolella: Y3-19, Y-20

Liittyy rakenteeseen: R3-1

Alapuolella:

Sama kuin: Y3-4?

Yksikön rajat: Yksikön raja oli liukuva Y3-19 kanssa.

Kuvaus ja tulkinta:

Yksikkö oli tahmea, irtonainen ja väriltään tumman ruskea, paikoitellen jopa musta. Ainesosat olivat jakautuneet tasaisesti. Yksikkö oli kivirakenteen R3-1 alla ollut kulttuurikerros, joka mahdollisesti on sama kuin Y3-4. Yksikköä hieman kaivettiin ensimmäisen koeajan kohdalta pois Y3-6:na.

Löydöt: -

N:o 3-22 **Tyyppi:** Siltin- ja savensekainen hiekka

X= 86718.00-86719.33 **Y=** 49040.00-49041.12 **Z=** 25.30-25.74

Laajuus m: 1.20 m² **Paksuus cm:** 5-20 **Kaivaustapa:** Lasta, seulottu

Koostumus:

Päämaalaji: H.hiekka

Pääsekoite: Siltti

Muu sekoite: Savi

Stratigrafia:

Yläpuolella: Y3-13

Liittyy rakenteeseen:

Alapuolella: Y3-24

Sama kuin:

Yksikön rajat: Yksikön raja oli selvä Y3-13 kanssa, ja liukuva Y3-24 kanssa.

Kuvaus ja tulkinta:

Yksikkö oli irtonainen, kuiva ja väriltään vaaleanharmaa, paikoitellen kellertävän laikukas. Ainesosat olivat jakautuneet tasaisesti. Yksikkö liittyi kuoppaan Ku3-10, ja se tulkittiin kulttuuri- tai purkukerrokseksi.

Löydöt: KM2011018:691-692, 1622, 1836-1840, 2252-2253

N:o 3-23 **Tyyppi:** Saven- ja siltinsekainen hiekka

X= 86719.54-86723.00 **Y=** 49040-49046 **Z=** 24.90-25.40

Laajuus m: 10.97 m² **Paksuus cm:** 10-20 **Kaivaustapa:** Lasta, seulottu

Koostumus:

Päämaalaji: H.hiekka

Pääsekoite: Savi

Muu sekoite: Siltti, hiili, noki

Stratigrafia:

Yläpuolella: Y3-8

Liittyy rakenteeseen:

Alapuolella: Y3-24, Ku3-27, Y3-28, Y3-29

Sama kuin:

Yksikön rajat: Yksikön raja oli selvä Y3-8 ja Y3-29 kanssa ja liukuva Y3-24 ja Y3-28 kanssa.

Kuvaus ja tulkinta:

Yksikkö oli tahmea, irtonainen ja väriltään tummanharmaa. Ainesosat olivat jakautuneet tasaisesti. Yksikkö tulkittiin kulttuurikerrokseksi, joka mahdollisesti ajoittuisi keskiaikaiseksi (päällä olleesta Y3-8 keskiaikaisia löytöjä), mutta voi olla vielä alueella olleita sekoittuneita kerroksia. Yksikköön liittyi mahdollisia kivi- ja tiilirakenteiden jäänteitä N-osassa aluetta.

Löydöt: KM2011018:693-704, 1561, 1623-1624, 1841-1854, 2105-2111, 2254-2255

N:o 3-24

Tyyppi: Kellertävä siltti

X= 86715-86723

Y= 49040-49046

Z= -24.90

Laajuus m: Koko alue

Paksuus cm: -

Kaivaustapa: Ei kaivettu

Koostumus:

Päämaalaji: Siltti

Pääsekoite:

Muu sekoite:

Stratigrafia:

Yläpuolella: Y3-8, Y3-22, Y3-23, Y3-28, Y3-29

Liittyy rakenteeseen:

Alapuolella:

Sama kuin:

Yksikön rajat: Yksikön raja oli selvä Y3-8, Y3-22, Y3-28 ja Y3-29, ja liukuva Y3-23 kanssa.

Kuvaus ja tulkinta:

Yksikkö oli tiivis, kova ja väriltään vaaleankellertävä, paikoitellen harmaa. Ainesosat olivat jakautuneet tasaisesti. Yksikössä oli paikoitellen savilinssejä ja myyrän aiheuttamia koloja ja juovia. Yksikkö tulkittiin luonnolliseksi kerrokseksi, pohjasiltiksi (vrt. Y3-17).

Löydöt: -

N:o 3-25

Tyyppi: Siltinsekainen hiekka

X= 86718.64-86719.77

Y= 49040-49041

Z= 25.56-25.80

Laajuus m: 0.72 m²

Paksuus cm: 5-20

Kaivaustapa: Lasta

Koostumus:

Päämaalaji: H.hiekka

Pääsekoite: Siltti

Muu sekoite:

Stratigrafia:

Yläpuolella: Y3-7

Liittyy rakenteeseen:

Alapuolella: Y3-8

Sama kuin:

Yksikön rajat: Yksikön raja oli liukuva Y3-13 kanssa ja selvä Y3-7 ja Y3-8 kanssa.

Kuvaus ja tulkinta:

Yksikkö oli irtonainen, kuiva ja väriltään kellertävän ruskea. Ainesosat olivat jakaantuneet tasaisesti. Yksikkö vaikutti täyttökerrokselta, joka oli korkeammalta rinteestä valunut Y3-8:n päälle.

Löydöt: KM2011018:1855, 2112, 2256

N:o 3-26

Tyyppi: Kuoppa

X= 86719.39-86720.40

Y= 49040.00-49041.11

Z= 25.22-25.51

Laajuus m: 0.80-1.00 x 1.00 m

Paksuus cm: 30

Kaivaustapa: Lasta, seulottu

Koostumus:

Päämaalaji:

Pääsekoite:

Muu sekoite:

Stratigrafia:

Yläpuolella: Y3-23

Liittyy rakenteeseen:

Alapuolella: Y3-24, Ku3-27, Y3-28

Sama kuin:

Yksikön rajat:

Kuvaus ja tulkinta:

Soikeahko kuoppa, joka oli kaivettu yksikköön Y3-24. Se oli täytynyt yksiköllä Y3-23, ja se sisälsi muuta yksikköä enemmän eläinten luuta ja tiilimurskaa. Kuopan kohdalla yksikkö oli myös kovempaa ja tiiviimpää. Osittain kuopan päällä oli savilinssi. Kuoppa tulkittiin purkujätteellä ja eläinten luulla täytetyksi roskakuopaksi, jonka ajoitus on stratigrafiansa perusteella todennäköisesti 1600-1700-luvuilla.

Löydöt: KM2011018:693, 703

N:o 3-27

Tyyppi: Kuoppa

X= 86719.86-86720.91

Y= 49040.00-49040.58

Z= 25.02-25.40

Laajuus m: 0.60 x 0.75 m

Paksuus cm: 30

Kaivaustapa: Lasta, seulottu

Koostumus:

Päämaalaji:

Pääsekoite:

Muu sekoite:

Stratigrafia:

Yläpuolella: Ku3-26, Y3-23

Liittyy rakenteeseen:

Alapuolella: Y3-24

Sama kuin:

Yksikön rajat:

Kuvaus ja tulkinta:

Kuoppa oli tasossa neliömäinen, mutta todennäköisesti muodoltaan suorakaiteenmuotoinen, koska se jatkui W-profiiliin. Kuoppa oli kaivettu yksikköön Y3-24 ja sen rajat olivat selkeät, varsinkin N- ja E-reunat. Eteläreunassa ero kuopan ja yksikön Y3-23:n välillä oli liukuva. Kuoppa oli hautamaisista piirteistään huolimatta mahdollisesti toinen erillinen roskakuoppa kuopan Ku3-26:n alla. Kuoppa oli täytynyt saven- ja siltinsekaisella hiekalla Y3-28.

Löydöt: -

N:o 3-28

Tyyppi: Saven- ja siltinsekainen hiekka

X= 86719.86-86720.91

Y= 49040.00-49040.58

Z= 25.02-25.30

Laajuus m: 0.39 m²

Paksuus cm: 10-20

Kaivaustapa: Lasta, seulottu

Koostumus:

Päämaalaji: H.hiekka

Pääsekoite: Savi

Muu sekoite: Siltti

Stratigrafia:

Yläpuolella: Y3-23, Ku3-26

Liittyy rakenteeseen:

Alapuolella: Y3-24

Sama kuin:

Yksikön rajat: Yksikön raja oli todella selvä Y3-24 kanssa, ja liukuva Y3-23 kanssa.

Kuvaus ja tulkinta:

Yksikkö oli kuopan Ku3-27 täyttö. Se oli tiivis, tahmea ja väriltään tummanruskea. Ainesosat olivat jakautuneet tasaisesti.

Löydöt: KM2011018:1856

N:o 3-29

Tyyppi: Hiekkansekainen siltti

X= 86721.27-86722.08

Y= 49040.00-49040.81

Z= 24.88-25.02

Laajuus m: 0.41 m²

Paksuus cm: 5-10

Kaivaustapa: Lasta, seulottu

Koostumus:

Päämaalaji: Siltti

Pääsekoite: H.hiekka

Muu sekoite:

Stratigrafia:

Yläpuolella: Y3-23

Liittyy rakenteeseen:

Alapuolella: Y3-24

Sama kuin:

Yksikön rajat: Yksikön rajat olivat selvät Y3-23 ja Y3-24 kanssa.

Kuvaus ja tulkinta:

Yksikkö oli irtonainen, kuiva ja väriltään vaaleanharmaa. Se oli pienenä linssinä pohjasiltin Y3-24 päällä alueen 3L länsireunassa, jossa alue oli kuopalla. Kyseinen yksikkö oli aivan kuopan pohjalla. Löytöinä oli vain muutama tiilenpala.

Löydöt: -

N:o 3-31

Tyyppi: Kuoppa

X= 86707.14-86707.76

Y= 49044.76-49045.77

Z= 26.24-26.42

Laajuus m: 110.0 x 0.70 m

Paksuus cm: 15

Kaivaustapa: Lasta, seulottu

Koostumus:

Päämaalaji:

Pääsekoite:

Muu sekoite:

Stratigrafia:

Yläpuolella: Y3-16

Liittyy rakenteeseen:

Alapuolella: Y3-32

Sama kuin:

Yksikön rajat:

Kuvaus ja tulkinta:

Soikeahko, SE-NW-suuntainen kuoppa oli kaivettu Y3-32:een ja sen täyttönä oli nokinen siltinsekainen hiekka Y3-16 sekä eri kokoisia, pienehköjä kiviä (10x10 cm - 20x20 cm). Kuopassa oli yksi hiiltynt E-W-suuntainen puu (R3-14J) sekä hiiltynttä puusilppua. Aivan kuopan pohjalla oli myös palaneen saven ja tiilen palasia.

Löydöt: KM2011018:655-660

N:o 3-32

Tyyppi: Hiekan- ja savensekainen siltti

X= 86707.00-86709.23

Y= 49043.00-49046.26

Z= 26.10-26.48

Laajuus m: 5.32 m²

Paksuus cm: 3-15

Kaivaustapa: Lasta, seulottu

Koostumus:

Päämaalaji: Siltti

Pääsekoite: H.hiekka

Muu sekoite: Savi, hiili, noki

Stratigrafia:

Yläpuolella: Y3-15, Y3-16

Liittyy rakenteeseen: R3-14, R3-34

Alapuolella: Y3-36, Y3-37, Y3-38

Sama kuin:

Yksikön rajat: Yksikön rajat olivat selvät Y3-15, Y3-16, Y3-36, Y3-37 ja Y3-38 kanssa.

Kuvaus ja tulkinta:

Yksikkö oli tiivis ja väriltään tummanruskea. Yksikkö oli puurakenteisiin R3-14 ja R3-34 liittyvä yksikkö, joka jaettiin A- ja B-osaan R3-34:n avulla: A oli rakenteen ylä- ja B rakenteen alapuolella. Lisäksi yksikköön liittyi roskakuoppa(?) Ku3-35. Kuopan täyttönä ollut yksikkö sai tunnuksen Y3-32C. Kuopan ja alueen lounaiskulmassa olleen suuren kiven vieressä yksikkö oli kuivempaa ja irtonaisempaa kuin muualla. Yksikkö ajoittuu löytöjensä perusteella 1600-luvulle.

Löydöt: KM2011018:705-753, 1625-1628, 1857-1870, 2257-2259

N:o 3-33

X= 86711.05-86713.00

Y= 49043-49046

Tyyppi: Hiekan- ja siltinsekainen savi

Z= -26.35

Laajuus m: 2.83 m²

Paksuus cm: -

Kaivaustapa: Ei kaivettu

Koostumus:

Päämaalaji: Savi

Pääsekoite: H.hiekka

Muu sekoite: Siltti, noki

Stratigrafia:

Yläpuolella: Y3-18

Liittyy rakenteeseen:

Alapuolella:

Sama kuin:

Yksikön rajat: Yksikön raja oli selvä Y3-18 kanssa.

Kuvaus ja tulkinta:

Yksikkö oli tiivis, tahmea ja väriltään tummanharmaa, paikoitellen melkein musta. Ainesosat olivat jakautuneet tasaisesti. Yksikkö tulkittiin kulttuurikerrokseksi, joka liittyi rakenteeseen R3-1. Ajoitus on 1700-luku tai vanhempi.

Löydöt: -

N:o 3-35

X= 86707.36-86708.11

Y= 49045.43-49045.80

Tyyppi: Kuoppa

Z= 25.76-26.22

Laajuus m: 0.30-0.40 x 0.80 m

Paksuus cm: 45-50

Kaivaustapa: Lasta, seulottu

Koostumus:

Päämaalaji:

Pääsekoite:

Muu sekoite:

Stratigrafia:

Yläpuolella: R3-34, Y3-32

Liittyy rakenteeseen:

Alapuolella: Y3-39

Sama kuin:

Yksikön rajat:

Kuvaus ja tulkinta:

Puoliympyränmuotoinen ja S-N-suuntainen kuoppa, joka oli täytetty yksiköllä Y3-32C. Kuopan itäreuna oli hyvin jyrkkä ja leikkaa Y3-17:sta. Kuopasta oli paljon löytöjä ja palamatonta luuta, sekä vähän hiiltynyttä maata. Se tulkittiin roskakuopaksi, joka löytöjensä perusteella ajoittuu 1600-luvulle.

Löydöt: KM2011018:742-753

N:o 3-36 **Tyyppi:** Karkeahko hiekka (palanut)

X= 86707.67-86708.81 **Y=** 49043.00-49044.82 **Z=** -26.34

Laajuus m: 1.42 m² **Paksuus cm:** - **Kaivaustapa:** Ei kaivettu

Koostumus:

Päämaalaji: K.hiekka

Pääsekoite: H.hiekka

Muu sekoite:Savi, hiili, noki

Stratigrafia:

Yläpuolella: Y3-32

Liittyy rakenteeseen:

Alapuolella:

Sama kuin:

Yksikön rajat: Yksikön raja selvä Y3-32, Y3-37 ja Y3-38 kanssa.

Kuvaus ja tulkinta:

Yksikkö oli irtonainen, rakeinen, kuiva ja väriltään vaaleanruskea, jossa oli paikoitellen tummemmanruskeita läikkiä. Yksikön keskikohdassa oli vaaleampaa palanutta hiekkaa ja reunoilla kiersi nokirantu, sekä aivan R3-1:n vieressä että yksikön S-puolella. Yksikkö on joko kulttuuri- tai palokerros, ja ajoitukseltaan 1600-luku tai vanhempi.

Löydöt: -

N:o 3-37 **Tyyppi:** Savensekainen siltti

X= 86707.00-86708.12 **Y=** 49044.02-49045.82 **Z=** 25.90-26.19

Laajuus m: 0.93 m² **Paksuus cm:** 15-25 **Kaivaustapa:**

Koostumus:

Päämaalaji: Siltti

Pääsekoite: Savi

Muu sekoite:Hiili, noki

Stratigrafia:

Yläpuolella: Y3-32

Liittyy rakenteeseen:

Alapuolella: Y3-39

Sama kuin:

Yksikön rajat: Yksikön raja oli selvä Y3-32, Y3-36 sekä Y3-17 kanssa.

Kuvaus ja tulkinta:

Yksikkö oli tiivis ja väriltään vaaleanharmaa ja tummanruskean laikukas. Ainesosat olivat jakautuneet epätasaisesti. Yksikköä kaivettiin vain koekuopan kohdalta. Koekuoppa oli Ku3-35:n ympärillä. Löytöjen perusteella yksikkö ajoittuu 1600-luvulle.

Löydöt: KM2011018:754-762, 1629, 1871

N:o 3-38

Tyyppi: Siltti

X= 86707.00-86708.01

Y= 49043.00-49043.45

Z= -26.35

Laajuus m: 0.29 m²

Paksuus cm: -

Kaivaustapa: Ei kaivettu

Koostumus:

Päämaalaji: Siltti

Pääsekoite: H.hiekka

Muu sekoite:

Stratigrafia:

Yläpuolella: Y3-32

Liittyy rakenteeseen:

Alapuolella:

Sama kuin: Y3-17?

Yksikön rajat: Yksikön rajat olivat selvät Y3-32 ja Y3-36 kanssa.

Kuvaus ja tulkinta:

Yksikkö oli tiivis ja väriltään vaaleankellertävä. Se tulkittiin luonnolliseksi kerrokseksi, mahdolliseksi pohjasiltiksi. Yksikköä ei kaivettu.

Löydöt: -

N:o 3-39

Tyyppi: Nokinen siltinsekainen hiekka

X= 86707-86708

Y= 49045-49046

Z= 25.73-25.64

Laajuus m: -

Paksuus cm: 10-30

Kaivaustapa:

Koostumus:

Päämaalaji: H.hiekka

Pääsekoite: Siltti

Muu sekoite: Hiili, noki

Stratigrafia:

Yläpuolella: Y3-37

Liittyy rakenteeseen:

Alapuolella:

Sama kuin:

Yksikön rajat: Yksikön raja selvä Y3-37 kanssa.

Kuvaus ja tulkinta:

Yksikkö oli irtonainen, kuiva ja väriltään mustan harmahtava. Yksikköä kaivettiin koekuopan kohdalta, joka tehtiin kuopan Ku3-35:n ympärillä. Kuopan kohdalla yksikkö kaivettiin todennäköisesti Y3-32C pois. Nokisuus oli jakautunut epätasaisesti ja löydöt keskittyivät nokisille alueille.

Löydöt: KM2011018:763-768, 1872

Yksikkökuvaukset, Alue 4

N:o 4-0

X= 86705-86709

Laajuus m: koko alue

Koostumus:

Päämaalaji: Multa

Muu sekoite:

Stratigrafia:

Yläpuolella:

Alapuolella: y4-2, y4-8

Yksikön rajat: alueen rajat

Kuvaus ja tulkinta:

kuiva ja irtonainen pintamaa, ruskea

Tyyppi: hiekkansekainen multa

Z= 25,46-26,02

Kaivaustapa: Lapio ja lasta, seulottu

Pääsekoite: K.hiekka

Liittyy rakenteeseen: r4-1

Sama kuin:

Löydöt: KM2011018:769-793, 2113, 2260-2265

N:o 4-02

X= 86705-86709

Laajuus m: koko alue

Koostumus:

Päämaalaji: H.hiekka ja k.hiekka

Muu sekoite:

Stratigrafia:

Yläpuolella: y4-0

Alapuolella: y4-8, y4-6, y4-5

Yksikön rajat: koko alue

Kuvaus ja tulkinta:

tiivis ja kuiva, vaalean ruskea, harmahtava täyttökerros; seassa puusilppua, tiilimurskaa, tiilen paloja, hiiltä ja palanutta savea; erittäin sekoittunut

Tyyppi: mullansekainen hiekka

Z= 25,37-25,92

Kaivaustapa: Lapio ja lasta, seulottu

Pääsekoite: Multa

Liittyy rakenteeseen: r4-1, r4-3

Sama kuin:

Löydöt: KM2011018:794-847, 2114-2116, 2266-2272

N:o 4-04 **Tyyppi:** orgaanis-sekoitteinen hiekka
X= 86705-86709 **Y=** 49059-49062 **Z=** 24,90-25,76
Laajuus m: **Paksuus cm:** 0-50c **Kaivaustapa:** Lasta, seulottu
Koostumus:
Päämaalaji: H.hiekka ja k.hiekka **Pääsekoite:** Hiesu
Muu sekoite:
Stratigrafia:
Yläpuolella: y4-2 **Liittyy rakenteeseen:** r4-1, r4-7
Alapuolella: y4-10 **Sama kuin:**
Yksikön rajat:
Kuvaus ja tulkinta:
tiivis ja kuiva, vaalean ruskea, epätasainen, erittäin sekoittunut täyttökerros; puusilppua, puulastuja, palanutta savea sekä tiilen paloja; liittyy luoteiskulman rakentamiseen; N-puolella syvä kuoppa

Löydöt: KM2011018:848-873, 1630-1639, 1873-1879, 2273-2274

N:o 4-05 **Tyyppi:** multainen, orgaanis-sekoitteinen hiekka
X= 86705-86707 **Y=** 49061-49064,7 **Z=** 25,22-25,78
Laajuus m: rajautuu r4-3 sisälle **Paksuus cm:** 0-25c **Kaivaustapa:** Lasta, seulottu
Koostumus:
Päämaalaji: H.hiekka ja k.hiekka **Pääsekoite:** Multa
Muu sekoite:savi
Stratigrafia:
Yläpuolella: y4-2 **Liittyy rakenteeseen:** r4-3
Alapuolella: y4-9 **Sama kuin:**
Yksikön rajat: leikkaa y4-6
Kuvaus ja tulkinta:
tahmea ja kostea tummanruskea orgaanissekoitteinen; tiilimurskaa, tiilen palojanokea, hiiltä, laastia; uunin sisuserros, paljon palanutta kiveä; tiilimurska intensiivisimmillään rakenteen eteläpäädyssä

Löydöt: KM2011018:874-885, 1640-1641, 1880-1885, 2275-2278

N:o 4-06

X= 86706,5-86709

Laajuus m:

Koostumus:

Päämaalaji: Siltti

Muu sekoite:savi

Stratigrafia:

Yläpuolella: y4-2

Alapuolella: y4-9

Yksikön rajat: r4-7 päällä kehämäisesti

Kuvaus ja tulkinta:

tiivis ja kuiva rakentamiskerros; vaalean ruskea, paikoin tummempia anomaliaita; rapaantunutta ja palanutta kiveä ja tiiltä jonkin verran, palanutta savea, tiilimurskaa ja tiilen paloja, hiiltä

Löydöt: KM2011018:886-910, 1642-1643, 1886-1892, 2117-2118, 2279-2282

N:o 4-08 a,b

X= 86703-86709

Laajuus m:

Koostumus:

Päämaalaji: H.hiekka ja k.hiekka

Muu sekoite:hiesu

Stratigrafia:

Yläpuolella: y4-6, y4-2

Alapuolella: y4-11, y4-12, y4-17

Yksikön rajat: alueen 4 2. & 3. laajennuksien y4-8 on b, muun alueen a; kyseessä sama maannos

Kuvaus ja tulkinta:

irtonainen, rakeinen ja kuiva täyttökerros; vaalea, harmaanruskea, vaaleita hiekkaläikkiä; palanutta savea, tiilimurskaa, nokea ja puusilppua

Löydöt: KM2011018:911-928, 1644-1647, 1893-1902, 2119-2120, 2283-2289

Tyyppi: hiekansekainen siltti

Z= 25,24-25,66

Kaivaustapa: Lasta, seulottu

Pääsekoite: H.hiekka

Liittyy rakenteeseen: r4-3, r4-7

Sama kuin:

Tyyppi: hiesun ja siltinsekainen hiekka

Z= 25,16-25,68

Kaivaustapa: Lasta, seulottu

Pääsekoite: Siltti

Liittyy rakenteeseen: r4-3, r4-7, r4-14

Sama kuin:

N:o 4-09

X= 86706,8-86708,4

Laajuus m: r4-7 sisällä

Koostumus:

Päämaalaji: H.hiekka ja k.hiekka

Muu sekoite:

Stratigrafia:

Yläpuolella: y4-6

Alapuolella: ei kaivettu

Yksikön rajat: selkeästi rakenteen 4-7 sisällä

Kuvaus ja tulkinta:

irtonainen ja kuiva eristehiekka seinälinjan sisällä

Löydöt: KM2011018:929-930

Tyyppi: hiekka

Z= ei kaivettu

Kaivaustapa: ei kaivettu

Pääsekoite:

Liittyy rakenteeseen: r4-7

Sama kuin:

N:o 4-10

X= 86707-86708

Laajuus m: kaivanto
laajennus1:sen
länsipäädystä

Koostumus:

Päämaalaji: Siltti

Muu sekoite:

Stratigrafia:

Yläpuolella: y4-2, y4-4

Alapuolella: y4-4

Yksikön rajat: selkeästi länsipäädyn kaivanto

Kuvaus ja tulkinta:

tiivis ja kostea; vaalean kellertävä täyttökerros; liittyy mahdollisesti tuhoutuneeseen seinärakenteeseen; palanutta savea, tiilen paloja ja puulastua

Löydöt: KM2011018:931-933, 1903, 2290

Tyyppi: hiekkansekainen siltti

Z= 25,24-25,66

Kaivaustapa: Latio ja lasta, seulottu

Pääsekoite: H.hiekka

Liittyy rakenteeseen: r4-7

Sama kuin:

N:o 4-11

X= 86703,5-86705

Laajuus m:

Koostumus:

Päämaalaji: H.hiekka

Muu sekoite: siltti

Stratigrafia:

Yläpuolella: y4-8b

Alapuolella: pohja

Yksikön rajat: rajautuu 4L2-laajennuksen keskivaiheille, r4-14 ympärille

Kuvaus ja tulkinta:

vaaleankeltainen, tiivis ja kuiva täyttökerros

Tyyppi: siltin ja savensekainen hiekka

Z= 25,49-25,63

Kaivaustapa: Lasta, seulottu

Pääsekoite: Savi

Liittyy rakenteeseen: r4-14

Sama kuin:

Löydöt: KM2011018:934-936, 1904-1905

N:o 4-12

X= 86703-86705,2

Laajuus m:

Koostumus:

Päämaalaji: Siltti

Muu sekoite: hieno hiekka

Stratigrafia:

Yläpuolella: y4-8b

Alapuolella: pohja

Yksikön rajat: 4L2 N-päätty

Kuvaus ja tulkinta:

tiivis ja kuiva, pakoin kostea täyttökerros; harmaa, keltaisia hiekkaläikkiä (y 4-11 vaihtumista?)

Tyyppi: savinen siltti

Z= 25,29-25,59

Kaivaustapa: Lasta, seulottu

Pääsekoite: Savi

Liittyy rakenteeseen: r4-14

Sama kuin: r4-14 N-puolella y4-21

Löydöt: KM2011018:937-939, 2291

N:o 4-13

X= 86705,3-86707,2

Laajuus m:

Koostumus:

Päämaalaji: H.hiekka ja k.hiekka

Muu sekoite: multa

Stratigrafia:

Yläpuolella: y4-5

Alapuolella: y4-19

Yksikön rajat: r4-3 sisällä

Kuvaus ja tulkinta:

irtonainen ja kostea; tummanruskea uunin palokerros; palanutta kiveä ja tiiltä, tiilimurskaa, palanutta savea ja nokea

Löydöt: KM2011018:940-966, 1648-1650, 1906-1913, 2121, 2292-2296

N:o 4-15

X= 86705,3-86707,2

Laajuus m:

Koostumus:

Päämaalaji: H.hiekka ja k.hiekka

Muu sekoite: orgaanista ainesta

Stratigrafia:

Yläpuolella: y4-5

Alapuolella: y4-19

Yksikön rajat: r4-3 sisällä uunin palokerros

Kuvaus ja tulkinta:

tummanruskea, mustanruskea; tiivis, tahmea ja märkä; hiiltä, nokea; runsaasti palanutta savea, tiilimurskaa ja tiilen paloja; tiilimurskaa erityisesti r4-7 vieressä

Löydöt: KM2011018:940-966, 1648-1650, 1906-1913, 2121, 2292-2296

Tyyppi: siltinsekainen hiekka

Z= 25,31-25,55

Kaivaustapa: Lasta, seulottu

Pääsekoite: Siltti

Liittyy rakenteeseen: r4-3

Sama kuin: y4-15

Tyyppi: mullansekainen hiekka

Z= 25,31-25,55

Kaivaustapa: Lasta, seulottu

Pääsekoite: Multa

Liittyy rakenteeseen: r4-3, r4-7

Sama kuin: y4-15

N:o 4-16

X= 86708,4-86709

Laajuus m:

Koostumus:

Päämaalaji: H.hiekka ja k.hiekka

Muu sekoite: hiesu, savi

Stratigrafia:

Yläpuolella: y4-2

Alapuolella: y21

Yksikön rajat: selkeät

Kuvaus ja tulkinta:

kuiva ja irtonainen; vaalean ruskea sekoittunut täyttökerros; tiilimurskaa ja tiilen paloja; alueen N-päädystä y4-16 mene syvälle kuopalle

Löydöt: KM2011018:967-974, 1651-1652, 1914-1915, 2122-2123, 2297-2298

N:o 4-17

X= 86705-86709

Laajuus m:

Koostumus:

Päämaalaji: H.hiekka ja k.hiekka

Muu sekoite:

Stratigrafia:

Yläpuolella: y4-8

Alapuolella: ei kaivettu

Yksikön rajat: rakenteiden ympärillä

Kuvaus ja tulkinta:

tiivis ja kostea, vaaleanruskea täyttö- ja rakentamiskerros; epätasainen

Löydöt: KM2011018:

Tyyppi: orgaanissekoitteinen hiekka

Z= 24,84-25,32

Kaivaustapa: Latio ja lasta, seulottu

Pääsekoite: Siltti

Liittyy rakenteeseen: r4-7

Sama kuin: y4-4

Tyyppi: savinen hiekka

Z= 25,19matalin pohjalukema

Kaivaustapa: ei kaivettu

Pääsekoite: Savi

Liittyy rakenteeseen: r4-7, r4-3

Sama kuin:

N:o 4-18

X= 86705-86706,8

Y= 49061-49061,9

Tyyppi: savinen hiekka

Z= ei tietoja

Laajuus m:

Paksuus cm: ei

Kaivaustapa: Lasta, seulottu

Koostumus:

Päämaalaji: K.hiekka

Pääsekoite: Savi

Muu sekoite:

Stratigrafia:

Yläpuolella: y4-4

Liittyy rakenteeseen: r4,3 r4-7, r4-14

Alapuolella: y4-19

Sama kuin:

Yksikön rajat: r4-3 W-puolella

Kuvaus ja tulkinta:

tumman ruskea, tiivis ja kostea eriste/tiivistekerros; tiilen paloja, nyrkinkokoisia kiviä koko yksikössä, osa läpeensä palaneita; löydöt otettu talteen yksikössä, ei koordinaateilla!

Löydöt: KM2011018:975-976, 1653, 1916,

N:o 4-19

X= 86704,5-86707,2

Y= 49061,2-49064,4

Tyyppi: mullansekainen hiekka

Z= 25,32 pinta

Laajuus m:

Paksuus cm: n. 20c

Kaivaustapa: Lasta, seulottu

Koostumus:

Päämaalaji: H.hiekka ja k.hiekka

Pääsekoite: Multa

Muu sekoite: siltti

Stratigrafia:

Yläpuolella: y4-13, y4-15

Liittyy rakenteeseen: r4-3, r4-7, r4-14

Alapuolella: y4-22, y4-22 ei dokumentoitu, joten y4-19 pohjavaaituksia ei ole

Sama kuin: mahdollisesti sama kuin y413 ja y4-15

Yksikön rajat: r4-3 sisällä

Kuvaus ja tulkinta:

tahmea, irtonainen ja kostea; tumman ruskea, paikoin punertava epätasainen rakentamis- ja/tai täyttökerros; paljon palanutta savea, tiilen paloja ja tiilimurskaa

Löydöt: KM2011018:977-981, 1917, 2299-2300

N:o 4-20

X= 86708-86708,5

Y= 49062,6-49063,3

Tyyppi: savensekainen hiekka

Z= 25,32 pinta

Laajuus m:

Paksuus cm:

Kaivaustapa: Lasta, seulottu

Koostumus:

Päämaalaji: H.hiekka ja k.hiekka

Pääsekoite: Savi

Muu sekoite: orgaanissekoitteinen

Stratigrafia:

Yläpuolella: y4-4

Liittyy rakenteeseen: r4-7

Alapuolella: y4-16

Sama kuin: samankaltainen kuin y4-4

Yksikön rajat: ei selkeät

Kuvaus ja tulkinta:

tummanruskea, paikoin mustaksi hiiltynyt rakentamiskerros; hiiltä, nokea, laastia ja tiilen paloja

Löydöt: KM2011018:982-983, 1918-1919, 2301

N:o 4-21

X= 86708-86708,5

Y= 49062-49062,8

Tyyppi: siltinsekainen savi

Z= 25,10 pinta

Laajuus m:

Paksuus cm: ei

Kaivaustapa: ei kaivettu

Koostumus:

Päämaalaji: Savi

Pääsekoite: Siltti

Muu sekoite:

Stratigrafia:

Yläpuolella: y4-16

Liittyy rakenteeseen: y4-7

Alapuolella: ei kaivettu

Sama kuin: y4-12 alueen S-puolella

Yksikön rajat:

Kuvaus ja tulkinta:

epätasainen, tiivis, tahmea ja kostea taseus- ja rakentamiskerros; menee sekä N- että S-puolella rakenteiden alle

Löydöt: KM2011018:

N:o 4-22

X= ei dokumentoitu

Y= ei dokumentoitu

Tyyppi: hiekka

Z= ei dokumentoitu

Laajuus m:

Paksuus cm: 10-15

Kaivaustapa: Lasta, seulottu

Koostumus:

Päämaalaji: K.hiekka

Pääsekoite: Multa

Muu sekoite:savi, siltti

Stratigrafia:

Yläpuolella: y4-19

Liittyy rakenteeseen: r4-3

Alapuolella: y4-23

Sama kuin:

Yksikön rajat: rakenteen 4-3 sisällä

Kuvaus ja tulkinta:

irtonainen, rakeinen ja kostea; ruskea, epätasainen täyttö/rakentamiskerros; erittäin paljon palanutta savea, tiiltä ja tiilimurskaa; primääri käyttötaso?

Löydöt: KM2011018:984-994, 1654, 1920-1923, 2302

N:o 4-23

X= 86705,5-86706,6

Y= 49062,7-49064,5

Tyyppi: siltinsekainen hiekka

Z= 24,88-24,99

Laajuus m:

Paksuus cm: 0-11c

Kaivaustapa: Lasta, seulottu

Koostumus:

Päämaalaji: H.hiekka ja k.hiekka

Pääsekoite: Siltti

Muu sekoite:

Stratigrafia:

Yläpuolella: y4-22, y4-24

Liittyy rakenteeseen: r4-3

Alapuolella: y4-25, y4-26

Sama kuin: mahdollisesti sama kuin y4-22

Yksikön rajat: r4-3 sisällä

Kuvaus ja tulkinta:

tummanruskea, irtonainen, rakeinen ja kostea täyttö/rakentamiskerros; palanutta savea, tiilimurskaa, tiilen paloja, hiiltä puulastuja ja puusilppua

Löydöt: KM2011018:995-1009, 1655-1656, 1924,

N:o 4-24

X= 86705,4-86707

Laajuus m:

Koostumus:

Päämaalaji: Siltti

Muu sekoite:

Stratigrafia:

Yläpuolella: y4-22

Alapuolella: y4-23

Yksikön rajat: r4-3 sisällä

Kuvaus ja tulkinta:

vaalean ruskea täyttökerros; tiivis, tahmea ja kostea; palanutta savea, tiiltä ja tiilimurskaa, hiiltä; tasainen

Löydöt: KM2011018:1010-1016, 1657, 2303

N:o 4-25

X= 86705,9-86706,8

Laajuus m:

Koostumus:

Päämaalaji: H.hiekka

Muu sekoite:

Stratigrafia:

Yläpuolella: y4-26

Alapuolella: y4-27

Yksikön rajat: selkeät

Kuvaus ja tulkinta:

palokerros pohjakallion päällä; palanut, ruskea, osittain musta, irtonainen ja kostea; y4-25 osittain samassa tasossa y4-2 kanssa että sen alla; tiilimurskaa, tiilen paloja sekä tiiliä, hiiltä, nokea sekä puulastuja; mahdollisia oven kappaleita, tiil liittyvät mahdollisesti oviaukon rakenteisiin

Löydöt: KM2011018:1017-1019,

Tyyppi: savinen siltti

Z= 24,92-25,17

Kaivaustapa: Lasta, seulottu

Pääsekoite: Savi

Liittyy rakenteeseen: r4-3

Sama kuin:

Tyyppi: hiekka

Z= 24,87-25,07

Kaivaustapa: Lasta, seulottu

Pääsekoite: Siltti

Liittyy rakenteeseen: r4-3

Sama kuin:

N:o 4-26

X= 86705,4-86707

Laajuus m:

Koostumus:

Päämaalaji: Siltti

Muu sekoite:

Stratigrafia:

Yläpuolella: y4-24

Alapuolella: y4-25, y4-27

Yksikön rajat: selkeät

Kuvaus ja tulkinta:

tiivis, tahmea ja kostea täyttökerros; vaaleanruskea, kellertävä, paikoin tummanruskea; tiiltä ja puulastuja; kaatunut paalu?; epätasainen

Löydöt: KM2011018:1020-1034, 1658-1659, 1925, 2124, 2304-2305

Tyyppi: savinen siltti

Z= 24,76-25,14

Kaivaustapa: Lasta, seulottu

Pääsekoite: Savi

Liittyy rakenteeseen: r4-3

Sama kuin:

N:o 4-27

X= 86705,4-86706,5

Laajuus m:

Koostumus:

Päämaalaji: Savi

Muu sekoite:

Stratigrafia:

Yläpuolella: y4-25- y4-26

Alapuolella: pohjakallio

Yksikön rajat:

Kuvaus ja tulkinta:

tasainen, irtonainen ja märkä; musta, palanut palo/täyttökerros; niiltä ja nokea runsaasti, tiiltä

Löydöt: KM2011018:1035-1037, 1660, 2306

Tyyppi: silttinen savi

Z= 24,86-24,98

Kaivaustapa: Lasta, seulottu

Pääsekoite: Siltti

Liittyy rakenteeseen: r4-3

Sama kuin:

Vantaa Mårtensby (Martinkylä) Lillas 2011

Yksikkökuvaukset, Alue 5

Liite 4E

N:o 5-0

X= 86639,00 - 86645,00

Y= 49070 - 49076,00

Laajuus m: Koko alue (16 m²)

Paksuus cm: 5 - 10

Tyyppi: Kerros

Z= 24,77 m mpy (pinta)

Kaivaustapa: Lapio

Koostumus:

Päämaalaji: Siltti

Muu sekoite: Savi

Pääsekoite: H.hiekka

Stratigrafia:

Yläpuolella: -

Alapuolella: Y5-1

Yksikön rajat: Selkeä

Liittyy rakenteeseen: -

Sama kuin: -

Kuvaus ja tulkinta:

Moderni kyntökerros. Irtonainen, harmaa hiekan ja savensekainen siltti.

Löydöt: KM2011018: 1038-1039

N:o 5-01

X= 86639,00 - 86645,00

Y= 49070 - 49076,00

Laajuus m: Koko alue (16 m²)

Paksuus cm: 30 - 40

Tyyppi: Kerros

Z= 24,32 - 24,70 m mpy

Kaivaustapa: Lapio

Koostumus:

Päämaalaji: Savi

Muu sekoite: H.hiekka

Pääsekoite: Siltti

Stratigrafia:

Yläpuolella: Y5-0

Alapuolella: Y5-2, R5-3, R5-4, KU5-5

Yksikön rajat: Epäselvä; vaikea erottaa alueen muista savista

Liittyy rakenteeseen: -

Sama kuin: -

Kuvaus ja tulkinta:

Hiekan ja siltin sekainen tiivis harmaanruskea savi. Modernin kyntökerroksen alaosa.

Löydöt: KM2011018: 1040-1046, 2125

N:o 5-02

X= 86639,00 - 86645,00

Y= 49070 - 49076,00

Tyyppi: Kerros

Z= 24,23 - 24,45 m mpy

Laajuus m: Koko alue (16 m²)

Paksuus cm: 20

Kaivaustapa: Lapio

Koostumus:

Päämaalaji: Savi

Pääsekoite: Siltti

Muu sekoite: H.hiekka

Stratigrafia:

Yläpuolella: Y5-1

Liittyy rakenteeseen: -

Alapuolella: R5-3, R5-4, Y5-6, Y5-7, Y5-8, Y5-9, Y5-10,
Y5-11

Sama kuin: -

Yksikön rajat: Epäselvä; vaikea erottaa alueen muista savista

Kuvaus ja tulkinta:

Vaaleanharmaa, lähes valkoinen tiivis, siltins. savi. Mahdollisesti ei erillinen yksikkö vaan vaan anomalia alueen saves:

Löydöt: KM2011018: 1047, 1926, 2307, 2308

N:o 5-05

X= 86642,45 - 86642,82

Y= 49070,63 - 49071,45

Tyyppi: Kuoppa

Z= 24,34 - 24,45 m mpy

Laajuus m: 0,18 m²

Paksuus cm: 10 - 15

Kaivaustapa:

Koostumus:

Päämaalaji:

Pääsekoite:

Muu sekoite:

Stratigrafia:

Yläpuolella: Y5-1

Liittyy rakenteeseen: 49071.45

Alapuolella: Y5-2

Sama kuin: -

Yksikön rajat: Selkeä

Kuvaus ja tulkinta:

Matala, W-E -suuntainen epäsäännöllisen muotoinen kuoppa, jonka täyttö yksikköä Y5-1.

Löydöt: KM2011018:

N:o 5-06

Tyyppi: Kerros

X= 86642,48 - 86643,85

Y= 49074,23 - 49075,97

Z= 20,99 - 21,42 m mpy

Laajuus m: 1,68 m²

Paksuus cm: 35 - 45

Kaivaustapa: Lasta

Koostumus:

Päämaalaji: Savi

Pääsekoite: Siltti

Muu sekoite:

Stratigrafia:

Yläpuolella: Y5-2

Liittyy rakenteeseen: R5-3

Alapuolella:

Sama kuin: -

Yksikön rajat: Epäselvä; erottuu alueen muista savista ainoastaan koska rajautuu rakenteeseen

Kuvaus ja tulkinta:

Tummanruskea, kostea ja tiivis hiesunsekainen savi, joka rajautuu R5-3:n sisään. Yksikön seassa hieman palaneen save muruja.

Löydöt: KM2011018: 1048, 2309, 2310

N:o 5-07

Tyyppi: Kerros

X= -

Y= -

Z= -

Laajuus m: -

Paksuus cm: -

Kaivaustapa: Lasta

Koostumus:

Päämaalaji: Savi

Pääsekoite: Siltti

Muu sekoite: H.hiekka

Stratigrafia:

Yläpuolella: Y5-2

Liittyy rakenteeseen: R5-4

Alapuolella:

Sama kuin: Y5-2, Y5-9, Y5-10, Y5-11?

Yksikön rajat: Epäselvä; eroaa muista savista vain koska on hieman likaista

Kuvaus ja tulkinta:

Harmaan-punaruskean kirjava tiivis, tahmea savi, jossa läikkinä palaneen saven muruja ja hieman hiili- ja puusilppua. Ympäroï rakennetta R5-4.

Löydöt: KM2011018: 1661, 1927, 2311, 2312

N:o 5-08

X= 86639,20 - 86641,29

Laajuus m: 2,42 m²

Koostumus:

Päämaalaji: Savi

Muu sekoite: H.hiekka

Stratigrafia:

Yläpuolella: Y5-2

Alapuolella: KU5-12

Yksikön rajat: Epäselvä; erottuu alueen muista savista ainoastaan koska rajautuu rakenteeseen

Kuvaus ja tulkinta:

Harmaan-punaruskean kirjava tiivis, tahmea savi, jossa läikkinä palaneen saven muruja ja hieman hiili- ja puusilppua. Rajautuu Rakenteen R5-4 sisään ja KU5-12 täytöksi.

Löydöt: KM2011018: 1662, 2313-2315

N:o 5-09

X= -

Laajuus m: -

Koostumus:

Päämaalaji: Savi

Muu sekoite: H.hiekka

Stratigrafia:

Yläpuolella: Y5-2

Alapuolella:

Yksikön rajat: Epäselvä; vaikea erottaa alueen muista savista

Kuvaus ja tulkinta:

Alueen N-päädystä R5-3:n ympärillä oleva tiivis, t.ruskea kostea savi.

Löydöt: -

Tyyppi: Kerros

Z= 23,61 - 24,37 m mpy

Kaivaustapa: Lasta

Pääsekoite: Siltti

Liittyy rakenteeseen: R5-4

Sama kuin: -

Tyyppi: Kerros

Z= -

Kaivaustapa: Lasta ja lapio

Pääsekoite: Savi

Liittyy rakenteeseen: -

Sama kuin: Y5-2, Y5-7, Y5-10, Y5-11?

N:o 5-10

Tyyppi: Kerros

X= -

Y= -

Z= -

Laajuus m: -

Paksuus cm: -

Kaivaustapa: Lasta ja lapio

Koostumus:

Päämaalaji: Savi

Pääsekoite: Siltti

Muu sekoite: H.hiekka

Stratigrafia:

Yläpuolella: Y5-2

Liittyy rakenteeseen:

Alapuolella:

Sama kuin: Y5-2, Y5-7, Y5-9, Y5-11?

Yksikön rajat: Epäselvä; vaikea erottaa alueen muista savista

Kuvaus ja tulkinta:

Alueen S-päädyssä, Y5-7:n S ja E -puolella oleva tiivis, t.ruskea kostea savi.

Löydöt: -

N:o 5-11

Tyyppi: Kerros

X= -

Y= -

Z= -

Laajuus m: -

Paksuus cm: -

Kaivaustapa: Lasta ja lapio

Koostumus:

Päämaalaji: Savi

Pääsekoite: Siltti

Muu sekoite: H.hiekka

Stratigrafia:

Yläpuolella: Y5-2

Liittyy rakenteeseen: -

Alapuolella:

Sama kuin: Y5-2, Y5-7, Y5-9, Y5-10?

Yksikön rajat: Epäselvä; vaikea erottaa alueen muista savista

Kuvaus ja tulkinta:

Alueen E-reunassa oleva t.ruskean-harmaan kirjava tiivis, kostea savi.

Löydöt: -

N:o 5-12

Tyyppi: Kuoppa

X= 86639,20 - 86641,29

Y= 49074,00 - 49075,59

Z= 23,61 - 24,37 m mpy

Laajuus m: 2,42 m²

Paksuus cm: 70 - 80

Kaivaustapa:

Koostumus:

Päämaalaji:

Pääsekoite:

Muu sekoite:

Stratigrafia:

Yläpuolella: R5-4, Y5-8

Liittyy rakenteeseen: R5-4

Alapuolella:

Sama kuin: -

Yksikön rajat: Epäselvä; raja erottuu ainoastaan R5-4:n kivien loppumisena

Kuvaus ja tulkinta:

Kuoppa, jonka täyttönä ovat Y5-8 ja R5-4. Kuopan rajaa vaikea erottaa ympäröivästä savesta etenkin kaivausten lopun sateiden ansiosta, joten raja on määritelty ainoastaan rakenteen kivien loppumiskohtana.

Löydöt: -

Vantaa Mårtensby (Martinkylä) Lillas 2011

Yksikkökuvaukset, Alue 6

Liite 4F

N:o 6-0

X= 86725 - 86732

Laajuus m: Koko alue (31 m²)

Koostumus:

Päämaalaji: H.hiekka ja k.hiekka

Muu sekoite: Savi

Stratigrafia:

Yläpuolella: -

Alapuolella: Muut yksiköt

Yksikön rajat: Melko selkeä Y6-1:n kanssa (selkeästi enemmän orgaanista ainesta).

Kuvaus ja tulkinta:

Pintamaa. Tummanruskea, irtonainen mullan ja savensekainen hiekka.

Löydöt: KM2011018: 1049-1052,

Tyyppi: Kerros

Z= 22,55 - 23,63 m mpy

Kaivaustapa: Lapio

Pääsekoite: Multa

Liittyy rakenteeseen: -

Sama kuin: -

N:o 6-01

X= 86725 - 86732

Laajuus m: Koko alue (31 m²)

Koostumus:

Päämaalaji: H.hiekka

Muu sekoite: Hieman hiiltä, nokea ja tiilimurskaa

Stratigrafia:

Yläpuolella: Y6-0

Alapuolella: Y6-2, Y6-3, Y6-4, Y6-5

Yksikön rajat: Selvä Y6-0:n kanssa, melko selvä Y6-2:n kanssa, todella epäselvä Y6-3:n ja Y6-4:n kanssa.

Kuvaus ja tulkinta:

Tiivis ja rakeinen savensekainen tummanruskea hiekka. Sekoittuneen pintamaan alin osa, mahdollisesti paikalle tuotua/valunutta maata.

Löydöt: KM2011018: 1053-1198, 2126-2148, 2316-2337

Tyyppi: Kerros

Z= 22,21 - 23,54 m mpy

Kaivaustapa: Lapio ja lasta, seulottu

Pääsekoite: Savi

Liittyy rakenteeseen: -

Sama kuin: -

N:o 6-02

Tyyppi: Kerros

X= 86725,00 - 86732,00

Y= 49058,00 - 49065,45

Z= 22,15 - 23,34 m mpy

Laajuus m: 27,80 m²

Paksuus cm: 10 - 20

Kaivaustapa: Lasta, seulottu

Koostumus:

Päämaalaji: H.hiekka

Pääsekoite: Siltti

Muu sekoite:Savi, kivi, hiili, noki

Stratigrafia:

Yläpuolella: Y6-1

Liittyy rakenteeseen: -

Alapuolella: Y6-6

Sama kuin: -

Yksikön rajat: Melko selkeä Y6-1:n kanssa, epäselvä alla oleviin yksiköihin.

Kuvaus ja tulkinta:

Erittäin palanut noen, hiilen ja palaneiden kivien sekainen kerros. Tumman-mustanruskeaa hiesunsekaista hiekkaa, jossa paikoin linsseinä savea. Osa kerroksen kivistä on hajonnut palamisen seurauksena lähes soraksi.

Löydöt: KM2011018: 1199-1269, 1567-1571, 1585, 1663-1684, 1928-1952, 2149-2156, 2338-2354

N:o 6-03

Tyyppi: Kerros

X= 86728,00 - 86729,40

Y= 49063,95 - 49065,90

Z= 20,87 - 22,30 m mpy

Laajuus m: 1,94 m²

Paksuus cm: 150

Kaivaustapa: Lasta, seulottu

Koostumus:

Päämaalaji: Savi

Pääsekoite: H.hiekka

Muu sekoite:Siltti, puulastu ja -silppu, orgaaninen aines

Stratigrafia:

Yläpuolella: Y6-1

Liittyy rakenteeseen: R6-10

Alapuolella: Y6-16

Sama kuin: -

Yksikön rajat: Vaikea erottaa raja Y6-1:een, muuten selkeät, rajautuu pääasiassa rakenteen sisään.

Kuvaus ja tulkinta:

Hiekan-hiesun sekainen vaaleanharmaa savi, jolla R6-10 on täytetty. Pintaosa melko homogeenistä savea, mutta n. rakenteen 3:nnen hirsikerran jälkeen täytössä runsaasti puuta, hiekkalinssejä yms. Yksikkö vaihettuu vähitellen hiesunsekaiseksi hiekaksi.

Löydöt: KM2011018: 1270-1305, 1572, 1685-1689, 1953-1956, 2157-2159, 2355-2358

N:o 6-04

Tyyppi: Kerros

X= 86725,00 - 86726,10

Y= 49061,60 - 49064,00

Z= 23,20 m mpy (pinta)

Laajuus m: 2 m²

Paksuus cm: -

Kaivaustapa: Ei kaivettu

Koostumus:

Päämaalaji: H.hiekka

Pääsekoite: Siltti

Muu sekoite: Savi, hiili, pinnassa tiilimurskaa

Stratigrafia:

Yläpuolella: Y6-1

Liittyy rakenteeseen: -

Alapuolella: Y6-11 (koekuopan perusteella)

Sama kuin: -

Yksikön rajat: Erittäin liukuvat joka suunnassa.

Kuvaus ja tulkinta:

Tummanruskea-vaaleanharmaa -läikikäs hiekka kaivausalueen kaakkoiskulmassa. Jätettiin kaivamatta koekuoppaa lukuunottamatta.

Löydöt: -

N:o 6-05

Tyyppi: Kerros

X= 86728,00 - 86730,00

Y= 49065,25 - 49066,00

Z= 22,09 - 22,31 m mpy

Laajuus m: 0,95 m²

Paksuus cm: 5 - 10

Kaivaustapa: Lasta, seulottu

Koostumus:

Päämaalaji: H.hiekka

Pääsekoite: Siltti

Muu sekoite:

Stratigrafia:

Yläpuolella: Y6-1

Liittyy rakenteeseen: R6-10

Alapuolella: Y6-8

Sama kuin: -

Yksikön rajat: Melko selkeät.

Kuvaus ja tulkinta:

Tummanharmaa-kelta -läikikäs irtonainen hiekka Y6-3:n itäpuolella. Paikoin noen ja kivien sekainen. Todennäköisesti kaivon tukihiekan (Y6-8) sekoittunut, likaisempi pintaosa.

Löydöt: KM2011018: 1306

N:o 6-06

Tyyppi: Kerros

X= 86727,82 - 86032,00

Y= 49058,00 - 49064,00

Z= 22,07 - 23,07 m mpy

Laajuus m: 11,76 m²

Paksuus cm: 5 - 15

Kaivaustapa: Lasta, seulottu

Koostumus:

Päämaalaji: Siltti

Pääsekoite: Savi

Muu sekoite: Hiekka, hiili, noki, kivi

Stratigrafia:

Yläpuolella: Y6-2

Liittyy rakenteeseen: -

Alapuolella: Y6-14, Y6-17, Y6-22

Sama kuin: -

Yksikön rajat: Epäselvä, vaikea erottaa Y6-2:n ja Y6-14:sta kanssa sillä vaihettuu vähitellen

Kuvaus ja tulkinta:

Tiivis ja liuskeinen tumman-harmaanruskea savinen siltti. Y6-2 on värjännyt yksikön pinnan niin, että niiden raja on erittäin vaikea erottaa. Kyseessä on mahdollisesti Y6-2:n ja Y6-17:sta välinen vaihettumiskerros.

Löydöt: KM2011018: 1307-1311, 1690-1692, 1957-1966, 2160-2163, 2359-2362

N:o 6-07

Tyyppi: Kuoppa

X= 86728,00 - 86729,90

Y= 49064,70 - 49066,00

Z= 21,93 - 22,23 m mpy

Laajuus m: 0,23 m²

Paksuus cm: 10 - 15

Kaivaustapa:

Koostumus:

Päämaalaji:

Pääsekoite:

Muu sekoite:

Stratigrafia:

Yläpuolella: Y6-5

Liittyy rakenteeseen: R6-10

Alapuolella: Y6-8

Sama kuin: -

Yksikön rajat: Selkeä

Kuvaus ja tulkinta:

R6-10:n täyttöä (Y6-3) kiertävä kapea kuoppa, joka on täyttynyt Y6-5:llä. Kyseessä ei todennäköisesti ole varsinaisesti kaivettu kuoppa, vaan R6-10:n ylimpien hirsikertojen maaduttua syntynyt tyhjä tila, johon maata on valunut.

Löydöt: -

N:o 6-08

Tyyppi: Kerros

X= 86628,00 - 86630,00

Y= 49064.66 - 49066,00

Z= 22,27 m mpy (pinta)

Laajuus m: 1,5 m²

Paksuus cm: -

Kaivaustapa: Lasta, seulottu

Koostumus:

Päämaalaji: H.hiekka

Pääsekoite: Siltti

Muu sekoite: K.hiekka, savi, kivi, noki

Stratigrafia:

Yläpuolella: Y6-3, Y6-5

Liittyy rakenteeseen: R6-10

Alapuolella: KU6-15

Sama kuin: -

Yksikön rajat: Selkeät

Kuvaus ja tulkinta:

Tiivis ja irtonainen tumanruskea - kelta -läikikäs hiekka, jossa paikoin anomalioina mm. savea ja kiviä. R6-10:tä varten kaivetun kuopan (KU6-15) täyttöhiekka, joka on laitettu kuopan ja hirsien väliin eristeeksi/ tueksi. Kaivettu vain osin, sillä R6-10:tä ei purettu.

Löydöt: KM2011018: 1312-1316, 1693-1694, 1968, 2363

N:o 6-11

Tyyppi: Kerros

X= 86725,00 - 86728,10

Y= 49061,00 - 49063,42

Z= 23,20 m mpy (pinta)

Laajuus m: 10,70 m²

Paksuus cm: -

Kaivaustapa: Lasta ja lapio

Koostumus:

Päämaalaji: Siltti

Pääsekoite: H.hiekka

Muu sekoite: Savi

Stratigrafia:

Yläpuolella: Y6-4, Y6-12

Liittyy rakenteeseen: -

Alapuolella:

Sama kuin: -

Yksikön rajat: Epäselvä, rajat sekä päällä että alla oleviin yksiköihin vaihtuvat.

Kuvaus ja tulkinta:

Tiivis hiekkansekainen vaaleankeltainen siltti, jossa ruskeita läikkiä. Mahdollisesti kyseessä Y6-12 ja puhtaan pohjasiltti välinen vaihtumiskerros, jossa enää yksittäisiä löytöjä. Yksikköä ei kaivettu kokonaan pois.

Löydöt: KM2011018: 1317, 1969, 2364

N:o 6-12

Tyyppi: Kerros

X= 86726,70 - 86728,05

Y= 49061,30 - 49064,00

Z= 22,29 - 22,71 m mpy

Laajuus m: 2,2 m²

Paksuus cm: 20

Kaivaustapa: Lasta, seulottu

Koostumus:

Päämaalaji: H.hiekka

Pääsekoite: Siltti

Muu sekoite: K.hiekka

Stratigrafia:

Yläpuolella: Y6-2

Liittyy rakenteeseen: -

Alapuolella: Y6-11

Sama kuin: -

Yksikön rajat: Horisontaalisesti selkeät, vaihtuu alla olevaksi Y6-11:ksi epäselvästi

Kuvaus ja tulkinta:

Irtonainen siltin sekainen tummanruskea (pinnasta punaruskea) hiekka. Mahdollisesti jätekuopan/ tunkion pohjaa, päältä löytönä runsaasti luuta.

Löydöt: KM2011018:1318-1321, 1695-1696, 1970, 2164, 2365

N:o 6-13

Tyyppi: Kerros

X= 86730,90 - 86732,0

Y= 49058,0 - 49060,30

Z= 22,62 - 22,95 m mpy

Laajuus m: 1,70 m²

Paksuus cm: 5 - 15

Kaivaustapa: Lasta, seulottu

Koostumus:

Päämaalaji: K.hiekka

Pääsekoite: Hiili/noki

Muu sekoite: Kivi, sora

Stratigrafia:

Yläpuolella: Y6-2

Liittyy rakenteeseen: R6-23?

Alapuolella: Y6-6

Sama kuin: -

Yksikön rajat: Muuten selkeä, mutta hieman vaikea erottaa Y6-2:sta.

Kuvaus ja tulkinta:

Hiilen ja noen sekainen irtonainen musta hiekka, jossa seassa palaneita kiviä, jotka paikoin hajonneet lähes soraksi. Selkeä hiilitaso, joka rajautuu S-reunassa hiiliraitaan. N-profiilin vieressä runsaammin kiviä ja palanutta savea, joten on mahdollista että yksikkö liittyy pääasiassa alueen ulkopuolelle jääneeseen kivirakenteeseen. Palokerros?

Löydöt: KM2011018: 1322-1323, 1697, 1971-1972, 2366

N:o 6-14

Tyyppi: Kerros

X= 86727,67 - 86730,18

Y= 49061,93 - 49064,40

Z= 22,41 m mpy (pinta)

Laajuus m: 3,80 m²

Paksuus cm: -

Kaivaustapa: Lasta

Koostumus:

Päämaalaji: Savi

Pääsekoite: H.hiekka

Muu sekoite: Siltti

Stratigrafia:

Yläpuolella: Y6-6

Liittyy rakenteeseen: -

Alapuolella: Y6-17, R6-25

Sama kuin: -

Yksikön rajat: Epäselvä: savi paikoin yhtenäistä, paikoin linsseinä hiekkaisemmassa maassa.

Kuvaus ja tulkinta:

Tiivis, tahmea ja liuskeinen harmaa hiekan ja siltin sekainen savi, joka peittää R6-10:n W-puolella olevia puita (R6-25) Jätetty pääosassa kaivamatta v. 2011, sillä savi suojaaa alla olevia puita.

Löydöt: -

N:o 6-15

Tyyppi: Kuoppa

X= 86728,00 - 86730,00

Y= 49063,88 - 49066,0

Z= 22,10 m mpy (pinta)

Laajuus m: 2,5 m²

Paksuus cm: 140

Kaivaustapa:

Koostumus:

Päämaalaji:

Pääsekoite:

Muu sekoite:

Stratigrafia:

Yläpuolella: Y6-8, R6-10

Liittyy rakenteeseen: R6-10

Alapuolella: Kallio

Sama kuin: -

Yksikön rajat:

Kuvaus ja tulkinta:

R6-10:ä ympäröivä kuoppa, joka on täyttynyt yksiköllä Y6-8. Vain pinta otettiin esiin v.2011, sillä koko kuopan tutkiminen olisi vaatinut rakenteen purkamista. Kaivon perustuskuoppa.

Löydöt: -

N:o 6-16

Tyyppi: Kerros

X= 86728,00 - 86729,70

Y= 49064,10 - 49065,76

Z= 20,60 - 21,00 m mpy

Laajuus m: 1,7 m²

Paksuus cm: 5 - 30

Kaivaustapa: Lasta, seulottu

Koostumus:

Päämaalaji: H.hiekka ja k.hiekka

Pääsekoite: Orgaaninen aines

Muu sekoite:Siltti

Stratigrafia:

Yläpuolella: Y6-3

Liittyy rakenteeseen: R6-10

Alapuolella: Kallio

Sama kuin: -

Yksikön rajat: Selkeä

Kuvaus ja tulkinta:

Puna-keltaruskea tiivis, tahmea ja kostea hiekka, jonka seassa runsaasti orgaanista ainesta (etenkin puusilppua ja -lastuja, tynnyrin osia). Joko kaivon täyttökerroksen alin osa tai kaivon käyttövaiheeseen liittyvä roskakerros. Yksikön alaosassa n.2 cm kerros hienoa silttiä kallion pintaa vasten.

Löydöt: KM2011018: 1324-1335, 1698, 1973, 2165

N:o 6-17

Tyyppi: Kerros

X= 86728,00 - 86730,00

Y= 49058,00 - 49063.44

Z= 22,29 - 22,80 m mpy

Laajuus m: 3,80 m²

Paksuus cm: 1 - 5

Kaivaustapa: Lasta, seulottu

Koostumus:

Päämaalaji: H.hiekka

Pääsekoite: Siltti

Muu sekoite:Orgaaninen aines, hiili, puusilppu

Stratigrafia:

Yläpuolella: Y6-6, Y6-14

Liittyy rakenteeseen: R6-25?

Alapuolella: Y6-21, Y6-11

Sama kuin: -

Yksikön rajat: Melko selkeät, alla oleva orgaaninen pinta (Y6-24) paikoin vaikea erottaa yksiköstä.

Kuvaus ja tulkinta:

Irttonainen, kostea harmaanruskea siltinsekainen hiekka, jonka seassa orgaanista ainesta ja hiiltä. Ei kaivettu kokonaan pois v. 2011 ajan loppuessa (alla olevan Y6-24:n ajateltiin säilyvän paremmin jos yksikköä jätetään).

Löydöt: KM2011018: 1336-1338, 1699-1701, 1974-1978, 2166, 2367

N:o 6-18

Tyyppi: Kerros

X= 86731,60 - 86732,00

Y= 49059,80 - 49060,30

Z= 22,59 m mpy (pinta)

Laajuus m: 0,14 m²

Paksuus cm: -

Kaivaustapa: Lasta, seulottu

Koostumus:

Päämaalaji: H.hiekka ja k.hiekka

Pääsekoite: Kivi

Muu sekoite:

Stratigrafia:

Yläpuolella: Y6-13

Liittyy rakenteeseen: R6-23

Alapuolella: Y6-13, R6-23

Sama kuin: -

Yksikön rajat: Muuten selkeät, mutta rajaa Y6-13 kanssa vaikea erottaa.

Kuvaus ja tulkinta:

R6-23:een liittyvä tummanruskea hiekka. Jätetty pääosin kaivamatta v. 2011, sillä yksikköä esillä alueella vain vähän ja se jatkui alueen N-profiiliin.

Löydöt: KM2011018:1339, 1702

N:o 6-19

Tyyppi: Kerros

X= 86730,57 - 86731,00

Y= 49061,06 - 49061,61

Z= 22,59 m mpy (pinta)

Laajuus m: 0,17 m²

Paksuus cm: -

Kaivaustapa: Lasta, seulottu

Koostumus:

Päämaalaji: H.hiekka

Pääsekoite: Siltti

Muu sekoite: Kivi, hiili ja noki

Stratigrafia:

Yläpuolella: Y6-6

Liittyy rakenteeseen: KU6-20

Alapuolella: KU6-20

Sama kuin: -

Yksikön rajat: Vaikutti rajautuvan selkeästi kuoppaan, mutta asian varmistus vaatii lisää kaivamista

Kuvaus ja tulkinta:

Tummanruskea hiesun- ja hiilensekainen hiekka, jossa melko runsaasti palaneita kiviä. Vaikutti rajautuvan kuoppaan KU6-20, mutta jatkuu myös Y6-24:n alle, joten kyseessä on mahdollisesti seuraavaan tasoon liittyvä yksikkö ja mahdollinen rakenne. Jätetty osin kaivamatta v.2011, koska näytti jatkuvan kaivamatta jätetyn Y6-24:n alle.

Löydöt: KM2011018: 1340, 1979

N:o 6-20

Tyyppi: Kuoppa

X= 86730,57 - 86731,00

Y= 49061,06 - 49061,61

Z= 22,59 m mpy (pinta)

Laajuus m: 0,17 m²

Paksuus cm: -

Kaivaustapa:

Koostumus:

Päämaalaji:

Pääsekoite:

Muu sekoite:

Stratigrafia:

Yläpuolella: Y6-19 (täyttö)

Liittyy rakenteeseen: -

Alapuolella: -

Sama kuin: -

Yksikön rajat: Epäselvät (ei löydetty v.2011 kaivauksilla)

Kuvaus ja tulkinta:

Mahdollinen kuoppa, jonka rajoja ei kuitenkaan saatu kiinni v. 2011 kaivauksilla, sillä ne vaikuttivat jatkuva Y6-24:n alle. Kyseessä ei välttämättä kuoppa vaan pelkästään seuraava yksikkö, jonka tulkittiin kaivausteknisistä syistä olevan kuopan täyttö ja kuoppa.

Löydöt: KM2011018:

N:o 6-21

Tyyppi: Kerros

X= 86730,00 - 86730,93

Y= 49058,00 - 49059,80

Z= 22,87 m mpy (pinta)

Laajuus m: 1,45 m²

Paksuus cm: -

Kaivaustapa: Ei kaivettu

Koostumus:

Päämaalaji: H.hiekka

Pääsekoite: Siltti

Muu sekoite:

Stratigrafia:

Yläpuolella: Y617, Y6-24?

Liittyy rakenteeseen: -

Alapuolella:

Sama kuin: -

Yksikön rajat: Muuten selkeät, mutta Y6-24 vaihettuu Y6-21:ksi joten raja hieman häilyvä

Kuvaus ja tulkinta:

Tiivis ja tahmea vaaleankeltainen siltin sekainen hiekka. Kaivaminen lopetettiin v 2011 yksikön pintaan.

Löydöt: KM2011018:

N:o 6-22

Tyyppi: Kerros

X= 86727,25 - 86728,53

Y= 49062,05 - 49064

Z= 22,47 m mpy (pinta)

Laajuus m: 1,20 m²

Paksuus cm: -

Kaivaustapa: Ei kaivettu

Koostumus:

Päämaalaji: Savi

Pääsekoite:

Muu sekoite:

Stratigrafia:

Yläpuolella: Y6-6, R6-9, Y6-12

Liittyy rakenteeseen: -

Alapuolella:

Sama kuin: -

Yksikön rajat: -

Kuvaus ja tulkinta:

Vaaleanharmaa tiivis ja tahmea savi yksiköiden Y6-14 ja Y6-23 välillä. Ei kaivettu pois v. 2011.

Löydöt: KM2011018:

N:o 6-24

Tyyppi: Kerros

X= 86727,87 - 86732,00

Y= 49058,00 - 49064,00

Z= 22,80 m mpy

Laajuus m: 9,90 m²

Paksuus cm: -

Kaivaustapa: Ei kaivettu

Koostumus:

Päämaalaji: H.hiekka

Pääsekoite: Siltti

Muu sekoite:

Stratigrafia:

Yläpuolella: Y6-17

Liittyy rakenteeseen: -

Alapuolella: Y6-21

Sama kuin: -

Yksikön rajat: Vaihettuu Y6-17:sta, raja paikoin hieman epäselvä.

Kuvaus ja tulkinta:

Harmaanruskea hiekka, jonka pinnalla läikikäs punaruskea ohut orgaaninen kerros. Kaivaminen lopetettiin yksikön pintaan (paikoitellen yksikköä ei kaivettu vielä esiin).

Löydöt: KM2011018:

Yksikkökuvaukset, Alue 7

N:o 7-0 **Tyyppi:** Mullan ja savensekainen hiekka

X= 86712-86715

Y= 49039-49043

Z= 26.60-27.02

Laajuus m: Koko alue, 12 m²

Paksuus cm: 2-5

Kaivaustapa: Lasta ja lapio

Koostumus:

Päämaalaji: H.hiekka

Pääsekoite: Multa

Muu sekoite: Savi

Stratigrafia:

Yläpuolella:

Liittyy rakenteeseen:

Alapuolella: Y7-1, Y7-2, Y7-3

Sama kuin:

Yksikön rajat: Yksikön rajat olivat selvät Y7-1, Y7-2 ja Y7-3 kanssa.

Kuvaus ja tulkinta:

Yksikkö oli tiivis, tahmea ja väriltään mustanruskea. Ainesosat olivat jakautuneet tasaisesti. Yksikkö tulkittiin luonnolliseksi kerrokseksi, pintamaaksi.

Löydöt: KM2011018:1341-1369, 2167, 2368-2369

N:o 7-01

Tyyppi: Saven- ja mullansekainen hiekka

X= 86712.00-86713.31

Y= 49039.00-49041.23

Z= 26.70-26.90

Laajuus m: 1.47 m²

Paksuus cm: 10-20

Kaivaustapa: Lasta

Koostumus:

Päämaalaji: H.hiekka

Pääsekoite: Savi

Muu sekoite: Multa, tiilimurska

Stratigrafia:

Yläpuolella: Y7-0

Liittyy rakenteeseen:

Alapuolella: Y7-6

Sama kuin:

Yksikön rajat: Yksikön rajat olivat selvät Y7-0 ja Y7-6 kanssa.

Kuvaus ja tulkinta:

Yksikkö oli tahmea, irtonainen ja väriltään tummanruskea. Ainesosat olivat jakautuneet tasaisesti. Yksikkö oli sekoittunut pintamaan alla ollut kerros, jossa oli vielä paljon tiilimurskaa.

Löydöt: KM2011018:1370-1381, 1573, 1703-1704, 1980-1981, 2370-2371

N:o 7-02

Tyyppi: Savensekainen hiekka

X= 86713-86715

Y= 49039.00-49041.60

Z= 26.50-27.00

Laajuus m: 5.74 m²

Paksuus cm: 10-15

Kaivaustapa: Lasta

Koostumus:

Päämaalaji: H.hiekka

Pääsekoite: Savi

Muu sekoite: Noki

Stratigrafia:

Yläpuolella: Y7-0

Liittyy rakenteeseen:

Alapuolella: Y7-5

Sama kuin:

Yksikön rajat: Yksikön rajat olivat selvät Y7-0 ja Y7-6 kanssa ja liukuva Y7-5 kanssa.

Kuvaus ja tulkinta:

Yksikkö oli tiivis, tahmea, kostea ja väriltään mustanruskea. Ainesosat olivat jakautuneet tasaisesti. Yksikkö oli pintamullan alla ollut sekoittunut kerros. Aluetta oli todennäköisesti käytetty tunkiona, koska siitä oli paljon eriaikaisia löytöjä ja se haisi pahalle.

Löydöt: KM2011018:1382-1418, 1574, 1705-1708, 1982-1988, 2168, 2372-2376

N:o 7-03

Tyyppi: Saven- ja siltinsekainen hiekka

X= 86712-86715

Y= 49041.11-49043

Z= 26.44-26.88

Laajuus m: 4.81 m²

Paksuus cm: 10-15

Kaivaustapa: Lasta

Koostumus:

Päämaalaji: H.hiekka

Pääsekoite: Savi

Muu sekoite: Siltti

Stratigrafia:

Yläpuolella: Y7-0

Liittyy rakenteeseen:

Alapuolella: Y7-6, Y7-7

Sama kuin:

Yksikön rajat: Yksikön rajat olivat selvät Y7-0, Y7-6 ja Y7-7 kanssa.

Kuvaus ja tulkinta:

Yksikkö oli tiivis, kuiva ja väriltään harmahtavan ruskea. Ainesosat olivat jakautuneet tasaisesti. Yksikkö oli pintamaar alla ollut sekoittunut kerros.

Löydöt: KM2011018:1419-1464, 1575-1577, 1709-1711, 1989-1994, 2169-2170, 2377-2381

N:o 7-05 **Tyyppi:** Noen- ja savensekainen hiekka

X= 86712-86715 **Y=** 49039.00-49041.77 **Z=** 26.48-26.68

Laajuus m: 5.60 m² **Paksuus cm:** 10-30 **Kaivaustapa:** Lasta, seulottu

Koostumus:
Päämaalaji: H.hiekka **Pääsekoite:** Savi
Muu sekoite: Hiili, noki, tiilimurska

Stratigrafia:
Yläpuolella: Y7-2 **Liittyy rakenteeseen:** R7-4A ja B
Alapuolella: Y7-8 **Sama kuin:**

Yksikön rajat: Yksikön raja oli liukuva Y7-2 kanssa ja selvä Y7-8 kanssa.

Kuvaus ja tulkinta:
Yksikkö oli tahmea, rakeinen, kostea ja väriltään mustanruskea. Ainesosat olivat jakautuneet tasaisesti. Yksikkö tulkittiin kulttuurikerrokseksi ja se liittyi seinälinjoihin R7-4A ja B. Rakenteen R7-4B kohdalla yksikössä oli paljon laastia. Yksikkö haisi vielä pahalle, joten siinä saattoi osittain olla vielä tunkiokerrosta sekoittuneena.

Löydöt: KM2011018:1465-1478,1712-1713, 1995-1999, 2171-2172, 2382-2384

N:o 7-06 **Tyyppi:** Siltin- ja savensekainen hiekka

X= 86712.00-86714.42 **Y=** 49039.95-49043.00 **Z=** 26.44-26.76

Laajuus m: 5.33 m² **Paksuus cm:** 10-25 **Kaivaustapa:** Lasta, seulottu

Koostumus:
Päämaalaji: H.hiekka **Pääsekoite:** Siltti
Muu sekoite: Savi

Stratigrafia:
Yläpuolella: Y7-1, Y7-3 **Liittyy rakenteeseen:**
Alapuolella: Y7-8 **Sama kuin:**

Yksikön rajat: Yksikön raja oli selvä Y7-1, Y7-3 ja Y7-8 kanssa.

Kuvaus ja tulkinta:
Yksikkö oli irtonainen, kuiva ja väriltään vaaleanruskea. Tosin, yksikön SW-kulmassa, lähellä Y7-5:n rajaa, yksikkö oli nokisempaa kuin muualla. Yksikkö tulkittiin kulttuurikerrokseksi, jossa oli todella paljon tiilimurskaa ja palanutta save

Löydöt: KM2011018:1479-1504, 1578, 1714-1715, 2000-2005, 2385-2387

N:o 7-07

Tyyppi: Savi

X= 86713.79-86715.00

Y= 49041.53-49043.00

Z= 26.10-26.50

Laajuus m: 1.10 m²

Paksuus cm: 10-30

Kaivaustapa: Lasta

Koostumus:

Päämaalaji: Savi

Pääsekoite: Siltti

Muu sekoite:

Stratigrafia:

Yläpuolella: Y7-3

Liittyy rakenteeseen: R7-4A

Alapuolella: Y7-8

Sama kuin:

Yksikön rajat: Yksikön raja oli selvä Y7-3 ja Y7-8 kanssa.

Kuvaus ja tulkinta:

Yksikkö oli tiivis, kuiva, kova ja väriltään vaaleahko harmaanruskea. Ainesosat olivat jakautuneet tasaisesti. Yksikkö o rakentamis- tai eristämiskerros: seinälinjaan R7-4A liittyvä savivuoraus. Yksikössä oli myös pystyssä olevaa maatonutta puusilppua kivirakenteen vieressä. Maatonutta puuta oli silppuna yksikössä myös muualla, sekä yksikön alta tuli esille pienehköjä kiviä.

Löydöt: KM2011018:1505-1507, 1579, 2006-2007, 2388

N:o 7-08

Tyyppi: Nokinen savensekainen hiekka

X= 86712-86715

Y= 49039-49043

Z= 26.04-26.60

Laajuus m: 10.60 m²

Paksuus cm: 2-30

Kaivaustapa: Lasta, seulottu

Koostumus:

Päämaalaji: H.hiekka

Pääsekoite: Savi

Muu sekoite: Siltti, hiili, noki

Stratigrafia:

Yläpuolella: Y7-5, Y7-6, Y7-7

Liittyy rakenteeseen: R7-4A ja B, R7-10

Alapuolella: R7-10, Y7-11, Y7-12, Y7-13

Sama kuin:

Yksikön rajat: Yksikön rajat olivat selvät Y7-5, Y7-6, Y7-7, Y7-11, Y7-12 ja Y7-13 kanssa.

Kuvaus ja tulkinta:

Yksikkö oli tiivis, kostea ja tummanruskea, paikoitellen jopa musta. Ainesosat eivät olleet jakautuneet tasaisesti. Luoteiskulma oli kosteampi ja savisempi kuin muu yksikkö, mikä todennäköisesti johtui peruskallion lähteisyydestä siellä. Myös alueen S-reuna, varsinkin pienemmän seinälinjan R7-10 eteläpuolella, sisälsi enemmän tiilimurskaa ja laastia, joten yksikkö oli siellä kuivempaa ja vähemmän savista. Yksikkö oli kulttuurikerros, joka erotti kahta seinälinja toisistaan (R7-4 ja R7-10), joten se oli kahden eriaikaisen rakenteen väliin muodostunut yksikkö. Yksikkö ajoittuu löytöjensä perusteella 1600-1700-luvuille.

Löydöt: KM2011018:1508-1527, 1716, 2006-2018, 2173, 2389-2394

N:o 7-09 **Tyyppi:** Laastinsekainen hiekka

X= 86714.20-86714.80 **Y=** 49039.97-49040.29 **Z=** 26.42-26.62

Laajuus m: 0.09 m² **Paksuus cm:** 20 **Kaivaustapa:** Lasta, seulottu

Koostumus:

Päämaalaji: H.hiekka **Pääsekoite:** Laasti

Muu sekoite:

Stratigrafia:

Yläpuolella: Y7-2 **Liittyy rakenteeseen:** R7-4B

Alapuolella: Y7-8 **Sama kuin:**

Yksikön rajat: Yksikön raja oli selvä Y7-2 ja Y7-8 kanssa.

Kuvaus ja tulkinta:

Yksikkö oli irtonainen ja väriltään vaaleanharmaa. Ainesosat olivat jakautuneet tasaisesti. Yksikkö oli rakentamiskerrosta joka liittyi seinälinjaan R7-4B.

Löydöt: KM2011018:1717, 2019-2020, 2395-2396

N:o 7-11 **Tyyppi:** Nokinen saven- ja hiekkansekainen siltti

X= 86713.19-86715.00 **Y=** 49039-49043 **Z=** 25.90-26.30

Laajuus m: 6.65 m² **Paksuus cm:** 5-10 **Kaivaustapa:** Lasta, seulottu

Koostumus:

Päämaalaji: Siltti **Pääsekoite:** Savi

Muu sekoite: H.hiekka, hiili, noki

Stratigrafia:

Yläpuolella: Y7-8 **Liittyy rakenteeseen:** R7-10

Alapuolella: Y7-14, kallio **Sama kuin:**

Yksikön rajat: Yksikön raja oli selvä Y7-8 kanssa.

Kuvaus ja tulkinta:

Yksikkö oli tiivis, kostea ja väriltään kellertävän ja mustanruskean laikukas. Ainesosat olivat jakautuneet tasaisesti. Paikoitellen hiekka oli nokisempi ja mustempi, ja siinä oli sekä hiili- että keltaisia silttilinssejä. Yksikkö oli kulttuurikerros, joka liittyi alempaan seinälinjaan R7-10. Yksiköstä oli enää hyvin vähän löytöjä.

Löydöt: KM2011018:1528-1532, 1718-1720, 2021-2026, 2174-2176, 2397-2402

N:o 7-12 **Tyyppi:** Saven- ja siltinsekainen hiekka

X= 86712-86715 **Y=** 49039.56-49043.00 **Z=** 25.90-26.46

Laajuus m: 6.05 m² **Paksuus cm:** 10-15 **Kaivaustapa:** Lasta, seulottu

Koostumus:

Päämaalaji: H.hiekka **Pääsekoite:** Savi

Muu sekoite: Siltti, hiili, noki

Stratigrafia:

Yläpuolella: Y7-8, R7-10, Y7-13 **Liittyy rakenteeseen:** R7-10

Alapuolella: Y7-11, kallio **Sama kuin:**

Yksikön rajat: Yksikön raja oli selvä Y7-8 ja Y7-11 kanssa, ja liukuva Y3-13 kanssa.

Kuvaus ja tulkinta:

Yksikkö oli irtonainen, kostea ja väriltään tummanruskea. Ainesosat olivat jakautuneet tasaisesti. Yksikkö oli savisempaa Y7-13 alla koko matkan kalliioon asti. Savisempi alue olisi voinut olla jopa oma yksikkönsä, mutta raja olisi ollut todella liukuva. Yksikkö oli kulttuurikerros, joka liittyi seinälinjaan R7-10, mutta ei ollut yhtä selvästi nokinen kuin Y7-11. Alueen koilliskulmassa yksikön sisällä oli pieni kiveys, joka dokumentoitiin mutta sille ei annettu omaa rakennenumeroa. Kivien seassa oli paljon nokea.

Löydöt: KM2011018:1533-1544, 1580-1582, 1721-1725, 2027-2033, 2177-2179, 2403-2410

N:o 7-13 **Tyyppi:** Savi

X= 86712.00-86713.02 **Y=** 49041.29-49043.00 **Z=** 26.12-26.40

Laajuus m: 1.34 m² **Paksuus cm:** 10-20 **Kaivaustapa:** Lasta

Koostumus:

Päämaalaji: Savi **Pääsekoite:**

Muu sekoite: Tiilimurska, tiilen palat

Stratigrafia:

Yläpuolella: Y7-8 **Liittyy rakenteeseen:**

Alapuolella: Y7-12, kallio **Sama kuin:**

Yksikön rajat: Yksikön raja oli selvä Y7-8 ja liukuva Y7-12 kanssa.

Kuvaus ja tulkinta:

Yksikkö oli tiivis, tahmea, kostea ja väriltään tummanharmaa. Yksikkö sisälsi paljon palanutta savea (josta osa ainakin vaikutti siltä, että itse yksikön savi oli palanut jossain vaiheessa). Saven W-reunalla oli pientä kivikkoa. Pienet kivet olivat tiiviisti savessa, mutta eivät muodostaneet mitään selvää rakennetta. Kivien koko oli noin 10 x 10 cm. Yksikkö jatkui syvemmälle aivan S-profiilin vieressä, muuten yksikön alla oli Y7-12 tai kallio. Yksikkö saattoi olla jonkunlainen rakentamis- tai eristekerros, joka mahdollisesti liittyi vanhempaan seinälinjan R7-10 aikaiseen rakennukseen.

Löydöt: KM2011018:1545-1546, 2034-2035, 2411-2413

N:o 7-14

Tyyppi: Siltti

X= 86712-86715

Y= 49039.90-49043.00

Z= -26.38

Laajuus m: 2.92 m²

Paksuus cm: -

Kaivaustapa: Ei kaivettu

Koostumus:

Päämaalaji: Siltti

Pääsekoite:

Muu sekoite:

Stratigrafia:

Yläpuolella: Y7-11, Y7-12

Liittyy rakenteeseen:

Alapuolella: Kallio

Sama kuin:

Yksikön rajat: Yksikön raja oli selvä Y7-11 ja Y7-12 kanssa.

Kuvaus ja tulkinta:

Yksikkö oli tiivis, kostea ja väriltään keltaisen ruskea. Ainesosat olivat jakaantuneet tasaisesti. Yksikkö tulkittiin luonnolliseksi kerrokseksi, kallion päällä oleva pohjasiltiksi.

Löydöt: -

Rakennekuvaukset, Alue 1

N:o	R1-2	Tyyppi:	Kivirakenne
X:	86697,90 - 86699,00	Y:	49020,00 - 49020,90
Koko m:	1,5 x 1,0 m	Z m mpy:	25,42 (pinta)
		Suunta:	N-S?

Kivirakenne:

Kmateriaali: Luonnonkivi

Kivien koko cm 25-30 cm

Tekniikka: Ladottu

Kuvaus ja tulkinta:

3 isosta kivistä ja tiilenmuruista koostuva rakenne. Kivien keskellä puuta, jonka huonon säilyvyyden vuoksi mahdoton sanoa, onko kyseessä puutaso. Rakenne jatkuu profiiliin.

Tiilirakenne:

Tiilien koko cm:

Kuvaus ja tulkinta:

Puurakenne:

Pmateriaali:

Koko cm:

Kuvaus ja tulkinta:

Stratigrafia:

Yläpuolella: Y1-1

Liittyy yksikköihin: Y1-1

Alapuolella:

Sama kuin:

N:o	R1-3	Tyyppi:	Kivirakenne
X:	86696,00 - 86697,00	Y:	49020,00 - 49020,74
Koko m:	1,0 x 0,75 m	Z m mpy:	25,18 (pinta)
		Suunta:	N-S

Kivirakenne:

Kmateriaali: Luonnonkivi

Kivien koko cm 5-20 cm

Tekniikka: Ladottu

Kuvaus ja tulkinta:

Pienehköistä kivistä koostuva tiivis kiveys. Osa kivistä palaneita. Keskellä W-prof. Vieressä jäänteitä puusta, joka huonosti säilynyt. Rakenne jatkuu profiiliin.

Tiilirakenne:

Tiilien koko cm:

Kuvaus ja tulkinta:

Puurakenne:

Pmateriaali:

Koko cm:

Kuvaus ja tulkinta:

Stratigrafia:

Yläpuolella: Y1-1

Liittyy yksikköihin: Y1-1

Alapuolella:

Sama kuin:

Vantaa Mårtensby (Martinkylä) Lillas 2011

Rakennekuvaukset, Alueet 3 ja 3 Laajennus

Liite 5B

N:o 3-01 **Tyyppi:** Kivirakenne
X: 86708.37-86711.59 **Y:** 49043.00-49045.94 **Z m mpy:** 26.50-27.20
Koko m: 3x3 m **Suunta:** E-W

Kivirakenne:

Kmateriaali: Luonnonkivi **Kivien koko cm** 10-15x15, 20x20-30, 60x60 cm

Tekniikka: Ladottu

Kuvaus ja tulkinta:

Ennen kaivamisen aloittamista rakenne näkyi maastossa kivi- ja maakumpuna, jonka päällä oli paljon tiiliä, tiilen paloja ja tiilimurskaa. Rakenteen pohjalla oli suuria laakakiviä, joiden päälle oli ladottu pienempiä kiviä, nyrkinkokoisista noin 20x30 cm kokoisiin, ja muutamia vielä suurempia kiviä (50-60x60 cm). Kivien väleissä oli irtonaista hiekkaa (Y3-19). Osa päällä olleista pienistä kivistä oli romahtanut rakenteen pohjoispuolella. Rakenteen itälaidalla oli suurista kivistä muodostuva seinälinja, mahdollisesti jopa rakennuksen seinän perustuksen osa. Rakenteen eteläosan reuna koostui laakakivistä. Pohjoisreunalla oli tiilistä muodostuva E-W-suuntainen seinän perustus. Tiilet olivat kiinni savessa (Y3-20). Tiilien koko on noin 20.5-22x9-11x5.5 cm. Länsireuna jäi profiilin alle. Rakenne tulkittiin uunin perustukseksi ja se ajoittuu 1700-luvulle ympäröivien yksikköjen löytöjen perusteella. Uunin päältä tuli hyvin vähän löytöjä, lähinnä palamatonta luuta. Uunin suuaukko on todennäköisesti ollut etelään (laakakivireuna). Uunin eteläpuolella oli ainakin kaksi - ellei kolme - erillistä puulattiatasoa (R3-11, R3-14, R3-34), joista ylin voi liittyä uunin aikaiseen rakennukseen. Alemmat lattiatasot jatkuivat uunin alle, joten ne ovat rakennetta vanhempia. Uunin N-puolella on suuremmista kivistä muodostuva linja, joka menee NE-SW-suuntaisesti, hieman poikittain rakenteen alle: mahdollisesti vanhempi seinälinja?

Tiilirakenne:

Tiilien koko cm: 20.5-22x9-11x5.5

Kuvaus ja tulkinta:

Puurakenne:

Pmateriaali:

Koko cm:

Kuvaus ja tulkinta:

Stratigrafia:

Yläpuolella: Y3-0

Liittyy yksikköihin: Y3-19, Y3-20

Alapuolella: Y3-4, Y3-21

Sama kuin:

N:o 3-09 **Tyyppi:** Kivirakenne
X: 86718.00-86719.51 **Y:** 49040.00-49042.16 **Z m mpy:** 25.80-26.00
Koko m: 1.7x1.0 m **Suunta:** -

Kivirakenne:

Kmateriaali: Luonnonkivi

Kivien koko cm 5x10, 15x15 cm

Tekniikka: -

Kuvaus ja tulkinta:

Luonnonkiviä ja tiiliä/tilen paloja savensekaisen hiekan joukossa Y3-7. Kivistä useimmat olivat palaneita, ja niiden joukossa oli hiiltä ja laastia. Kivien väleissä oli myös kalansuomuja. Tiilenpalojen leveys oli noin 13 cm ja korkeus 8-9 cm. Laasti oli vaaleanharmaata ja kovaa. Sekoitteena oli todennäköisesti hiekkaa. Rakenteessa oli vain yksi kivistä, ja se vaikutti romahtaneelle. Kivien alla oli heti tiilellä, tiilimurskalla, laastilla ja palaneella savella täyttynyt kuoppa Ku3-10. Sekä romahtanut kivirakenne että kuoppa vaikuttivat olevan purkujätteen uudelleensijoituspaikkoja.

Tiilirakenne:

Tiilien koko cm:

Kuvaus ja tulkinta:

Puurakenne:

Pmateriaali:

Koko cm:

Kuvaus ja tulkinta:

Stratigrafia:

Yläpuolella: Y3-7

Liittyy yksikköihin: Y3-7, Y3-13

Alapuolella: Ku3-10, Y3-13

Sama kuin:

N:o	3-11	Tyyppi:	Puurakenne
X:	86706.96-86709.15	Y:	49043.72-49045.79
Koko m:	2x2.1 m	Z m mpy:	26.49-26.64
		Suunta:	N-S ja W-E

Kivirakenne:**Kmateriaali:****Kivien koko cm****Tekniikka:****Kuvaus ja tulkinta:****Tiilirakenne:****Tiilien koko cm:****Kuvaus ja tulkinta:****Puurakenne:****Pmateriaali:** Lauta/lankku**Koko cm:** -**Kuvaus ja tulkinta:**

Maatuneita ja huonokuntoisia lankkuja(?) uunin R3-1 S-puolella Y3-4:ssa. Osan puista päällä oli savilinssi. Säilyneiden puiden koot: A pit. 63 cm, lev. 12 cm, paks. 3 cm; B pit. 36 cm, lev. 10 cm, paks. 3 cm; C pit. 12 cm, lev. 6 cm, paks. 2 cm; D pit. 46 cm, lev. 14 cm, paks. 3 cm; E pit. 10 cm, lev. 3 cm, paks. 1 cm; F pit. 50 cm, lev. 15 cm, paks. 3 cm; G pit. 8 cm, lev. 10 cm, paks. 2 cm; H pit. 15 cm, lev. 10 cm, paks. 1 cm; I pit. 25 cm, lev. 8 cm, paks. 1.5 cm; J pit. 40 cm, lev. 7 cm, paks. 2 cm; Ka pit. 32 cm, lev. 8 cm, paks. 2 cm; Kb pit. 13 cm, lev. 6 cm, paks. 2 cm; L pit. 31 cm, lev. 10 cm, paks. 2 cm; M pit. 23 cm, lev. 10 cm, paks. 2 cm; N pit. 11 cm, lev. 8 cm, paks. 1.5 cm; O pit. 15 cm, lev. 10 cm, paks. 2 cm; P pit. 78 cm, lev. 16 cm, paks. 3 cm; Q pit. 22 cm, lev. 13 cm, paks. 3 cm; R pit. 67 cm, lev. 16 cm, paks. 3 cm. Suurin osa puista on lankkuja, mutta puilla P-R voisi olla eri funktio (paksumpia lankkuja tms.). Rakenne tulkittiin puulattian jäänteiksi, jotka todennäköisesti kuuluvat samaan rakennusvaiheeseen uunin R3-1 kanssa.

Stratigrafia:**Yläpuolella:** Y3-4**Liittyy yksikköihin:** Y3-4**Alapuolella:** Y3-4, Y3-15**Sama kuin:**

N:o	3-14	Tyyppi:	Puurakenne
X:	49046.27-86709.19	Y:	49043.03-49046.27
Koko m:	2x3 m	Z m mpy:	26.30-26.46
		Suunta:	S-N ja W-E

Kivirakenne:**Kmateriaali:****Kivien koko cm****Tekniikka:****Kuvaus ja tulkinta:****Tiilirakenne:****Tiilien koko cm:****Kuvaus ja tulkinta:****Puurakenne:****Pmateriaali:** Lauta/lankku**Koko cm:** -**Kuvaus ja tulkinta:**

Maatuneita ja huonokuntoisia lankkuja. Säilyneiden puiden koot: A pit. 18 cm, lev. 10 cm, paks. 2 cm; B pit. 12 cm, lev. 10 cm, paks. 2 cm; C pit. 18 cm, lev. 9 cm, paks. 3 cm; D(1-3) pit. 42 + 50 + 117 cm, yhteensä 215 cm pitkällä alueella puujäänteitä, lev. 16/10/13 cm, paks. 3/2/3 cm; E pit. 170 cm, lev. 14 cm, 3 cm; F pit. 132 cm, lev. 9 cm, paks. 2 cm; G pit. 48 cm, lev. 12 cm, paks. 1.5 cm; H(1-3) pit. 15+9+14 cm, yhteensä 115 cm pitkällä alueella puuta, lev. 5/6/5 cm, paks. n. 1.4 cm; I pit. 25 cm, lev. 4 cm, paks. 1 cm; J pit. 22 cm, lev. 6 cm, paks. 2 cm (hiiltynyt); K pit. 32 cm, lev. 11 cm, paks. 1.5 cm; L pit. 26 cm, lev. 12 cm, paks. 1.5 cm. Rakenne tulkittiin puulattiaksi, joka on puulattiaa R3-11 vanhempi: löytöjen perusteella R3-14 ajoittuu 1600-luvulle. E-W-suuntaiset puut ovat lattialankkuja ja N-S-suuntaiset niiden alla olleita lattiavasoja.

Stratigrafia:**Yläpuolella:** Y3-4**Liittyy yksikköihin:** Y3-15**Alapuolella:** Y3-32**Sama kuin:**

N:o 3-30 **Tyyppi:** Kivirakenne
X: 86708.95-86709.98 **Y:** 49046.12-49046.80 **Z m mpy:** 26.33-26.63
Koko m: 1.0x0.40 m **Suunta:** lähes N-S

Kivirakenne:

Kmateriaali: Lohkokivi

Kivien koko cm 10x20, 20x40 cm

Tekniikka: Ladottu

Kuvaus ja tulkinta:

Lohkottuja liuskemaisia kiviä, joista oli muodostettu lähes N-S-suuntainen linja, todennäköisesti seinälinjan perustus. Kulmikkaat kivet oli taidokkaasti ladottu tiiviiksi linjaksi. Paikoitellen kivien väleissä oli jäänteitä laastista. Kivien ympärillä oli paikoitellen myös maatumutta puuta. Rakenteen pohjalla oli paikoitellen palaneita/rapautuneita pienempiä kiviä, laastia sekä palanutta savea. Rakenne oli perustettu pohjasilttiin Y3-17 ja se jatkui N-profiiliin. Seinälinja liittyy todennäköisesti 1700-luvun uunia (R3-1) vanhempaan rakennukseen, koska se oli perustettu Y3-17.

Tiilirakenne:

Tiilien koko cm:

Kuvaus ja tulkinta:

Puurakenne:

Pmateriaali:

Koko cm:

Kuvaus ja tulkinta:

Stratigrafia:

Yläpuolella: Y3-4

Alapuolella: Y3-17

Liittyy yksikköihin: Y3-15

Sama kuin:

N:o 3-34 **Tyyppi:** Puurakenne
X: 86707.13-86708.97 **Y:** 49043.00-49045.75 **Z m mpy:** 26.17-26.33
Koko m: 1.8x2.7 m **Suunta:** S-N ja W-E

Kivirakenne:

Kmateriaali:

Kivien koko cm

Tekniikka:

Kuvaus ja tulkinta:

Tiilirakenne:

Tiilien koko cm:

Kuvaus ja tulkinta:

Puurakenne:

Pmateriaali: Lauta/lankku

Koko cm: -

Kuvaus ja tulkinta:

Puurakenteen R3-14 alta heti tuleva uusi puurakennetaso, jossa on sekä S-N- että W-E-suuntaisia puita. Rakenteen yhteydessä on myös muutamia pieniä, hyvin maatuneita puun palasia. Säilyneiden puiden koot: A pit. 64 cm, lev. 13 cm, paks. 2 cm; B pit. 68 cm, lev. 14 cm, paks. 1.5 cm; C pit. 13 cm, lev. 13 cm, paks. 2 cm; D pit. 19 cm, lev. 6 cm, paks. 1.5 cm; E pit. 48 cm, lev. 12 cm, paks. 2 cm; F pit. 59 cm, lev. 15 cm, paks. 3 cm. R3-34B ja C voivat olla samaa puuta myös. Myös tämä puurakenne tulkittiin lattiatasoksi, jossa on W-E-suuntaiset lattiakatteet ja S-N-suuntaiset lattiavasat. Lattiataso ajoittunee myös 1600-luvulle.

Stratigrafia:

Yläpuolella: R3-14, Y3-32A

Liittyy yksikköihin: Y3-32(A-B)

Alapuolella: Y3-32B

Sama kuin:

Vantaa Mårtensby (Martinkylä) Lillas 2011

Liite 5C

Rakennekuvaukset, Alue 4

N:o 4-1 **Tyyppi:** Kivirakenne
X: **Y:** **Z m mpy:**
Koko m: 2x1,8m **Suunta:** E-W

Kivirakenne:
Kmateriaali: Luonnonkivi **Kivien koko cm** korkeus 5-40cm
Tekniikka: Ladottu

Kuvaus ja tulkinta:
suurista kivistä ladottu neliömäinen rakenne, jossa pienempiä kiviä; halkaisijaltaan 10cm-70cm; yksi pala erittäin karkeasekoitteista laastia; todennäköisesti purkukasa eikä mikään varsinainen rakenne

Tiilirakenne: **Tiilien koko cm:**

Kuvaus ja tulkinta:

Puurakenne: **Koko cm:**
Pmateriaali:

Kuvaus ja tulkinta:

Stratigrafia:
Yläpuolella: y4-0 **Liittyy yksikköihin:** y4-0, y4-2, y4-4
Alapuolella: y4-2 **Sama kuin:**

N:o 4-14 **Tyyppi:** Kivirakenne
X: **Y:** **Z m mpy:**
Koko m: 3x0,5x0,7m **Suunta:** W-E

Kivirakenne: **Kivien koko cm**
Kmateriaali: Luonnonkivi, lohkokivi

Tekniikka: Ladottu

Kuvaus ja tulkinta:
alueen S-päädyssä oleva seinärakenne, osin tuhoutunut

Tiilirakenne: **Tiilien koko cm:**

Kuvaus ja tulkinta:

Puurakenne: **Koko cm:**
Pmateriaali:

Kuvaus ja tulkinta:

Stratigrafia:
Yläpuolella: y4-8 **Liittyy yksikköihin:** y4-11, y4-12, y4-8, y4-13
Alapuolella: **Sama kuin:**

N:o	4-3	Tyyppi:	Kivirakenne
X:		Z m mpy:	
Koko m:	1,6x2,6x1m	Suunta:	S-N
Kivirakenne:		Kivien koko cm	halkaisija 5-50cm
Kmateriaali:	Luonnonkivi, lohkokivi		
Tekniikka:	Ladottu		
Kuvaus ja tulkinta:	Tiililisäys; sekundäärikäytössä ollut uuninpohja ja sen romahduskerros; paljon palanutta kiveä ja tiiltä; Primäärikäytössä ollut mahdollisesti kellari, kivirakenteessa nähtävissä tiilirakenteen osia, esimerkiksi rakenteen länsipäädyssä oviaukon kohdalla seinässä tiiltä; Uunin pohjoispäädyllä oma rakennenumero r4-7, koska siihen liittyy seinärakenne täyttöineen; Laastia hyvin vähän		
Tiilirakenne:		Tiilien koko cm:	
Kuvaus ja tulkinta:			
Puurakenne:		Koko cm:	
Pmateriaali:			
Kuvaus ja tulkinta:			
Stratigrafia:		Liittyy yksikköihin:	y4-2, y4-6, y4-5, y4-8, y4-13, y
Yläpuolella:	y4-2	Sama kuin:	
Alapuolella:			

N:o	4-7	Tyyppi:	Kivirakenne
X:		Z m mpy:	
Koko m:	3,2x1,6x1,1m	Suunta:	W-E
Kivirakenne:		Kivien koko cm	
Kmateriaali:	Lohkokivi, luonnonkivi		
Tekniikka:	Ladottu		
Kuvaus ja tulkinta:	erikokoisista kivistä rakennettu, hiekalla y4-9 eristetty ja täytetty seinärakenne; liittyy r4-3 eli uunin P-seinään; monikerroksinen, järeä; rakenteeseen liittyy 4L1 S-N-suuntainen lankun jäännö; ei kaivettu		
Tiilirakenne:		Tiilien koko cm:	
Kuvaus ja tulkinta:			
Puurakenne:		Koko cm:	
Pmateriaali:			
Kuvaus ja tulkinta:			
Stratigrafia:		Liittyy yksikköihin:	y4-6, y4-8, y4-12, y4-4, y4-16,
Yläpuolella:	y4-6	Sama kuin:	
Alapuolella:			

Rakennekuvaukset, Alue 5

N:o	R5-3	Tyyppi:	Kivirakenne
X:	86642,48 - 86643,85	Y:	49074,23 - 49075,97
Koko m:	1,68 m ²	Z m mpy:	21,00 - 21,46
		Suunta:	W - E

Kivirakenne:

Kmateriaali: Luonnonkivi

Kivien koko cm 10-20 cm

Tekniikka: Ladottu

Kuvaus ja tulkinta:

Pienistä kivistä ladottu ympyrän muotoinen rakenne. Rakenne koostuu tiiviiseen saveen ladotuista "valleista", joiden keskellä pienistä laakakivistä ladottu taso, joka ei jatku vallien alle. Tason alla kuopassa paljon pienehköjä, erittäin palaneita kiviä. Myös muut rakenteen kivet palaneita.

Tiilirakenne:

Tiilien koko cm:

Kuvaus ja tulkinta:

Puurakenne:

Pmateriaali:

Koko cm:

Kuvaus ja tulkinta:

Stratigrafia:

Yläpuolella: Y5-2

Alapuolella: -

Liittyy yksikköihin: Y5-6, Y5-7

Sama kuin: -

N:o R5-4 **Tyyppi:** Kivirakenne
X: 86639,20 - 86641,29 **Y:** 49074,00 - 49075,59 **Z m mpy:** 23,70 - 24,40
Koko m: 2,42 m² **Suunta:** W - E

Kivirakenne:

Kmateriaali: Luonnonkivi

Kivien koko cm 20-30 cm

Tekniikka: Ladottu

Kuvaus ja tulkinta:

Palaneista kivistä ladottu rakenne. Kiviä useissa kerroksissa kuopassa. Kivien välissä hieman likaista savea (Y5-6), jossa ei kuitenkaan ajoittavia löytöjä.

Tiilirakenne:

Tiilien koko cm:

Kuvaus ja tulkinta:

Puurakenne:

Pmateriaali:

Koko cm:

Kuvaus ja tulkinta:

Stratigrafia:

Yläpuolella: Y5-2

Liittyy yksikköihin: Y5-8

Alapuolella: -

Sama kuin: -

Vantaa Mårtensby (Martinkylä) Lillas 2011

Liite 5E

Rakennekuvaukset, Alue 6

N:o	6-09	Tyyppi:	Kivirakenne
X:	86728,03 - 86730,00	Y:	49062,77 - 49064,10
Koko m:	2,00 m ²	Z m mpy:	22,33
		Suunta:	N - S

Kivirakenne:

Kmateriaali: Luonnonkivi

Kivien koko cm

Tekniikka: Ladottu

Kuvaus ja tulkinta:

Melko tiivis, maansekainen erittäin palaneista kivistä ladottu rakenne, jossa 1-2 kivikertaa. Kyseessä ei välttämättä varsinainen rakenne, vaan mahdollisesti alarinteeseen kertynyt tiiviimpi kasa yksikössä Y6-2 havaittuja kiviä.

Tiilirakenne:

Tiilien koko cm:

Kuvaus ja tulkinta:

Puurakenne:

Pmateriaali:

Koko cm:

Kuvaus ja tulkinta:

Stratigrafia:

Yläpuolella: Y6-2

Alapuolella:

Liittyy yksikköihin:

Sama kuin:

N:o 6-10 **Tyyppi:** Puurakenne
X: 86728,00 - 86729,80 **Y:** 49063,96 - 49065,90 **Z m mpy:** 20,62 - 22,00
Koko m: 2,25 m² **Suunta:** SW-NE

Kivirakenne:

Kmateriaali:

Kivien koko cm

Tekniikka:

Kuvaus ja tulkinta:

Tiilirakenne:

Tiilien koko cm:

Kuvaus ja tulkinta:

Puurakenne:

Pmateriaali: Hirsi

Koko cm: 150 x 20

Kuvaus ja tulkinta:

Kaivo. Nelisivuinen, kulmista salvottu hirsikehikko. Salvokset yksinkertaisia: hirsien molemmat pinnat tasoitettu päädyistä. Hirret muuten pyöreitä, mutta niiden sisä sivuja on tasoitettu ja muutamissa hirsissä näkyy (kirveen?) työstöjälkiä. Rakenne on perustettu kalliota vasten, joten hirsikertojen määrä vaihtelee (7-9) kallion pinnamuodon mukaan, ja samasta syystä alimmassa hirsikerrassa myös puolikkaita, toisesta päästä viistottuja hirsiiä/ tukikiviä.

Stratigrafia:

Yläpuolella: Y6-3

Liittyy yksikköihin: Y6-3, Y6-16

Alapuolella: Y6-8, KU6-15, kallio

Sama kuin:

N:o 6-23 **Tyyppi:** Kivirakenne
X: 86731,60 - 86732,00 **Y:** 49059,80 - 49060,30 **Z m mpy:** 22,59
Koko m: 0,14 m² **Suunta:** S - N

Kivirakenne:

Kmateriaali: Luonnonkivi

Kivien koko cm 10-20 cm

Tekniikka: Ladottu

Kuvaus ja tulkinta:

Pienistä, erittäin palaneista kivistä ladottu tiivis kiveys alueen N-profiilin vieressä. Vain pinta otettiin esiin v. 2011, sillä rakenne halutaan tutkia kokonaisuutena tulevaisuudessa.

Tiilirakenne:

Tiilien koko cm:

Kuvaus ja tulkinta:

Puurakenne:

Pmateriaali:

Koko cm:

Kuvaus ja tulkinta:

Stratigrafia:

Yläpuolella: Y6-18

Liittyy yksikköihin:

Alapuolella:

Sama kuin:

N:o 6-25 **Tyyppi:** Puurakenne
X: 86729,17 - 86729,70 **Y:** 49062,33 - 49063,65 **Z m mpy:** 22,16 (pinta)
Koko m: ? **Suunta:** ?

Kivirakenne:

Kmateriaali:

Kivien koko cm

Tekniikka:

Kuvaus ja tulkinta:

Tiilirakenne:

Tiilien koko cm:

Kuvaus ja tulkinta:

Puurakenne:

Pmateriaali:

Koko cm:

Kuvaus ja tulkinta:

R6-10:n W-puolella tuli esiin kohtalaisesti säilyneiden puiden pintoja. Kyseessä tulkittiin olevan todennäköinen puurakenne (mahd. puutaso), joka jätettiin kaivamatta v.2011 ja peitettiin suodatinkankaalla.

Stratigrafia:

Yläpuolella: Y6-14

Liittyy yksikköihin:

Alapuolella:

Sama kuin:

Vantaa Mårtensby (Martinkylä) Lillas 2011

Rakennekuvaukset, Alue 7

Liite 5F

N:o	7-04A	Tyyppi:	Kivirakenne
X:	86713.20-86714.55	Y:	49040.05-49041.99
Koko m:	2.0x0.50 m	Z m mpy:	26.33-26.77
Kivirakenne:		Suunta:	NE-SW
Kmateriaali:	Luonnonkivi	Kivien koko cm	20x20, 20-25x40 cm

Tekniikka: -

Kuvaus ja tulkinta:

Luonnonkivet muodostivat suoran linjan: itäosassa kivet olivat suurempia, ja ne pienenevät länteen päin. Kivien väleissä ja itäpuolella oli savilinssejä (rakentamis- tai eristekerrosta?). Kivirakenne tulkittiin seinälinjaksi.

Tiilirakenne:

Tiilien koko cm:

Kuvaus ja tulkinta:

Puurakenne:

Pmateriaali:

Koko cm:

Kuvaus ja tulkinta:

Stratigrafia:

Yläpuolella: Y7-2, Y7-3

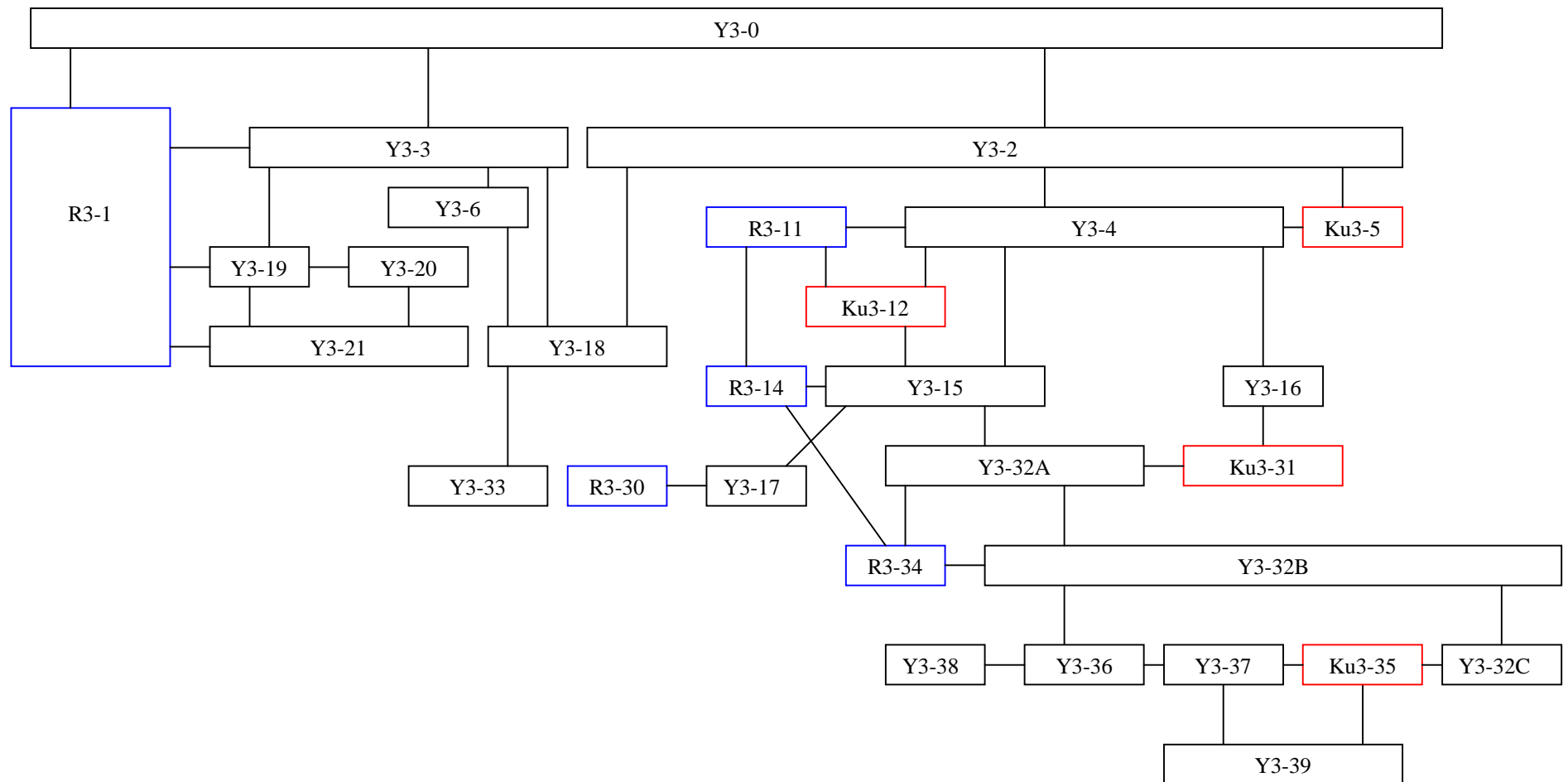
Alapuolella: Y7-8

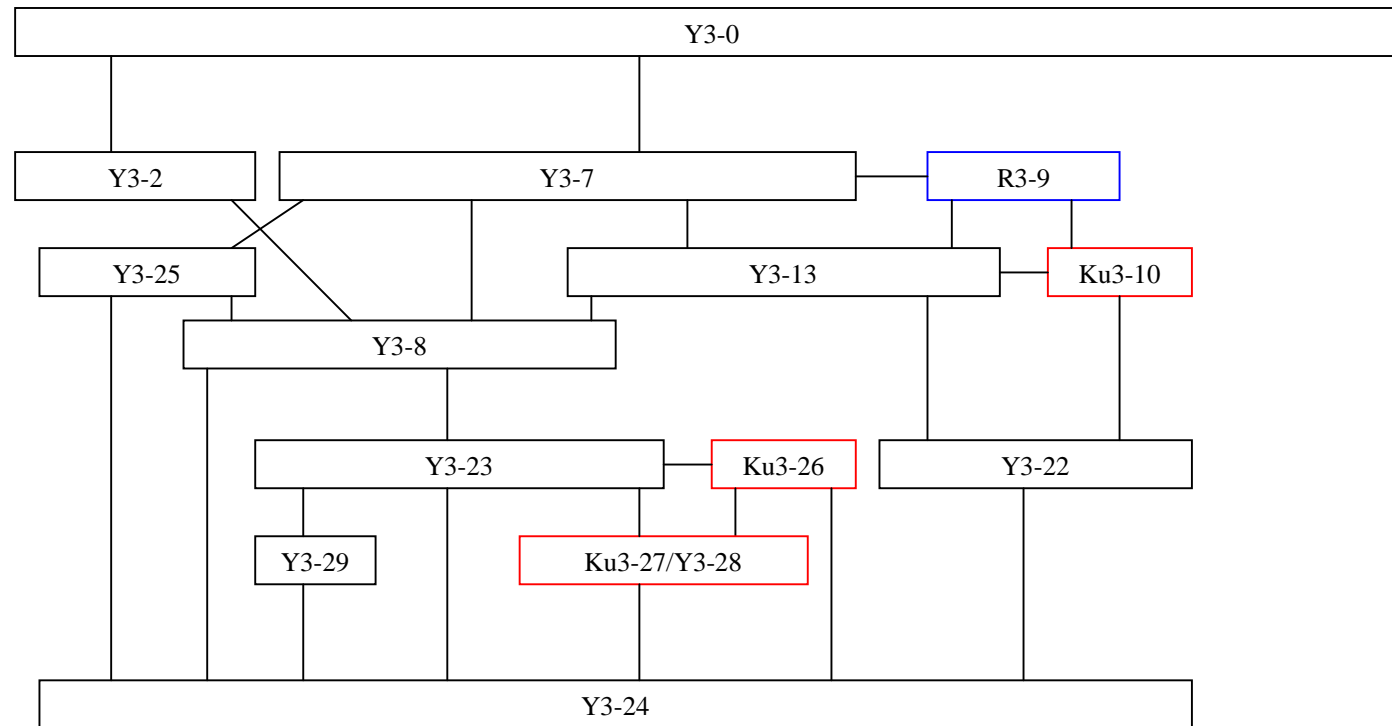
Liittyy yksikköihin: Y7-5, Y7-7

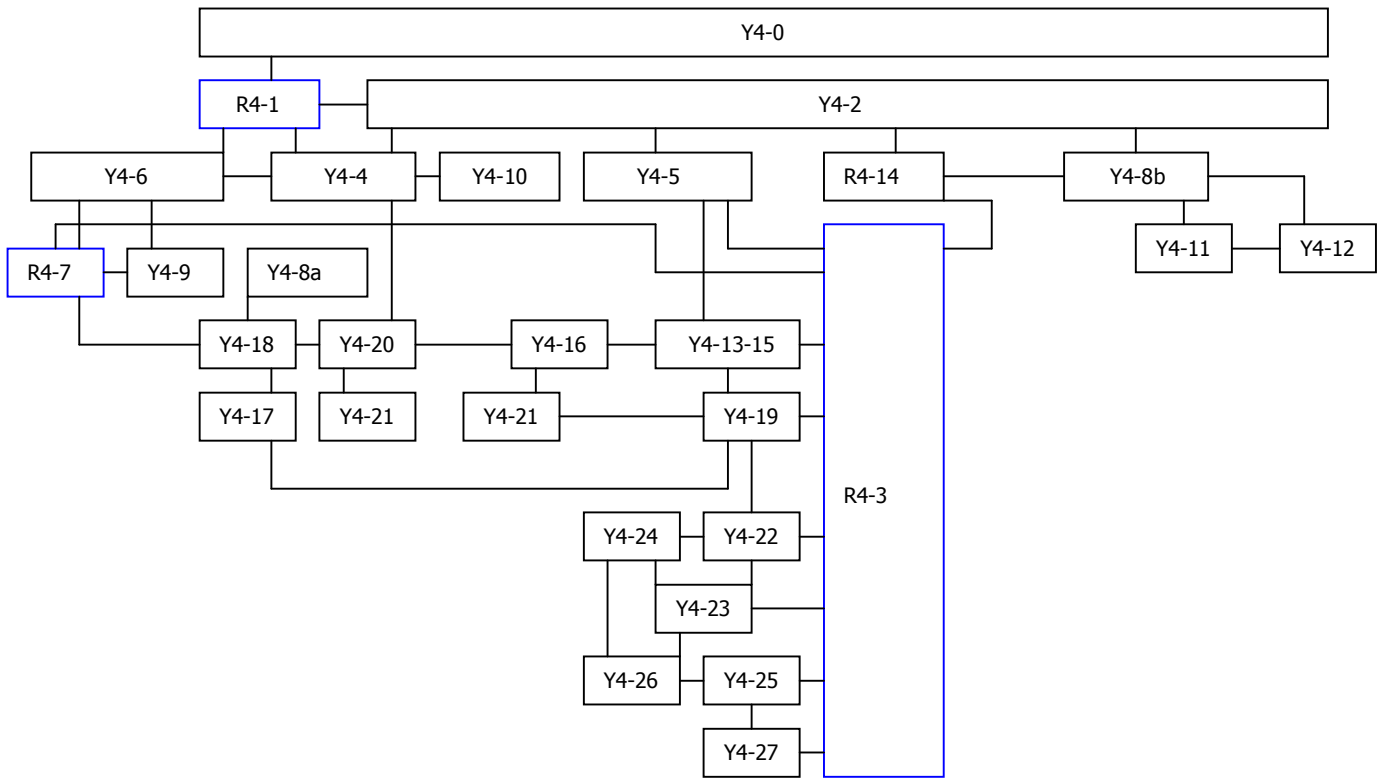
Sama kuin:

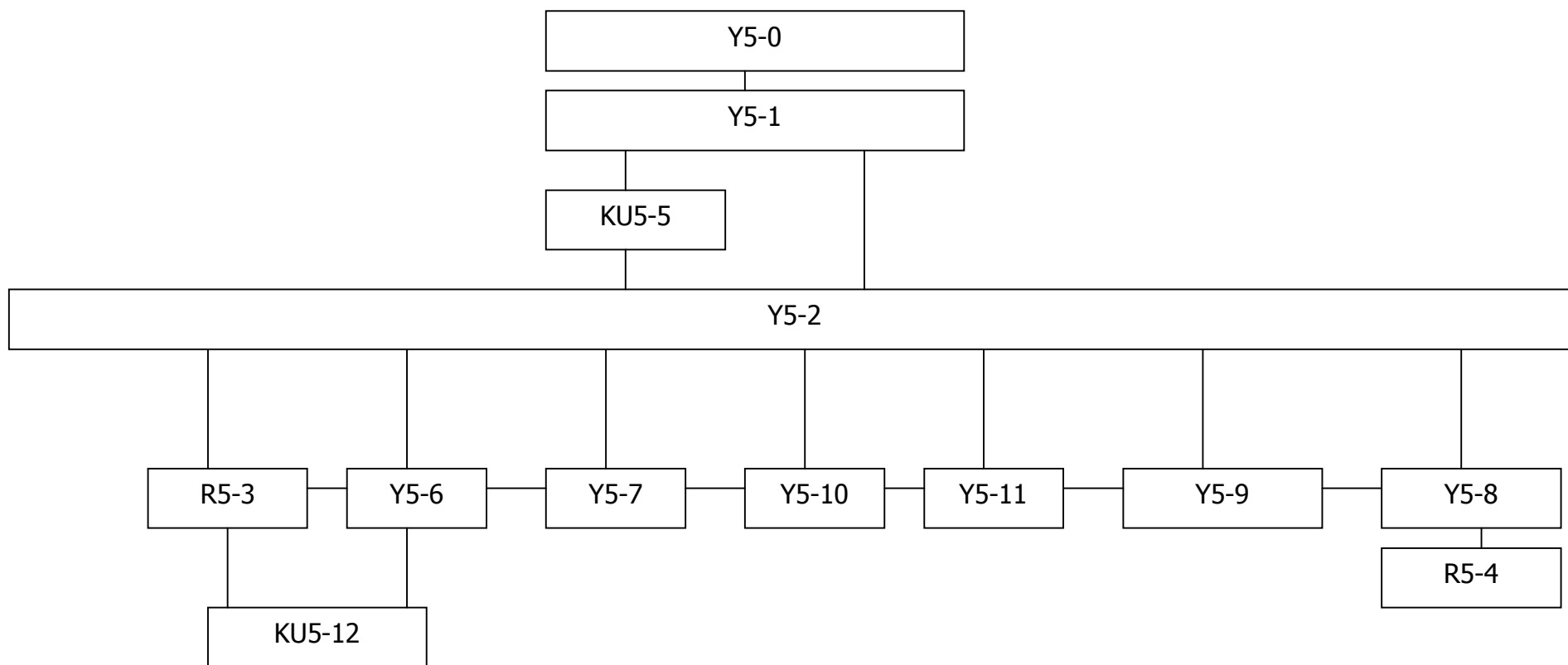
N:o	7-04B	Tyyppi:	Kivirakenne
X:	86713.80-86715.00	Y:	49039.38-49040.63
Koko m:	1.0x0.60 m	Z m mpy:	26.36-26.74
Kivirakenne:		Suunta:	lähes S-N
Kmateriaali:	Luonnonkivi	Kivien koko cm	10x10, 10x20 cm
Tekniikka:	-		
Kuvaus ja tulkinta:	Pienistä kivistä muodostuva linja, joka liittyi suorassa kulmassa R7-4A:n kivilinjan kanssa. Pienten kivien väleissä oli laastinsekaista hiekkaa Y7-9. Rakenteeseen kuului myös muutama suurempi kivi (20-30x30-60 cm) pienempien kivien länsipuolella. Rakenne tulkittiin myös seinälinjaksi, mahdollisesti väliseinän perustukseksi.		
Tiilirakenne:		Tiilien koko cm:	
Kuvaus ja tulkinta:			
Puurakenne:		Koko cm:	
Pmateriaali:			
Kuvaus ja tulkinta:			
Stratigrafia:		Liittyy yksikköihin:	Y7-5, Y7-9
Yläpuolella:	Y7-2	Sama kuin:	
Alapuolella:	Y7-8		

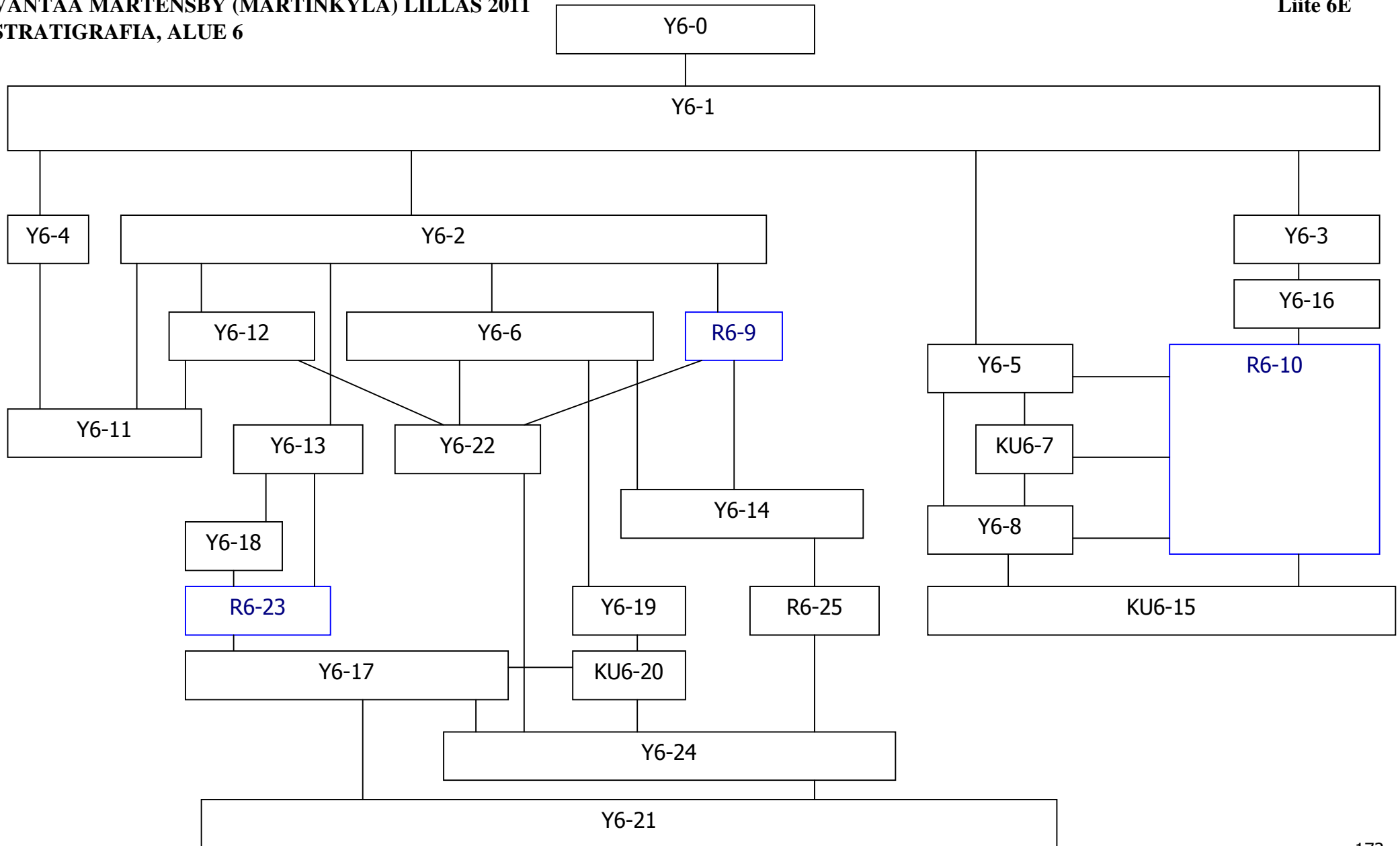
N:o	7-10	Tyyppi:	Kivirakenne
X:	86712.11-86714.20	Y:	49039.04-49043
Koko m:	3.0x0.20-0.40 m	Z m mpy:	26.27-26.61
Kivirakenne:		Suunta:	NE-SW
Kmateriaali:	Luonnonkivi	Kivien koko cm	20x20 cm, yksi kivi 20x40 cm
Tekniikka:	-		
Kuvaus ja tulkinta:	Pienehköt kivet muodostivat suoran linjan R7-4A:n eteläpuolelle, noin metrin välimatkan päässä. Rakenteen E-päässä kivien väleissä oli savea. Yksiköt molemmin puolin rakennetta olivat nokiset. Osa kivirakenteesta oli suoraan perustettu kalliolle (W-päässä), loppu rakenteesta oli perustettu Y7-12 päälle. Rakenne tulkittiin seinälinjaksi, joka on todennäköisesti eriaikainen R7-4:n kanssa (vanhempi).		
Tiilirakenne:		Tiilien koko cm:	
Kuvaus ja tulkinta:			
Puurakenne:		Koko cm:	
Pmateriaali:			
Kuvaus ja tulkinta:			
Stratigrafia:		Liittyy yksikköihin:	Y7-11, Y7-12
Yläpuolella:	Y7-8	Sama kuin:	
Alapuolella:	Y7-12, kallio		





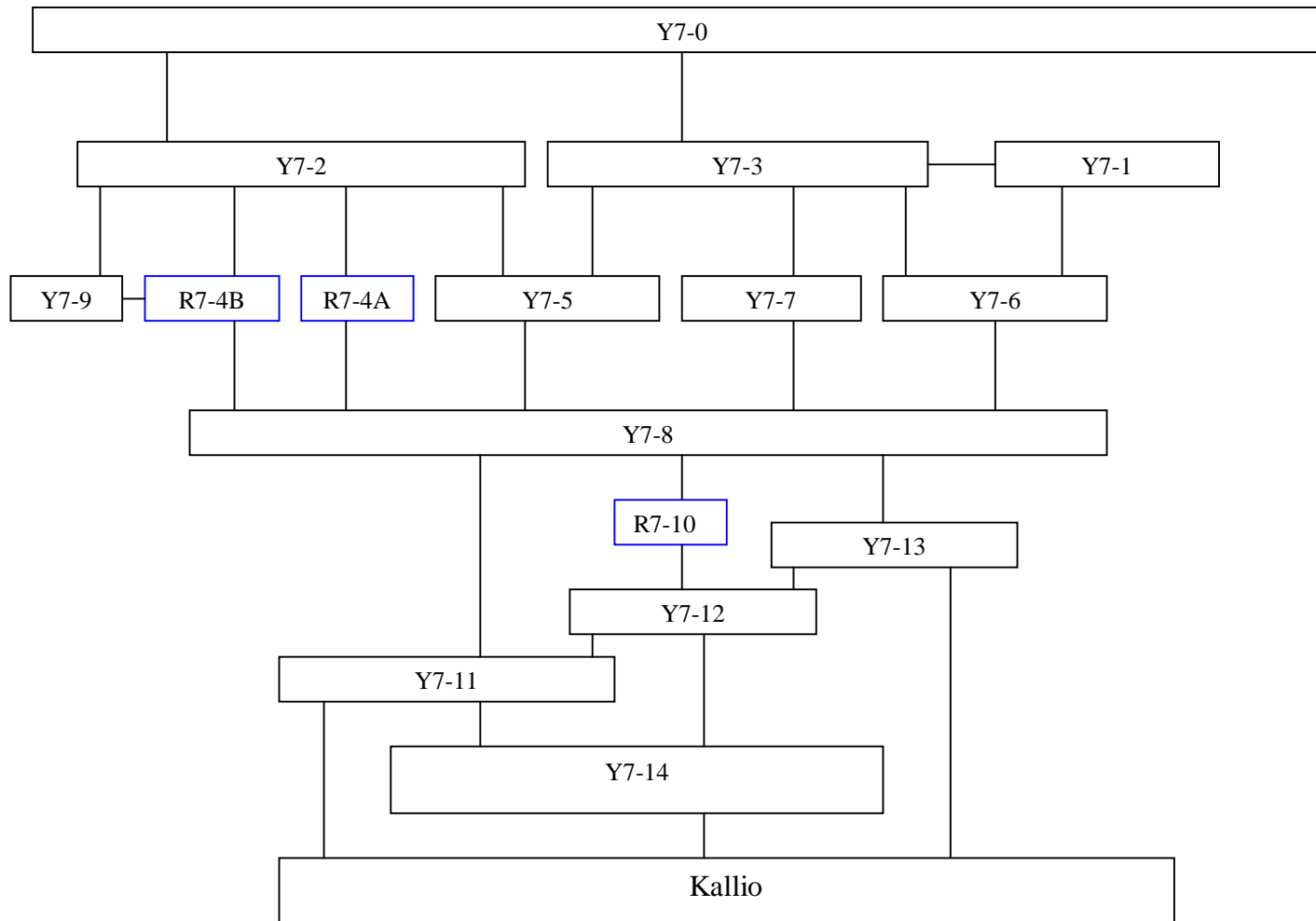






VANTAA MÄRTENSBY (MARTINKYLÄ) LILLAS 2011
STRATIGRAFIA, ALUE 7

Liite 6F



Vantaa Mårtensby (Martinkylä) Lillas 2011

Koekuopat

Vantaan Mårtensbyn kaivausten alussa heinäkuussa 2011 Lillaksen tontin tutkimusalueelle kaivettiin yhteensä 42 koekuoppaa, jotka olivat kooltaan noin 0,5 x 0,5 m. Niiden avulla valittiin tarkemmin myöhemmin avattavat kaivausalueet. Koekuopat sijoitettiin maastonmuotojen perusteella potentiaalisille paikoille, ja niiden sijainti dokumentoitiin jälkepäin mittaamalla niiden kulmat takymetrillä. Koekuoppien sijainnit näkyvät kaivausraportin liitteenä olevassa yleiskartassa (Liite 1). Lisäksi koekuoppien lounaiskulmien koordinaatit löytyvät alla olevista kuvauksista.

Lillaksen saarekkeelle tehtyjen koekuoppien löytöaineisto on hyvin samankaltaista kuin varsinaisten kaivausalueidenkin löydöt, sisältäen hyvin eriaikaisia löytöjä. Kuopista talletettiin lähinnä muutamia metalliesineitä, keramiikkaa, astia- ja ikkunalasia, piitä, kvartssia, luuta, kuonaa ja savitiivisteiden tai tiilen kappaleita. Metallilöytöinä kiinnostavimpia ovat koekuopasta 1 löytynyt ohut kaareva mahdollinen pronssisoljenkatkelma (KM 2011018: 40), koekuopan 9 1/4 killingin valtionvelkaraha (KM 2011018: 65) vuodelta 1799, jonka etupuolella on keskellä kolme kruunua pyöreällä kilvellä ja keskuskuviota kiertää teksti ”RIKS STÄND RIKSGS. CONTORS POLLETT”, takapuolella on vuosiluku ja rahan nimellisarvo, sekä rautainen puukko (KM 2011018: 104) koekuopasta 27. Keramiikkalöydöistä vaikuttavimpia ovat koekuopan 4 1600–1700-luvun Westerwald-tyyppisen kivisaviastian kylkipala (KM 201108: 47), jonka harmaa-sinisellä ulkopinnalla astiaa kiertävät urat ja raidallisista palloista koostuva reliefinauha, sekä punasavipadan jalka (KM 2011018: 75) koekuopasta 14.

Seuraavassa on esitelty koekuoppien maakerrokset yksitellen:

Koekuoppa 1 (X= 86692,04 Y= 49045,75)

Pinnassa oli 17 cm paksu kerros pintaturvetta. Pintaturpeen alla oli 12 cm paksu kerros harmaanruskeaa savensekaista silttiä. Kuopan pohjalla oli vaaleanharmaa tiivis siltti, joka tulkittiin pohjamaaksi.

Koekuoppa 2 (X= 86694,34 Y= 49047,73)

Pintaturpeen paksuus oli noin 15 cm. Pintaturpeen alla oli 23 cm paksu kerros harmaanruskeaa savensekaista silttiä. Kuopan pohjalla oli vaaleanharmaa tiivis siltti, joka tulkittiin pohjamaaksi.

Koekuoppa 3 (X= 86696,48 Y= 49049,83)

Pintaturpeen paksuus oli noin 15 cm. Pintaturpeen alla oli 37 paksu kerros savensekaista silttiä, jonka seassa oli hiekkalinssejä. Viimeisen 20 cm aikana kuopasta ei tullut löytöjä. Pohjalla oli vaaleanharmaa tiivis siltti, joka tulkittiin pohjamaaksi.

Koekuoppa 4 (X= 86698,62 Y= 49051,92)

Pintaturpeen paksuus oli noin 15 cm. Pintaturpeen alla oli noin 10 cm paksu kerros ruskeaa silttiä, jonka alla oli noin 10 cm paksu kerros vaaleanharmaata silttiä. Silttikerrosten alla kuopasta löytyi noin 10 cm paksu kerros hiekkaa ennen kuin pohjamaa tuli vastaan. Pohjamaa koostui tiiviistä vaaleanharmaasta siltistä. Kuopan pintakerroksista löytyi pala Westerwald-keramiikkaa (KM 201108: 47).

Koekuoppa 5 (X= 86700,631 Y= 49053,94)

Pintaturpeen paksuus oli noin 10–20 cm. Pintaturpeen alla oli 30–40 cm paksu kerros vaaleanuskeaa hiekkaa, jossa oli paljon erilaisia löytöjä. Hiekan alta tuli vastaan pohjakallio.

Koekuoppa 6 (X= 86702,72 Y= 49056,19)

Pintaturpeen paksuus oli noin 15 cm. Pintaturpeen alla oli noin 25–30 cm paksu kerros likaisenruskeaa hiekkaa. Hiekan alla oli noin 25 cm paksu kerros tiilen- ja hiilensekaista vaaleanharmaata tiivistä silttiä. Pohjalla oli vaaleanharmaa tiivis siltti, joka tulkittiin pohjamaaksi.

Koekuoppa 7 (X= 86704,58 Y= 49057,92)

Pintaturpeen paksuus oli noin 20 cm. Sen alla oli n.25 cm paksuudelta vaihtelevasti tiivistä ja irtonaista likaisenharmaata silttiä. Pohjalla oli vaaleanharmaa tiivis siltti.

Koekuoppa 8 (X= 86706,78 Y= 49056,00)

Pintaturpeen paksuus oli noin 15 cm. Sen alla oli noin 40 cm paksu kerros ruskeaa silttiä. Sen alla oli vaaleanharmaa tiivis siltti.

Koekuoppa 9 (X= 86704,99 Y= 49054,21)

Pintaturpeen paksuus oli noin 15–20 cm. Sen alla oli noin 20–25 cm paksu kerros likaisenharmaata silttiä. Pohjalla oli tiivis vaaleanharmaa siltti.

Koekuoppa 10 (X= 86705,98 Y= 49052,39)

Pintaturpeen paksuus oli noin 20 cm. Pintaturpeen alla oli noin 30 cm paksu kerros likaisenharmaata silttiä. Koekuopan pohjoispäädystä maata oli kaivettu kuopalle, jonka täytteenä oli ruskeaa silttiä, jonka joukosta löytyi punasavikeramiikkaa. Kuopan pohjalta erottui neliön muotoinen, pienen paalun sijaksi tulkittu jälki. Muuten kuopan pohja koostui vaaleanharmaasta tiiviistä siltistä.

Koekuoppa 11 (X= 86701,17 Y= 49057,22)

Pintaturpeen paksuus oli noin 15 cm. Pintaturpeen alla oli noin 20 cm paksu kerros likaisenruskeaa silttiä. Sen alla oli noin 15 cm paksu kerros vaaleanharmaata hiilensekaista silttiä, jonka seassa oli jonkun verran laastia. Siltin alla tuli vastaan pohjakallio.

Koekuoppa 12 (alue 3L) (X= 86721,22 Y= 49043,07)

Pintaturpeen paksuus oli noin 15 cm. Pintaturpeen alla oli noin 20–30 cm paksu kerros tummanharmaata mullan- ja siltinsekaista hiekkaa. Kerros tulkittiin kulttuurikerrokseksi. Sen alla oli kellertävää hiekkaa. Koekuopan ympärille avattiin kaivausalue 3 laajennus.

Koekuoppa 13 (alue 3L) (X= 86718,98 Y= 49041,12)

Pintaturpeen paksuus oli noin 15 cm. Heti turpeen alta tuli esille jonkinlainen kiveys, jota ei poistettu koekuoppia kaivettaessa. Koekuopan ympärille avattiin kaivausalue 3 laajennus.

Koekuoppa 14 (X= 86717,09 Y= 49039,43)

Koekuopan kaivaminen lopetettiin pian pintaturpeen poiston jälkeen. Kuopassa alkoi noin 10–15 cm syvyydessä miltei täysin musta hienosta hiekan- ja siltinsekaisesta maasta koostuva kulttuurikerros. Kuoppaa ei kaivettu tästä syvemmälle.

Koekuoppa 15 (X= 86714,96 Y= 49037,59)

Kuopassa tuli heti pintaturpeen poiston jälkeen peruskallio vastaan.

Koekuoppa 16 (X= 86712,49 Y= 49035,67)

Pintaturpeen paksuus oli noin 10–15 cm. Heti pintaturpeen alla alkoi jonkinlainen kiveys. Kiveystä ei poistettu ja kuopan kaivaminen lopetettiin siihen.

Koekuoppa 17 (X= 86719,82 Y= 49036,56)

Pintaturpeen paksuus oli noin 15 cm. Pintaturpeen alla oli irtonaista siltin- ja mullansekaista hiekkaa. Kuopassa sijaitsi kivi, joka esti kuopan kaivamisen pohjaan. Pintaturpeen yhteydessä kuopasta löytyi luuta ja palanutta savea.

Koekuoppa 18 (X= 86711,41 Y= 49049,16)

Irtonaisen pintamaan paksuus oli noin 5 cm. Sen alla oli noin 20 cm paksu kerros ruskeaa tiiviimpää hiekkaa. Hiekan alla oli vaaleanruskeaa tiivis savensekainen hiekka, jossa sijaitsi ison osan kuoppaa peittävän ison kiven lisäksi myös pienempiä kiviä. Kuoppaa ei kaivettu tätä kerrosta syvemmälle.

Koekuoppa 19 (X= 86713,28 Y= 49051,44)

Irtonaisen pintamaan paksuus oli noin 5 cm. Pintamaan alla oli noin 20 cm paksu kerros ruskeaa mullansekaista hiekkaa. Tässä kerroksessa löytöinä tiiltä, palanutta savea ja luuta.

Hiekan jälkeen tuli esille vaaleanharmaa savensekainen siltti. Kerroksen pinnassa oli yksittäisiä paloja palanutta savea. Kaivaminen lopetettiin kun löytöjä ei enää esiintynyt.

Koekuoppa 20 (X= 86714,83 Y= 49053,35)

Irtonaisen pintamaan paksuus oli noin 5 cm. Pintamaan alla oli noin 10 cm paksu kerros tummanharmaata hiekansekaista silttiä, jonka seassa oli paljon löytöjä. Tämän alla oli noin 20 cm paksu kerros vaaleanharmaata savensekaista silttiä, jonka seassa oli yksittäisiä löytöjä. Kuopan pohjalla oli harmaata silttiä.

Koekuoppa 21 (X= 86713,99 Y= 49048,03)

Irtonaisen pintamaan paksuus oli noin 5 cm. Pintamaan alla oli noin 20 cm paksu kerros ruskeaa tiivistä hiekkaa. Hiekan alla oli tiivistä savensekaista silttiä.

Koekuoppa 22 (X= 86715,99 Y= 49050,19)

Irtonaisen pintamaan paksuus oli noin 5 cm. Pintamaan alla oli noin 20 cm paksu kerros tummanharmaata hiekansekaista silttiä, josta löytyi käytännössä kaikki koekuopan löydöt. Tämän kerroksen alla oli vaaleanharmaata hiekan ja savensekaista silttiä, joka pikku hiljaa vaihtui pohjamaaksi.

Koekuoppa 23 (X= 86718,01 Y= 49052,35)

Irtonaisen pintamaan paksuus oli noin 5 cm. Pintamaan alla oli noin 20–35 cm paksu kerros tummanharmaata hiekansekaista silttiä, joka paljastui paikalle aiemmin kaivetun kuopan täytöksi. Kuoppa erottui koekuopan profiilissa kun kerros oli kaivettu pois. Kerroksen alla oli siltinsekainen savi, joka vaihtui pohjamaaksi.

Koekuoppa 24 (X= 86720,62 Y= 49055,26)

Pintamullan paksuus oli noin 10 cm. Pintamullan alla oli noin 10–15 cm paksu kerros tummanharmaata hiekansekaista silttiä, jonka seassa oli runsaasti löytöjä. Kerroksen alla oli likaista harmaanruskeaa hiekan- ja savensekaista silttiä, jonka pinnassa oli hiiltä. Tässä kerroksessa oli vielä yksittäisiä löytöjä. Kuopan pohjalla oli vaaleanharmaa siltti.

Koekuoppa 25 (X= 86722,56 Y= 49057,45)

Pintamullan paksuus oli noin 15 cm. Pintamullan alla oli noin 15–20 cm paksu kerros vaaleanharmaata siltin- ja savensekaista hiekkaa, jonka seassa oli muutamia palaneita kiviä. Kerroksen alla oli noin 15 cm paksu kerros kellertävää hienoa hiekkaa. Molemmissa pintamullan alla olevissa kerroksissa esiintyi löytöjä. Kuopan pohjalla oli vaaleanharmaa siltti.

Koekuoppa 26 (X= 86725,22 Y= 49060,42)

Pintamullan paksuus oli noin 15 cm. Pintamullan alla oli noin 15 cm paksu kerros tummanharmaata siltinsekaista savea, jonka seassa oli palaneita kiviä, hiiltä ja nokea. Kerroksessa oli jonkin verran löytöjä. Kerros vaihtui vaaleammaksi saveksi. Kuopan pohjalla oli vaaleanharmaata siltinsekaista savea.

Koekuoppa 27 (alue 6) (X= 86726,77 Y= 49062,29)

Pintamullan paksuus oli noin 15 cm. Pintamullan alla oli noin 20 cm paksu kerros tummanharmaata siltinsekaista savea, josta löytyi luuta ja tiiltä. Tämän alla oli kerros tummanharmaata hiilen ja palaneen kiven sekaista siltinsekaista savea. Kerros tiivistyi ja vaaleni syvemmälle mentäessä. Kerroksen pinnasta löytyi veitsi. Kerroksen paksuus oli ainakin 50 cm, mutta sitä ei kaivettu pohjaan, sillä kaivaminen kävi liian hankalaksi kapeassa koekuopassa. Koekuopan ympärille avattiin kaivausalue 6.

Koekuoppa 28 (X= 86726,32 Y= 49055,98)

Pintamullan paksuus oli noin 10 cm. Pintamullan alla oli noin 20–30 cm paksu kerros tummanharmaata siltinsekaista savea. Pohjalla oli vaaleanruskeaa siltinsekaista savea.

Koekuoppa 29 (X= 86729,90 Y= 49054,56)

Pintamullan paksuus oli noin 10–15 cm. Pintamullan alla oli noin 10 cm paksu kerros tummanharmaata siltinsekaista savea. Sen alla oli vaaleanruskeaa siltinsekaista savea. Kerroksen pohjalla oli ison osan kuopasta peittävä kivi.

Koekuoppa 30 (X= 86732,70 Y= 49055,63)

Koekuoppa avattiin mahdollisen uuniröykkiön viereen sen eteläpuolelle. Irtonaisen pintamaan paksuus oli noin 10 cm. Pintamaan alla oli noin 30 cm paksu kerros tummanharmaata siltinsekaista savea, jonka alla oli kiveys. Kuopan kaivaminen jätettiin kiveyksen tasolle.

Koekuoppa 31 (alue 6) (X= 86731,07 Y= 49057,99)

Koekuoppa avattiin mahdollisen uuniröykkiön läheisyyteen sen eteläpuolelle. Heti kuopan pinnasta alkoi noin 10–15 cm paksu kerros tummanharmaata siltinsekaista savea, jonka alla oli kiveys. Kuopan kaivaminen jätettiin kiveyksen tasolle. Kuopan ympärille avattiin kaivausalue 6.

Koekuoppa 32 (X= 86733,60 Y= 49059,35)

Koekuoppa avattiin mahdollisen uuniröykkiön viereen sen eteläpuolelle. Pintamullan paksuus oli noin 5-10 cm. Pintamullan alla oli noin 40 cm paksu kerros tummanharmaata siltinsekaista savea. Kerroksen pohjalla oli kiviä ja huonosti säilyneen hirren pätkä. Kuopan kaivaminen jätettiin tälle tasolle.

Koekuoppa 33 (X= 86732,76 Y= 49062,50)

Pintamullan paksuus oli noin 5-10 cm. Pintamullan alla oli noin 20 cm paksu kerros tummanharmaata siltinsekaista savea. Kerroksen pohjalla oli kiviä. Kuopan kaivaminen jätettiin tälle tasolle.

Koekuoppa 34 (alue 6) (X= 86729,06 Y= 49065,02)

Pintamullan paksuus oli noin 10 cm. Pintamullan alla oli noin 70 cm paksu kerros harmaanruskeaa tiivistä siltinsekaista savea. Noin 80 cm syvyydessä kuopan pohjalla erottui kuopan poikki menevä hirsi. Kuopan kaivaminen lopetettiin tälle tasolle. Kuopan ympärille avattiin kaivausalue 6. Hirsi osoittautui kaivon osaksi.

Koekuoppa 35 (X= 86724,84 Y= 49066,49)

Pintamullan paksuus oli noin 5-10 cm. Pintamullan alla oli noin 15 cm paksu kerros tummanharmaanruskeaa siltinsekaista savea. Kerros vaihettui vähitellen vaaleanruskeaksi tiiviiksi siltinsekaiseksi saveksi.

Koekuoppa 36 (X= 86722,59 Y= 49068,10)

Pintamullan paksuus oli noin 20 cm. Pintamullan alla oli noin 25 cm paksu kerros harmaanruskeaa tiivistä siltinsekaista savea. Kuopan kaivaminen lopetettiin kerroksen alta tulleen tummanharmaan saven pintaan vaikka kuoppa ei ollut vielä pohjamaassa, sillä saven kaivaminen oli hidasta ja resursseja haluttiin säästää muuhun.

Koekuoppa 37 (X= 86721,70 Y= 49065,36)

Pintamullan paksuus oli noin 15 cm. Pintamullan alla oli noin 15 cm paksu kerros tummanharmaata siltinsekaista savea. Kerroksen pohjalla oli palaneita kiviä. Kuopan kaivaminen jätettiin tälle tasolle.

Koekuoppa 38 (X= 86716,30 Y= 49068,62)

Pintamullan paksuus oli noin 5 cm. Pintamullan alla oli vaaleanruskeaa tiivistä savea, joka vaikutti puhtaalta. Koekuopan alueelta oli paikallisen asukkaan mukaan 1900-luvun puolivälissä kaivettu pois maata kun aluetta oli tasoitettu sähkömuuntajaa varten. Koekuopan havainnot tukivat tätä tietoa.

Koekuopat 39–41 (alue 7) (X= 86711,91 Y= 49041,63; X= 86713,29 Y= 49040,39; X= 86714,50 Y= 49041,19)

Koekuopat 39–41 avattiin YLE FST 5-kanavan *Magnus och Petski på TV* -televisio-ohjelmaa varten. Kaivaustenjohtaja Andreas Koivisto kaivoi kuopan 39, Magnus Silfvenius kuopan 40 ja Peter Westerholm kuopan 41. Kaikki kuopat avattiin alueen 3 läheisyyteen ja niiden ympärille avattiin myöhemmin kaivausalue 7. Koekuoppia ei ehditty televisio-ohjelman puitteissa kaivaa pohjaan, vaan niissä kaivettiin vain vähän pintamaata syvemmälle.

Koekuoppa 42 (X= 86716,20 Y= 49059,96)

Pintamullan paksuus oli noin 10 cm. Pintamullan alla oli noin 25 cm paksu kerros sekoittunutta harmaata tiivistä hiekansekaista silttiä, josta löytyi punasavikeramiikkaa. Tämän alla oli noin 10 cm paksu kerros irtonaista kellertävän harmaata siltin- ja savensekaista hiekkaa, jonka seassa oli paljon puusilppua, hiiltä, palaneita kiviä ja hiukan tiiltä.. Hiekkakerroksen alla oli noin 35 cm paksuudelta tiivistä vaaleanruskeaa savensekaista silttiä. Kerros vaihettui vähitellen puhtaaksi vaaleanharmaaksi siltiksi.