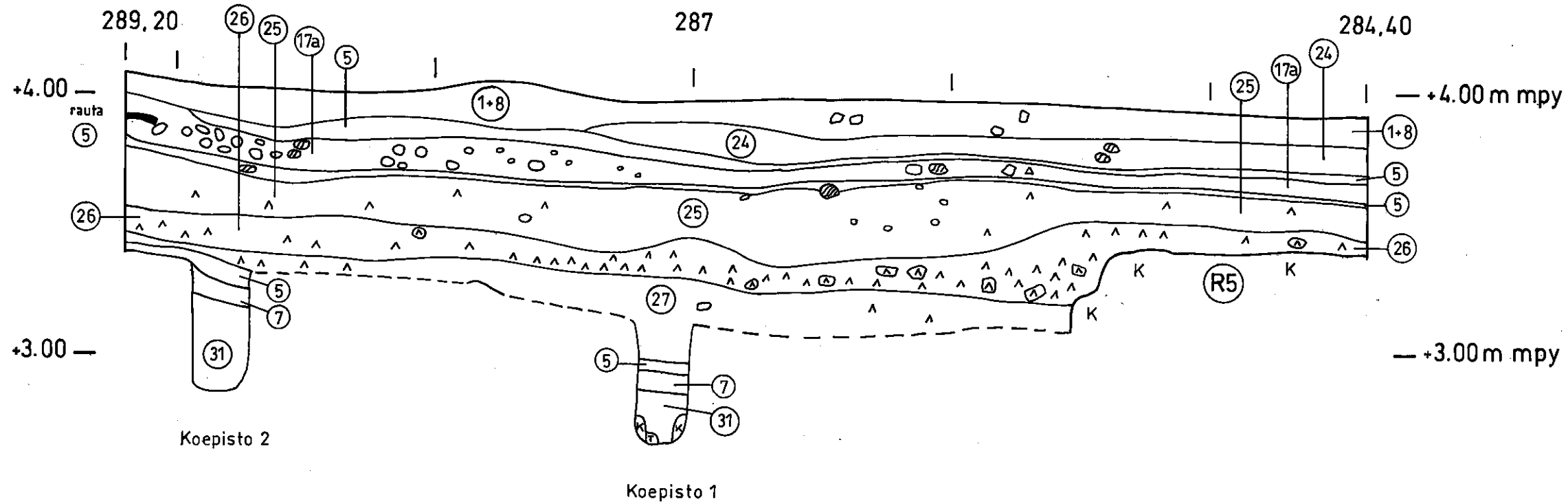


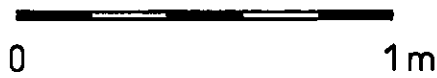
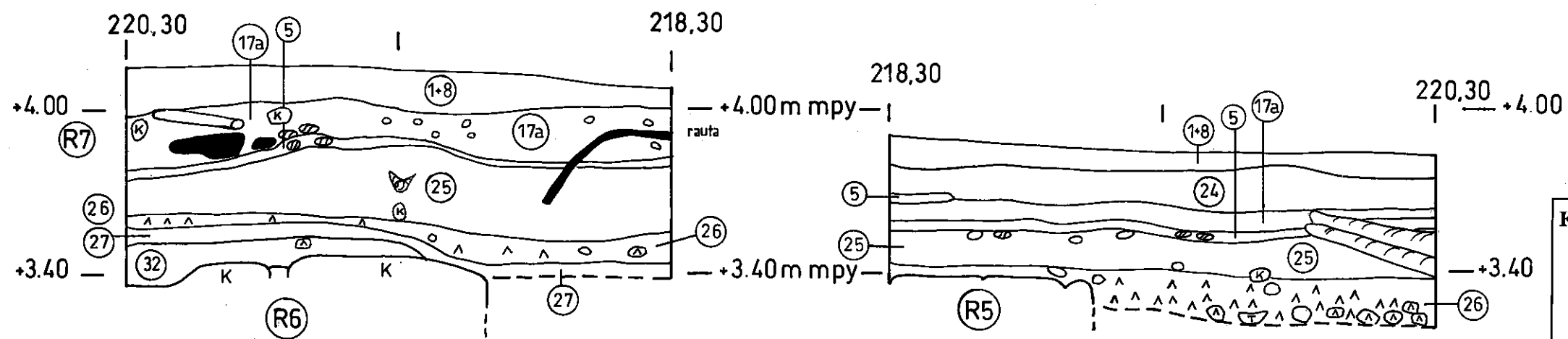
KOEOJA 1

SW - SEINÄMÄ , X= 218,30



SE - SEINÄMÄ , Y= 289,20

NW - SEINÄMÄ , Y= 284,40



<p>KOTKA</p> <p>Satamakadun ja Ruukinkadun kulmaus Tontit 1-7-5 ja 1-7-7 M. Kykyri 2011</p>	<p>Koeoja 1, SW-seinämä X=218,30 Y=284,40-289,20 SE-seinämä X=220,30- 218,30 Y=289,20 NW-seinämä X=218,30- 220,30 Y=284,40</p>
	<p>Mk 1:20</p>
<p>Mittausdokumentointi L.Simponen & M. Kykyri 2011</p>	<p>KyM arkisto, Kotka</p>
<p>Puhtaaksi piirtäjä Laija Simponen 2011</p>	<p>Kartta 12</p>