

## ASIKKALA, URAJÄRVEN KARTANO

Sivurakennuksen kuistin perustusten arkeologinen valvonta, kivikellarin tarkastus  
ja pihan pohjoisosan inventointi



2632:1



MUSEOVIRASTO

RESTAUROINTI  
3.-4.5.2012  
Päivi Hakanpää

## Sisällysluettelo

TIIVISTELMÄ.....	1
ARKISTO- JA REKISTERITIEDOT .....	2
SIJAINTIKARTTA .....	3
1. JOHDANTO .....	4
2. HISTORIA .....	5
3. TUTKIMUSALUEEN KUVAUS .....	7
4. TUTKIMUSMENETELMÄT .....	8
5. TUTKIMUSHAVAINNOT .....	9
5.1 Sivurakennuksen kuistin perustuskuopat .....	9
5.2 Kivikellari .....	12
5.3 Pihamaan pohjoisosa .....	13
6. LÖYDÖT .....	14
7. YHTEENVETO .....	15
LÄHDELUETTELO .....	16
DIGITAALIKUVIEN LUETTELO .....	17
KARTAT .....	18
Kartta 1, yleiskartta .....	18
Kartta 2, koekuopat 1 ja 2 .....	19

## TIIVISTELMÄ

Urajärven kartanon sivurakennus on valmistunut 1700-luvun lopulla. Museoviraston restaurointiyksikkö rakennutti keväällä 2012 siihen uuden kuistin. Se rakennettiin samalle paikalle, josta oli purettu pois kuisti 1960-luvun alussa. Uusi kuisti perustettiin maan alle valettujen betonipilarien varaan. Perustusten kaivutöiden valvonta ja dokumentointi tehtiin virkatyönä 3.5.2012. Samalla tarkastettiin pihapiirin pohjoisosan maakerroksia ja itäosan kivikellari.

Perustuskuopista löytyi vanhat nurkkakivet ja kuistia reunustanut, pienistä kivistä ladottu salaoja. Näiden alla oli noen- ja hiilensekainen kulttuurimaakerros, joka muistutti palokerrosta. Kerroksen paksuus oli 5-25 cm. Kerrosta ei tavattu pihapiirin pohjoisosassa, jossa kulttuurikerroksen paksuus oli 5-15 cm. Pihan pohjoisosassa on sijainnut 1700-luvun lopun kartan mukaan rakennus, josta ei havaittu merkkejä tai jälkiä purkukerroksista. Aittarivin pohjoispäässä on tynnyriholvattu kivikellari, jonka liuskekivikattoa on myöhemmin korjattu tiilillä. Kellarin halssi on lähes kokonaan sortunut. Kellari on mahdollisesti vanhempi kuin vuonna 1780 rakennettu aitta ja 1800-luvulla jatkettu aittarivi. Kellari saattaa liittyä 1770-luvulla paikalla sijainneeseen rakennukseen.

## **ARKISTO- JA REKISTERITIEDOT**

**Tutkimuskohde:** Asikkala, Urajärven kartano

**Kohteen ajoitus ja tutkimuksen laatu:** 1700–2000-luku, kartanon sivurakennuksen kuistin perustusten kaivausten valvonta.

**Kenttätyönjohtaja:** FM Päivi Hakanpää

**Tutkimuslaitos:** Museovirasto

**Kenttätyöaika:** 3.-4.5.2012

**Tutkitun alueen laajuus:** Koekuopat 0,6 m<sup>2</sup> ja inventointi 300 m<sup>2</sup>.

**Tutkimusten rahoittaja ja tutkimuskustannukset:** Museovirasto

**Kunta/kylä/tila/tontti:** Asikkala, Urajärvi, Urajärven kartano, 16-419-10-263

**Maanomistaja:** Suomen valtio  
Museovirasto, PL 913, 00101 Helsinki

**Peruskarttalehti:** 311205

**Tutkimusalueen sijaintikoordinaatit ETRS-TM35FIN-järjestelmä:**

N= 6 778 857

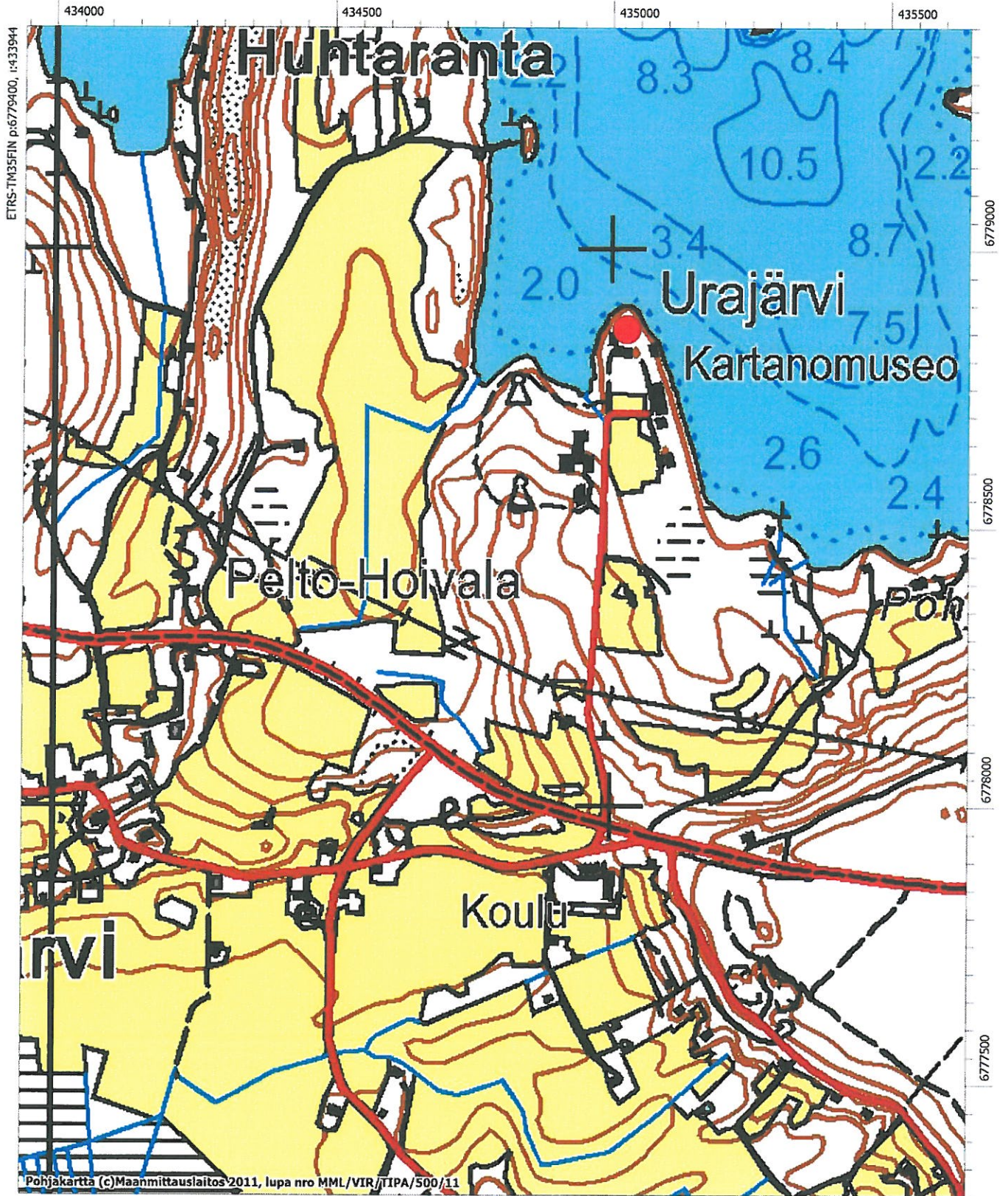
E= 435 026

**Aikaisemmat tutkimukset ja tarkastuskäynnit:** -

**Kertomukseen liittyvien kuvien numerot:** DG2632:1-8.

**Alkuperäisen tutkimuskertomuksen säilytyspaikka:** Museoviraston arkisto, Helsinki







## 1. JOHDANTO

Museoviraston restaurointi rakennutti keväällä 2012 Urajärven kartanon sivurakennukseen uuden kuistin. Samalta paikalta oli 1960-luvun alussa purettu pois kuisti, jonka rakennusaikaa ei tiedetä. Uusi kuisti perustettiin maan alle valettujen betonipilarien varaan. Perustusten kaivutöiden valvonta ja dokumentointi tehtiin virkatyönä 3.5.2012. Kenttätöistä vastasi FM Päivi Hakanpää ja mittauksista dokumentoijat Pertti Malm ja Tiivo Uuksulainen Museovirastosta.

Kartano on siirtynyt nykyiselle tonttimaalle vuonna 1693. Pihamaan länsiosan sivurakennus valmistui 1700-luvun lopulla. Perustusten valvonnan tarkoituksena oli tarkistaa tonttimaan kulttuurikerrosten paksuus sekä tutkia, onko paikalla säilynyt mahdollisesti jäänteitä varhaisemmista kartanon rakennuksista. Samalla tarkastettiin pihamaan itäosassa sijainnut kivikellari ja pihamaan pohjoisosaa, jossa on ollut 1770-luvun lopun kartan mukaan rakennus.

Urajärven kartanon tonttimaalla ei ole tiettävästi tehty aikaisemmin varsinaisia arkeologisia tutkimuksia. Geo-Work Oy teki piha-alueella maatulvakuutuksia vuonna 2008.<sup>1</sup> Nykyisen kartanon paikka on merkitty nk. kuninkaan kartastoon, jonka mittauksia Asikkalassa tehtiin vuonna 1778.<sup>2</sup> Kartanon tonttimaan ja sen tilukset on kuvattu vuonna 1807 mitatussa isojakokartassa, johon ei ole kuitenkaan merkitty tonttimaalla sijainneita rakennuksia.<sup>3</sup> Urajärven kartanon rakennuksiin liittyvä vanha asiakirja-aineisto on Kansallisarkiston läänintilien säterintarkastusluetteloissa, jotka alkavat 1680-luvulta. Georg Haggrénin mukaan Hollolan ylisen voutikunnan tileissä tiedot ovat valitettavasti hyvin suppeita ja 1780-luvun tietoja toistetaan aina vuoteen 1806 asti.<sup>4</sup> Kartanoa koskevaa asiakirja-aineistoa on talletettu myös Museoviraston arkistoon.

Helsingissä 28.8.2012



Päivi Hakanpää

---

<sup>1</sup> Varje 2008, 3

<sup>2</sup> Alanen & Kepsu 1989.

<sup>3</sup> Kansallisarkisto.

<sup>4</sup> Dosentti Georg Haggrénin vuonna 2010 kokoama Urajärven kartanoa koskeva Kansallisarkiston aineisto.

## 2. HISTORIA

Urajärven kylä mainitaan asiakirjoissa ensimmäisen kerran vuonna 1467. Talonpoikainen kylä on ollut varsin suuri. Ensimmäiseen maakirjaan vuonna 1539 oli merkitty jo 17 taloa.<sup>5</sup> Kylän väkiluku oli vuonna 1694, ennen katovuosia, arviolta 55 henkeä.<sup>6</sup>

Luutnantti Berent Möller sai lahjoituksena Urajärveltä viisi autiotilaa, joille myönnettiin säterivapaus vuonna 1654.<sup>7</sup> Kartano sijaitsi aluksi Urajärven kylän pohjoisosassa hieman erillään talonpoikaistiloista. Kartanoa ympärivät hiekkapellot, joista osa oli myös mullansekaisia.<sup>8</sup> Kartano siirtyi vuonna 1672 Heidemanin suvulle.<sup>9</sup> Vaatimatonta kartanoa viljeli 1680-luvun alussa viisi lampuotia.<sup>10</sup> Tulipalo tuhosi 1680-luvun puolivälissä suurimman osan kartanon rakennuksista.<sup>11</sup> Kartano siirrettiin vuonna 1693 nykyiselle tonttimaalle, noin kilometrin verran koilliseen Urajärven kylästä<sup>12</sup>. Vielä Lars Forsellin kartassa vuodelta 1692 uuden tontin paikka oli kaskimetsää.<sup>13</sup>



**Kuva:** Vuoden 1692 karttaan on merkitty punaisella ympyrällä kartanon vanha paikka ja sinisellä ympyrällä sen uusi tonttimaa. (Urajärven ja Vesivehmaan rajakartta on mitattu vuonna 1692 ja uudistettu 1761; <https://jvx.jyu.fi/> 14.5.2012.)

<sup>5</sup> Blomstedt 1982, 65, 69.

<sup>6</sup> Blomstedt 1982, 77, 88.

<sup>7</sup> Blomstedt 1982, 101; Korhonen 1997, 18.

<sup>8</sup> KA, MMH Asikkala H4:1/1-2.

<sup>9</sup> Korhonen 1997, 6.

<sup>10</sup> KA 8035 s. 320.

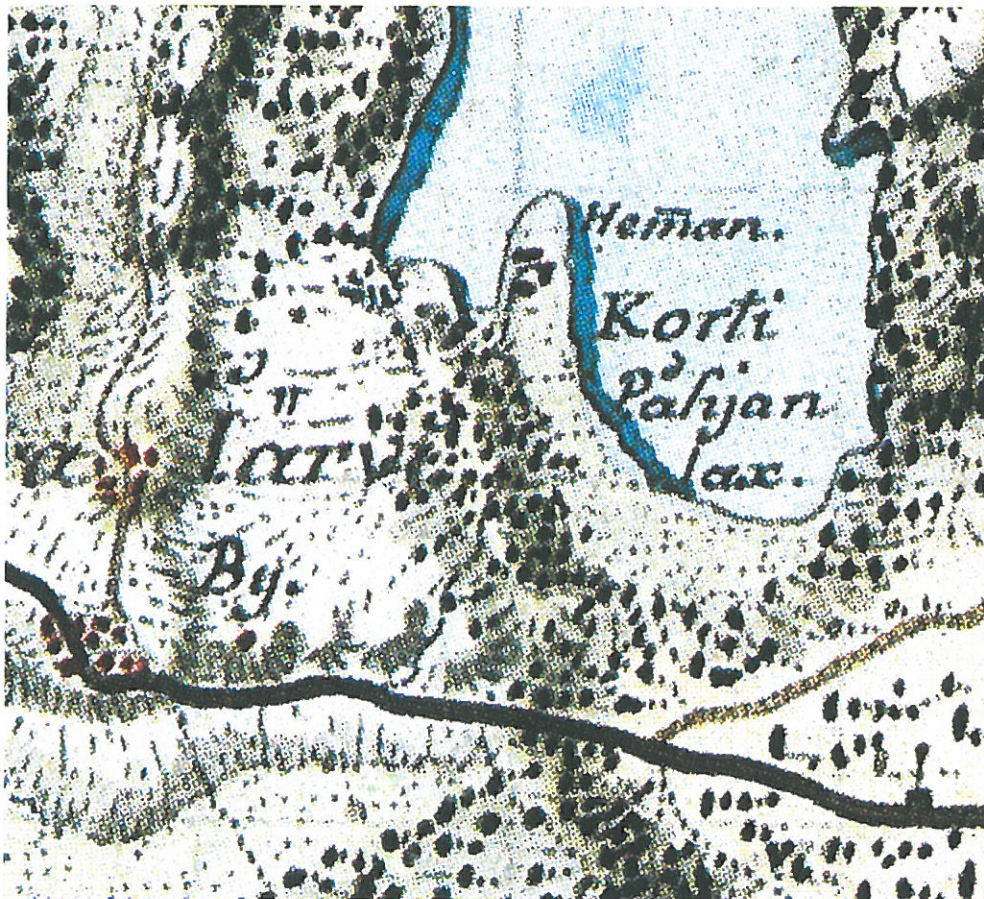
<sup>11</sup> KA 8098 s. 739.

<sup>12</sup> KA 8068 s. 1223v-1224.

<sup>13</sup> KA MMH Asikkala H:4 1/1-2.



Kartanon omisti Georg Heidemanin leski, rouva Anna Elisabeth Tiesenhausen. Uudelle tonttimaalle pystytettiin rakennus, jonka sisustus oli vielä vuonna 1693 keskeneräinen.<sup>14</sup> Anna Elisabeth asui kartanossa kuolemaansa, vuoteen 1696, asti. Hänen jälkeensä kartanon isäntänä oli Jürgen Heideman. Vuonna 1703 kartano oli suhteellisen hyväkuntoinen. Heideman oli ajoittain myös Urajärvellä ja hänen talouteensa kuului yksi piika. Tilaa viljeli viisi torpparia tai lampuotia.<sup>15</sup> Vaikka herrasväkeä Urajärven kartanossa ei juuri asunutkaan, mainitaan von Tiesenhausenin perillisten kartanon mies- ja karjapihan olleen hyvin rakennettuja vuonna 1735.<sup>16</sup> Kartano oli 1750-luvun lopulla huonossa hoidossa, vaikka kartanon silloinen omistaja Otto Wilhelm von Heideman asui kartanossa. Kuninkaan kartastoon, joka on laadittu vuonna 1778, on merkitty rakennukset pihapiiriin pohjois-, itä- ja eteläosaan.<sup>17</sup> Kartanoa asutti Barbara Lovisa Heideman 1780-luvun lopulla.<sup>18</sup>



**Kuva:** Kartanon rakennukset on merkitty vuoden 1778 karttaan. (Alanen & Kepsu 1989.)

<sup>14</sup> Korhonen 1997, 18; KA 8068 s. 1223v-1224.

<sup>15</sup> Korhonen 1997, 18–19; KA 8091 s. 1953, 1617.

<sup>16</sup> KA 8218 s. 2362–2363.

<sup>17</sup> Alanen & Kepsu 1989.

<sup>18</sup> Korhonen 1997, 19.



Uusi vaihe kartanon historiassa alkoi vuonna 1789, kun Georg Henric Heideman siirtyi kartanon isännäksi.<sup>19</sup> Päärakennus oli huonossa kunnossa 1790-luvun alussa. Jo 1780-luvun lopussa oli aloitettu uuden sivurakennuksen rakentaminen pihapiirin länsilaidalle. Kaksikerroksinen rakennus tehtiin kahdessa vaiheessa ja se mainitaan valmiina 1794.<sup>20</sup> Samaan aikaan pihapiirin itälaidalle rakennettiin aittaa.<sup>21</sup> Georg Henric Heideman oli aatelisten joukossa köyhimpiä, eikä hänen taloudessaan ollut kuin renki ja kolme piikaa vuonna 1795. Kaksi vuotta myöhemmin hän osti säteriratsutilan perinnöksi.<sup>22</sup> Asiakirjoissa mainitaan, että kartanon uusi päärakennus valmistui vuonna 1799, mutta puulustoajoitusten perusteella nykyinen päärakennus on rakennettu vasta vuonna 1806 ensin yksikerroksisena. Toinen kerros valmistui vuonna 1839.<sup>23</sup> Tuolloin kartanoon muuttivat Axel Fredrik Heideman ja hänen ensimmäinen vaimonsa Sofia Heinzius.

### 3. TUTKIMUSALUEEN KUVAUS

Kartano on Urajärven työntyvän kapean nimen kärjessä. Urajärven keskiaikainen kylä sijaitsee 1,2 kilometriä kartanon tonttimaasta luoteeseen. Kartanon pihamaa on maastoltaan tasaista, mutta niemen reunat laskevat jyrkästi järven rantaan. Niemen kärki on kalliota, jota peittävä maakerros on kairaus- ja kaivaushavaintojen päätellen silttiä (hienoa hietaa). Kallio on näkyvässä piha-alueen luoteis- ja kaakkoisosissa. Tonttimaata ympäröivät pellot ovat hienoa hietaa ja tonttimaan lounaispuolella oleva mäki, jossa sijaitsevat mm. Valhallan pylväikkö ja sekä Helsingin yliopiston varastokirjastorakennukset, on hiekkamoreenia.<sup>24</sup>



**Kuva:** Kartanon pihapiiriä. Vasemmalla on sivurakennus ja oikealla aittarivi. DG2632:1 Päivi Hakanpää, Museovirasto.

Lehtikuja johtaa portin kautta kartanon pihan lounaisosaan. Pihapiirin etelälaidalla on kartanon kaksikerroksinen päärakennus, itälaidalla aittarivi ja länsiosassa sivurakennus. Keskelle jää pyöreä nurmikenttä, jota reunustaa hiekkapolku. Pihan pohjoisosa on lehtipuita, kuusia ja katajia kasvavaa nurmi-

<sup>19</sup> Korhonen 1997, 19.

<sup>20</sup> KA 8969 s. 2316-7; Zetterberg 2010; Zetterberg 1993b; KA 8981 s. 3228-3229.

<sup>21</sup> Zetterberg 2010.

<sup>22</sup> KA 8988 s. 4261-62, 4462; Korhonen 1997, 20.

<sup>23</sup> KA 9021 s. s. 4524-4525; Zetterberg 1993a.

<sup>24</sup> GTK maaperäkartta 311 205

<http://geomaps2.gtk.fi/Aineistopalvelu/viewer.htm?Karttasarja=MP20&Numero=311205&Kunta=Asikkala,Heinola>. Katsottu 20.6.2012.

kenttää. Aittarivin takana on käymälä. Piha-alueen itäpuolella sijaitsee navetta ja talli sekä asuinrakennuksia. Päärakennuksen vieressä on kellari ja eteläpuolella puutarha, joka rajautuu peltoihin. Pihan etelä- ja länsireunoilla on Lilly ja Hugo Heidemanin rakennuttama kiviaita raunioportteineen.<sup>25</sup>

#### 4. TUTKIMUSMENETELMÄT

Urajärjen kartanon ympäristöstä on Museoviraston tekemä asemapiirros, johon on merkitty myös korkeuskäyrät. Mittaukset on KKJ 3 –koordinaattijärjestelmässä ja N60-korkeusjärjestelmässä. Korkeus kartanon alueelle on siirretty maanmittauslaitoksen korkeuskiintopisteestä n:o 851104.<sup>26</sup> Koekuopat mittasi paikoilleen dokumentoijat Pertti Malm ja Tiivo Uuksulainen takymetrillä. Ne lisättiin keväällä 2012 päivitettyyn asemapiirroksen (Yleiskartta, Kartta 1). Mittausten kiintopisteinä käytettiin pihapiirin kaakkois- ja lounaisosassa olevia kiintopisteitä. Niiden tiedot ovat:

Piste 5000

N=6781665,995

E=3435184,428

N60=105.173

Piste 6013

N=6781663,325

E=3435142,667

N60= 104.2370

Maanmittauslaitoksen korkeuskiintopiste n:o 851104

N=6782008

E=3434984

N60=99.924

Kuisti perustutettiin neljän nurkkapilarin varaan. Niistä kaksi tuli rakennuksen seinän viereen. Syksyllä 2011 rakennuksen viereen oli kaivettu salaojat.<sup>27</sup> Tämän vuoksi seinän viereen kaivettavia perustukuoppia ei katsottu enää tarpeelliseksi tutkia. Sen sijaan paikalle kaivettiin kaksi kuoppaa 2,3 metriä seinälinjasta itään päin. Kuoppien paikat määritteli arkkitehti Marja Ivars. Koekuopat dokumentoitiin piirtämällä niistä tasot ja profiilit (Kartta 2) sekä kuvaamalla ne (DG2632:2-5). Kaivettu maa seulottiin ja se kasattiin kuoppien pohjoispuolelle, josta kaivumaa tasataan pihamaalle rakennustyön valmistuttua. Kuopat jätettiin puurakenteella suojattuna peittämättä, koska kuistin rakennustyöt alkoivat heti viikolla 19. Pihamaan pohjoisosan maakerroksia selvitettiin kairaamalla T-kairalla.

---

<sup>25</sup> Ivars 2001, 247.

<sup>26</sup> Kurri 2007; Maanmittaushallituksen pistekortti; Ilari Kurrin suullinen tiedonanto 25.6.2011.

<sup>27</sup> Sommarberg 2011, 4.



## 5. TUTKIMUSHAVAINNOT

### 5.1 Sivurakennuksen kuistin perustuskuopat

Kartanon sivurakennus, eli vanha museo, on dendrologisten tutkimusten mukaan rakennettu kahdessa vaiheessa 1780-luvun lopulla ja 1790-luvun alussa.<sup>28</sup> Rakennus on ollut aluksi yksikerroksinen. Se on toiminut talousrakennuksena, jossa on ollut mm. väentupa ja maituhuone. Rakennuksen kuisti poistettiin vuosina 1962–1963 tehtyjen korjauksien yhteydessä.<sup>29</sup> Kuistin rakennusaika ei ole tiedossa.



**Kuva:** Sivurakennus ennen koekuoppien kaivamista. DG2632:2, Päivi Hakanpää, Museovirasto.

**Ensimmäinen koekuoppa (KK1)** sijaitsi vanhan museorakennuksen portaiden pohjoispuolella. Sen koko oli 50 x 50 cm. Kuoppa kaivettiin 45 cm:n syviseksi. Pällimmäisenä oli noin 5 cm:n paksuinen kerros irtonaista, hiekkansekaista soraa (Y101). Tämän alla oli ruskea, mullansekainen hiekkakerros (Y102), joka oli vanhaa pintamaata. Kerroksen paksuus oli 17–40 cm. Kerroksesta löytyi muovia ja kirkasta ikkunalasia.

Koekuopassa oli noin 10 cm maanpinnan alapuolella lohkottu kivi, jonka pinta oli korkeudella 103.56 m mpy. Kiven koko oli 35 x 60 cm. Sen alapinnalla oli poran jälki. Kiven päälle oli nostettu pienempi, noin 20 x 30 cm:n kokoinen kivi. Pälllekkäin asetetut kivet olivat todennäköisesti nurkkakiviä vuonna

---

<sup>28</sup> Zetterberg 2010; Zetterberg 1993b.

<sup>29</sup> Arkkitehtitoimisto Ulla Rahola ja Konservointi T. Sonninen Oy 2009, 3.



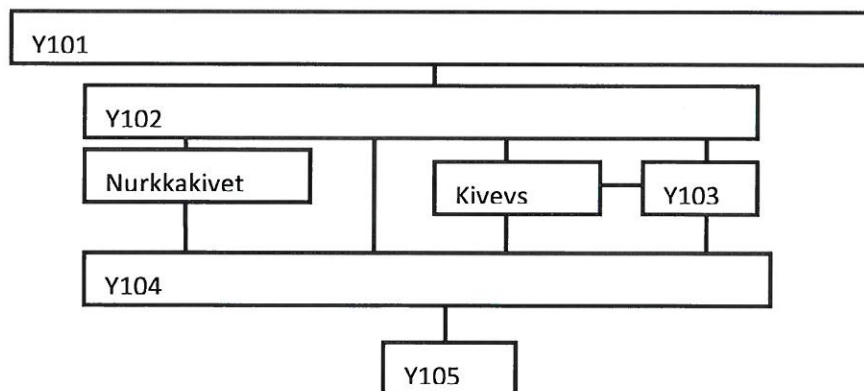
1963 puretusta kuistista. Näiden itäpuolella alkoi pienistä kivistä kahteen kerrokseen ladottu kiveys, jota oli näkyvissä noin 15 cm:n leveydeltä. Kiveys jatkui koekuopan ulkopuolelle. Kivien välissä oli soransekäistä hiekkaa (Y103). Kivien koot olivat noin 5 x 5 -10 x 10 cm. Kivikerroksen ja soran paksuus oli hieman alle 20 cm. Rakennelma oli mahdollisesti kuistia reunustanut salaoja.

Päällimmäisten maakerrosten (Y102 ja Y103) alla oli nokinen, mullan- ja hiekansekainen silttikerros (Y104), jossa oli paikoitellen myös hiilen paloja. Kerros oli hyvin tahmea ja se muistutti palokerrosta. Rakennuksen seinän vieressä kerroksen paksuus oli 15 cm. Kiveyksen alla se oli paikoitellen vain 5 cm:n paksuinen. Kerroksesta löytyi vaalean vihreää ikkunalasia ja pieni taottu rautanaula. Perusmaa oli kellanruskeaa, kosteaa silttiä (Y105), jossa oli kiviä. Perusmaan pinta alkoi korkeudelta 103.38 mpy.



**Kuva:** Vasemmassa kuvassa näkyvät nurkkakivet ja kiveys. Oikean puolimmaisessa kuvassa on kaivettu esiin nokinen, palomaata muistuttanut kerros (Y104). DG2632:3-4, Päivi Hakanpää, Museovirasto.

### Stratigrafia



**Toinen koekuoppa (KK2)** tehtiin vanhan museorakennuksen portaiden eteläpuolelle. Kuopan koko oli 60 x 60 cm ja se kaivettiin 40–50 cm:n syvyyseksi. Pintamaa oli irtonaista, hiekansekaista soraa (Y201), joka oli enimmillään 5 cm paksuinen. Kerroksen alla oli ruskea, mullansekainen hiekkakerros (Y202), jonka paksuus oli noin 20 cm. Kerros oli vanhaa pintamaata.

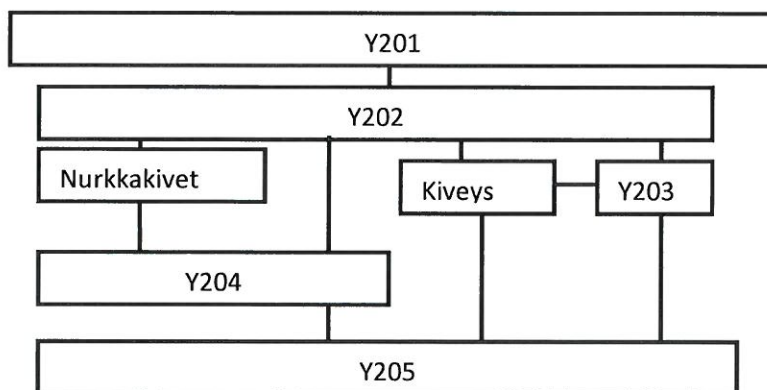
Maanpinnan alapuolelta, 5-10 cm:n syvyydestä, paljastui lohkottu kivi, jonka pinta oli korkeudella 103,58 m mpy. Kooltaan kivi oli 40 x 60 cm. Kiven päälle oli asetettu noin 25 x 30 cm:n kokoinen laattakivi. Kivet olivat todennäköisesti vuonna 1963 puretun kuistin nurkkakiviä. Näiden etelä- ja itäpuolella alkoi pienistä kivistä kahteen kerrokseen ladottu kiveys, jota oli näkyvissä 10–20 cm:n leveydeltä. Kiveys jatkui koekuopan ulkopuolelle. Kivien välissä oli soransekasta hiekkaa (Y203). Latomuksen kivien koot olivat noin 5 x 5 - 10 x 10 cm. Kivikerroksen ja soran paksuus oli hieman noin 20 cm. Rakennelma oli mahdollisesti kuistia reunustanut salaoja.



**Kuva:** Kuvassa näkyvät nurkkakivet ja kiveystä.  
DG2632:5 Päivi Hakanpää, Museovirasto.

Päällimmäisten kerrosten (Y202 ja Y203) ja kivien alla oli mullan- ja hiekansekainen silttikerros (Y204), jossa oli nokea ja paikoitellen myös hiilen paloja. Kerros oli hyvin tahmea ja muistutti palokerrosta, vaikkei sisältänytkään nokea yhtä paljon kuin koekuopan 1 vastaava maakerros (Y104). Kerroksen paksuus oli 25 cm rakennuksen seinän vieressä ja kuopan länsiosassa vain noin 10 cm. Perusmaa oli kellanruskeaa, kosteaa silttiä (Y205), jossa oli kiviä. Perusmaan pinta alkoi korkeudelta 103.35 mpy.

**Stratigrafia:**





## 5.2 Kivikellari

Pihan itälaidalla on aittarivi, jonka eteläpäädyssä on ruoka-aitta. Puulustoajoitusten mukaan ruoka-aitta on rakennettu 1780-luvun lopulla kaadetuista puista.<sup>30</sup> Aittariviä on jatkettu 1800-luvulla.<sup>31</sup> Sen pohjoisosan alla sijaitsee tynnyriholvattu kivikellari. Viimeksi kellaria on käytetty jääkellarina, jossa on säilytetty myös viinejä.<sup>32</sup> Kellarin edessä on muuta aittariviä matalampi maatalous- ja työkaluvaja, jonka sisäpuolelle on aseteltu kellariin johtavia askelmakiviä. Sisäänkäynti kellariin on kulkenut pohjoisseinällä olevan kivrakenteisen halssin kautta. Halssissa ei ole enää kattoa ja jäljellä oli matalat, noin metrin pituiset kiviseinät, joista läntinen seinä on romahtanut. Halssissa on mahdollisesti ollut portaat, mutta asiaa ei voitu varmistaa, sillä sisäänkäynti oli jäätyneen maan peitossa.

Kellarin oviaukko oli noin metrin leveä ja sitä oli näkyvissä noin 90 cm. Ovipielet olivat kallistuneet sisäänpäin ja läntisen pielen yläosa oli sortunut. Kynnys oli maan peitossa. Oven holvikaari on muurattu noin 5 cm:n paksuisista liuskekivistä, mutta sen keskikohta on korjattu tiilillä, joiden koko oli 20 x 10 x 5 cm. Holvikaari on painunut alas aitan alimman seinähirren painosta. Hirsi lepäsi ovikaaren ja seinämuurin päällä.



**Kuva:** Kellarin holvattu oviaukko ja sisätilaa. DG2632:6-7, Päivi Hakanpää, Museovirasto.

Kellarin tynnyriholvattu katto on muurattu liuskekivistä ja sen keskikohta korjattu samoilla tiilillä kuin oven holvikaarikin. Holvista oli tippunut useita tiiliä ja sen laastisaumat ovat varisseet pois. Seinät on muurattu lohkotuista kivistä. Kellari on täytetty maalla lähes holvin kantaan asti ja sisään oli työnnetty lautoja ja muutamia hirssiä. Täyttömaan päällä oli jäätynyt vesikerros. Kellarin pituus ulkoa on arviolta 5,3 metriä. Kellari on mahdollisesti vanhempi kuin vuonna 1780 rakennettu aitta ja 1800-luvulla jatkettu aittarivi. Kuninkaan kartaston mukaan paikalla on sijainnut jo 1770-luvulla rakennus, johon kellari on saattanut liittyä.

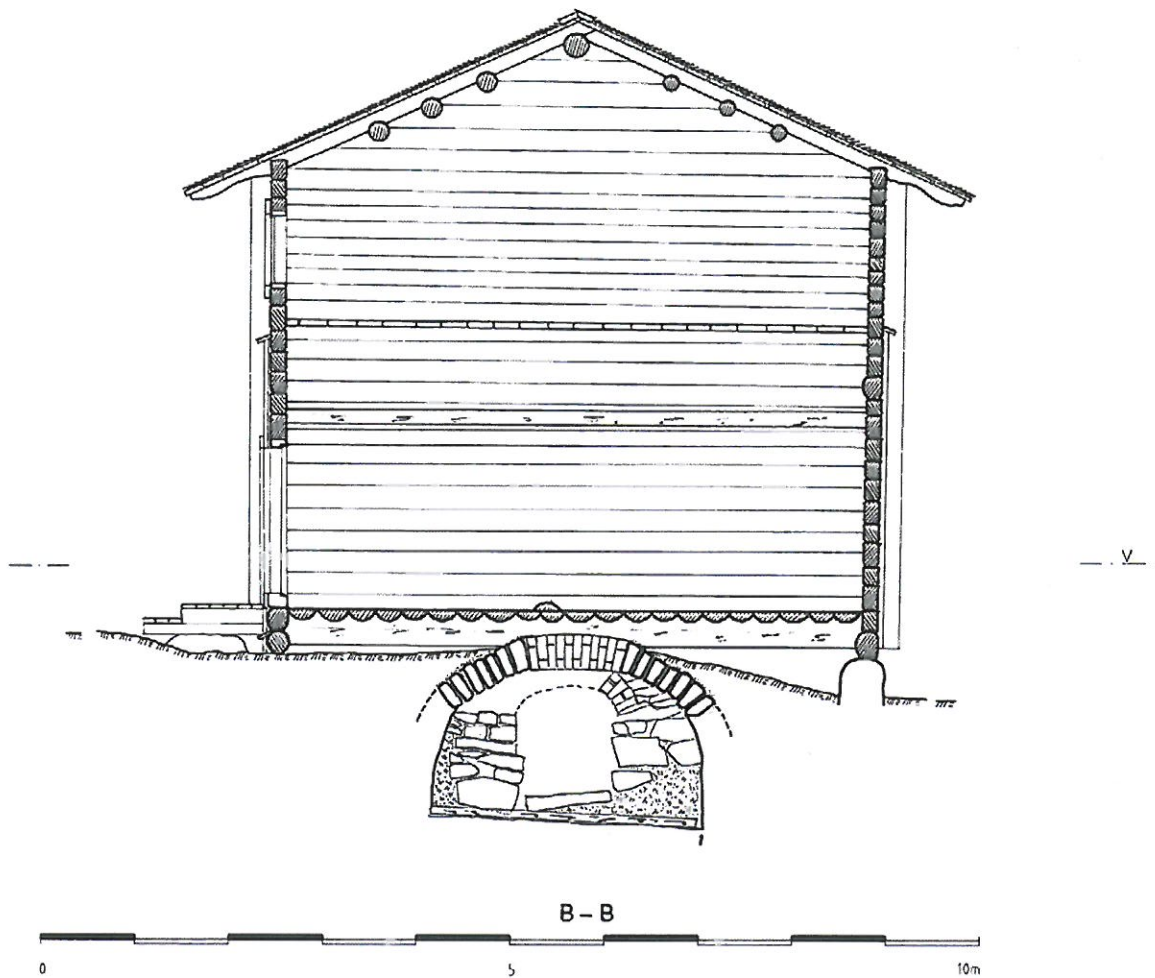
---

<sup>30</sup> Zetterberg 2010.

<sup>31</sup> Urajärven kartanomuseo, opas 1987, 25.

<sup>32</sup> Kuurne 2003, 12.





**Kuva:** Kellarin poikkileikkauspiirros vuodelta 1991. RHO 16:3:102, Eero Jama ja Tapio Hirvonen, Museovirasto.

### 5.3 Pihamaan pohjoisosa

Kuninkaan kartastoon on merkitty kolme rakennusta kartanon pihapiirin pohjois-, itä- ja eteläosaan.<sup>33</sup> Pihamaan pohjoisosan maakerroksien paksuutta yritettiin selvittää kairaamalla T-kairalla. Samalla koetettiin tutkia, onko paikalla sijainneesta mahdollisesta rakennuksesta jäljellä rakenteita. Tutkittu alue on merkitty yleiskarttaan. Maan päälle näkyi muutamia kiviä, mutta ne eivät muodostaneet selvää kivijalkaa. Alueen länsisivulla on kalliopaljastuma.

#### **Maakerrokset pihan länsilaidalla olivat:**

- 0–20 cm hiekan- ja siltinsekaista pintamultaa
- 20–36 cm mullan- ja hiekkansekainen silttikerros
- 36–42 cm kellanruskea silttikerros

<sup>33</sup> Alanen & Kepsu 1989.

**Maakerrokset pihan itäosassa olivat:**

0–15 cm hiekan- ja siltinsekaista pintamultaa  
15–37 cm mullan- ja hiekansekainen silttikerros  
37–44 cm harmaanruskea silttikerros  
0–15 cm hiekan- ja siltinsekaista pintamultaa  
15–25 cm mullan- ja hiekansekainen silttikerros  
25–38 cm kellanruskea silttikerros

**Maakerrokset rantaan johtavan polun länsipuolella:**

0–30 cm hiekan- ja siltinsekaista pintamultaa  
30–34 cm mullansekainen ja kellanruskea silttikerros  
34–36 cm kellanruskea silttikerros  
0–25 cm hiekan- ja siltinsekaista pintamultaa  
25–32 cm mullansekainen ja kellanruskea silttikerros  
32–35 cm kellanruskea silttikerros

Selviä merkkejä paikalla sijainneesta rakennuksesta ei havaittu. Jälkiä purkukerroksista ja tiilimurskasta ei kairauksissa tavattu. Kivijalan kiviä on voitu hyödyntää uudelleen pihapiirin uusien rakennusten kivijaloissa tai lukuisiin kivirakennelmiin, joita pihapiirissä on. Tulisijat on voitu purkaa siististi ja tiilet sekä kivet käyttää muualla. Maakerrokset muistuttavat vanhan museorakennuksen viereen tehtyjen kuoppien maakerroksia, lukuun ottamatta nokea ja hiiltä sisältänyttä kerrosta, jota ei pihapiirin pohjoisosassa havaittu.

## 6. LÖYDÖT

Löytöjä tuli vain ensimmäisestä koekuopasta ja siitäkin vain vähän. Ne otettiin talteen maakerrosyksiön tarkkuudella. Löytöjen tiedot kirjattiin ja löydöt kuvattiin. Niitä ei tallennettu Kansallismuseon kokoelmiin.

**Ikkunalasi (37 g)**

Lasimassa on väritön. Palojen paksuus on 2 mm. Löytyivät koekuopasta 1, kerroksesta Y102.

**Rautanaula (2 g)**

Kanta ja varsi ovat suorakaiteen muotoisia. Naulan pituus on 21 mm ja kannan koko on 10 x 8 mm. Löytyi koekuopasta 1, kerroksesta Y104.

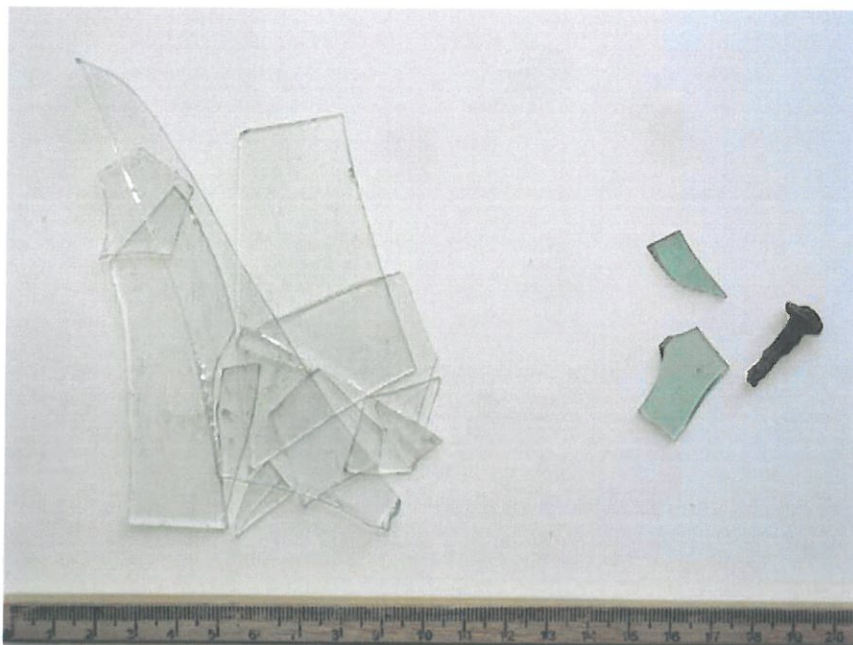
**Ikkunalasi (3 g)**

Lasimassa on vaaleanvihreää. Palojen paksuus on 1 mm. Löytyivät koekuopasta 1, kerroksesta Y104.

Vanhan ikkunalasin vihertävä väri johtuu lasimassassa käytetystä rautaoksidista. Väritön ikkunalasi yleisty vasta 1800-luvun lopulla.<sup>34</sup> Vihertävän lasin palat ovat peräisin kerroksesta, joka on vanhempi kuin purettu kuisti. Nämä lasinpalat ovat todennäköisesti peräisin 1700-luvun lopulla tai 1800-luvun alussa sivurakennukseen asennetusta ikkunasta.

---

<sup>34</sup> Haggrén 2000, 29–30.



**Kuva:** Koekuopasta numero 1 löytyi ikkunalasia ja pieni naula. DG2632:8, Päivi Hakanpää, Museovirasto.

## 7. YHTEENVETO

Kartano on siirtynyt nykyiselle tonttimaalle vuonna 1693 ja on ollut Heidemanin suvun omistuksessa aina vuoteen 1917 asti. Kartanon sivurakennus, eli vanha museo, on rakennettu kahdessa vaiheessa 1780-luvun lopulla ja 1790-luvun alussa. Myöhemmin rakennettu kuisti on purettu 1960-luvulla. Kuistia ollaan rakentamassa paikalle uudelleen, minkä vuoksi sen perustuskuopat tutkittiin. Perustuskuopista löytyi vanhat nurkkakivet ja kuistia reunustanut, pienistä kivistä ladottu salaoja. Näiden alla oli noen- ja hiilensekainen kulttuurimaakerros, joka muistutti palokerrosta. Kerroksen paksuus oli 5-25 cm. Kerros ei liity välttämättä tulipaloon, vaan se voi olla myös rakennuksen tulisijojen tuhkan värjäämä. Kerrosta ei tavattu pihapiirin pohjoisosassa, jossa kulttuurikerroksen paksuus oli 5-15 cm. Pihan pohjoisosassa on sijainnut 1700-luvun lopun kartan mukaan rakennus. Selviä merkkejä rakennuksesta tai jälkiä purkukerroksista ja tiilimurskasta ei havaittu.

Pihan itälaidalla on aittarivin pohjoispäässä kivikellari, jonka tynnyriholvattua liuskekivikattoa on myöhemmin korjattu tiilillä. Kellariin pohjoissivulla oleva kivrakenteinen halssi on lähes kokonaan sortunut. Kellarin katosta on tippunut tiiliä ja laasti saumoista on varissut pois. Kellari on täytetty osittain maalla. Kellari on mahdollisesti vanhempi kuin vuonna 1780 rakennettu aitta ja 1800-luvulla jätetty aittarivi. Kellari saattaa liittyä 1770-luvulla paikalla sijainneeseen rakennukseen.



## LÄHDELUETTELO

### Kartat:

Charta Öwer Urajärfwi By Uti Nylands Soch Tawastehovs Höfdingedöms Ofre Hällola Härad och Asikkala Sokn. Urajärven ja Vesivehmaan raja Lars Forsell 1692. Muutettu 1761 [1790 13 12 asikkala urajarvi 1761b.jpg](#) (KA, MMH Asikkala H4:1/1-2)

Maaperäkartta 311 205 Urajärvi GTK

### Painamattomat lähteet:

Arkkitehtitoimisto Ulla Rahola ja Konservointi T. Sonninen Oy 2009: Urajärven kartanon rakennusosa- ja pintatutkimus. Osa 2, Vanha museo 23.6.2009.

Kurri, Ilari 2007: Mittausdokumentoinnin esivalmistelu Urajärvellä 31.10.2007. Museovirasto.

Sommarberg, Katariina 2011: Urajärven kartano. Sivurakennuksen hirsityöt kesä 2011. Museovirasto.

Zetterberg, Pentti 1993a: Asikkalan Urajärven kartanon uuden päärakennuksen iänmääritys, dendrologiset ajoitukset FIH1201-FIH1210. Dendrologian laboratorion ajoitusseleste 94. Joensuun yliopisto.

Zetterberg, Pentti 1993b: Asikkalan Urajärven kartanon vanhan päärakennuksen iänmääritys, dendrologiset ajoitukset FIH1301-FIH1310. Dendrologian laboratorion ajoitusseleste 95. Joensuun yliopisto.

Zetterberg, Pentti 2010: Museoviraston Asikkalan Urajärven kartanomuseon rakennusten iänmääritys –osa III, dendrologiset ajoitukset FIH1211-FIH1223 ja F4H1224-F4H1225. Dendrologian laboratorion ajoitusseleste 364. Joensuun yliopisto.

Varje, Markku 2008: Pohjatutkimusraportti. Urajärven kartanomuseo, Asikkala. Geopalvelu Oy.

### Painetut lähteet:

Alanen, Timo ja Kepsu, Saulo, 1989: Kuninkaan kartasto Suomesta 1776–1805. SKS. Helsinki.

Blomstedt, Yrjö 1981: Asikkalan historia. Hämeenlinna.

Ivars, Marja 2001: Urajärven kartanon puisto. Hortus Fennicus. Suomen puutarhataide.

Haggrén Georg 2000: Ikkunalasin lyhyt historia. Jäsentiedote 2000:1. Rakennustaiteen seura. Helsinki.

Korhonen, Teppo 1997: Heidemanien kartanon omistajasuvun vaiheita. Näköaloja Urajärven kartanon ympäristöön. Toim. Marja Ivars. Museovirasto. Helsinki.

Kuurne Jouni 2003: Kartanoelämää Urajärvellä. Museovirasto.

Urajärven kartanomuseo, opas 1987. Toim. Raija Järvelä-Hynynen. Museovirasto.

## DIGITAALIKUVIEN LUETTELO

Kuvan numero	Aihe	Valmistusaika	Aiheen paikat	Kuvatyyppi	Mitat (pixel)	Kuvaaja
DG2632:1	Urajärven kartanon pihapiiriä, kuvattu etelästä.	2012	Urajärven kartanomuseo	digitaalikuva	7087 x 1986	Päivi Hakanpää
DG2632:2	Urajärven kartanon sivurakennus ennen perustusuoppien kaivamista, kuvattu idästä.	2012	Urajärven kartanomuseo	digitaalikuva	4416 x 3312	Päivi Hakanpää
DG2632:3	Koekuopasta 1 löytyi vanhan kuistin nurkkakivet ja pienistä kivistä ladottu kiveys, kuvattu lännestä.	2012	Urajärven kartanomuseo	digitaalikuva	4416 x 3312	Päivi Hakanpää
DG2632:4	Koekuopasta 1 paljastui nokinen mullan- ja hiekansekainen silltikerros (Y104). Kerros joka muistutti palokerrosta, kuvattu pohjoisesta.	2012	Urajärven kartanomuseo	digitaalikuva	4416 x 3312	Päivi Hakanpää
DG2632:5	Koekuopasta 2 löytyi vanhan kuistin nurkkakivet ja pienistä kivistä ladottu kiveys, kuvattu etelästä.	2012	Urajärven kartanomuseo	digitaalikuva	4416 x 3312	Päivi Hakanpää
DG2632:6	Aittarivin alla on kivikellari. Oviaukon holvi on kuvattu pohjoisesta.	2012	Urajärven kartanomuseo	digitaalikuva	4416 x 3312	Päivi Hakanpää
DG2632:7	Aittarivin alla olevan kivikellarin sisätila on täytetty osittain maalla, kuvattu luoteesta.	2012	Urajärven kartanomuseo	digitaalikuva	4416 x 3312	Päivi Hakanpää
DG2632:8	Koekuopasta 1 löytyi ikkunalasiasia ja rautanaula.	2012	Urajärven kartanomuseo	digitaalikuva	3276 x 2456	Päivi Hakanpää