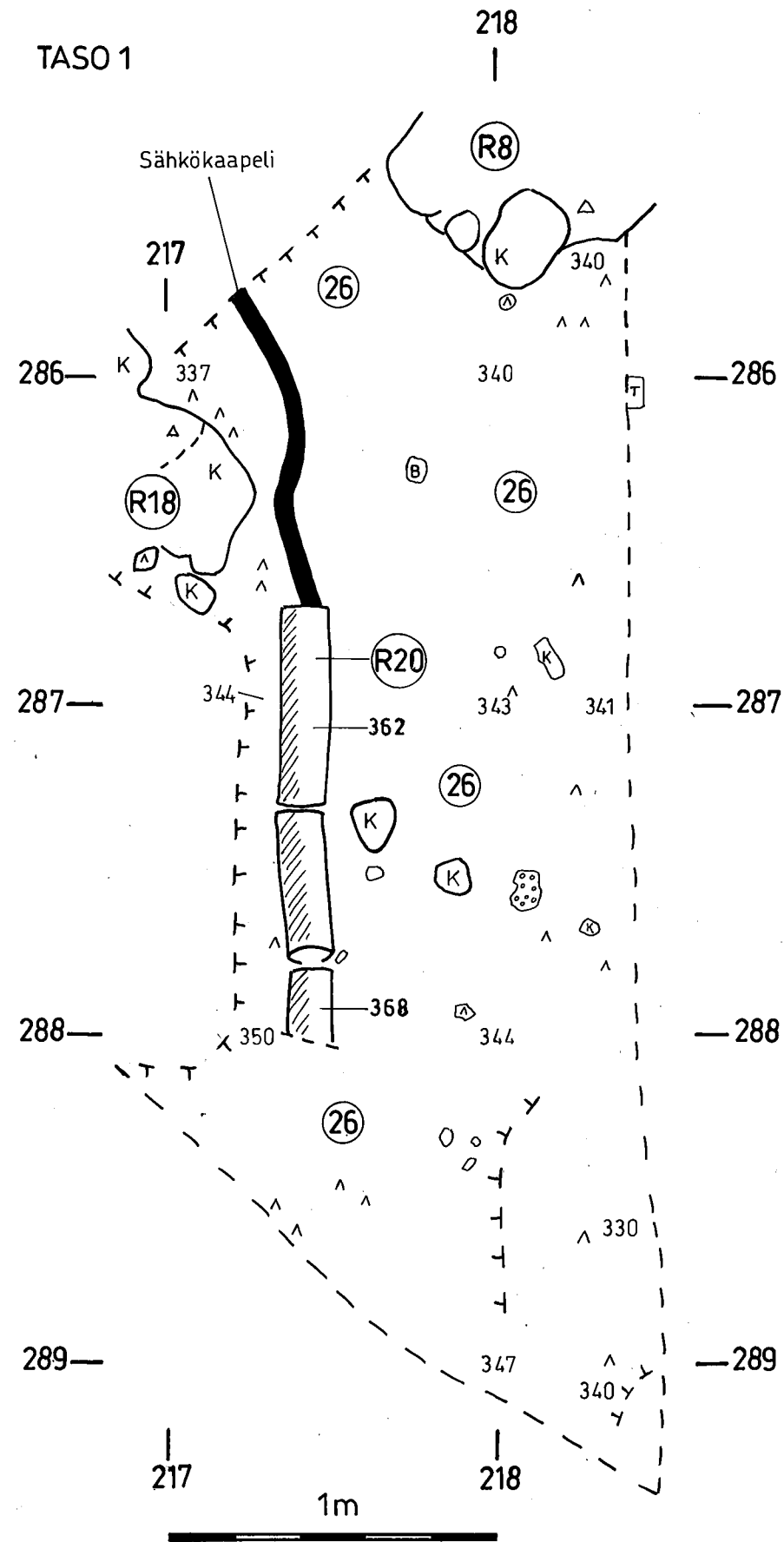
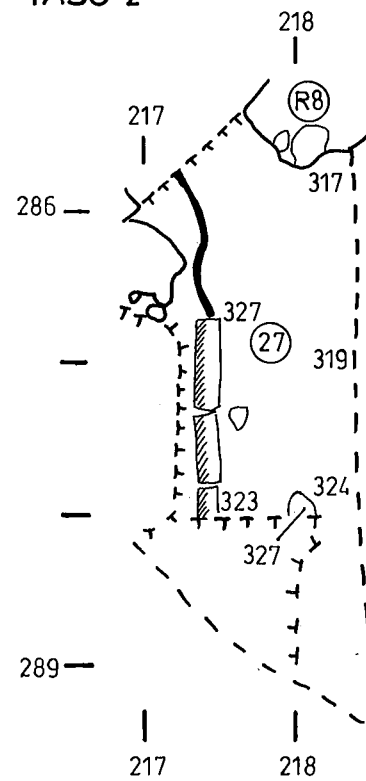


# KOEOJA 1 SW-LAAJENNOS KANNAS

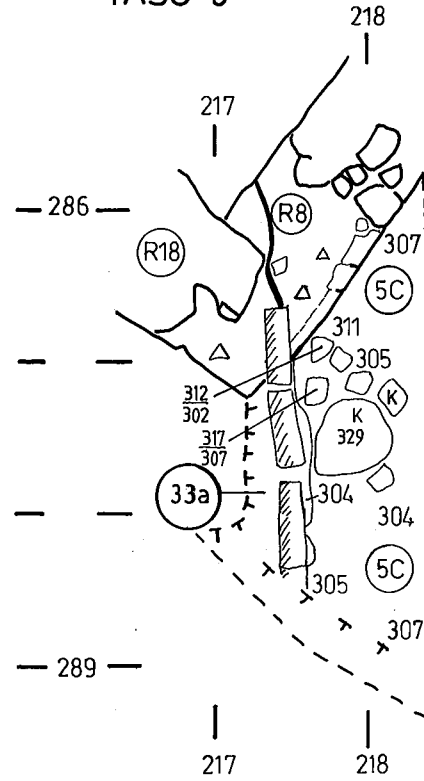
TASO 1



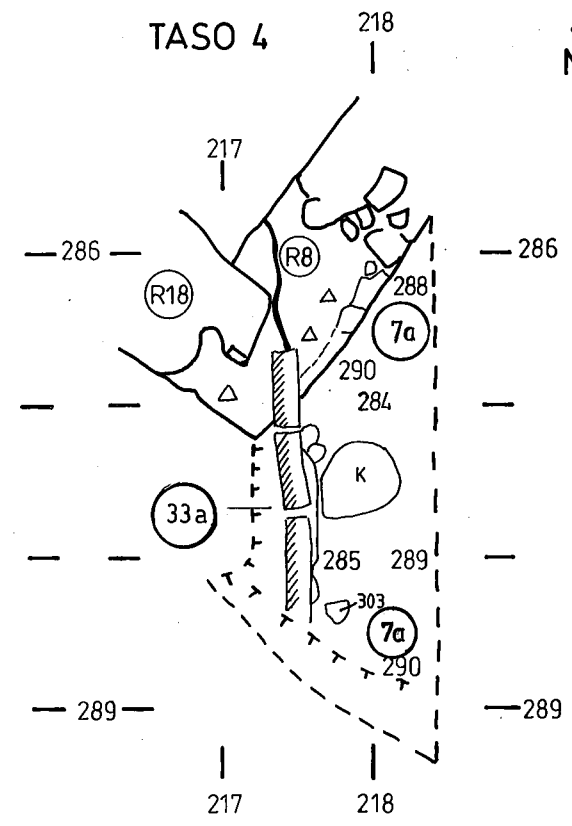
TASO 2



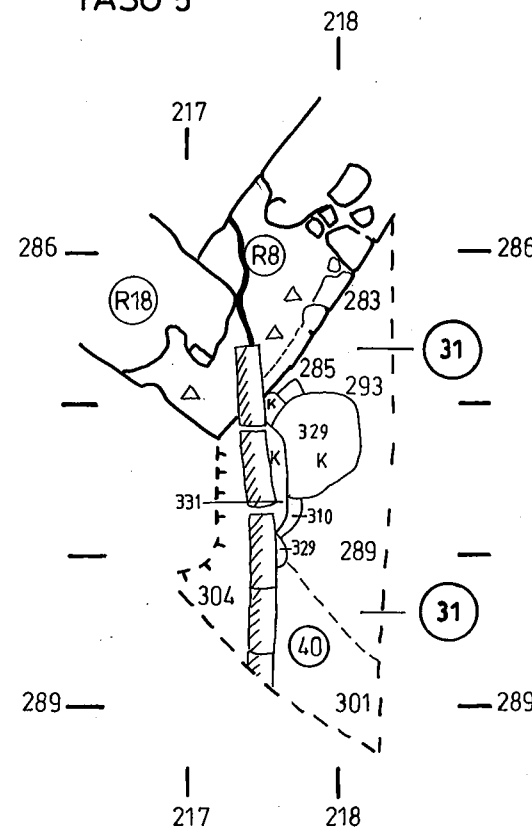
TASO 3



TASO 4



TASO 5



<b>KOTKA Ruukinkatu 15 Tontti 285-1-7-5</b>	<b>Koeoja 1 SW-laajennos Kannas X=217-218,50 Y=285,20-289,20 Tasot 1-5 Mk 1:20, 1:50</b>
M. Kykyri 2012 Mittausdokumentointi & puhtaaksi piirtäminen L.Simponen 2012	<b>KyM arkisto, Kotka</b>
	<b>Kartta 25</b>